

최종보고서  
별책

배 재해 방지 및 생력재배 기술개발에 관한 연구

# 배 방충망 시설 표준설계서

농림부 도서

1999. 12. .

농림부행정자료실



0006583

농 립 부

연구기관 : 부안군농업기술센터

용  
520.7  
농239부  
1999-71별책





NAME OF PROJECT

PROJECT No

Note

DATA

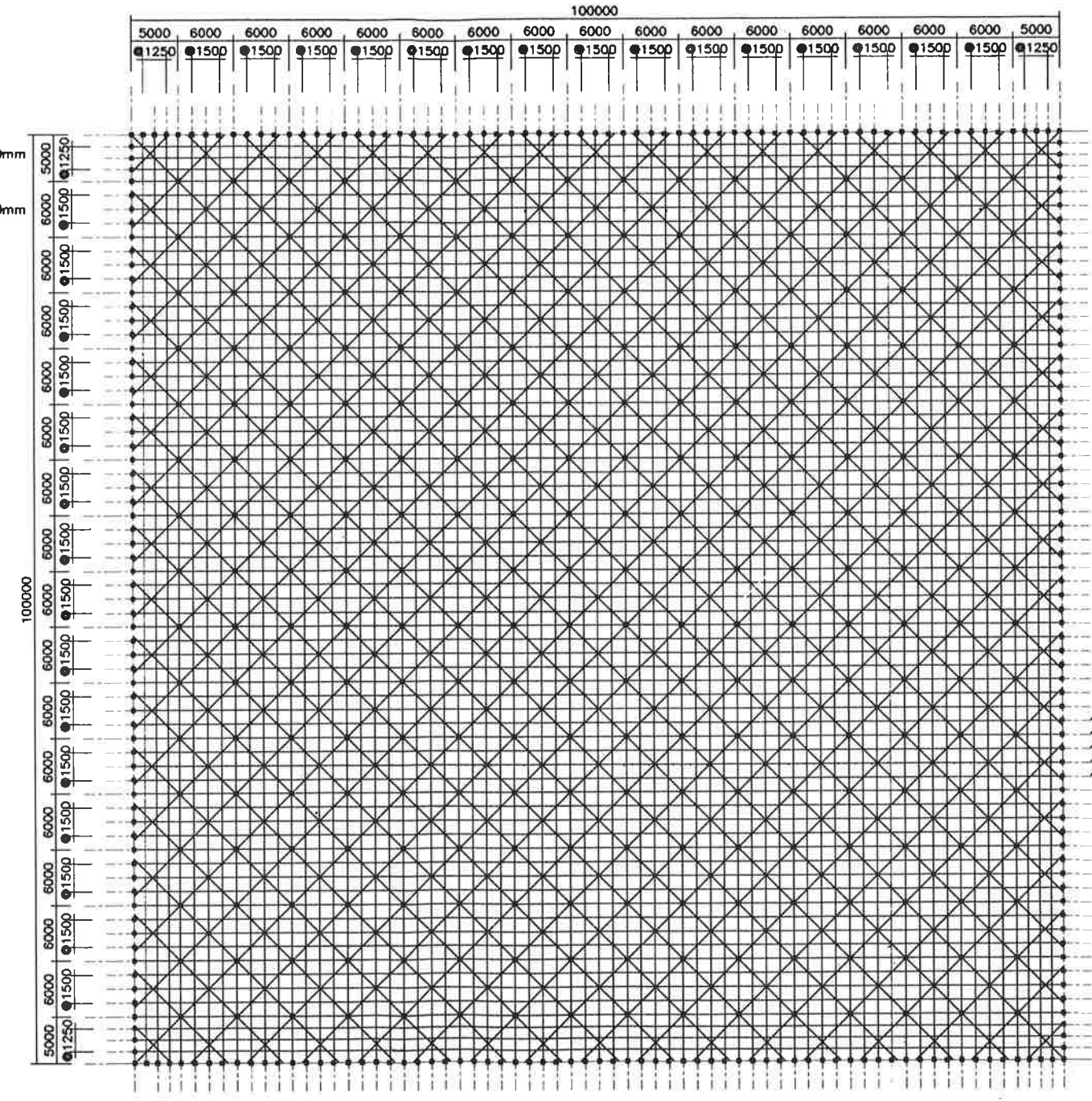
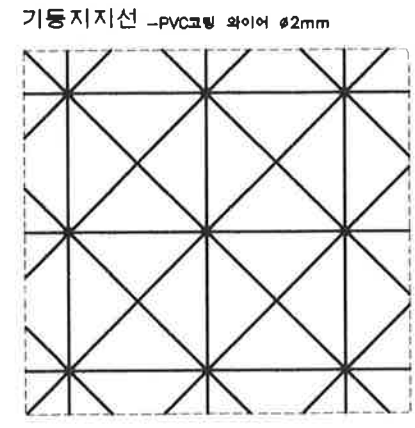
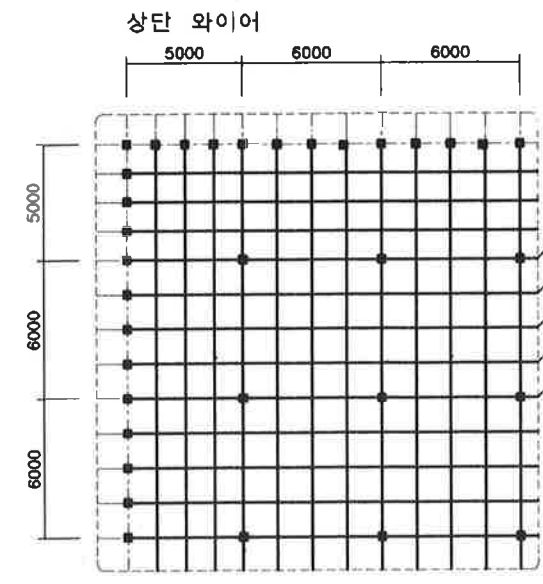
NAME OF DRAWING

DRAWING No

3

FILE NAME

BUAN-003



① 상단 와이어 배치 평면도  
SCALE : 1/300

부안군  
농업기술센터

NAME OF PROJECT

PROJECT No

Note

DATA

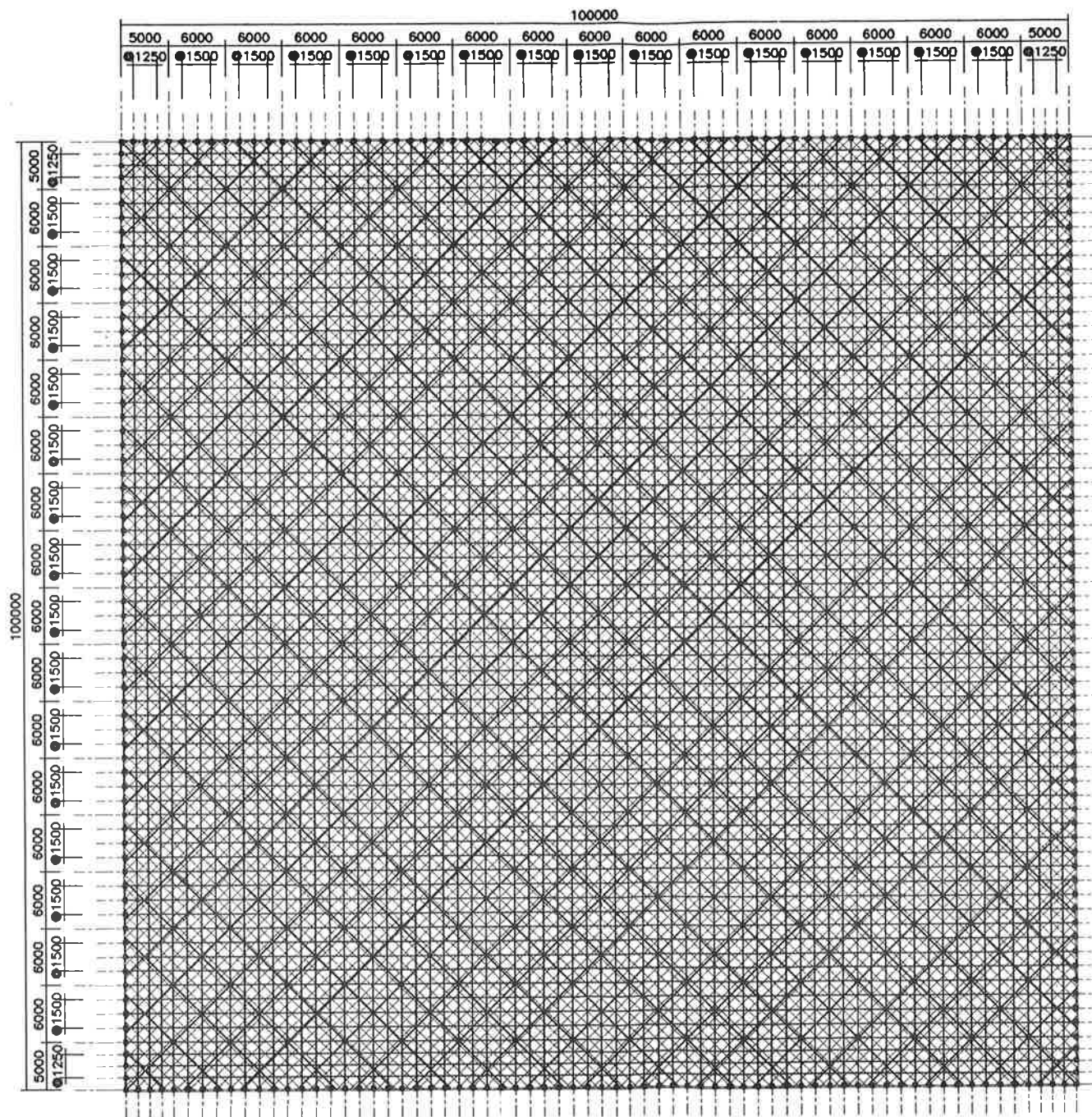
NAME OF DRAWING

DRAWING No

4

FILE NAME

BUAN-004



방충망 설치 평면도

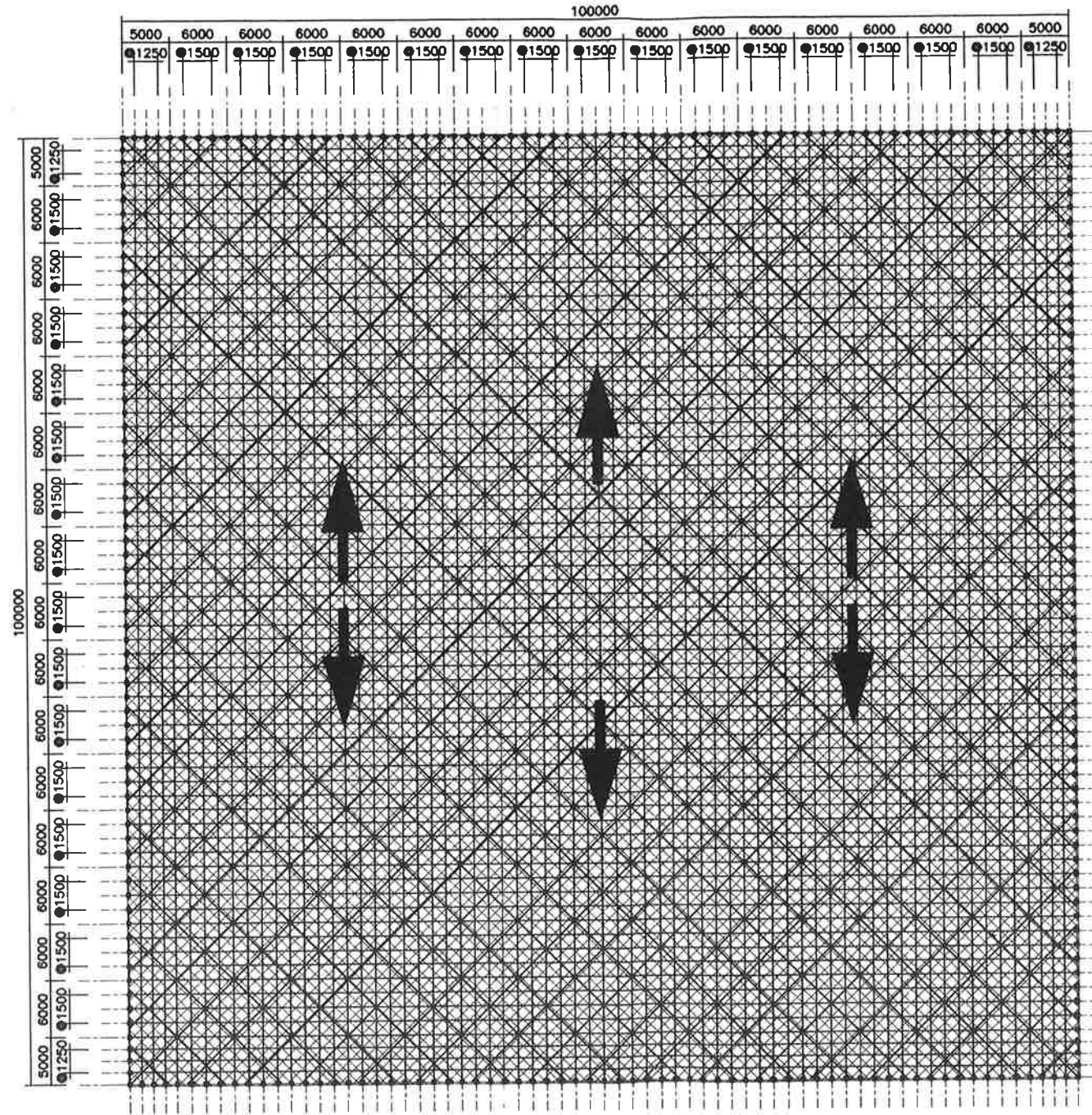
SCALE : 1/300

부안군  
농업기술센터

NAME OF PROJECT

PROJECT No

Note



방충망 걷기 평면도

SCALE : 1/300

DATA

NAME OF DRAWING

DRAWING No

5

FILE NAME

BUAN-005

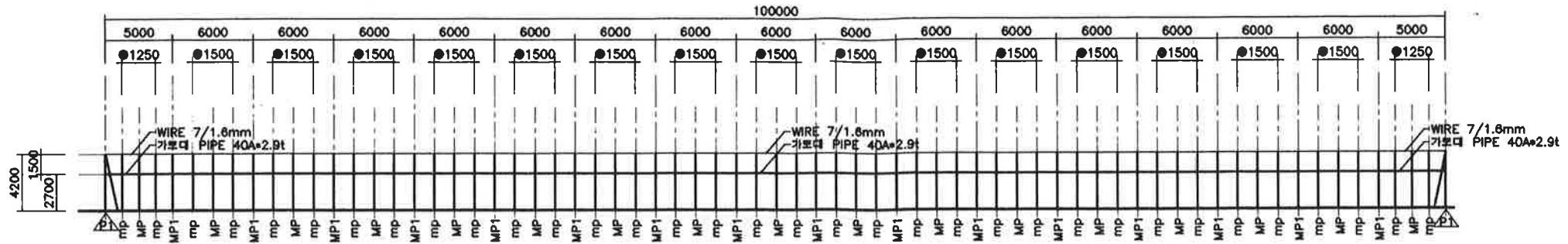
- △ 위 주 : SPS PIPE 65A\*3.8t
- △ 기 중 : SPS PIPE 40A\*2.9t
- mp 세로대 : SPS PIPE 25A\*1.5t
- MP 간 주 : SPS PIPE 40A\*2.9t
- MP1 주위주 : SPS PIPE 50A\*3.3t

부 안 군  
농업기술센터

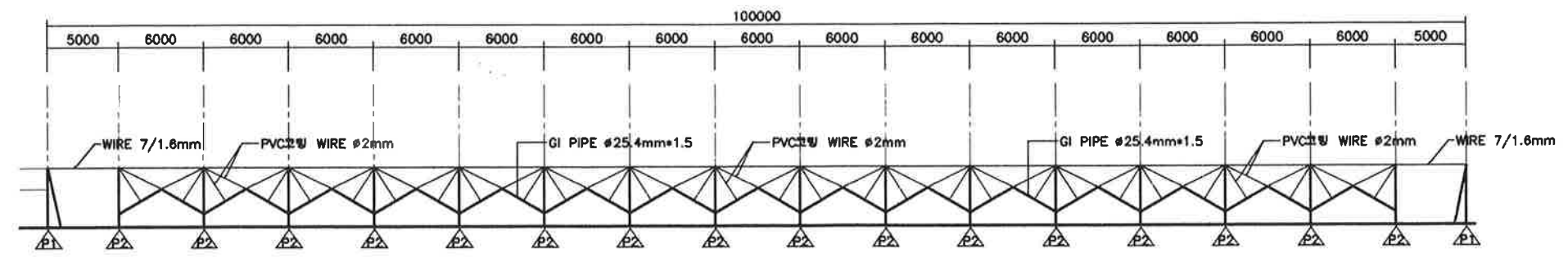
NAME OF PROJECT

PROJECT No

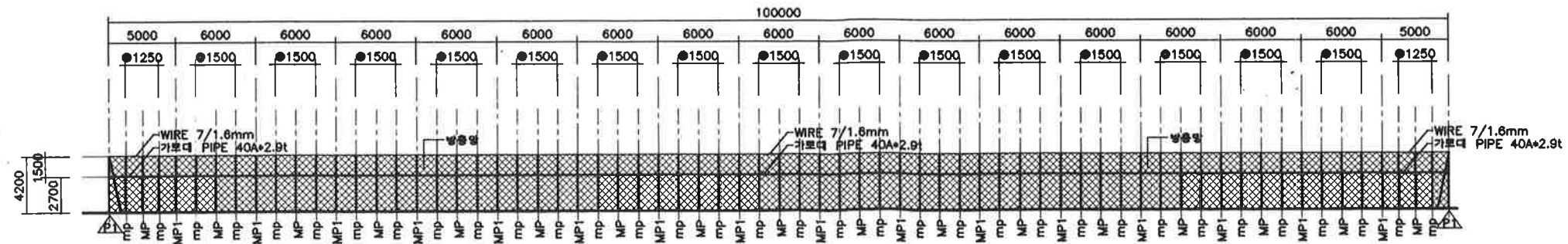
Note



1 골조 배치 측면도  
SCALE : 1/200



2 내부 골조 배치도  
SCALE : 1/200



3 측면도  
SCALE : 1/200

1 입면도  
SCALE : 1/200

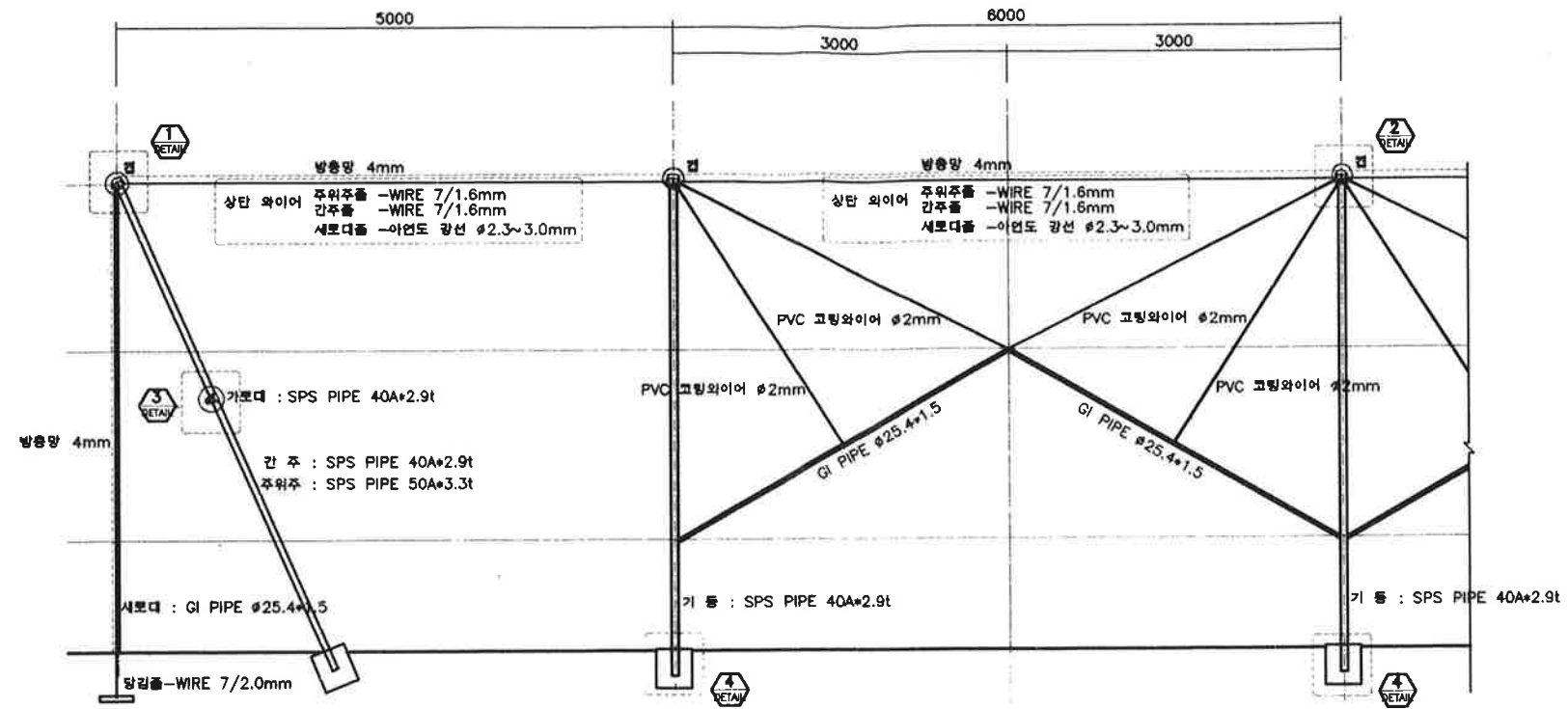
DATA

NAME OF DRAWING

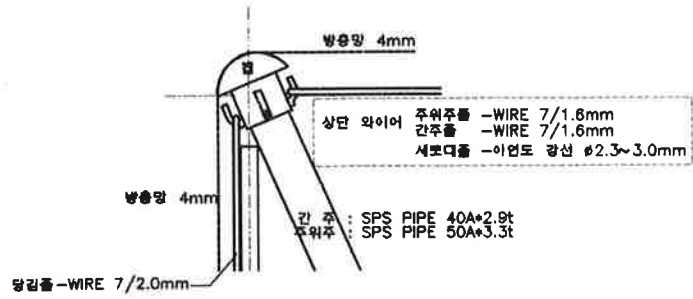
DRAWING No

6

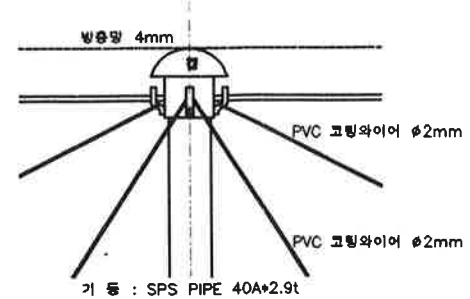
FILE NAME  
BUAN-006



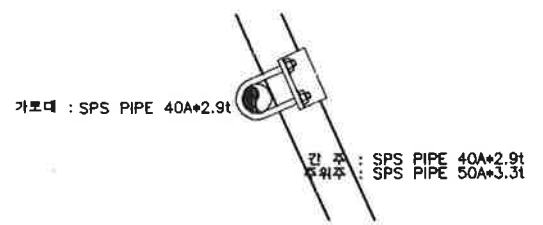
1 부분 단면도  
SCALE : 1/30



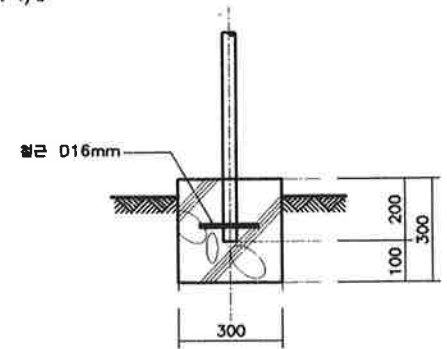
1 DETAIL " 01"  
SCALE : 1/5



2 DETAIL " 02"  
SCALE : 1/5



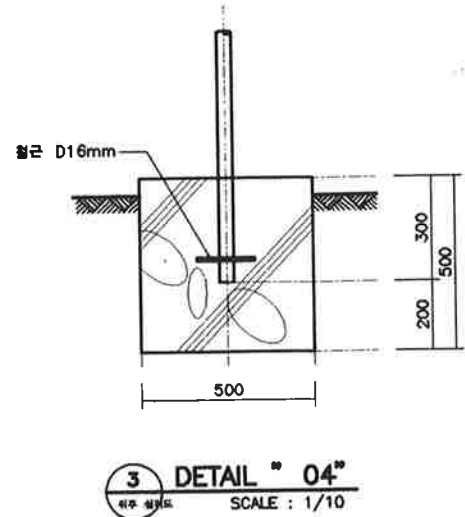
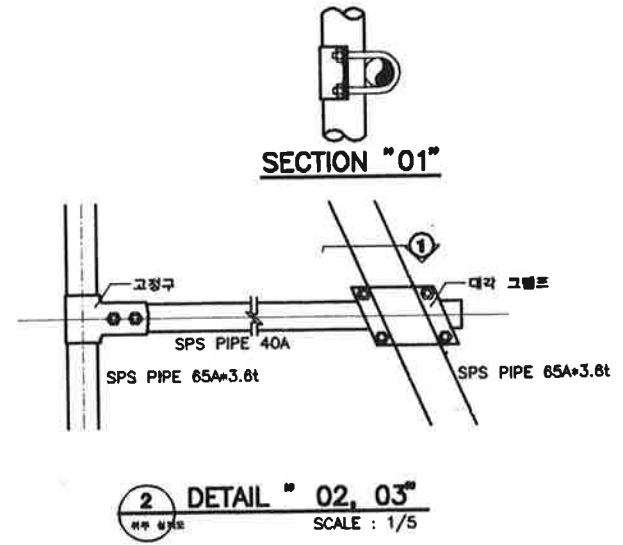
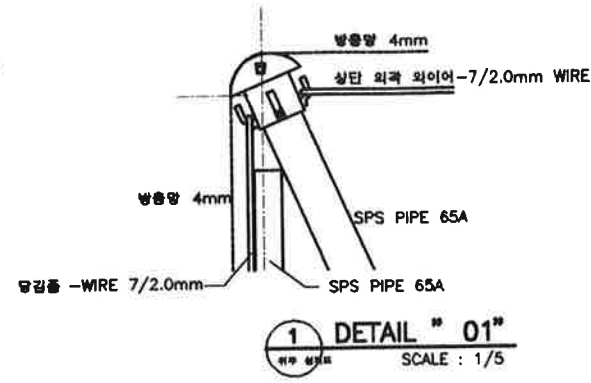
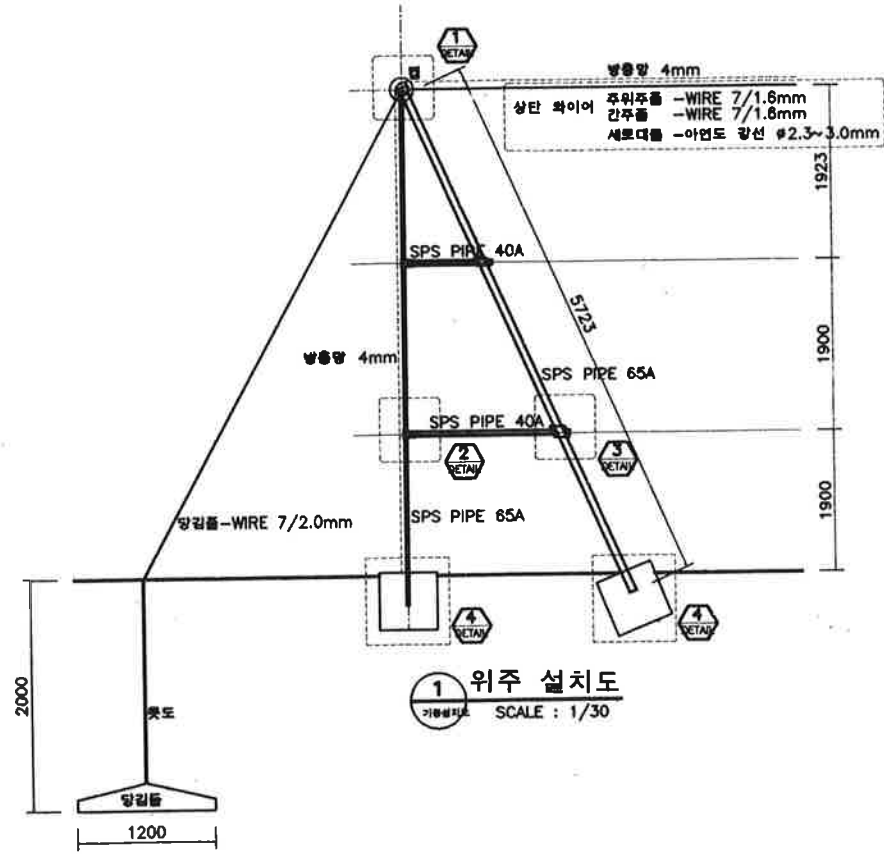
3 DETAIL " 03"  
SCALE : 1/5



4 DETAIL " 04"  
SCALE : 1/10

1 단면도  
SCALE : 1/30





1개소당

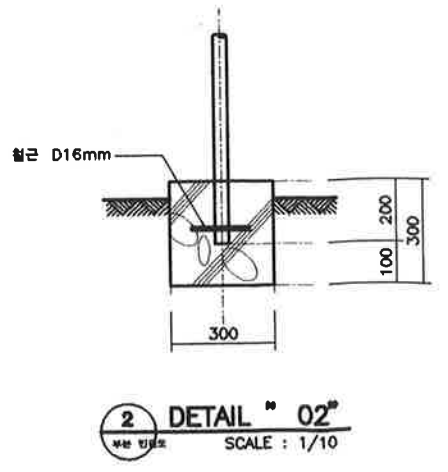
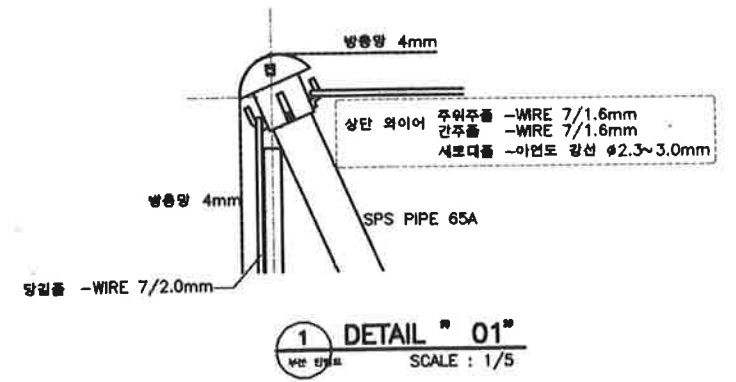
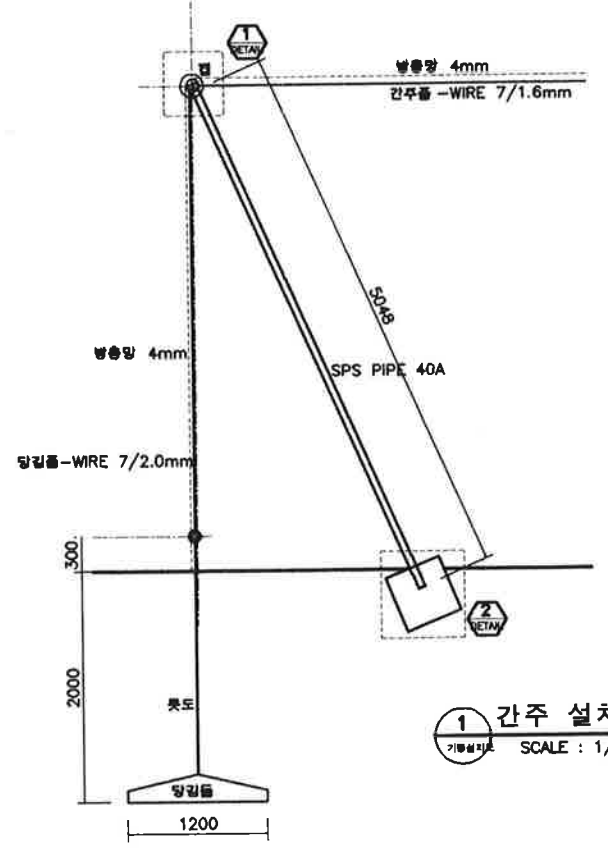
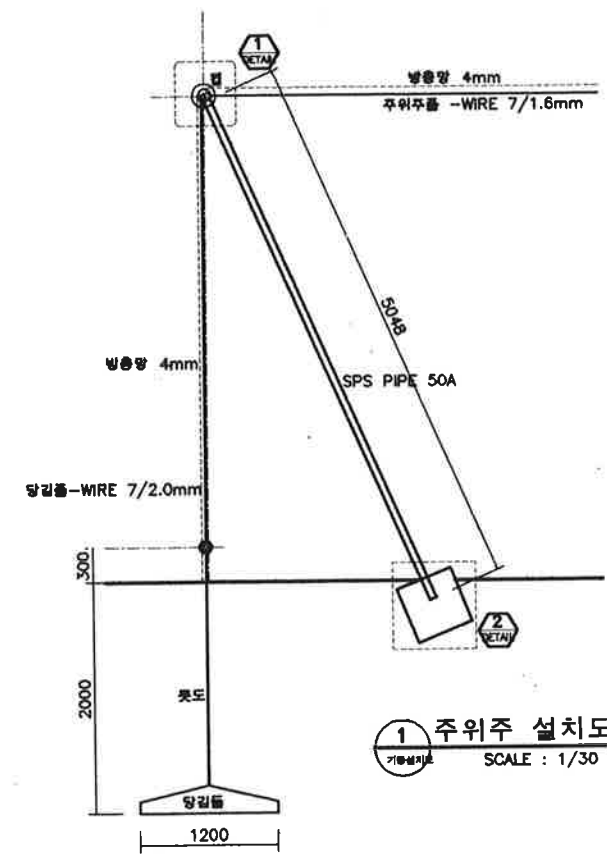
종류	규격	단위	수량
아연도 강관	φ65mm/m	m	18
아연도 강관	φ40mm/m	m	12
크립	φ65mm	개	24
편바탕	종	개	2
기동틀	φ65mm	개	1
아연도 강선	7/2.0	m	16.5
콘크리트	40-180-8	m <sup>3</sup>	0.39
THP관	φ500mm/m	m	2.0
근거	L=1200	개	3
못도	L=2300	개	3
타파기		m <sup>2</sup>	22.01
외면유기		m <sup>2</sup>	21.60
간포		m <sup>2</sup>	0.41

재료표

NAME OF PROJECT

PROJECT No

Note



1개소당

품명	규격	단위	수량
이런도 광경	φ50mm/m	m	6.0
이런도 광선	7/2.0	m	5.5
기동캡	φ50mm	개	1
폴크리프	40-180-8	m <sup>2</sup>	0.02
THP관	φ300mm/m	m	0.03
근기	L=700	개	1
못도	L=2300	개	1
타피기		m <sup>2</sup>	5.64
피대유기		m <sup>2</sup>	5.57
단포		m <sup>2</sup>	0.07

주위주 재료표

1개소당

품명	규격	단위	수량
이런도 광경	φ40mm/m	m	6.0
이런도 광선	7/2.0	m	5.5
기동캡	φ40mm	개	1
폴크리프	40-180-8	m <sup>2</sup>	0.02
THP관	φ300mm/m	m	0.03
근기	L=700	개	1
못도	L=2300	개	1
타피기		m <sup>2</sup>	5.64
피대유기		m <sup>2</sup>	5.57
단포		m <sup>2</sup>	0.07

간주 재료표

2 기동설치도-2  
SCALE : 1/30

DATA

NAME OF DRAWING

DRAWING No

9

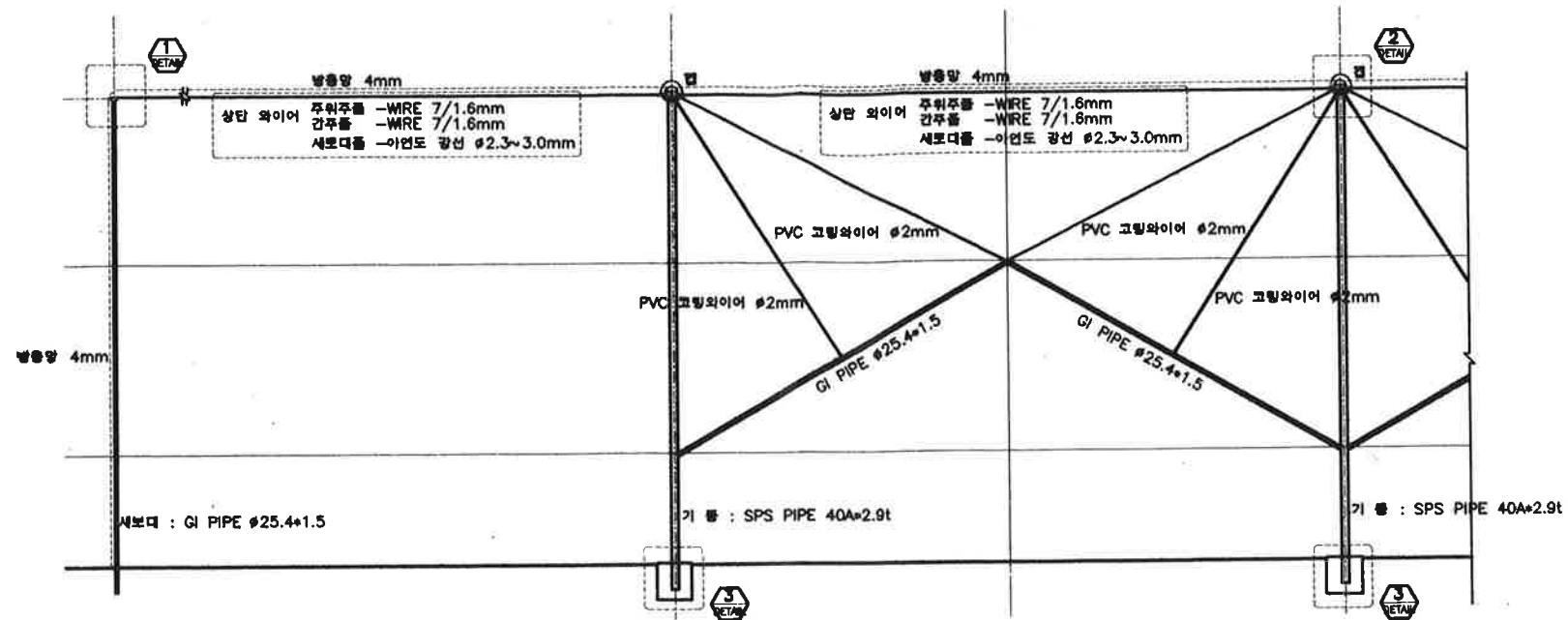
FILE NAME

BUAN-009

NAME OF PROJECT

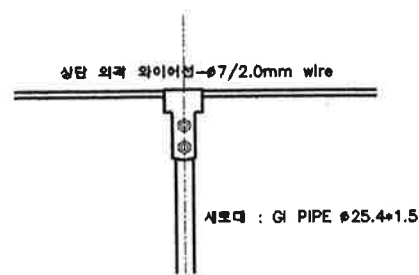
PROJECT No

Note

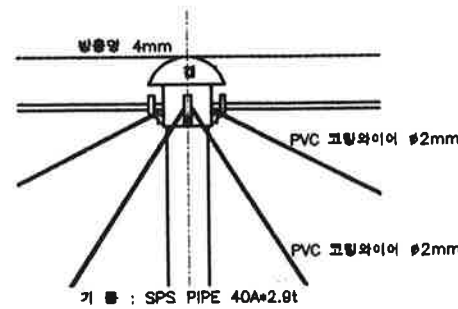


1 세로대 설치도  
기둥설치도 SCALE : 1/30

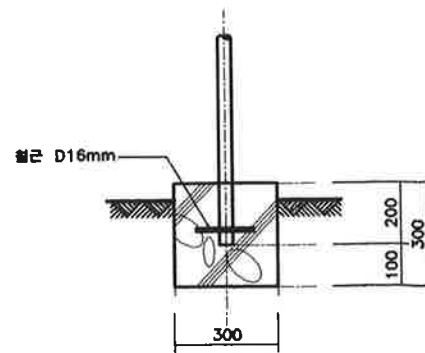
2 기둥 설치도  
기둥설치도 SCALE : 1/30



1 DETAIL " 01"  
세로대 설치도 SCALE : 1/5



2 DETAIL " 02"  
기둥 설치도 SCALE : 1/5



3 DETAIL " 03"  
기둥 설치도 SCALE : 1/10

1개소당

품명	규격	단위	수량
아연도 광선	#25mm/m	m	5.0
세로대 연결고리		개	1

세로대 재료표

1개소당

품명	규격	단위	수량
아연도 광선	#40mm/m	m	4.5
기둥		개	1
코팅 와이어	#2.0mm	m	21
콘크리트	40-180-8	m <sup>3</sup>	0.021
YHP장	#500mm/m	m	0.3
허파기		m <sup>2</sup>	0.058
띠 매우기		m <sup>2</sup>	0.044
안포		m <sup>2</sup>	0.014

기둥 재료표

3 기둥 설치도-3  
SCALE : 1/30

DATA

NAME OF DRAWING

DRAWING No

10

FILE NAME  
BUAN-010

(1998년 11월 가격 기준)

## 2. 배 방충망 설치 공사비 내역

공 종	규 격	수 량	단 위	단 가	금 액
강관파이프 (기동,간주,가로대)	φ 40m/m	2,016	m	2,570	5,181,120
강관파이프 (주위주)	φ 50m/m	384	m	3,525	1,353,600
강관파이프 (위주)	φ 65m/m	72	m	4,495	323,640
강관파이프 (세로대)	φ 25m/m	660	m	1,853	1,222,980
레 미 콘	40-180-8	10	m <sup>3</sup>	40,627	406,270
T H P 관	φ 300m/m	30	본	34,344	1,030,320
T H P 관	φ 500m/m	2	본	97,704	195,408
방 충 망	구멍크기 4m/m	2,400	m	2,100	5,040,000
룻 도	L=2.3m	144	EA	5,900	849,600
근 가	L=0.7m	132	EA	2,972	392,304
근 가	L=1.2m	12	EA	4,914	58,968
아연도강연선	7/2.0	1,210	m	2,331	282,051
아연도강연선	7/1.6	6,930	m	1,323	916,839
아연도강선	2.3-3.0mm	6,930	m	517	358,281
안테나지주선	φ 2m/m	5,376	m	120	645,120
던 버 클	중	8	EA	5,000	40,000
P E 로 프	10m/m	660	m	75	49,500
P E 로 프	6m/m	2,000	m	27	54,000
와이어U클립	소	840	EA	300	252,000
캡	φ 50m/m 용	392	EA	5,000	1,960,000
연 결 쇠	φ 40m/m	70	EA	1,000	70,000
전 선 관	φ 13m/m	1	롤	40,000	40,000

공 종	규 격	수 량	단 위	단 가	금 액
전선결속타이	30m/m	2	봉	10,000	20,000
세로대연결고리	φ 25m/m 용	132	EA	170	22,440
나 선 철	대	132	EA	600	79,200
전 선 관	φ 30m/m	1	롤	60,000	60,000
U 클 립	φ 65m/m 용	24	EA	1,500	36,000
U 클 립	φ 50m/m 용	64	EA	1,500	96,000
U 클 립	φ 40m/m 용	68	EA	1,500	102,000
소 계					21,137,641
터 파 기	인력	22	m <sup>3</sup>	8,865	195,030
터 파 기	0.2	88	m <sup>3</sup>	2,814	247,632
되 메 우 기	인력	17	m <sup>3</sup>	3,409	57,953
되 메 우 기	0.2	86	m <sup>3</sup>	902	77,572
잔 토 처 리		7	m <sup>3</sup>	6,819	47,733
방충망설치	재료비 20%	1	식		4,200,909
잡철물운반		11.19	TON	16,492	184,545
소 계					5,011,374
재 잡 비		1	식		1,256,806
소 계					1,256,806
합 계					27,405,821
부가가치세		10	%		2,740,582
총 계					30,146,403

### 3. 배 방충망 설치 시방서

#### 가. 개요

- 1) 형 식 : 개폐식 (방충망으로 배 과원을 덮었다가 수확 후 걷음)
- 2) 구 조 : 백관파이프, 와이어골조에 방충망 씌움
- 3) 기본사항 : 높이 : 4.2m  
가로 : 100m  
세로 : 100m  
면적 : 1.0ha
- 4) 기본시설 : 기초, 파이프와이어골조, 망설치

#### 나. 적용범위

본 시방서는 배 과원 방충망 설치시 적용할 수 있다.

#### 다. 설계변경

도급자는 도면 및 시방서에 의거 제반 설비가 충분하고 만족스러운 기능을 발휘하도록 시공하여야 하며, 변경사유가 발생시에는 시공 전문가 또는 담당 공무원과 합의 한 후 설계심의회를 거쳐서 변경할 수 있다.

#### 라. 일반시방사항

- 1) 제반자재는 KS표시품을 사용함을 원칙으로 하며 KS제품으로 생산되지 않는 품목은 감독관이나 시공전문가와 협의하여 선정한다.
- 2) 모든 공사는 관련법규 및 조례 등을 준수하여 시공하고 타기관과의 인허가에 관한 제반수속 및 경비부담을 발주자가 행한다.
- 3) 도면, 시방서, 내역서에 이의가 있을때에는 감독관과 협의하여 시공하고 설계 및 시방서에 명기되지 않은 사항이라도 경미한 변경 또는 추가 사항은 감독관이 필요하다고 인정시 도급자도 이를 협의 수용하여야 한다.
- 4) 공사 시공중 추락 낙하방지 등의 안전에 필요한 제반공사의 진행에 지장이 없도록 설치하며 공사중 도급자의 과오로 발생한 사고는 도급자가 책임진다.
- 5) 지하매설부분은 설치 완료후 반드시 감독관의 확인을 받고 매설한다.
- 6) 현장관리  
가) 도급자는 공사현장의 기기 및 재료 등을 항상 깨끗하게 정리하고 청소하며 화재, 도난, 사고방지에 최선을 다한다.

나) 공사가 완료되었을 경우 청소 및 뒷처리를 신속하게 마무리한다.

다) 공사를 사용함에 있어서 발주자 또는 제3자에게 인적, 물적손해를 입혔을 경우 도급자는 이의 없이 책임져야 한다.

- 7) 가설공사, 토공공사, 콘크리트공사 등을 표준시방서의 해당조항에 따른다.
- 8) 공사 시공중 주요부분은 공사진행과정에 대한 사진촬영을 소상히 하여 공사완료시 원판과 함께 감독관에게 준다.
- 9) 본 시방서에 기재되지 않은 사항은 관련공사 표준시방서에 준한다.

#### 마. 특기 시방 사항

##### 1) 지반 정지 공사

- 가) 지반은 톨로 배수로 등을 포함하여 충분한 면적을 정지해야 한다.
- 나) 성토지역은 충분한 다지기를 한 후 시공하여야 한다.

##### 2) 기초 공사

- 가) 위주, 주위주, 간주, 기둥, 와이어등 모든 재료는 KS제품으로 녹슬지 않는 재료를 사용한다.
- 나) 위주의 기초는 직경 30cm, 길이 50cm 크기로 THP관에 콘크리트 설치하고 콘크리트에 백관이 30cm 이상 묻히게 현장 설치한다.
- 다) 주위주, 간주, 기둥은 직경 30cm, 길이 30cm 크기로 THP관에 콘크리트 설치하고 콘크리트에 백관이 30cm 이상 묻히게 현장 설치한다.
- 라) 기둥이 묻히는 부분중간에 철근을 용접하여 설치한다.
- 마) 지반이 연약하거나 성토지역의 경우에는 잡석다짐 및 콘크리트 등의 보완 조치를 할 수 있다.

##### 3) 파이프골조공사

- 가) 파이프 및 조절구등 모든 재료는 아연도금 및 용융도금 KS제품으로 사용한다.
- 나) 위주  $\phi 65m/m$ , 주위주  $\phi 50m/m$ , 간주  $\phi 40m/m$ 는 사립으로 가운데 기둥  $\phi 40m/m$ 는 수직으로 흔들림없이 견고하게 현장 설치한다.
- 다) 위주, 주위주, 간주는 상단부분에 너트를 용접하고 기둥은 열십자로 홈을 파서 와이어선을 느릴수 있도록 일정한 방향으로 설치하거나 고리 달린 캡을 구입 시공한다.
- 라) 위주는  $\phi 65m/m$ 로 설치하고 같은 규격 파이프 2개로 위주 양쪽에 보조기둥으로 대고 위주와 보조기둥에는 같은 규격의 파이프 2개소에 가운데로 대고 크램프로 고정한다.

마) 세로대  $\phi 25\text{m/m}$  파이프는 주위주와 간주를 연결하는 와이어철선에 고정 설치 한다.

바) 지위주, 간주의 길이등은 지형에 맞게 조절하고 폭설 및 강풍지역은 보강공사를 할 수 있다.

사) 기둥은 배나무 덕에 지지선으로 고정한다.

#### 4) 당김돌, 당김줄 공사

가) 위주 당김돌은 넓이30cm,길이120cm,두께20cm 크기의 근가를 사용하고 주위주, 간주의 당김돌은 넓이20cm,길이70cm,두께15cm인 근가를 사용하여 당김돌과 룯도를 결합한 뒤 2m깊이에 묻고 설치하는데 룯도 상단고리부분이 지면 30cm 위로 올라온 상태에서 전면 일자로 동일되게 설치한 후 단단하게 매몰한다.

나) 위주,주위주,간주는 사립으로 세우고 와이어 철선인 아연도 강연선 7/2.0으로 당김줄을 와이어크립으로 상단에 용접된 너트와 캡고리와 근가 룯도 상단고리 부분을 연결 당김줄을 설치한다. 위주는 좌우로 2줄 주위주, 간주는 1줄을 전선바이스를 이용 팽팽하게 일률적으로 당겨 와이어 크립으로 2군데 씩 고정한다.

#### 5) 상단 철선 및 기둥 캡공사

가) 위주, 주위주, 간주, 기둥상단에 녹슬지 않는 캡을 씌운다.

나) 외곽 철선은 녹이 나지 않도록 처리된 아연도 강연선 7/2.0인 철선을 위주와 위주를 던버클을 이용 팽팽하게 당겨 연결 설치한다.

다) 주위주와 주위주, 간주와 간주를 연결하는 철선은 아연도 강연선 7/1.6인 철선으로 전선바이스를 이용 팽팽하게 당겨서 고정하고 와이어크립으로 2군데씩 고정한다.

라) 세로대와 세로대를 연결하는 아연도강연선 2.3-3.0m/m으로 팽팽하게 당겨 고정한다.

마) 와이어 철선이나 강선 고정 끝 부분을 방충망의 손상방지를 위하여 테이프로 마감처리하고 전선관을 끼워 방충망을 보호한다.

바) 기둥을 지지하는 지지선은 피복연선을 이용 안테나 지지선 형식으로 배덕에 묶어 단단하게 고정지지 한다.

#### 6) 망 설치 공사

가) 골조공사가 끝난 후 방충망으로 피복한다.

나) 방충망의 가장자리는 방충망과 같은 재질의 로프를 끼워서 망 피복 작업

등을 쉽도록 하고 방충망 연결시에는 방충망과 같은 재질의 연결전용 실을 사용하여야 한다.

다) 방충망을 골조에 단단히 묶어 고정하는데 방충망 내부로 조류, 나방 등이 들어가지 못하도록 틈새가 없고 견고하게 방충망을 연결 고정한다.

라) 방충망이 훼손되지 않도록 주의하고 겹침이나 구김이 없도록 피복하여야 한다.

마) 방충망은 나선철망을 설치하여 로프로 단단히 묶어 고정한다.

#### 7) 출입문 설치

출입문 폭 넓이가 3m이상 1개소 설치하여 농기계 통행과 농작업에 불편없이 통과할 수 있도록 설치하여야 한다.

#### 8) 망걸기

가) 방충망은 겨울 폭설 피해로 파손되지 않도록 과실 수확 후 걸어야 한다.

나) 방충망은 과원 중앙에서 양편 가장자리로 걸어 주위주 외곽철선에 방충망이 날리지 않도록 1m 정도 간격으로 묶어서 고정 보관.

다) 방충망 걸기 작업의 생력화 등을 위해 망을 걸어 묶는 주위주 파이프에 가로대를 설치한다.

※ 본 시방서에 기재되지 않은 사항은 관련공사 표준 시방서에 준한다.

## 주 의

1. 본 보고서는 농림부에서 시행하는 농림수산특정연구사업의 연구보고서입니다.
2. 이 보고서의 내용을 발표할 때는 반드시 농림부에서 시행한 농림수산특정연구사업의 연구결과임을 밝혀야 합니다.
3. 국가과학기술 기밀유지에 필요한 내용은 대외적으로 발표 또는 공개하여서는 아니됩니다.