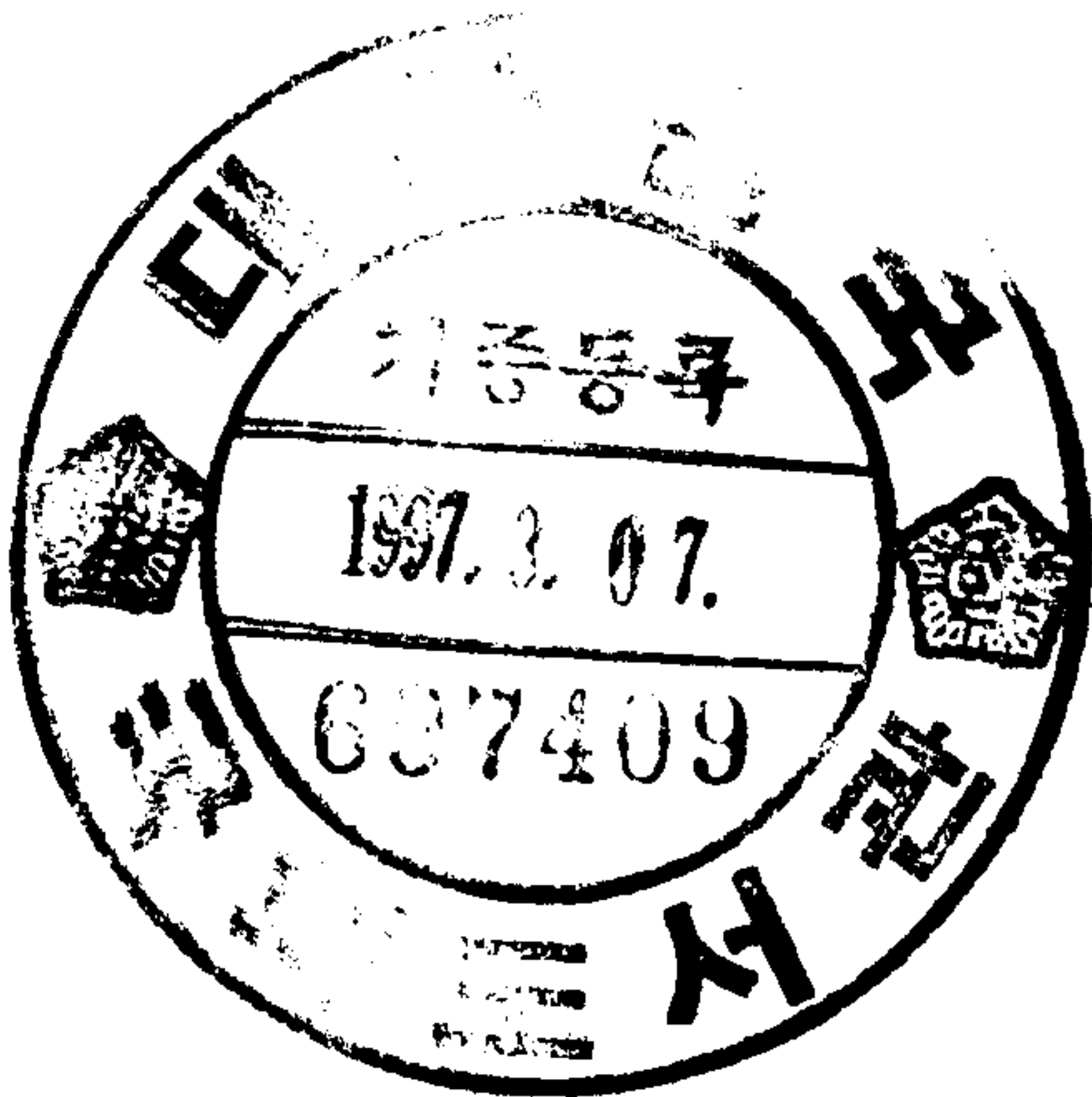


GOVP1199702285

제자리반전 플라우 및 작업기술 개발  
Developement of New Concept Piow to Invert  
Furrow Slice at the Same Position

성균관대학교

농림수산부



## 최종보고서

1994년도 농림수산특정연구사업에 의하여 완료한 제자리반전 플라우 및 작업기술 개발에 관한 연구의 최종보고서를 별첨과 같이 제출합니다.

- 첨부 : 1. 최종보고서 8부  
2. 자체평가 의견서 8부  
3. 최종보고서 디스켓 1매

1997. 2. 10

주관 연구 기관 : 성균관대학교

생명자원과학대학

총괄연구책임자 : 이 규 승 (인)

주관연구기관장 : 성균관대학교 총장

정 범 진

직인

농림수산부장관 귀하

# 제 출 문

농림수산부 장관 귀하

본 보고서를 "제자리반전 플라우 및 작업기술 개발" 과제의 최종  
보고서로 제출합니다.

1997. 2. 10

주관연구기관명	:	성	균	관	대	학	교
		생	명	자	원	과	학
총괄연구책임자	:	이	규	승			
연 구 원	:	조	성	찬			
		노	광	모			
		김	영	길			
		양	승	국			
		김	진	찬			
		박	원	엽			
		오	영	진			
		윤	두	현			
		권	병	기			
		신	익	환			

# 요 약 문

## I. 제 목

제자리반전 플라우 및 작업기술개발

## II. 연구개발의 목적 및 중요성

### 1. 연구개발의 목적

논의 경운작업시 경운된 토양을 좌측 또는 우측으로 이동시켜 반전시키지 않고 그대로 제자리에 완전히 반전시킬 수 있는 제자리 반전플라우의 개발과 이의 성능 실험 및 분석

### 2. 연구개발의 중요성

현재 사용되고 있는 플라우 또는 쟁기에 의한 경기작업은 경운된 토양을 좌측 또는 우측으로 반전시킴으로써 경운작업후 고랑(ditch)이 남게 된다. 그러나 수도작이 주인 우리나라에서는 수자원의 효율적인 이용 측면 뿐 아니라 원활한 후속작업을 위해서도 수도포장의 균평작업은 매우 중요하다. 따라서 균평작업을 위해 토양의 재이동에 총 유류소비량의 20 ~ 30%의 에너지가 추가로 소요되고 있다.

또한 기존의 다련플라우(쟁기)는 플라우들이 전진방향과 수직방향으로 일직선상에 있지 않고 전진방향과 대각선으로 설계제작 되어 사용되고 있는 것은 반전된 경토가 제자리에서 반전되지 않고 옆으로 이동하여 반전됨으로써 반전되고 있는 경토들간의 간섭현상을 막기위한 것이다. 이러한 플라우들의 대각선 배열은 견인에너지의 증가와 회전시 많은 공간과 시간을 소모하게 되는 문제점을 갖게 된다. 이러한 문제점들을 고려할 때, 새로운 개념의 제자리 반전플라우의 개발은 매우 중요하다.

### Ⅲ. 연구개발 내용 및 범위

1. 경운작업부의 적정설계를 위해 국내 논토양의 물리적 특성을 측정하고 분석하였다.
2. 컴퓨터 모의 시험에 의해 우리나라 논토양의 경운작업에 적합한 경운작업부의 적정형상을 경운비저항을 중심으로 분석하였다.
3. 토양의 제자리 반전을 위한 모듈드보드의 형상을 이론적으로 분석하였다.
4. 위의 연구결과를 기초로하여 토양의 제자리반전을 위한 경운작업부를 설계하고 제작하였다.
5. 제작된 제자리반전 플라우와 토양과의 상호작용을 정확히 측정·분석할 수 있도록 기존의 실내 인공토조시스템을 개량설계 및 재구성하였다.
6. 인공토조 시스템에서 제자리 반전 플라우의 견인력측정을 위한 동력계를 설계제작하였다.
7. 인공토조시스템에서 제자리 반전플라우의 견인저항특성, 토양반전 및 파괴 특성을 조사 분석하였다.
8. 실제포장에서 토양상태에 따른 시작기의 토양반전 및 파괴특성을 조사 분석하였다.

## IV. 연구결과 및 활용에 대한 건의

### 1. 연구결과

가. 측정된 토양 물리성은 토양밀도, 점착력, 내부마찰각, 부착력, 외부마찰각 등이었으며, 이리, 남양, 여주, 평택, 아산, 수원, 청주, 김해, 강화, 김포, 밀양, 상주, 안동지역에서 측정되었다. 이외에 수분함량과 토성이 참고자료로 측정되었으며, 정기작업이 주로 수행되는 10~11월 과 3~5월에 걸쳐 수도포장을 대상으로 측정되었다. 조사지역의 토성은 미사질양토(SiL)가 27곳으로 제일 많았으며, 그 다음은 양토(L)가 6곳, 사질양토(L)가 와 미사질식양토(SiCL)가 각각 4곳이었으며, 양토, 식토가 한 곳씩 있었다. 이 지역에서 경운정지 시기의 토양수분함량은 주로 30~40%의 범위이었다. 겉보기밀도는 대부분  $1500\sim 1700\text{ kg/m}^3$ 의 범위이었으며 점착력은 대부분 지역에서 10~15 kPa 이었다.

나. 컴퓨터 모델에 의한 모의 실험의 가능성을 검토하기 위해 타원주형 모듈드보드 플라우를 이용하여 컴퓨터모델에 의한 예측결과와 인공토조 시스템에서의 실험결과를 비교하였다. 일반적으로 우리나라에서 수행되어지고 있는 경운작업의 주요 경심 범위인 12~16cm에서 예측치는 대략 1~12%의 오차범위내에서 실험치를 예측할 수 있는 것으로 나타났다. 따라서 컴퓨터 시뮬레이션에 의한 모의 실험결과를 플라우 비저항을 중심으로 적정 플라우 타일을 선정하는 데 이용할 수 있다고 판단되었다.

다. 위의 토양자료를 컴퓨터 시뮬레이션 모델에 입력하여 각 지역별, 경심별, 경속별, 플라우 타일별로 구한 결과 원통형 모듈드보드 플라우의 비저항은 토양타일과 경심, 경속에 따라  $3\sim 6\text{ N/cm}^2$ , 타원주형 모듈드보드 플라우에서는  $2.5\sim 5.0\text{ N/cm}^2$ , 동양생기에서는  $2.0\sim 4.3\text{ N/cm}^2$ , 반나선형모듈드보드 플라우의 경우는  $1.5\sim 3.0\text{ N/cm}^2$ 의 범위이었다. 동



일조건하에서 플라우타잎에 따른 플라우비저항값의 차이는 뚜렷하게 나타났으며 그 크기는 원통형, 타원주형, 동양쟁기, 나선형 모듈드보드 플라우의 순서로 나타났다. 따라서 플라우 비저항을 플라우 선택의 주요 변수로 간주한다면 조사대상 지역에서의 견인작업을 위해서 가장 적합한 모듈드보드의 형태는 반나선형 또는 나선형으로 판단되었다.

라. 설계이론에 의하면 토양의 절단과 초기반전을 위해서는 제자리반전플라우의 모듈드보드의 형태는 Herical 또는 Helicoidal 이어야 한다. 토양의 후기반전 또는 정렬을 위해서는 제2의 모듈드보드가 필요하며, 이의 형태는 실험을 통하여 결정될 수 있다. 위의 이론에 의하여 4타잎의 1차 시작기가 제작되었으며, 예비실험 결과 1타잎을 제외한 3타잎은 토양의 제자리반전 가능성이 없는 것으로 판명되었으며, 나머지 1타잎도 정밀 실험결과 개량의 여지가 있어 2차 시작기가 제작되었다.

마. 2차시작기의 견인비저항은 경속과 경심에 따라  $0.76\text{kg}/\text{cm}^2$  에서  $0.86\text{kg}/\text{cm}^2$  사이의 값을 보이고 있으며, 일반 플라우는  $0.62\text{kg}/\text{cm}^2$ 에서  $0.81\text{kg}/\text{cm}^2$ 의 값을 보이고 있다. 따라서 일반플라우의 경운비저항이  $0.05\sim 0.1\text{kg}/\text{cm}^2$  정도 낮음을 알 수 있다. 이러한 결과는 시작기의 토양 파괴특성이 토양을 밀면서 파괴하기 때문인 것으로 판단된다.

바. 2차시작기의 좌우 두 개의 모듈드보드에 의해 반전된 토양은 두 개의 모듈드보드사이에 그대로 반전되었으나, 일부 토괴가 반전되지 않고 경심과 경폭의 크기로 잘린후 그대로 원래의 위치로 되돌아 간 것도 있었다. 시작기의 경운작업후 역저의 균일성을 조사한 결과 역저는 평면과 같이 균일성이 좋은 것으로 나타났으며, 경심의 안정성도 시작기의 좌우대칭인 구조 특성으로 부터 아주 양호하였다. 경심의 변위는 5m 의 실험구간에서 1cm 이내인 것으로 조사되었다. 또한 반전된 역토의 균평성은 좌우대칭으로 비교적 균평한 것으로 나타났다.



사. 2차 시작기의 실제 포장에서의 제자리 반전성능은 인공토조시스템에서의 반전 성능보다 우수하였다. 이것은 실제 포장의 토양수분함량, 토양 다짐정도등의 토양조건이 시작기의 작업에 인공토조시스템에서의 작업조건에 비해 좀더 적합하였기 때문이며, 작업속도 역시 제자리 반전에 적합한 경속으로 작업이 가능하였기 때문이라 판단된다.

## 2. 활용에 대한건의

가. 본 연구에 의해 개발된 제자리 반전플라우는 좀더 다양한 토양상태하에서 성능 실험을 거친후 농민들의 의견과 실험결과를 토대로 제반 문제점의 파악 및 보완 작업을 거쳐 특허를 출원하고, 제품화에 관심이 있는 업체를 물색하여, 공장생산을 위한 협의를 한다.

나. 제자리에 반전된 토양을 바로 2차경과 정지작업을 실시 할 수 있는 일관 경운작업 시스템장치의 연구개발을 시작한다.

# SUMMARY

A computer simulation was carried out to investigate the optimum type of moldboard suitable for Korea paddy field conditions. Specific draft of four types of plows was calculated for comparison. Cylindrical, cylindroidal and herical moldboard plows with one oriental Janggi were used for simulation. A soil bin experiment was conducted to compare the experimental result with the predicted draft from computer simulation using the cylindroidal moldboard plow. The computer model predicted draft force with 1 ~12% error at 12~16 cm plowing depth which is the most conventional plowing depth in the rural area in Korea. Thus the computer model was considered to be good enough for simulation.

For computer simulation, plow shape and soil parameters such as soil cohesion, soil internal friction, soil-metal friction, soil-metal adhesion and bulk density were measured. Above soil parameters were measured at the Iri, Namyang, Yeosu, Pyeongtaek, Asan, Suwon, Chungju, Milyang, Kimhae, Sangju, Kimpo, Kanghwa and Andong area from October to November and from March to May, from 1995 to 1996. With the above parameters, operating conditions were also used for simulation.

Specific draft of cylindrical moldboard plow was ranged from 3 to 6 N/cm<sup>2</sup> according to the soil conditions, plowing speed and plowing depth, 2.5~5.0 N/cm<sup>2</sup> for cylindroidal moldboard plow, 2.0 ~ 4.3 N/cm<sup>2</sup> for oriental Janggi and 1.5 ~3.0 N/cm<sup>2</sup> for semiherical moldboard plow. For the same plowing conditions, there are distinct difference in specific draft between plow types. Specific draft of herical moldboard plow was the lowest one. According to the above results, herical moldboard plow showed good

performance for the test area from the view point of specific draft.

From the above results, herical moldboard surface was selected as a prime soil mover for new concept plow.

Four types of moldboard with secondary soil mover was desined and constructed in 1995 as first prototype. During the preliminary test. of three types of first prototype, the furrow slices were moved to the side during the process of inversion and laid in the adjacent furrow. Only one prototype showed the possibility of inverting the furrow slice at the same position. Thus only one prototype was selected for the second test.

But first prototype showed clogging problem during the soil bin experiment. Thus second prototype was designed and constructed with minor design change of the first prototype.

The second prototype did not showed the side displacement of the furrow slice during the process of inversion but furrow slice was not inverted fully. The inversion degree of the furrow slice for the second prototype was ranged from 90 to 120 during soil bin experiment. The specific draft of the second prototype ranged from  $0.76 \text{ kg/cm}^2$  to  $0.86 \text{ kg/cm}^2$  for the sandy loam with 17.0 %(d.b.) soil moisture content. This value is a little higher than that of the conventioal plow for the same soil condition. The specific draft of the conventional plow ranged from  $0.62 \text{ kg/cm}^2$  to  $0.81 \text{ kg/cm}^2$ .

The variation of the plowing depth of the second prototype was about 1 cm fot the 5m experimental distance.

The inversion performance of the second prototype for the field experiment was much better than that of soil bin experiment due to the better soil and operational conditions. Sticky and compacted soil conditions, and higher plowing speed was suitable for the plowing operation of the second prototype

# CONTENT

Chapter 1. Introduction .....	13
Section 1. Background .....	13
Section 2. Objective .....	14
Section 3. Scope of research .....	15
Chapter 2. Analysis of Physical Properties of Paddy Field .....	16
Section 1. Physical properties of paddy field .....	16
Section 2. Analysis of soil physical properties .....	17
Chapter 3. Computer Simulation .....	24
Section 1. Mathematical model for draft prediction .....	24
Section 2. Principles of generation of plow surface .....	36
Section 3. The coordinate device .....	38
Section 4. Computer simulation model for draft prediction .....	44
Section 5. Experimental Implements .....	49
Chapter 4. Experimental Verification for Computer Simulation .....	50
Section 1. Results of generation of plow surface .....	50
Section 2. Verification of computer simulation .....	51
Section 3. Analysis of draft from computer simulation .....	55
Chapter 5. Design Purpose and Theory of Moldboard Type .....	65
Section 1. Design purpose .....	65
Section 2. Design theory .....	65
Section 3. Results of design .....	68
Section 4. Construction of prototype .....	72



Chapter 6. Modification of Soil-Bin System for the Experiment of Prototype .....	75
Section 1. Soil-Bin system .....	75
Section 2. Construction of the dynamometer for soil-bin experiment .....	80
Section 3. Preparation of soil for soil-bin system .....	81
Chapter 7. Performance Test of Prototype .....	83
Section 1. Preliminary test .....	83
Section 2. The first experiment .....	83
Section 3. The second experiment .....	86
Section 4. The third experiment .....	88
Section 5. Field experiment .....	91
Chapter 8. Results and Conclusion .....	95
Chapter 9. Reference .....	98

# 목 차

제 1 장 서 론 .....	13
제 1 절 연구배경 .....	13
제 2 절 연구목적 .....	14
제 3 절 연구개발의 내용 및 범위 .....	15
제 2 장 국내 논토양의 물리적특성 측정 및 분석 .....	16
제 1 절 국내 논 및 밭토양의 물리적 특성 측정 .....	16
제 2 절 토양자료의 분석 .....	17
제 3 장 컴퓨터 모의 실험 .....	24
제 1 절 견인저항 예측 모델 .....	24
제 2 절 플라우 곡면 형성 원리 .....	36
제 3 절 곡면 측정 장치 .....	38
제 4 절 견인저항 예측 컴퓨터 모델 .....	44
제 5 절 실험 작업기 .....	49
제 4 장 견인저항예측 모델의 검증 .....	50
제 1 절 플라우 곡면 형상 결과 .....	50
제 2 절 견인저항 예측 모델의 검증 .....	51
제 3 절 모의 실험에 의한 견인저항 .....	55
제 5 장 모듈드보드 형상의 설계방침과 설계이론 .....	65
제 1 절 설계방침 .....	65
제 2 절 설계이론 .....	65
제 3 절 설계결과 .....	68
제 4 절 시작기 제작 .....	72



제 6 장	인공토조 시스템 의 개량설계 및 구성 .....	75
제 1 절	인공토조시스템 .....	75
제 2 절	인공토조용 견인 동력계 제작 .....	80
제 3 절	인공토조용 토양 준비 .....	81
제 7 장	시작기의 성능실험 .....	83
제 1 절	예비 성능실험 .....	83
제 2 절	1차 실험 .....	83
제 3 절	2차실험 .....	86
제 4 절	3차실험 .....	88
제 5 절	포장실험 .....	71
제 8 장	결론 .....	95
제 9 장	참고문헌 .....	98

# 제 1 장 서 론

## 제 1 절 연구배경

우리나라의 총 경지면적은 약 200만 ha로서 이중 논이 약 130만 ha이고 밭이 75만 ha이다. 작물을 재배하기 위해서는 위의 전 경지면적이 1년에 1번 이상씩 경운작업의 대상이 된다. 경운작업을 위해 투입되는 유류 소비량을 약  $4 \sim 6 \text{ l}/10\text{a}^{(5)}$ 로 하였을 때, 1년에 80만 ~ 120만  $\text{m}^3$ 의 유류가 경운작업에 소모되고 있음을 알 수 있다. 이는 1년에 단 1번만의 경운작업을 행하였을 경우에 해당하는 유류소모량으로, 토지 이용을 등을 고려하였을 때는 이보다 훨씬 많은 유류가 소모되고 있음을 추정할 수 있다. 따라서 경운작업기의 설계 개선은 작업기의 소요 견인력 및 에너지의 측면에서 뿐만 아니라 효과적인 토양의 반전 및 파괴 측면에서도 중요하게 고려 되어져야 한다.

현재 사용되고 있는 플라우 또는 쟁기에 의한 경기작업은 경운된 토양을 좌측 또는 우측으로 반전시킴으로써 경운작업후 고랑(ditch)이 남게 된다. 그러나 수도작이 주인 우리나라에서는 수자원의 효율적인 이용 측면 뿐 아니라 원활한 후속작업을 위해서도 수도포장의 균평작업은 매우 중요하다. 따라서 균평작업을 위해 토양의 재이동에 총 유류소비량의 20 ~ 30%의 에너지가 추가로 소요되고 있다.

또한 기존의 다련플라우(쟁기)는 플라우들이 전진방향과 수직방향으로 일직선상에 있지 않고 전진방향과 대각선으로 설계제작 되어 사용되고 있는 것은 반전된 경토가 제자리에서 반전되지 않고 옆으로 이동하여 반전됨으로써 반전되고 있는 경토들간의 간섭현상을 막기위한 것이다. 이러한 플라우들의 대각선 배열은 견인에너지의 증가와 회전시 많은 공간과 시간을 소모하게 되는 문제점을 갖게 된다. 일반적으로 다련플라우의 경우 플라우들의 대각선 배열에 따라 그 크기가 증가하여 재료비와

제작비가 20~30% 증가하며, 제자리 반전플라우에 비해 2~3배의 회전 공간과 4~5배 회전주행을 하는 것으로 보고되고 있다.<sup>8)</sup>

위의 문제점들을 고려할 때, 새로운 개념의 제자리 반전플라우의 개발은 매우 중요하다. 또한 현재 선진국에서 대두되고 있는 gantry system (경작지 위에 농사에 필요한 기계장치를 설치하여 인력이 거의 소모되지 않고 농사를 지을 수 있는 미래의 기계 경작 시스템)을 도입할 경우 경작지의 경운작업을 위해서는 제자리 반전플라우의 사용이 필수적이다.

## 제 2 절 연구목적

본연구의 목적은 논외 경운작업시 경운된 토양을 좌측 또는 우측으로 이동시켜 반전시키지 않고 그대로 제자리에 완전히 반전시킬 수 있는 제자리 반전플라우의 개발과 이의 성능 실험 및 분석을 하는데 있다.

### 제 3 절 연구개발의 내용 및 범위

구 분	연구개발 목표	연구개발내용 및 범위
1차년도	제자리반전 플라우의 경운작업부 설계 및 제작	<ul style="list-style-type: none"> <li>• 경운작업부 적정설계를 위한 국내 논 토양의 물리적 특성 측정 및 분석</li> <li>• 컴퓨터 모의 실험에 의한 경운 작업부 적정 형상 분석.</li> <li>• 토양의 제자리 반전을 위한 모듈드보드 형상의 이론적 분석</li> <li>• 경운작업부의 설계 및 제작</li> </ul>
2차년도	제자리반전 플라우의 성능 실험 및 분석	<ul style="list-style-type: none"> <li>• 제작된 제자리반전 플라우와 토양과의 상호작용을 정확히 측정·분석할 수 있도록 기존의 실내 인공토조시스템을 개량설계 및 재구성한다.</li> <li>• 인공토조시스템은 측정대차, 토양가공 대차, 인공토조, 대차구동시스템, 마이크로 컴퓨터를 이용한 자료모집장치로 구성한다.</li> <li>• 인공토조 시스템에서 제자리반전 플라우의 견인력측정을 위한 동력계를 설계제작하고, 견인 저항특성, 토양반전 및 파괴특성을 조사 분석한다.</li> <li>• 시작기에 문제점이 발견될시에는 시작기의 개량설계, 개량제작, 재성능실험을 실시한다.</li> <li>• 실제포장에서 토양상태에 따른 시작기의 토양반전 및 파괴특성을 조사 분석한다.</li> </ul>

## 제 2 장 국내 논토양의 물리적특성 측정 및 분석

### 제 1 절 국내 논 및 밭토양의 물리적 특성 측정

1995년도에는 우리나라 수도재배의 대표적인 지역중의 일부라고 볼 수 있는 이리, 계화도척간지, 남양간척지, 아산만지역, 평택, 여주, 수원, 청주 지역에서 경운작업기의 설계에 필요한 토양전단력변수, 토양-금속 마찰계수, 겉보기밀도, 수분함량, 원추지수 등을 측정하였다. 여기서 토양전단력변수, 토양-금속 마찰계수, 겉보기밀도 등은 컴퓨터 모의 실험에 의해 적정모듈드보드의 타임을 결정하기위한 것이며, 원추지수는 경도특성을 알기위해 측정되었다. 위의 지역은 주로 호남평야지대, 경기중남부, 충청지역이며 수도재배지 중요지역 중의 일부인 경상도 및 경기 북서부 지역이 제외되어 있었다. 따라서 1996년도에는 경상도 지역에서 밀양, 김해, 상주, 안동 등의 네지역 그리고 경기 북서부 지역에서는 강화와 김포의 두 지역에서 토양물리성을 측정하여 부족했던 토양자료를 보완하였다. 위와 같이 1995년 1년동안 토양물리성 자료를 충분히 확보하지 못한 것은 논토양의 물리성을 측정할 수 있는 기간이 3월 초순에서 4월 중순까지 1개월반, 10월말에서 11월말의 1개월 도합 2개월 반에 지나지 않기 때문이다.

토양물리성의 측정방법은 다음과 같다.

#### ① 겉보기 밀도

토양의 겉보기밀도는 용량 100cc의 토양 채취관을 이용하여 측정하였다. 토양의 겉보기밀도는 표면의 토양을 걷어낸 후 약 8cm 와 16cm의 두 깊이에서 수도포장의 임의의 네 곳을 선정하여 3반복으로 측정하였다.



② 토양전단저항계수

토양의 점착력과 내부마찰각은 SR-2 모델의 토양 전단저항 측정 장치를 사용하여 수도포장의 임의의 네 곳을 선정하여 3반복으로 측정하였다.

③ 토양-금속 마찰계수

토양의 부착력과 외부마찰각은 SR-2 모델의 토양-작업기 마찰계 수 측정장치를 사용하여 수도포장의 임의의 네 곳을 선정하여 3반 복으로 측정하였다.

④ 원추지수

원추지수는 SR-2 모델의 토양경도 측정장치를 이용하여 수도 포장의 임의의 네 곳을 선정하여 0, 5, 10, 15 cm에서 3반복으로 측정하였다.

## 제 2 절. 토양자료의 분석

측정된 토양물리성은 토양밀도, 점착력, 내부마찰각, 부착력, 외부마찰 각 원추지수등 이었으며, 이외에 참고자료로 수분함량과 토성을 조사하 였다. 위의 토양물리성은 이리, 남양, 여주, 평택, 아산, 수원, 청주, 밀 양, 상주, 김해, 안동, 강화, 김포지역에서 경운정지작업이 주로 수행되어 지는 10~11월과 3~5월에 걸쳐 수도포장을 대상으로 측정되었으며, 각 지역별로 1~6 곳을 선정하여 각 3반복으로 측정하였다. 표 1은컴퓨터 모의 실험을 위해 측정된 토양물리성을 지역별로 정리한 것이며. 표 2는 토양의 경도 특성을 알기 위해 정리한 각지역 원추지수의 평균값을 보여 주고있다.

이들 표에 의하면 44개 조사지역의 토성은 미사질양토( SiL)가 27곳으 로 제일 많았으며 그다음은 양토(SL)가 6곳 미사질식양토(SiCL)와 사질 양토(SL)가 각각 4곳이었으며, 양토, 식토가 한두 곳 있었다. 이 지역에 서 경운정지 시기의 토양수분함량은 주로 30~40%의 범위이었으며, 드



물게 20% 범위의 지역과 50%가 넘는 지역이 한두 곳 있었다. 겉보기 밀도는 대부분  $1500\sim 1700\text{ kg/m}^3$ 의 범위이었다.

점착력은 대부분 지역에서  $10\sim 15\text{ kPa}$ 이었으며, 아산 한지역에서만 약  $5\text{ kPa}$ 로서 큰차이를 보이고 있다. 내부마찰각은 지역과 토성에 따라 차이는 있으나  $30\sim 60$ 도의 범위 이었다. 토양-금속 마찰계수는 0.3에서 0.8까지 그 범위가 큰 편이었으며, 토양-금속 부착력은 0.6에서  $3.0\text{kPa}$ 의 범위이었다.

【Table 1-1】 Soil physical properties measured for predicting tillage implement draft from computer simulation model

Region	Moisture Content (%)	Bulk Density (wet) (kg/m <sup>3</sup> )	Cohesion (kPa)	Internal frictional angle (deg.)	Soil-metal frictional coeff.	Soil-metal adhesion (kPa)	Composition			Texture
							Sand (%)	Silt (%)	Clay (%)	
Iri-1	34.940	1633.5	11.608	49.566	0.509	2.533	11.4	62.8	25.8	SiL
Iri-2	51.480	1502.0	12.453	31.402	0.314	2.683	12.9	61.3	25.8	SiL
Iri-3	44.297	1643.0	13.419	40.353	0.370	2.807	8.4	62.7	28.9	SiCL
Namyang-1	27.165	1748.0	15.025	46.192	0.504	2.179	4.1	69.0	26.9	SiL
Namyang-2	33.384	1762.0	13.525	37.686	0.449	2.701	10.1	69.6	20.3	SiL
Namyang-3	23.037	1547.5	12.396	52.165	0.798	1.973	5.1	74.6	20.3	SiL
Namyang-4	32.882	1698.5	14.138	41.267	0.485	3.246	3.9	69.8	26.3	SiL
Yeosu-1	24.765	1528.0	10.275	46.870	0.607	1.589	57.4	28.4	14.2	SL
Yeosu-2	21.035	1547.5	10.313	48.366	0.632	2.268	53.8	30.7	15.5	SL
Yeosu-3	34.898	1574.5	10.425	46.329	0.504	2.526	40.8	34.7	24.5	L
Yeosu-4	36.468	1493.5	11.313	46.397	0.541	2.616	12.7	49.6	37.7	SiCL
Yeosu-5	32.672	1525.0	10.075	49.053	0.555	2.295	36.5	37.3	26.2	L
Yeosu-6	37.972	1640.5	10.100	50.370	0.600	2.366	58.5	32.5	9.0	SL
Pyeongtaek-1	32.168	1697.5	10.521	58.195	0.569	2.219	56.7	32.0	11.3	SL
Pyeongtaek-2	36.030	1604.5	10.625	57.588	0.550	2.375	37.2	47.4	15.4	L
Pyeongtaek-3	37.646	1588.0	12.063	58.588	0.478	2.442	19.0	58.3	22.7	SiL
Pyeongtaek-4	37.187	1644.5	11.146	61.113	0.545	2.295	0.8	83.7	15.5	SiL
Asan	27.489	1525.0	4.713	56.832	0.537	2.183	2.2	80.0	17.8	SiL
Suwon-1	36.828	1677.5	10.869	59.324	0.699	0.527				L
Suwon-2	30.133	1762.0	10.215	57.733	0.750	1.124				SL
Chongju-1			15.450	37.050	0.605	2.092	49.60	20.16	30.24	SCL
Chongju-2			15.319	34.570	0.345	2.926	7.86	36.86	55.28	C

【Table 1-2】 Soil physical properties measured for predicting tillage implement draft from computer simulation model

Region	Moisture Content (%)	Bulk Density (kg·m <sup>3</sup> )	Cohesion (kPa)	Internal frictional angle (deg.)	Soil-metal frictional coeff.	Soil-metal adhesion (kPa)	Composition			Texture
							Sand (%)	Silt (%)	Clay (%)	
Milyang-1	29.490	1453.5	3.300	58.63	0.515	0.929	5.6	69.0	25.4	SiL
Milyang-2	34.681	1360.2	7.810	55.44	0.603	1.700	9.0	67.8	23.2	SiL
Milyang-3	33.975	1350.7	8.050	56.13	0.525	2.200	25.4	52.3	22.3	SiL
Milyang-4	30.043	1600.2	8.117	53.06	0.518	3.092	23.6	50.7	25.7	SiL
Milyang-5	27.733	1393.4	10.015	53.78	0.537	2.567	14.0	57.2	28.8	SiCL
Kimhae-1	33.505	1524.4	6.333	60.95	0.611	1.125	6.6	71.3	22.1	SiL
Kimhae-2	25.578	1562.7	6.283	55.03	0.508	2.092	4.6	70.0	25.4	SiL
Kimhae-3	34.954	1530.9	8.117	61.08	0.492	3.650	5.2	60.4	34.4	SiCL
Kimhae-4	23.718	1509.0	9.850	59.68	0.573	3.050	5.2	68.6	26.2	SiL
Sangju-1	28.606	1535.4	11.588	61.05	0.501	2.908	26.4	53.9	19.7	SiL
Sangju-2	38.520	1540.3	14.467	54.46	0.545	2.958	20.6	57.5	21.9	SiL
Sangju-3	30.793	1552.2	11.417	60.26	0.465	3.467	35.1	44.8	20.1	L
Sangju-4	18.991	1542.4	7.800	62.97	0.497	3.600	40.2	40.7	19.1	L
Kimpo-1	37.962	1572.7	11.680	49.14	0.482	2.716	7.6	72.8	19.6	SiL
Kimpo-2	40.187	1643.3	11.817	47.47	0.491	2.309	7.0	78.7	14.3	SiL
Kimpo-3	37.385	1577.5	8.220	52.52	0.530	1.984	32.0	58.2	9.8	SiL
Kimpo-4	33.899	1538.8	7.730	52.35	0.516	1.918	27.8	66.9	5.3	SiL
Ganghwa-1	35.101	1687.6	9.170	46.78	0.357	3.444	1.6	75.3	23.1	SiL
Ganghwa-2	28.132	1596.3	7.200	50.19	0.503	3.011	6.2	72.9	20.9	SiL
Ganghwa-3	27.228	1497.4	8.033	58.93	0.503	1.451	4.4	80.5	15.1	SiL
Ganghwa-4	28.807	1558.5	6.133	66.32	0.527	1.320	8.8	76.4	14.8	SiL
Ganghwa-5	35.012	1577.2	8.700	54.46	0.444	2.847	6.4	73.4	20.2	SiL
Andong-1	24.628	1712.7	12.330	47.726	0.396	2.223				
Andong-2	21.856	1809.5	12.703	44.701	0.399	2.153				
Andong-3	37.302	1729.6	15.317	39.125	0.378	1.906				
Andong-4	41.771	1640.3	13.684	37.589	0.365	2.233				

【Table 2-1】 Soil cone index measured from SR-2 model cone penetrometer

Region	Depth (cm)	CI (kg/cm <sup>2</sup> )	Region	Depth (cm)	CI (kg/cm <sup>2</sup> )
Gaehwa 1	0	2.280	Namyang 1	0	0.630
	5	4.460		5	1.730
2	0	1.520		10	1.900
	5	2.980		15	1.900
	10	7.950		20	1.650
3	0	1.600		25	1.350
	5	2.540	2	0	0.275
	10	9.080		5	0.950
4	0	2.920		10	1.375
	5	5.300		15	1.050
5	0	1.440		20	1.200
	5	2.780	3	0	1.050
Iri 1	0	2.200		5	3.000
	5	3.300	4	0	0.425
	10	7.300		5	0.805
	15	6.470		10	1.550
	20	6.070		15	1.675
20	0.600	20		1.325	
2	5	3.270	Pyeongtaek 1	0	1.875
	10	6.200		5	4.050
	15	7.330	2	0	3.100
	20	5.430		5	6.875
	25	4.970		0	1.975
3	0	1.770	3	5	4.150
	5	3.230		10	7.667
	10	7.000	4	0	2.600
	15	5.430		5	3.525
	20	4.970		0	5.500
		Asan	5	6.725	
			10	10.700	



【Table 2-2】 Soil cone index measured from SR-2 model cone penetrometer

Region	Depth(cm)	CI (kg/cm <sup>2</sup> )	Region	Depth(cm)	CI (kg/cm <sup>2</sup> )
Milyang 1	0	8.68	Sangju 3	0	7.56
	5	13.16		5	6.84
	10	19.2		10	9.34
2	0	7.76		15	16.96
	5	10.16		20	18.83
	10	18.65	4	0	11.68
3	0	6.5		5	12.56
	5	8.56		10	17.23
	10	13	Kimpo 1	0	6.78
	15	19.67		5	8.16
4	0	16.76		10	8.7
	5	15.24		2	0
	10	17.64	5		4.04
	15	20.06	10		4.88
	20	21.54	15		17.24
5	0	5.68	0		4.24
	5	11.16	5	5.3	
	10	14.06	10	5.22	
	15	14.66	15	13	
	20	21.1	4	0	6.8
Kimhae 1	0	5.98		5	7.48
	5	10.04		10	9.14
	10	19.86		15	17.32
	15	21.6		20	21.74
	20	18.3	25	21.88	
2	0	9.94	Ganghwa 1	0	2.82
	5	11.56		5	4.02
	10	16.2		10	7.12
	15	10.5		15	11.46
3	0	5.88		20	13.06
	5	6.54	25	13.88	
	10	9.58	2	0	3.92
	15	8.38		5	4.76
20	6.76	3	10	14.96	
4	0		9.86	0	7.42
	5	11.52	5	8.26	
	10	13.94	10	9.62	
	15	12.38	4	0	7.48
20	8.4	5		8.02	
Sangju 1	0	7.28	10	10.96	
	5	6.06	5	0	3.42
	10	15.78		5	4.16
	15	20.09		10	5.32
20	20.58	15		7.56	
2	0	6.84			
	5	7.26			
	10	8.44			
	15	14.34			
	20	20.58			

**【Table 2-3】** Soil cone index measured from SR-2 model cone penetrometer

Region	Depth(cm)	CI (kg/cm <sup>2</sup> )	Region	Depth(cm)	CI (kg/cm <sup>2</sup> )
Andong 1	0	2.80	Andong 3	0	3.40
	5	4.37		5	3.57
	10	4.93		10	3.83
	15	15.27		15	5.03
				20	13.7
Andong 2	0	3.27	Andong 4	0	2.11
	5	4.23		5	1.93
	10	7.33		10	1.70
				15	3.21



## 제 3 장. 컴퓨터 모의 실험

### 제 1 절 견인저항 예측 모델

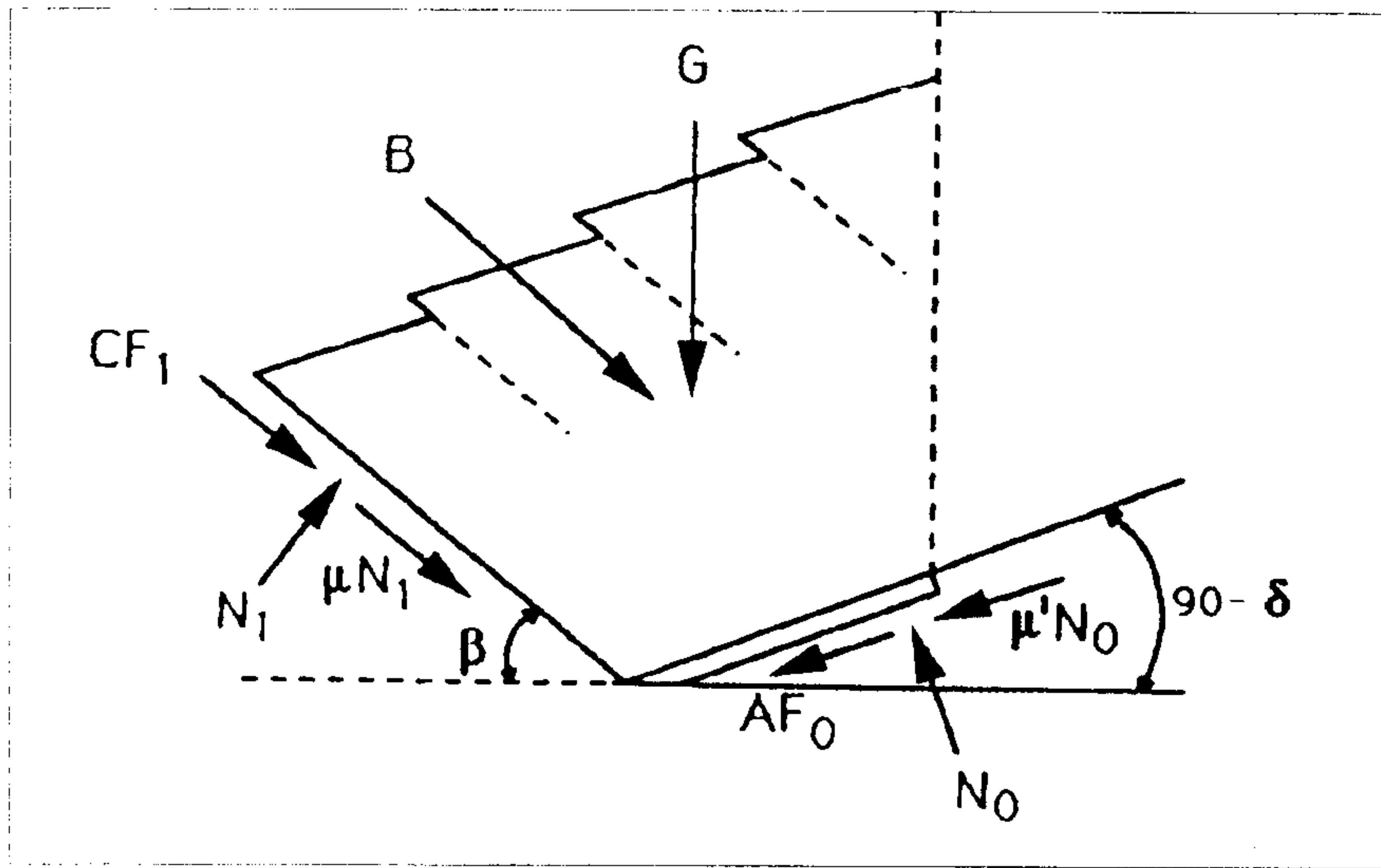
#### 1. 2 차원 모델

W. Soehne는 토양-금속 마찰력, 전단파괴력, 전단파괴되고 있는 토양블록의 가속력, 그리고 토양 절단저항력 등을 이용하여 토양-작업기 역학 모델을 개발하였으며, Rowe와 Barnes는 여기에 부착력을 첨가하여 새로운 모델을 제시하였다. Rowe는 새로운 모델개발을 위해 다음과 같은 가정을 하였다.

- ① 작업기 전면의 토양파괴는 연속적인 전단파괴이다.
- ② 전면의 토양전단 파괴각은 토양의 내부마찰특성에 의해서만 결정된다.
- ③ 토양의 내부마찰력과 토양-금속 마찰력은 각각 토양전단면과 미끄럼 운동면에 작용하는 범선응력의 선형함수이다.
- ④ 토양은 균일하고 등방성 이다.

다음의 2차원 토양-작업기역학 모델은 Gill과 Vandenberg(1967)에 의해 개발된 것으로, 그림 1은 경운날이 전진함에 따라 전단파괴 되고있는 토양블록에 작용하고 있는 힘들을 보여주고 있다.

힘  $CF_1$ 과  $\mu N_1$ 은 각각 토양점착력과 내부마찰력으로,  $CF_1$ 은 토양의 전단 파괴면이 형성될 때에만 존재한다. 힘  $\mu'N_0$ 는 토양과 경운날 사이의 마찰력이고, 힘  $AF_0$ 는 부착력이다. 힘  $G$ 는 토양블록의 중량이며, 힘  $B$ 는 토양블록이 경운날면 위를 상승가속할 때 발생하는 힘이다. 토양의 순수 전단 저항은 경운날의 선단에서 발생하나, Soehne에 의하면 이 힘은 매우 작고 경운날의 선단이 무디거나 토양에 돌이나 유기물이 존재할 때에만 중요성을 갖는다. 따라서 이번 분석에서 이 항목은 제외되었다.



【Fig. 1】 Forces on a soil segment acting on an inclined plane of tillage tools

토양의 전단력은 다음과 같이 표현될 수 있다.

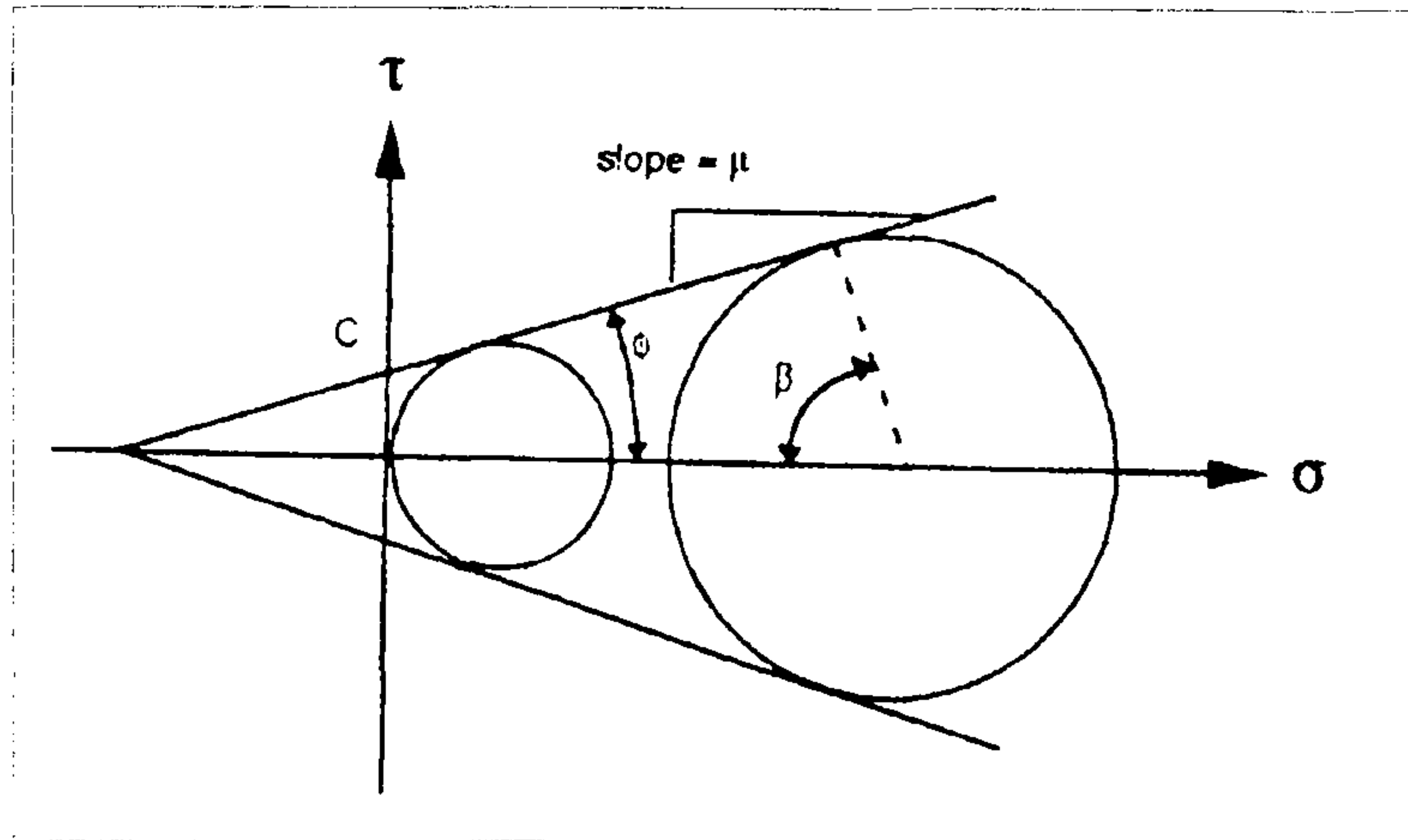
$$\tau = C + \mu\sigma \dots\dots\dots (3 - 1)$$

- 여기서,  $\tau$  = 토양의 전단강도
- $C$  = 토양점착력
- $\mu$  = 토양 내부마찰계수
- $\sigma$  = 전단면에서의 수직응력

그림 2 에서 토양의 내부마찰계수는 다음 식으로 표시된다.

$$\mu = \tan \phi \dots\dots\dots (3 - 2)$$

여기서  $\phi$  : 토양의 내부마찰각



【Fig. 2】 A Mohr envelope of soil internal stresses

Mohr 원에서의 작은 실제의 두 배임을 감안하면, 그림 2에서 수평면과 토양 전단면과의 각  $\beta$ 는 다음의 식으로 쓸 수 있다.

$$\beta = \frac{1}{2} (90 - \phi) \quad \dots\dots\dots (3 - 3)$$

토양과 경운날 접촉면에서의 전단응력은 토양전단응력과 같은 방법으로 다음과 같이 나타낼 수 있다.

$$\tau = A + \mu' \sigma \quad \dots\dots\dots (3 - 4)$$

여기서,  $\tau$  : 토양-경운날 접촉면에서의 전단응력

$A$  : 경운날면의 토양 부착력

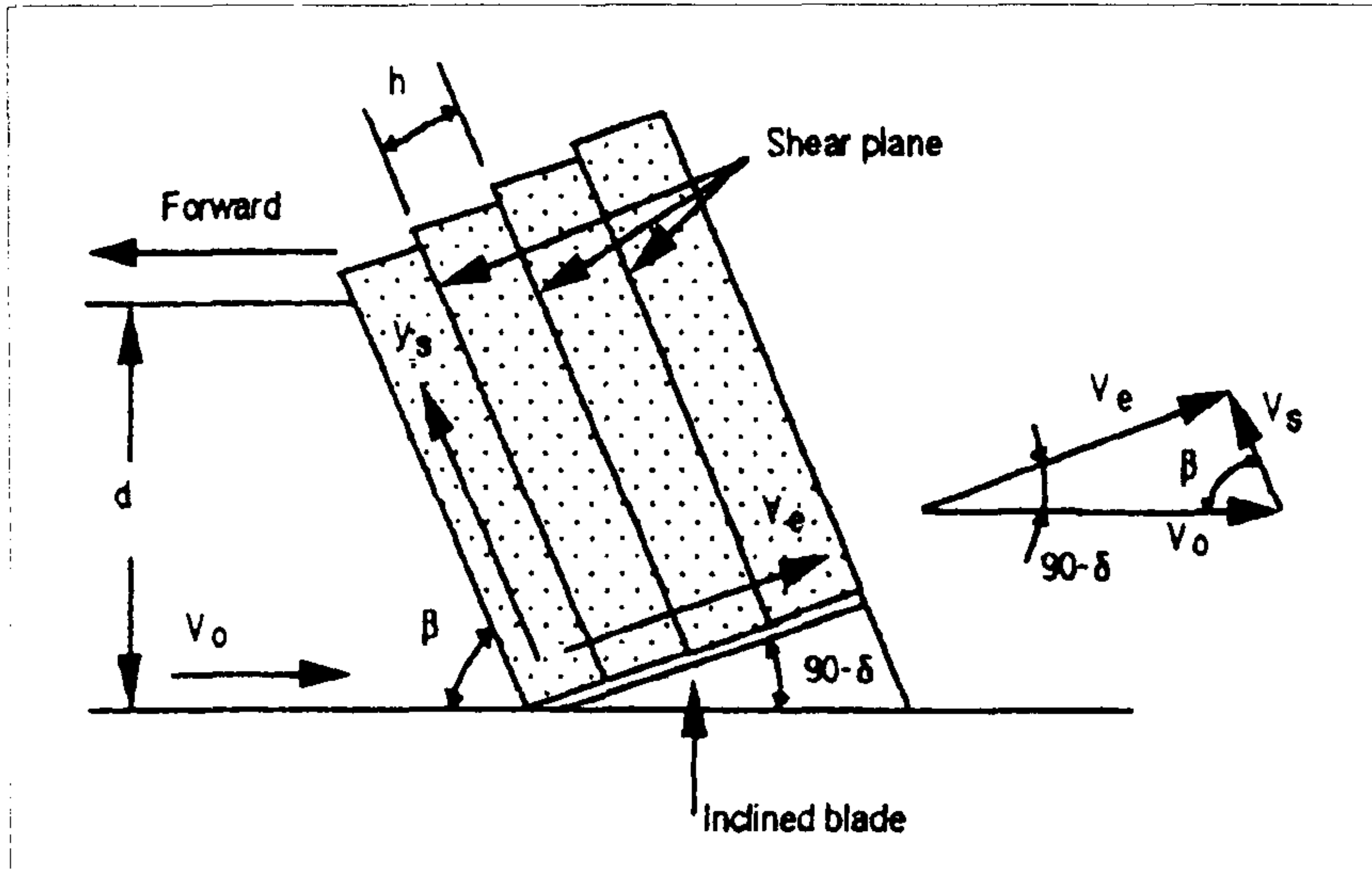
$\mu'$  : 토양-경운날 마찰계수

$\sigma$  : 토양-경운날 접촉면에서의 수직응력

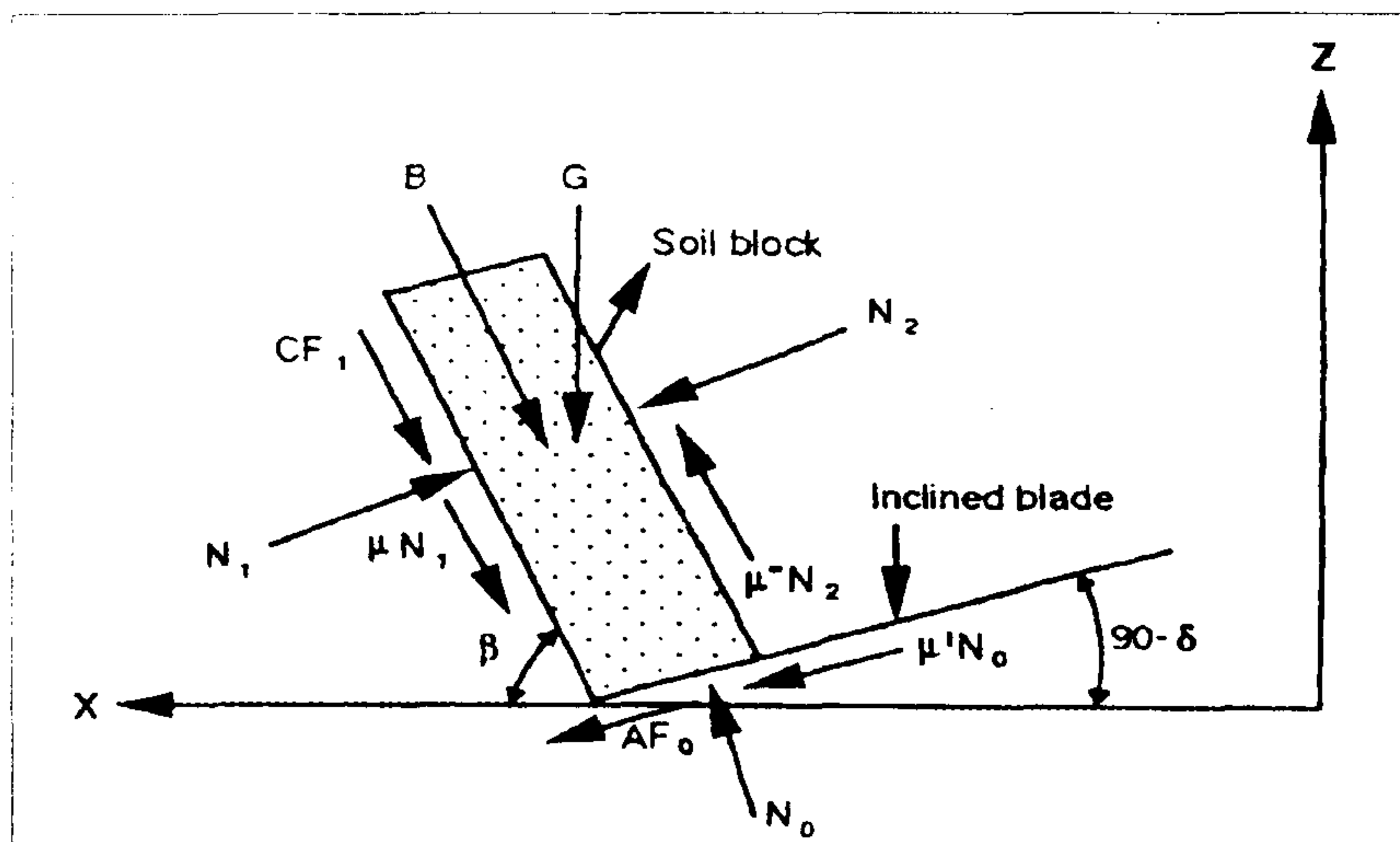
이 경우에는 y 축과의 교점이 토양 부착력을 나타내고 기울기가 토양과 경운날 사이의 마찰계수가 된다.

경운날의 전진에 따른 토양의 파괴는 그림 3에서와 같이 연속적인 전단에 의

한 작은 토양블럭군으로의 파괴로 볼 수 있다. 경운날 선단의 토양블럭이 경운날 위로 상승함에 따라 후단의 토양블럭은 지면으로 떨어진다. 경운날에서 토양블럭군에 작용하는 합력을 구함으로서 경운날 전진에 소요되는 견인저항을 구할 수 있다.



【Fig. 3】 Formation of soil blocks by repeated shear failure



【Fig. 4】 Freebody diagram of a soil slice for 2-D model

그림 4에 표기된 기호들을 사용해서 토양블럭에 작용하는 힘의 평간식을 구하면 다음과 같다.

$$(B + CF_1 + \mu N_1 - \mu N_2) \cos(\delta - \beta) + (N_2 - N_1) \sin(\delta - \beta) + G \sin \delta - N_0 = 0 \quad \dots\dots\dots (3 - 5)$$

- 여기서,  $B$  : 토양 가속력
- $C$  : 토양 접착력
- $F_1$  : 토양 전단면의 면적
- $\mu$  : 토양 내부마찰계수
- $N_1$  : 토양블럭 선단의 전단면에 작용하는 수직력
- $N_2$  : 토양블럭 후단의 전단면에 작용하는 수직력
- $G$  : 토양블럭의 중량
- $N_0$  : 경운날에 대한 토양반력
- $\delta$  : 경기각
- $\beta$  : 수평면과 토양 전단면 사이의 각

토양블럭 자중의 법선방향 성분이 무시될 수 있도록 블럭을 작게 한다면 두 수직력  $N_1$  과  $N_2$ 는 같다고 가정할 수 있으며 식 (3-5)는 다음과 같이 간단하게 나타낼 수 있다.

$$N_0 = (B + CF_1) \cos(\delta - \beta) + G \sin \delta \quad \dots\dots\dots (3 - 6)$$

식 (3-5)에서  $B$ ,  $F_1$  그리고  $G$ 를 구하면 수직력  $N_0$ 를 구할 수 있다.  
토양블럭의 자중은 다음과 같이 계산되어질 수 있다.

$$G = \frac{\gamma b h d}{\sin \beta} \dots\dots\dots (3 - 7)$$

여기서,  $\gamma$  : 토양의 비중

$b$  : 경폭

$h$  : 토양블럭의 두께

$a$  : 경심

$\beta$  : 수평면과 토양블럭 전단면의 사이각

전단면의 면적은 그림에서 다음과 같이 계산될 수 있다.

$$F_1 = \frac{b d}{\sin \beta} \dots\dots\dots (3 - 8)$$

토양 가속력은 뉴우톤의 제 2 법칙으로부터 다음과 같이 계산된다.

$$B = m \frac{dv}{dt} \dots\dots\dots (3 - 9)$$

여기서,  $m$  : 가속 토양의 질량

$v$  : 가속 토양의 속도

$t$  : 시간

토양의 전단파쇄는 주기적으로 발생하는 간헐적 현상이나 본 모델에서와 같이 연속적으로 발생한다고 가정하여도 전단면을 따라 토양을 가속시키기 위하여 공급된 총 일은 크게 변화되지 않는다. 따라서 수평력이 계산되어질 수 있고, 정지상태로부터 시간  $t$ 가 가속된 토양질량은 그 시간동안 움직인 토양의 질량과 같다고 가정하면 다음과 같다.





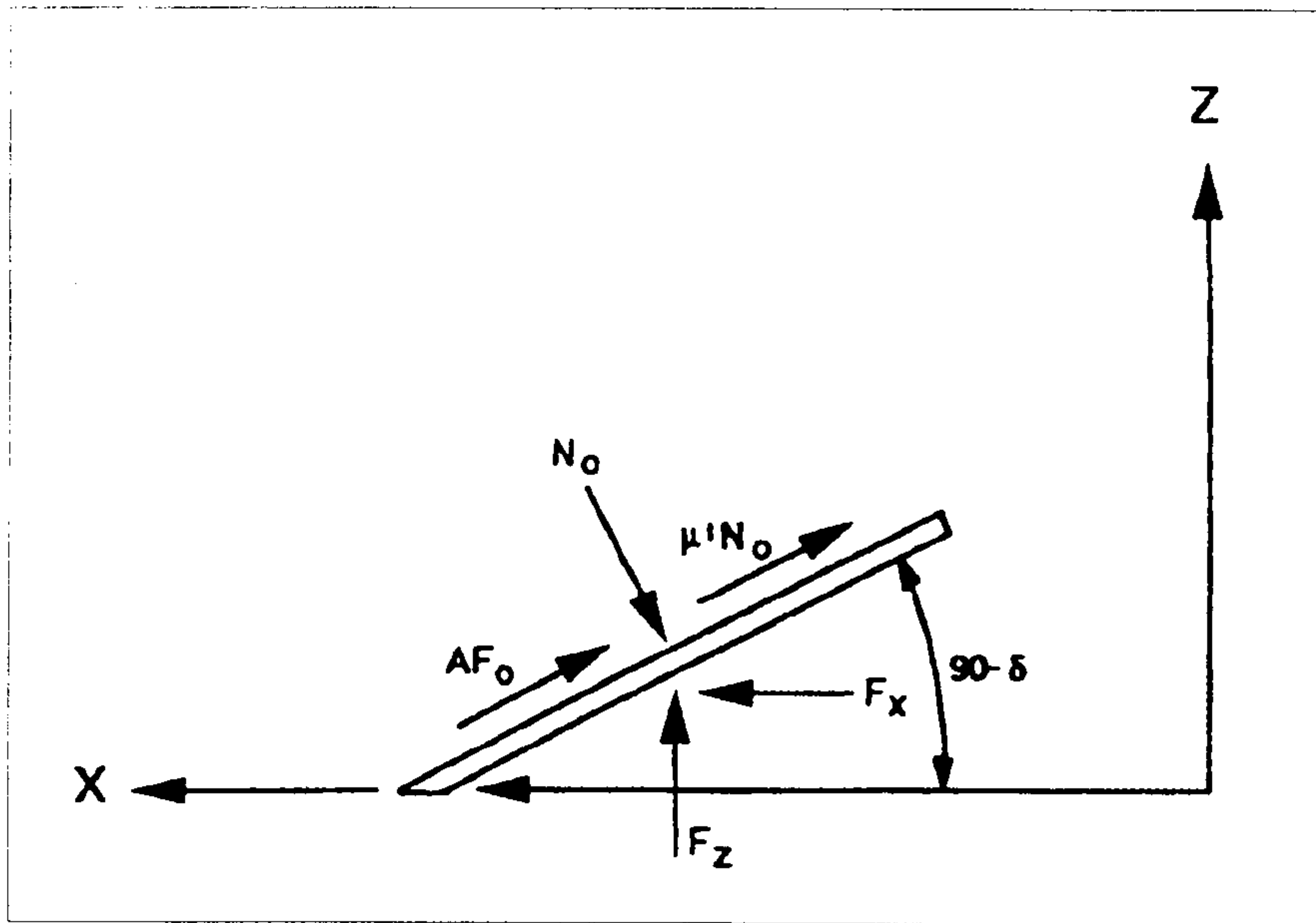
$$B = \left(\frac{\gamma}{g}\right) b d v_0^2 \frac{\cos \delta}{\cos(\delta - \beta)} \dots\dots\dots (3 - 15)$$

따라서 식 (3-6)에서 경운날면에서의 토양반력  $N_0$ 가 계산되어진다. 그림 5의 경운날면의 자유체선도(自由體線圖)에서 견인력  $F_x$ 와 수직력  $F_z$ 가 각각 결정된다.

$$F_x = (AF_0 + \mu'N_0) \cos \delta \dots\dots\dots (3 - 16)$$

$$F_z = (AF_0 + \mu'N_0) \sin \delta + N_0 \cos \delta \dots\dots\dots (3 - 17)$$

식 (3-16)과 (3-17)에서의 힘들은 하나의 토양블럭에 작용하므로 전체 경운날면에 작용하는 힘은 각각의 토양블럭에 작용하는 합력으로 나타내어질 수 있다. 경운날면에서 최선단의 토양블럭은 토양점착력이 작용하여 전단면이 형성되며 다른 토양블럭에는 토양 내부마찰력만이 작용한다.



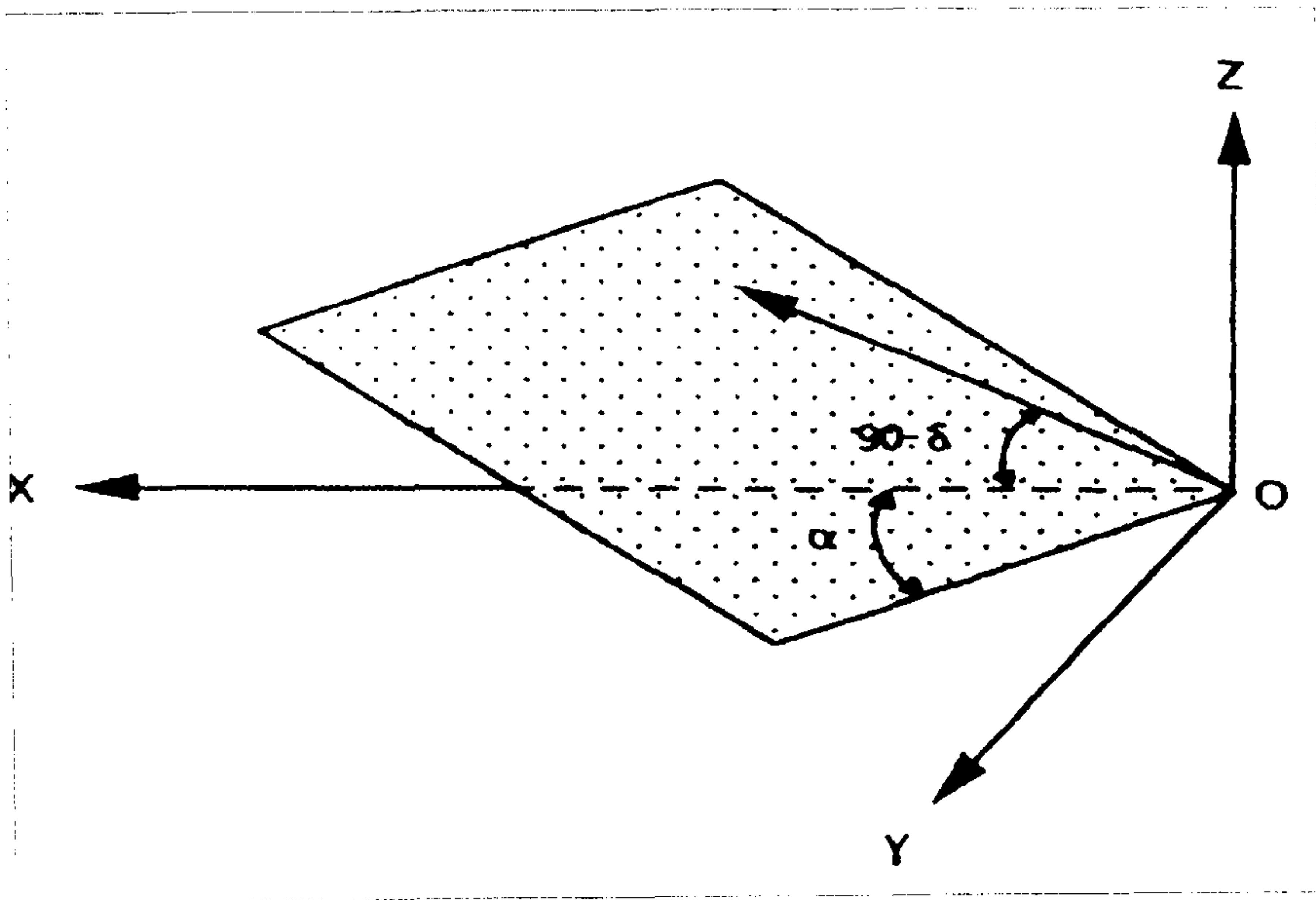
【Fig. 5】 Freebody diagram of an inclined blade

## 2. 3차원 모델

플라우, 쟁기 등의 경운작업기들은 경운날의 선단이 진행방향과 직각을 이루지 않고 일정한 각도를 가지고 경사져 있다. 따라서 앞 절에서 유도된 2차원 모델은 3차원 모델로 수정되어야만 실제적으로 이용이 가능하다. 3차원 모델에서는 z축에 대한 경운날의 회전이 고려되어야 하고 작업기가 전진함에 따라 y축에 평행한 방향으로 힘이 작용하게 된다. 그림 6은 경운날이 x축의 방향으로 진행할 때의 오리엔테이션을 보여주고 있다. 여기서 3차원의 경운날을 나타내기 위해 두개의 각이 정의된다.  $\delta$ 는 경운날과 x-y 평면이 만나는 교선과 x축 사이의 각이다.

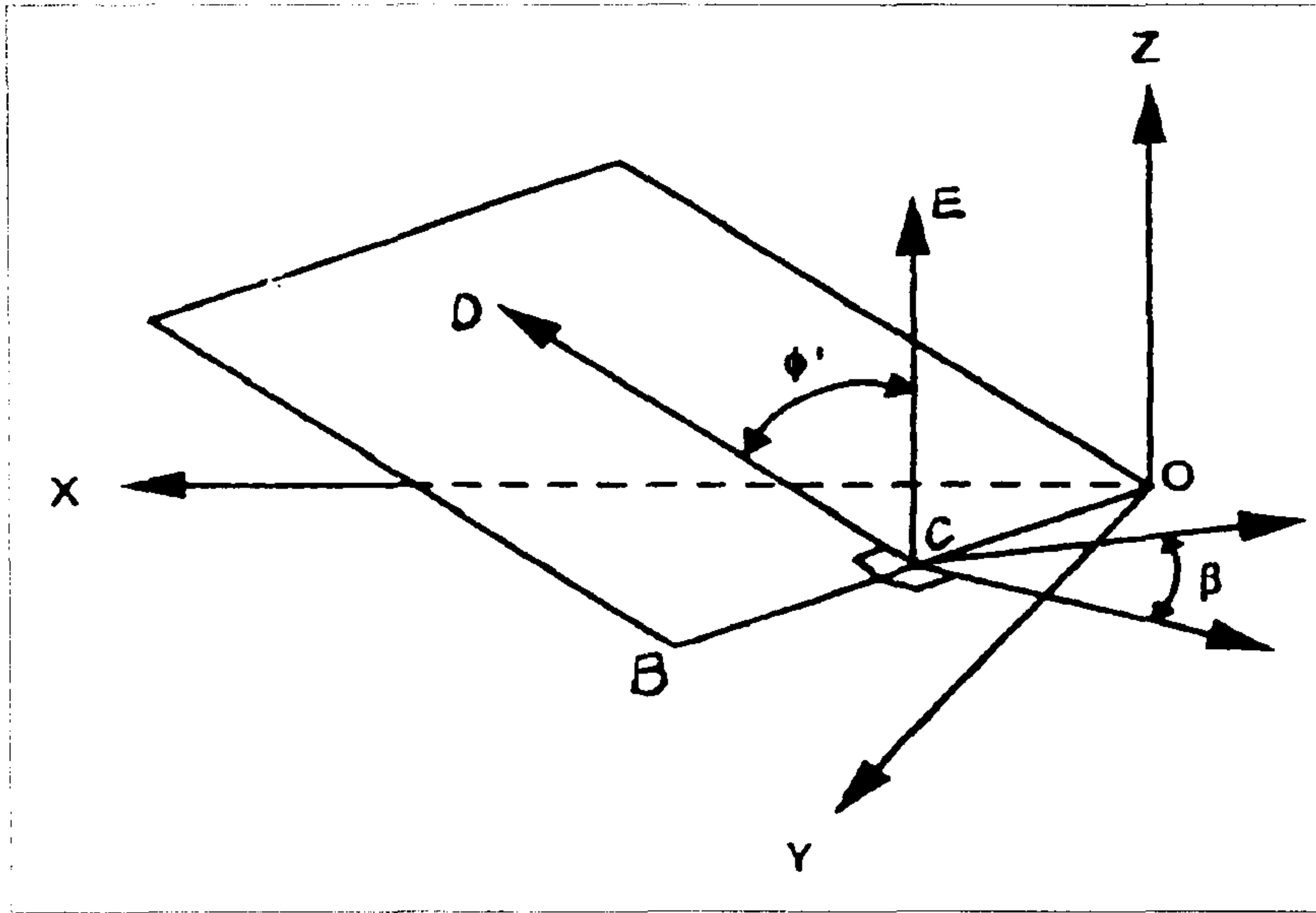
분석을 용이하게 하기 위하여 각  $\phi'$  를 다음과 같이 각  $\alpha$ 와 각  $\delta$ 의 함수로 표시하였다.

$$\phi' = \tan^{-1} (\sin \alpha \tan \delta) \quad \dots\dots\dots (3 - 18)$$

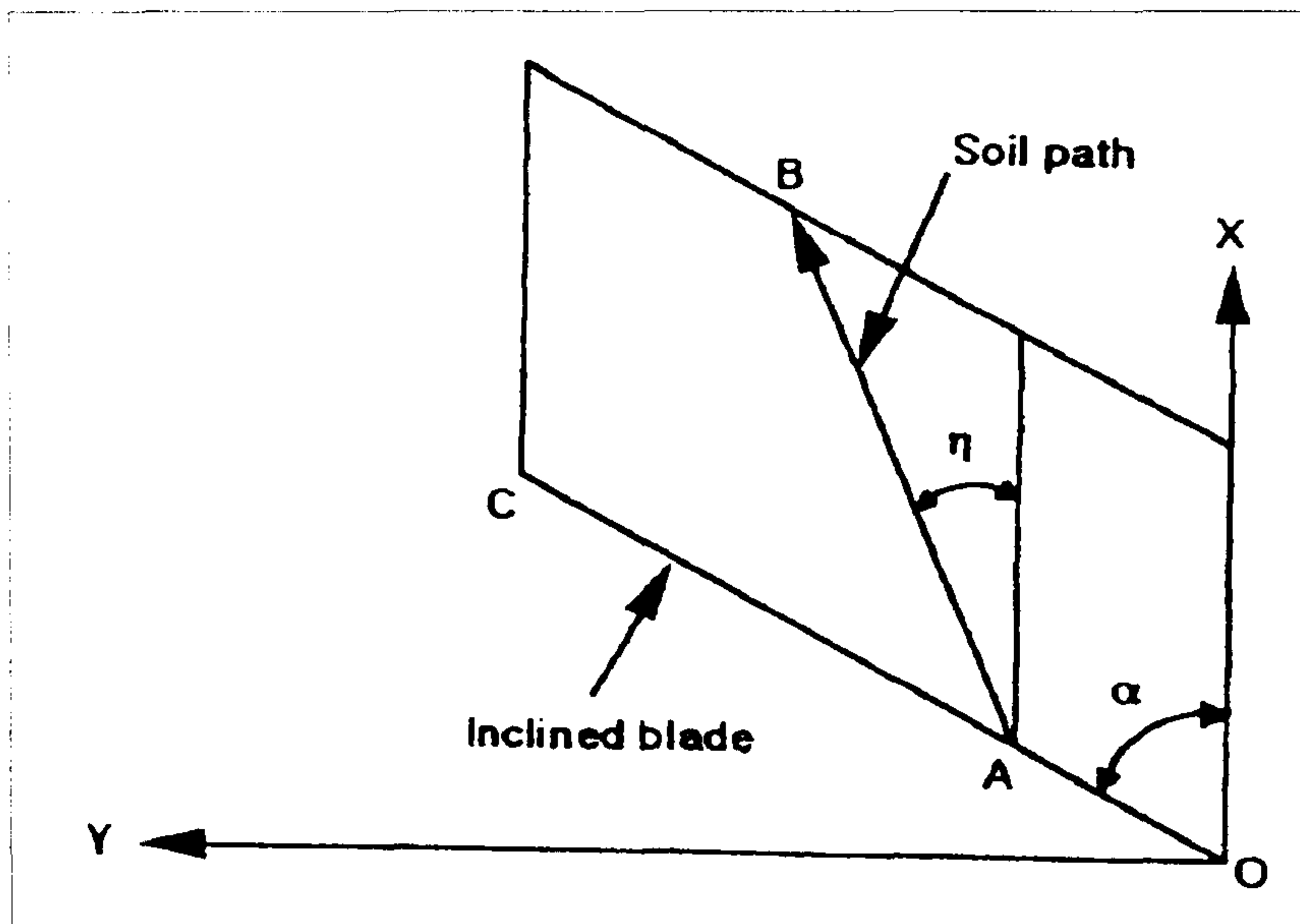


【Fig. 6】 The orientation of an inclined of tillage tool in 3-D space

여기서  $\phi'$  은 그림 7에서 선 CD와 선 CE 사이의 각이고, 선 CD는 경운날과 x-y 평면과의 교선에 수직한 경운날상의 선이다. 선 CE는 z축과 평행하다.



【Fig. 7】 3-D representation for an inclined plane of tillage tool



【Fig. 8】 Soil path on the surface of the inclined plane of tillage tool

토양의 전단력은 선 OB에 수직하고 x-y 평면으로부터  $\beta$ 의 각도로 형성된다고 가정한다. 따라서 토양의 가속도와 점착력은 이 전단면에 작용한다. 토양의 자중은 2차원 모델에서와 같이 계산될 수 있다.

$$G = \gamma h \frac{b}{\sin \alpha} \frac{d}{\sin \beta} \dots\dots\dots (3 - 19)$$

경운날 선단의 전단면 면적  $F_1$ 은 다음과 같이 계산된다.

$$F_1 = \frac{b}{\sin \alpha} \frac{d}{\sin \beta} \dots\dots\dots (3 - 20)$$

토양가속력은 뉴우턴의 제 2 법칙에서 다음과 같이 계산되고,

$$B = m \frac{dv}{dt} \dots\dots\dots (3 - 21)$$

가속된 토양의 질량은 다음과 같다.

$$m = \frac{G}{g} \dots\dots\dots (3 - 22)$$

시간에 따른 속도의 변화를 구하려면 토양의 경운날 위에서의 이동궤적이 고려되어야 한다. 토양의 절대운동은 선단의 전단면에서 이루어지고, 경운날에 대한 상대이동 거리는 경운날위의 토양에 작용하는 힘들이 알려지면 이론적으로 혹은 실험에 의하여 결정될 수 있다. 그림 8에서와 같이 토양은 경운날의 이동 속도는 전술(前述)의 토양이 경운날을 가로지르는 속도와 같다고 가정하였다. 경운날을 가로지르는데 걸리는 시간  $t$ 는 다음과 같이 나타낼 수 있다.

$$t = \frac{d_p}{v_t} \dots\dots\dots (3 - 23)$$



여기서,  $d_t$  : 경운날에서 토양의 이동 거리

$v_t$  : 경운날의 전진속도

따라서 절대속도  $V_A$ 는 다음과 같이 나타낼 수 있고,

$$V_A = \frac{d_s}{t} \dots\dots\dots (3 - 24)$$

여기서,  $d_s$  : 토양의 전단면에서의 이동 거리

$t$  : 거리  $d_s$  를 이동하는데 걸리는 시간

그 가속도는 다음과 같이 쓸 수 있다.

$$\frac{dv}{dt} = \frac{(V_a - V_0)}{\Delta t} \dots\dots\dots (3 - 25)$$

여기서,  $V_0$  : 초기의 토양속도

$\Delta t$  : 속도  $V_0$  에서  $V_A$  까지 변화하는 시간

토양블럭이 초기에 정지상태에 있다고 가정하고 식 (3-22)와 (3-25)를 식 (3-21)에 대입하면 다음과 같다.

$$B = \frac{GV_A}{g\Delta t} \dots\dots\dots (3 - 26)$$

따라서, 식 (3-6)에서의 변수들이 정의되어 경운날의 토양반력  $N_0$ 가 계산될 수 있다. 2차원 모델에서와 같이 자유체선도를 그려보면 축 방향으로 작용하는 힘들을 계산할 수 있다.

$$F_x = -(AF_0 + \mu'N_0) \cos \eta \cos \delta + N_0 \cos \phi' \sin a \cdots \cdots (3 - 27)$$

$$F_y = -(AF_0 + \mu'N_0) \sin \eta + N_0 \cos \phi' \cos a \cdots \cdots (3 - 28)$$

$$F_z = -(AF_0 + \mu'N_0) \cos \eta \sin \delta + N_0 \sin \phi' \cdots \cdots (3 - 29)$$

## 제 2 절 플라우 곡면 형성 원리

특정 곡선을 표현하는 방법에는 여러가지가 있으나 근본적으로는 주어진 데이터 점들에 대한 보간(interpolation)을 통하여 각 점들을 지나도록 하는 것 과 각 점들을 지나지는 않으나 그 점들에 근접하여 대략적으로 곡선을 형성하는 두 가지로서 크게 대별된다. 후자의 경우 곡선의 데이터 점들에 대한 근접성은 곡선의 대략적 추정(approximate) 기술에 의존한다. 그리고 보간 및 대략적 추정 두가지 모두 데이터 점들의 변환에 의거하여 곡선의 형상을 바꿀 수 있다.

보간법에 의한 곡선 생성 기법으로는 Hermite, Cubic Spline, 그리고 Overhauser 기법 등이 이용되고 있으며 곡선의 대략적 추정 기법으로는 Bezier와 B-Spline이 대표적이다. B-Spline 기법의 경우는 일종의 복합 곡선의 형태를 갖는데 제어 데이터의 선정과 변경에 있어서 곡선의 연속성을 따로 고려할 필요가 없는 이점이 있다. 반면, Bezier 기법의 경우는 복합 곡선의 형태로서 곡선을 생성하여 데이터 점들의 변경에 대한 곡선의 국부적 제어는 가능하나 제어 데이터 점들은 곡선의 연속성과 관련하여 제기되는 제한조건을 만족하도록 선정되어야만 한다.

본 연구에서는 견인저항력 해석을 위한 컴퓨터 모델 개발에 필요한 플라우의 형상 표현을 위하여 컴퓨터의 계산 부하가 비교적 적고 데이터 점들의 일부 변경으로서 일정한 Knot sequence에 대한 3차 매개변수 이항차수를 이용하는 Uniform cubic B-Spline을 이용하였다.

$Q(u, v)$ 를 파라미터  $u$ 와  $v$ 의 함수로 표시된다면 B-Spline 곡면은 다음과 같이 정의된다.

$$Q(u, v) = \sum_{i=1}^{n+1} \sum_{j=1}^{m+1} B_{i,j} N_{i,k(u)} M_{j,1(w)} \dots\dots\dots (3-30)$$

$N_{i,k(u)}$ 와  $M_{j,1(w)}$ 는 파라미터  $u$ 와  $v$ 의 방향으로의 B-Spline 베이스 함수를 나타낸다.

$$N_{i,k(u)} = \begin{cases} 1 & \text{if } x_i \leq u < x_{i+1} \\ 0 & \text{otherwise} \end{cases}$$

$$N_{i,k(u)} = \frac{(u-x_i) N_{i,k-1(u)}}{x_{i+k-1} - x_i} + \frac{(x_{i+k}-u) N_{i+1,k-1(u)}}{x_{i+k} - x_{i+1}}$$

$$M_{j,1(w)} = \begin{cases} 1 & \text{if } y_j \leq w < y_{j+1} \\ 0 & \text{otherwise} \end{cases}$$

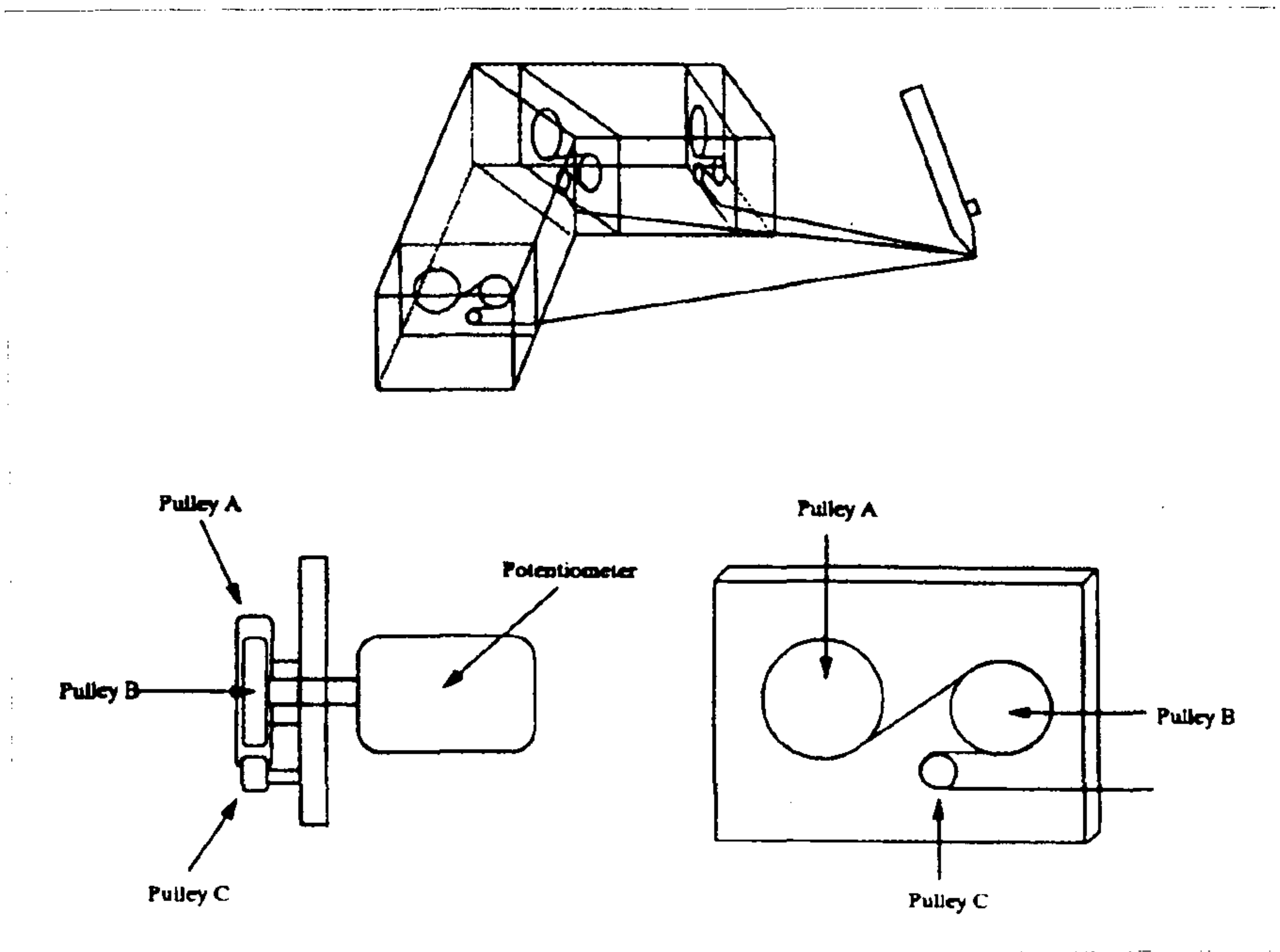
$$M_{j,1(w)} = \frac{(w-y_j) M_{j,1-1(w)}}{y_{j+1-1} - y_j} + \frac{(y_{j+1}-w) M_{j+1,1-1(w)}}{y_{j+1} - y_{j+1}}$$

여기서,  $x_i$ 와  $y_j$ 는 knot 벡터의 요소들을 나타낸다. 식 (3-30)에서  $B_{i,j}$ 는 polygon 강(綱)을 구강(構策)하는 제어점이고, 인덱스  $n$ 과  $m$ 은 각각 파라미터  $u$ 와  $w$ 방향으로의 제어점 수보다 하나가 작은 수이다. 일반적으로 B-spline 곡면의 형상과 특징은 knot 벡터에 의해 좌우되기 때문에 그리려는 곡면의 특성을 잘 파악하여 knot 벡터를 선정하여야 한다.

### 제 3 절 곡면 측정 장치

#### 1. 구조

본 연구에서 사용한 곡면측정장치는 포텐쇼미터, 스타일러스, 태엽, 3종류의 풀리로 구성된다. 이 형상측정장치의 구조는 그림 9와 같다.



【Fig. 9】 Structure of a device for measuring plow shape

이 장치에는 모두 3개의 포텐쇼미터(potentiometer)를 사용하였다. 스타일러스를 잡고 측정하고자 하는 임의의 점까지 이동을 하거나 놓으면, 태엽 주위에 감겨 있던 줄이 풀리거나 감가면서 포텐쇼미터를 회전시키게 된다. 포텐쇼미터의 회전변위에 따른 저항값의 변화가 직선적인 특성을 이용하며, 포텐쇼미터를 각각 X축, Y축, 원점에 위치하도록 하여 측정하고

자 하는 임의의 점까지의 거리를 측정한다. 측정된 세 거리로부터 임의의 점의 X, Y, Z 좌표가 구해진다.

사용한 포텐쇼미터는 10 - turn  $1k\Omega$ 의 값을 갖고 있으며, 자세한 명세는 표 1에 나타내었다.

Table 1 Specification of potentiometer

ITEM	SPECIFICATION
Independent Linearity Tolerance :	$\pm 0.25 \%$
Power Rating :	2.0 W
Noise :	Below $100\Omega$ E.N.R.
Electrical Travel :	$360^\circ \times n \pm 5^\circ$
Mechanical Travel :	$360^\circ \times n + 10^\circ$
Insulation Resistance :	Over $1,000\Omega$ at 500 V.D.C.
Dielectric Strength :	1 minute at 1,000V. A.C.
Strating Torque :	Below $10mN \cdot m(100gf \cdot cm)$
Stopper Strength :	Approx. $0.35N \cdot m(3.5kgf \cdot cm)$

태엽 주위에 감겨 있는 줄은 모두 스타일러스 앞 부분에 연결되어 있다. 스타일러스를 측정하고자 하는 임의의 점까지 이동시키고서 스타일러스에 부착된 버튼을 눌러 주면 그 위치의 좌표값이 계산되어진다. 버튼은 마우스에서 사용되는 소형 마이크로스위치를 사용하였다.

태엽은 스타일러스에 의해 잡아당겨진 줄을 자동적으로 감아들이고, 또한 줄에 일정한 장력을 주어서 줄과 포텐쇼미터의 풀리사이에 미끄럼(slip)이 일어나지 않도록 되어 있다.

풀리 A는 태엽과 고정되어서 줄을 감기 위한 것이다. 풀리 B는 포텐쇼미터와 고정되어 있고 주위에 고무 밴드를 부착하여 줄이 풀리 주위에



감기거나 풀릴 때 마찰에 의해 회전하도록 하였다. 작은 폴리 C는 폴리 B에 최대한 감겨서 미끄럼이 일어나지 않도록 위치가 설정되어 있다.

프레임은 3 mm 두께의 아크릴 판으로 제작을 하였고, 내부에 포텐쇼미터와 태엽이 장착된 세 개의 아크릴 판을 끼우고 뺄 수 있도록 하였다.

## 2. 시스템의 구성

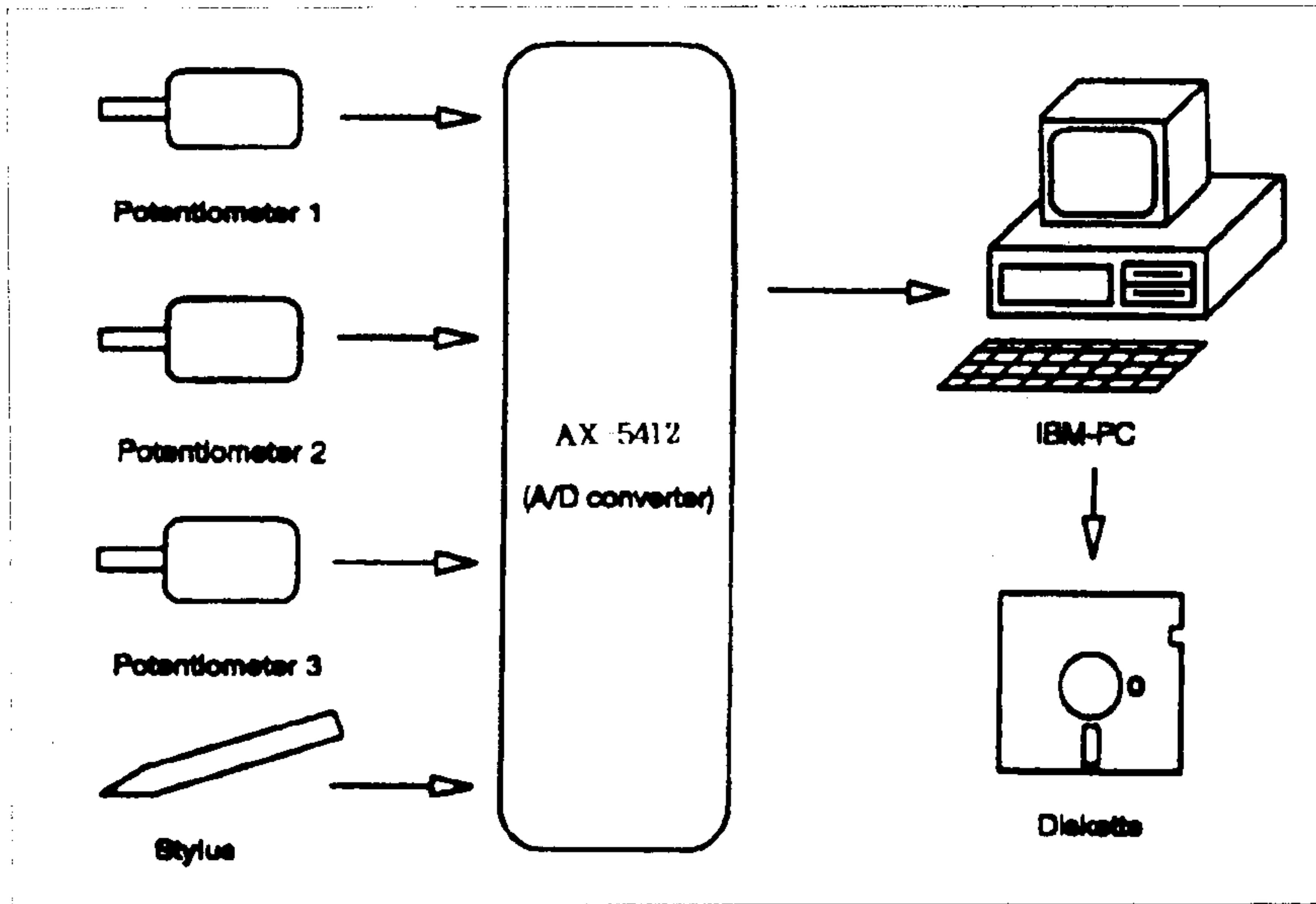
본 연구에서 사용한 컴퓨터는 형상측정장치용과 처리 및 분석용으로 IBM PC(486DX2 -66)를 사용하였다. 개발한 통합프로그램은 하나의 컴퓨터를 사용하여, 형상측정에서부터 토양저항 분석까지 되도록 개발되었다.

본 연구에 사용된 A/D 변환기는 분해능(resokution)은 12 bit이며, 측정 전압 범위는 0 ~ 10 Volt이고, 필요시 이득(gain)을 조정하여 측정전압을 4가지 범위(0~1.25V, 0~2.5V, 0~5V, 0~10V)로 선택할 수 있는 여의자동화사 제품인 AX-5412이다.

IBM-PC Slot에 장착하는 BUS Translator Board와 외부 Unit Box로 구성되며, BUS Translator Board에는 Timer 및 Interrupt Generator가 탑재되어 있다. I/O 번지(Adress) 선택의 폭이 크며, A/D 변환 시간은 9 $\mu$ s이다.

위에서 언급한 형상측정장치와 컴퓨터, A/D 변환기 등을 연결하여 구성한 전체 형상측정시스템은 그림 10과 같다.

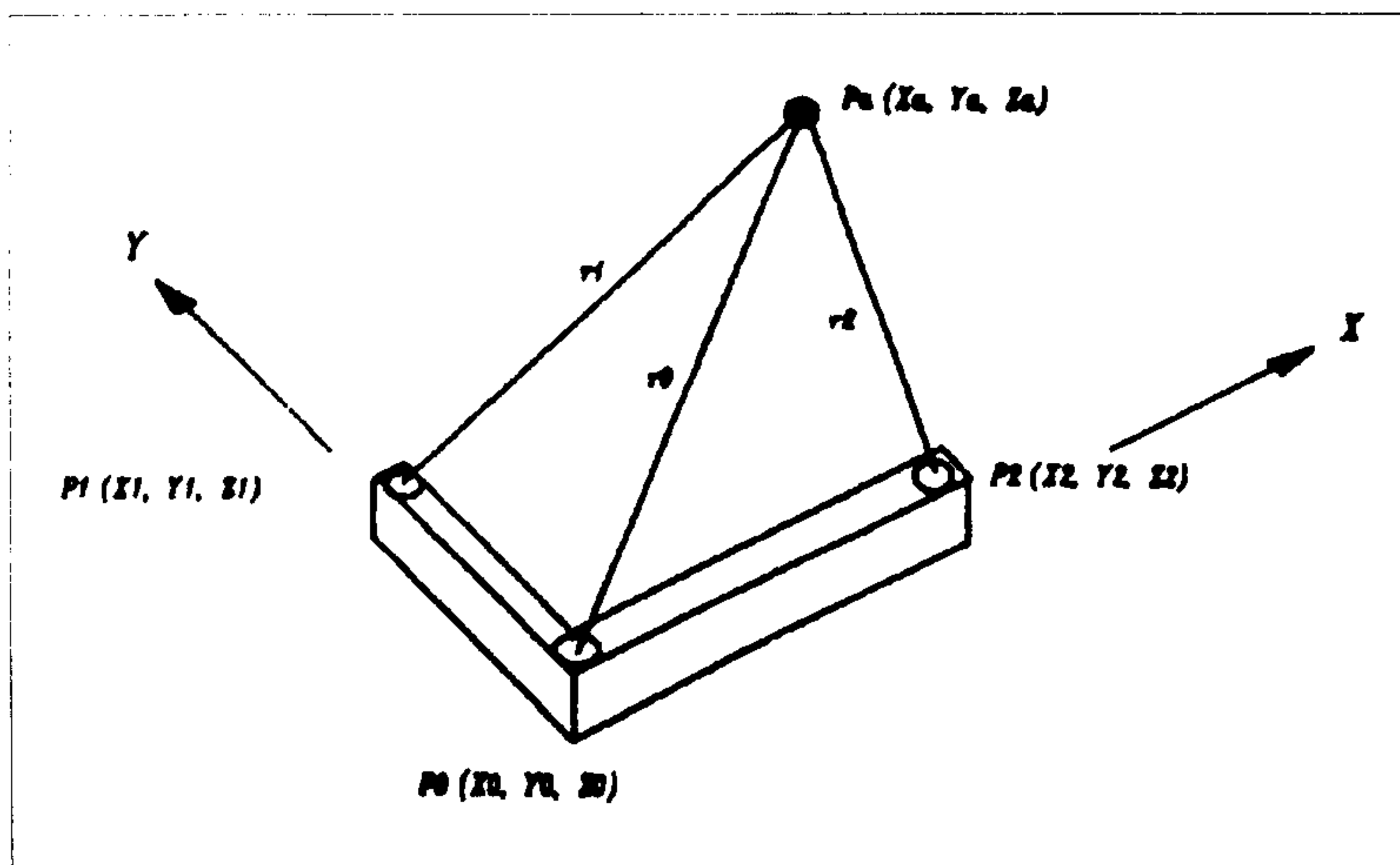
형상측정장치의 포텐쇼미터와 스타일러스의 마이크로 스위치에 5V의 직류전원이 공급된다. 측정된 값은 아날로그 값이므로 자료처리를 위해 A/D 변환기에서 디지털 값으로 변환시켜 컴퓨터로 입력시킨다.



【Fig. 10】 Schematic diagram of data acquisition system

### 3. 측정원리

위의 형상측정장치를 이용하여 플라우 곡면상의 임의의 점의 좌표를 측정하는 원리는 다음과 같다 (그림 11).



【Fig. 11】 Measurement of X, Y, Z coordinates of an arbitrary point

세 개의 포텐쇼미터는  $P_0(X_0, Y_0, Z_0)$ ,  $P_1(X_1, Y_1, Z_1)$ ,  $P_2(X_2, Y_2, Z_2)$ 라는 이미 알고 있는 위치에 고정되어 있고, 스타일러스를 측정하고자 하는 위치까지 움직이면 줄이 태엽에서 풀리면서 포텐쇼미터의 풀리를 회전시키게 된다. 포텐쇼미터의 측도설정으로부터 포텐쇼미터의 회전변위와 거리와의 관계를 알 수 있다면, 세 포텐쇼미터로부터 스타일러스 끝점까지의 거리  $r_0$ ,  $r_1$ ,  $r_2$ 는 구해진다.

그림 11 에서 다음과 같은 식이 성립된다.

$$\sqrt{(X_a - X_1)^2 + (Y_a - Y_1)^2 + (Z_a - Z_1)^2} = r_1 \cdots \cdots (4 - 1)$$

$$\sqrt{(X_a - X_0)^2 + (Y_a - Y_0)^2 + (Z_a - Z_0)^2} = r_0 \cdots \cdots (4 - 2)$$

$$\sqrt{(X_a - X_2)^2 + (Y_a - Y_2)^2 + (Z_a - Z_2)^2} = r_2 \cdots \cdots (4 - 3)$$

식 (4-1), (4-2), (4-3)의 양변을 제곱하면,

$$X_a^2 - 2X_aX_1 + X_1^2 + Y_a^2 - 2Y_aY_1 + Y_1^2 + Z_a^2 - 2Z_aZ_1 + Z_1^2 = r_1^2$$

..... (4 - 1)'

$$X_a^2 - 2X_aX_0 + X_0^2 + Y_a^2 - 2Y_aY_0 + Y_0^2 + Z_a^2 - 2Z_aZ_0 + Z_0^2 = r_0^2$$

..... (4 - 2)'

$$X_a^2 - 2X_aX_2 + X_2^2 + Y_a^2 - 2Y_aY_2 + Y_2^2 + Z_a^2 - 2Z_aZ_2 + Z_2^2 = r_2^2$$

..... (4 - 3)'

식 (4-1)' - (4-2)' 의 관계에서,

$$2X_a C_1 + C_2 + 2Y_a C_3 + C_4 = R_1 \text{ 이다.}$$

여기에서,

$$C_1 = X_0 - X_1, C_2 = X_1^2 - X_0^2, C_3 = Y_0 - Y_1, C_4 = Y_1^2 - Y_0^2,$$

$$R_1 = r_1^2 - r_0^2$$

이 식을 다시 정리하면,

$$C_1 X_a + C_3 Y_a = K_1 \dots\dots\dots (4-4)$$

$$\text{여기서, } K_1 = (R_1 - C_2 - C_4)/2$$

식 (4-1)' - (4-3)' 의 관계에서,

$$2X_a C_5 + C_6 + 2Y_a C_7 + C_8 = R_2 \text{ 이다.}$$

여기에서,

$$C_5 = X_2 - X_1, C_6 = X_1^2 - X_2^2, C_7 = Y_2 - Y_1, C_8 = Y_1^2 - Y_2^2,$$

$$R_1 = r_1^2 - r_2^2$$

이 식을 다시 정리하면,

$$C_5 X_a + C_7 Y_a = K_2 \dots\dots\dots (4-5)$$

여기서,  $K_2 = (R_2 - C_6 - C_8)/2$

식 (4-4), (4-5)를 연립하여 풀면  $X_a, Y_a$ 를 구할 수 있다.

또한, 이렇게 구한  $X_a, Y_a$ 를 식 (4-1)에 대입하면 다음과 같이  $Z_a$ 를 구할 수 있다.

$$Z_a = \sqrt{r_1^2 - (X_a - X_1)^2 - (Y_a - Y_1)^2} + Z_1 \dots\dots\dots (4-6)$$

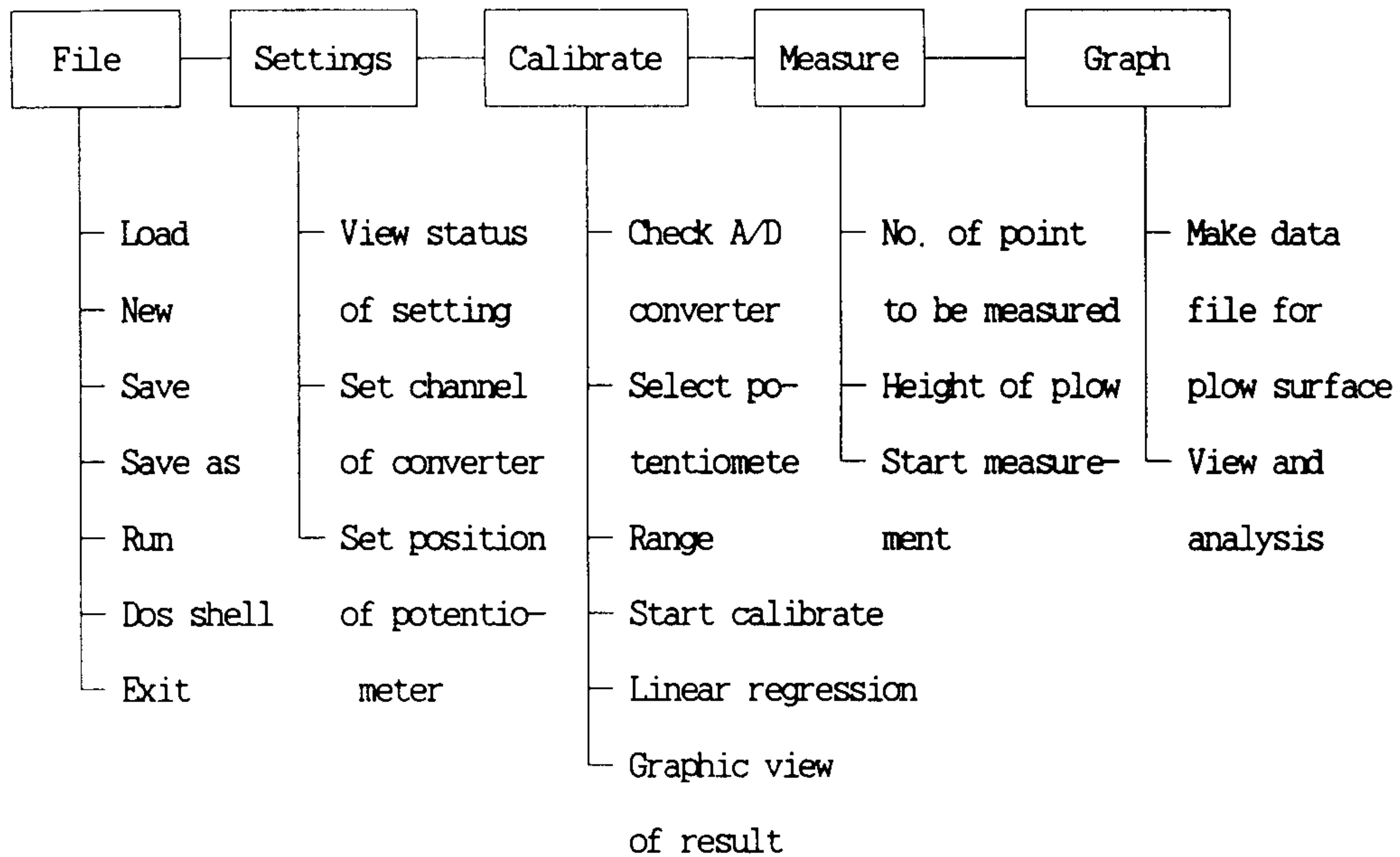
그러므로, 형상측정장치로부터 포텐쇼미터에서 스타일러스 끝점까지의 거리가 측정되면, 위의 식을 통해서 측정하고자 하는 점의 X, Y, Z 좌표가 구해진다.

#### 제 4 절 견인저항 예측 컴퓨터 모델

형상측정을 위한 프로그램은 C-언어로 작성되었으며, 풀다운메뉴(pull-down menu)를 구성하여 자료화일 관리에서부터, 형상측정시스템의 제어, 측정, 측정 자료의 그래픽적 처리, 토양저항예측에 이르기까지의 모든 과정을 통합시키도록 하였다. 또한 발생할 수 있는 하드웨어적 에러, 내부 계산상의 에러들을 처리하도록 하여 갑작스런 자료의 손실을 막도록 하였다.

프로그램의 메뉴 구조는 그림 12과 같다.





【Fig. 12】 Structure of Model program

프로그램 메뉴의 구성 및 기능은 다음과 같다.

1) File

- 관련 자료 파일을 읽거나 저장한다.

2) Settings

- 형상측정장치의 측정부분(3개의 포텐쇼미터, 스타일러스)에 A/D 변환기의 채널을 할당하고, 세 개의 포텐쇼미터에 대해 각각 X축, Y축, 원점을 설정한다.

### 3) Calibrate

- Check A/D converter : A/D변환기 전 채널에서 값이 제대로 입력되는지를 확인한다.
- Select potentiometer : 측도설정하고자 하는 포텐쇼미터를 설정한다.
- Range : 측도설정하고자 하는 범위(스타일러스의 늘어나는 길이)를 설정한다.
- Start calibrate : 스타일러스가 가리키는 지점의 전압값을 측정한다.
- Linear regression : start calibrate에 의해 구한 전압-변위 관계를 회귀방정식으로 나타낸다.
- Graphic view of result : 회귀방정식에 의해 전압-변위 관계를 그래프로 나타내어 측도설정이 제대로 되었는지를 확인한다. 그 예는 그림 13과 같다.

【Fig. 13】 An example of graphic view of result

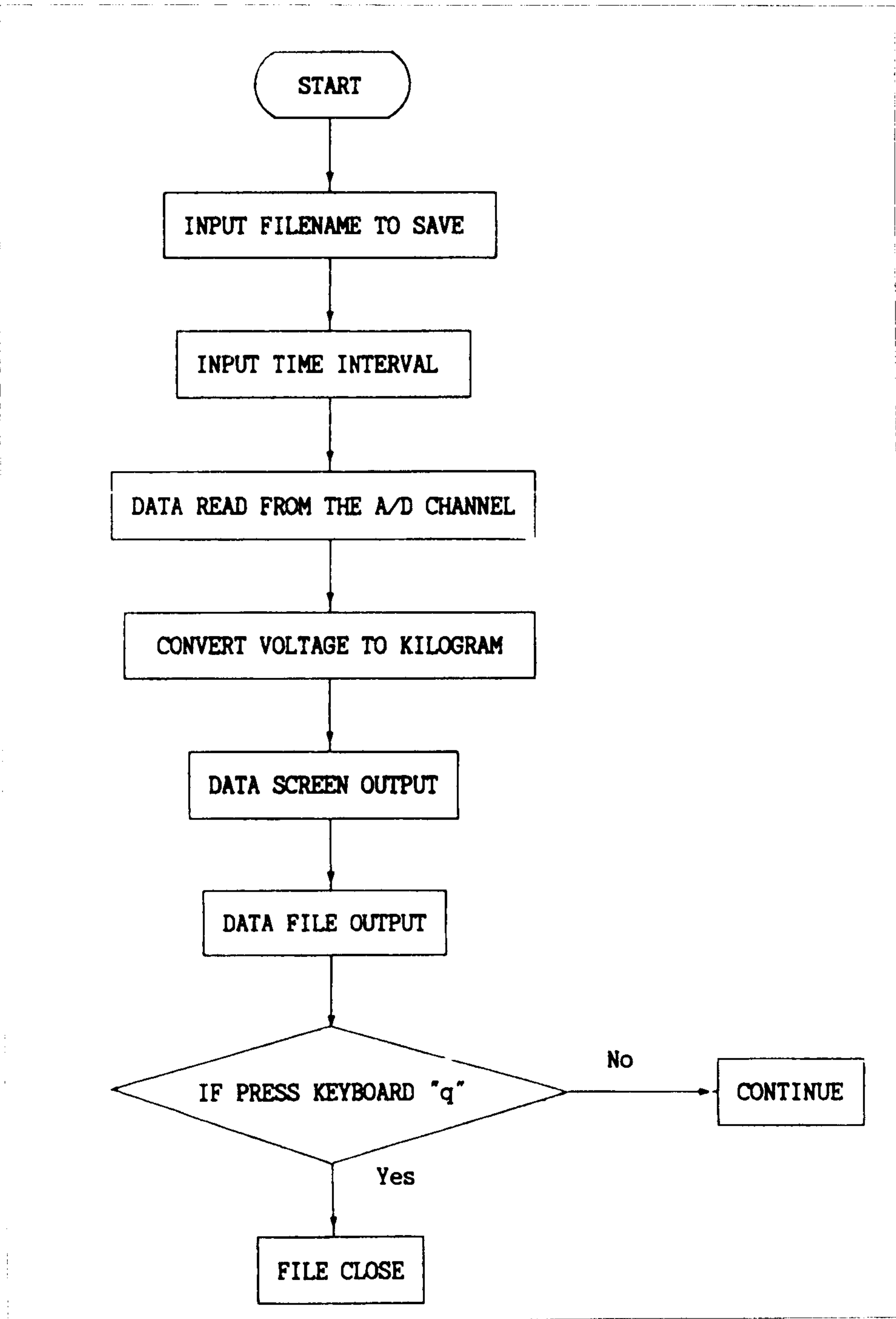
#### 4) Measure

- No. of points to be measured : 측정하고자 하는 플라우 곡면상에서 수평방향, 수직방향으로 측정하려는 점의 수를 각각 입력한다.
- Height of plow : 측정하고자 하는 플라우의 높이를 입력한다.
- Start measurement : 위의 조건에 의해 플라우 곡면상의 각 점에 스타 일러스트를 대고 버튼을 눌러주면 그 위치에서의 X, Y, Z 좌표가 계산되어 화면에 나타나고, 모든 점의 측정이 끝나면 계산된 각 점의 값들이 화일에 저장된다.

#### 5) Graph

- Make data file for plow surface : 측정된 플라우의 형상자료로부터 B-spline surface 를 형성하도록 계산하여 그 정보를 화일로 저장한다.
- View and analysis : View를 선택하면 위의 자료화일로부터 플라우의 형상을 3차원 그래픽으로 나타내고, analysis를 선택하여 토양자료 및 작업조건에 관한 정보가 들어 있는 화일을 읽어들이어 토양저항을 분석하여 그 결과를 최종 결과화일에 기록한다.

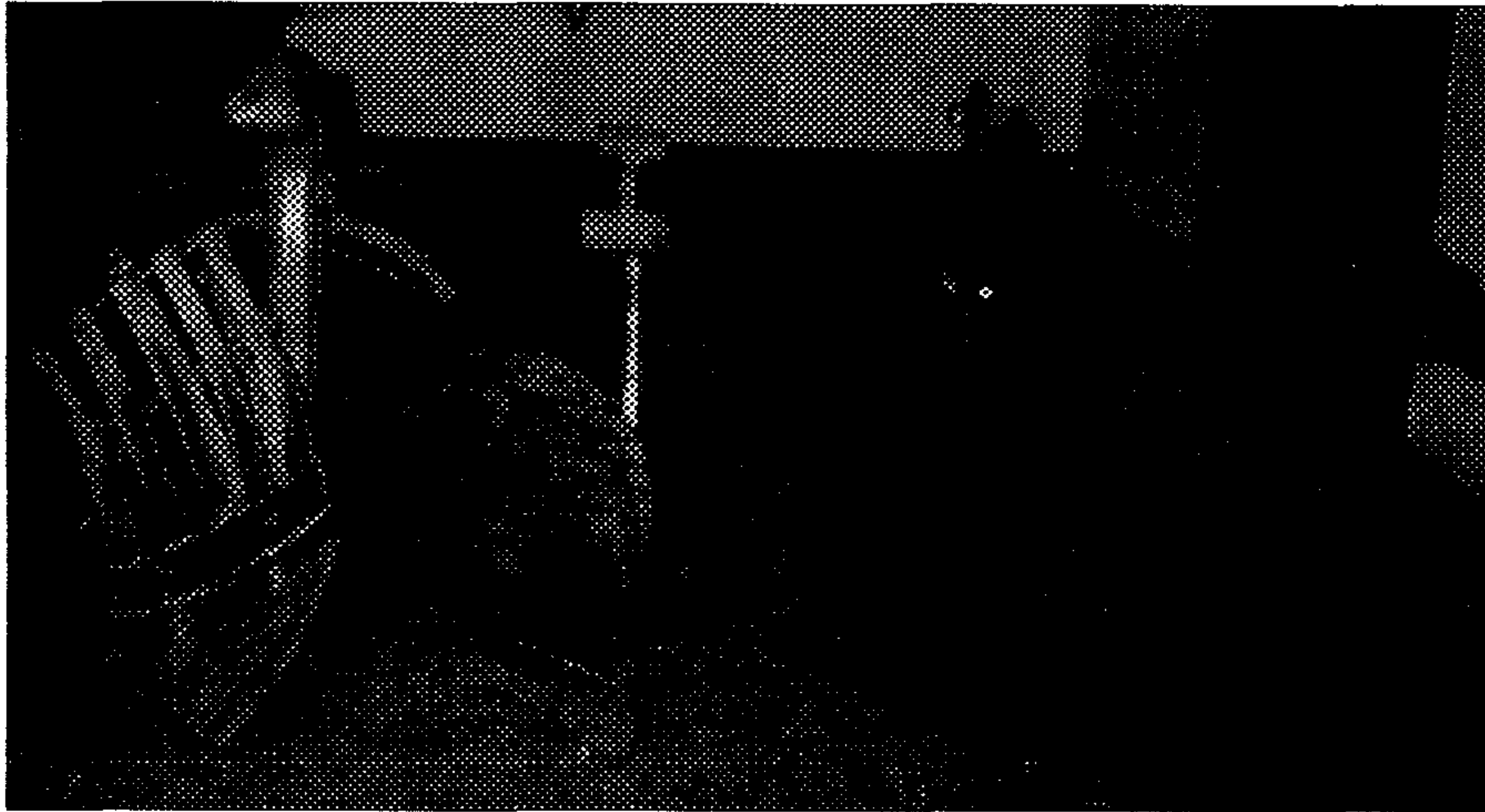
위에 나타낸 형상측정모델의 대략적인 프로그램 흐름도는 그림 14와 같다.



【Fig. 14】 Flowchart of shape measurement program

## 제 5 절 실험 작업기

실험작업기로는 서로 다른 세가지 형태의 소형 모듈드보드 플라우와 8마력 동력경운기 부착용 동양쟁기가 사용되었다. 그림 15는 실험에 사용된 작업기들을 보여주고 있으며, 표 2는 실험작업기들의 규격 및 치수를 보여주고 있다.



【Fig. 15】 Experimental tillage implements

【Table 2】 Specification of tillage tested implements

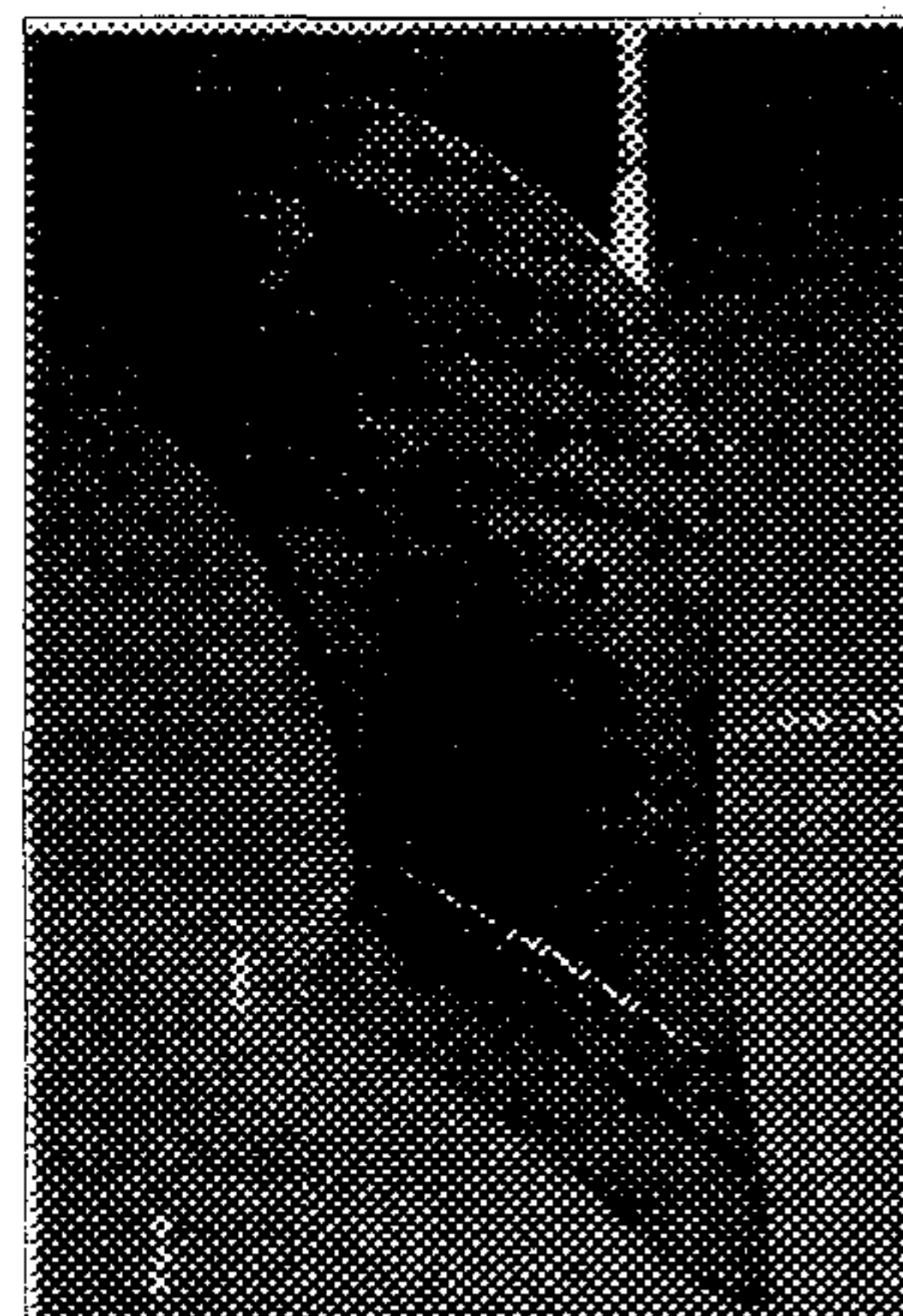
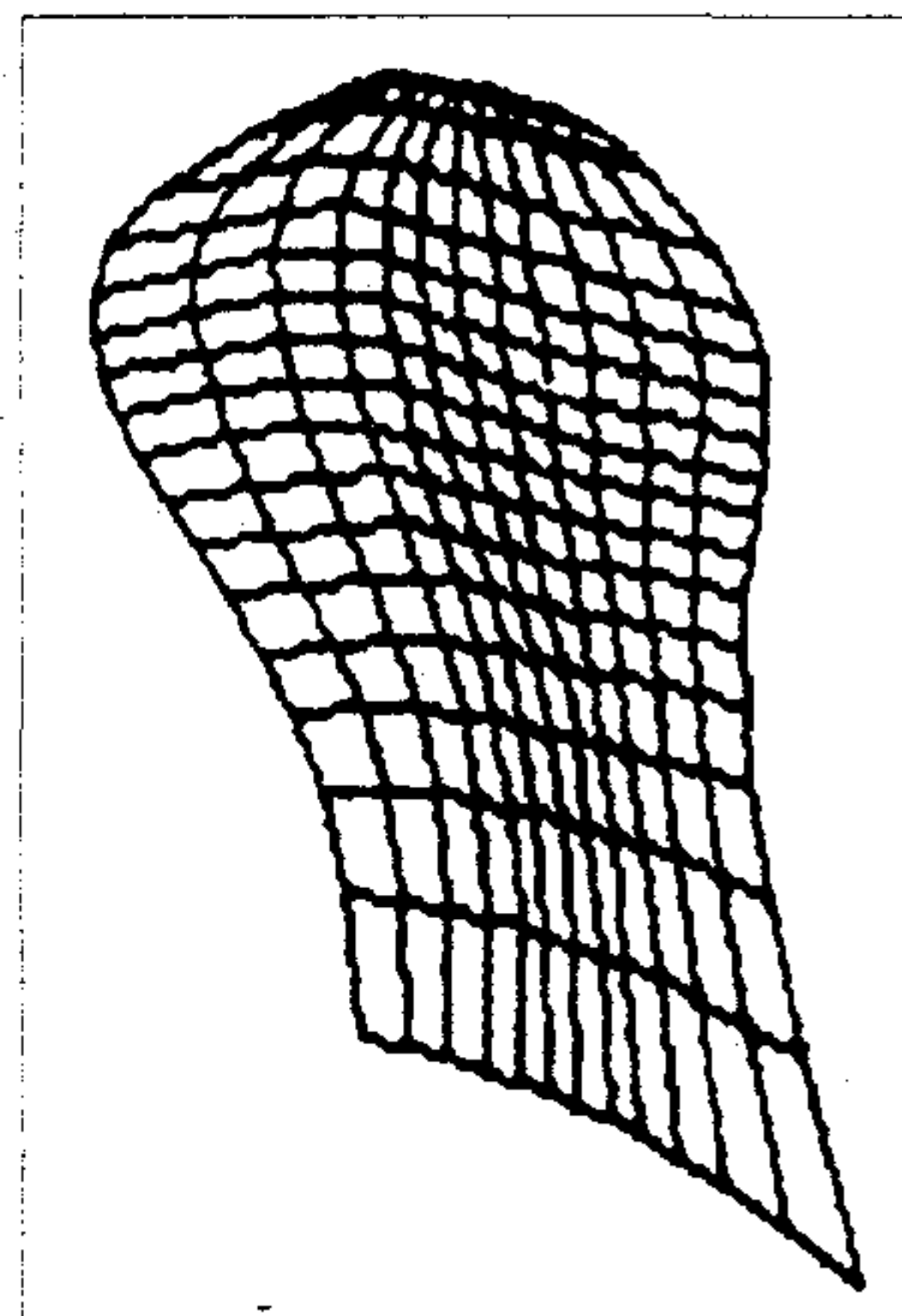
Implement	Load angle (degree)	Setting angle		Cutting angle (degree)	H (mm)	L (mm)	L/H	Shear length (t) (mm)	Moldboard Type
		shear (degree)	wing (degree)						
Plow I	31.3	37.4	46.3	46.5	315	250	0.79	260	cylindrical
Plow II	24.0	42.0	53.8	28.0	252	246	0.98	190	cylindroidal
Plow III	20.4	46.5	56.0	33.7	263	277	1.05	230	semihelical (shortened)
Janggi	45.5	73.0	60.0	48.6	-	-	-	235	5-fork



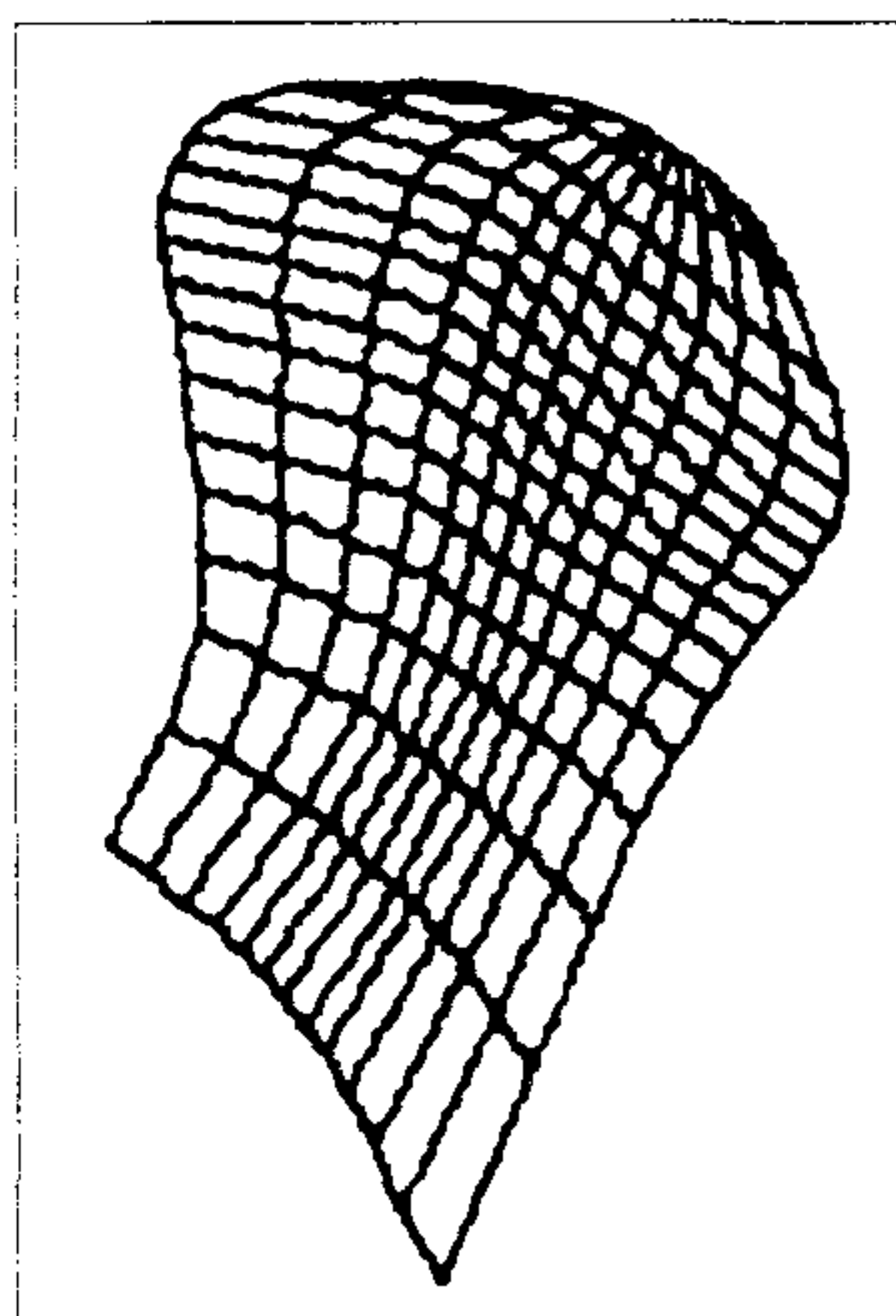
## 제 4 장 견인저항예측 모델의 검증

### 제 1 절 플라우 곡면 형상 결과

그림 16과 17은 형상 측정장치로 플라우를 측정하여 그래픽으로 구현한 예와 사진과를 비교한 것이다.



【Fig. 16】 Front view of a moldboard plow



【Fig. 17】 Top view of a moldboard plow

그림 16은 정면도이고 그림 17는 평면도를 보여주고 있다. 위의 결과로부터 형상측정장치는 모듈드보드플라우의 형태를 비교적 잘 구현할 수 있는 것으로 나타났다. 따라서 형상측정 장치로 부터 구현한 모듈드보드 플라우는 시뮬레이션 모델에 의한 견인저항 예측에 사용할 수 있다고 판단된다.

## 제 2 절 견인저항 예측 모델의 검증

견인저항예측 모델을 검증하기 위해 우선 각 작업기의 견인저항을 측정하였다. 각 작업기의 견인저항은 인공토조시스템의 견인저항 측정장치를 이용하였다. 검증실험에 사용된 작업기로는 위에서 언급한 세 타입의 플라우 중 첫번째 플라우(플라우1)와 8마력 동력경운기 부착용 동양쟁기가 사용되었다.

이번 실험에서는 작업기의 견인저항에 영향을 미치는 인자중 토양조건은 일정하게 유지한 상태에서 경속 0.49m/s, 경심 두 수준인 12cm, 16cm로 하여 각 처리별 3 반복으로 실험을 수행하였다.

쟁기실험의 경우 인공토조시스템의 측정대차에 설치된 3점 히치는 좌우 이동이 불가능하여 시작같이 할 수 없어 측면 역구가 없는 같이 작업으로 하였다. 벧 반전 위치는 같이작업 위치로 고정하였으며, 바닥쇠의 영향을 배제하기 위하여 경심조절장치는 바닥쇠가 역구 바닥에 닿지 않도록 조정하였다. 일반포장에서 경운기의 쟁기는 본체에 1점 히치에 의해 연결되어 작업하도록 되어 있어 바닥쇠가 역구 바닥에 닿지 않을 경우 경심이 증가하여 바닥쇠가 역구 바닥에 닿은 후 쟁기 자세가 안정되지만, 본 인공토조에서는 유압세어 3점 히치로 경심을 조정하므로 바닥쇠의 역구바닥 접촉에 관계없이 쟁기자세와 경심 유지가 가능하였다. 또한 경운기용 소형 모듈드보드 플라우의 견인저항 실험은 플라우의 지측판이 보습 및 모듈드보드와 용접되어 있어 구조상 제거가 곤란하여 지측판의 측면은 역구에 접촉하고 밑면은 플라우의 경심 조절장치를 조정하여 역구 바닥에 닿지 않도록 하여 견인저항을 측정하였다. 쟁기와 플라우의 경심은 유압장치에 의해 조절하였다.

작업깊이는 견인저항에 큰 영향을 주는 인자이므로 정밀도를 기하기 위

해 측정대차가 움직이지 않는 상태에서 토양의 가공면으로 부터 작업깊이 만큼 작업기를 토양 속으로 들어가게 한 다음에 측정대차가 이동하면서 측정하였다.

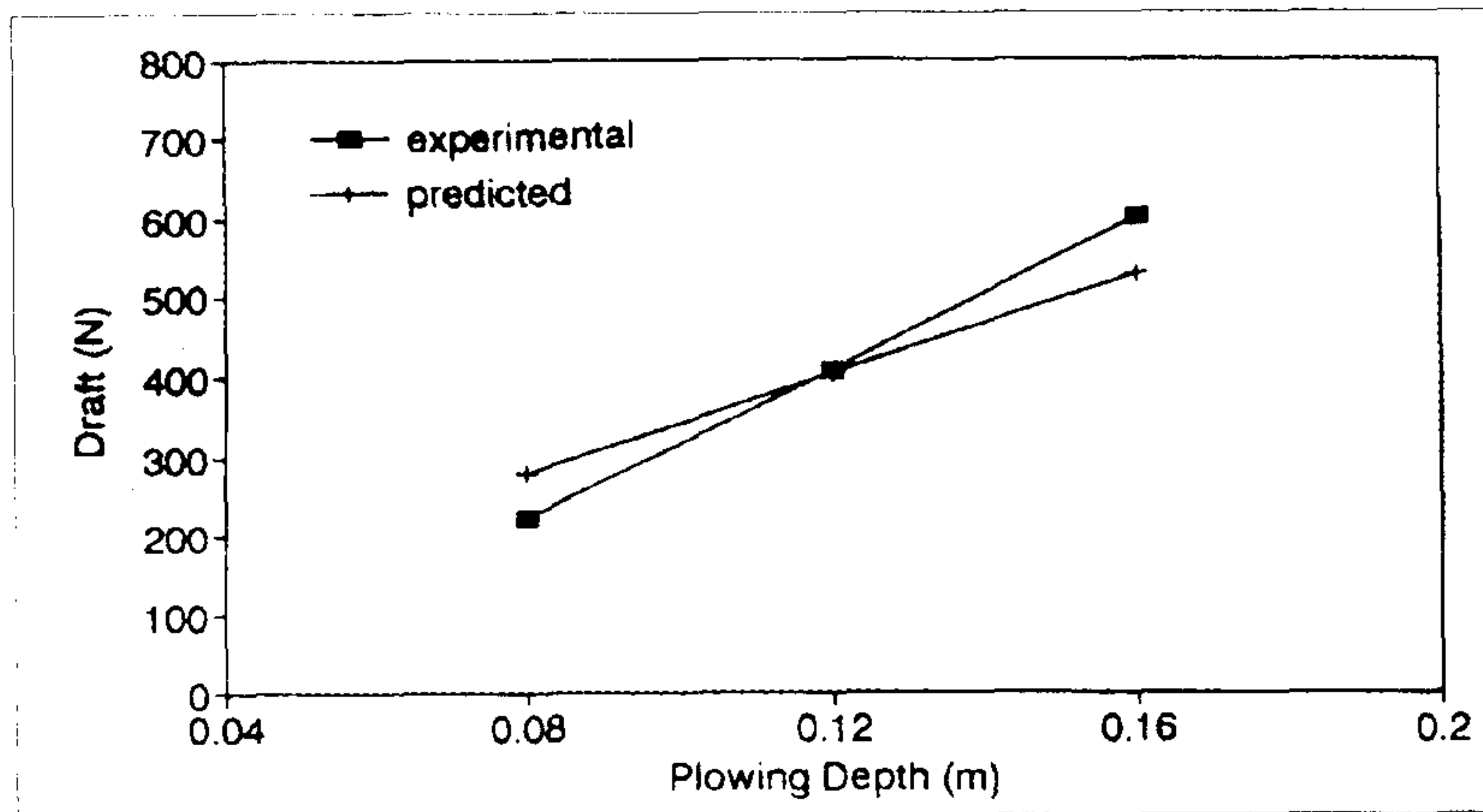
작업구간은 6m로 하였고, 자료수집 주기는 작업대차의 속도에 비례하여 0.14초로 설정하였다.

표 4는 타원주형(cylindroidal) 모울드보드 플라우의 모의실험 예측 결과를 인공토조시스템에서의 실험 결과와 비교한 것이다. 실험시의 경속은 0.22, 0.33, 0.49 m/s 이었으며, 경심은 8, 12, 16 cm이었다. 경속과 경심에 따라 차이는 있으나 모의 실험 예측치는 실측치와 대략 1~32%의 오차율을 보이고 있으며 특히 세 경속(0.22, 0.33, 0.49 m/s) 모두에서 경심이 제일 적은 8 cm 일 때 가장 큰 오차율을 보이고 있으며, 경속에 따라 약간의 차이는 있으나 50~70 N의 범위 내에 있었다.

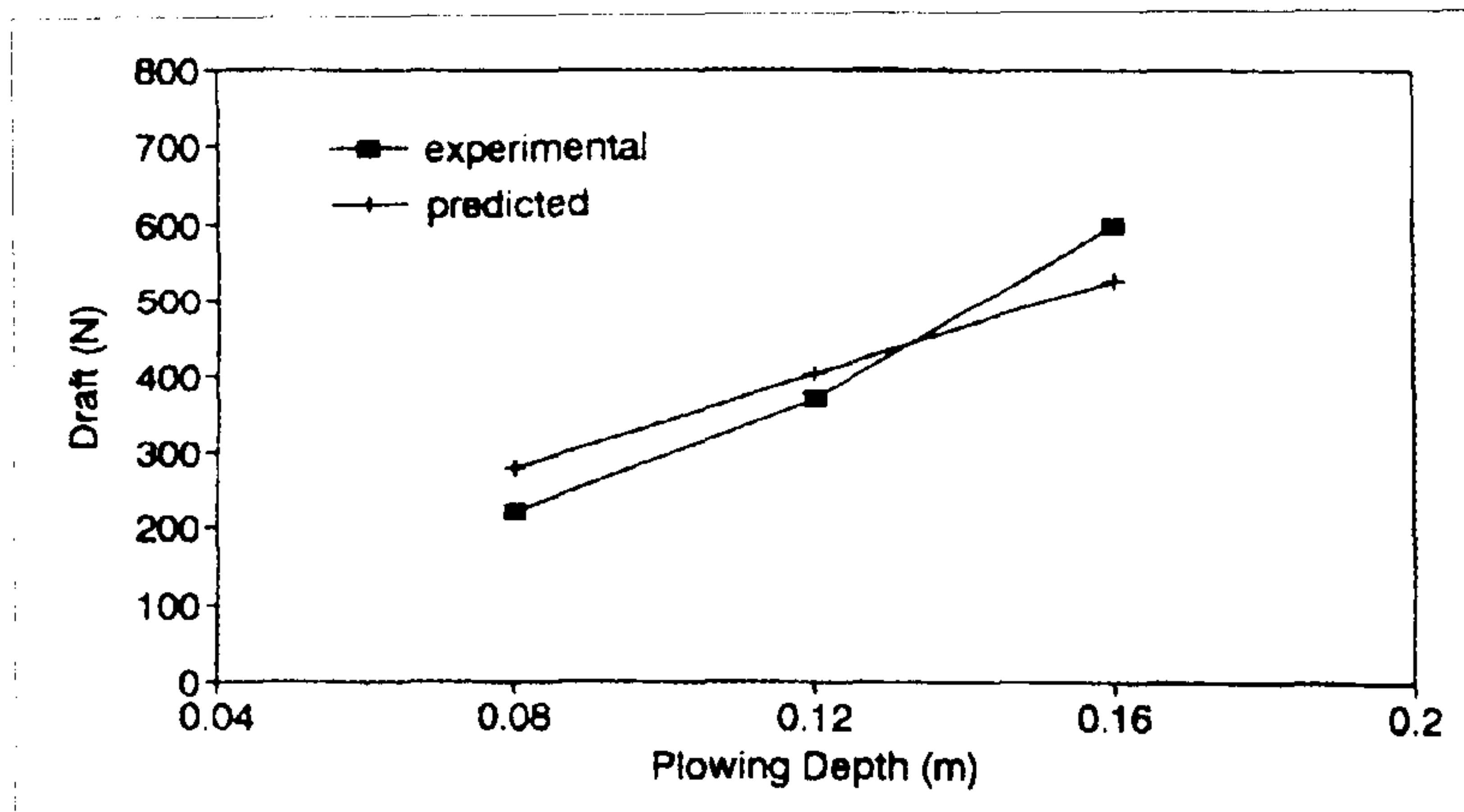
【Table 4】 Comparison between experimental and predicted depth of cylindroidal moldboard plow

Plowing speed (m/s)	Plowing depth (m)	Experimental value (N)	Predicted value (N)	Error (%)
0.22	0.08	222.01	278.70	25.53
	0.12	407.53	403.39	1.02
	0.16	600.52	528.08	12.06
0.33	0.08	220.62	279.32	26.61
	0.12	371.20	404.32	8.93
	0.16	598.59	529.32	11.57
0.49	0.08	212.25	280.67	32.24
	0.12	375.24	406.34	8.29
	0.16	604.16	532.01	11.94

그림 18은 경속별로 경심에 따른 견인저항값의 변화를 실험치와 모의 실험 예측치를 같은 그래프상에 나타낸 것이다.

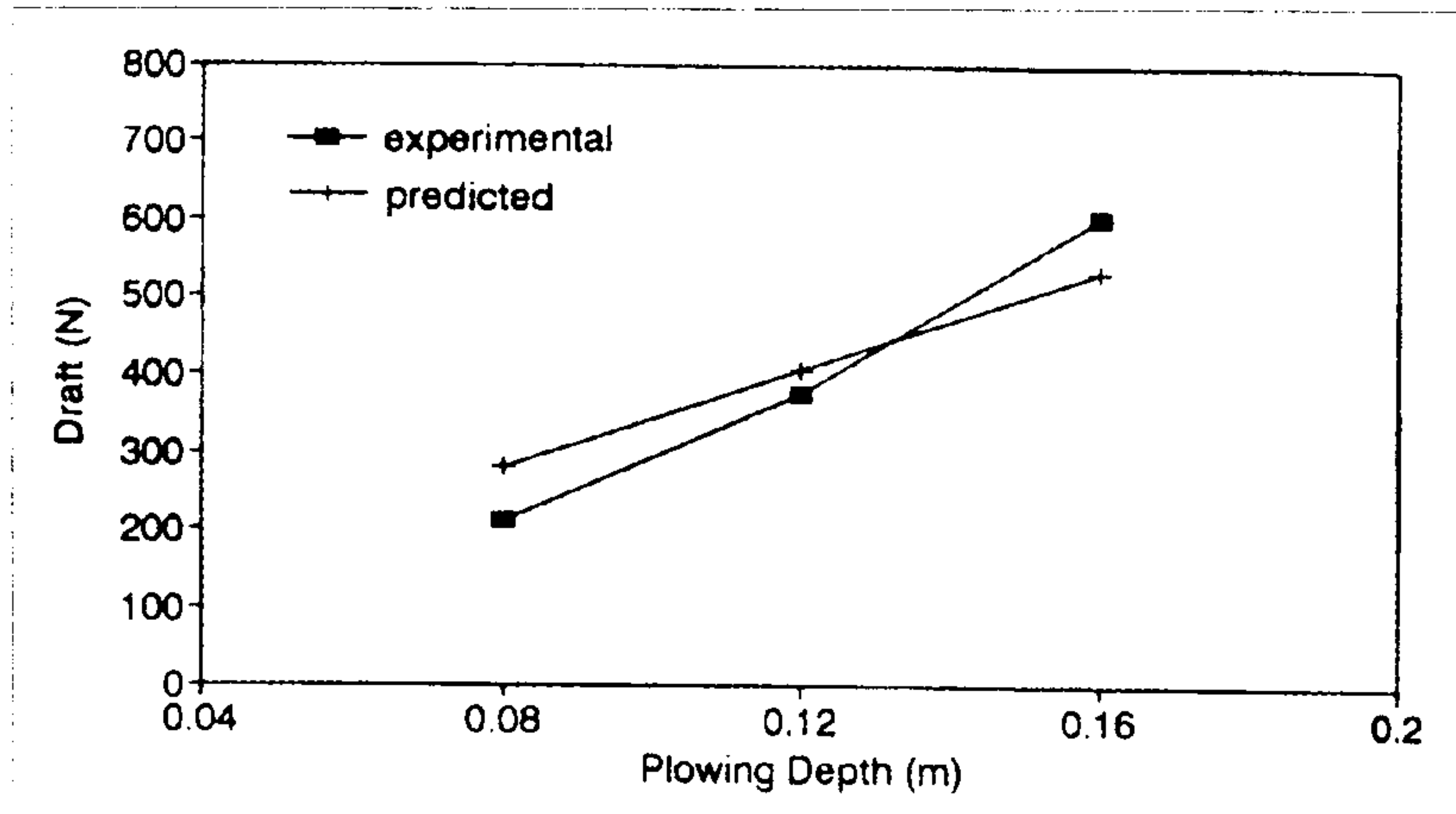


【Fig. 18】 Predicted and experimental draft of cylindroidal moldboard plow at plowing speed of 0.22 m/s



【Fig. 19】 Predicted and experimental draft of cylindroidal moldboard plow at plowing speed of 0.33 m/s





【Fig. 20】 Predicted and experimental draft of cylindroidal moldboard plow at plowing speed of 0.49 m/s

위 그래프에 의하면 컴퓨터 모의 실험의 예측치는 경심이 낮은 곳에서는 실험치보다 높게, 그리고 경심이 증가함에 따라 그 오차가 점점 감소하여 12cm 전후에서는 실험치와 거의 유사하게, 그리고 12cm 이후에서는 실험치보다 낮은 값을 갖는 것으로 나타났으며, 그 오차는 점점 커짐을 알 수 있다. 이러한 현상은 경심이 낮은 곳에서는 실험치가 예측치 보다 적으나 경심이 증가함에 따라 실험치의 증가율이 예측치의 증가율에 비해 커짐으로 해서 나타난 것 이라고 판단된다. 이러한 경향은 쟁기의 실험에서도 거의 유사하게 나타났으며, 우<sup>(1)</sup> 등의 실험결과와도 거의 비슷한 것으로 판단된다. 위에서와 같이 경심이 증가함에 따라 모의 실험에 의한 견인저항의 증가율이 실험치의 증가율에 비해 낮아 지고 있는 현상은 모델에 약간의 문제점이 있는 것으로 판단된다. 그러나 일반적으로 우리나라에서 행하여지고 있는 경운작업의 경심은 12~18cm의 범위이며, 경심 16cm에서의 예측 오차



는 약 70N 정도로서 12% 전후의 오차율을 보이고 있다. 따라서 경심 12~16cm 범위에서는 컴퓨터 모의 실험에 의한 견인저항의 예측이 가능하다고 판단된다.

### 제 3 절 모의 실험에 의한 견인저항

#### 1. 견인저항의 분석

견인저항을 플라우타잎별로 비교 분석하기 위해서는 동일 경심과 경폭으로부터 구하여진 값이어야 한다. 그러나 본 실험에 사용된 플라우들은 모두 서로 다른 형태와 경폭을 갖고 있음으로서 경심의 조절은 가능하나 경폭의 조절은 불가능하였다.

따라서 본 분석에서는 견인저항값 대신 플라우 비저항값을 이용하기로 하였다. 위의 토양자료를 컴퓨터 시뮬레이션 모델에 입력하여 각 지역별, 경심별, 경속별, 플라우 타잎별로 구한 견인저항값으로부터 구한 플라우 비저항값을 정리한 것이 표 5, 6, 7에 나타나 있다.

이 표에 의하면 원통형모울드보드 플라우의 비저항값은 토양타잎과 경심, 경속에 따라  $3\sim 6\text{ N/cm}^2$ , 타원주형 모울드보드 플라우에서는  $2.5\sim 5.0\text{ N/cm}^2$ , 동양쟁기에서는  $2.0\sim 4.3\text{ N/cm}^2$ , 나선형모울드보드 플라우의 경우는  $1.5\sim 3.0\text{ N/cm}^2$ 의 범위 이었다. 동일조건하에서 플라우타잎에 따른 플라우 비저항값의 차이는 뚜렷하게 나타났으며 그 크기는 원통형, 타원주형, 동양쟁기, 나선형모울드보드 플라우의 순서로 나타났다.

【Table 5-1】 Predicted specific draft from computer simulation model  
at plowing depth of 8cm

Region	Implement type		Cylindrical moldboard plow	Cylindroidal moldboard plow	Semiherical moldboard plow	Janggi
	Plowing speed (m/s)					
Iri-1	0.49		4.686	3.796	2.147	3.495
	1.00		4.752	3.896	2.203	3.540
	1.50		4.866	4.071	2.343	3.608
Iri-2	0.49		3.128	2.640	1.578	2.794
	1.00		3.192	2.749	1.687	2.802
	1.50		3.310	2.957	1.929	2.784
Iri-3	0.49		4.016	3.283	1.915	3.288
	1.00		4.082	3.386	1.987	3.314
	1.50		4.199	3.582	2.188	3.339
Yeosu-1	0.49		4.170	3.398	1.928	2.801
	1.00		4.237	3.500	1.983	2.853
	1.50		4.352	3.680	2.135	2.933
Yeosu-2	0.49		4.503	3.718	2.092	3.276
	1.00		4.571	3.821	2.148	3.331
	1.50		4.687	4.002	2.292	3.417
Yeosu-3	0.49		4.019	3.347	1.920	3.132
	1.00		4.084	3.447	1.976	3.174
	1.50		4.197	3.625	2.134	3.236
Yeosu-4	0.49		4.398	3.598	2.033	3.700
	1.00		4.461	3.694	2.087	3.748
	1.50		4.570	3.866	2.237	3.820
Yeosu-5	0.49		4.229	3.482	1.973	3.145
	1.00		4.293	3.578	2.026	3.192
	1.50		4.402	3.747	2.162	3.263
Yeosu-6	0.49		4.556	3.781	2.137	3.534
	1.00		4.626	3.886	2.194	3.589
	1.50		4.745	4.068	2.333	3.674
Pyeongtaek-1	0.49		5.505	4.399	2.441	3.778
	1.00		5.573	4.497	2.497	3.832
	1.50		5.688	4.655	2.599	3.917
Pyeongtaek-2	0.49		5.363	4.263	2.358	3.788
	1.00		5.428	4.354	2.411	3.837
	1.50		5.535	4.512	2.509	3.914
Pyeongtaek-3	0.49		5.754	4.423	2.431	4.035
	1.00		5.814	4.508	2.482	4.078
	1.50		5.916	4.656	2.573	4.143
Pyeongtaek-4	0.49		6.117	4.754	2.596	4.160
	1.00		6.182	4.844	2.650	4.210
	1.50		6.290	4.999	2.743	4.290
Namyang-1	0.49		5.366	4.210	2.374	3.717
	1.00		5.438	4.320	2.436	3.765
	1.50		5.564	4.518	2.613	3.833
Namyang-2	0.49		4.168	3.471	2.027	3.297
	1.00		4.244	3.592	2.118	3.334
	1.50		4.379	3.820	2.354	3.376
Namyang-3	0.49		6.283	4.964	2.673	4.158
	1.00		6.356	5.073	2.730	4.228
	1.50		6.479	5.258	2.855	4.342
Namyang-4	0.49		4.767	3.926	2.247	3.862
	1.00		4.839	4.039	2.320	3.904
	1.50		4.967	4.248	2.525	3.961
Asan	0.49		2.859	2.680	1.606	2.277
	1.00		2.920	2.767	1.656	2.322
	1.50		3.022	2.917	1.751	2.393
Suwon-1	0.49		6.120	4.710	2.550	3.411
	1.00		6.192	4.813	2.609	3.476
	1.50		6.314	4.991	2.711	3.581
Suwon-2	0.49		5.905	4.728	2.592	3.523
	1.00		5.984	4.841	2.654	3.596
	1.50		6.116	5.036	2.768	3.716

【Table 5-2】 Predicted specific draft from computer simulation model  
at plowing depth of 8cm

Region	Implement type		Cylindrical moldboard plow	Cylindroidal moldboard plow	Semiherical moldboard plow	Janggi
	Plowing speed (m/s)					
Milyang-1	0.49		2.144	2.081	1.302	1.325
	1.00		2.201	2.160	1.350	1.360
	1.50		2.296	2.299	1.435	1.432
Milyang-2	0.49		3.967	3.252	1.825	2.746
	1.00		4.023	3.334	1.872	2.792
	1.50		2.940	3.475	1.962	2.913
Milyang-3	0.49		3.967	3.251	1.831	2.965
	1.00		4.020	3.328	1.875	3.004
	1.50		4.110	3.461	1.961	3.065
Milyang-4	0.49		3.946	3.423	1.969	3.306
	1.00		4.011	3.517	2.022	3.352
	1.50		4.120	3.679	2.138	3.422
Milyang-5	0.49		4.572	3.676	2.043	3.472
	1.00		4.628	3.758	2.090	3.514
	1.50		4.724	3.900	2.188	3.578
Kimhae-1	0.49		3.926	3.315	1.904	2.403
	1.00		3.988	3.403	1.955	2.455
	1.50		4.093	3.553	2.044	2.538
Kimhae-2	0.49		3.236	2.868	1.689	2.463
	1.00		3.298	2.957	1.741	2.507
	1.50		3.402	3.111	1.844	2.574
Kimhae-3	0.49		3.252	2.878	1.694	2.472
	1.00		3.314	2.966	1.745	2.516
	1.50		3.418	3.120	1.849	2.583
Kimhae-4	0.49		5.496	4.422	2.425	4.167
	1.00		5.557	4.507	2.475	4.215
	1.50		5.659	4.654	2.563	4.292
Sangju-1	0.49		6.126	4.724	2.566	4.450
	1.00		6.185	4.805	2.615	4.493
	1.50		6.283	4.946	2.701	4.561
Sangju-2	0.49		6.426	4.923	2.664	4.678
	1.00		6.488	5.014	2.716	4.725
	1.50		6.593	5.170	2.821	4.797
Sangju-3	0.49		5.847	4.588	2.518	4.527
	1.00		5.906	4.669	2.492	4.567
	1.50		6.003	4.809	2.654	4.630
Sangju-4	0.49		4.887	4.121	2.323	4.010
	1.00		4.946	4.201	2.372	4.053
	1.50		5.044	4.338	2.456	4.121
Kimpo-1	0.49		4.577	3.703	2.095	3.526
	1.00		4.640	3.798	2.149	3.567
	1.50		4.749	3.965	2.286	3.628
Kimpo-2	0.49		4.466	3.616	2.061	3.279
	1.00		4.533	3.718	2.118	3.323
	1.50		4.649	3.898	2.275	3.386
Kimpo-3	0.49		3.785	3.189	1.837	2.739
	1.00		3.849	3.283	1.890	2.786
	1.50		3.958	3.446	2.008	2.856
Kimpo-4	0.49		3.539	3.002	1.740	2.579
	1.00		3.601	3.093	1.791	2.623
	1.50		3.706	3.251	1.907	2.689

【Table 5-3】 Predicted specific draft from computer simulation model  
at plowing depth of 8cm

Region	Implement type	Cylindrical moldboard plow	Cylindroidal moldboard plow	Semiherical moldboard plow	Janggi
	Plowing speed (m/s)				
Ganghwa-1	0.49	3.444	3.020	1.782	3.211
	1.00	3.508	3.117	1.839	3.241
	1.50	3.619	3.292	2.001	3.278
Ganghwa-2	0.49	3.377	3.030	1.818	2.961
	1.00	3.442	3.127	1.827	3.005
	1.50	3.552	3.295	1.960	3.071
Ganghwa-3	0.49	4.125	3.330	1.893	2.686
	1.00	4.183	3.412	1.942	2.728
	1.50	4.280	3.553	2.028	2.793
Ganghwa-4	0.49	4.346	3.650	2.109	2.663
	1.00	4.405	3.730	2.159	2.709
	1.50	4.504	3.865	2.243	2.784
Ganghwa-5	0.49	3.989	3.357	1.931	3.227
	1.00	4.049	3.443	1.982	3.265
	1.50	4.150	3.593	2.087	3.322



【Table 6-1】 Predicted specific draft from computer simulation model  
at plowing depth of 12cm

Region	Implement type	Cylindrical	Cylindroidal	Semihherical	Janggi
	Plowing speed (m/s)	moldboard plow	moldboard plow	moldboard plow	
Iri-1	0.49	4.550	3.613	2.048	3.051
	1.00	4.617	3.712	2.104	3.097
	1.50	4.731	3.887	2.244	3.165
Iri-2	0.49	2.985	2.446	1.473	2.324
	1.00	3.049	2.554	1.582	2.332
	1.50	3.167	2.762	1.824	2.314
Iri-3	0.49	3.866	3.079	1.805	2.797
	1.00	3.931	3.182	1.878	2.823
	1.50	4.049	3.378	2.078	2.848
Yeosu-1	0.49	4.085	3.283	1.865	2.523
	1.00	4.152	3.385	1.921	2.575
	1.50	4.267	3.565	2.073	2.654
Yeosu-2	0.49	4.381	3.554	2.004	2.879
	1.00	4.449	3.657	2.059	2.934
	1.50	4.566	3.837	2.203	3.020
Yeosu-3	0.49	3.884	3.164	1.822	2.690
	1.00	3.949	3.264	1.878	2.732
	1.50	4.062	3.442	2.036	2.794
Yeosu-4	0.49	4.258	3.408	1.931	2.934
	1.00	4.321	3.505	1.984	2.978
	1.50	4.430	3.676	2.135	3.044
Yeosu-5	0.49	4.106	3.315	1.883	2.743
	1.00	4.170	3.411	1.936	2.790
	1.50	4.279	3.581	2.072	2.861
Yeosu-6	0.49	4.429	3.609	2.045	2.920
	1.00	4.499	3.714	2.102	2.974
	1.50	4.619	3.897	2.240	3.060
Pyeongtaek-1	0.49	5.386	4.239	2.354	3.390
	1.00	4.454	4.336	2.411	3.444
	1.50	5.569	4.504	2.512	3.529
Pyeongtaek-2	0.49	5.236	4.090	2.265	3.372
	1.00	5.300	4.181	2.319	3.421
	1.50	5.408	4.339	2.416	3.498
Pyeongtaek-3	0.49	5.623	4.246	2.335	3.608
	1.00	5.683	4.331	2.386	3.650
	1.50	5.785	4.479	2.478	3.716
Pyeongtaek-4	0.49	5.994	4.588	2.507	3.758
	1.00	6.059	4.678	2.560	3.808
	1.50	6.167	4.833	2.653	3.888
Namyang-1	0.49	5.249	4.052	2.289	3.336
	1.00	5.321	4.162	2.351	3.383
	1.50	5.341	4.360	2.527	3.452
Namyang-2	0.49	4.023	3.275	1.921	2.824
	1.00	4.099	3.396	2.013	2.862
	1.50	4.235	3.624	2.248	2.903
Namyang-3	0.49	6.177	4.821	2.596	3.813
	1.00	6.250	4.929	2.653	3.883
	1.50	6.373	5.115	2.778	3.997
Namyang-4	0.49	4.593	3.691	2.120	3.294
	1.00	4.665	3.803	2.193	3.336
	1.50	4.793	4.012	2.398	3.393
Asan	0.49	2.742	2.522	1.521	1.895
	1.00	2.803	2.609	1.571	1.940
	1.50	2.905	2.759	1.665	2.011
Suwon-1	0.49	6.091	4.672	2.530	3.319
	1.00	6.164	4.775	2.588	3.384
	1.50	6.286	4.953	2.691	3.489
Suwon-2	0.49	5.845	4.646	2.548	3.326
	1.00	5.924	4.760	2.610	3.400
	1.50	6.056	4.955	2.724	3.519

【Table 6-2】 Predicted specific draft from computer simulation model  
at plowing depth of 12cm

Region	Implement type	Cylindrical moldboard plow	Cylindroidal moldboard plow	Semihpherical moldboard plow	Janggi
	Plowing speed (m/s)				
Milyang-1	0.49	2.094	2.013	1.266	1.161
	1.00	2.151	2.093	1.314	1.204
	1.50	2.246	2.231	1.398	1.270
Milyang-2	0.49	3.876	3.128	1.759	2.449
	1.00	3.932	3.210	1.805	2.494
	1.50	4.028	3.352	1.896	2.567
Milyang-3	0.49	3.849	3.092	1.745	2.580
	1.00	3.903	3.169	1.789	2.619
	1.50	3.993	3.302	1.875	2.680
Milyang-4	0.49	3.781	3.199	1.848	2.765
	1.00	3.845	3.293	1.901	2.811
	1.50	3.954	3.455	2.017	2.880
Milyang-5	0.49	4.434	3.490	1.943	3.023
	1.00	4.491	3.572	1.989	3.065
	1.50	4.586	3.714	2.087	3.128
Kimhae-1	0.49	3.866	3.234	1.860	2.206
	1.00	3.928	3.321	1.911	2.258
	1.50	4.012	3.471	2.000	2.341
Kimhae-2	0.49	3.124	2.716	1.608	2.096
	1.00	3.186	2.805	1.659	2.140
	1.50	3.295	2.959	1.762	2.208
Kimhae-3	0.49	3.140	2.726	1.612	2.106
	1.00	3.202	2.815	1.664	2.150
	1.50	3.306	2.969	1.767	2.217
Kimhae-4	0.49	5.333	4.201	2.305	3.633
	1.00	5.394	4.286	2.355	3.682
	1.50	5.495	4.433	2.443	3.758
Sangju-1	0.49	5.970	4.513	2.452	3.941
	1.00	6.029	4.594	2.502	3.984
	1.50	6.127	4.735	2.587	4.052
Sangju-2	0.49	6.267	4.709	2.549	4.160
	1.00	6.330	4.799	2.600	4.207
	1.50	6.435	4.956	2.705	4.279
Sangju-3	0.49	5.662	4.336	2.383	3.920
	1.00	5.720	4.417	2.432	3.961
	1.50	5.818	4.557	2.519	4.024
Sangju-4	0.49	4.695	3.860	2.182	3.379
	1.00	4.753	3.940	2.231	3.423
	1.50	4.851	4.077	2.315	3.491
Kimpo-1	0.49	4.431	3.506	1.989	3.051
	1.00	4.495	3.601	2.042	3.092
	1.50	4.603	3.768	2.180	3.152
Kimpo-2	0.49	4.342	3.448	1.971	2.875
	1.00	4.410	3.550	2.028	2.919
	1.50	4.525	3.731	2.184	2.982
Kimpo-3	0.49	3.679	3.045	1.760	2.392
	1.00	3.743	3.139	1.813	2.438
	1.50	3.852	3.302	1.931	2.509
Kimpo-4	0.49	3.436	2.863	1.665	2.243
	1.00	3.498	2.954	1.716	2.287
	1.50	3.603	3.112	1.832	2.353



【Table 6-3】 Predicted specific draft from computer simulation model  
at plowing depth of 12cm

Region	Implement type Plowing speed (m/s)	Cylindrical moldboard plow	Cylindroidal moldboard plow	Semiherical moldboard plow	Janggi
Ganghwa-1	0.49	3.260	2.770	1.647	2.609
	1.00	3.324	2.687	1.704	2.638
	1.50	3.435	3.042	1.867	2.675
Ganghwa-2	0.49	3.216	2.812	1.655	2.434
	1.00	3.281	2.908	1.709	2.478
	1.50	3.391	3.077	1.842	2.544
Ganghwa-3	0.49	4.047	3.225	1.837	2.432
	1.00	4.105	3.306	1.885	2.474
	1.50	4.202	3.152	1.972	2.539
Ganghwa-4	0.49	4.275	3.554	2.058	2.432
	1.00	4.334	3.634	2.107	2.478
	1.50	4.433	3.769	2.192	2.553
Ganghwa-5	0.49	3.836	3.150	1.820	2.728
	1.00	3.896	3.237	1.871	2.767
	1.50	3.998	3.387	1.975	2.824

【Table 7-1】 Predicted specific draft from computer simulation model  
at plowing depth of 16cm

Region	Implement type	Cylindrical	Cylindroidal	Semihetical	Janggi
	Plowing speed (m/s)	moldboard plow	moldboard plow	moldboard plow	
Iri-1	0.49	4.482	3.521	1.999	2.830
	1.00	4.549	3.620	2.054	2.875
	1.50	4.663	3.796	2.195	2.943
Iri-2	0.49	2.915	2.348	1.411	2.089
	1.00	2.977	2.457	1.509	2.097
	1.50	3.095	2.665	1.771	2.079
Iri-3	0.49	2.791	2.978	1.750	2.551
	1.00	3.856	3.081	1.823	2.578
	1.50	3.974	3.302	2.023	2.602
Yeosu-1	0.49	4.042	3.225	1.834	2.384
	1.00	4.109	3.327	1.890	2.435
	1.50	4.224	3.508	2.042	2.515
Yeosu-2	0.49	4.321	3.472	1.959	2.681
	1.00	4.389	3.574	2.015	2.736
	1.50	4.505	3.755	2.159	2.822
Yeosu-3	0.49	3.816	3.073	1.772	2.469
	1.00	3.881	3.172	1.828	2.511
	1.50	3.994	3.350	1.986	2.573
Yeosu-4	0.49	4.188	3.313	1.880	2.705
	1.00	4.251	3.410	1.933	2.749
	1.50	4.360	3.581	2.084	2.815
Yeosu-5	0.49	4.044	3.232	1.838	2.542
	1.00	4.108	3.328	1.892	2.589
	1.50	4.218	3.497	2.027	2.660
Yeosu-6	0.49	4.366	3.524	1.999	2.713
	1.00	4.436	3.628	2.056	2.767
	1.50	4.555	3.811	2.194	2.853
Pyeongtaek-1	0.49	5.326	4.158	2.311	3.196
	1.00	5.395	4.256	2.367	3.250
	1.50	5.510	4.433	2.469	3.335
Pyeongtaek-2	0.49	5.172	4.004	2.219	3.164
	1.00	5.237	4.095	2.272	3.213
	1.50	5.344	4.253	2.369	3.290
Pyeongtaek-3	0.49	5.557	4.158	2.287	3.394
	1.00	5.618	4.243	2.339	3.437
	1.50	5.720	4.399	2.430	3.502
Pyeongtaek-4	0.49	5.933	4.505	2.462	3.557
	1.00	5.998	4.594	2.515	3.608
	1.50	6.106	4.749	2.608	3.687
Namyang-1	0.49	5.191	3.973	2.246	3.145
	1.00	5.263	4.083	2.308	3.193
	1.50	5.389	4.281	2.485	3.261
Namyang-2	0.49	3.951	3.177	1.869	2.588
	1.00	4.027	3.298	1.960	2.625
	1.50	4.163	3.527	2.196	2.667
Namyang-3	0.49	6.124	4.750	2.558	3.640
	1.00	6.197	4.858	2.614	3.710
	1.50	6.320	5.044	2.739	3.824
Namyang-4	0.49	4.506	3.573	2.057	3.010
	1.00	4.578	3.685	2.130	3.052
	1.50	4.706	3.895	2.334	3.108
Asan	0.49	2.684	2.443	1.478	1.704
	1.00	2.745	2.530	1.528	1.749
	1.50	2.847	2.680	1.623	1.820
Suwon-1	0.49	6.077	4.653	2.520	3.273
	1.00	6.150	4.756	2.578	3.338
	1.50	6.272	4.933	2.681	3.443
Suwon-2	0.49	5.815	4.605	2.526	3.228
	1.00	5.894	4.719	2.588	3.301
	1.50	6.026	4.914	2.702	3.421

【Table 7-2】 Predicted specific draft from computer simulation model  
at plowing depth of 16cm

Region	Implement type	Cylindrical moldboard plow	Cylindroidal moldboard plow	Semihherical moldboard plow	Janggi
	Plowing speed (m/s)				
Milyang-1	0.49	2.069	1.980	1.248	1.081
	1.00	2.126	2.059	1.295	1.123
	1.50	2.221	2.198	1.380	1.188
Milyang-2	0.49	3.830	3.067	1.726	2.300
	1.00	3.887	3.149	1.772	2.346
	1.50	3.982	3.290	1.863	2.418
Milyang-3	0.49	3.790	3.012	1.702	2.387
	1.00	3.844	3.089	1.746	2.427
	1.50	3.934	3.222	1.832	2.488
Milyang-4	0.49	3.698	3.087	1.787	2.494
	1.00	3.762	3.181	1.841	2.540
	1.50	3.871	3.343	1.957	2.610
Milyang-5	0.49	4.366	3.397	1.893	2.798
	1.00	4.422	3.479	1.939	2.840
	1.50	4.517	3.621	2.037	2.904
Kimhae-1	0.49	3.835	3.193	1.838	2.108
	1.00	3.898	3.280	1.889	2.160
	1.50	4.002	3.430	1.978	2.243
Kimhae-2	0.49	3.068	2.640	1.567	1.913
	1.00	3.130	2.729	1.618	1.957
	1.50	3.234	2.883	1.721	2.025
Kimhae-3	0.49	3.084	2.650	1.571	1.923
	1.00	3.146	2.739	1.623	1.967
	1.50	3.250	2.893	1.726	2.034
Kimhae-4	0.49	5.251	4.179	2.246	3.366
	1.00	5.312	4.175	2.296	3.415
	1.50	5.414	4.323	2.384	3.491
Sangju-1	0.49	5.892	4.407	2.395	3.686
	1.00	5.951	4.489	2.445	3.729
	1.50	6.049	4.629	2.530	3.797
Sangju-2	0.49	6.188	4.602	2.491	3.901
	1.00	6.251	4.692	2.542	3.948
	1.50	6.356	4.848	2.648	4.020
Sangju-3	0.49	5.569	4.211	2.315	3.616
	1.00	5.627	4.291	2.364	3.657
	1.50	5.725	4.432	2.451	3.720
Sangju-4	0.49	4.598	3.729	2.112	3.064
	1.00	4.657	3.809	2.161	3.108
	1.50	4.754	3.946	2.245	3.176
Kimpo-1	0.49	4.359	3.408	1.936	2.813
	1.00	4.422	3.503	1.989	2.854
	1.50	4.531	3.670	2.127	2.914
Kimpo-2	0.49	4.281	3.365	1.926	2.673
	1.00	4.348	3.466	1.983	2.717
	1.50	4.463	3.647	2.139	2.780
Kimpo-3	0.49	3.626	2.973	1.721	2.218
	1.00	3.690	3.067	1.774	2.265
	1.50	3.799	3.230	1.892	2.335
Kimpo-4	0.49	3.385	2.794	1.627	2.075
	1.00	3.447	2.885	1.679	2.119
	1.50	3.552	3.043	1.794	2.186

【Table 7-3】 Predicted specific draft from computer simulation model  
at plowing depth of 16cm

Region	Implement type	Cylindrical moldboard plow	Cylindroidal moldboard plow	Semiherical moldboard plow	Janggi
	Plowing speed (m/s)				
Ganghwa-1	0.49	3.168	2.645	1.580	2.307
	1.00	3.231	2.742	1.637	2.337
	1.50	3.342	2.917	1.799	2.373
Ganghwa-2	0.49	3.135	2.703	1.596	2.171
	1.00	3.200	2.799	1.650	2.215
	1.50	3.311	2.968	1.783	2.280
Ganghwa-3	0.49	4.008	3.172	1.808	2.305
	1.00	4.066	3.254	1.857	2.347
	1.50	4.163	3.395	1.943	2.412
Ganghwa-4	0.49	4.240	3.506	2.032	2.316
	1.00	4.299	3.586	2.081	2.363
	1.50	4.398	3.722	2.166	2.438
Ganghwa-5	0.49	3.760	3.047	1.764	2.479
	1.00	3.820	3.134	1.815	2.518
	1.50	3.922	3.284	1.920	2.575



## 제 5 장 모듈드보드 형상의 설계방침과 설계이론

### 제 1 절 설계방침

개발될 제자리 반전 플라우의 경운작업부는 다음사항을 고려하여 설계한다.

- ① 우리나라의 논토양의 물리적 특성에 적합해야 한다.
- ② 경운된 토양을 옆으로의 이동없이 제자리에서 완전히 반전(180도 반전)시킬 수 있는 구조를 가져야 한다.
- ③ 경운속도 증가시의 견인력을 줄이기 위해 반전 모멘트를 최소화 할 수 있는 구조를 가져야 한다.
- ④ 경운작업부의 전후 방향의 동요(흔들림)현상을 최소화 하기위해 모듈드보드의 길이를 최소화 한다.

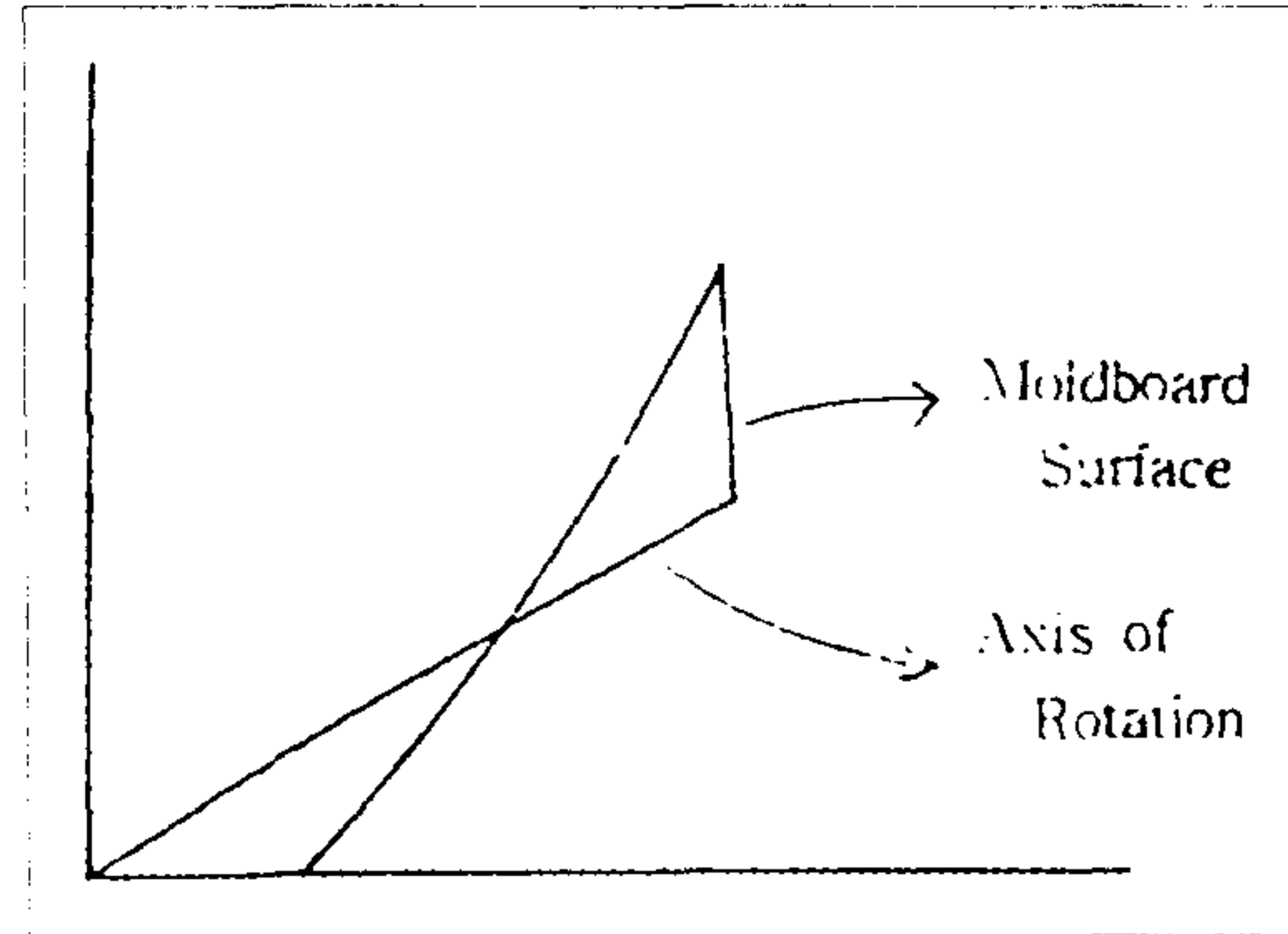
### 제 2 절 설계이론

#### 1. 토양절단 및 초기반전

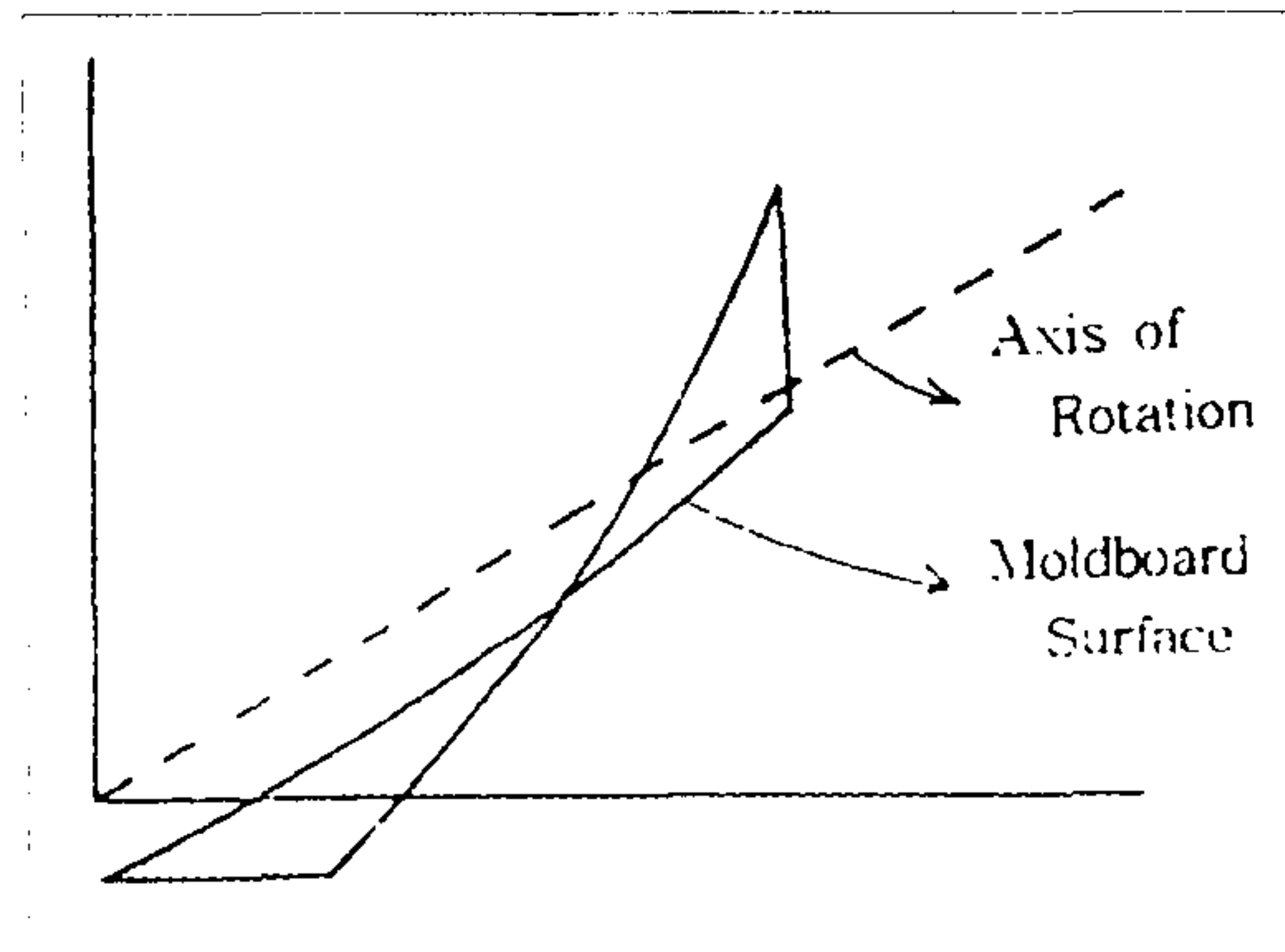
위의 설계방침에 적합하여 토양의 초기 절단과 절단된 토양을 반전시킬 수 있는 모듈드보드면의 형태는 다음의 두 형태중 한형태이어야 한다.(그림 21)

나선형 모듈드보드( herical moldboard )는 기존의 플라우에도 많이 적용되고 있는 형태로서 토양의 반전이 주목적인 경우에 사용되고 있다. 이형태는 토양의 반전축이 낮아 토양이 반전과정에서 옆으로 이동할 가능성이 있는 것으로 판단되나, 플라우를 실제로 제작하여 토양의 반전 과정을 검토 분석 해야될 것 같다. heriocodial moldboard

surface는 나선형 모울드보드에 비해 토양의 측면 이동이 적을 것으로 판단되나, 이것도 실제 제작후 검토 분석되어 져야 한다.



【Fig. 21】 Herical moldboard surface



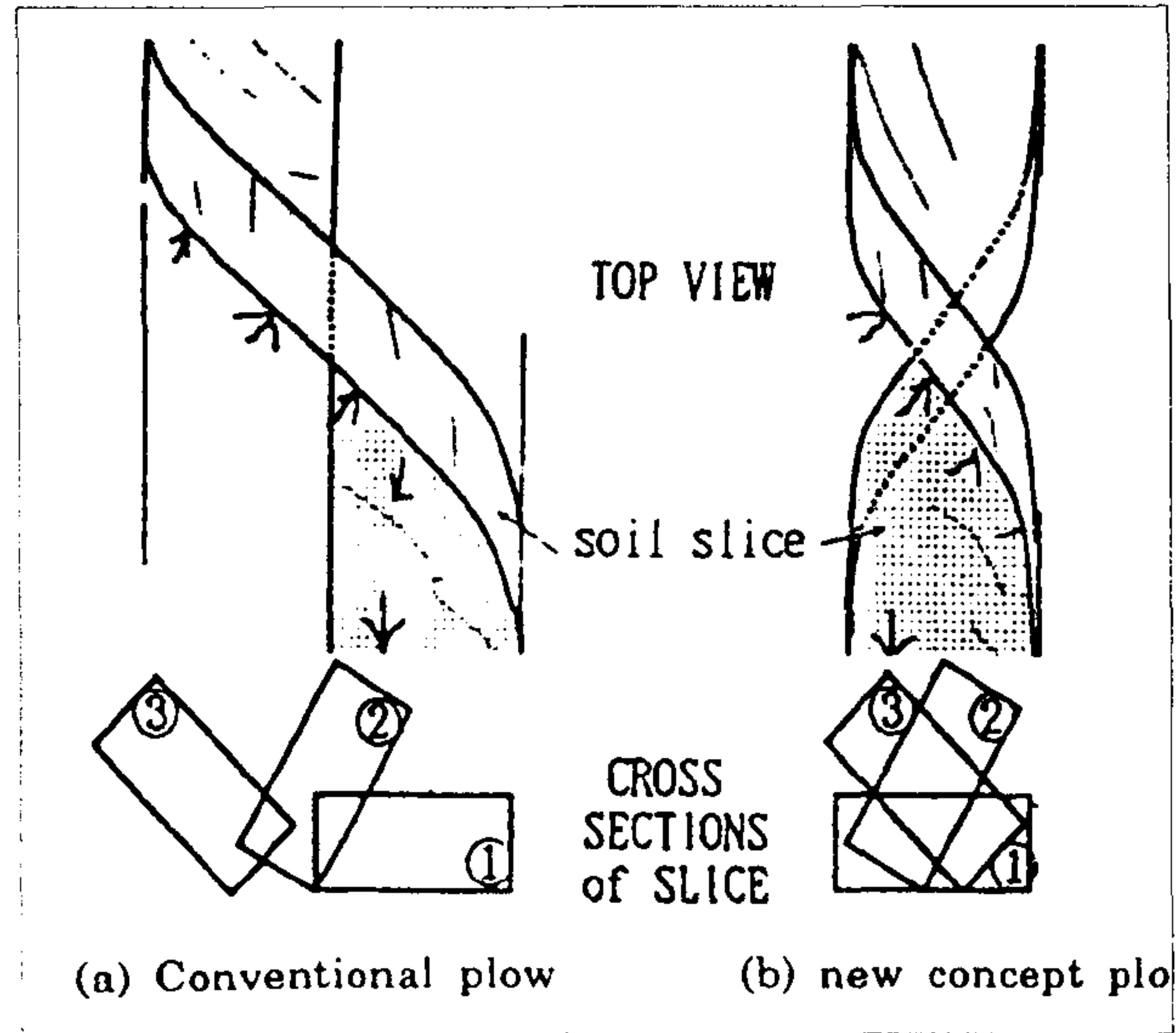
【Fig. 22】 Heliocoidal moldboard surface

## 2. 토양의 후기반전

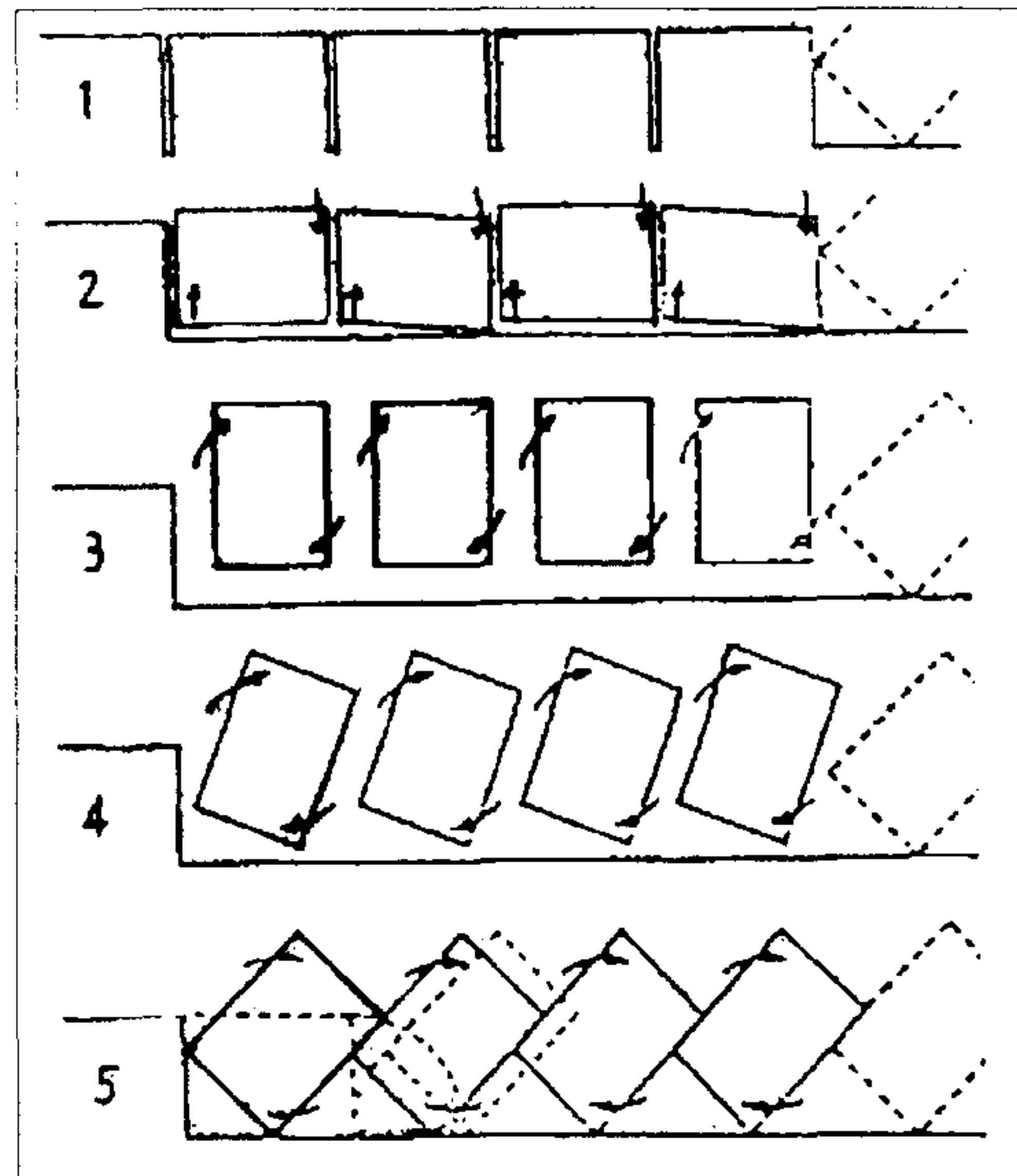
위에서 제시한 한 개의 모울드보드 만으로는 토양의 완전한 제자리 반전 가능성이 적을 것 같아 토양의 후기 반전을 위해 제2의 모울드보드를 구성하기로 했다. 제1의 모울드보드와 제2의 모울드보드는 토양의 반전과정에서 토괴에 우력을 줄수 있는 구조로 구성 되어야 한다.



그림 23은 기존의 플라우와 제자리반전 플라우의 토양 반전과정을 나타낸 것이며, 그림 24는 토양의 제자리 반전을 위해 토양에 주어져야 할 우력의 방향과 토양의 반전과정을 보여주고있다.



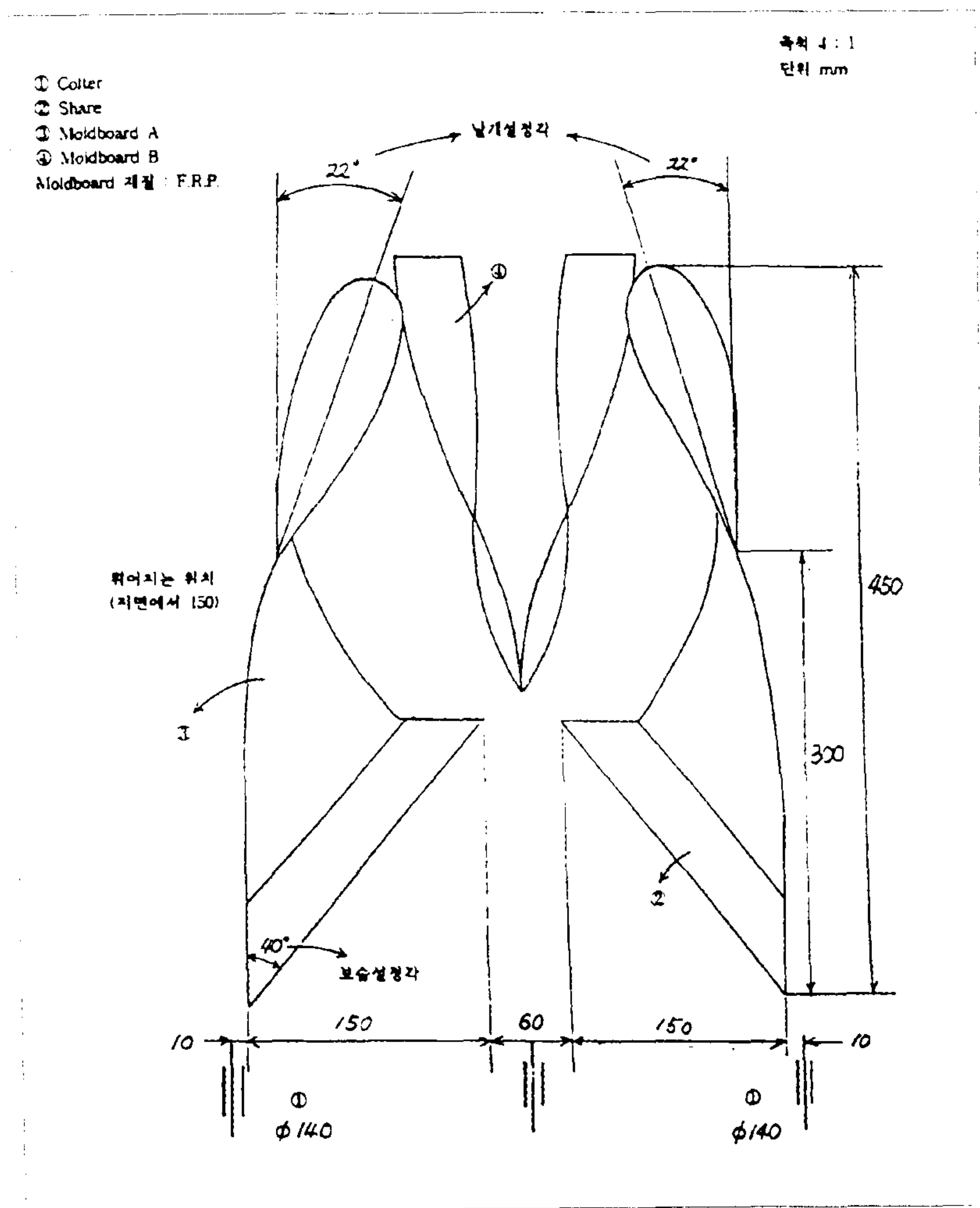
【Fig. 23】 Inversion of furrow slice for conventional plow and new concept plow.



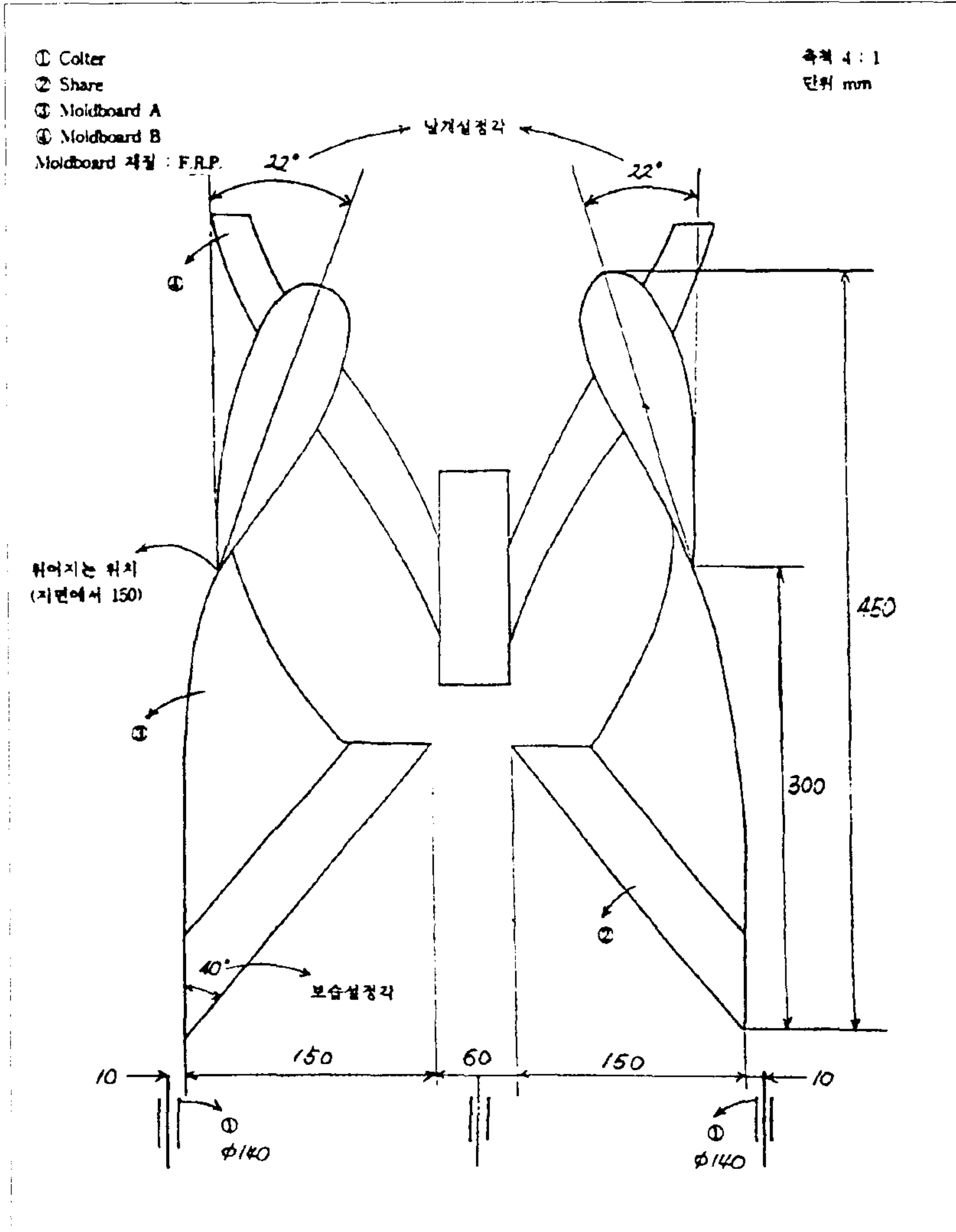
【Fig. 24】 Inversion step of furrow slice for new concept plow.

### 제 3 절 설계결과

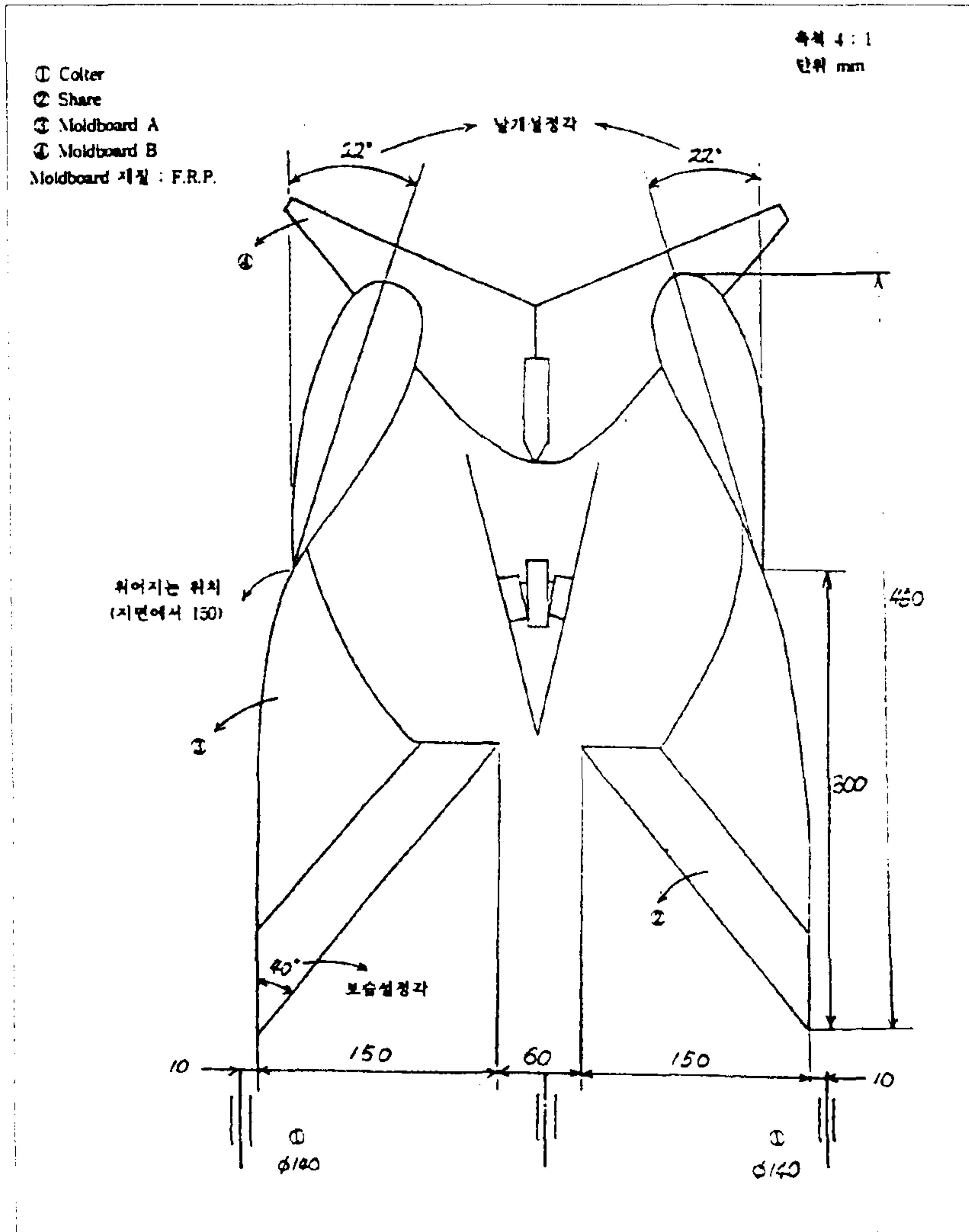
위의 설계방침과 설계이론으로부터 4종류의 제자리 반전 플라우가 설계되었다. 그림 25, 26, 27, 28은 개략적인 설계도면을 보여주고 있다. 세 개의 플라우는 같은 형태의 제1의 모울드보드로 설계되었으나 서로 다른 제2의 모울드보드각각로 설계되었다. 다른 하나의 플라우는 약간 다른 형태로 설계되었다.



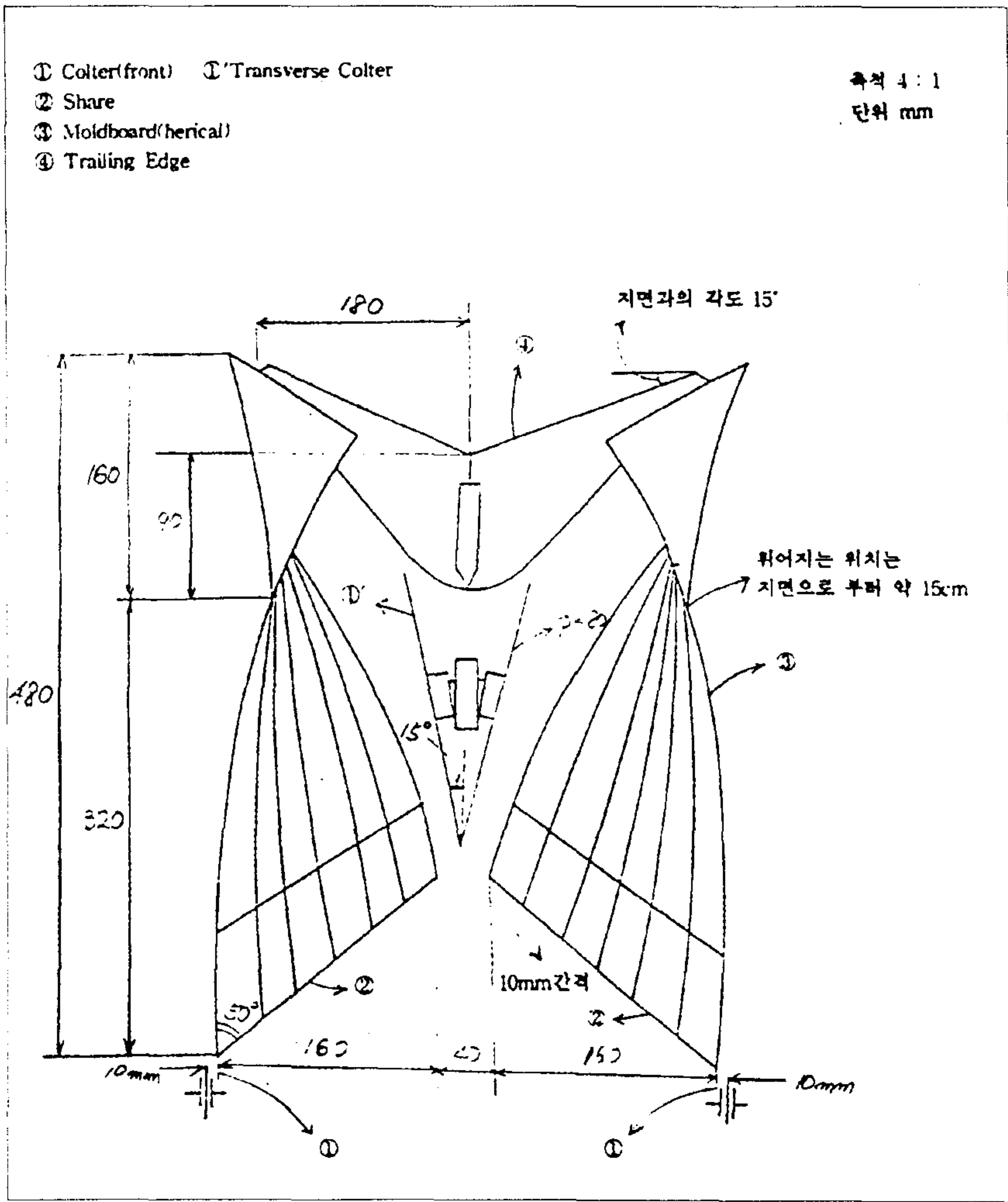
[Fig. 25] Top view of new concept plow I



【Fig. 26】 Top view of new concept plow II



【Fig. 27】 Top view of new concept plow III



【Fig. 28】 Top view of new concept plow IV



#### 제 4 절 시작기 제작

위의 설계에 의해 제작된 세자리반전 플라우의 경운작업부는 그림 29, 30, 31, 32, 33 에 보인 바와 같다.

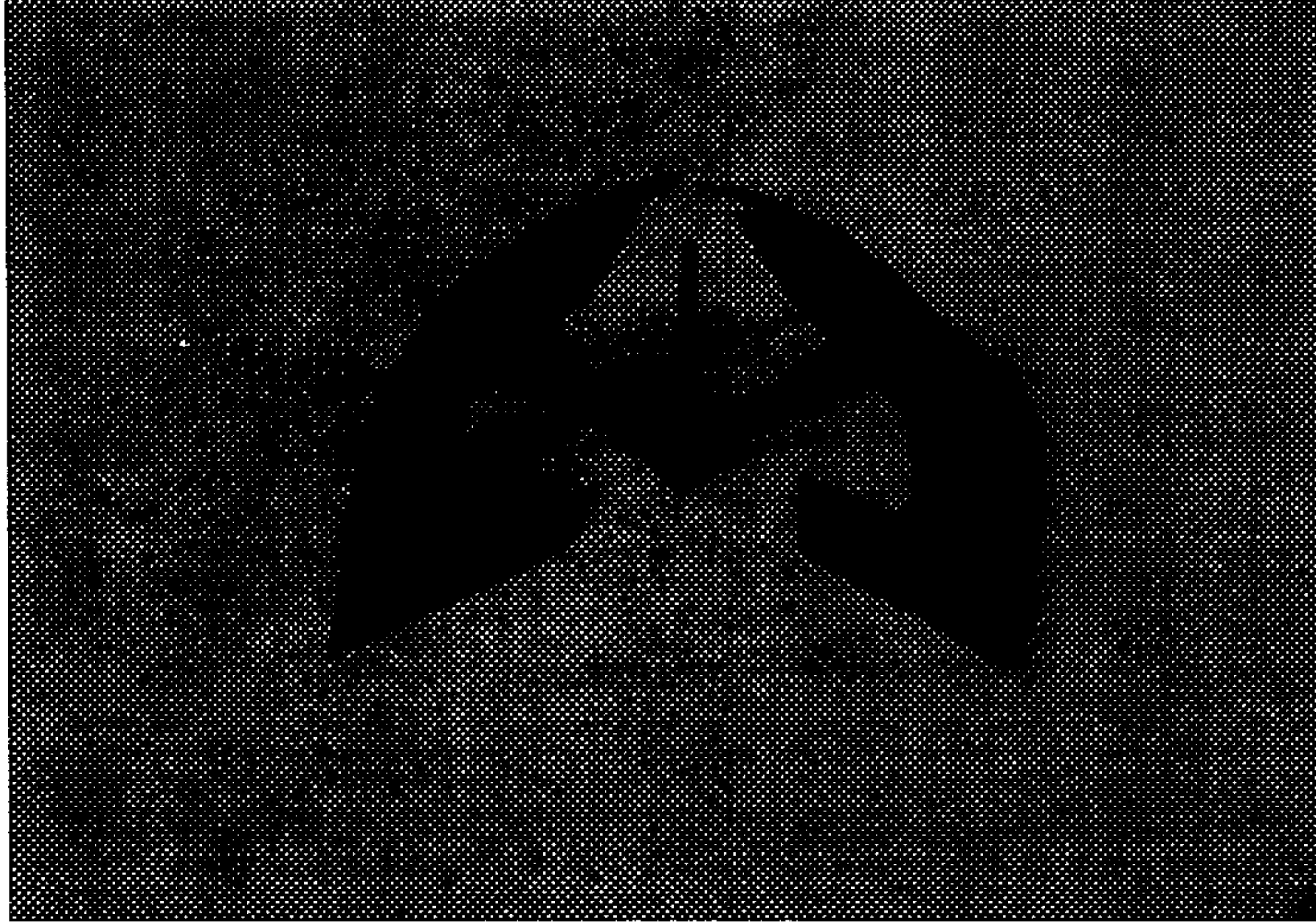


【Fig. 29】 View of three types of moldboard for new concept plow

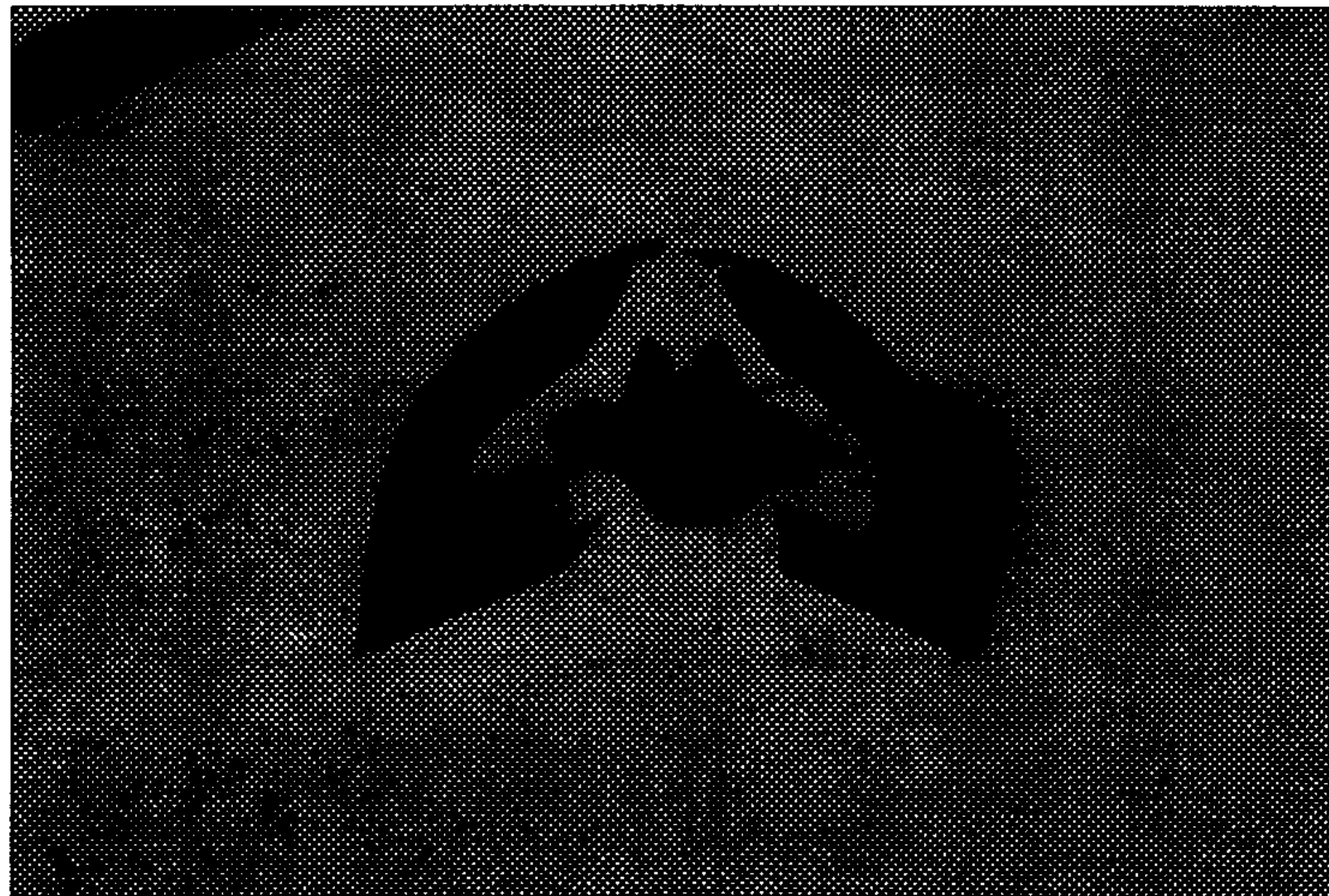


【Fig. 30】 View of new concept plow I

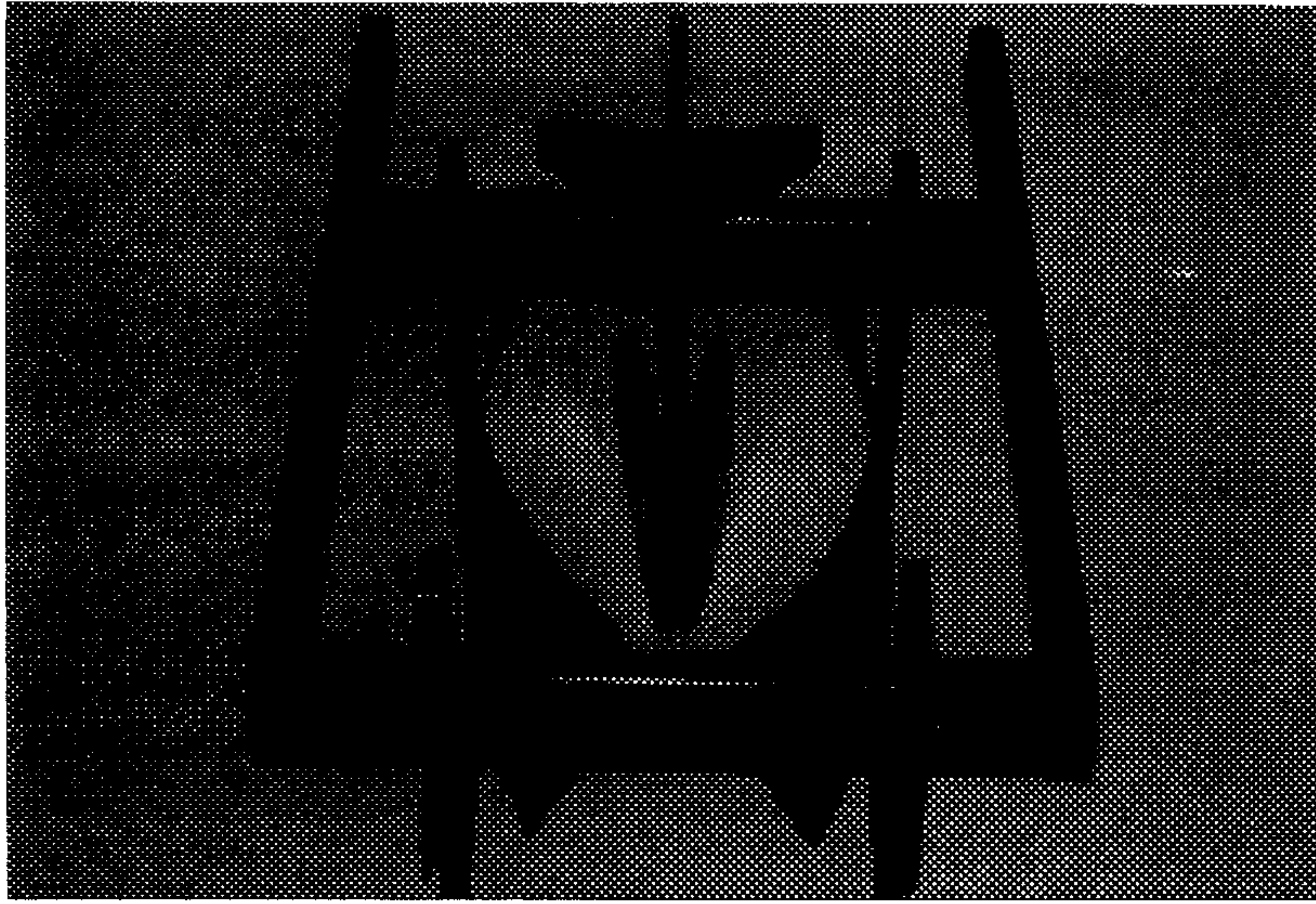




【Fig. 31】 View of new concept plow II



【Fig. 32】 View of new concept plow III



【Fig. 33】 View of new concept plow IV

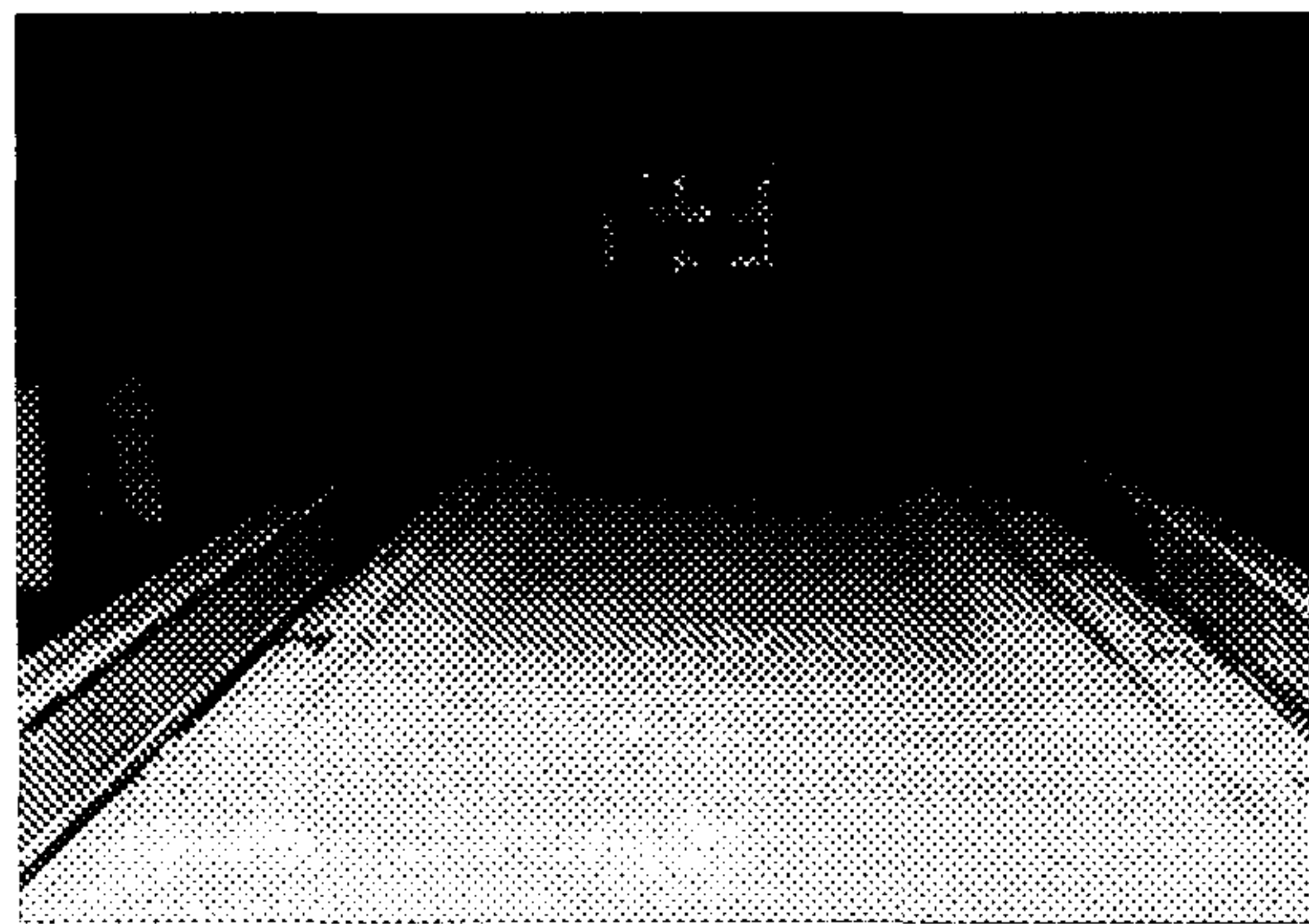


## 제 6 장 인공토조 시스템의 개량설계 및 구성

### 제 1 절 인공토조시스템

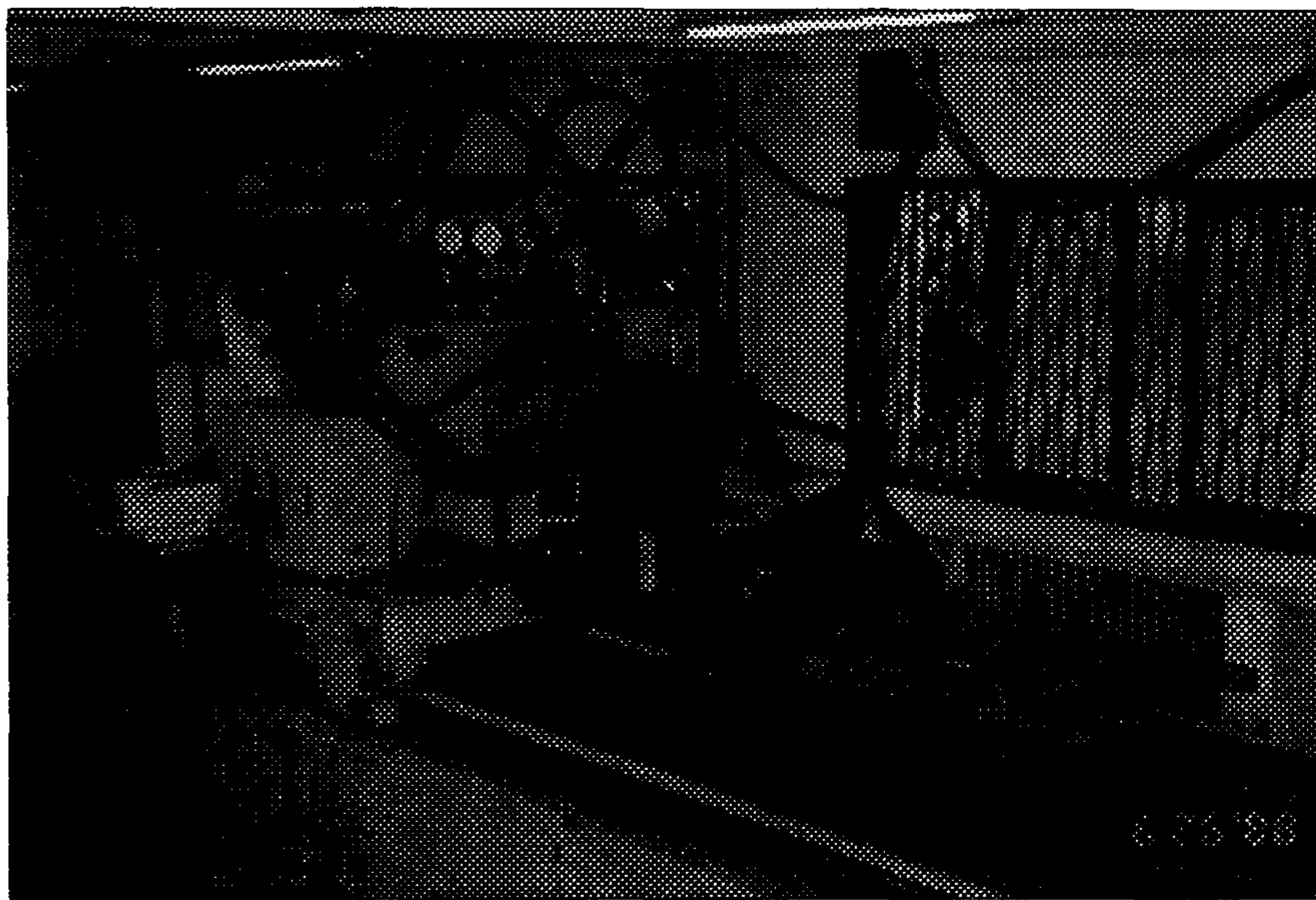
작업기-토양간의 상호작용을 정확히 이해하기 위해서는 측정장치로부터 정확하고 신뢰성있는 자료를 얻을 수 있어야 한다. 그러나 일반 포장에서의 실험은 토양상태의 불균일성과 조절의 불가능으로 같은 상태하에서 동일실험의 재현이 불가능하며, 기상조건에 의한 수분함량 조절의 어려움과 실험시기의 제한 및 기타 실험 외적인 요인에 의하여 영향을 받으므로 신뢰성 있는 자료를 얻기가 어렵다. 이러한 야외 포장실험의 문제점을 보완하고, 작업기-토양간의 상호관계로부터 신뢰성 있는 자료를 얻기 위해서는 인공토조시스템에서의 실험이 바람직하다.

본 토양-기계시스템 연구실의 인공토조시스템은 토양조 및 레일시스템, 대차구동시스템, 측정대차, 토양가공대차 및 자료모집시스템으로 구성되어 있으며, 제자리반전 플라워의 성능실험을 위하여 제자리 반전 플라워의 구조에 적합하게 재구성 하였다. 토양조는 길이 12m, 폭 1m, 높이 0.7m, 벽두께 0.2m의 철근 콘크리트 구조물로서 필요에 따라 토양의 수분 함량을 조절할 수 있도록 배수시설을 설치하였다.(그림 34)



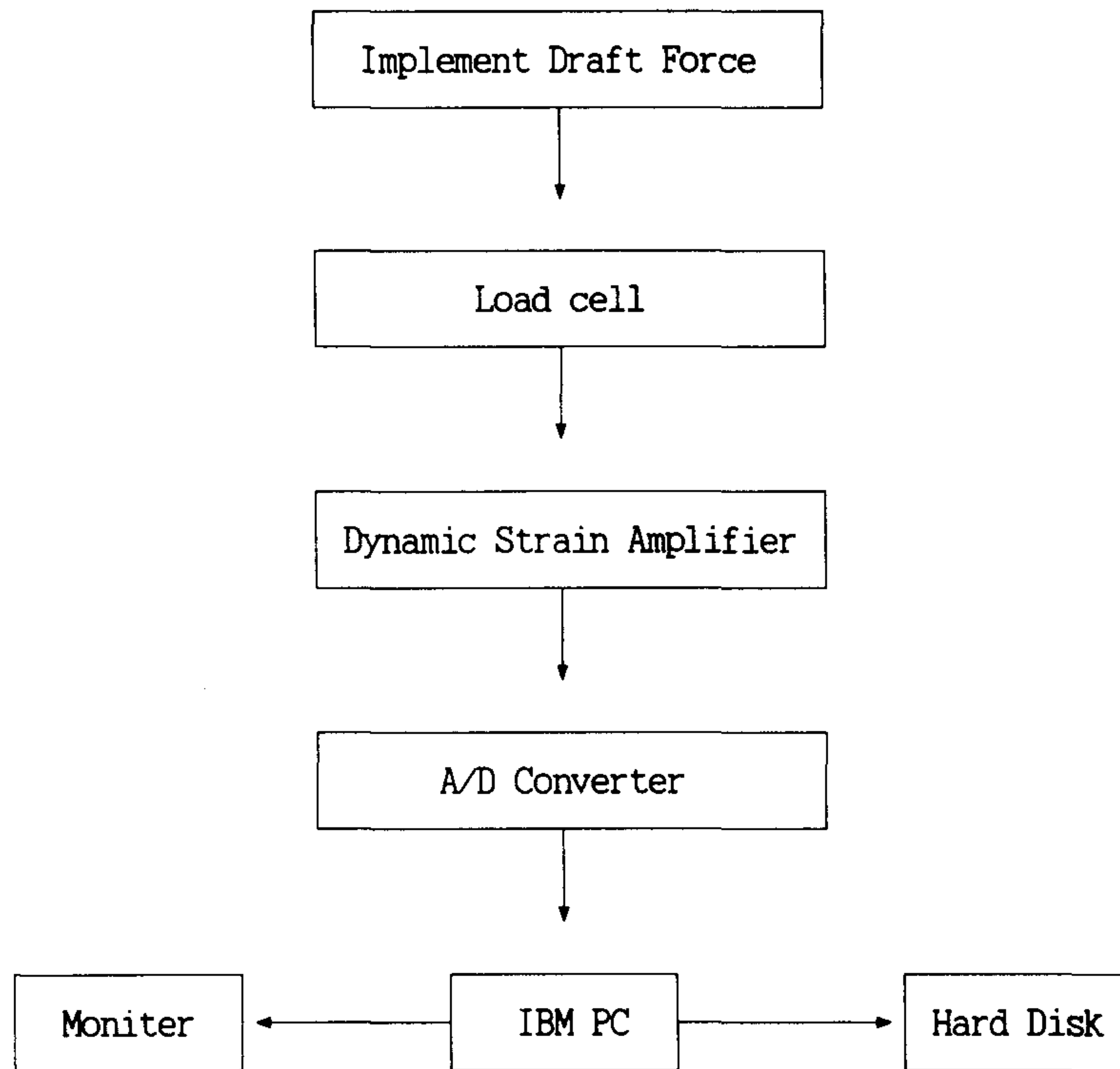
【Fig. 34】 View of soil bin and rail system

측정대차는 제자리 반전플라우의 경운성능을 효율적으로 측정할 수 있도록 유압장치에 의해 구동되는 3점링크 히치를 장착하였다. 이 측정대차의 3점링크 히치에는 제자리 반전플라우의 수평견인저항을 측정할 수 있는 견인력계를 설치할 수 있도록 제작하였으며, 반전성능만을 측정할 경우에는 견인력계를 분리할 수 있도록 제작하였다. 제자리 반전플라우의 경심은 유압시스템에 의해 조절하도록 구성하였다. 제자리반전 플라우의 경심, 경속, 경운저항 등 경운 성능 관련자료들은 컴퓨터를 이용한 자료모집 시스템에 의해 수집되어 처리되도록 구성하였다.(그림35)



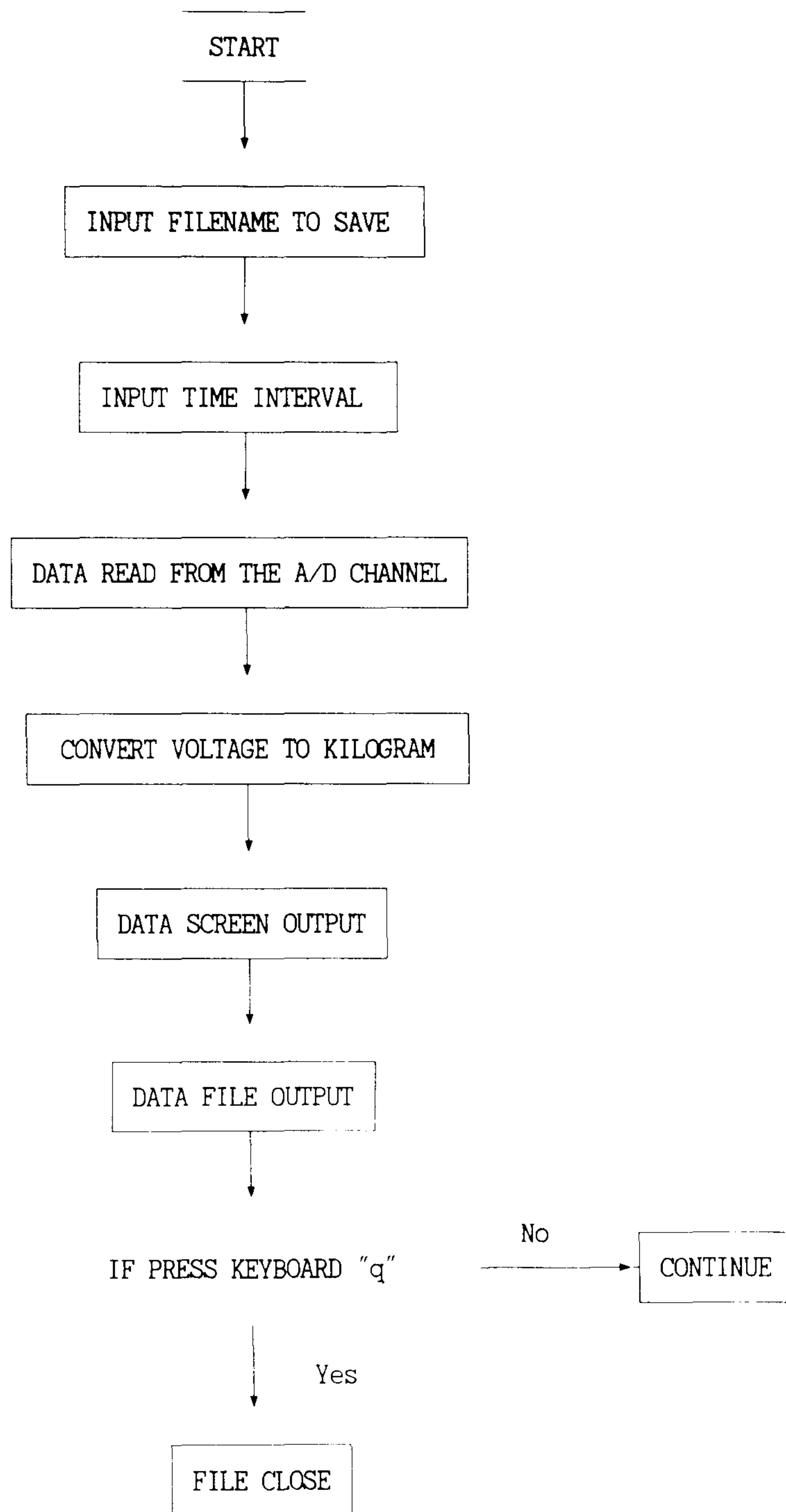
【Fig. 35】 View of test carriage with three point hitch and draft measuring system for performance test of new concept plow.

그림 36은 인공토조시스템에서 작업기의 견인저항 측정을 위한 자료 모집 시스템의 구성도를 보여 주고 있고, 그림 37에는 자료 모집 프로그램의 대략적인 흐름도를 나타내었다. 한편 이 시스템에 사용된 센서 및 기기의 사양은 표 8과 같다.



**[Fig. 36]** Block diagram of data acquisition system.



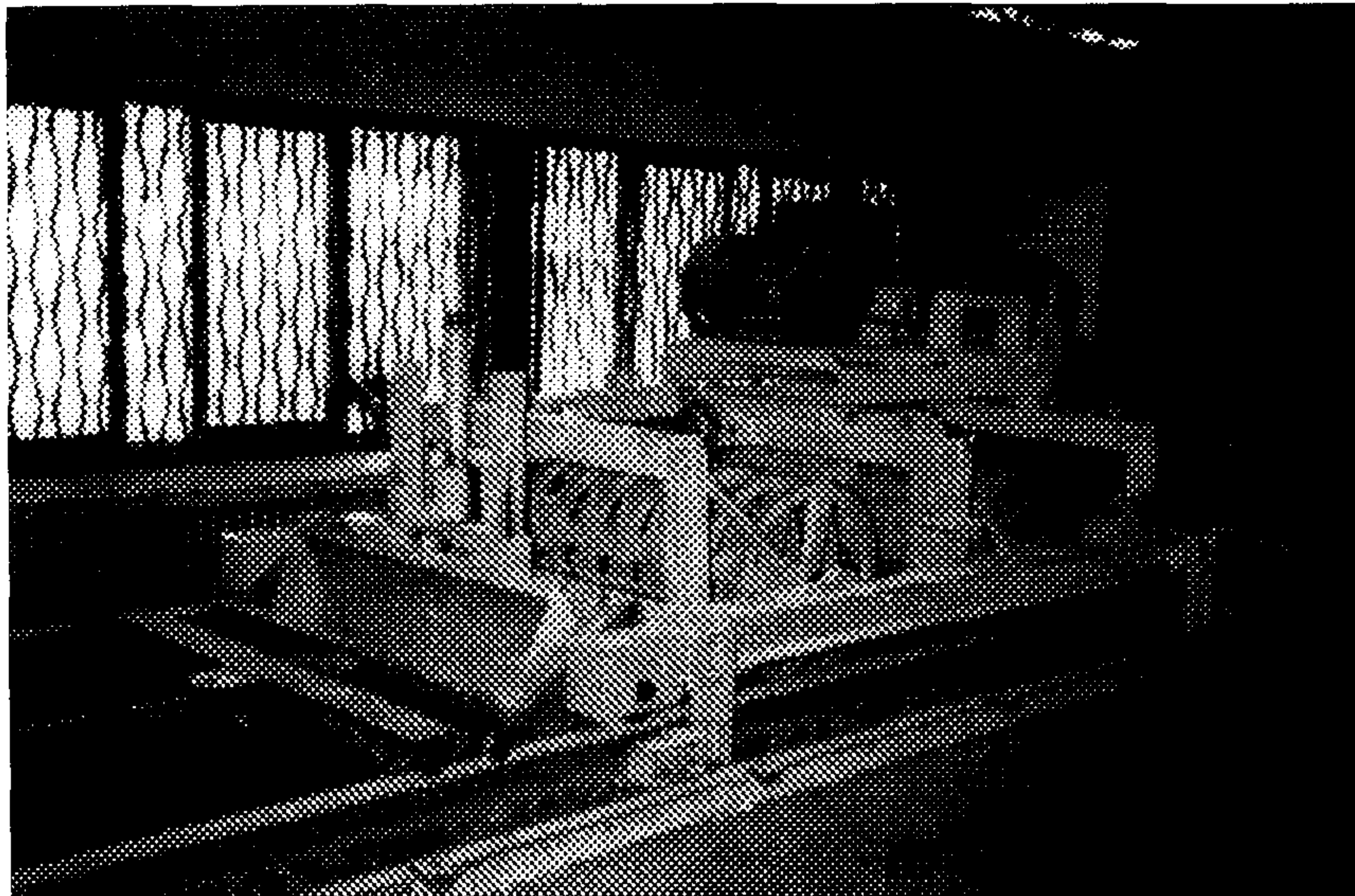


【Fig. 37】 Flowchart of data acquisition program

【Table 8】 Specification of Instruments

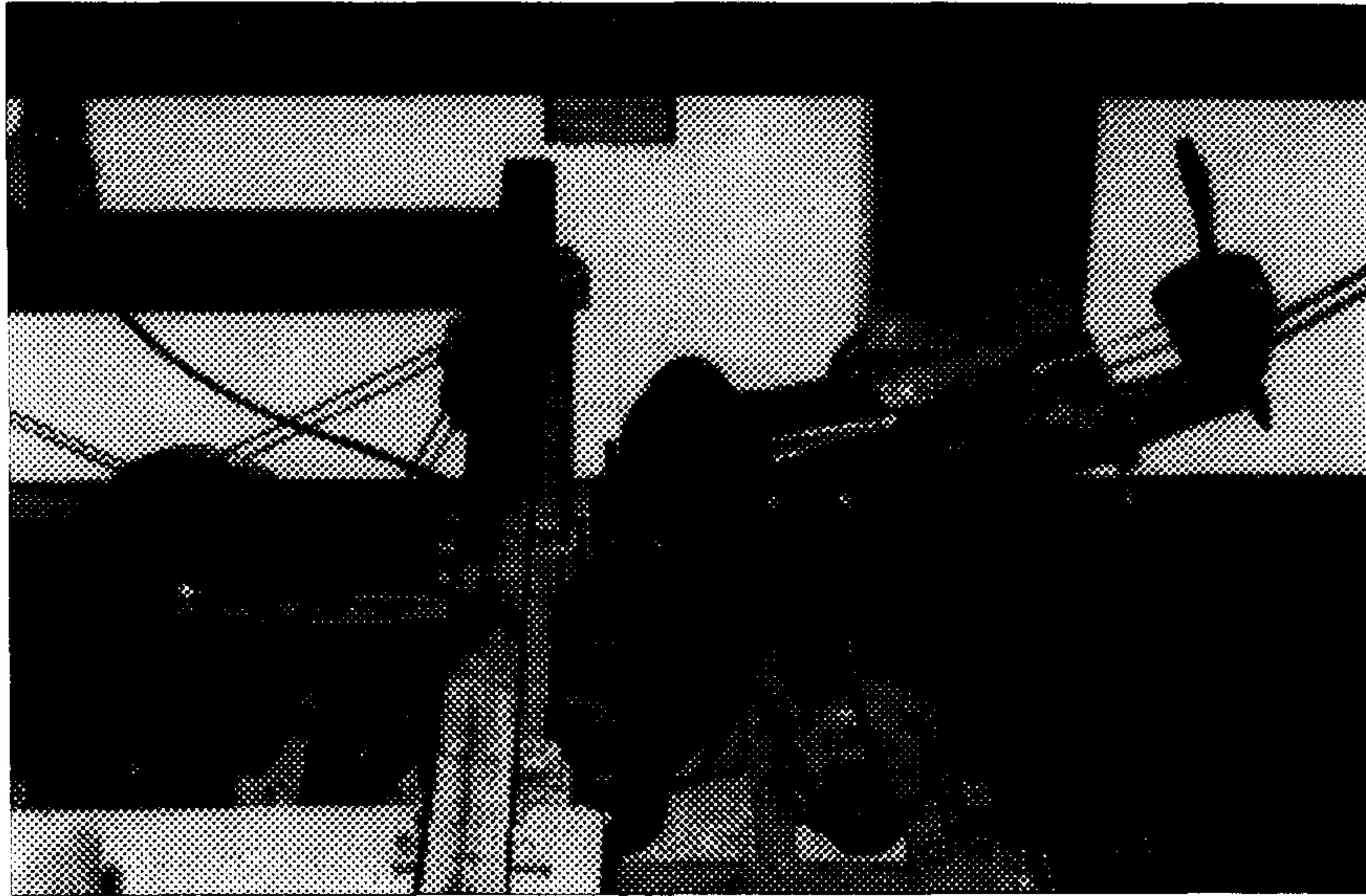
Item	Manufacturer/Model	Specification
Microcomputer	IBM PC	CPU : Intel 80386 Clock : 33MHZ
Strain amplifier	KYOWA / DPM-311A	Channel : 6 Gain : 1,2,5,10,20,50,100 × 100 $\mu\epsilon$ Output-V : $\pm 5V$ (5k $\Omega$ load)
Load cell	Tension x compression	Maximum : 500 kg
A/D converter	Yoi Auto System / AX 5412	Resolution : 12 bit Input channel : 16 SE or 8 DI Input range Unipolar : 1.25, 2.5, 5, 10 V Bipolar : $\pm 1.25, 2.5, 5, 10 V$ A/D Conversion time : 9 $\mu s$

토양가공대차는 토양의 물리적 상태가 실험목적에 적합하도록 실험과 실험 사이에 토양을 가공하는 대차로서 케이블 견인식으로 제작되었다. 토양가공 대차는 토양가공에 필요한 로타리 킬러, 표면다짐롤러, 표층다짐롤러, 균평기, 살수장치등을 포함하고 있다. (그림 38)



【Fig. 38】 Overall view of soil processing carriage.

대차구동시스템은 대차를 구동시키는 시스템으로 원치구동시스템을 이용하였다. 원치구동시스템은 10ps 교류전동기, 케이블, 원치드럼, 변속장치, 두개의 대차와 연결되는 히치로 구성되어있다. 대차의 견인속도는 0.1~1.5 m/s 의 범위내에서 변속과 풀리의 교환으로 다양하게 선택할 수 있도록 하였다. 케이블의 직경은 0.8cm의 철선이며 파괴강도는 2 ton 이다. 그림 39는 원치를 포함한 케이블 구동시스템의 일부를 보여주고 있다.



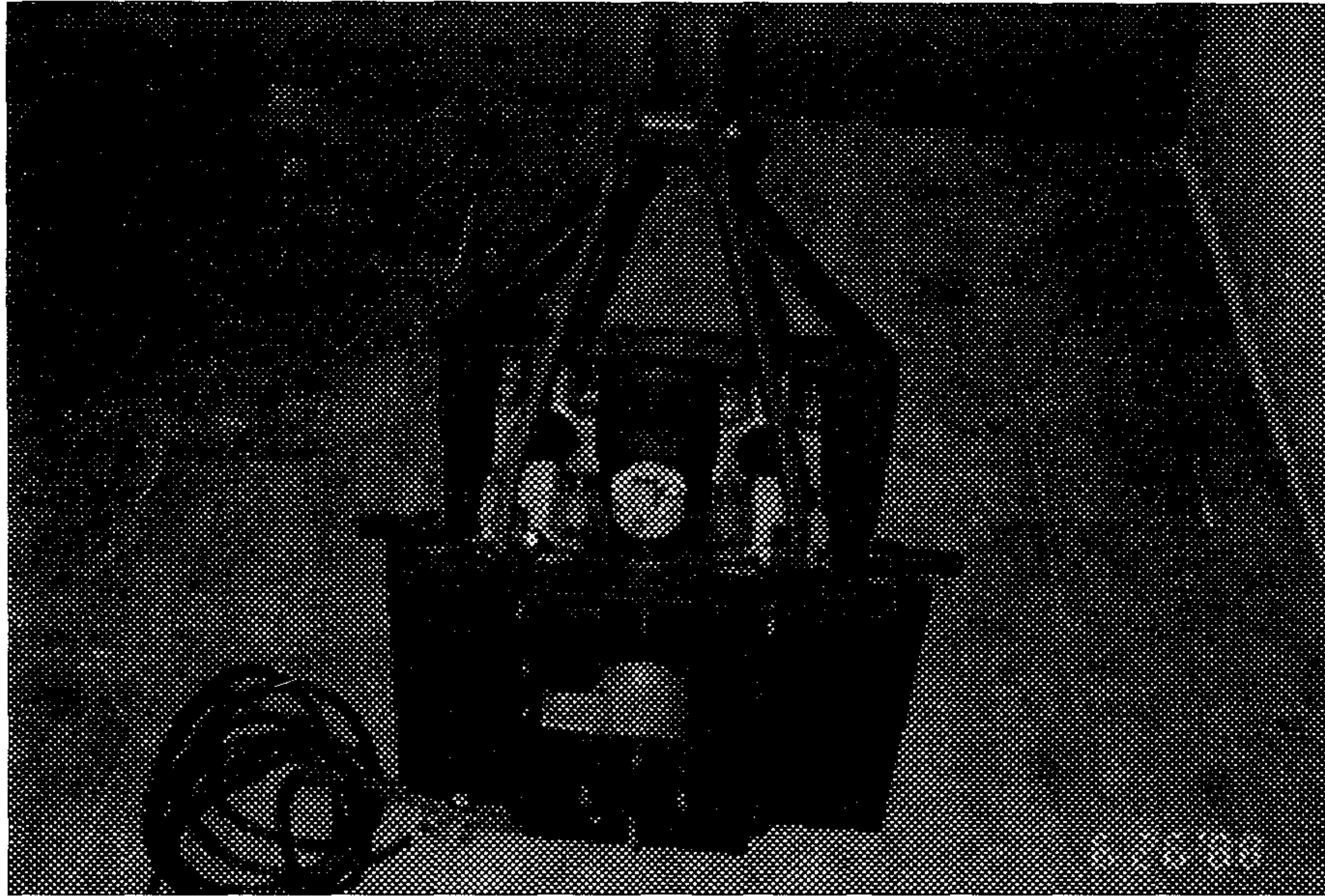
【Fig. 39】 View of carriage drive system.

## 제 2 절 인공토조용 견인 동력계 제작

제자리 반전 플라우의 견인력 측정을 위한 동력계는 제자리 반전 플라우의 좌우 대칭인 구조 및 형태 특성을 고려하여, 기존의 6분력계의 구조중 견인력만을 측정할 수 있도록 프레임, 선형베어링 등을 재구성하여 제작하였다. 또한 제자리 반전 플라우 프레임, 3점링크 히치시스템, 견인동력계가 측정대차에 효과적으로 부착되어 플라우의 성능을 충분히 측정할 수 있도록



구성 하였다. 이 수평견인력계는 4개의 축에 8개의 직선운동 베어링과 KYOWA사의 인장-압축 로드셀을 이용하여 제작하였다. 로드셀에서 출력되는 신호는 극히 미세하므로 스트레인 증폭기에 의하여 A/D 변환기를 통해 디지털 신호로 변환되어 마이크로 컴퓨터에 입력되도록 하였다. 그림 40은 견인동력계를 보여주고 있다.(그림 40)



【Fig. 40】 View of draft measuring dynamometer.

### 제 3 절 인공토조용 토양 준비

제자리 반전 플라우의 성능실험을 위해 1995년도와 1996년도의 토양자료 조사를 토대로하여 조사대상 토양중 가장 가장 많이 나타나고 있는 2타일의 토양을 선정하여 준비하였다. 선정된 토양은 실트질 롬 과 모래질 롬이다. 실트질 롬은 경기도 남양에 있는 남양작물시험장의 포장에서 채취한 것이며, 모

래질 롬은 수원시 천천동에서 채취한 것이다. 모래질 롬은 인공토조시스템에 넣었으며, 실트질 롬은 모래질 롬의 실험이 끝난 후 교체하기 위해 외부에 쌓아 놓았다. 표 9는 두 토양타입의 조성을 보여주고 있다.

【Table 9】 Test soil properties by USDA classification.

Soil	Composition			Texture
	Sand(%)	Silt(%)	Clay(%)	
A	53.5	37.1	9.4	Sandy loam
B	4.1	69.0	26.9	Silty loam



## 제 7 장 시작기의 성능실험

시작기의 성능실험은 위에서 설명한 인공토조시스템에서 실시하였다.

### 제 1 절 예비 성능실험

예비 성능실험은 수분함량이 12~14% 인 사양토에서 수행되었으며, 토양가공은 로타리작업2회, 균평작업 1회 그리고 토양다짐롤러작업 2회 수행후 실시하였다. 경속은 0.22m/s 이었다.

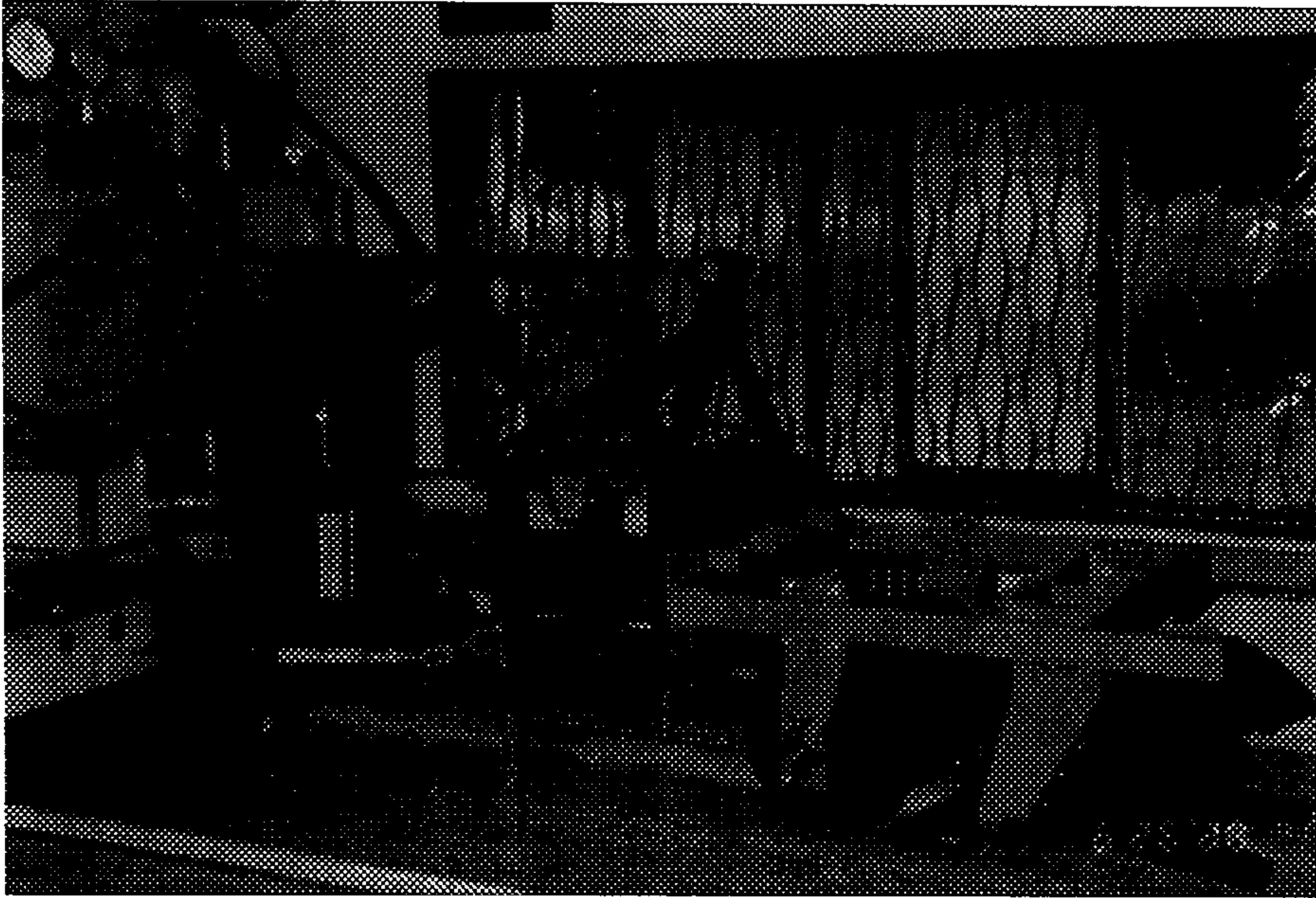
예비 성능실험 결과 설계시에 우려 했던대로 모델 I, II, III는 토양조건과 세2모듈드보드의 존재여부에 관계없이 기존의 플라우와 마찬가지로 토양이 옆으로 이동하여 반전됨으로서 본 실험에서는 제외시켰다. 예비실험에서 제자리 반전가능성을 보여준 모델은 모델 IV뿐이었다. 따라서 이 모델만을 본실험의 대상으로 하였다.

### 제 2 절 1차 실험

1차실험은 주로 시작기의 제자리 반전성능을 검토하기 위해 실시되었다.

1차실험의 토양가공과 토양상태는 예비실험과 거의 같은 수준이었다. 경심은 6cm와 8cm의 두 수준에서 실시되었으며, 실험 경속은 0.22m/s 이었다. 시작기의 경심이 실제 농민들의 관행 경심보다 조금 낮은 것은 시작기가 인공토조시스템의 작업폭을 고려하여 실제 사용되고 있는 플라우보다 작게 설계·제작되었기 때문이다.

그림 41은 최초로 제작된 제자리 반전 플라우(1차시작기)가 인공토조시스템의 측정대차에 장착되어 있는 것을 보여주고 있다.

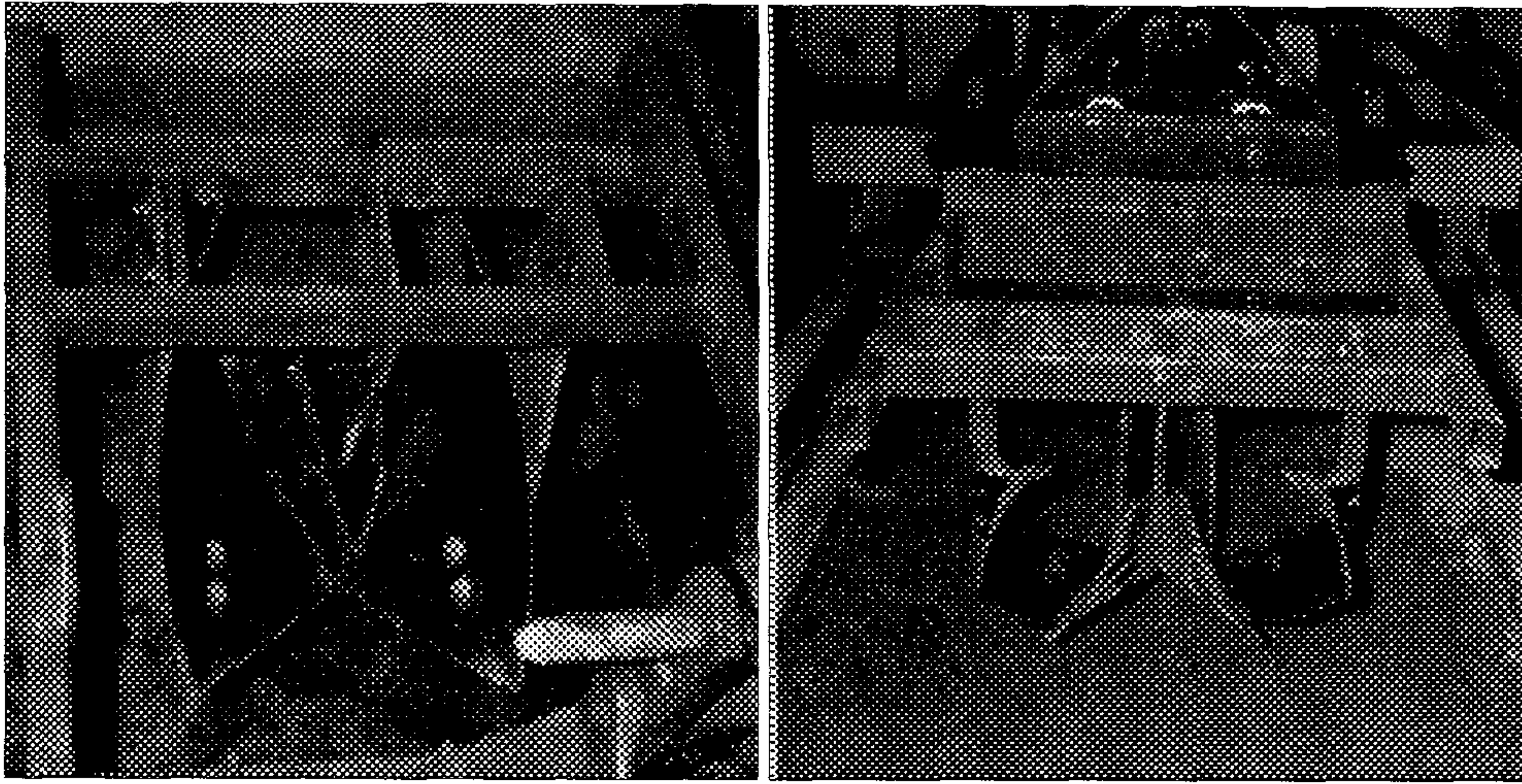


【Fig 41】 View of first proto-type

1차 시작기는 경심이 얇을 경우에는 토양을 반질시키지 않고 경심과 강폭의 크기로 그대로 절단하면서 통과하는 경향을 보였으며, 경심이 깊은 경우에는 토양이 파쇄되면서 플라우의 후면에서 막힘 현상을 보였다. 이러한 현상은 제2모울드보드가 제역할을 하지 못하여 일어났다고 판단하여 제2모울드보드를 그림 42 와 같이 2회에 걸쳐 수정제작하여 보완하였다.

그러나 실험결과는 1차 시작기와 거의 유사한 경향을 보였다(그림 43). 이러한 실험 결과는 낮은 토양 수분함량과 경도 그리고 시작기 형상 자체에 문제가 있다고 판단되어 2차 시작기를 1차 시작기의 제작이론을 토대로 하여 수정·제작하였다.

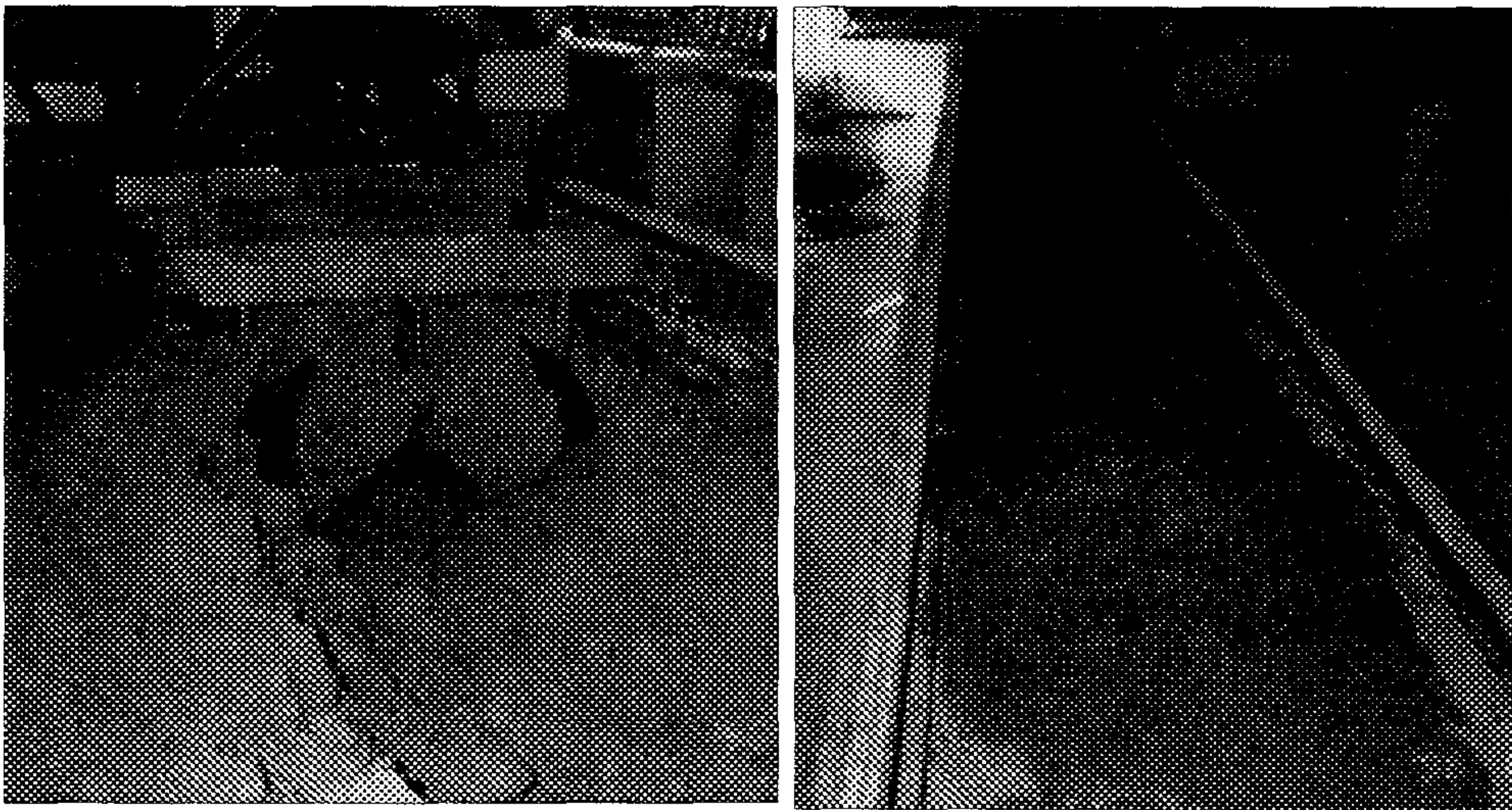




(1)

(2)

【Fig. 42】 View of first proto-type with two types of modified second moldboards



(a)

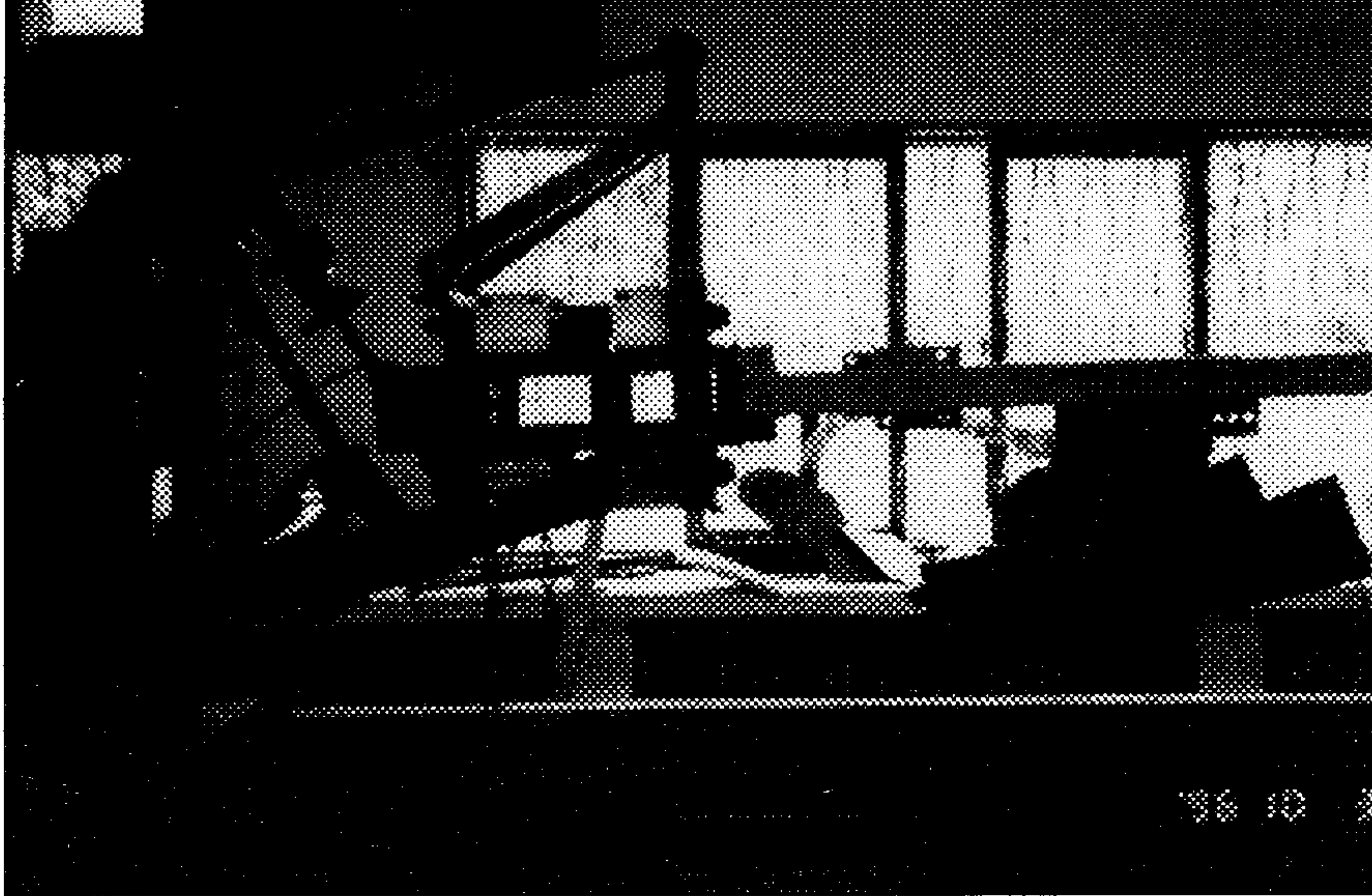
(b)

【Fig 43】 View of plowing operation with first proto-type (a) and plowed soil (b)

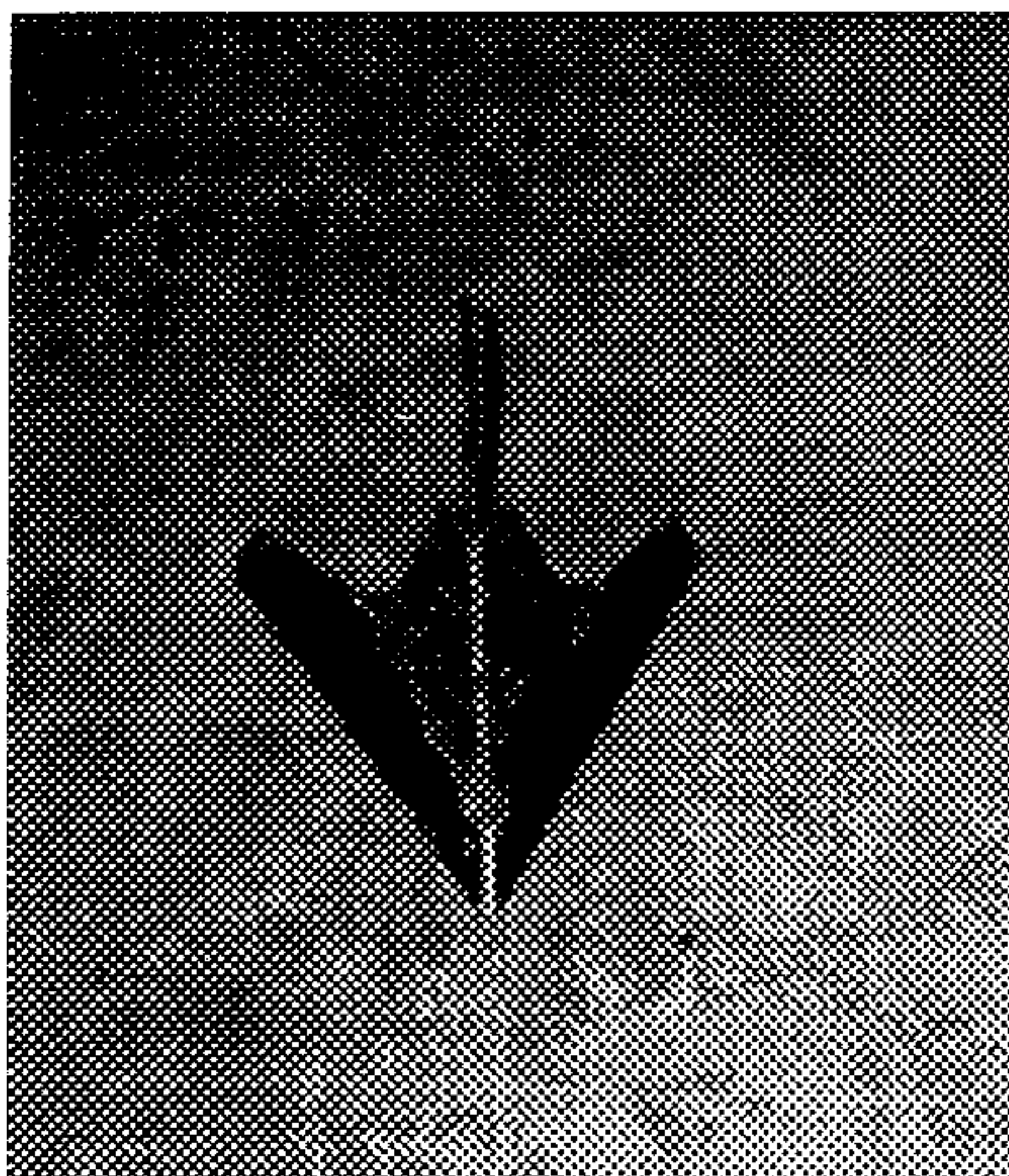


### 제 3 절 2차실험

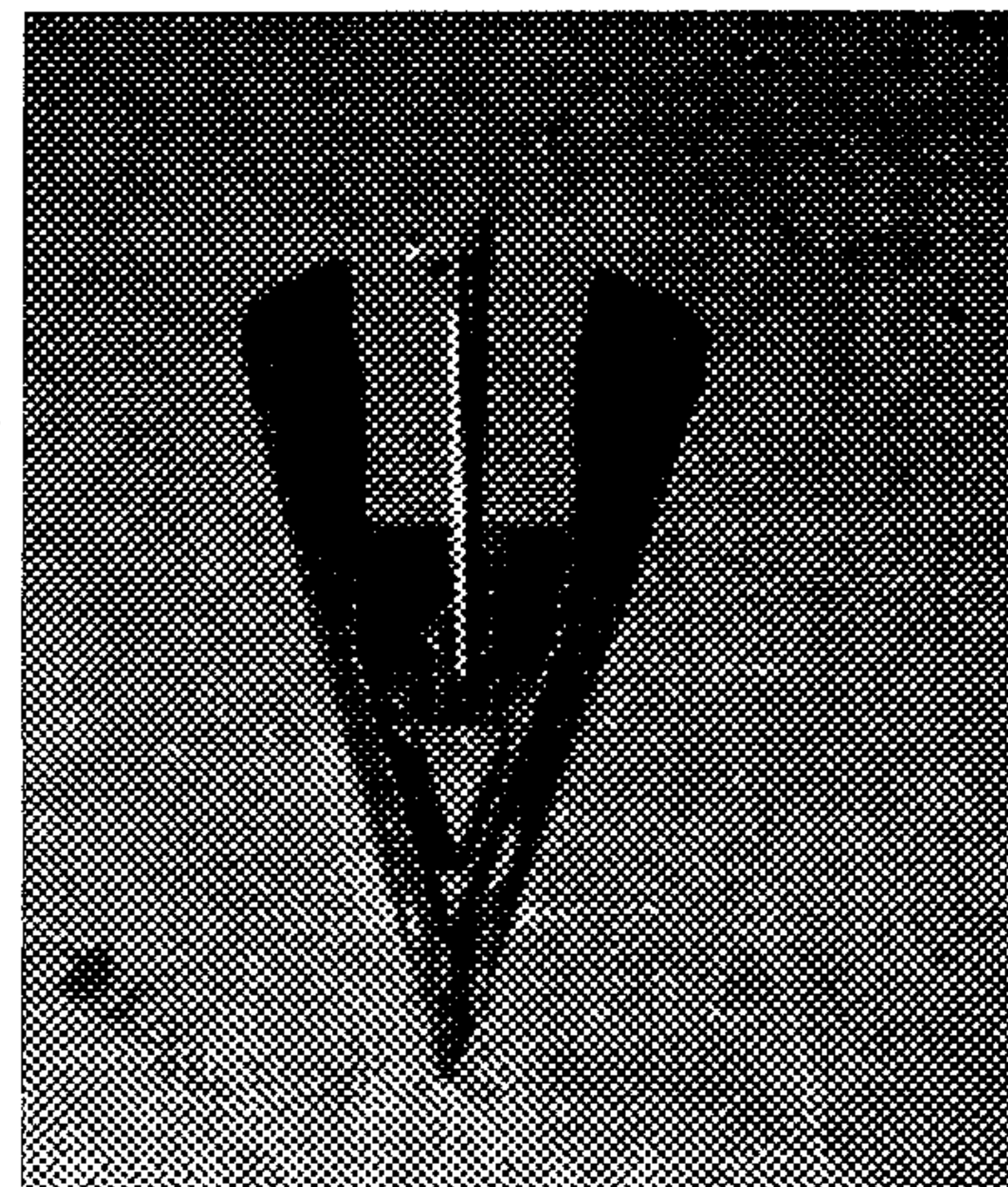
2차실험에는 개량제작된 2차시작기와 제2모울드보드가 사용되었다. 그림 44는 2차시작기와 개량제작된 제2모울드보드를 보여주고 있다.



【Fig 44-1】 View of second proto-type



(2)



(3)

【Fig 44-2,3】 View of second moldboards for second proto-type



1차 실험의 결과 시작기의 경운성능은 토양의 수분함량과 경도에 의해 크게 영향을 받음을 알 수 있었다. 따라서 2차 실험은 1차 실험에서 보다 토양 수분함량과 토양경도를 토양가공대차를 이용하여 증가시켜서 수행하였다. 2차 실험에서의 토양가공은 로타리작업 2회, 균평작업 1회, 토양다짐롤러 작업 6회이었다. 토양가공 결과 토양 수분함량은 17.0%(d.b)이었으며, 습윤밀도는 1778.3 kg/m<sup>3</sup>, 원추지수는 4.8kg/cm 이었다. 위의 토양자료는 실험직전에 시작기의 경운작업 범위인 0~10cm의 깊이에서 토양채취실린더와 SR-2 모델의 토양경도 측정기를 이용하여 측정하였다. 2차 실험에서도 경심은 6cm 와 8cm 의 두 수준이었으며, 경폭은 16cm 이었다. 실험 경속은 0.22m/s이었다.

그림 45은 여러 실험 결과중 경심 6cm 에서의 실험 결과를 보여 주고 있다.



【Fig. 45】 View of plowing operation with second proto-type  
(2nd experiment)



이 그림에 의하면 토양의 반전정도 등 2차시작기의 전반적인 경운성능은 1차 시작기에 비하여 많이 향상되었음을 알 수 있다. 좌우 두 개의 모울드보드에 의해 반전된 토양은 두 개의 모울드보드사이에 그대로 반전되어 있음을 알 수 있다. 그러나 반전되지 않고 토패가 경심과 경폭의 크기로 잘린후 그대로 원래의 위치로 되돌아 간 것도 있었다. 이러한 경향은 다른 실험에서도 나타났으며, 이러한 결과는 경속이 낮았기 때문이라고 판단되었다.

#### 제 4 절 3차실험

3차실험은 2차 시작기를 그대로 사용하여 수행하였으며, 3차실험의 목적은 경속을 좀더 빠르게하여 토양의 반전상태를 검토하고, 경운저항을 기존의 플라우와 비교·분석하는 것이었다. 표 10은 시작기와 기존플라우의 설계변수를 보여주고 있다.

【Table 10】 Specification of tested plow

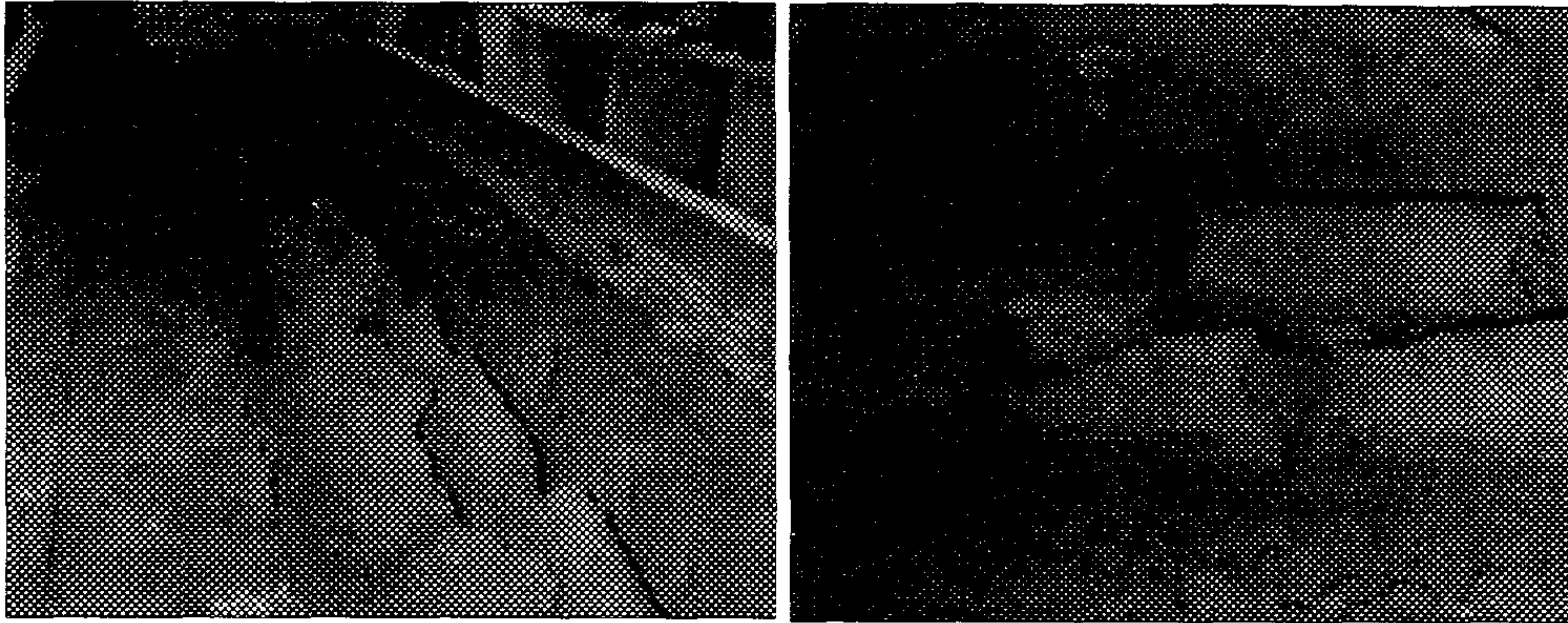
Implement	Load angle (degree)	Setting angle (degree)		Cutting angle (degree)	H (mm)	L (mm)	L/H	Shear length (mm)	Moldboard type
		shear	wing						
Plow	24	42	53.8	28	252	246	0.98	190	Cylindroidal
NC Plow	20	75	5	10	250	480	1.92	170	

3차 실험의 토양가공은 토양 수분함량을 제외하고 2차 실험과 같게 하였다. 3차 실험에서의 토양수분 함량은 21%(db) 이었다. 3차 실험에서의 수운밀도는 0~10cm 깊이에서 1871.3 kg/m<sup>3</sup> 이었으며, 원추지수는 0~10cm 사이의 평균 값으로 3.8 kg/cm<sup>3</sup> 이었다.

3차 실험에서는 경심을 6cm 와 8 cm의 두 수준으로 하였으며, 경속도 0.22m/s 와 0.49m/s의 두 수준으로 하였다. 3차 실험에서 경속을 0.49 m/s로 증가시켜 실험을 수행한 것은 2차 실험에서 경속이 빠를수록 반전이 더 잘될 수 있을 것

이라고 판단했기 때문이다.

그림 46는 3차 실험중 경심 8cm의 실험결과 일부를 보여 주고 있다.



(a)

(b)

【Fig 46】 View of plowing operation with second proto-type  
(3rd experiment)

이 그림에서 3차 실험의 결과도 2차 실험의 결과와 크게 다르지 않음을 알 수 있다. 이 실험의 결과로부터 2차 시작기도 개량의 여지가 있다고 판단되었으나, 인공토조시스템의 토양 및 작업조건이 실제 포장상태와 상이하여 포장 실험을 마친후 개량 여부를 판단할 예정이다.

표 11은 2차시작기와 플라우의 견인비저항을 비교하여 보여 주고 있다. 이 표에 의하면 시작기의 견인비저항은 경속과 경심에 따라  $0.76\text{kg}/\text{cm}^2$  에서  $0.86\text{kg}/\text{cm}^2$  사이의 값을 보이고 있으며, 일반 플라우는  $0.62\text{kg}/\text{cm}^2$ 에서  $0.81\text{kg}/\text{cm}^2$ 의 값을 보이고 있다. 따라서 일반플라우의 경운비저항이  $0.05\sim 0.1\text{kg}/\text{cm}^2$  정도 낮음을 알 수 있다. 이러한 결과는 시작기의 토양 파괴특성이 토양을 밀면서 파괴하기 때문인 것으로 판단된다.

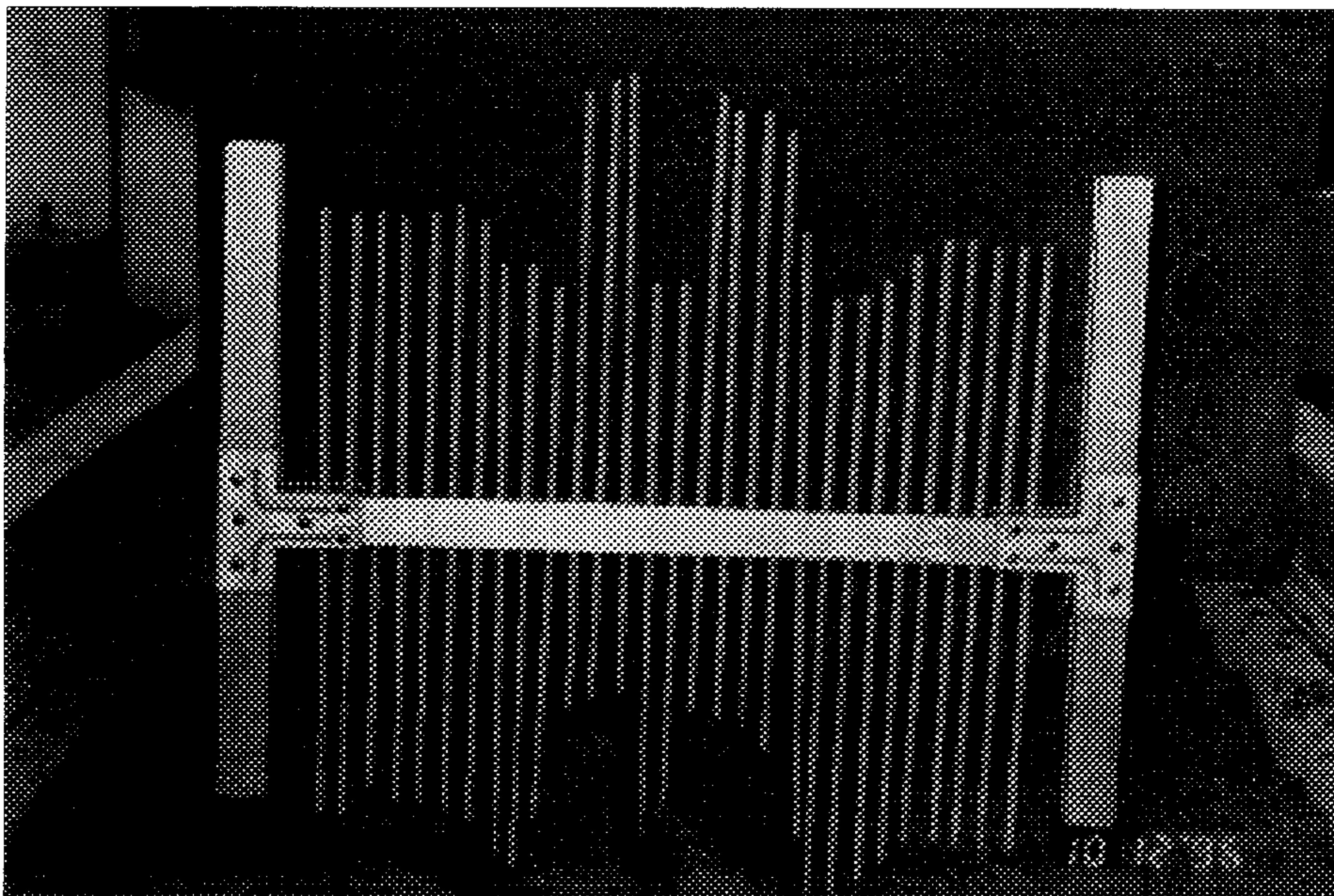


【Table 11】 Specific draft of second proto-type and conventional plow

unit : kg/cm<sup>2</sup>

plow type	condition		0.22	0.49
	plowing speed (m/s)	plowing depth (cm)		
Second prototype	6		0.79	0.80
	8		0.76	0.86
Conventional plow	6		0.62	0.81
	8		0.64	0.65

시작기의 경운작업후 역저의 균일성을 조사한 결과 그림 46에서 알 수 있듯이 역저는 평면과 같이 균일성이 좋은 것으로 나타났으며, 경심의 안정성도 시작기의 좌우대칭인 구조 특성으로 부터 아주 양호하였다. 경심의 변위는 5m의 실험구간에서 1cm이내인 것으로 조사되었다.



【Fig 47】 Furrow profile measuring device

그림 47은 역토의 균평성을 점검하기 위해 제작된 역토균평성 측정장치를 보여주고 있다. 이 그림에 의하면 반전된 역토의 균평성은 좌우 대칭으로 비교적 균평한 것을 알 수 있다. 이 그림에서 봉이 위로 올라와 있는 부분이 경운된 토양부분을 나타내고 있으며, 좌우대칭으로 비교적 균평한 것을 알 수 있으며, 이러한 경향은 다른 실험에서도 유사하게 나타났다.

## 제 5 절 포장실험

포장실험은 11월 말경에 수원시 천천동 소재 논에서 실시되었으며, 포장실험은 주로 시작기의 제자리 반전성능, 역저의 균평성 그리고 반전된 역토의 균평성을 실제 포장 상태에서 검토하기 위해 수행되었다. 표 12는 실험직전에 측정된 실험 포장의 토양 물리성을 보여주고 있다. 모든 자료는 0~20cm까지의 평균값을 나타낸다.

【Table 12】 Soil physical properties of experimental field.

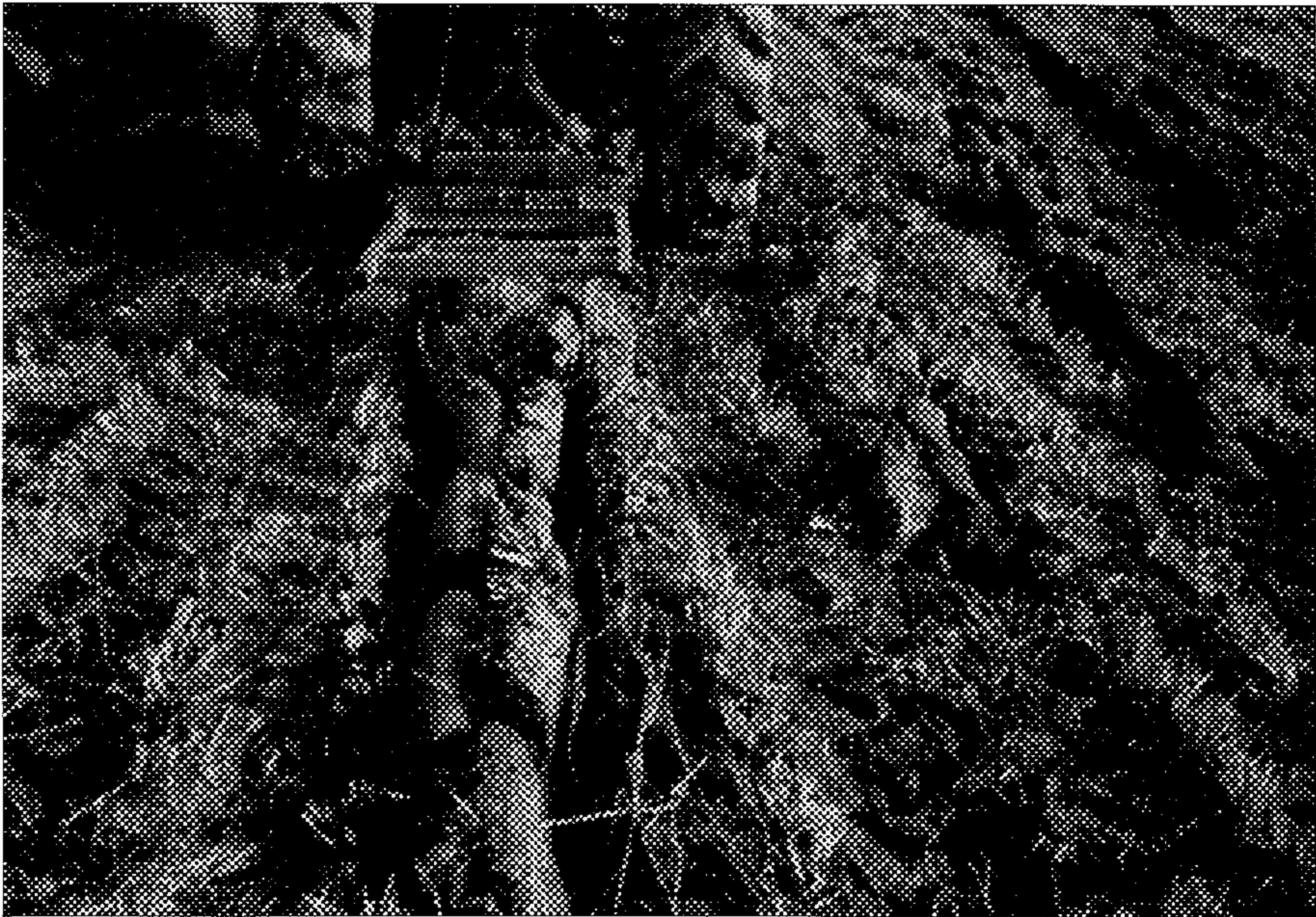
cone index	internal friction angle	cohesion	soil-metal friction coef.	soil-metal adhesion	composition			texture
					sand	silt	clay	
8.922	52.462	12.848	0.346	2.823	51.3	24.3	24.4	sand clay loam

그림 48은 실험직전의 수도포장 상태와 트랙터에 부착된 시작기를 보여주고 있다. 그림 49은 제자리에 반전되고 있는 역토를 보여주고 있으며, 그림 50은 반전된 역토를 보여주고 있다.





【Fig. 48】 View of experimental field with tractor



【Fig. 49】 Inversion process of second prototype





【Fig. 50(a)】 Inversed soil furrow by second prototype



【Fig. 50(b)】 Inversed soil furrow by second prototype

위의 그림에서 알 수 있듯이 시작기의 제자리 반전 성능은 인공토조시스템에서의 실험시와 비교하여 우수한 것으로 나타났으며, 역토의 균평성도 우수하였다. 위의 결과는 실제 포장의 토양 수분 함량, 토양 다짐 정도등의 토양 조건이 인공토조시스템에서의 작업조건에 비하여 시작기의 작업에 좀더 적합하였기 때문이며, 작업속도 역시 제자리 반전에 적합한 경속으로 작업이 가능하였기 때문이라 판단된다.

그림 51은 역토를 제거한 역저의 상태를 보여주고 있으며, 역저의 균평성이 아주 우수함을 알 수 있다.



【Fig. 51】 View of furrow bottom after removing the furrow slice

## 제 8 장 결론

1. 측정된 토양 물리성은 토양밀도, 점착력, 내부마찰각, 부착력, 외부마찰각 등이었으며, 이리, 남양, 여주, 평택, 아산, 수원, 청주, 김해, 강화, 김포, 밀양, 상주, 안동지역에서 측정되었다. 이외에 수분함량과 토성이 참고자료로 측정되었으며, 경기작업이 주로 수행되는 10~11월 과 3~5월에 걸쳐 수도포장을 대상으로 측정되었다. 조사지역의 토성은 미사질양토(SiL)가 27곳으로 제일 많았으며, 그 다음은 양토(L)가 6곳, 사질양토(L)가 와 미사질식양토(SiCL)가 각각 4곳이었으며, 양토, 식토가 한 두곳 있었다. 이 지역에서 경운정지 시기의 토양수분함량은 주로 30~40%의 범위이었다. 겉보기밀도는 대부분  $1500\sim 1700\text{ kg/m}^3$ 의 범위이었으며 점착력은 대부분 지역에서 10~15 kPa 이었다.
2. 컴퓨터 모델에 의한 모의 실험의 가능성을 검토하기 위해 타원주형 모듈드보드 플라우를 이용하여 컴퓨터모델에 의한 예측결과와 인공토조 시스템에서의 실험결과를 비교하였다. 일반적으로 우리나라에서 수행되어지고 있는 경운작업의 주요 경심 범위인 12~16cm에서 예측치는 대략 1~12%의 오차범위내에서 실험치를 예측할 수 있는 것으로 나타났다. 따라서 컴퓨터 시뮬레이션에 의한 모의 실험결과를 플라우 비저항을 중심으로 적정 플라우 타임을 선정하는 데 이용할 수 있다고 판단되었다.
3. 위의 토양자료를 컴퓨터 시뮬레이션 모델에 입력하여 각 지역별, 경심별, 경속별, 플라우 타임별로 구한 결과 원통형 모듈드보드 플라우의 비저항은 토양타임과 경심, 경속에 따라  $3\sim 6\text{ N/cm}^2$ , 타원주형 모듈드보드 플라우에서는  $2.5\sim 5.0\text{ N/cm}^2$ , 동양쟁기에서는  $2.0\sim 4.3\text{ N/cm}^2$ , 반나선형모듈드보드 플라우의 경우는  $1.5\sim 3.0\text{ N/cm}^2$ 의 범위이었다. 동일조건하에서 플라우타임에 따른 플라우비저항값의 차이는 뚜렷하게 나타났다으며 그 크기는 원통형, 타원주형, 동양쟁기, 나선형 모듈드보드 플라우의 순서로 나타났다. 따라서 플라우 비저항을 플라우 선택의 주요 변



수로 간주한다면 조사대상 지역에서의 견인작업을 위해서 가장 적합한 모듈드보드의 형태는 반나선형 또는 나선형으로 판단되었다.

4. 설계이론에 의하면 토양의 실단과 초기반전을 위해서는 세자리반전플라우의 모듈드보드의 형태는 Herical 또는 Helicoidal 이어야 한다. 토양의 후기반전 또는 정렬을 위해서는 제2의 모듈드보드가 필요하며, 이의 형태는 실험을 통하여 결정될 수 있다. 위의 이론에 의하여 4타일의 1차 시작기가 제작되었으며, 예비실험 결과 1타일을 제외한 3타일은 토양의 세자리반전 가능성이 없는 것으로 판명되었으며, 나머지 1타일도 정밀 실험결과 개량의 여지가 있어 2차 시작기가 제작되었다.
5. 2차시작기의 견인비저항은 경속과 경심에 따라  $0.76\text{kg}/\text{cm}^2$  에서  $0.86\text{kg}/\text{cm}^2$  사이의 값을 보이고 있으며, 일반 플라우는  $0.62\text{kg}/\text{cm}^2$ 에서  $0.81\text{kg}/\text{cm}^2$ 의 값을 보이고 있다. 따라서 일반플라우의 경운비저항이  $0.05\sim 0.1\text{kg}/\text{cm}^2$  정도 낮음을 알 수 있다. 이러한 결과는 시작기의 토양 파괴특성이 토양을 밀면서 파괴하기 때문인 것으로 판단된다.
6. 2차시작기의 좌우 두 개의 모듈드보드에 의해 반전된 토양은 두 개의 모듈드보드사이에 그대로 반전되었으나, 일부 토래가 반전되지 않고 경심과 경폭의 크기로 살린후 그대로 원래의 위치로 되돌아 간 것도 있었다. 시작기의 경운작업후 역저의 균일성을 조사한 결과 역저는 평면과 같이 균일성이 좋은 것으로 나타났으며, 경심의 안정성도 시작기의 좌우대칭인 구조 특성으로 부터 아주 양호하였다. 경심의 변위는 5m 의 실험구간에서 1cm 이내인 것으로 조사되었다. 또한 반전된 역토의 균평성은 좌우대칭으로 비교적 균평한 것으로 나타났다.
7. 2차 시작기의 실제 포장에서의 세자리 반전성능은 인공토조시스템에서의 반전 성능보다 우수하였다. 이것은 실제 포장의 토양수분함량, 토양나짐상도등의 토양조건이 시작기의 작업에 인공토조시스템에서의 작업조건

에 비해 좀더 적합하였기 때문이며, 작업속도 역시 제자리 반전에 적합한 경속으로 작업이 가능하였기 때문이라 판단된다.

## 제 9 장 참고문헌

1. 이상하. 1993. 「몰드보드 플라우에 작용하는 토양저항 예측 시스템 개발」 서울대학교 석사학위 논문.
2. 박준걸. 1992. 「쟁기의 경운저항력 측정 및 예측에 관한 연구」 서울대학교 박사학위논문
3. 박진식. 1991. 「컴퓨터 원용설계에 의한 모울드보드 플라우 곡면설계」 서울대학교 석사학위 논문
4. 박호석, 송현갑, 오비노미셀. 1990. 「동·서양 쟁기의 발달과정 연구(5)- 쟁기의 발달과정과 견인성능 비교-」 농사시험 연구 논문집 제 32집 제1호:50~60
5. 이영렬. 1985. 「논 경운방법별 소요에너지와 벼수량에 관한 연구」 원광대학교 대학원 박사학위논문
6. 박원엽. 1991. 「작업기의 견인저항 계측 시스템의 개발」 성균관대학교 석사학위 논문
7. Richy, S. B. , 1987, 「The Computer-Aided Design of Moldboard Plow Surface Using Three Dimensional Graphic Technique」. M. S. Thesis, Michigan State Univ.
8. V. A. Sakun., Ya. P. Lobachevskii, O. A. Sizov, V. V. Sharov. 1991. 「New Technology and Equipment for Level Ploughing」. Silsoe Research. Institute. Wrest Park, Silsoe, Bedford MK45 4HS, UK.

9. Kaufman, L. C., D. S. Totten. 1972. 「Development of an Inverting Moldboard Plow」 . Transactions of the ASAE.
10. Bainer. R., R. A. Kepner, and E. L. Barger. 1995. 「Principle of Farm Machinery」 . 3rd Ed. illus. AVI Publish Company :154
11. Bernachi, H. J. Haman, Cz. Kanafojski. 1972. 「Agricultural Machines, Theory and Construction」 . Vol. 1. Scientific Publications Foreign Cooperation Center of the Central Institute for Scientific, Technical and Economic Information.
12. Emmett, W. T. Jr. 1983 「Computer-Aided Performance Predictions of Coated Moldboard Plow」 . M. S. Thesis, Cornell Univ. Ithaca, NY.
13. Goryachkin, V. P. 1972. 「Agricultural Machines, Theory and Construction」 . Vol. 1. National Technical Information Service :150
14. Noboru Kawamura, Koh Takakita. Tanya Niyamapa. 「New Concept Plow to Invert Furrow Slice at the Same Position」 . Proceedings of Annual Meeting of Japanese Society of Agricultural Machinery.
15. Gill. W. R and G. E. Vanden Berg. 1968. 「Soil Dynamics in Tillage and Traction」 . U.S.D.A
16. Koichi SHOJI, Kiyosi NAMIKAWA, Mikio UMEDA. 1993. 「Evaluation and Modification on the New Concept Plow」 . Proceedings of the International Conference for Agricultural Machinery & Process Engineering. Seoul, Korea



17. Hamid F. Al-Jalil, Stephen J. Marley, Wesley F. Buchele. 1979.  
「Spring Damper Control of Lateral Cutting Angle for a  
Variable-Speed Moldboard Plow」. Transactions of the ASAE.
  
18. Koichi SHOJI. 1996. 「Design of Spot Plow with Single Moldboard  
per Row」. Science Reports of Faculty of Agriculture, Kobe  
University. Vol. 22(1)
  
19. Nichols. M. L. 1931. 「Dynamic properties of Soil. I. An Explanation  
of the Dynamic Properties of Soils by Means of Colloidal Films」.  
Agric. Engng. 12(7) : 259~264