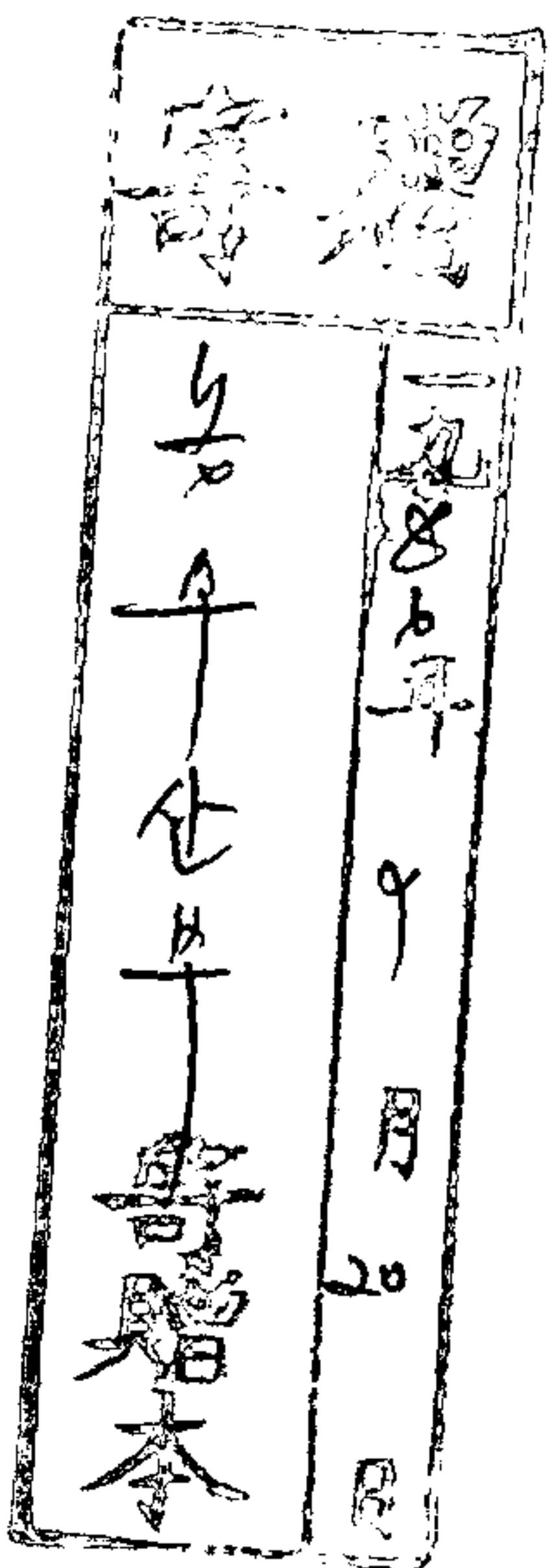


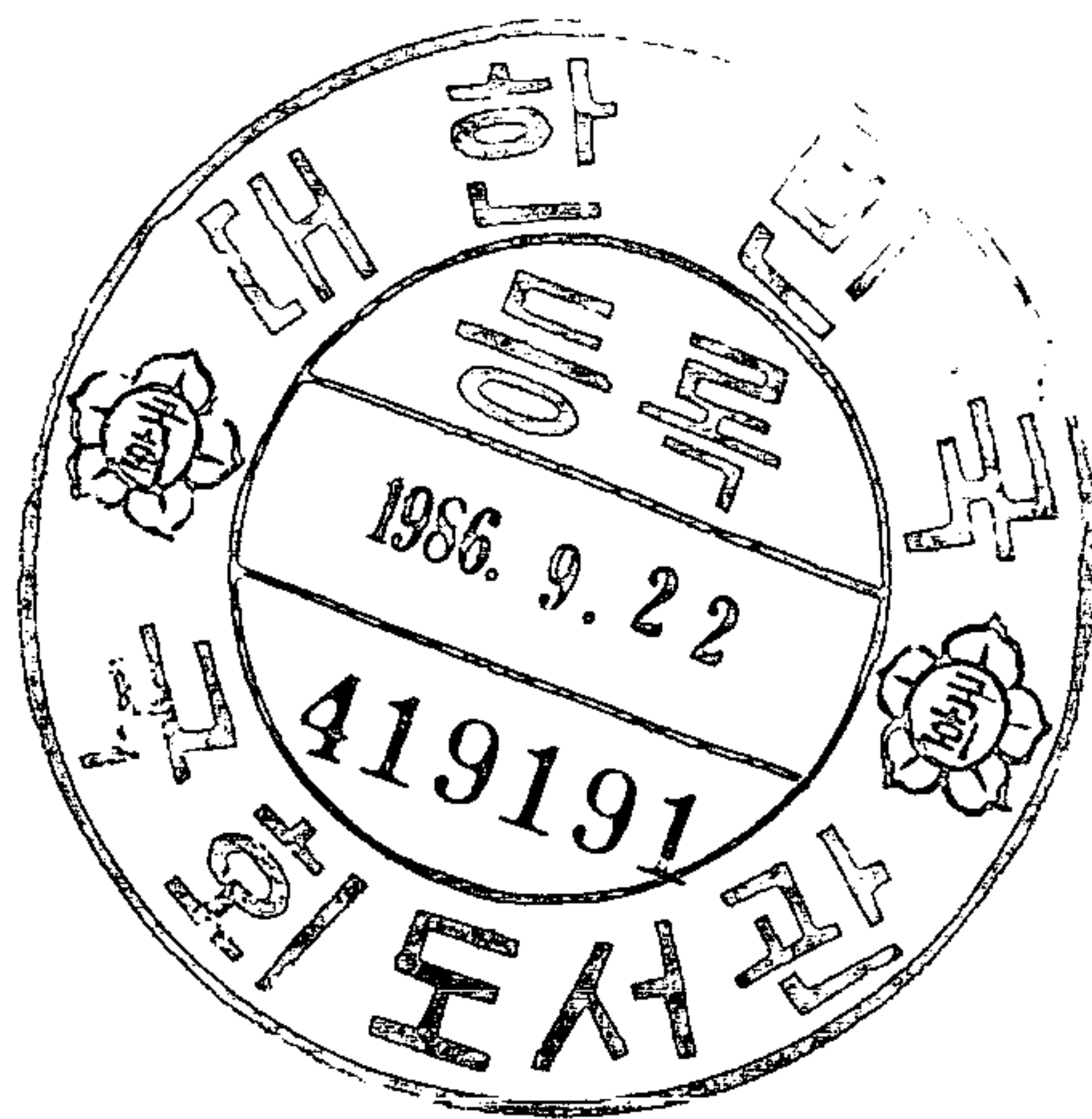
R
639.2
L2P37
1P85

제 1 차 간 이어업 조사보고

1985



농 수 산 부



국 민 교 육 헌 장

우리는 민족중흥의 역사적 사명을 띠고 이 땅에 태어났다.

조상의 빛난 얼을 오늘에 되살려, 안으로 자주독립의 자세를 확립하고, 밖으로 인류 공영에 이바지 할 때다.

이에, 우리의 나아갈 바를 밝혀 교육의 지표로 삼는다.

성실한 마음과 튼튼한 몸으로 학문과 기술을 배우고 익히며, 타고난 저마다의 소질을 계발하고, 우리의 처지를 약진의 발판으로 삼아, 창조 의 힘과 개척의 정신을 기른다.

공익과 질서를 앞세우며 능률과 실질을 숭상하고, 경애와 신의에 뿌 리박은 상부상조의 전통을 이어받아, 명량하고 따뜻한 협동정신을 북돋 운다.

우리의 창의와 협력을 바탕으로 나라가 발전하며, 나라의 융성이 나 의 발전의 근본임을 깨달아, 자유와 권리에 따르는 책임과 의무를 다하 며, 스스로 국가건설에 참여하고 봉사하는 국민정신을 드높인다.

반공 민주정신에 투철한 애국애족이 우리의 삶의 길이며, 자유세계의 이상을 실현하는 기반이다. 길이 후손에 물려줄 영광된 통일조국의 앞 날을 내다보며, 신념과 긍지를 지닌 근면한 국민으로서, 민족의 슬기를 모아 즐기찬 노력으로 새 역사를 창조하자.

1968년 12월 5일

머 리 말

이 보고서는 제 1 차 간이어업조사결과 보고서입니다.

본 조사는 1985 년 11 월 15 일 0 시를 기준으로 하여 우리나라에서
는 최초로 실시한 조사로서

그 내용은 해면 및 내수면어업의 가구, 가구원, 종사자, 어선세력등
을 표본 및 전수조사한 것입니다.

이 보고서의 발간목적은 수산정책수립에 필요한 기초자료를 제공하
고 수산업에 관심이 있는 업체와 학계의 연구자료로 활용케 하는데 있
습니다.

아무쪼록 우리나라 수산문제에 관한 연구등에 널리 활용되기를 바
라며 미흡한 부분은 앞으로 계속 보완하여 더욱 정도높은 통계를 작
성하도록 노력하겠습니다.

끝으로 이번 조사에 적극 협조하여 주신 어민여러분의 노고에 깊이
감사드리며 조사업무에 열심히 노력한 수산행정 및 수산통계담당공무
원 여러분의 노고를 치하합니다.

1986 . 7 .

농수산통계관 안 성 봉

차 례

머 리 말

I . 조 사 개 요	3
1. 조 사 연 혁	5
2. 조 사 목 적	5
3. 조 사 의 법 적 근 거	5
4. 조 사 시 점 및 기 간	5
5. 조 사 대 상	5
6. 조 사 방 법	5
7. 조 사 사 황	6
8. 조 사 기 관	6
9. 조 사 체 계	7
10. 용 어 의 정 의	8
II . 조 사 결 과	9
1. 어 업 가 구, 가 구 원, 종 사 자	10
가. 해 면 어 업 가 구, 가 구 원, 종 사 자	10
1) 총 관	10
2) 어 업 가 구	10
가) 어 업 형 태 별	10
나) 어 업 규 모 별	12
다) 어 업 성 격 별	12
라) 주 된 겸 업 별	14
3) 어 업 가 구 원	14
가) 학 력 별	14
나) 성 별, 연 령 별	16
다) 어 업 성 격 별	18
4) 어 업 종 사 자	18
가) 학 력 별	18
나) 성 별, 연 령 별	20
다) 어 업 의 존 도 별	22
라) 어 업 종 사 내 용 별	22
마) 어 업 종 사 작 업 성 질 별	24

5) 어업의 종사자	24
6) 원양어업 승선원	26
가) 거주지별	26
나) 학 력 별	26
다) 연 령 별	26
나. 내수면어업가구, 가구원, 종사자	27
1) 총 관	27
2) 가 구	27
3) 가 구 원	28
가) 학력별	28
나) 연령별	28
다) 성 별	29
라) 어업성격별	29
4) 종 사 자	30
가) 학력별	30
나) 연령별	30
다) 성 별	31
라) 어업성격별	31
5) 어업이의 종사자	32
2. 어 선 세 력	33
가. 시도별, 선종별	33
나. 톤급별, 선질별	34
다. 어업별, 톤급별, 선질별	38
1) 총 관	38
2) 무동력선	42
3) 동 력 선	54
라. 선령별, 톤급별, 선질별	112
마. 어업별, 선령별	118
바. 기관별, 톤급별, 선질별	126
사. 어업별, 어로장비	128

I. 조사 개요

여 백

I. 조 사 개 요

1. 조사연혁

간이어업조사는 1985년에 처음 실시하였으며 끝자리가 “5”인 해에 실시하는 사업이다.

이번 조사는 보다 충실한 조사가 되겠음 사전에 수산청, 수협중앙회등 유관기관과 조사대상을 비롯하여 조사방법등에 대해 회의를 갖는 등 자료의 정확성과 정도제고에 노력하였으며 조사항목을 조정·보완하였다.

2. 조사목적

일정한 시점을 기준으로 전국의 어가 및 어업경영체를 조사대상으로 어업의 기본사항인 가구, 가구원, 종사자와 어선세력등을 계수적으로 파악하여 농수산정책 수립에 필요한 기초자료를 제공함과 아울러 수산통제조사의 표본설정에 필요한 자료를 제공하는데 그 목적이 있다.

3. 조사의 법적근거

- 통계법 제 3조에 의한 지정통제 (126-11-07 호)
- 어업센서스 시행규칙 (농수산부령 제 673 호)

4. 조사시점 및 기간

- 조사시점 : '85. 11. 15. 0시
- 조사기간 : '85. 11. 16 ~ 12. 5

5. 조사대상

- 해면어업 : 전국 연안 시·군
- 내수면어업 : 댐, 저수지, 강등에서 어획실적이 있는 지역

6. 조사방법

- 표본조사 : 해면어업의 가구, 가구원, 종사자 (어업기본통제조사 256개 표본조사구 활용)

-
- 전수조사(행정조사)
 - － 내수면어업의 가구, 가구원, 종사자
 - － 해면 및 내수면의 어선세력

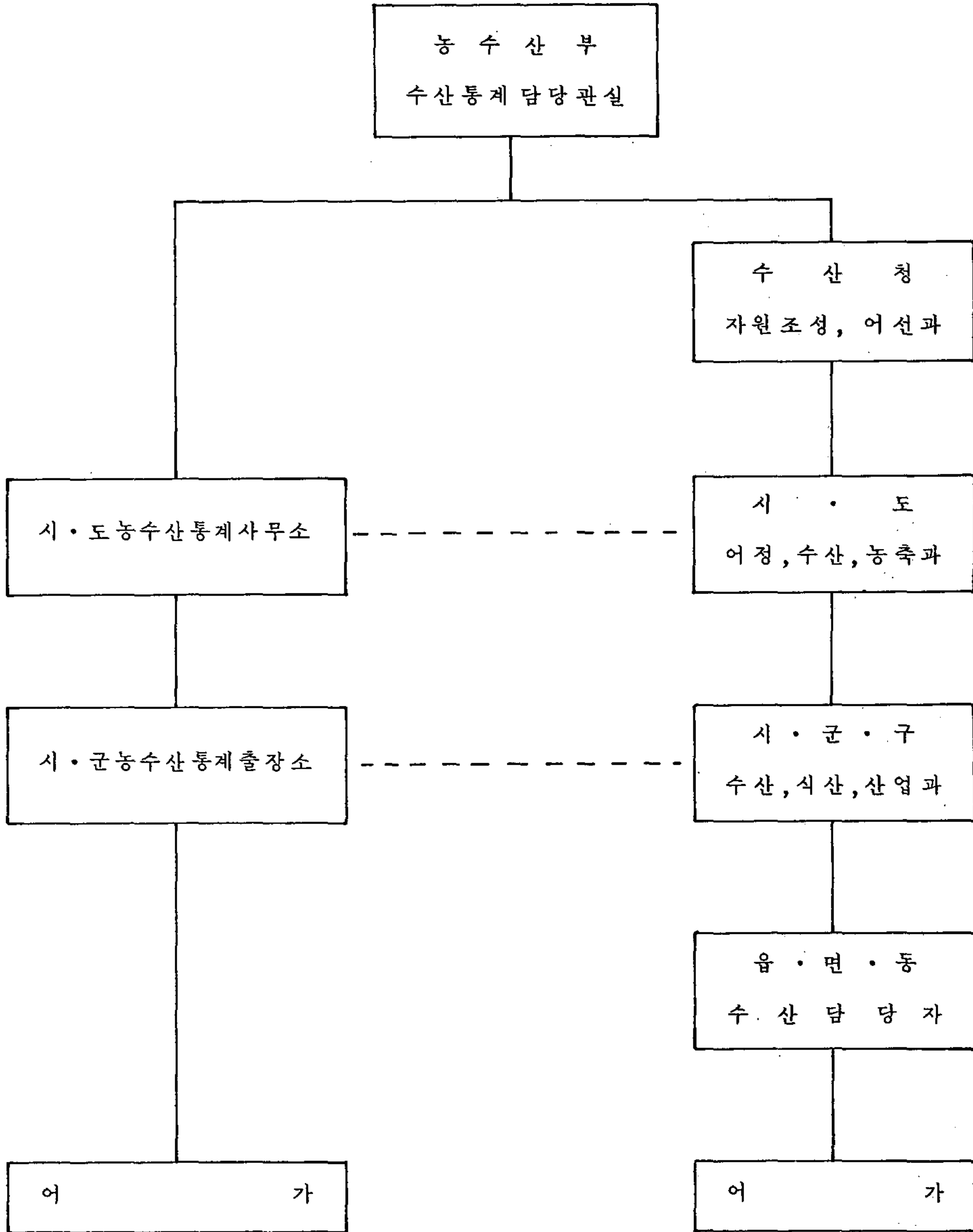
7. 조사사항

- 어업가구, 가구원, 종사자
 - － 어업형태별
 - － 전·점업별
 - － 어업성격별
- 어선내력
 - － 어업별
 - － 톤급별
 - － 선질별
 - － 선령별
 - － 기관별

8. 조사기관

- 농수산통제출장소 : 해면어업의 가구, 가구원, 종사자
- 지방행정기관(읍·면·동사무소) :
 - － 내수면어업의 가구, 가구원, 종사자
 - － 어선세력

9. 조사 체계



10. 용어의 정의

○ 어업가구

- 자기경영가구 : 조사실시전 1년동안 1개월이상 판매를 목적으로 수산동식물의 채포나 양식업을 직접 경영한 사람이 있는 가구
- 피고용자가구 : 조사실시전 1년동안에 1개월이상 판매를 목적으로 하는 타인의 어업사업체에 고용된 사람이 있는 가구

○ 어업가구원

- 가구주와 이의 부양가족을 말하며 '85.11.15일 현재 한 가구주 밑에 1개월이상을 살았거나 앞으로도 계속 생활을 같이할 사람도 포함되며 일시적으로 기식한 사람은 제외

○ 어업종사자

- '85.11.15일 현재 14세이상의 가구원중 조사실시전 1년동안 1개월이상 판매를 목적으로 수산동식물의 채포나 양식업에 종사한 사람.

Ⅱ. 조 사 결 과

1. 어업가구. 가구원. 종사자

II. 조 사

가. 해면어업가구. 가구원 종사자

1) 총 괄

도 별	어업가구			어업가구원							
	계	경영자가구	피고용자가구	계			경영자가구			피소계	
				계	남자	여자	소계	남자	여자		
전국	145,274 ^호	126,800	18,474	689,351명	346,863	342,488	602,237	301,701	300,536	87,114	
부산	2,490	2,155	335	12,408	6,259	6,149	10,839	5,468	5,371	1,569	
인천	2,276	1,897	379	10,801	5,489	5,312	9,119	4,615	4,504	1,682	
경기	7,969	7,710	259	32,661	16,679	15,982	31,649	16,105	15,544	1,012	
강원	11,791	11,652	139	53,239	26,578	26,661	52,659	26,299	26,360	580	
충남	12,008	11,780	228	56,591	28,583	28,008	55,567	28,053	27,514	1,024	
전북	5,854	4,714	1,140	26,921	13,649	13,272	21,770	10,976	10,794	5,151	
전남	53,276	51,082	2,194	263,035	131,838	131,197	253,344	126,882	126,462	9,691	
경북	11,771	7,829	3,942	52,135	26,742	25,393	34,849	17,883	16,966	17,286	
경남	28,047	19,615	8,432	138,830	70,661	68,169	96,094	48,251	47,843	42,736	
제주	9,792	8,366	1,426	42,730	20,385	22,345	36,347	17,169	19,178	6,383	

2) 어업가구

가) 어업형태별

도 별	계	경 영 자 가 구					피고용자가구
		소 계	어선비사용	무동력선사용	동력선사용	양식업	
전국	145,274 ^호	126,800	33,835	10,149	24,504	58,312	18,474
부산	2,490	2,155	379	206	645	925	335
인천	2,276	1,897	1,343	-	554	-	379
경기	7,969	7,710	4,725	356	725	1,904	259
강원	11,791	11,652	8,377	897	2,371	7	139
충남	12,008	11,780	1,537	513	2,287	7,443	228



결 과

고용자가구		어업종사자								
		계			경영자가구			피고용자가구		
남자	여자	소계	남자	여자	소계	남자	여자	소계	남자	여자
45,162	41,952	260,326	156,908	103,418	236,636	135,826	100,810	23,690	21,082	2,608
791	778	3,784	2,613	1,171	3,413	2,260	1,153	371	353	18
874	808	2,946	1,598	1,348	2,551	1,203	1,348	395	395	-
574	438	14,613	7,212	7,401	14,324	6,926	7,398	289	286	3
279	301	13,208	12,763	445	13,059	12,614	445	149	149	-
530	494	26,526	13,915	12,611	26,257	13,684	12,573	269	231	38
2,673	2,478	10,496	6,253	4,243	8,942	5,063	3,879	1,554	1,190	364
4,956	4,735	117,241	64,375	52,866	114,266	61,925	52,341	2,975	2,450	525
8,859	8,427	14,011	12,208	1,803	9,262	7,792	1,470	4,749	4,416	333
22,410	20,326	46,181	31,346	14,835	34,897	21,329	13,568	11,284	10,017	1,267
3,216	3,167	11,320	4,625	6,695	9,665	3,030	6,635	1,655	1,595	60

도 별	계	경 영 자 가 구					피고용자가구
		소 계	어선비사용	무동력선사용	동력선사용	양 식 업	
전 북	5,854호	4,714	2,055	306	1,314	1,039	1,140
전 남	53,276	51,082	3,725	3,813	4,620	38,924	2,194
경 북	11,771	7,829	4,591	1,536	1,599	103	3,942
경 남	28,047	19,615	964	2,418	8,266	7,967	8,432
제 주	9,792	8,366	6,139	104	2,123	-	1,426

나) 어업규모별

도 별	합 계	경 영											
		계	어선비사용	무동력선	동 력 선								
					소 계	2호미만	2 - 5	5 - 10	10-20	20-50	50호이상		
전 국	145,274 호	126,800	33,835	10,149	24,504	10,533	9,186	2,092	1,062	830	801		
부 산	2,490	2,155	379	206	645	131	284	29	21	50	130		
인 천	2,276	1,897	1,343	-	554	3	312	156	13	37	33		
경 기	7,969	7,710	4,725	356	725	96	478	61	43	47	-		
강 원	11,791	11,652	8,377	897	2,371	1,082	555	192	331	133	78		
충 남	12,008	11,780	1,537	513	2,287	990	1,037	177	45	34	4		
전 북	5,854	4,714	2,055	306	1,314	50	885	253	75	29	22		
전 남	53,276	51,082	3,725	3,813	4,620	1,564	1,843	523	156	120	414		
경 북	11,771	7,829	4,591	1,536	1,599	811	417	115	106	98	52		
경 남	28,047	19,615	964	2,418	8,266	5,218	2,339	297	182	198	32		
제 주	9,792	8,366	6,139	104	2,123	588	1,036	289	90	84	36		

다) 어업성격별

도 별	합 계					경 영	
	계	전 업	접 업			소 계	전 업
			소 계	1 종	2 종		
전 국	145,274 호	27,203	118,071	81,382	36,689	126,800	22,112
부 산	2,490	1,446	1,044	771	273	2,155	1,254
인 천	2,276	541	1,735	682	1,053	1,897	303
경 기	7,969	1,311	6,658	2,898	3,760	7,710	1,128
강 원	11,791	3,464	8,327	7,608	719	11,652	3,389
충 남	12,008	2,759	9,249	4,863	4,386	11,780	2,582
전 북	5,854	2,033	3,821	2,278	1,543	4,714	1,439
전 남	53,276	4,741	48,535	36,092	12,443	51,082	4,538
경 북	11,771	2,936	8,835	7,020	1,815	7,829	2,149
경 남	28,047	5,944	22,103	16,549	5,554	19,615	4,052
제 주	9,792	2,028	7,764	2,621	5,143	8,366	1,278

자 가 구														피고용 자가구
소 계	양 류					식 해 조 류				업 기 타				
	소 계	굴	반지락	꼬 막	기 타	소 계	김	미역	기 타	소 계	새 우	우렁행이	기타	
58,312	10,902	7,226	1,767	707	1,202	47,141	42,139	4,887	115	269	-	213	56	18,474
925	6	-	-	-	6	919	519	300	100	-	-	-	-	335
-	-	-	-	-	-	-	-	-	-	-	-	-	-	379
1,904	1,329	1,322	-	-	7	575	575	-	-	-	-	-	-	259
7	-	-	-	-	-	-	-	-	-	7	-	7	-	139
7,443	1,538	571	961	-	6	5,905	5,905	-	-	-	-	-	-	228
1,039	62	-	36	-	26	977	977	-	-	-	-	-	-	1,140
38,924	3,609	1,641	730	376	862	35,315	32,324	2,984	7	-	-	-	-	2,194
103	-	-	-	-	-	43	-	43	-	60	-	60	-	3,942
7,967	4,358	3,692	40	331	295	3,407	1,839	1,560	8	202	-	146	56	8,432
-	-	-	-	-	-	-	-	-	-	-	-	-	-	1,426

자 가 구			피 고 용 자 가 구					
점 업			소 계	전 업	점 업			
소 계	1 종	2 종			소 계	1 종	2 종	
104,688	70,149	34,539	18,474	5,091	13,383	11,233	2,150	
901	678	223	335	192	143	93	50	
1,594	583	1,011	379	238	141	99	42	
6,582	2,835	3,747	259	183	76	63	13	
8,263	7,551	712	139	75	64	57	7	
9,198	4,812	4,386	228	177	51	51	-	
3,275	1,876	1,399	1,140	594	546	402	144	
46,544	34,238	12,306	2,194	203	1,991	1,854	137	
5,680	4,643	1,037	3,942	787	3,155	2,377	778	
15,563	10,757	4,806	8,432	1,892	6,540	5,792	748	
7,088	2,176	4,912	1,426	750	676	445	231	

라) 주된 직업별

도 별	합 계					경 영	
	계	농 업	상 공 업	사 무 원	노 동	소 계	농 업
전 국	118,071 호	96,891	5,497	4,577	11,106	104,688	85,775
부 산	1,044	153	373	468	50	901	150
인 천	1,735	348	351	880	156	1,594	348
경 기	6,658	5,204	358	514	582	6,582	5,176
강 원	8,327	1,446	1,146	418	5,317	8,263	1,432
충 남	9,249	8,369	424	65	391	9,198	8,339
전 북	3,821	2,716	228	113	764	3,275	2,490
전 남	48,535	44,979	1,136	292	2,128	46,544	43,418
경 북	8,835	7,177	509	181	968	5,680	4,337
경 남	22,103	19,765	509	1,224	605	15,563	13,897
제 주	7,764	6,734	463	422	145	7,088	6,188

3) 어업가구원

가) 학력별 (14세이상)

도 별	합 계						경 영			
	계	국 졸	중 졸	고 졸	초급대졸 이 상	무 학		소 계	국 졸	중 졸
						안 다	모 른다			
전 국	471,122명	227,667	114,734	43,499	2,405	39,844	42,973	411,705	198,673	99,570
부 산	9,231	2,726	2,962	2,314	301	629	299	8,167	2,408	2,576
인 천	8,411	2,420	2,606	1,995	184	740	466	7,224	2,001	2,179
경 기	24,193	10,267	5,794	2,242	52	3,646	2,192	23,539	9,887	5,706
강 원	37,757	17,067	11,252	4,436	154	2,455	2,393	37,370	16,874	11,172
충 남	38,597	21,493	7,367	3,021	143	2,981	3,592	37,970	21,079	7,273
전 북	17,505	9,457	3,511	1,327	109	1,931	1,170	14,385	7,565	2,854
전 남	171,656	90,914	38,726	11,159	576	14,219	16,062	165,487	87,326	37,413
경 북	39,076	19,460	8,948	3,094	113	3,398	4,063	25,869	13,022	5,855
경 남	94,652	41,484	24,956	8,618	518	7,644	11,432	66,016	28,507	17,088
제 주	30,044	12,379	8,612	5,293	255	2,201	1,304	25,678	10,004	7,454

자 가 구			피 교 용 자 가 구				
상 공 업	사 무 원	노 동	소 계	농 업	상 공 업	사 무 원	노 동
4,936	3,989	9,988	13,383	11,116	561	588	1,118
321	392	38	143	3	52	76	12
333	778	135	141	-	18	102	21
341	497	568	76	28	17	17	14
1,118	418	5,295	64	14	28	-	22
420	65	374	51	30	4	-	17
164	85	536	546	226	64	28	228
1,084	284	1,758	1,991	1,561	52	8	370
356	164	823	3,155	2,840	153	17	145
387	907	372	6,540	5,868	122	317	233
412	399	89	676	546	51	23	56

자 가 구				피 교 용 자 가 구						
고 졸	초급대졸 이 상	무 학		소 계	국 졸	중 졸	고 졸	초급대졸 이 상	무 학	
		안 다	모른다						안 다	모른다
39,307	2,212	35,477	36,466	59,417	28,994	15,164	4,192	193	4,367	6,507
2,046	264	592	281	1,064	318	386	268	37	37	18
1,809	170	645	420	1,187	419	427	186	14	95	46
2,227	52	3,516	2,151	654	380	88	15	-	130	41
4,385	154	2,421	2,364	387	193	80	51	-	34	29
2,986	143	2,944	3,545	627	414	94	35	-	37	47
1,164	103	1,692	1,007	3,120	1,892	657	163	6	239	163
10,904	569	13,673	15,602	6,169	3,588	1,313	255	7	546	460
2,142	85	2,379	2,386	13,207	6,438	3,093	952	28	1,019	1,677
6,739	417	5,659	7,606	28,636	12,977	7,868	1,879	101	1,985	3,826
4,905	255	1,956	1,104	4,366	2,375	1,158	388	-	245	200

나) 성별·연령별

도 별	합										경 남	
	계	14세미만	14~19	20~29	30~39	40~49	50~59	60~69	70세이상	소 계	14세미만	
전 국	689,351명	218,229	88,339	77,873	75,934	94,461	72,948	39,090	22,477	301,701	96,604	
부 산	12,408	3,177	1,840	2,147	1,598	1,634	1,124	657	231	5,468	1,442	
인 천	10,801	2,390	1,615	2,295	1,134	1,286	1,169	592	320	4,615	957	
경 기	32,661	8,468	3,741	3,974	3,413	4,573	4,232	2,671	1,589	16,105	4,220	
강 원	53,239	15,482	7,927	6,685	6,403	7,252	5,120	3,037	1,333	26,299	7,572	
충 남	56,591	17,994	7,603	6,586	6,688	7,423	5,593	2,896	1,808	28,053	8,871	
전 북	26,921	9,416	2,958	2,974	3,319	3,525	2,724	1,241	764	10,976	3,736	
전 남	263,035	91,379	29,401	25,770	28,053	37,516	27,113	14,807	8,996	126,882	44,406	
경 북	52,135	13,059	8,170	5,653	5,522	7,344	6,391	3,914	2,082	17,883	4,773	
경 남	138,830	44,178	17,857	17,142	15,396	17,681	14,787	7,488	4,301	48,251	15,269	
제 주	42,730	12,686	7,227	4,647	4,408	6,227	4,695	1,787	1,053	17,169	5,358	

도 별	경 영 자 가 구				피 고 용						
	여 자				남						
	40~49	50~59	60~69	70세이상	소 계	14세미만	14~19	20~29	30~39	40~49	50~59
전 국	42,123	32,589	18,613	14,075	45,162	14,485	6,254	6,359	5,191	5,566	4,622
부 산	738	535	329	151	791	236	107	111	152	107	55
인 천	579	563	311	200	874	288	78	183	137	78	95
경 기	2,369	2,186	1,368	1,003	574	196	76	51	42	99	65
강 원	3,600	2,511	1,403	786	279	89	8	66	49	15	8
충 남	3,710	2,668	1,586	1,188	530	194	79	43	94	79	23
전 북	1,438	1,189	568	490	2,673	1,048	273	275	426	352	215
전 남	17,652	13,227	7,853	6,372	4,956	1,840	509	580	558	831	464
경 북	2,683	1,963	1,316	859	8,859	2,186	1,418	1,124	842	1,036	1,216
경 남	6,394	5,441	2,885	2,211	22,410	7,391	3,269	3,560	2,394	2,614	2,106
제 주	2,960	2,306	994	815	3,216	1,017	437	366	497	355	375

영 자 가 구											
자							여 자				
14 ~ 19	20 ~ 29	30 ~ 39	40 ~ 49	50 ~ 59	60 ~ 69	70세이상	소 계	14세미만	14 ~ 19	20 ~ 29	30 ~ 39
40,329	38,363	31,533	41,220	31,402	16,202	6,048	300,536	93,928	36,470	28,457	34,281
885	970	637	700	477	291	66	5,371	1,230	761	945	682
751	1,110	451	534	444	263	105	4,504	938	656	820	437
1,953	2,514	1,638	2,046	1,928	1,250	556	15,544	3,890	1,691	1,369	1,668
3,975	3,421	3,056	3,622	2,564	1,571	518	26,360	7,717	3,929	3,128	3,286
3,957	3,788	3,089	3,585	2,877	1,288	598	27,514	8,726	3,514	2,712	3,410
1,319	1,360	1,230	1,452	1,172	507	200	10,794	3,649	1,143	1,013	1,304
14,800	14,281	13,070	18,349	13,016	6,460	2,500	126,462	43,451	13,648	10,442	13,817
2,908	2,346	1,754	2,442	2,046	1,201	413	16,966	4,207	2,586	1,272	2,080
6,381	6,615	4,953	5,954	5,241	2,869	969	47,843	14,809	5,559	4,843	5,701
3,400	1,958	1,655	2,536	1,637	502	123	19,178	5,311	2,983	1,913	1,896

자 가 구										
자		여 자							자	
60 ~ 69	70세이상	소 계	14세미만	14 ~ 19	20 ~ 29	30 ~ 39	40 ~ 49	50 ~ 59	60 ~ 69	70세 미만
1,850	835	41,952	13,214	5,286	4,694	4,928	5,552	4,335	2,425	1,518
21	2	778	269	87	121	127	89	57	16	12
11	4	808	207	130	182	109	95	67	7	11
28	17	438	162	21	40	65	59	53	25	13
30	14	301	104	15	70	12	15	37	33	15
12	6	494	205	53	43	94	49	25	10	15
58	26	2,478	983	223	326	359	283	148	108	48
134	40	4,735	1,682	444	467	608	684	406	360	84
712	325	8,427	1,893	1,258	911	846	1,183	1,166	685	485
711	365	20,326	6,709	2,648	2,124	2,348	2,719	1,999	1,023	756
133	36	3,167	1,000	407	410	360	376	377	158	79

다) 어업성격별

도 별	합 계					경 영	
	계	전 업	검 업			소 계	전 업
			소 계	1 종	2 종		
전 국	689,351명	119,330	570,021	398,403	171,618	602,237	97,678
부 산	12,408	6,796	5,612	4,170	1,442	10,839	5,963
인 천	10,801	2,111	8,690	3,331	5,359	9,119	1,164
경 기	32,661	4,726	27,935	11,100	16,835	31,649	4,007
강 원	53,239	14,417	38,822	35,277	3,545	52,659	14,134
충 남	56,591	11,920	44,671	24,060	20,611	55,567	11,132
전 북	26,921	8,447	18,474	11,105	7,369	21,770	5,907
전 남	263,035	22,690	240,345	180,302	60,043	253,344	21,826
경 북	52,135	12,407	39,728	32,366	7,362	34,849	9,292
경 남	138,830	26,846	111,984	85,430	26,554	96,094	18,418
제 주	42,730	8,970	33,760	11,262	22,498	36,347	5,835

4) 어업종사자

가) 학력별

도 별	합 계						경 영			
	계	국 졸	중 졸	고 졸	초급대졸 이 상	무 학		소 계	국 졸	중 졸
						안 다	모 른다			
전 국	260,326명	150,404	53,496	17,232	1,089	24,727	13,378	236,636	137,202	47,309
부 산	3,784	1,340	1,198	662	154	375	55	3,413	1,243	1,053
인 천	2,946	1,171	963	293	7	362	150	2,551	1,001	795
경 기	14,613	7,352	2,812	804	20	2,582	1,043	14,324	7,174	2,771
강 원	13,208	6,743	4,283	1,315	14	682	171	13,059	6,662	4,248
충 남	26,526	16,988	3,771	1,680	114	2,295	1,678	26,257	16,792	3,744
전 북	10,496	6,453	1,632	645	66	1,247	453	8,942	5,369	1,363
전 남	117,241	72,533	21,971	6,651	399	9,864	5,823	114,266	70,585	21,336
경 북	14,011	7,751	2,807	1,153	63	1,542	695	9,262	5,029	1,814
경 남	46,181	23,624	11,478	3,422	235	4,314	3,108	34,897	17,791	8,124
제 주	11,320	6,449	2,581	607	17	1,464	202	9,665	5,556	2,061

자 가 구			피 고 용 자 가 구				
검 업			소 계	전 업	검 업		
소 계	1 종	2 종			소 계	1 종	2 종
504,559	343,476	161,083	87,114	21,652	65,462	54,927	10,535
4,876	3,685	1,191	1,569	833	736	485	251
7,955	2,813	5,142	1,682	947	735	518	217
27,642	10,862	16,780	1,012	719	293	238	55
38,525	35,029	3,496	580	283	297	248	49
44,435	23,824	20,611	1,024	788	236	236	-
15,863	9,228	6,635	5,151	2,540	2,611	1,877	734
231,518	172,032	59,486	9,691	864	8,827	8,270	557
25,557	21,622	3,935	17,286	3,115	14,171	10,744	3,427
77,676	55,230	22,446	42,736	8,428	34,308	30,200	4,108
30,512	9,151	21,361	6,383	3,135	3,248	2,111	1,137

자 가 구				피 고 용 자 가 구							
고 졸	초급대졸 이 상	무 학		소 계	국 졸	중 졸	고 졸	초급대졸 이 상	무 학		
		안 다	모른다						안 다	모른다	
15,779	1,002	22,906	12,438	23,690	13,202	6,187	1,453	87	1,821	940	
571	124	369	53	371	97	145	91	30	6	2	
275	3	327	150	395	170	168	18	4	35	-	
799	20	2,525	1,035	289	178	41	5	-	57	8	
1,282	14	682	171	149	81	35	33	-	-	-	
1,672	114	2,266	1,669	269	196	27	8	-	29	9	
604	66	1,129	411	1,554	1,084	269	41	-	118	42	
6,514	392	9,664	5,775	2,975	1,948	635	137	7	200	48	
828	50	1,130	411	4,749	2,722	993	325	13	412	284	
2,763	202	3,450	2,567	11,284	5,833	3,354	659	33	864	541	
471	17	1,364	196	1,655	897	520	136	-	100	6	

나) 성별 연령별

도 별	합 계								경 영			
	계	14-19	20-29	30-39	40-49	50-59	60-69	70세이상	남			
									소 계	14-19	20-29	30-39
전 국	260,326명	4,568	42,665	57,915	74,895	55,259	22,663	2,361	135,826	2,704	25,238	28,275
부 산	3,784	11	510	932	1,121	783	390	37	2,260	5	348	547
인 천	2,946	23	466	611	774	761	300	11	1,203	23	323	219
경 기	14,613	227	2,156	2,675	3,847	3,442	1,911	355	6,926	158	1,408	1,218
강 원	13,208	47	1,992	3,148	3,854	2,659	1,301	207	12,614	47	1,930	2,990
충 남	26,526	591	5,355	6,220	7,054	5,125	1,983	198	13,684	375	3,174	2,985
전 북	10,496	185	1,678	2,611	2,933	2,207	783	99	5,063	129	939	1,153
전 남	117,241	2,417	19,773	25,825	35,115	23,920	9,329	862	61,925	1,496	11,806	12,546
경 북	14,011	37	1,717	2,746	3,779	3,449	1,956	327	7,792	27	1,069	1,488
경 남	46,181	999	8,088	10,631	12,552	9,933	3,748	230	21,329	413	3,938	4,348
세 주	11,320	31	930	2,516	3,866	2,980	962	35	3,030	31	303	781

도 별	피 고 용							
	남 자							
	소 계	14-19	20-29	30-39	40-49	50-59	60-69	70세이상
전 국	21,082	555	4,097	5,031	5,501	4,320	1,425	153
부 산	353	2	48	140	102	49	10	2
인 천	395	-	74	137	74	95	11	4
경 기	286	8	38	42	99	65	28	6
강 원	149	-	55	49	15	8	15	7
충 남	231	-	28	94	79	18	12	-
전 북	1,190	8	175	421	344	198	37	7
전 남	2,450	22	528	540	831	433	96	-
경 북	4,416	10	525	835	1,029	1,216	680	121
경 남	10,017	505	2,381	2,287	2,573	1,863	408	-
세 주	1,595	-	245	486	355	375	128	6

자				가				구			
자				여				자			
40-49	50-59	60-69	70세이상	소 계	14-19	20-29	30-39	40-49	50-59	60-69	70세이상
37,259	28,130	12,796	1,424	100,811	1,280	12,914	23,776	31,434	22,298	8,325	784
641	432	256	31	1,153	4	110	233	378	300	124	4
283	238	117	-	1,348	-	69	255	417	428	172	7
1,629	1,498	867	148	7,398	61	710	1,415	2,119	1,879	1,013	201
3,638	2,550	1,259	200	445	-	7	109	201	101	27	-
3,359	2,614	1,052	125	12,574	216	2,150	3,124	3,607	2,485	919	73
1,317	1,041	416	68	3,879	42	493	953	1,167	897	303	24
17,696	12,458	5,428	495	52,341	881	7,329	12,588	16,455	10,938	3,783	367
2,163	1,821	1,033	191	1,470	-	103	312	496	315	229	15
5,464	4,807	2,205	154	13,568	76	1,569	3,565	4,160	3,038	1,084	76
1,069	671	163	12	6,635	-	374	1,222	2,434	1,917	671	17

자		가				구		
소 계		여				자		
소 계	14-19	20-29	30-39	40-49	50-59	60-69	70세이상	
2,607	29	416	833	701	511	117	-	
18	-	4	12	-	2	-	-	
-	-	-	-	-	-	-	-	
3	-	-	-	-	-	3	-	
-	-	-	-	-	-	-	-	
37	-	3	17	9	8	-	-	
364	6	71	84	105	71	27	-	
525	18	110	151	133	91	22	-	
333	-	20	111	91	97	14	-	
1,267	5	200	431	355	225	51	-	
60	-	8	27	8	17	-	-	

다) 어업의존도별

도	별	합			경	
		계	어업에만	어업이주		어업이부
전	국	260,326 명	56,438	124,723	79,165	236,636
부	산	3,784	3,312	313	159	3,413
인	천	2,946	1,601	990	355	2,551
경	기	14,613	3,156	4,779	6,678	14,324
강	원	13,208	9,768	3,043	397	13,059
충	남	26,526	4,811	10,201	11,514	26,257
전	북	10,496	4,052	3,430	3,014	8,942
전	남	117,241	10,845	69,571	36,825	114,266
경	북	14,011	4,170	6,816	3,025	9,262
경	남	46,181	11,799	22,429	11,953	34,897
제	주	11,320	2,924	3,151	5,245	9,665

라) 어업종사자 내용별

도	별	합			경	
		계	자기경연	피고용		자기경영피고용
전	국	260,326 명	231,215	26,407	2,704	236,636
부	산	3,784	3,377	407	-	3,413
인	천	2,946	2,391	552	3	2,551
경	기	14,613	14,052	535	26	14,324
강	원	13,208	12,554	276	378	13,059
충	남	26,526	25,984	396	146	26,257
전	북	10,496	8,830	1,586	80	8,942
전	남	117,241	111,984	3,988	1,269	114,266
경	북	14,011	9,067	4,416	528	9,262
경	남	46,181	33,864	12,065	252	34,897
제	주	11,320	9,112	2,186	22	9,665

영 자 가 구			피 고 용 자 가 구			
어 업 예 만	어 업 이 주	어 업 이 부	소 계	어 업 예 만	어 업 이 주	어 업 이 부
47,532	113,427	75,677	23,690	8,906	11,296	3,488
2,959	299	155	371	353	14	4
1,213	990	348	395	388	-	7
2,893	4,757	6,674	289	263	22	4
9,633	3,029	397	149	135	14	-
4,613	10,137	11,507	269	198	64	7
3,087	3,100	2,755	1,554	965	330	259
10,354	67,580	36,332	2,975	491	1,991	493
2,951	4,405	1,906	4,749	1,219	2,411	1,119
7,871	16,419	10,607	11,284	3,928	6,010	1,346
1,958	2,711	4,996	1,655	966	440	249

영 자 가 구			피 고 용 자 가 구			
자 기 경 영	파 고 용	자기경영피고용	소 계	자 기 경 영	피 고 용	자기경영피고용
229,376	4,848	2,412	23,690	1,839	21,559	292
3,365	48	-	371	12	359	-
2,389	159	3	395	2	393	-
14,044	257	23	289	8	278	3
12,516	165	378	149	38	111	-
25,933	178	146	269	51	218	-
8,594	292	56	1,554	236	1,294	24
111,664	1,472	1,130	2,975	320	2,516	139
8,469	324	469	4,749	598	4,092	59
33,355	1,349	193	11,284	509	10,716	59
9,047	604	14	1,655	65	1,582	8

마) 어업종사 작업성질별

도 별	합 계				경 영	
	계	어 선 어 업	양 식 업	채 조 · 채 포 (가 연 산)	소 계	어 선 어 업
전 국	260,326명	86,375	134,834	39,117	236,636	65,950
부 산	3,784	1,445	1,929	410	3,413	1,099
인 천	2,946	1,335	3	1,608	2,551	940
경 기	14,613	2,278	3,682	8,653	14,324	1,992
강 원	13,208	12,741	26	441	13,059	12,592
충 남	26,526	4,444	18,442	3,640	26,257	4,212
전 북	10,496	3,400	2,913	4,183	8,942	2,375
전 남	117,241	18,051	90,459	8,731	114,266	15,654
경 북	14,011	12,020	126	1,865	9,262	7,625
경 남	46,181	26,002	17,254	2,925	34,897	16,397
제 주	11,320	4,659	-	6,661	9,665	3,064

5) 어업외 종사자

도 별	합 계						경 영	
	계	농 업	상 공 써 비 스	사 무 원	노 동	기 타	소 계	농 업
전 국	414,684명	213,973	9,095	8,257	16,999	166,360	364,173	191,059
부 산	5,919	386	584	700	72	4,177	5,208	374
인 천	6,810	1,249	483	1,407	327	3,344	6,011	1,249
경 기	21,037	11,381	519	829	883	7,425	20,646	11,337
강 원	27,989	3,191	1,451	597	6,916	15,834	27,737	3,149
충 남	33,786	13,600	635	177	461	18,913	33,357	13,565
전 북	13,453	5,764	366	178	1,345	5,800	11,298	5,332
전 남	160,811	109,112	2,476	684	4,423	44,116	155,133	105,596
경 북	34,906	11,448	649	299	1,147	21,363	22,918	7,044
경 남	82,853	43,836	1,127	2,361	1,152	34,377	58,145	30,720
제 주	27,120	14,006	805	1,025	273	11,011	23,720	12,693

자 가 구		피 고 용 자 가 구			
양 식 업	채 조 · 채 포 (자 연 산)	소 계	어 선 어 업	양 식 업	채 조 · 채 포 (자 연 산)
133,147	37,539	23,690	20,425	1,687	1,578
1,906	408	371	346	23	2
3	1,608	395	395	-	-
3,682	8,650	289	286	-	3
26	441	149	149	-	-
18,420	3,625	269	232	22	15
2,609	3,958	1,554	1,025	304	225
90,303	8,309	2,975	2,397	156	422
103	1,534	4,749	4,395	23	331
16,095	2,405	11,284	9,605	1,159	520
-	6,601	1,655	1,595	-	60

자 가 구				피 고 용 자 가 구					
상 공 씨 비 스	사 무 원	노 동	기 타	소 계	농 업	상 공 씨 비 스	사 무 원	노 동	기 타
8,119	7,213	14,975	142,807	50,511	22,914	976	1,044	2,024	23,553
505	593	57	3,679	711	12	79	107	15	498
455	1,270	298	2,739	799	-	28	137	29	605
502	812	863	7,132	391	44	17	17	20	293
1,416	597	6,882	15,693	252	42	35	-	34	141
619	177	448	18,548	429	35	16	-	13	365
286	138	997	4,545	2,155	432	80	40	348	1,255
2,387	650	3,754	42,746	5,678	3,516	89	34	669	1,370
452	241	930	14,251	11,988	4,404	197	58	217	7,112
803	1,747	611	24,264	24,708	13,116	324	614	541	10,113
694	988	135	9,210	3,400	1,313	111	37	138	1,801

6)원 양어업 승선원

가) 거주지별

계	서울	부산	대구	인천	경기	강원	충북	충남	전북	전남	경북	경남	제주
13,789명	291	6,204	302	81	182	299	82	187	333	1,557	1,071	3,018	182

나) 학력별

계	무학	국졸	중졸	고졸	초대졸	대졸
13,789명	155	2,050	5,346	4,949	1,012	277

다) 연령별

계	14 - 19	20 - 29	30 - 39	40 - 49	50 - 59	60 - 69	70세 이상
13,789명	744	8,260	3,141	1,408	230	6	-

나. 내수면 어업가구, 가구원 및 종사자

1) 총괄

도 별	어업가구			어업가구원			어업종사자		
	계	자기경영 가구	고용 가구	계	자기경영 가구	고용 가구	계	자기경영 가구	고용 가구
총 계	6,750 호	6,419	331	31,427 명	30,002	1,425	9,463 명	8,427	1,036
서울	32	32	-	147	147	-	38	38	-
부산	839	811	28	4,214	4,090	124	1,431	1,398	33
대구	15	12	3	73	57	16	24	18	6
인천	7	4	3	30	18	12	9	4	5
경기	1,071	990	81	4,875	4,549	326	1,471	1,377	94
강원	445	410	35	2,004	1,893	111	580	529	51
충북	426	423	3	1,826	1,794	32	571	423	148
충남	775	695	80	3,674	3,340	334	1,091	992	99
전북	1,050	1,027	23	4,770	4,674	96	1,337	1,032	305
전남	464	437	27	2,271	2,132	139	806	615	191
경북	275	247	28	1,278	1,129	149	398	317	81
경남	1,343	1,324	19	6,224	6,143	81	1,687	1,665	22
제주	8	7	1	41	36	5	20	19	1

2) 가구(전, 겸업별)

도 별	가구수	전업가구	겸업가구		
			소 계	1종겸업	2종겸업
총 계	6,750 호	1,582	5,168	1,315	3,853
서울	32	20	12	1	11
부산	839	462	377	270	107
대구	15	7	8	2	6
인천	7	1	6	-	6
경기	1,071	321	750	182	568
강원	445	154	291	108	183
충북	426	107	319	132	187
충남	775	162	613	178	435
전북	1,050	48	1,002	83	919
전남	464	82	382	105	277
경북	275	57	218	47	171
경남	1,343	159	1,184	206	978
제주	8	2	6	1	5

*주: 1) 겸업: 내수면 어업수입이외의 수입이 없는 가구

2) 1종겸업: 내수면 어업수입이 타산업의 수입보다 많은가구

3) 2종겸업: " " " 작은가구

3) 가구원

가) 학력별 (14세 이상만 해당)

도 별	합 계	무 학		국 출	중 출	고 출	전문대출	대출이상
		글을안다	글을모른다					
총 계	23,870 명	1,579	956	9,271	6,698	4,716	372	278
서울	125	2	2	43	37	33	-	8
부산	3,112	64	106	1,307	1,119	482	10	24
대구	59	6	-	21	12	19	1	-
인천	24	-	-	1	2	11	-	10
경기	3,893	205	147	1,491	981	943	51	75
강원	1,547	105	26	578	412	359	67	-
충북	1,403	115	46	602	338	254	38	10
충남	2,696	151	104	1,209	759	416	28	29
전북	3,647	365	150	1,409	958	660	62	43
전남	1,620	67	59	678	446	300	43	27
경북	954	64	39	327	236	235	31	22
경남	4,757	434	277	1,596	1,394	987	40	29
제주	33	1	-	9	4	17	1	1

나) 연령별

도 별	합 계	14 세 미 만	14 ~ 19 세	20 ~ 29 세	30 ~ 39 세	40 ~ 49 세	50 ~ 59 세	60 ~ 69 세	70 세 이상
총 계	31,427 명	7,557	5,041	5,215	3,728	4,364	3,230	1,524	768
서울	147	22	26	27	16	23	15	13	5
부산	4,214	1,102	712	753	573	552	320	146	56
대구	73	14	15	10	7	14	8	3	2
인천	30	6	2	5	5	5	3	1	3
경기	4,875	982	775	910	578	695	550	249	136
강원	2,004	457	302	413	205	297	202	80	48
충북	1,826	423	252	306	198	276	198	113	60
충남	3,674	978	571	520	503	511	350	140	101
전북	4,770	1,123	818	727	512	609	568	307	106
전남	2,271	651	338	292	321	327	197	102	43
경북	1,278	324	191	179	187	165	120	76	36
경남	6,224	1,467	1,033	1,063	619	884	696	290	172
제주	41	8	6	10	4	6	3	4	-

다) 성 별

도 별	합 계	남 자	여 자
총 계	31,427 명	16,640	14,787
서울	147	76	71
부산	4,214	2,183	2,031
대구	73	34	39
인천	30	16	14
경기	4,875	2,570	2,305
강원	2,004	1,111	893
충북	1,826	989	837
충남	3,674	1,955	1,719
전북	4,770	2,548	2,222
전남	2,271	1,186	1,085
경북	1,278	679	599
경남	6,224	3,267	2,957
제주	41	26	15

라) 어업성격별

도 별	합 계	전 업	겸 업		
			소 계	겸 업 1 종	겸 업 2 종
총 계	31,427 명	6,923	24,504	6,561	17,943
서울	147	88	59	6	53
부산	4,214	2,141	2,073	1,505	568
대구	73	22	51	5	46
인천	30	5	25		25
경기	4,875	1,343	3,532	889	2,643
강원	2,004	566	1,438	532	906
충북	1,826	455	1,371	588	783
충남	3,674	681	2,993	862	2,131
전북	4,770	226	4,544	405	4,139
전남	2,271	370	1,901	520	1,381
경북	1,278	349	929	196	733
경남	6,224	664	5,560	1,052	4,508
제주	41	13	28	1	27

4) 종사자

가) 학력별

도 별	합 계	부 학		국 졸	중 졸	고 졸	전문대졸	대졸이상
		글을안다	글을모른다					
총 계	9,463 명	659	180	4,556	2,247	1,493	174	154
서울	38	1	-	17	12	6	1	1
부산	1,431	33	23	787	468	115	1	4
대구	24	3	-	13	3	4	1	-
인천	9	-	-	-	-	5	-	4
경기	1,471	79	35	697	334	250	24	52
강원	580	29	4	253	136	119	39	-
충북	571	39	2	318	109	73	24	6
충남	1,091	54	12	583	258	157	8	19
전북	1,337	175	28	623	265	203	21	22
전남	806	32	11	345	188	187	22	21
경북	398	28	7	164	81	92	12	14
경남	1,687	186	58	752	391	269	20	11
제주	20	-	-	4	2	13	1	-

나) 연령별

도 별	합 계	14 ~	20 ~	30 ~	40 ~	50 ~	60 ~	70 세
		19 세	29 세	39 세	49 세	59 세	69 세	이 상
총 계	9,463 명	150	1,317	2,285	2,784	1,997	788	142
서울	38	-	1	3	12	8	11	3
부산	1,431	11	216	436	462	237	66	3
대구	24	-	-	4	10	7	2	1
인천	9	-	2	2	1	2	-	2
경기	1,471	43	184	312	417	344	129	42
강원	580	8	112	119	177	114	41	9
충북	571	-	91	126	174	121	52	7
충남	1,091	19	159	301	333	209	54	16
전북	1,337	20	129	284	365	333	184	22
전남	806	10	138	221	238	138	59	2
경북	398	10	58	112	99	76	34	9
경남	1,687	28	221	362	492	405	153	26
제주	20	1	6	3	4	3	3	-

다)성 별

도 별	합 계	남 자	여 자
총 계	9,463 명	7,599	1,864
서울	38	34	4
부산	1,431	966	465
대구	24	17	7
인천	9	9	-
경기	1,471	1,223	248
강원	580	497	83
충북	571	476	95
충남	1,091	912	179
전북	1,337	1,091	246
전남	806	610	196
경북	398	312	86
경남	1,687	1,436	251
제주	20	16	4

라) 어업성격별

도 별	합 계	전 업	겸 업		
			소 계	겸업 1 종	겸업 2 종
총 계	9,463 명	2,718	6,745	1,634	5,111
서울	38	37	1	-	1
부산	1,431	787	644	163	481
대구	24	8	16	10	6
인천	9	1	8	-	8
경기	1,471	559	912	247	665
강원	580	204	376	158	218
충북	571	171	400	169	231
충남	1,091	292	799	186	613
전북	1,337	98	1,239	157	1,082
전남	806	167	639	214	425
경북	398	93	305	68	237
경남	1,687	293	1,394	255	1,139
제주	20	8	12	7	5

5) 어업이외 종사자수

도 별	합 계	농 업	상 공 업	서비스업	기 타	사무원 회사원	노동
총 계	20,565	7,278	1,202	642	11,188	112	143
서울	87	-	3	3	81	-	-
부산	2,323	142	280	141	1,760	-	-
대구	45	1	-	-	44	-	-
인천	20	4	2	2	12	-	-
경기	3,328	859	334	72	2,063	-	-
강원	1,279	341	89	-	703	65	81
충북	1,219	418	55	34	712	-	-
충남	2,395	1,017	95	35	1,139	47	62
전북	3,531	1,858	111	32	1,530	-	-
전남	1,260	588	70	66	536	-	-
경북	619	87	52	10	470	-	-
경남	4,442	1,961	111	243	2,127	-	-
제주	17	2	-	4	11	-	-

2. 어선세력

가. 시도별 선종별

	계			척당평균톤수	척 수
	척 수	톤 수	마 력 수		
총 계	90,970	858,471.14	3,353,741	9.43	71,836
서 울	61	50.62	-	0.83	-
부 산	4,805	446,570.76	1,296,204	92.94	4,277
인 천	1,154	53,693.46	204,746	46.53	1,110
경 기	3,663	12,841.49	47,178	3.51	1,625
강 원	4,681	45,392.07	206,051	9.70	3,585
충 북	234	127.38	611	0.54	32
충 남	5,250	18,555.44	130,054	3.53	4,797
전 북	2,333	30,670.65	183,875	13.15	2,084
전 남	40,275	107,664.60	508,547	2.67	32,839
경 북	5,136	41,634.05	199,746	8.11	3,668
경 남	21,601	91,413.50	520,482	4.23	16,273
제 주	1,777	9,857.12	56,247	5.55	1,546

	동 력 선		척당평균 톤 수	무 동 력 선		척당평균 톤 수
	톤 수	마 력 수		척 수	톤 수	
총 계	836,633.05	3,353,741	11.64	19,134	21,838.09	1.14
서 울	-	-	-	61	50.62	0.83
부 산	446,179.47	1,296,204	104.32	528	391.29	0.74
인 천	53,559.82	204,746	48.25	44	133.64	3.04
경 기	10,151.44	47,178	6.25	2,038	2,690.05	1.32
강 원	44,588.15	206,051	12.44	1,096	803.92	0.73
충 북	36.61	611	1.14	202	90.77	0.45
충 남	16,913.03	130,054	3.53	453	1,642.41	3.63
전 북	29,831.46	183,875	14.31	249	839.19	3.37
전 남	98,429.03	508,547	3.0	7,436	9,235.57	1.24
경 북	39,904.24	199,746	10.88	1,468	1,729.81	1.18
경 남	87,335.08	520,482	5.37	5,328	4,078.42	0.77
제 주	9,704.72	56,247	6.28	231	152.40	0.66

나. 톤급별, 선질별

구분		톤 급		합 계	1 톤 미만	1 - 5 톤	5 - 10 톤
		척 수	총 톤 수				
합	계	척 수		90,970 척	27,603	52,001	3,599
		총 톤 수		858,471.14 톤	20,221.90	98,459.19	26,509.58
동	계	척 수		71,836	14,313	46,434	3,542
		총 톤 수		836,633.05	11,591.83	89,683.40	26,043.83
		마 력 수		3,353,741 마력	96,874	689,108	213,292
력	강 조	척 수		3,844	62	45	24
		총 톤 수		611,998.76	35.09	75.85	192.81
		마 력 수		1,909,185	422	510	1,522
선	목 조	척 수		66,834	14,026	45,686	3,355
		총 톤 수		219,482.43	11,392.20	87,970.49	24,747.16
		마 력 수		1,395,763	94,103	668,396	202,009
선	FRP	척 수		1,158	225	703	163
		총 톤 수		5,151.86	164.54	1,637.06	1,103.86
		마 력 수		48,793	2,349	20,202	9,761
무 동	계	척 수		19,134	13,290	5,567	57
		총 톤 수		21,838.09	8,630.07	8,775.79	465.75
동 력	목 조	척 수		18,982	13,171	5,534	57
		총 톤 수		21,718.76	8,560.26	8,726.27	465.75
선	FRP	척 수		152	119	33	0
		총 톤 수		119.33	69.81	49.52	0.00

10 - 15 톤	15 - 20 톤	20 - 25 톤	25 - 30 톤	30 - 50 톤
1,244	1,226	430	557	1,025
15,147.32	21,715.19	9,503.62	15,437.33	40,932.40
1,180	1,114	410	540	1,018
14,374.74	19,686.81	9,053.96	14,969.42	40,684.45
91,200	114,733	47,577	68,751	186,958
54	146	90	126	309
667.96	2,582.16	2,036.31	3,503.05	12,411.99
5,568	19,172	13,554	17,964	69,351
1,101	950	318	414	700
13,426.00	16,770.46	6,972.73	11,466.37	27,905.12
83,538	91,607	33,782	50,787	112,457
25	18	2	0	9
280.78	334.19	44.92	0.00	367.34
2,094	3,954	241	0	5,150
64	112	20	17	7
772.58	2,028.38	449.66	467.91	247.95
64	112	20	17	7
772.58	2,028.38	449.66	467.91	247.95
0	0	0	0	0
0.00	0.00	0.00	0.00	0.00

구 분		톤 급		50 - 80 톤	80 - 100 톤	100 - 150 톤	150 - 200 톤
		척 수	총 톤 수				
합 계	척 수			910	1,178	422	147
	총 톤 수			60,069.55	111,401.29	50,952.17	25,822.50
동 력	계	척 수		910	1,178	422	147
		총 톤 수		60,069.55	111,401.29	50,952.17	25,822.50
		마 력 수		252,080	417,215	235,143	91,265
	강 조	척 수		674	1,122	417	147
		총 톤 수		45,503.19	106,465.96	50,402.79	25,822.50
		마 력 수		206,336	401,293	232,683	91,265
목 조	척 수		234	48	2	0	
	총 톤 수		14,458.40	4,150.01	223.49	0.00	
	마 력 수		45,312	12,722	1,050	0	
선	FRP	척 수		2	8	3	0
		총 톤 수		107.96	785.32	325.89	0.00
		마 력 수		432	3,200	1,410	0
부 동 력 선	계	척 수		0	0	0	0
		총 톤 수		0.00	0.00	0.00	0.00
	목 조	척 수		0	0	0	0
		총 톤 수		0.00	0.00	0.00	0.00
	FRP	척 수		0	0	0	0
		총 톤 수		0.00	0.00	0.00	0.00

200 - 250 톤	250 - 500 톤	500-1,000 톤	1,000-2,000 톤	2,000 톤이상
123	413	43	28	21
28,375.89	148,480.63	34,500.75	41,870.41	109,071.42
123	413	43	28	21
28,375.89	148,480.63	34,500.75	41,870.41	109,071.42
88,350	484,655	92,480	82,390	101,670
123	413	43	28	21
28,375.89	148,480.63	34,500.75	41,870.41	109,071.42
88,350	484,655	92,480	82,390	101,670
0	0	0	0	0
0.00	0.00	0.00	0.00	0.00
0	0	0	0	0
0	0	0	0	0
0.00	0.00	0.00	0.00	0.00
0	0	0	0	0
0	0	0	0	0
0.00	0.00	0.00	0.00	0.00
0	0	0	0	0
0.00	0.00	0.00	0.00	0.00
0	0	0	0	0
0.00	0.00	0.00	0.00	0.00

다. 어업별, 톤급별, 선질별
1) 총괄

선 질 톤 급		계			강	
		척 수	톤 수	마력수	척 수	톤 수
어 업 종 류						
합 계		90,970	858,471.14	3,353,741	3,844	611,998.76
해 외 어 업	원 양 연 승	280	99,324.83	279,625	280	99,324.83
	원 양 트 롤	233	132,052.76	322,035	233	132,052.76
	원 양 채 낚 기	33	11,895.68	37,090	33	11,895.68
	원 양 통 발 어 업	0	0.00	0	0	0.00
	기 타 원 양 어 업	105	96,489.69	157,890	105	96,489.69
포경	포 경	21	1,560.42	9,699	16	1,298.23
저 인 망	대 형 트 롤	89	11,209.50	50,575	89	11,209.50
	동 해 구 트 롤	42	2,913.66	15,880	35	2,490.02
	대형기선저인망 (2수인)	380	38,533.72	167,160	380	38,533.72
	대형기선저인망 (1수인)	92	7,285.14	24,331	63	5,314.10
	중형기선저인망 (2수인)	30	1,287.09	6,785	6	498.77
	중형기선저인망 (1수인)	93	4,870.80	24,105	38	2,708.82
	기 선 형 망	155	1,057.94	13,875	1	18.69
	기 타 저 인 망	154	1,940.10	7,985	4	264.49
선 망	대 형 선 망	310	36,632.81	195,335	308	36,480.62
	소 형 선 망	178	1,669.67	10,703	14	325.31
	범 선 선 망	19	37.84	88	0	0.00
부 망	근 해 안 강 망	1,051	80,576.55	273,688	825	73,166.27
	연 안 안 강 망	1,873	7,357.55	35,250	8	49.14
	분 기 초 망	440	1,148.99	5,012	0	0.00
	기 타 부 망	47	40.57	216	0	0.00

조	목 조			F R P			
	마 력 수	척 수	톤 수	마 력 수	척 수	톤 수	마 력 수
	1,909,185	85,816	241,201.19	1,395,763	1,310	5,271.19	48,793
	279,625	0	0.00	0	0	0.00	0
	322,035	0	0.00	0	0	0.00	0
	37,090	0	0.00	0	0	0.00	0
	0	0	0.00	0	0	0.00	0
	157,890	0	0.00	0	0	0.00	0
	8,769	5	262.19	930	0	0.00	0
	50,575	0	0.00	0	0	0.00	0
	14,010	7	423.64	1,870	0	0.00	0
	167,160	0	0.00	0	0	0.00	0
	18,185	29	1,971.04	6,146	0	0.00	0
	2,920	24	788.32	3,865	0	0.00	0
	14,600	55	2,161.98	9,505	0	0.00	0
	165	152	1,030.17	13,510	2	9.08	200
	1,640	150	1,675.61	6,345	0	0.00	0
	194,875	2	152.19	460	0	0.00	0
	1,795	154	1,235.86	8,264	10	108.50	644
	0	19	37.84	88	0	0.00	0
	258,179	226	7,410.28	15,509	0	0.00	0
	244	1,829	7,105.07	33,549	36	203.34	1,457
	0	440	1,148.99	5,012	0	0.00	0
	0	47	40.57	216	0	0.00	0

선 질 톤 급		계			강	
		척 수	톤 수	마력수	척 수	톤 수
어 업 종 별						
유 자 망	근 해 유 자 망	1,421	37,572.63	160,328	108	7,965.08
	연 안 유 자 망	14,442	35,181.50	296,184	3	20.90
인 망	기 선 권 현 망	870	23,363.96	109,378	610	19,131.97
	기 타 인 망	5	18.71	125	0	0.00
낙 시	근 해 채 낙 기	689	49,535.52	189,867	356	36,439.38
	연 안 채 낙 기	4,824	8,803.15	67,535	2	2.88
연 승	근 해 연 승	689	12,171.52	62,501	19	806.13
	연 안 연 승	9,614	22,039.39	162,573	4	12.81
통 발	근 해 통 발	545	19,271.45	87,280	35	3,189.96
	연 안 통 발	4,293	10,943.27	87,484	3	15.97
정 치 망	대 형 정 치 망	437	2,697.90	21,272	2	22.99
	소 형 정 치 망	592	1,721.61	9,390	0	0.00
기 타 어 업	잠 수 기	273	1,127.68	9,422	0	0.00
	해 조 채 취 어 업	551	700.66	4,497	0	0.00
	기 타 어 업	6,238	11,236.93	68,534	3	128.26
양식업	천 해 양 식	36,388	44,266.63	229,484	18	345.96
내 수 면	내 수 면 양 식	56	66.97	410	0	0.00
	내 수 면 어 업	3,033	2,553.88	9,404	94	73.63
기 타	활 어 및 선 어 운 반 선	249	21,812.45	64,692	76	16,986.20
	지 도 단 속 선	100	6,564.85	45,075	44	5,834.75
	실 습 및 조 사 선	36	8,935.17	30,979	29	8,901.25

조	목 조			F R P		
	척 수	톤 수	마 려 수	척 수	톤 수	마 려 수
27,239	1,310	29,388.85	132,179	3	218.70	910
120	14,163	34,207.83	286,112	276	952.77	9,952
87,592	256	4,178.32	21,001	4	53.67	785
0	5	18.71	125	0	0.00	0
134,260	316	12,009.22	51,036	17	1,086.92	4,571
20	4,792	8,736.37	66,363	30	63.90	1,152
3,688	660	11,177.18	57,625	10	188.21	1,188
64	9,384	21,371.62	155,428	226	654.96	7,081
12,110	510	16,081.49	75,170	0	0.00	0
82	4,257	10,830.45	86,116	33	96.85	1,286
77	429	2,633.18	20,963	6	41.73	232
0	589	1,718.18	9,380	3	3.43	10
0	273	1,127.68	9,422	0	0.00	0
0	546	690.36	4,429	5	10.30	68
360	6,159	10,877.57	66,269	76	231.10	1,905
1,815	35,926	43,265.63	220,324	444	655.04	7,345
0	48	52.17	200	8	14.80	210
694	2,860	2,408.80	8,287	79	71.45	423
46,346	169	4,785.39	18,146	4	40.86	200
34,398	23	196.08	1,906	33	534.02	8,771
30,563	2	2.36	13	5	31.56	403

2) 무동력선

선 질 톤 급		계			
		계		목 조	
		척 수	톤 수	척 수	톤 수
어 업 종 류					
합 계		19,134	21,838.09	18,982	21,718.76
해 외 어 업	원 양 연 승	0	0.00	0	0.00
	원 양 트 롤	0	0.00	0	0.00
	원 양 채 낚 기	0	0.00	0	0.00
	원 양 통 발 어 업	0	0.00	0	0.00
	기 타 원 양 어 업	0	0.00	0	0.00
포경	포 경	0	0.00	0	0.00
저 인 망	대 형 트 롤	0	0.00	0	0.00
	동 해 구 트 롤	0	0.00	0	0.00
	대형기선저인망 (2수인)	0	0.00	0	0.00
	대형기선저인망 (1수인)	0	0.00	0	0.00
	중형기선저인망 (2수인)	0	0.00	0	0.00
	중형기선저인망 (1수인)	0	0.00	0	0.00
	기 선 형 망	0	0.00	0	0.00
	기 타 저 인 망	9	133.83	9	133.83
선 망	대 형 선 망	0	0.00	0	0.00
	소 형 선 망	2	1.65	2	1.65
	범 선 선 망	11	17.82	11	17.82
부 망	근 해 안 강 망	92	1,648.83	92	1,648.83
	연 안 안 강 망	458	2,654.66	458	2,654.66
	분 기 초 망	230	362.74	230	362.74
	기 타 부 망	38	15.31	38	15.31

		1 톤 미 만			
F R P		목 조		F R P	
척 수	톤 수	척 수	톤 수	척 수	톤 수
152	119.33	13,171	8,560.26	119	69.81
0	0.00	0	0.00	0	0.00
0	0.00	0	0.00	0	0.00
0	0.00	0	0.00	0	0.00
0	0.00	0	0.00	0	0.00
0	0.00	0	0.00	0	0.00
0	0.00	0	0.00	0	0.00
0	0.00	0	0.00	0	0.00
0	0.00	0	0.00	0	0.00
0	0.00	0	0.00	0	0.00
0	0.00	0	0.00	0	0.00
0	0.00	0	0.00	0	0.00
0	0.00	0	0.00	0	0.00
0	0.00	0	0.00	0	0.00
0	0.00	2	0.67	0	0.00
0	0.00	0	0.00	0	0.00
0	0.00	2	1.65	0	0.00
0	0.00	3	2.05	0	0.00
0	0.00	0	0.00	0	0.00
0	0.00	67	43.01	0	0.00
0	0.00	46	36.42	0	0.00
0	0.00	33	9.98	0	0.00

어업종별		선질톤급		계	
				목조	
		척수	톤수	척수	톤수
유자망	근해유자망	5	75.56	5	75.56
	연안유자망	1,769	1,982.14	1,763	1,970.26
인망	기선권현망	0	0.00	0	0.00
	기타인망	0	0.00	0	0.00
낙시	근해채낙기	1	29.70	1	29.70
	연안채낙기	1,308	920.24	1,307	919.85
연승	근해연승	2	21.24	2	21.24
	연안연승	845	1,024.58	840	1,015.29
통발	근해통발	0	0.00	0	0.00
	연안통발	200	259.08	199	258.48
정치망	대형정치망	142	448.49	142	448.49
	소형정치망	275	560.58	274	559.55
기타어업	잠수기	0	0.00	0	0.00
	해조채취어업	129	75.09	129	75.09
	기타어업	2,960	2,454.83	2,952	2,447.74
양식업	천해양식	8,775	8,104.09	8,701	8,048.16
내수면	내수면양식	22	11.40	20	10.82
	내수면어업	1,843	1,024.64	1,791	993.10
기타	활어및선어운반선	17	10.50	15	9.50
	지도단속선	0	0.00	0	0.00
	타실습및조사선	1	1.09	1	1.09

		1 톤 미 만					
F R P		목 조		F R P			
척 수	톤 수	척 수	톤 수	척 수	톤 수		
0	0.00	1	0.39	0	0.00		
6	11.88	914	548.05	2	1.26		
0	0.00	0	0.00	0	0.00		
0	0.00	0	0.00	0	0.00		
0	0.00	0	0.00	0	0.00		
1	0.39	1,057	586.51	1	0.39		
0	0.00	0	0.00	0	0.00		
5	9.29	309	206.65	0	0.00		
0	0.00	0	0.00	0	0.00		
1	0.60	76	47.53	1	0.60		
0	0.00	6	3.08	0	0.00		
1	1.03	90	59.53	0	0.00		
0	0.00	0	0.00	0	0.00		
0	0.00	112	50.03	0	0.00		
8	7.09	2,546	1,603.26	3	1.79		
74	55.93	6,195	4,533.31	60	38.80		
2	0.58	20	10.82	2	0.58		
52	31.54	1,677	807.82	48	25.39		
2	1.00	15	9.50	2	1.00		
0	0.00	0	0.00	0	0.00		
0	0.00	0	0.00	0	0.00		

선 질 톤 급		1 - 5 톤			
		목 조		F R P	
		척 수	톤 수	척 수	톤 수
어 업 종 류					
합 계		5,534	8,726.27	33	49.52
해 외 어 업	원 양 연 승	0	0.00	0	0.00
	원 양 트 롤	0	0.00	0	0.00
	원 양 채 낚 기	0	0.00	0	0.00
	원 양 통 발 어 업	0	0.00	0	0.00
	기 타 원 양 어 업	0	0.00	0	0.00
포경	포 경	0	0.00	0	0.00
저 인 망	대 형 트 롤	0	0.00	0	0.00
	동 해 구 트 롤	0	0.00	0	0.00
	대형기선저인망 (2수인)	0	0.00	0	0.00
	대형기선저인망 (1수인)	0	0.00	0	0.00
	중형기선저인망 (2수인)	0	0.00	0	0.00
	중형기선저인망 (1수인)	0	0.00	0	0.00
	기 선 형 망	0	0.00	0	0.00
	기 타 저 인 망	0	0.00	0	0.00
선 망	대 형 선 망	0	0.00	0	0.00
	소 형 선 망	0	0.00	0	0.00
	범 선 선 망	8	15.77	0	0.00
부 망	근 해 안 강 망	1	3.49	0	0.00
	연 안 안 강 망	262	650.28	0	0.00
	분 기 초 망	184	326.32	0	0.00
	기 타 부 망	5	5.33	0	0.00

5 - 10 톤				10 - 15 톤			
목 조		F R P		목 조		F R P	
척 수	톤 수	척 수	톤 수	척 수	톤 수	척 수	톤 수
57	465.75	0	0.00	64	772.58	0	0.00
0	0.00	0	0.00	0	0.00	0	0.00
0	0.00	0	0.00	0	0.00	0	0.00
0	0.00	0	0.00	0	0.00	0	0.00
0	0.00	0	0.00	0	0.00	0	0.00
0	0.00	0	0.00	0	0.00	0	0.00
0	0.00	0	0.00	0	0.00	0	0.00
0	0.00	0	0.00	0	0.00	0	0.00
0	0.00	0	0.00	0	0.00	0	0.00
0	0.00	0	0.00	0	0.00	0	0.00
0	0.00	0	0.00	0	0.00	0	0.00
0	0.00	0	0.00	0	0.00	0	0.00
0	0.00	0	0.00	0	0.00	0	0.00
0	0.00	0	0.00	0	0.00	0	0.00
0	0.00	0	0.00	0	0.00	0	0.00
0	0.00	0	0.00	0	0.00	0	0.00
0	0.00	0	0.00	0	0.00	0	0.00
0	0.00	0	0.00	0	0.00	0	0.00
0	0.00	0	0.00	0	0.00	0	0.00
0	0.00	0	0.00	0	0.00	0	0.00
39	340.67	0	0.00	56	685.94	0	0.00
0	0.00	0	0.00	0	0.00	0	0.00
0	0.00	0	0.00	0	0.00	0	0.00

선 질 톤 급		1 - 5 톤			
		목 조		F R P	
		척 수	톤 수	척 수	톤 수
어 업 종 별					
유 자 망	근 해 유 자 망	0	0.00	0	0.00
	연 안 유 자 망	840	1,287.33	4	10.62
인 망	기 선 권 현 망	0	0.00	0	0.00
	기 타 인 망	0	0.00	0	0.00
낙 시	근 해 채 낙 기	0	0.00	0	0.00
	연 안 채 낙 기	250	333.34	0	0.00
연 승	근 해 연 승	1	1.27	0	0.00
	연 안 연 승	529	795.57	5	9.29
통 발	근 해 통 발	0	0.00	0	0.00
	연 안 통 발	121	180.55	0	0.00
정 치 망	대 형 정 치 망	135	440.31	0	0.00
	소 형 정 치 망	179	459.57	1	1.03
기 타 어 업	잠 수 기	0	0.00	0	0.00
	해 조 채 취 어 업	17	25.06	0	0.00
	기 타 어 업	394	675.04	5	5.30
양식업	천 해 양 식	2,494	3,351.47	14	17.13
내 수 면	내 수 면 양 식	0	0.00	0	0.00
	내 수 면 어 업	113	174.48	4	6.15
기 타	활 어 및 선 어 운 반 선	0	0.00	0	0.00
	지 도 단 속 선	0	0.00	0	0.00
	실 습 및 조 사 선	1	1.09	0	0.00

5 - 10 톤				10 - 15 톤			
목 조		F R P		목 조		F R P	
척 수	톤 수	척 수	톤 수	척 수	톤 수	척 수	톤 수
0	0.00	0	0.00	0	0.00	0	0.00
4	27.98	0	0.00	1	10.87	0	0.00
0	0.00	0	0.00	0	0.00	0	0.00
0	0.00	0	0.00	0	0.00	0	0.00
0	0.00	0	0.00	0	0.00	0	0.00
0	0.00	0	0.00	0	0.00	0	0.00
0	0.00	0	0.00	0	0.00	0	0.00
2	13.07	0	0.00	0	0.00	0	0.00
0	0.00	0	0.00	0	0.00	0	0.00
0	0.00	0	0.00	1	10.57	0	0.00
1	5.10	0	0.00	0	0.00	0	0.00
4	30.38	0	0.00	1	10.07	0	0.00
0	0.00	0	0.00	0	0.00	0	0.00
0	0.00	0	0.00	0	0.00	0	0.00
3	21.19	0	0.00	2	20.56	0	0.00
4	27.36	0	0.00	2	23.77	0	0.00
0	0.00	0	0.00	0	0.00	0	0.00
0	0.00	0	0.00	1	10.80	0	0.00
0	0.00	0	0.00	0	0.00	0	0.00
0	0.00	0	0.00	0	0.00	0	0.00
0	0.00	0	0.00	0	0.00	0	0.00

선 질 톤 급		15 ~		
		목 조		F
		척 수	톤 수	척 수
어 업 종 류				
합 계		112	2,028.38	0
해 외 어 업	원 양 연 승	0	0.00	0
	원 양 트 물	0	0.00	0
	원 양 채 낚 기	0	0.00	0
	원 양 통 발 어 업	0	0.00	0
	기 타 원 양 어 업	0	0.00	0
포경	포 경	0	0.00	0
저 인 망	대 형 트 물	0	0.00	0
	동 해 구 트 물	0	0.00	0
	대형기선저인망 (2수인)	0	0.00	0
	대형기선저인망 (1수인)	0	0.00	0
	중형기선저인망 (2수인)	0	0.00	0
	중형기선저인망 (1수인)	0	0.00	0
	기 선 형 망	0	0.00	0
	기 타 저 인 망	7	133.16	0
선 망	대 형 선 망	0	0.00	0
	소 형 선 망	0	0.00	0
	범 선 선 망	0	0.00	0
부 망	근 해 안 강 망	87	1,563.31	0
	연 안 안 강 망	0	0.00	0
	분 기 초 망	0	0.00	0
	기 타 부 망	0	0.00	0

20 톤	20 톤 이상			
R P	목 조		F R P	
톤 수	척 수	톤 수	척 수	톤 수
0.00	44	,165.52	0	0.00
0.00	0	0.00	0	0.00
0.00	0	0.00	0	0.00
0.00	0	0.00	0	0.00
0.00	0	0.00	0	0.00
0.00	0	0.00	0	0.00
0.00	0	0.00	0	0.00
0.00	0	0.00	0	0.00
0.00	0	0.00	0	0.00
0.00	0	0.00	0	0.00
0.00	0	0.00	0	0.00
0.00	0	0.00	0	0.00
0.00	0	0.00	0	0.00
0.00	0	0.00	0	0.00
0.00	0	0.00	0	0.00
0.00	0	0.00	0	0.00
0.00	0	0.00	0	0.00
0.00	4	82.03	0	0.00
0.00	34	934.76	0	0.00
0.00	0	0.00	0	0.00
0.00	0	0.00	0	0.00

선 질 톤 급		15 ~		
		목 조		F
		척 수	톤 수	척 수
어 업 종 별				
유 자 망	근 해 유 자 망	4	75.17	0
	연 안 유 자 망	0	0.00	0
인 망	기 선 권 현 망	0	0.00	0
	기 타 인 망	0	0.00	0
낙 시	근 해 채 낙 기	0	0.00	0
	연 안 채 낙 기	0	0.00	0
연 승	근 해 연 승	1	19.97	0
	연 안 연 승	0	0.00	0
통 발	근 해 통 발	0	0.00	0
	연 안 통 발	1	19.83	0
정 치 망	대 형 정 치 망	0	0.00	0
	소 형 정 치 망	0	0.00	0
기 타 어 업	잠 수 기	0	0.00	0
	해 조 채 취 어 업	0	0.00	0
	기 타 어 업	6	104.69	0
양식업	천 해 양 식	6	112.25	0
내 수 면	내 수 면 양 식	0	0.00	0
	내 수 면 어 업	0	0.00	0
기 타	활 어 및 선 어 운 반 선	0	0.00	0
	지 도 단 속 선	0	0.00	0
	실 습 및 조 사 선	0	0.00	0

3) 동력선

선 질 톤 급		계			강	
		척 수	톤 수	마 려 수	척 수	톤 수
어 업 종 류						
합 계		71,836	836,633.05	3,353,741	3,844	611,998.76
해 외 어 업	원 양 연 승	280	99,324.83	279,625	280	99,324.83
	원 양 트 롤	233	132,052.76	322,035	233	132,052.76
	원 양 채 낚 기	33	11,895.68	37,090	33	11,895.68
	원 양 통 발 어 업	0	0.00	0	0	0.00
	기 타 원 양 어 업	105	96,489.69	157,890	105	96,489.69
포경	포 경	21	1,560.42	9,699	16	1,298.23
저 인 망	대 형 트 롤	89	11,209.50	50,575	89	11,209.50
	동 해 구 트 롤	42	2,913.66	15,880	35	2,490.02
	대형기선저인망 (2수인)	380	38,533.72	167,160	380	38,533.72
	대형기선저인망 (1수인)	92	7,285.14	24,331	63	5,314.10
	중형기선저인망 (2수인)	30	1,287.09	6,785	6	498.77
	중형기선저인망 (1수인)	93	4,870.80	24,105	38	2,708.82
	기 선 형 망	155	1,057.94	13,875	1	18.69
	기 타 저 인 망	145	1,806.27	7,985	4	264.49
선 망	대 형 선 망	310	36,632.81	195,335	308	36,480.62
	소 형 선 망	176	1,668.02	10,703	14	325.31
	범 선 선 망	8	20.02	88	0	0.00
부 망	근 해 안 강 망	959	78,927.72	273,688	825	73,166.27
	연 안 안 강 망	1,415	4,702.89	35,250	8	49.14
	분 기 초 망	210	786.25	5,012	0	0.00
	기 타 부 망	9	25.26	216	0	0.00

조	목 조			F R P			
	마력수	척 수	톤 수	마력수	척 수	톤 수	마력수
1,909,185	66,834	219,482.43	1,395,763	1,158	5,151.86	48,793	
279,625	0	0.00	0	0	0.00	0	
322,035	0	0.00	0	0	0.00	0	
37,090	0	0.00	0	0	0.00	0	
0	0	0.00	0	0	0.00	0	
157,890	0	0.00	0	0	0.00	0	
8,769	5	262.19	930	0	0.00	0	
50,575	0	0.00	0	0	0.00	0	
14,010	7	423.64	1,870	0	0.00	0	
167,160	0	0.00	0	0	0.00	0	
18,185	29	1,971.04	6,146	0	0.00	0	
2,920	24	788.32	3,865	0	0.00	0	
14,600	55	2,161.98	9,505	0	0.00	0	
165	152	1,030.17	13,510	2	9.08	200	
1,640	141	1,541.78	6,345	0	0.00	0	
194,875	2	152.19	460	0	0.00	0	
1,795	152	1,234.21	8,264	10	108.50	644	
0	8	20.02	88	0	0.00	0	
258,179	134	5,761.45	15,509	0	0.00	0	
244	1,371	4,450.41	33,549	36	203.34	1,457	
0	210	786.25	5,012	0	0.00	0	
0	9	25.26	216	0	0.00	0	

선 질 톤 급		계			강	
		척 수	톤 수	마력수	척 수	톤 수
어 업 종 별						
유 자 망	근 해 유 자 망	1,416	37,497.07	150,328	108	7,965.08
	연 안 유 자 망	12,673	33,199.36	296,184	3	20.90
인 망	기 선 권 현 망	870	23,363.96	109,378	610	19,131.97
	기 타 인 망	5	18.71	125	0	0.00
낙 시	근 해 채 낙 기	688	49,505.82	189,867	356	36,439.38
	연 안 채 낙 기	3,516	7,882.91	67,535	2	2.88
연 승	근 해 연 승	687	12,150.28	62,501	19	806.13
	연 안 연 승	8,769	21,014.81	162,573	4	12.81
통 발	근 해 통 발	545	19,271.45	87,280	35	3,189.96
	연 안 통 발	4,093	10,684.19	87,484	3	15.97
정 치 망	대 형 정 치 망	295	2,249.41	21,272	2	22.99
	소 형 정 치 망	317	1,161.03	9,390	0	0.00
기 타 어 업	잠 수 기	273	1,127.68	9,422	0	0.00
	해 조 채 취 어 업	422	625.57	4,497	0	0.00
	기 타 어 업	3,278	8,782.10	68,534	3	128.26
양식업	천 해 양 식	27,613	36,162.54	229,484	18	345.96
내 수 면	내 수 면 양 식	34	55.57	410	0	0.00
	내 수 면 어 업	1,190	1,529.24	9,404	94	73.63
기 타	활 어 및 선 어 운 반 선	232	21,801.95	64,692	76	16,986.20
	지 도 단 속 선	100	6,564.85	45,075	44	5,834.75
	실 습 및 조 사 선	35	8,934.08	30,979	29	8,901.25

조	목 조			F R P			
	마력수	척 수	톤 수	마력수	척 수	톤 수	마력수
	27,239	1,305	29,313.29	132,179	3	218.70	910
	120	12,400	32,237.57	286,112	270	940.89	9,952
	87,592	256	4,178.32	21,001	4	53.67	785
	0	5	18.71	125	0	0.00	0
	134,260	315	11,979.52	51,036	17	1,086.92	4,571
	20	3,485	7,816.52	66,363	29	63.51	1,152
	3,688	658	11,155.94	57,625	10	188.21	1,188
	64	8,544	20,356.33	155,428	221	645.67	7,081
	12,110	510	16,081.49	75,170	0	0.00	0
	82	4,058	10,571.97	86,116	32	96.25	1,286
	77	287	2,184.69	20,963	6	41.73	232
	0	315	1,158.63	9,380	2	2.40	10
	0	273	1,127.68	9,422	0	0.00	0
	0	417	615.27	4,429	5	10.30	68
	360	3,207	8,429.83	66,269	68	224.01	1,905
	1,815	27,225	35,217.47	220,324	370	599.11	7,345
	0	28	41.35	200	6	14.22	210
	694	1,069	1,415.70	8,287	27	39.91	423
	46,346	154	4,775.89	18,146	2	39.86	200
	34,398	23	196.08	1,906	33	534.02	8,771
	30,563	1	1.27	13	5	31.56	403

어업종류		선질톤급		
		1		
		강		조
		척 수	톤 수	마력 수
합 계		62	35.09	422
해 외 어업	원양연승	0	0.00	0
	원양트롤	0	0.00	0
	원양채낚기	0	0.00	0
	원양통발어업	0	0.00	0
	기타원양어업	0	0.00	0
포경	포경	0	0.00	0
저인망	대형트롤	0	0.00	0
	동해구트롤	0	0.00	0
	대형기선저인망 (2수인)	0	0.00	0
	대형기선저인망 (1수인)	0	0.00	0
	중형기선저인망 (2수인)	0	0.00	0
	중형기선저인망 (1수인)	0	0.00	0
	기선형망	0	0.00	0
	기타저인망	0	0.00	0
선망	대형선망	0	0.00	0
	소형선망	0	0.00	0
	범선선망	0	0.00	0
부망	근해안강망	0	0.00	0
	연안안강망	0	0.00	0
	분기초망	0	0.00	0
	기타부망	0	0.00	0

톤 미 만					
목 조			F R P		
척 수	톤 수	마 려 수	척 수	톤 수	마 려 수
14,026	11,392.20	94,103	225	164.54	2,349
0	0.00	0	0	0.00	0
0	0.00	0	0	0.00	0
0	0.00	0	0	0.00	0
0	0.00	0	0	0.00	0
0	0.00	0	0	0.00	0
0	0.00	0	0	0.00	0
0	0.00	0	0	0.00	0
0	0.00	0	0	0.00	0
0	0.00	0	0	0.00	0
0	0.00	0	0	0.00	0
0	0.00	0	0	0.00	0
0	0.00	0	0	0.00	0
1	0.92	8	0	0.00	0
34	21.78	206	0	0.00	0
0	0.00	0	0	0.00	0
0	0.00	0	0	0.00	0
0	0.00	0	0	0.00	0
0	0.00	0	0	0.00	0
35	26.10	257	0	0.00	0
7	5.39	46	0	0.00	0
0	0.00	0	0	0.00	0

어업종류		선질톤급		1톤		
				강조		
		척수	톤수	마력수		
유자망	근해유자망	0	0.00	0		
	연안유자망	0	0.00	0		
인망	기선권현망	0	0.00	0		
	기타인망	0	0.00	0		
낙시	근해채낙기	0	0.00	0		
	연안채낙기	0	0.00	0		
연승	근해연승	0	0.00	0		
	연안연승	0	0.00	0		
통발	근해통발	0	0.00	0		
	연안통발	0	0.00	0		
정치망	대형정치망	0	0.00	0		
	소형정치망	0	0.00	0		
기타어업	잠수기	0	0.00	0		
	해조채취어업	0	0.00	0		
	기타어업	0	0.00	0		
양식업	천해양식	0	0.00	0		
내수면	내수면양식	0	0.00	0		
	내수면어업	62	35.09	422		
기타	활어및선어운반선	0	0.00	0		
	지도단속선	0	0.00	0		
	실습및조사선	0	0.00	0		

미 만					
목 조			F R P		
척 수	톤 수	마 력 수	척 수	톤 수	마 력 수
0	0.00	0	0	0.00	0
1,898	1,397.69	15,360	11	7.89	194
0	0.00	0	0	0.00	0
1	0.72	5	0	0.00	0
0	0.00	0	0	0.00	0
775	572.32	5,652	7	6.06	153
0	0.00	0	0	0.00	0
1,039	760.52	7,608	18	12.47	132
0	0.00	0	0	0.00	0
535	401.30	3,995	2	1.39	18
0	0.00	0	0	0.00	0
7	5.64	50	0	0.00	0
0	0.00	0	0	0.00	0
235	216.71	1,640	1	0.83	8
803	560.85	5,351	6	4.99	47
8,425	7,285.00	52,289	162	120.68	1,561
3	2.40	24	2	1.25	12
226	133.46	1,599	13	7.43	124
2	1.40	13	0	0.00	0
0	0.00	0	3	1.55	100
0	0.00	0	0	0.00	0

어업종류		선질톤급			1		
		강 조					
		척 수	톤 수	마력 수			
합 계		45	75.85	510			
해 외 어업	원 양 연 승	0	0.00	0			
	원 양 트 물	0	0.00	0			
	원 양 채 낚 기	0	0.00	0			
	원 양 통 발 어 업	0	0.00	0			
	기 타 원 양 어 업	0	0.00	0			
포 경	포 경	0	0.00	0			
저 인 망	대 형 트 물	0	0.00	0			
	중 해 구 트 물	0	0.00	0			
	대 형 기 선 저 인 망 (2 수 인)	0	0.00	0			
	대 형 기 선 저 인 망 (1 수 인)	0	0.00	0			
	중 형 기 선 저 인 망 (2 수 인)	0	0.00	0			
	중 형 기 선 저 인 망 (1 수 인)	0	0.00	0			
	기 선 형 망	0	0.00	0			
	기 타 저 인 망	0	0.00	0			
선 망	대 형 선 망	0	0.00	0			
	소 형 선 망	0	0.00	0			
	범 선 선 망	0	0.00	0			
부 망	근 해 안 강 망	0	0.00	0			
	연 안 안 강 망	4	12.16	64			
	분 기 초 망	0	0.00	0			
	기 타 부 망	0	0.00	0			

5					
목			조		
F			R P		
척 수	톤 수	마 력 수	척 수	톤 수	마 력 수
45,686	87,970.49	668,396	703	1,637.06	20,202
0	0.00	0	0	0.00	0
0	0.00	0	0	0.00	0
0	0.00	0	0	0.00	0
0	0.00	0	0	0.00	0
0	0.00	0	0	0.00	0
0	0.00	0	0	0.00	0
0	0.00	0	0	0.00	0
0	0.00	0	0	0.00	0
0	0.00	0	0	0.00	0
0	0.00	0	0	0.00	0
0	0.00	0	0	0.00	0
0	0.00	0	0	0.00	0
0	0.00	0	0	0.00	0
58	218.50	2,692	2	9.08	200
48	86.26	399	0	0.00	0
0	0.00	0	0	0.00	0
56	213.69	2,626	0	0.00	0
8	20.02	88	0	0.00	0
0	0.00	0	0	0.00	0
1,185	3,340.47	25,249	11	43.40	312
152	380.22	2,625	0	0.00	0
9	25.26	216	0	0.00	0

선 질 톤 급		1		
		강 조		
		척 수	톤 수	마 력 수
어 업 종 류				
유 자 망	근 해 유 자 망	0	0.00	0
	연 안 유 자 망	1	2.01	15
인 망	기 선 권 현 망	1	4.33	45
	기 타 인 망	0	0.00	0
낚 시	근 해 채 낚 기	0	0.00	0
	연 안 채 낚 기	2	2.88	20
연 승	근 해 연 승	0	0.00	0
	연 안 연 승	3	7.65	34
통 발	근 해 통 발	0	0.00	0
	연 안 통 발	1	4.49	30
정 치 망	대 형 정 치 망	0	0.00	0
	소 형 정 치 망	0	0.00	0
기 타 어 업	잠 수 기	0	0.00	0
	해 조 채 취 어 업	0	0.00	0
	기 타 어 업	0	0.00	0
양 식 업	천 해 양 식	1	3.79	30
내 수 면	내 수 면 양 식	0	0.00	0
	내 수 면 어 업	32	38.54	272
기 타	활 어 및 선 어 운 반 선	0	0.00	0
	지 도 단 속 선	0	0.00	0
	실 습 및 조 사 선	0	0.00	0

5					
목 조			F R P		
척 수	톤 수	마 려 수	척 수	톤 수	마 려 수
0	0.00	0	0	0.00	0
9,278	21,592.51	189,209	194	483.00	6,638
24	100.53	874	0	0.00	0
2	6.26	45	0	0.00	0
0	0.00	0	0	0.00	0
2,514	5,745.97	50,216	19	38.79	754
3	10.35	208	0	0.00	0
6,925	15,459.93	120,491	174	435.74	4,954
0	0.00	0	0	0.00	0
3,178	7,491.60	61,481	23	54.42	923
80	317.53	2,206	2	3.07	22
230	540.63	3,604	2	2.40	10
270	1,108.09	9,257	0	0.00	0
181	391.89	2,779	4	9.47	60
2,102	4,559.05	38,266	45	99.38	927
18,479	24,926.95	147,393	194	368.34	3,979
25	38.95	176	4	12.97	198
842	1,272.88	6,678	14	32.48	299
27	93.58	994	0	0.00	0
9	28.10	616	12	34.34	818
1	1.27	13	3	10.18	108

어업종류		선질톤급				5		
						강		조
						척 수	톤 수	마력 수
합 계					24	192.81	1,522	
해 외 어 업	원 양 연 승				0	0.00	0	
	원 양 트 물				0	0.00	0	
	원 양 채 낚 기				0	0.00	0	
	원 양 통 발 어 업				0	0.00	0	
	기 타 원 양 어 업				0	0.00	0	
포 경	포				0	0.00	0	
저 인 망	대 형 트 물				0	0.00	0	
	동 해 구 트 물				0	0.00	0	
	대 형 기 선 저 인 망 (2수인)				0	0.00	0	
	대 형 기 선 저 인 망 (1수인)				0	0.00	0	
	중 형 기 선 저 인 망 (2수인)				0	0.00	0	
	중 형 기 선 저 인 망 (1수인)				0	0.00	0	
	기 선 형 망				0	0.00	0	
	기 타 저 인 망				0	0.00	0	
선 망	대 형 선 망				0	0.00	0	
	소 형 선 망				3	21.88	190	
	범 선 선 망				0	0.00	0	
부 망	근 해 안 강 망				0	0.00	0	
	연 안 안 강 망				4	36.98	180	
	분 기 초 망				0	0.00	0	
	기 타 부 망				0	0.00	0	

~ 10 톤					
목 조			F R P		
척 수	톤 수	마력 수	척 수	톤 수	마력 수
3,355	24,747.16	202,009	163	1,103.86	9,761
0	0.00	0	0	0.00	0
0	0.00	0	0	0.00	0
0	0.00	0	0	0.00	0
0	0.00	0	0	0.00	0
0	0.00	0	0	0.00	0
0	0.00	0	0	0.00	0
0	0.00	0	0	0.00	0
0	0.00	0	0	0.00	0
0	0.00	0	0	0.00	0
0	0.00	0	0	0.00	0
0	0.00	0	0	0.00	0
0	0.00	0	0	0.00	0
70	499.72	7,180	0	0.00	0
0	0.00	0	0	0.00	0
0	0.00	0	0	0.00	0
60	426.97	2,745	0	0.00	0
0	0.00	0	0	0.00	0
0	0.00	0	0	0.00	0
148	1,044.77	7,945	25	159.94	1,145
49	377.15	2,216	0	0.00	0
0	0.00	0	0	0.00	0

어업종류		선질톤급		5		
				강 조		
				척 수	톤 수	마력 수
유 자 망	근 해 유 자 망		0	0.00	0	
	연 안 유 자 망		2	18.89	105	
인 망	기 선 권 현 망		6	49.82	330	
	기 타 인 망		0	0.00	0	
낙 시	근 해 채 낙 기		0	0.00	0	
	연 안 채 낙 기		0	0.00	0	
연 승	근 해 연 승		0	0.00	0	
	연 안 연 승		1	5.16	30	
통 발	근 해 통 발		0	0.00	0	
	연 안 통 발		2	11.48	52	
정 치 망	대 형 정 치 망		0	0.00	0	
	소 형 정 치 망		0	0.00	0	
기 타 어 업	잠 수 기		0	0.00	0	
	해 조 채 취 어 업		0	0.00	0	
	기 타 어 업		0	0.00	0	
양 식 업	천 해 양 식		6	48.60	635	
내 수 면	내 수 면 양 식		0	0.00	0	
	내 수 면 어 업		0	0.00	0	
기 타	활 어 및 선 어 운 반 선		0	0.00	0	
	지 도 단 속 선		0	0.00	0	
	실 습 및 조 사 선		0	0.00	0	

~ 10 톤					
목 조			F R P		
척 수	톤 수	마 력 수	척 수	톤 수	마 력 수
1	8.36	45	0	0.00	0
1203	9,005.92	79,932	65	450.00	3,120
52	409.36	2,975	0	0.00	0
2	11.73	75	0	0.00	0
0	0.00	0	0	0.00	0
193	1,463.47	10,340	3	18.66	245
3	21.83	117	0	0.00	0
570	4,007.02	26,498	29	197.46	1,995
1	9.77	100	0	0.00	0
342	2,649.07	20,314	7	40.44	345
143	1,020.66	8,808	2	14.80	90
73	547.57	5,101	0	0.00	0
3	19.59	165	0	0.00	0
1	6.67	10	0	0.00	0
186	1,383.98	12,892	17	119.64	931
235	1,686.19	13,490	12	80.22	1,645
0	0.00	0	0	0.00	0
1	9.36	10	0	0.00	0
10	69.05	301	0	0.00	0
9	66.95	750	2	16.76	215
0	0.00	0	1	5.94	30

선 질 톤 급		10		
		강 조		
		척 수	톤 수	마 력 수
어 업 종 류				
합 계		54	667.96	5,568
해 외 어 업	원 양 연 승	0	0.00	0
	원 양 트 롤	0	0.00	0
	원 양 채 낚 기	0	0.00	0
	원 양 통 발 어 업	0	0.00	0
	기 타 원 양 어 업	0	0.00	0
포 경	포 경	0	0.00	0
저 인 망	대 형 트 롤	0	0.00	0
	동 해 구 트 롤	0	0.00	0
	대 형 기 선 저 인 망 (2 수 인)	0	0.00	0
	대 형 기 선 저 인 망 (1 수 인)	0	0.00	0
	중 형 기 선 저 인 망 (2 수 인)	0	0.00	0
	중 형 기 선 저 인 망 (1 수 인)	0	0.00	0
	기 선 형 망	0	0.00	0
	기 타 저 인 망	0	0.00	0
선 망	대 형 선 망	0	0.00	0
	소 형 선 망	3	39.12	380
	범 선 선 망	0	0.00	0
부 망	근 해 안 강 망	0	0.00	0
	연 안 안 강 망	0	0.00	0
	분 기 초 망	0	0.00	0
	기 타 부 망	0	0.00	0

~ 15 톤					
목 조			F R P		
척 수	톤 수	마 력 수	척 수	톤 수	마 력 수
1,101	13,426.00	83,538	25	280.78	2,094
0	0.00	0	0	0.00	0
0	0.00	0	0	0.00	0
0	0.00	0	0	0.00	0
0	0.00	0	0	0.00	0
0	0.00	0	0	0.00	0
0	0.00	0	0	0.00	0
0	0.00	0	0	0.00	0
0	0.00	0	0	0.00	0
0	0.00	0	0	0.00	0
0	0.00	0	0	0.00	0
0	0.00	0	0	0.00	0
0	0.00	0	0	0.00	0
0	0.00	0	0	0.00	0
18	224.03	2,735	0	0.00	0
6	75.35	455	0	0.00	0
0	0.00	0	0	0.00	0
16	200.67	1,130	10	108.50	644
0	0.00	0	0	0.00	0
6	67.44	585	0	0.00	0
3	37.07	98	0	0.00	0
2	23.49	125	0	0.00	0
0	0.00	0	0	0.00	0

어업종류		선질톤급		
		10		
		강 조		
		척 수	톤 수	마력 수
유 자 망	근 해 유 자 망	1	10.12	45
	연 안 유 자 망	0	0.00	0
인 망	기 선 권 현 망	39	479.20	3,600
	기 타 인 망	0	0.00	0
낙 시	근 해 채 낙 기	1	11.57	23
	연 안 채 낙 기	0	0.00	0
연 승	근 해 연 승	3	39.40	446
	연 안 연 승	0	0.00	0
통 발	근 해 통 발	0	0.00	0
	연 안 통 발	0	0.00	0
정 치 망	대 형 정 치 망	2	22.99	77
	소 형 정 치 망	0	0.00	0
기 타 어 업	잠 수 기	0	0.00	0
	해 조 채 취 어 업	0	0.00	0
	기 타 어 업	0	0.00	0
양 식 업	친 해 양 식	0	0.00	0
내 수 면	내 수 면 양 식	0	0.00	0
	내 수 면 어 업	0	0.00	0
기 타	활 어 및 선 어 운 반 선	0	0.00	0
	지 도 단 속 선	5	65.56	997
	실 습 및 조 사 선	0	0.00	0

~ 15 톤					
목 조			F R P		
척 수	톤 수	마 려 수	척 수	톤 수	마 려 수
387	4,719.16	24,320	0	0.00	0
21	241.45	1,611	0	0.00	0
43	529.32	3,245	2	20.00	150
0	0.00	0	0	0.00	0
38	451.57	2,943	2	22.00	154
3	34.76	155	0	0.00	0
306	3,717.06	22,838	7	83.20	715
9	107.86	681	0	0.00	0
64	808.60	5,204	0	0.00	0
3	30.00	326	0	0.00	0
49	586.07	7,614	2	23.86	120
4	48.60	565	0	0.00	0
0	0.00	0	0	0.00	0
0	0.00	0	0	0.00	0
67	837.69	5,139	0	0.00	0
44	533.48	2,953	1	11.77	30
0	0.00	0	0	0.00	0
0	0.00	0	0	0.00	0
11	138.48	716	0	0.00	0
1	13.85	100	1	11.45	281
0	0.00	0	0	0.00	0

어업종류		선질톤급			15		
		강 조					
		척 수	톤 수	마력 수			
합 계		146	2,582.16	19,172			
해 외 어업	원양연승	0	0.00	0			
	원양트롤	0	0.00	0			
	원양채낚기	0	0.00	0			
	원양통발어업	0	0.00	0			
	기타원양어업	0	0.00	0			
포경	포경	0	0.00	0			
저인망	대형트롤	0	0.00	0			
	동해구트롤	0	0.00	0			
	대형기선저인망 (2수인)	0	0.00	0			
	대형기선저인망 (1수인)	0	0.00	0			
	중형기선저인망 (2수인)	0	0.00	0			
	중형기선저인망 (1수인)	0	0.00	0			
	기선형망	1	18.69	165			
	기타저인망	1	16.00	150			
선망	대형선망	0	0.00	0			
	소형선망	1	18.00	235			
	범선선망	0	0.00	0			
부망	근해안강망	0	0.00	0			
	연안안강망	0	0.00	0			
	분기초망	0	0.00	0			
	기타부망	0	0.00	0			

~ 20 톤					
목 조			F R P		
척 수	톤 수	마 려 수	척 수	톤 수	마 려 수
950	16,770.46	91,607	18	334.19	3,954
0	0.00	0	0	0.00	0
0	0.00	0	0	0.00	0
0	0.00	0	0	0.00	0
0	0.00	0	0	0.00	0
0	0.00	0	0	0.00	0
1	18.31	90	0	0.00	0
0	0.00	0	0	0.00	0
0	0.00	0	0	0.00	0
0	0.00	0	0	0.00	0
0	0.00	0	0	0.00	0
0	0.00	0	0	0.00	0
0	0.00	0	0	0.00	0
5	87.00	895	0	0.00	0
34	635.41	2,230	0	0.00	0
0	0.00	0	0	0.00	0
13	214.36	1,118	0	0.00	0
0	0.00	0	0	0.00	0
8	146.98	475	0	0.00	0
0	0.00	0	0	0.00	0
0	0.00	0	0	0.00	0
0	0.00	0	0	0.00	0

어업종류		선질톤급		
		15		
		강 조		
		척 수	톤 수	마력 수
유 자 망	근 해 유 자 망	3	52.54	370
	연 안 유 자 망	0	0.00	0
인 망	기 선 권 현 망	131	2,320.67	17,381
	기 타 인 망	0	0.00	0
낙 시	근 해 채 낙 기	0	0.00	0
	연 안 채 낙 기	0	0.00	0
연 승	근 해 연 승	4	69.25	370
	연 안 연 승	0	0.00	0
통 발	근 해 통 발	1	19.26	75
	연 안 통 발	0	0.00	0
정 치 망	대 형 정 치 망	0	0.00	0
	소 형 정 치 망	0	0.00	0
기 타 어 업	잠 수 기	0	0.00	0
	해 조 채 취 어 업	0	0.00	0
	기 타 어 업	1	15.15	60
양 식 업	천 해 양 식	2	32.66	276
내 수 면	내 수 면 양 식	0	0.00	0
	내 수 면 어 업	0	0.00	0
기 타	활 어 및 선 어 운 반 선	0	0.00	0
	지 도 단 속 선	1	19.94	90
	실 습 및 조 사 선	0	0.00	0

~ 20 톤					
목 조			F R P		
척 수	톤 수	마 력 수	척 수	톤 수	마 력 수
376	6,544.79	38,566	1	18.84	110
0	0.00	0	0	0.00	0
95	1,717.17	8,550	2	33.67	635
0	0.00	0	0	0.00	0
29	521.51	2,936	4	74.61	300
0	0.00	0	0	0.00	0
209	3,681.11	18,622	1	19.76	173
0	0.00	0	0	0.00	0
79	1,405.48	8,113	0	0.00	0
0	0.00	0	0	0.00	0
13	218.72	2,045	0	0.00	0
1	16.19	60	0	0.00	0
0	0.00	0	0	0.00	0
0	0.00	0	0	0.00	0
32	565.02	2,710	0	0.00	0
39	708.48	3,889	1	18.10	130
0	0.00	0	0	0.00	0
0	0.00	0	0	0.00	0
15	274.73	1,208	2	39.86	200
1	15.20	100	6	113.91	2,141
0	0.00	0	1	15.44	265

선질톤급		20		
		강 조		
		척 수	톤 수	마력 수
어업종류				
합 계		90	2,036.31	13,554
해 외 어업	원양연승	0	0.00	0
	원양트물	0	0.00	0
	원양채낚기	0	0.00	0
	원양통발어업	0	0.00	0
	기타원양어업	0	0.00	0
포경	포경	0	0.00	0
저인망	대형트물	0	0.00	0
	동해구트물	0	0.00	0
	대형기선저인망 (2수인)	0	0.00	0
	대형기선저인망 (1수인)	0	0.00	0
	중형기선저인망 (2수인)	0	0.00	0
	중형기선저인망 (1수인)	0	0.00	0
	기선형망	0	0.00	0
	기타저인망	0	0.00	0
선망	대형선망	0	0.00	0
	소형선망	3	69.78	355
	범선선망	0	0.00	0
부망	근해안강망	0	0.00	0
	연안안강망	0	0.00	0
	분기초망	0	0.00	0
	기타부망	0	0.00	0

~ 25 톤					
목 조			F R P		
척 수	톤 수	마 력 수	척 수	톤 수	마 력 수
318	6,972.73	33,782	2	44.92	241
0	0.00	0	0	0.00	0
0	0.00	0	0	0.00	0
0	0.00	0	0	0.00	0
0	0.00	0	0	0.00	0
0	0.00	0	0	0.00	0
0	0.00	0	0	0.00	0
0	0.00	0	0	0.00	0
0	0.00	0	0	0.00	0
0	0.00	0	0	0.00	0
0	0.00	0	0	0.00	0
3	69.18	485	0	0.00	0
6	135.80	610	0	0.00	0
0	0.00	0	0	0.00	0
5	112.87	680	0	0.00	0
0	0.00	0	0	0.00	0
2	43.34	135	0	0.00	0
0	0.00	0	0	0.00	0
6	131.66	545	0	0.00	0
0	0.00	0	0	0.00	0
0	0.00	0	0	0.00	0
0	0.00	0	0	0.00	0

어업종류		선질톤급		
		20		
		강 조		
		척 수	톤 수	마력 수
유 자 망	근 해 유 자 망	3	66.11	315
	연 안 유 자 망	0	0.00	0
인 망	기 선 권 현 망	73	1,660.81	10,674
	기 타 인 망	0	0.00	0
낙 시	근 해 채 낙 기	0	0.00	0
	연 안 채 낙 기	0	0.00	0
연 승	근 해 연 승	2	42.00	300
	연 안 연 승	0	0.00	0
통 발	근 해 통 발	1	20.68	100
	연 안 통 발	0	0.00	0
정 치 망	대 형 정 치 망	0	0.00	0
	소 형 정 치 망	0	0.00	0
기 타 어 업	잠 수 기	0	0.00	0
	해 조 채 취 어 업	0	0.00	0
	기 타 어 업	0	0.00	0
양 식 업	천 해 양 식	1	21.21	80
내 수 면	내 수 면 양 식	0	0.00	0
	내 수 면 어 업	0	0.00	0
기 타	활 어 및 선 어 운 반 선	1	21.82	125
	지 도 단 속 선	6	133.90	1,605
	실 습 및 조 사 선	0	0.00	0

~ 25 톤					
목 조			F R P		
척 수	톤 수	마 력 수	척 수	톤 수	마 력 수
151	3,277.94	16,507	0	0.00	0
0	0.00	0	0	0.00	0
10	220.17	1,295	0	0.00	0
0	0.00	0	0	0.00	0
18	400.45	1,703	1	24.91	25
0	0.00	0	0	0.00	0
59	1,287.84	5,772	0	0.00	0
1	21.00	150	0	0.00	0
39	875.78	4,035	0	0.00	0
0	0.00	0	0	0.00	0
2	41.71	290	0	0.00	0
0	0.00	0	0	0.00	0
0	0.00	0	0	0.00	0
0	0.00	0	0	0.00	0
4	91.32	356	0	0.00	0
1	21.78	100	0	0.00	0
0	0.00	0	0	0.00	0
0	0.00	0	0	0.00	0
9	199.04	879	0	0.00	0
2	42.85	240	1	20.01	216
0	0.00	0	0	0.00	0

어업종류		선질톤급			25		
		강 조					
		척 수	톤 수	마 력 수			
합 계		126	3,503.05	17,964			
해 외 어업	원 양 연 승	0	0.00	0			
	원 양 트 룰	0	0.00	0			
	원 양 채 낚 기	0	0.00	0			
	원 양 통 발 어 업	0	0.00	0			
	기 타 원 양 어 업	0	0.00	0			
포 경	포 경	0	0.00	0			
저 인 망	대 형 트 룰	0	0.00	0			
	동 해 구 트 룰	0	0.00	0			
	대 형 기 선 저 인 망 (2 수 인)	0	0.00	0			
	대 형 기 선 저 인 망 (1 수 인)	0	0.00	0			
	중 형 기 선 저 인 망 (2 수 인)	0	0.00	0			
	중 형 기 선 저 인 망 (1 수 인)	0	0.00	0			
	기 선 형 망	0	0.00	0			
	기 타 저 인 망	0	0.00	0			
선 망	대 형 선 망	2	59.34	470			
	소 형 선 망	2	57.18	295			
	범 선 선 망	0	0.00	0			
부 망	근 해 안 강 망	0	0.00	0			
	연 안 안 강 망	0	0.00	0			
	분 기 초 망	0	0.00	0			
	기 타 부 망	0	0.00	0			

~ 30 톤					
목 조			F R P		
척 수	톤 수	마 력 수	척 수	톤 수	마 력 수
414	11,466.37	50,787	0	0.00	0
0	0.00	0	0	0.00	0
0	0.00	0	0	0.00	0
0	0.00	0	0	0.00	0
0	0.00	0	0	0.00	0
0	0.00	0	0	0.00	0
0	0.00	0	0	0.00	0
0	0.00	0	0	0.00	0
0	0.00	0	0	0.00	0
0	0.00	0	0	0.00	0
5	134.51	725	0	0.00	0
16	435.50	2,280	0	0.00	0
0	0.00	0	0	0.00	0
3	80.41	195	0	0.00	0
0	0.00	0	0	0.00	0
5	135.18	510	0	0.00	0
0	0.00	0	0	0.00	0
23	653.98	1,565	0	0.00	0
0	0.00	0	0	0.00	0
0	0.00	0	0	0.00	0
0	0.00	0	0	0.00	0

어업종류		선질톤급		25		
				강 조		
				척 수	톤 수	마력 수
유 자 망	근 해 유 자 망	1	25.90	90		
	연 안 유 자 망	0	0.00	0		
인 망	기 선 권 현 망	106	2,956.52	14,667		
	기 타 인 망	0	0.00	0		
낙 시	근 해 채 낙 기	0	0.00	0		
	연 안 채 낙 기	0	0.00	0		
연 승	근 해 연 승	1	26.86	70		
	연 안 연 승	0	0.00	0		
통 발	근 해 통 발	0	0.00	0		
	연 안 통 발	0	0.00	0		
정 치 망	대 형 정 치 망	0	0.00	0		
	소 형 정 치 망	0	0.00	0		
기 타 어 업	잠 수 기	0	0.00	0		
	해 조 채 취 어 업	0	0.00	0		
	기 타 어 업	0	0.00	0		
양 식 업	천 해 양 식	5	137.53	487		
내 수 면	내 수 면 양 식	0	0.00	0		
	내 수 면 어 업	0	0.00	0		
기 타	활 어 및 선 어 운 반 선	0	0.00	0		
	지 도 단 속 선	9	239.72	1,885		
	실 습 및 조 사 선	0	0.00	0		

~ 30 톤					
목 조			F R P		
척 수	톤 수	마 려 수	척 수	톤 수	마 려 수
130	3,618.72	13,981	0	0.00	0
0	0.00	0	0	0.00	0
14	376.88	1,613	0	0.00	0
0	0.00	0	0	0.00	0
13	354.06	1,640	0	0.00	0
0	0.00	0	0	0.00	0
55	1,508.89	6,930	0	0.00	0
0	0.00	0	0	0.00	0
131	3,647.57	19,134	0	0.00	0
0	0.00	0	0	0.00	0
0	0.00	0	0	0.00	0
0	0.00	0	0	0.00	0
0	0.00	0	0	0.00	0
0	0.00	0	0	0.00	0
7	196.25	780	0	0.00	0
1	25.23	90	0	0.00	0
0	0.00	0	0	0.00	0
0	0.00	0	0	0.00	0
10	270.06	1,244	0	0.00	0
1	29.13	100	0	0.00	0
0	0.00	0	0	0.00	0

어업종류		선질톤급			30		
		강 조					
		척 수	톤 수	마 려 수			
합 계		309	12,411.99	69,351			
해 외 어업	원 양 연 승	0	0.00	0			
	원 양 트 룰	0	0.00	0			
	원 양 채 낚 기	0	0.00	0			
	원 양 통 발 어 업	0	0.00	0			
	기 타 원 양 어 업	0	0.00	0			
포 경	포 경	0	0.00	0			
저 인 망	대 형 트 룰	0	0.00	0			
	동 해 구 트 룰	0	0.00	0			
	대 형 기 선 저 인 망 (2 수 인)	0	0.00	0			
	대 형 기 선 저 인 망 (1 수 인)	0	0.00	0			
	중 형 기 선 저 인 망 (2 수 인)	0	0.00	0			
	중 형 기 선 저 인 망 (1 수 인)	5	247.35	1,235			
	기 선 형 망	0	0.00	0			
	기 타 저 인 망	0	0.00	0			
선 망	대 형 선 망	77	3,195.49	32,790			
	소 형 선 망	0	0.00	0			
	범 선 선 망	0	0.00	0			
부 망	근 해 안 강 망	13	601.65	1,779			
	연 안 안 강 망	0	0.00	0			
	분 기 초 망	0	0.00	0			
	기 타 부 망	0	0.00	0			

~ 50 톤					
목 조			F R P		
척 수	톤 수	마 력 수	척 수	톤 수	마 력 수
700	27,905.12	112,457	9	367.34	5,150
0	0.00	0	0	0.00	0
0	0.00	0	0	0.00	0
0	0.00	0	0	0.00	0
0	0.00	0	0	0.00	0
0	0.00	0	0	0.00	0
0	0.00	0	0	0.00	0
0	0.00	0	0	0.00	0
1	44.69	320	0	0.00	0
0	0.00	0	0	0.00	0
2	80.00	370	0	0.00	0
16	584.63	2,655	0	0.00	0
24	1,010.55	4,660	0	0.00	0
0	0.00	0	0	0.00	0
7	307.86	1,185	0	0.00	0
0	0.00	0	0	0.00	0
0	0.00	0	0	0.00	0
0	0.00	0	0	0.00	0
49	2,051.82	5,264	0	0.00	0
0	0.00	0	0	0.00	0
0	0.00	0	0	0.00	0
0	0.00	0	0	0.00	0

어업종류		선질톤급		
		30		
		강 조		
		척 수	톤 수	마력 수
유 자 망	근 해 유 자 망	17	734.65	2,278
	연 안 유 자 망	0	0.00	0
인 망	기 선 권 현 망	168	6,459.72	24,138
	기 타 인 망	0	0.00	0
낙 시	근 해 채 낙 기	10	438.96	2,065
	연 안 채 낙 기	0	0.00	0
연 승	근 해 연 승	4	165.49	850
	연 안 연 승	0	0.00	0
통 발	근 해 통 발	3	114.05	390
	연 안 통 발	0	0.00	0
정 치 망	대 형 정 치 망	0	0.00	0
	소 형 정 치 망	0	0.00	0
기 타 어 업	잠 수 기	0	0.00	0
	해 조 채 취 어 업	0	0.00	0
	기 타 어 업	1	45.99	150
양 식 업	천 해 양 식	3	102.17	307
내 수 면	내 수 면 양 식	0	0.00	0
	내 수 면 어 업	0	0.00	0
기 타	활 어 및 선 어 운 반 선	2	81.01	290
	지 도 단 속 선	5	190.85	2,659
	실 습 및 조 사 선	1	34.61	420

~ 50 톤					
목 조			F R P		
척 수	톤 수	마 력 수	척 수	톤 수	마 력 수
223	8,792.11	31,535	0	0.00	0
0	0.00	0	0	0.00	0
13	516.32	1,549	0	0.00	0
0	0.00	0	0	0.00	0
157	6,399.33	27,705	0	0.00	0
0	0.00	0	0	0.00	0
19	711.98	2,755	1	31.34	150
0	0.00	0	0	0.00	0
147	5,698.29	27,797	0	0.00	0
0	0.00	0	0	0.00	0
0	0.00	0	0	0.00	0
0	0.00	0	0	0.00	0
0	0.00	0	0	0.00	0
0	0.00	0	0	0.00	0
0	0.00	0	0	0.00	0
6	235.67	775	0	0.00	0
1	30.36	120	0	0.00	0
0	0.00	0	0	0.00	0
0	0.00	0	0	0.00	0
35	1,441.51	5,767	0	0.00	0
0	0.00	0	8	336.00	5,000
0	0.00	0	0	0.00	0

어업종류		선질톤급		
		50		
		강 조		
		척 수	톤 수	마력 수
합 계		674	45,503.19	206,336
해 외 어업	원 양 연 승	0	0.00	0
	원 양 트 물	0	0.00	0
	원 양 채 낚 기	0	0.00	0
	원 양 통 발 어 업	0	0.00	0
	기 타 원 양 어 업	0	0.00	0
포 경	포 경	4	251.99	2,140
저 인 망	대 형 트 물	1	59.00	500
	동 해 구 트 물	34	2,402.48	13,510
	대 형 기 선 저 인 망 (2 수 인)	6	441.86	1,990
	대 형 기 선 저 인 망 (1 수 인)	26	1,946.49	6,805
	중 형 기 선 저 인 망 (2 수 인)	3	210.48	1,270
	중 형 기 선 저 인 망 (1 수 인)	30	2,197.16	12,255
	기 선 형 망	0	0.00	0
	기 타 저 인 망	2	110.14	890
선 망	대 형 선 망	24	1,392.95	16,490
	소 형 선 망	2	119.35	340
	범 선 선 망	0	0.00	0
부 망	근 해 안 강 망	297	20,355.33	88,368
	연 안 안 강 망	0	0.00	0
	분 기 초 망	0	0.00	0
	기 타 부 망	0	0.00	0

~ 80 톤					
목 조			F R P		
척 수	톤 수	마 려 수	척 수	톤 수	마 려 수
234	14,458.40	45,312	2	107.96	432
0	0.00	0	0	0.00	0
0	0.00	0	0	0.00	0
0	0.00	0	0	0.00	0
0	0.00	0	0	0.00	0
0	0.00	0	0	0.00	0
3	161.98	340	0	0.00	0
0	0.00	0	0	0.00	0
6	378.95	1,550	0	0.00	0
0	0.00	0	0	0.00	0
21	1,350.93	3,856	0	0.00	0
0	0.00	0	0	0.00	0
9	580.13	1,955	0	0.00	0
0	0.00	0	0	0.00	0
4	221.84	1,000	0	0.00	0
2	152.19	460	0	0.00	0
0	0.00	0	0	0.00	0
0	0.00	0	0	0.00	0
38	2,339.48	6,215	0	0.00	0
0	0.00	0	0	0.00	0
0	0.00	0	0	0.00	0
0	0.00	0	0	0.00	0

어업종류		선질톤급		
		50		
		강 조		
		척 수	톤 수	마력 수
유 자 망	근 해 유 자 망	61	3,938.24	15,277
	연 안 유 자 망	0	0.00	0
인 망	기 선 권 현 망	81	4,788.60	15,592
	기 타 인 망	0	0.00	0
낚 시	근 해 채 낚 기	81	5,841.50	23,502
	연 안 채 낚 기	0	0.00	0
연 승	근 해 연 승	2	126.66	402
	연 안 연 승	0	0.00	0
통 발	근 해 통 발	9	616.26	2,460
	연 안 통 발	0	0.00	0
정 치 망	대 형 정 치 망	0	0.00	0
	소 형 정 치 망	0	0.00	0
기 타 어 업	잠 수 기	0	0.00	0
	해 조 채 취 어 업	0	0.00	0
	기 타 어 업	1	67.12	150
양 식 업	천 해 양 식	0	0.00	0
내 수 면	내 수 면 양 식	0	0.00	0
	내 수 면 어 업	0	0.00	0
기 타	활 어 및 선 어 운 반 선	9	585.87	3,305
	지 도 단 속 선	1	51.71	1,090
	실 습 및 조 사 선	0	0.00	0

~ 80 톤					
목 조			F R P		
척 수	톤 수	마 력 수	척 수	톤 수	마 력 수
32	1,920.55	5,825	0	0.00	0
0	0.00	0	0	0.00	0
5	308.57	900	0	0.00	0
0	0.00	0	0	0.00	0
54	3,282.42	11,799	1	54.05	282
0	0.00	0	0	0.00	0
4	216.88	383	1	53.91	150
0	0.00	0	0	0.00	0
26	1,678.06	5,300	0	0.00	0
0	0.00	0	0	0.00	0
0	0.00	0	0	0.00	0
0	0.00	0	0	0.00	0
0	0.00	0	0	0.00	0
0	0.00	0	0	0.00	0
0	0.00	0	0	0.00	0
0	0.00	0	0	0.00	0
0	0.00	0	0	0.00	0
0	0.00	0	0	0.00	0
0	0.00	0	0	0.00	0
30	1,866.42	5,729	0	0.00	0
0	0.00	0	0	0.00	0
0	0.00	0	0	0.00	0

어업종류		신질톤급			80		
		강 조					
		척 수	톤 수	마 력 수			
합 계		1,122	106,465.96	401,293			
해 외 어업	원 양 연 승	0	0.00	0			
	원 양 트 물	104	10,284.65	42,625			
	원 양 채 낚 기	1	91.22	320			
	원 양 통 발 어 업	0	0.00	0			
	기 타 원 양 어 업	0	0.00	0			
포 경	포 경	12	1,046.24	6,629			
저 인 망	대 형 트 물	0	0.00	0			
	중 해 구 트 물	1	87.54	500			
	대 형 기 선 저 인 망 (2 수 인)	286	27,104.60	112,650			
	대 형 기 선 저 인 망 (1 수 인)	32	2,818.05	8,280			
	중 형 기 선 저 인 망 (2 수 인)	3	288.29	1,650			
	중 형 기 선 저 인 망 (1 수 인)	3	264.31	1,110			
	기 선 형 망	0	0.00	0			
	기 타 저 인 망	0	0.00	0			
선 망	대 형 선 망	63	5,888.75	27,585			
	소 형 선 망	0	0.00	0			
	범 선 선 망	0	0.00	0			
부 망	근 해 안 강 망	427	41,077.63	132,640			
	연 안 안 강 망	0	0.00	0			
	분 기 초 망	0	0.00	0			
	기 타 부 망	0	0.00	0			

~ 100 톤					
목 조			F R P		
척 수	톤 수	마 력 수	척 수	톤 수	마 력 수
48	4,150.01	12,722	8	785.32	3,200
0	0.00	0	0	0.00	0
0	0.00	0	0	0.00	0
0	0.00	0	0	0.00	0
0	0.00	0	0	0.00	0
0	0.00	0	0	0.00	0
1	81.90	500	0	0.00	0
0	0.00	0	0	0.00	0
0	0.00	0	0	0.00	0
0	0.00	0	0	0.00	0
6	540.11	1,920	0	0.00	0
0	0.00	0	0	0.00	0
0	0.00	0	0	0.00	0
0	0.00	0	0	0.00	0
0	0.00	0	0	0.00	0
0	0.00	0	0	0.00	0
0	0.00	0	0	0.00	0
0	0.00	0	0	0.00	0
0	0.00	0	0	0.00	0
4	370.09	860	0	0.00	0
0	0.00	0	0	0.00	0
0	0.00	0	0	0.00	0
0	0.00	0	0	0.00	0

어업종류		선질톤급		
		80		
		강 조		
		척 수	톤 수	마력 수
유 자 망	근 해 유 자 망	10	901.30	2,454
	연 안 유 자 망	0	0.00	0
인 망	기 선 권 현 망	5	412.30	1,165
	기 타 인 망	0	0.00	0
낙 시	근 해 채 낙 기	132	12,264.09	45,631
	연 안 채 낙 기	0	0.00	0
연 승	근 해 연 승	2	198.91	850
	연 안 연 승	0	0.00	0
통 발	근 해 통 발	16	1,514.13	5,735
	연 안 통 발	0	0.00	0
정 치 망	대 형 정 치 망	0	0.00	0
	소 형 정 치 망	0	0.00	0
기 타 어 업	잠 수 기	0	0.00	0
	해 조 채 취 어 업	0	0.00	0
	기 타 어 업	0	0.00	0
양 식 업	천 해 양 식	0	0.00	0
내 수 면	내 수 면 양 식	0	0.00	0
	내 수 면 어 업	0	0.00	0
기 타	활 어 및 선 어 운 반 선	15	1,344.71	5,176
	지 도 단 속 선	6	531.08	4,950
	실 습 및 조 사 선	4	348.16	1,343

~ 100 톤					
목 조			F R P		
척 수	톤 수	마력 수	척 수	톤 수	마력 수
5	431.66	1,400	2	199.86	800
0	0.00	0	0	0.00	0
0	0.00	0	0	0.00	0
0	0.00	0	0	0.00	0
4	346.69	1,260	6	585.46	2,400
0	0.00	0	0	0.00	0
0	0.00	0	0	0.00	0
0	0.00	0	0	0.00	0
23	1,957.94	5,487	0	0.00	0
0	0.00	0	0	0.00	0
0	0.00	0	0	0.00	0
0	0.00	0	0	0.00	0
0	0.00	0	0	0.00	0
0	0.00	0	0	0.00	0
0	0.00	0	0	0.00	0
0	0.00	0	0	0.00	0
0	0.00	0	0	0.00	0
0	0.00	0	0	0.00	0
5	421.62	1,295	0	0.00	0
0	0.00	0	0	0.00	0
0	0.00	0	0	0.00	0

어업종류		선질톤급			100		
		강 조					
		척 수	톤 수	마 력 수			
합 계		417	50,402.79	232,683			
해 외 어업	원 양 연 승	2	266.32	900			
	원 양 트 룰	3	366.61	1,730			
	원 양 채 낚 기	0	0.00	0			
	원 양 통 발 어 업	0	0.00	0			
	기 타 원 양 어 업	1	113.76	530			
포 경	포 경	0	0.00	0			
저 인 망	대 형 트 룰	74	8,594.23	40,190			
	동 해 구 트 룰	0	0.00	0			
	대 형 기 선 저 인 망 (2 수 인)	86	10,680.27	51,600			
	대 형 기 선 저 인 망 (1 수 인)	5	549.56	3,100			
	중 형 기 선 저 인 망 (2 수 인)	0	0.00	0			
	중 형 기 선 저 인 망 (1 수 인)	0	0.00	0			
	기 선 형 망	0	0.00	0			
	기 타 저 인 망	1	138.35	600			
선 망	대 형 선 망	47	5,982.41	45,990			
	소 형 선 망	0	0.00	0			
	범 선 선 망	0	0.00	0			
부 망	근 해 안 강 망	80	9,895.95	31,292			
	연 안 안 강 망	0	0.00	0			
	분 기 초 망	0	0.00	0			
	기 타 부 망	0	0.00	0			

선 질 톤급		100		
		강 조		
		척 수	톤 수	마 력 수
어 업 종 류				
유 자 망	근 해 유 자 망	2	266.32	900
	연 안 유 자 망	0	0.00	0
인 망	기 선 권 현 망	0	0.00	0
	기 타 인 망	0	0.00	0
낚 시	근 해 채 낚 기	103	11,944.98	46,329
	연 안 채 낚 기	0	0.00	0
연 승	근 해 연 승	1	137.56	400
	연 안 연 승	0	0.00	0
통 발	근 해 통 발	1	105.44	550
	연 안 통 발	0	0.00	0
정 치 망	대 형 정 치 망	0	0.00	0
	소 형 정 치 망	0	0.00	0
기 타 어 업	잠 수 기	0	0.00	0
	해 조 채 취 어 업	0	0.00	0
	기 타 어 업	0	0.00	0
양 식 업	천 해 양 식	0	0.00	0
내 수 면	내 수 면 양 식	0	0.00	0
	내 수 면 어 업	0	0.00	0
기 타	활 어 및 선 어 운 반 선	5	596.31	2,450
	지 도 단 속 선	4	519.08	5,222
	실 습 및 조 사 선	2	245.64	900

어업종류		선질톤급			150		
		강 조					
		척 수	톤 수	마력 수			
합 계		147	25,822.50	91,265			
해 외 어업	원양연승	17	3,032.66	9,560			
	원양트롤	1	182.06	650			
	원양채낚기	1	188.84	750			
	원양통발어업	0	0.00	0			
	기타원양어업	3	575.57	1,800			
포경	포경	0	0.00	0			
저인망	대형트롤	12	2,111.49	8,605			
	동해구트롤	0	0.00	0			
	대형기선저인망 (2수인)	2	306.99	920			
	대형기선저인망 (1수인)	0	0.00	0			
	중형기선저인망 (2수인)	0	0.00	0			
	중형기선저인망 (1수인)	0	0.00	0			
	기선형망	0	0.00	0			
	기타저인망	0	0.00	0			
선망	대형선망	58	10,610.06	38,800			
	소형선망	0	0.00	0			
	범선선망	0	0.00	0			
부망	근해안강망	8	1,235.71	4,100			
	연안안강망	0	0.00	0			
	분기초망	0	0.00	0			
	기타부망	0	0.00	0			

어업종류		선질등급			150		
		강 조			척 수	톤 수	마력 수
		척 수	톤 수	마력 수			
유 자 망	근 해 유 자 망	6	962.94	2,760			
	연 안 유 자 망	0	0.00	0			
인 망	기 선 권 현 망	0	0.00	0			
	기 타 인 망	0	0.00	0			
낚 시	근 해 채 낚 기	15	2,586.70	8,160			
	연 안 채 낚 기	0	0.00	0			
연 승	근 해 연 승	0	0.00	0			
	연 안 연 승	0	0.00	0			
통 발	근 해 통 발	2	332.69	1,450			
	연 안 통 발	0	0.00	0			
정 치 망	대 형 정 치 망	0	0.00	0			
	소 형 정 치 망	0	0.00	0			
기 타 어 업	잠 수 기	0	0.00	0			
	해 조 채 취 어 업	0	0.00	0			
	기 타 어 업	0	0.00	0			
양 식 업	천 해 양 식	0	0.00	0			
내 수 면	내 수 면 양 식	0	0.00	0			
	내 수 면 어 업	0	0.00	0			
기 타	활 어 및 선 어 운 반 선	11	1,977.47	5,570			
	지 도 단 속 선	2	306.36	2,000			
	실 습 및 조 사 선	9	1,412.96	6,140			

선 질 톤 급		200 ~ 250 톤		
		강 조		
		척 수	톤 수	마 력 수
어 업 종 류				
합 계		123	28,375.89	88,350
해 외 어 업	원 양 연 승	44	10,172.85	29,630
	원 양 트 롤	2	460.79	1,350
	원 양 채 낚 기	2	480.58	1,450
	원 양 통 발 어 업	0	0.00	0
	기 타 원 양 어 업	17	3,998.84	12,400
포 경	포 경	0	0.00	0
저 인 망	대 형 트 롤	2	444.78	1,280
	동 해 구 트 롤	0	0.00	0
	대 형 기 선 저 인 망 (2 수 인)	0	0.00	0
	대 형 기 선 저 인 망 (1 수 인)	0	0.00	0
	중 형 기 선 저 인 망 (2 수 인)	0	0.00	0
	중 형 기 선 저 인 망 (1 수 인)	0	0.00	0
	기 선 형 망	0	0.00	0
	기 타 저 인 망	0	0.00	0
선 망	대 형 선 망	22	4,978.50	17,640
	소 형 선 망	0	0.00	0
	범 선 선 망	0	0.00	0
부 망	근 해 안 강 망	0	0.00	0
	연 안 안 강 망	0	0.00	0
	분 기 초 망	0	0.00	0
	기 타 부 망	0	0.00	0

선 질 톤 급		200 ~ 250 톤		
		강 조		
		척 수	톤 수	마 력 수
어 업 종 류				
유 자 망	근 해 유 자 망	1	229.40	650
	연 안 유 자 망	0	0.00	0
인 망	기 선 권 현 망	0	0.00	0
	기 타 인 망	0	0.00	0
낙 시	근 해 채 낙 기	12	2,749.83	7,850
	연 안 채 낙 기	0	0.00	0
연 승	근 해 연 승	0	0.00	0
	연 안 연 승	0	0.00	0
통 발	근 해 통 발	2	467.45	1,350
	연 안 통 발	0	0.00	0
정 치 망	대 형 정 치 망	0	0.00	0
	소 형 정 치 망	0	0.00	0
기 타 어 업	잠 수 기	0	0.00	0
	해 조 채 취 어 업	0	0.00	0
	기 타 어 업	0	0.00	0
양 식 업	천 해 양 식	0	0.00	0
내 수 면	내 수 면 양 식	0	0.00	0
	내 수 면 어 업	0	0.00	0
기 타	활 어 및 선 어 운 반 선	16	3,667.73	11,450
	지 도 단 속 선	0	0.00	0
	실 습 및 조 사 선	3	725.14	3,300

250 ~ 500 톤			500 ~ 1,000 톤		
강 조			강 조		
척 수	톤 수	마력수	척 수	톤 수	마력수
3	777.56	2,100	0	0.00	0
0	0.00	0	0	0.00	0
0	0.00	0	0	0.00	0
0	0.00	0	0	0.00	0
2	601.75	700	0	0.00	0
0	0.00	0	0	0.00	0
0	0.00	0	0	0.00	0
0	0.00	0	0	0.00	0
0	0.00	0	0	0.00	0
0	0.00	0	0	0.00	0
0	0.00	0	0	0.00	0
0	0.00	0	0	0.00	0
0	0.00	0	0	0.00	0
0	0.00	0	0	0.00	0
0	0.00	0	0	0.00	0
0	0.00	0	0	0.00	0
0	0.00	0	0	0.00	0
0	0.00	0	0	0.00	0
13	4,424.70	10,760	3	2,759.98	3,420
3	1,093.75	5,900	0	0.00	0
8	2,732.44	10,250	0	0.00	0

선 질 톤 급		1,000-2,000 톤			2,000 톤 이 상		
		강 조			강 조		
		척 수	톤 수	마 력 수	척 수	톤 수	마 력 수
어 업 종 류							
합 계		28	41,870.41	82,390	21	109,071.42	101,670
해 외 어 업	원 양 연 승	1	1,445.38	1800	1	2,292.82	750
	원 양 트 롤	16	23,890.93	45,790	13	53,715.25	62,990
	원 양 채 낚 기	0	0.00	0	0	0.00	0
	원 양 통 발 어 업	0	0.00	0	0	0.00	0
	기 타 원 양 어 업	7	11,198.11	20,400	6	50,787.64	32,320
포 경	포 경	0	0.00	0	0	0.00	0
저 인 망	대 형 트 롤	0	0.00	0	0	0.00	0
	동 해 구 트 롤	0	0.00	0	0	0.00	0
	대 형 기 선 저 인 망 (2 수 인)	0	0.00	0	0	0.00	0
	대 형 기 선 저 인 망 (1 수 인)	0	0.00	0	0	0.00	0
	중 형 기 선 저 인 망 (2 수 인)	0	0.00	0	0	0.00	0
	중 형 기 선 저 인 망 (1 수 인)	0	0.00	0	0	0.00	0
	기 선 형 망	0	0.00	0	0	0.00	0
	기 타 저 인 망	0	0.00	0	0	0.00	0
선 망	대 형 선 망	0	0.00	0	0	0.00	0
	소 형 선 망	0	0.00	0	0	0.00	0
	범 선 선 망	0	0.00	0	0	0.00	0
부 망	근 해 안 강 망	0	0.00	0	0	0.00	0
	연 안 안 강 망	0	0.00	0	0	0.00	0
	분 기 초 망	0	0.00	0	0	0.00	0
	기 타 부 망	0	0.00	0	0	0.00	0

선 질 톤 급		1,000-2,000 톤			2,000 톤 이 상		
		강 조			강 조		
		척 수	톤 수	마 려 수	척 수	톤 수	마 려 수
유 자 망	근 해 유 자 망	0	0.00	0	0	0.00	0
	연 안 유 자 망	0	0.00	0	0	0.00	0
인 망	기 선 권 현 망	0	0.00	0	0	0.00	0
	기 타 인 망	0	0.00	0	0	0.00	0
낙 시	근 해 채 낙 기	0	0.00	0	0	0.00	0
	연 안 채 낙 기	0	0.00	0	0	0.00	0
연 승	근 해 연 승	0	0.00	0	0	0.00	0
	연 안 연 승	0	0.00	0	0	0.00	0
통 발	근 해 통 발	0	0.00	0	0	0.00	0
	연 안 통 발	0	0.00	0	0	0.00	0
정 치 망	대 형 정 치 망	0	0.00	0	0	0.00	0
	소 형 정 치 망	0	0.00	0	0	0.00	0
기 타 어 업	잠 수 기	0	0.00	0	0	0.00	0
	해 조 채 취 어 업	0	0.00	0	0	0.00	0
	기 타 어 업	0	0.00	0	0	0.00	0
양식업	천 해 양 식	0	0.00	0	0	0.00	0
내 수 면	내 수 면 양 식	0	0.00	0	0	0.00	0
	내 수 면 어 업	0	0.00	0	0	0.00	0
기 타	활 어 및 선 어 운 반 선	1	1,526.60	3,800	0	0.00	0
	지 도 단 속 선	2	2,682.80	8,000	0	0.00	0
	실 습 및 조 사 선	1	1,126.59	2,600	1	2,275.71	5,610

라. 선령별, 톤급별, 선질별

선 령 톤 급 · 선 질		합 계		0 ~ 5 년		6 ~	
		척 수	톤 수	척 수	톤 수	척 수	
합	계	90,970	858,471.14	28,207	151,174.66	38,411	
	강 조	3,844	611,998.76	971	81,863.04	1,157	
	목 조	85,816	241,201.19	26,083	64,549.65	37,130	
	F R P	1,310	5,271.19	1,153	4,761.97	124	
무 동 력 선	계	계	19,134	21,838.09	6,091	4,789.76	7,492
		목 조	18,982	21,718.76	5,958	4,682.47	7,477
	1 톤 미만	F R P	152	119.33	133	107.29	15
		목 조	13,171	8,560.26	5,048	2,995.10	4,884
	1 ~ 5 톤	F R P	119	69.81	104	63.03	13
		목 조	5,534	8,726.27	888	1,369.88	2,525
	5 ~ 10 톤	F R P	33	49.52	29	44.26	2
		목 조	57	465.75	6	42.71	12
	10 ~ 15 톤	F R P	0	0.00	0	0.00	0
		목 조	64	772.58	5	52.95	18
	15 ~ 20 톤	F R P	0	0.00	0	0.00	0
		목 조	112	2,028.38	6	107.28	29
20 톤 이상	F R P	0	0.00	0	0.00	0	
	목 조	44	1,165.52	5	114.55	9	

10년	11 ~ 15년		16 ~ 20년		21년 이상	
	척 수	톤 수	척 수	톤 수	척 수	톤 수
198,748.78	15,769	194,118.02	5,869	142,061.03	2,714	172,368.65
109,856.20	477	153,863.65	589	112,424.73	650	153,991.14
88,587.45	15,278	40,185.97	5,273	29,574.98	2,052	18,303.14
305.13	14	68.40	7	61.32	12	74.37
8,417.35	3,969	5,144.39	1,160	1,920.95	422	1,565.64
8,408.09	3,967	5,143.69	1,158	1,918.87	422	1,565.64
9.26	2	0.70	2	2.08	0	0.00
3,340.31	2,478	1,707.59	613	421.39	148	95.87
6.08	2	2.70	0	0.00	0	0.00
4,007.87	1,410	2,190.27	509	817.18	202	341.07
3.18	0	0.00	2	2.08	0	0.00
92.51	19	158.17	8	64.68	12	107.68
0.00	0	0.00	0	0.00	0	0.00
223.34	19	226.47	2	27.20	20	242.62
0.00	0	0.00	0	0.00	0	0.00
517.58	29	525.68	16	288.46	32	589.38
0.00	0	0.00	0	0.00	0	0.00
226.48	12	335.51	10	299.96	8	189.02
0.00	0	0.00	0	0.00	0	0.00

선 령 톤급 · 선 질		합 계		0 ~ 5 년		6 ~	
		척 수	톤 수	척 수	톤 수	척 수	
동 력 선	계	계	71,836	836,633.05	22,116	146,384.90	30,919
		강 조	3,844	611,998.76	971	81,863.04	1,157
		목 조	66,834	219,482.43	20,125	59,867.18	29,653
		F R P	1,158	5,151.86	1,020	4,654.68	109
	1톤미만	강 조	62	35.09	47	25.49	12
		목 조	14,026	11,392.20	5,312	4,148.63	6,223
		F R P	225	164.54	199	142.29	20
	1 ~ 5톤	강 조	45	75.85	16	31.75	28
		목 조	45,686	87,970.49	12,902	29,410.63	21,352
		F R P	703	1,637.06	603	1,390.52	84
	5 ~ 10톤	강 조	24	192.81	6	45.07	12
		목 조	3,355	24,747.16	1,117	8,362.70	1,184
F R P		163	1,103.86	159	1,078.00	4	
10 ~ 15톤	강 조	54	667.96	23	269.00	26	
	목 조	1,101	13,426.00	238	2,899.24	250	
	F R P	25	280.78	24	269.01	0	
15 ~ 20톤	강 조	146	2,582.16	75	1,317.68	57	
	목 조	950	16,770.46	130	2,206.58	154	
	F R P	18	334.19	13	239.38	0	
20 ~ 25톤	강 조	90	2,036.31	47	1,038.06	28	
	목 조	318	6,972.73	107	2,368.98	30	
	F R P	2	44.92	2	44.92	0	

10 년	11 ~ 15 년		16 ~ 20 년		21 년 이상	
	척 수	톤 수	척 수	톤 수	척 수	톤 수
190,331.43	11,800	188,973.63	4,709	140,140.08	2,292	170,803.01
109,856.20	477	153,863.65	589	112,424.73	650	153,991.14
80,179.36	11,311	35,042.28	4,115	27,656.11	1,630	16,737.50
295.87	12	67.70	5	59.24	12	74.37
7.18	3	2.42	0	0.00	0	0.00
5,165.84	2,070	1,744.82	354	280.10	67	52.81
17.46	5	4.10	0	0.00	1	0.69
39.12	0	0.00	1	4.98	0	0.00
38,160.34	8,149	13,773.41	2,365	4,488.67	918	2,137.44
198.50	6	21.70	2	7.61	8	18.73
107.37	2	13.45	4	26.92	0	0.00
8,432.76	476	3,512.26	398	3,043.67	180	1,395.77
25.86	0	0.00	0	0.00	0	0.00
337.18	2	20.81	2	25.99	1	14.98
3,062.00	125	1,560.41	363	4,331.03	125	1,573.32
0.00	0	0.00	1	11.77	0	0.00
1,011.88	4	70.77	10	181.83	0	0.00
2,688.53	157	2,884.98	350	6,197.42	159	2,792.95
0.00	0	0.00	2	39.86	3	54.95
665.71	6	134.40	9	198.14	0	0.00
651.62	44	1,005.24	115	2,463.46	22	483.43
0.00	0	0.00	0	0.00	0	0.00

선 령 톤급 · 선 질		합 계		0 ~ 5 년		6 ~	
		척 수	톤 수	척 수	톤 수	척 수	
동 력 선	25 ~ 30 톤	강 조	126	3,503.05	37	1,027.99	48
		목 조	414	11,466.37	180	4,941.18	41
		F R P	0	0.00	0	0.00	0
	30 ~ 50 톤	강 조	309	12,411.99	50	1,984.12	92
		목 조	700	27,905.12	120	4,254.50	291
		F R P	9	367.34	8	325.44	0
	50 ~ 80 톤	강 조	674	45,503.19	247	17,099.96	248
		목 조	234	14,458.40	18	1,184.84	95
		F R P	2	107.96	1	53.91	1
	80 ~ 100 톤	강 조	1,122	106,465.96	190	18,240.93	480
		목 조	48	4,150.01	1	89.90	33
		F R P	8	785.32	8	785.32	0
100 ~ 150 톤	강 조	417	50,402.79	180	22,027.52	61	
	목 조	2	223.49	0	0.00	0	
	F R P	3	325.89	3	325.89	0	
150 ~ 200 톤	강 조	147	25,822.50	19	2,979.39	7	
	목 조	0	0.00	0	0.00	0	
	F R P	0	0.00	0	0.00	0	
200 톤 이상	200 ~ 250 톤 강 조	123	28,375.89	1	246.00	2	
	250 ~ 500 톤 강 조	413	148,480.63	29	11,473.02	47	
	500 ~ 1000 톤 강 조	43	34,500.75	2	1,375.26	8	
	1000 ~ 2000 톤 강 조	28	41,870.41	2	2,682.80	0	
	2000 톤 이상 강 조	21	109,071.42	0	0.00	1	

10 년	11 ~ 15 년		16 ~ 20 년		21 년 이상	
	척 수	톤 수	척 수	톤 수	척 수	톤 수
1,321.61	19	519.39	20	574.72	2	59.34
1,133.56	114	3,194.02	59	1,648.71	20	548.90
0.00	0	0.00	0	0.00	0	0.00
3,843.57	106	4,272.45	44	1,660.80	17	651.05
12,194.31	152	5,874.63	78	3,168.36	59	2,413.32
0.00	1	41.90	0	0.00	0	0.00
16,847.04	105	6,327.76	21	1,369.37	53	3,859.06
5,841.65	22	1,315.18	30	1,755.36	69	4,361.37
54.05	0	0.00	0	0.00	0	0.00
45,997.16	51	4,918.77	112	10,644.17	289	26,664.93
2,848.75	2	177.33	2	164.85	10	869.18
0.00	0	0.00	0	0.00	0	0.00
7,525.06	5	572.30	108	13,143.38	63	7,134.53
0.00	0	0.00	1	114.48	1	109.01
0.00	0	0.00	0	0.00	0	0.00
1,229.70	2	325.52	77	13,734.45	42	7,553.44
0.00	0	0.00	0	0.00	0	0.00
0.00	0	0.00	0	0.00	0	0.00
423.20	5	1,152.73	44	10,153.75	71	16,400.21
19,650.34	119	47,519.44	124	40,620.91	94	29,216.92
6,502.56	23	17,600.26	4	3,830.19	6	5,193.48
0.00	13	18,772.43	7	11,325.16	6	9,090.02
4,347.52	12	51,640.75	2	4,929.97	6	48,153.18

마. 어업별, 선령별

어업종류		선령	합계	
			척수	톤수
합계			90,970	858,471.14
해 외 어 업	원양연승		280	99,324.83
	원양트롤		233	132,052.76
	원양채낚기		33	11,895.68
	원양통발어업		0	0.00
	기타원양어업		105	96,489.69
포경	포경		21	1,560.42
저 인 망	대형트롤		89	11,209.50
	동해구트롤		42	2,913.66
	대형기선저인망 (2수인)		380	38,533.72
	대형기선저인망 (1수인)		92	7,285.14
	중형기선저인망 (2수인)		30	1,287.09
	중형기선저인망 (1수인)		93	4,870.80
	기선형망		155	1,057.94
	기타저인망		154	1,940.10
선 망	대형선망		310	36,632.81
	소형선망		178	1,669.67
	범선선망		19	37.84
부 망	근해안강망		1,051	80,576.55
	연안안강망		1,873	7,357.55
	분기초망		440	1,148.99
	기타부망		47	40.57

0 ~ 5년		6 ~ 10년	
척 수	톤 수	척 수	톤 수
28,207	151,174.66	38,411	198,748.78
23	9,107.79	34	14,177.70
1	109.99	76	15,972.17
3	1,455.00	5	1,758.82
0	0.00	0	0.00
2	1,374.26	5	2,916.76
1	82.21	4	364.45
2	291.72	5	614.07
11	801.05	4	301.40
26	3,324.79	59	6,263.97
4	341.50	4	313.93
12	452.35	4	255.53
39	2,043.20	12	503.57
29	198.99	64	329.23
40	331.16	50	295.91
18	1,788.53	73	6,603.73
57	455.25	51	423.11
4	4.36	5	10.73
319	28,615.89	484	41,579.51
412	1,582.24	937	3,097.18
76	246.64	171	420.28
33	26.99	10	9.26

어업종류		선 령	
		합	계
		척 수	톤 수
유 자 망	근 해 유 자 망	1,421	37,572.63
	연 안 유 자 망	14,442	35,181.50
인 망	기 선 권 현 망	870	23,363.96
	기 타 인 망	5	18.71
낙 시	근 해 채 낙 기	689	49,535.52
	연 안 채 낙 기	4,824	8,803.15
연 승	근 해 연 승	689	12,171.52
	연 안 연 승	9,614	22,039.39
통 발	근 해 통 발	545	19,271.45
	연 안 통 발	4,293	10,943.27
정 치 망	대 형 정 치 망	437	2,697.90
	소 형 정 치 망	592	1,721.61
기 타 어 업	잠 수 기	273	1,127.68
	해 조 채 취 어 업	551	700.66
	기 타 어 업	6,238	11,236.93
양 식 업	천 해 양 식	36,388	44,266.63
내 수 면	내 수 면 양 식	56	66.97
	내 수 면 어 업	3,033	2,553.88
기 타	활 어 및 선 어 운 반 선	249	21,812.45
	지 도 단 속 선	100	6,564.85
	실 습 및 조 사 선	36	8,935.17

0 ~ 5 년		6 ~ 10 년	
척 수	톤 수	척 수	톤 수
225	6,669.68	282	9,578.11
5,623	13,397.03	5,888	13,208.41
251	6,305.21	263	7,526.43
5	18.71	0	0.00
235	20,886.58	241	13,704.97
1,726	2,974.51	1,982	3,419.06
208	3,998.71	167	2,680.06
3,862	9,749.15	3,858	8,170.34
212	6,197.93	204	9,030.60
2,013	5,055.92	1,604	3,946.11
129	1,115.94	200	1,085.05
204	581.88	238	763.21
97	398.05	50	214.90
283	328.04	136	211.49
2,436	3,856.95	2,581	4,189.17
7,596	9,572.34	17,631	20,307.48
34	33.38	11	16.62
1,859	1,123.86	945	1,129.45
32	499.28	44	1,860.85
51	3,951.54	25	832.28
14	1,826.06	4	662.88

선 령 어업종류		11 ~ 15년	
		척 수	톤 수
합 계		15,769	194,118.02
해 외 어업	원 양 연 승	83	32,459.32
	원 양 트 물	88	80,746.13
	원 양 채 낚 기	6	2,428.42
	원 양 통 발 어 업	0	0.00
	기 타 원 양 어 업	23	20,522.47
포 경	포 경	4	322.20
저 인 망	대 형 트 물	3	410.94
	중 해 구 트 물	2	118.09
	대 형 기 선 저 인 망 (2수인)	0	0.00
	대 형 기 선 저 인 망 (1수인)	1	95.08
	중 형 기 선 저 인 망 (2수인)	0	0.00
	중 형 기 선 저 인 망 (1수인)	3	104.92
	기 선 형 망	35	272.07
	기 타 저 인 망	23	278.36
선 망	대 형 선 망	18	1,886.61
	소 형 선 망	30	282.51
	범 선 선 망	7	14.87
부 망	근 해 안 강 망	143	7,065.95
	연 안 안 강 망	362	1,481.78
	분 기 초 망	103	245.67
	기 타 부 망	4	4.32

16 ~ 20 년		21 년 이상	
척 수	톤 수	척 수	톤 수
5,869	142,061.03	2,714	172,368.65
68	20,008.13	72	23,571.07
60	28,081.07	8	7,143.40
9	2,621.94	10	3,631.50
0	0.00	0	0.00
25	11,426.80	50	60,249.40
7	549.12	5	242.44
53	6,922.66	26	2,970.11
11	659.71	14	1,033.41
90	9,547.29	205	19,397.67
6	457.10	77	6,077.53
5	195.05	9	384.16
10	458.35	29	1,760.76
22	221.65	5	36.00
13	244.86	28	789.81
101	12,896.42	100	13,457.52
34	437.01	6	71.79
1	2.68	2	5.20
63	2,350.45	42	964.75
89	571.49	73	624.86
53	146.49	37	89.91
0	0.00	0	0.00

선 령 어 업 종 류		11 ~ 15 년	
		척 수	톤 수
유 자 망	근 해 유 자 망	291	8,054.83
	연 안 유 자 망	1,961	4,621.29
인 망	기 선 권 현 망	159	5,448.74
	기 타 인 망	0	0.00
낙 시	근 해 채 낙 기	71	2,444.77
	연 안 채 낙 기	769	1,375.35
연 승	근 해 연 승	83	1,762.19
	연 안 연 승	1,250	2,414.73
통 발	근 해 통 발	58	1,430.67
	연 안 통 발	475	1,195.90
정 치 망	대 형 정 치 망	84	376.48
	소 형 정 치 망	99	213.92
기 타 어 업	잠 수 기	34	145.00
	해 조 채 취 어 업	74	106.39
	기 타 어 업	839	1,692.45
양 식 업	천 해 양 식	8,344	10,018.13
내 수 면	내 수 면 양 식	8	12.81
	내 수 면 어 업	195	252.77
기 타	활 어 및 선 어 운 반 선	20	1,874.22
	지 도 단 속 선	14	323.66
	실 습 및 조 사 선	3	1,614.01

16 ~ 20 년		21 년 이 상	
척 수	톤 수	척 수	톤 수
489	10,275.74	134	2,994.27
647	2,500.97	323	1,453.80
149	3,264.70	48	818.88
0	0.00	0	0.00
76	5,622.63	66	6,876.57
236	699.10	111	335.13
176	2,756.62	55	973.94
490	1,295.56	154	409.61
46	1,508.32	25	1,103.93
141	543.34	60	202.00
19	96.04	5	24.39
30	85.19	21	77.41
35	147.95	57	221.78
33	30.97	25	23.77
283	1,085.29	99	413.07
2,191	2,992.56	626	1,376.12
3	4.16	0	0.00
29	40.03	5	7.77
54	5,517.92	99	12,060.18
9	1,448.90	1	8.47
13	4,345.95	2	486.27

바. 기관별, 톤급별, 선질별

기관별 톤급별	동력어척수	뒤 젤 기관			소 구	
		강 조	목 조	F R P	강 조	목 조
합 계	71,836	3,650	32,000	937	99	364
1 톤 미만	14,313	0	3,007	104	0	1
1 ~ 5톤	46,434	12	22,380	605	0	79
5 ~ 10톤	3,542	24	3,120	161	0	62
10 ~ 15톤	1,180	54	1,036	25	0	47
15 ~ 20톤	1,114	141	832	18	5	91
20 ~ 25톤	410	88	304	2	2	12
25 ~ 30톤	540	100	386	0	26	25
30 ~ 50톤	1,018	253	678	9	56	20
50 ~ 80톤	910	665	207	2	9	27
80 ~ 100톤	1,178	1,122	48	8	0	0
100 ~ 150톤	422	417	2	3	0	0
150 ~ 200톤	147	147	0	0	0	0
200 ~ 250톤	123	122	0	0	1	0
250 ~ 500톤	413	413	0	0	0	0
500 ~ 1000톤	43	43	0	0	0	0
1000 ~ 2000톤	28	28	0	0	0	0
2000톤 이상	21	21	0	0	0	0

사. 어업별 어로장비

어업종류		어 로 장 비	무 전 기 (SSB 보이스포함)		자이로컴파스		자 기
			척 수	대 수	척 수	대 수	척 수
합		계	10,067	11,579	1,048	1,050	22,812
해 외 어 업	원 양 연 승		280	528	270	270	205
	원 양 트 물		233	432	161	161	130
	원 양 채 낚 기		32	60	26	26	27
	원 양 통 발 어 업		0	0	0	0	0
	기 타 원 양 어 업		105	236	102	102	82
포 경	포	경	21	21	0	0	0
저 인 망	대 형 트 물		89	159	53	53	60
	동 해 구 트 물		42	44	2	2	40
	대 형 기 선 저 인 망 (2 수 인)		380	645	18	18	306
	대 형 기 선 저 인 망 (1 수 인)		92	92	2	2	63
	중 형 기 선 저 인 망 (2 수 인)		30	34	2	2	30
	중 형 기 선 저 인 망 (1 수 인)		93	93	3	3	66
	기 선 형 망		88	88	1	1	127
	기 타 저 인 망		60	61	1	1	139
선 망	대 형 선 망		310	479	46	46	292
	소 형 선 망		109	113	1	1	66
	범 선 선 망		0	0	0	0	2
부 망	근 해 안 강 망		951	952	59	59	843
	연 안 안 강 망		156	156	0	0	908
	분 기 초 망		51	51	0	0	86
	기 타 부 망		0	0	0	0	8

어 로 장 비		무 전 기 (SSB 보이스포함)		자이로콤파스		자기
		척 수	대 수	척 수	대 수	척 수
어 업 종 류						
유 자 망	근 해 유 자 망	1,399	1,406	37	37	1,163
	연 안 유 자 망	1,224	1,231	16	16	7,242
인 망	기 선 권 현 망	606	612	2	2	473
	기 타 인 망	2	2	1	1	3
낚 시	근 해 채 낚 기	687	942	45	45	636
	연 안 채 낚 기	191	191	1	1	1,389
연 승	근 해 연 승	669	670	10	11	546
	연 안 연 승	574	575	98	98	3,467
통 발	근 해 통 발	542	547	9	9	439
	연 안 통 발	341	343	0	0	1,202
정 치 망	대 형 정 치 망	78	78	2	2	225
	소 형 정 치 망	32	32	0	0	173
기 타 어 업	잠 수 기	3	3	0	0	175
	해 조 채 취 어 업	1	1	0	0	117
	기 타 어 업	253	253	0	0	858
양 식 업	천 해 양 식	39	39	1	1	921
내 수 면	내 수 면 양 식	0	0	0	0	0
	내 수 면 어 업	0	0	0	0	31
기 타	활 어 및 선 어 운 반 선	196	213	35	36	190
	지 도 단 속 선	76	122	26	26	52
	실 습 및 조 사 선	32	75	18	18	30

콤 파 스	어 군 탐 지 기		방 향 탐 지 기		로 망		레 다		조 망 기	
	대 수	척 수	대 수	척 수	대 수	척 수	대 수	척 수	대 수	척 수
1,199	471	471	467	471	282	284	105	105	31	31
7,274	45	46	17	17	6	6	2	2	463	463
615	242	243	45	45	31	31	28	28	3	3
3	0	0	0	0	0	0	0	0	0	0
645	554	569	586	586	531	535	295	295	14	18
1,441	1	1	5	5	2	2	1	1	119	119
564	72	72	72	72	69	70	25	25	25	25
3,479	1	1	1	1	1	1	1	1	97	97
480	264	264	207	207	305	305	246	246	0	0
1,248	20	20	8	8	9	9	0	0	87	87
225	0	0	0	0	0	0	0	0	2	2
181	1	1	0	0	0	0	0	0	0	0
177	6	6	0	0	0	0	0	0	0	0
117	0	0	0	0	0	0	0	0	0	0
874	10	10	13	13	7	7	0	0	178	178
988	0	0	0	0	0	0	0	0	0	0
0	0	0	0	0	0	0	0	0	0	0
31	0	0	0	0	0	0	0	0	0	0
193	25	26	80	81	32	32	114	116	0	0
61	28	28	27	27	27	27	39	39	1	1
32	27	34	25	25	23	23	27	32	3	5

어업종류		어로장비		넛트홀라		해수제빙기	
		척수	대수	척수	대수		
합계		694	737	28	28		
해 외 어 업	원양연승	123	124	1	1		
	원양트롤	37	37	3	3		
	원양채낚기	7	7	4	4		
	원양통발어업	0	0	0	0		
	기타원양어업	63	63	1	1		
포경	포경	0	0	0	0		
저 인 망	대형트롤	7	7	0	0		
	동해구트롤	1	1	0	0		
	대형기선저인망 (2수인)	20	20	0	0		
	대형기선저인망 (1수인)	3	3	0	0		
	중형기선저인망 (2수인)	1	1	0	0		
	중형기선저인망 (1수인)	0	0	0	0		
	기선형망	0	0	0	0		
	기타저인망	0	0	0	0		
선 망	대형선망	48	48	0	0		
	소형선망	3	3	0	0		
	범선선망	0	0	0	0		
부 망	근해안강망	135	135	0	0		
	연안안강망	1	1	0	0		
	분기초망	0	0	0	0		
	기타부망	0	0	0	0		

어업종류		어 로 장 비		넛 트 홀 라		해 수 제 빙 기	
		척 수	대 수	척 수	대 수	척 수	대 수
유 자 망	근 해 유 자 망	73	81	0	0	0	0
	연 안 유 자 망	14	14	0	0	0	0
인 망	기 선 권 현 망	99	115	0	0	0	0
	기 타 인 망	0	0	0	0	0	0
낙 시	근 해 채 낙 기	15	15	12	12	0	0
	연 안 채 낙 기	1	1	0	0	0	0
연 승	근 해 연 승	5	5	0	0	0	0
	연 안 연 승	15	33	0	0	0	0
통 발	근 해 통 발	2	2	0	0	0	0
	연 안 통 발	1	1	0	0	0	0
정 치 망	대 형 정 치 망	1	1	0	0	0	0
	소 형 정 치 망	0	0	0	0	0	0
기 타 어 업	잠 수 기	0	0	0	0	0	0
	해 조 채 취 어 업	0	0	0	0	0	0
	기 타 어 업	8	8	0	0	0	0
양 식 업	천 해 양 식	0	0	0	0	0	0
내 수 면	내 수 면 양 식	0	0	0	0	0	0
	내 수 면 어 업	0	0	0	0	0	0
기 타	활 어 및 선 어 운 반 선	1	1	1	1	0	0
	지 도 단 속 선	2	2	0	0	0	0
	실 습 및 조 사 선	8	8	6	6	0	0

자동조상기상기		구 명 뗏 목		오징어자동조상기		집 어 등		유수분리기	
척 수	대 수	척 수	대 수	척 수	대 수	척 수	대 수	척 수	대 수
0	0	129	183	4	21	103	746	0	0
0	0	7	9	0	0	11	49	0	0
0	0	21	21	0	0	5	5	0	0
0	0	0	0	0	0	0	0	0	0
4	4	482	723	76	604	553	6,563	7	7
0	0	0	0	1	2	85	94	0	0
0	0	12	19	0	0	18	148	0	0
0	0	0	0	0	0	4	23	0	0
0	0	70	70	2	15	1	2	0	0
0	0	1	1	0	0	0	0	0	0
0	0	0	0	0	0	0	0	0	0
0	0	0	0	0	0	0	0	0	0
0	0	0	0	0	0	3	3	0	0
0	0	0	0	0	0	1	1	0	0
0	0	77	172	1	1	8	8	0	0
0	0	0	0	0	0	0	0	0	0
0	0	0	0	0	0	0	0	0	0
0	0	0	0	0	0	0	0	0	0
11	11	128	152	0	0	2	2	10	10
6	6	37	54	0	0	0	0	4	4
9	9	29	62	3	13	7	80	8	9

간 이 어 업 조 사 보 고

1986년 7월 일 인쇄

1986년 7월 일 발행

발행인 안 성 봉

편집인 정 상 원

발행처 수산통계담당관실
