

발간등록번호

11-1520000-000842-14

GOVP1200602129

01115223

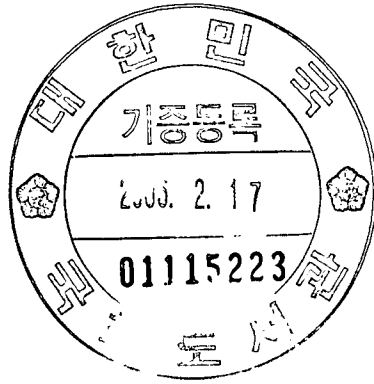
# 港灣 및 漁港 設計基準

(下 卷)

2005



海洋水産部



## 머 리 말



해양수산부는 1996년 8월 출범 후 지금까지 미래의 희망인 바다의 개발과 보존이라는 출범이념을 실현하기 위해 해양개척과 수산진흥, 해운 및 항만분야 발전에 총력을 기울여 왔으며,

그중에서 21세기 동북아 물류중심국가 건설이라는 국가 목표 달성을 위해 해양수산인이 한 몸이 되어 신항만건설에 혼신의 노력을 경주한 결과 내년 1월이면 부산항 신항(Busan New

Port) 3선석을 개장하게 됩니다.

부산 및 광양항 개발에서 보듯이 이제 우리의 항만은 단순히 화물의 양·하역 장소 수준을 넘어서 첨단 정보, 기술, 통신, 환경이 집약되는 신문화창조의 장으로 혁신되어야 할 것이며, 또한 치열한 국제 물류경쟁에서 선도적 역할을 하기 위해 배후 물류단지 및 수송망, 운영지원시설이 완벽한 선진항만으로 거듭나 국가의 성장동력으로 발전시켜야 합니다.

이러한 중요한 시기에 해양과 수산분야를 망라한 『항만 및 어항 설계기준』을 개정하게 된 것을 기쁘게 생각합니다.

금번 개정된 『항만 및 어항 설계기준』에서는 연안정비시설물을 적용대상에 포함하고, 항만법 및 어촌어항법 개정내용과 최신 기술발전 등 변화요인을 반영하였으며, 항만시설장비의 안전성 제고를 위한 설계풍속 및 하중계수를 상향과 재추산한 심해파의 적용근거를 마련하는 등 빈번한 자연재해에 대처할 수 있도록 관련기준을 대폭 보완하였습니다.

본 설계기준이 바다를 터전으로 살아가는 항만기술인의 행동규범이 되고 항만 기술발전의 바탕이 되어 “국민에게 행복을 주는 풍요로운 바다를 만들자”라는 해양수산부의 미션 실현에 밑거름이 되길 기원하며,

본 설계기준 개정에 헌신적으로 참여하여 주신 집필위원과 심의위원, 한국항만협회 및 해양수산부 관계자 여러분의 노고에 깊은 감사를 드립니다.

2005년 12월

해양수산부 장관

오거돈

## 머 리 말



해양수산부는 1996년 8월 출범 후 지금까지 미래의 희망인 바다의 개발과 보존이라는 출범이념을 실현하기 위해 해양개척과 수산진흥, 해운 및 항만분야 발전에 총력을 기울여 왔으며,

그중에서 21세기 동북아 물류중심국가 건설이라는 국가 목표 달성을 위해 해양수산인이 한 몸이 되어 신항만건설에 혼신의 노력을 경주한 결과 내년 1월이면 부산항 신항(Busan New Port) 3선석을 개장하게 됩니다.

부산 및 광양항 개발에서 보듯이 이제 우리의 항만은 단순히 화물의 양·하역 장소 수준을 넘어서 첨단 정보, 기술, 통신, 환경이 집약되는 신문화창조의 장으로 혁신되어야 할 것이며, 또한 치열한 국제 물류경쟁에서 선도적 역할을 하기 위해 배후 물류단지 및 수송망, 운영지원시설이 완벽한 선진항만으로 거듭나 국가의 성장동력으로 발전시켜야 합니다.

이러한 중요한 시기에 해양과 수산분야를 망라한 『항만 및 어항 설계기준』을 개정하게 된 것을 기쁘게 생각합니다.

금번 개정된 『항만 및 어항 설계기준』에서는 연안정비시설물을 적용대상에 포함하고, 항만법 및 어촌어항법 개정내용과 최신 기술발전 등 변화요인을 반영하였으며, 항만시설장비의 안전성 제고를 위한 설계풍속 및 하중계수를 상향과 재추산한 심해파의 적용근거를 마련하는 등 빈번한 자연재해에 대처할 수 있도록 관련기준을 대폭 보완하였습니다.

본 설계기준이 바다를 터전으로 살아가는 항만기술인의 행동규범이 되고 항만 기술발전의 바탕이 되어 “국민에게 행복을 주는 풍요로운 바다를 만들자”라는 해양수산부의 미션 실현에 밑거름이 되길 기원하며,

본 설계기준 개정에 헌신적으로 참여하여 주신 집필위원과 심의위원, 한국항만협회 및 해양수산부 관계자 여러분의 노고에 깊은 감사를 드립니다.

2005년 12월

해양수산부 장관

오기돈

### 설계기준 개정에 따른 경과조치

본 개정 「항만 및 어항 설계기준(상·하권)」 관보공고일 이전에 이미 시행중에 있는 설계용역이나 건설공사에 대하여는 발주기관의 장이 필요하다고 인정하는 경우 종전에 적용하고 있는 기준을 그대로 사용할 수 있습니다.

# <상 권>

## 제 1 편 총 론

제 1 장 본 기준의 목적과 내용	3
1-1 目的	3
1-2 內容	4
제 2 장 타 법규와의 관계	6
제 3 장 공사사용기준면	6
3-1 개요	6
3-2 기준면	6
제 4 장 항만시설의 유지관리 및 안전진단	8
4-1 내용	8

## 제 2 편 설계조건

제 1 장 총 설	13
제 2 장 선박	18
2-1 대상선박의 주요치수	18
2-2 선박에 의하여 발생하는 외력	23
2-2-1 일 반	23
2-2-2 선박의 접안시 발생하는 외력	24
2-2-3 계류 중 선박의 동요에 의하여 발생하는 외력	32
2-2-4 선박에 작용하는 풍하중	33
2-2-5 선박에 작용하는 조류에 의한 유체압력	34
2-2-6 계류시스템의 특성	36
2-2-7 계선주에 작용하는 힘	36
제 3 장 바람과 풍압력	38
3-1 일 반	38
3-2 바 람	39
3-3 풍압력	43
제 4 장 파 랑	45
4-1 일 반	45
4-1-1 규칙파	45
4-1-2 불규칙파의 통계적인 특성	55
4-1-3 불규칙파의 스펙트럼	58
4-2 설계파의 산정방법	60
4-2-1 심해설계파 산정법	60

4-2-2 설계파의 제원을 구하는 절차 .....	60
4-2-3 파의 추산(推算) .....	61
4-3 설계파랑의 통계분석 .....	70
4-4 파랑의 변형 .....	70
4-4-1 천수 변형 .....	71
4-4-2 굴절변형 .....	72
4-4-3 회절변형 .....	77
4-4-4 굴·회절 변형 .....	79
4-4-5 환산심해파고 .....	80
4-4-6 반 사 .....	81
4-5 쇄 파 .....	84
4-5-1 일 반 .....	84
4-5-2 규칙파의 쇄파 한계파고(碎波 限界波高) .....	85
4-5-3 쇄파에 의한 파고변화 .....	85
4-5-4 쇄파고와 쇄파수심 .....	89
4-5-5 쇄파에 의한 평균수면 상승 .....	90
4-6 처오름 높이, 월파 및 전달파 .....	91
4-6-1 처오름 높이 .....	91
4-6-2 월파랑 .....	96
4-6-3 전달파고 .....	102
4-7 장주기파와 부진동 .....	104
4-8 항내파랑 .....	106
4-8-1 항내정온도와 항내수면교란의 요소 .....	106
4-8-2 항내정온도의 산정 .....	106
<b>제 5 장 파 력</b> .....	<b>111</b>
5-1 일 반 .....	111
5-2 직립벽에 작용하는 파력 .....	111
5-2-1 개 요(이토(伊藤), 1966 ; 미쓰야(光易), 1965 ; 고다(合田), 1967다니모토(谷本), 1976) ..	111
5-2-2 직립벽에 작용하는 중복파 또는 쇄파의 파력 .....	112
5-2-3 충격쇄파력 .....	117
5-2-4 소파블록으로 피복된 직립벽에 작용하는 파력 .....	121
5-2-5 구조물 반사파랑에 의한 파력 .....	123
5-2-6 수심 급변부에서의 직립벽에 작용하는 파력 .....	124
5-2-7 쇄파선에서 육지쪽으로 상당한 거리에 있는 직립벽에 작용하는 파력 .....	125
5-2-8 직립 소파케이슨에 작용하는 파력 .....	126
5-2-9 경사제 또는 경사구조물의 제체에 작용하는 파력 .....	127
5-3 경사방파제의 피복석 또는 블록의 안정질량 .....	130
5-3-1 경사면의 피복석 또는 블록의 안정질량 .....	130

5-3-2 혼성제 사석부의 피복석 또는 블록의 소요질량 .....	141
5-4 흐름에 대한 사석의 안정질량 .....	144
5-5 수중부재에 작용하는 파력 .....	145
5-6 부체에 작용하는 파력 .....	151
5-7 수면 부근의 구조물에 작용하는 파력 .....	152
5-7-1 수면 부근의 수평판에 작용하는 양압력 .....	152
5-7-2 수면 부근의 연직판에 작용하는 수평파력 .....	155
<b>제 6 장 조 석</b> .....	159
6-1 설계조위 .....	159
6-2 천문조(天文潮) .....	161
6-3 폭풍해일 .....	183
6-4 지진해일 .....	184
6-5 부진동(副振動) .....	187
6-6 공사에 따른 조석의 변화 .....	190
6-7 지하수위와 침투 .....	191
<b>제 7 장 흐름 및 흐름의 힘</b> .....	195
7-1 흐름의 제원 .....	195
7-2 수중부재 및 구조물에 작용하는 흐름의 힘 .....	200
7-3 흐름에 대한 피복재의 안정질량 .....	202
<b>제 8 장 부체에 작용하는 외력과 동요</b> .....	203
8-1 일 반 .....	203
8-2 부체에 작용하는 외력 .....	204
8-3 부체의 동요 및 계류력 .....	207
<b>제 9 장 하구 수리</b> .....	210
9-1 일 반 .....	210
9-2 하구의 매물 .....	212
<b>제 10 장 표사(漂砂)</b> .....	214
10-1 일 반 .....	214
10-2 구조물 주변의 세굴 .....	219
10-3 해빈변형 예측 .....	223
<b>제 11 장 지 반</b> .....	226
11-1 지반조건의 결정방법 .....	226
11-1-1 결정방침 .....	226
11-1-2 조사방법의 선정 .....	229
11-2 흙의 물리적 특성 .....	231
11-2-1 단위중량 .....	231
11-2-2 입도분포 및 흙의 분류 .....	234
11-2-3 투수계수 .....	238



11-3 흙의 역학적 성질 .....	240
11-3-1 탄성계수 .....	240
11-3-2 압밀특성 .....	242
11-3-3 전단특성 .....	247
11-4 사운드(sounding) .....	253
11-4-1 표준관입시험 .....	253
11-4-2 표준관입시험 이외의 사운드 .....	259
11-5 흙의 동적 성질 .....	268
11-5-1 동적 변형계수 .....	268
11-5-2 동적 강도 특성 .....	274
11-6 토압과 수압 .....	276
11-6-1 토압 일반 .....	276
11-6-2 평상시 토압 .....	277
11-6-3 지진시 토압 .....	280
11-6-4 수 압 .....	284
<b>제 12 장 지진 및 지진력 .....</b>	<b>289</b>
12-1 일 반 .....	289
12-2 항만시설의 내진등급 및 내진성능 목표 .....	290
12-2-1 내진등급 .....	290
12-2-2 내진성능 목표 .....	291
12-3 설계지진하중 .....	292
12-3-1 설계지반운동 결정시 고려사항 .....	292
12-3-2 지역별 진도 .....	292
12-3-3 가속도 설계응답스펙트럼 .....	298
12-3-4 가속도 시간이력 .....	300
12-4 입지조건 및 지반조사 .....	301
12-4-1 입지조건 .....	301
12-4-2 지반조사 .....	301
12-5 해석 및 설계에 대한 일반규정 .....	312
12-5-1 시설물별 해석방법 .....	312
12-5-2 등가정적 해석법 .....	314
12-5-3 동적해석법 .....	316
12-5-4 하중조합 .....	319
12-5-5 허용응력의 할증 .....	320
12-5-6 연성계수 .....	320
<b>제 13 장 지반의 액상화 .....</b>	<b>323</b>
13-1 일 반 .....	323
13-2 액상화의 예측 판정 .....	323

13-3 액상화 대책 .....	332
<b>제 14 장 상재하중</b> .....	333
14-1 일 반 .....	333
14-2 자중 및 재하하중 .....	334
14-3 적재하중 .....	334
14-3-1 정상시의 적재하중 .....	334
14-3-2 지진시의 적재하중 .....	335
14-3-3 부등분포의 적재하중 .....	335
14-3-4 적설하중 .....	336
14-4 활하중 .....	337
14-4-1 열차하중 .....	337
14-4-2 자동차 하중 .....	338
14-4-3 하역기계 하중 .....	341
14-5 균중하중 .....	349
<b>제 15 장 마찰계수</b> .....	350
15-1 일 반 .....	350

## 제 3 편 재 료

<b>제 1 장 총 설</b> .....	355
1-1 재료의 선정 .....	355
1-2 부재의 안전 .....	355
<b>제 2 장 강 재</b> .....	355
2-1 사용 강재 .....	355
2-2 설계계산에 쓰이는 강재의 선정 .....	359
2-3 강재의 허용응력 .....	359
2-3-1 일 반 .....	359
2-3-2 구조용 강재 .....	360
2-3-3 강말뚝 및 강관널말뚝 .....	361
2-3-4 강널말뚝 .....	362
2-3-5 주단조품(鑄鍛造品) .....	363
2-3-6 용접부 및 접합용 강재의 허용응력 .....	363
2-3-7 허용응력의 할증 .....	365
2-4 방 식 .....	366
2-4-1 일 반 .....	366
2-4-2 강재의 부식속도 .....	367
2-4-3 방식법 .....	367
2-4-4 전기방식법 .....	368

2-4-5 도복장공법 .....	371
<b>제 3 장 콘크리트</b> .....	<b>379</b>
3-1 일 반 .....	379
3-2 한계상태설계법에 의한 설계기준 .....	379
3-3 허용응력설계법에 의한 설계 .....	383
3-4 콘크리트 재료 .....	385
3-5 콘크리트의 품질 및 성능 .....	387
3-6 수중 콘크리트 .....	390
<b>제 4 장 역청재료</b> .....	<b>392</b>
4-1 일 반 .....	392
4-2 아스팔트 매트 .....	393
4-2-1 일 반 .....	393
4-2-2 재 료 .....	394
4-2-3 배 합 .....	395
4-3 포장용 재료 .....	396
4-4 샌드매스틱 .....	397
4-4-1 일 반 .....	397
4-4-2 재 료 .....	397
4-4-3 배 합 .....	398
<b>제 5 장 석 재</b> .....	<b>400</b>
5-1 일 반 .....	400
5-2 기초사석 .....	401
5-3 뒷채움재 .....	401
5-4 노반재료 .....	402
<b>제 6 장 목 재</b> .....	<b>403</b>
6-1 목재의 품질 .....	403
6-1-1 보통구조용 목재 .....	403
6-1-2 나무말뚝재 .....	403
6-2 목재의 허용응력도 .....	403
6-2-1 일 반 .....	403
6-2-2 보통 구조용 목재의 허용응력도 .....	404
6-3 집성재의 품질 .....	404
6-3-1 집성재의 허용응력도 .....	404
6-4 목재의 접합 .....	404
6-5 목재의 보수 .....	404
<b>제 7 장 기타 재료</b> .....	<b>405</b>
7-1 기타 금속재료 .....	405
7-2 플라스틱과 고무 .....	405

7-3 도장재료 .....	409
7-4 주입재료 .....	411
7-4-1 일 반 .....	411
7-4-2 주입재료의 성질 .....	412
7-5 매립재료로 쓰이는 폐기물 .....	413
7-6 복합소재(複合素材) .....	414
<b>제 8 장 재생자원재료 .....</b>	<b>416</b>
8-1 일 반 .....	416
8-2 슬래그 .....	417
8-3 석탄회 .....	418
8-4 폐콘크리트로 생산된 재생골재 .....	419
8-5 준설토사 .....	421
8-6 기 타 .....	421
8-6-1 아스팔트 콘크리트 재생골재 .....	421
8-6-2 굴패각 .....	423

## 제 4 편 기 초

<b>제 1 장 총 설 .....</b>	<b>427</b>
<b>제 2 장 얇은 기초 .....</b>	<b>428</b>
2-1 사질토 지반 .....	428
2-2 점성토 지반 .....	430
2-3 다층(多層) 지반의 지지력 .....	432
2-4 편심·경사하중에 대한 지지력 .....	434
<b>제 3 장 깊은 기초 .....</b>	<b>441</b>
3-1 연직지지력 .....	441
3-2 수평지지력 .....	444
<b>제 4 장 말뚝기초 .....</b>	<b>448</b>
4-1 축방향 허용지지력 .....	448
4-1-1 단말뚝 축방향 허용지지력 .....	448
4-1-2 단말뚝의 극한 지지력 .....	449
4-1-3 재하시험에 의한 극한지지력의 추정 .....	449
4-1-4 정역학공식에 의한 극한지지력의 추정 .....	452
4-1-5 항타공식에 의한 축방향 허용지지력 추정 .....	455
4-1-6 말뚝재의 압축응력도 검토 .....	468
4-1-7 이음에 의한 감소 .....	469
4-1-8 세장비에 의한 감소 .....	469
4-1-9 부주면마찰의 검토 .....	470

4-1-10 말뚝의 향타 중심간격 .....	473
4-1-11 균말뚝의 지지력 .....	473
4-1-12 말뚝의 침하량에 대한 검토 .....	476
4-2 말뚝의 횡방향 허용지지력추정 .....	478
4-2-1 재하시험에 의한 추정 .....	478
4-2-2 해석적 방법에 의한 추정 .....	479
4-2-3 기존자료에 의한 추정 .....	501
4-2-4 경사말뚝의 수평지지력 .....	502
4-2-5 균말뚝의 작용에 관한 고려사항 .....	503
4-3 말뚝의 허용인발력 .....	504
4-3-1 일 반 .....	504
4-3-2 허용인발력의 기준 .....	505
4-3-3 단말뚝의 최대인발력 .....	506
4-3-4 말뚝의 허용인발력을 구하는데 고려할 사항 .....	507
4-4 설계 .....	509
4-4-1 하중분담 .....	509
4-4-2 말뚝기초의 하중배분 .....	511
4-4-3 시공시의 하중에 대한 검토 .....	513
4-4-4 말뚝과 상부기초와의 결합부 설계 .....	513
4-4-5 이음 .....	515
4-4-6 말뚝의 선단 .....	517
4-4-7 강관말뚝의 관두께 및 재질의 변경 .....	518
<b>제 5 장 기초의 침하</b> .....	<b>520</b>
5-1 지중응력 .....	520
5-2 즉시침하 .....	528
5-3 압밀침하 .....	530
5-3-1 최종 압밀침하 .....	530
5-4 지반침하 .....	533
<b>제 6 장 사면의 안정</b> .....	<b>535</b>
6-1 일 반 .....	535
6-2 안정계산법 .....	536
6-2-1 원호활동면에 의한 안정해석 .....	536
6-2-2 원호활동면·이외의 활동면을 가정하는 안정해석 .....	541
<b>제 7 장 지반개량공법</b> .....	<b>543</b>
7-1 일 반 .....	543
7-2 치환공법 .....	544
7-3 연직배수(Vertical drain) 공법 .....	546
7-3-1 설계의 기본방침 .....	546

7-3-2 성토고와 성토폭의 결정 .....	548
7-3-3 연직배수공의 설계 .....	550
7-4 심층혼합처리공법 .....	557
7-4-1 설계의 기본방침 .....	557
7-4-2 안정처리토 .....	559
7-4-3 개량체에 작용하는 외력 .....	563
7-4-4 개량체의 외부안정 .....	564
7-4-5 내부 안정의 검토 .....	565
7-4-6 흙의 압출 검토 .....	565
7-4-7 원호활동의 검토 .....	566
7-4-8 변위량의 검토 .....	566
7-4-9 강도열화 및 지반환경오염에 대한 대책 .....	566
7-5 모래다짐말뚝(Sand Compaction Pile) 공법 .....	567
7-5-1 모래다짐말뚝(Sand Compaction Pile) 공법 (사질토 지반을 대상으로 하는 경우) .....	567
7-5-2 모래다짐말뚝(Sand Compaction Pile)공법 (점성토 지반) .....	575
7-6 로드 콤팩션(Rod-Compaction) 공법 .....	579
7-7 바이브로(Vibro) 플로테이션 공법 .....	580
7-7-1 설계일반 .....	580
7-7-2 바이브로 플로테이션 공법 설계 .....	582
7-8 약액주입공법 .....	586
7-8-1 설계일반 .....	586
7-8-2 공법의 설계 .....	588
7-9 진공압밀공법 .....	591
7-9-1 설계일반 .....	591
7-9-2 진공압밀공법의 설계 .....	595

## 제 5 편 프리캐스트 콘크리트(Precast Concrete) 부재

제 1 장 케이슨(Caisson) .....	603
1-1 일 반 .....	603
1-2 제원의 결정 .....	604
1-3 부유시의 안정 .....	606
1-4 설계외력 .....	608
1-4-1 하중의 조합 및 하중계수 .....	608
1-4-2 제작시의 외력 .....	615
1-4-3 진수 및 부유시의 외력 .....	615
1-4-4 예항시(曳航時)의 외력 .....	617
1-4-5 거치시의 외력 .....	618

1-4-6 완성후의 외력 .....	619
1-5 부재의 설계 .....	625
1-5-1 외 벽 .....	625
1-5-2 격 벽 .....	627
1-5-3 저 판 .....	627
1-5-4 기 타 .....	628
1-5-5 판의 휨모멘트(휨 모멘트) 계산표 .....	628
1-6 크레인(Crane)을 사용하여 진수하는 경우의 리프팅(Lifting)부의 설계 .....	628
1-6-1 보통 강봉(Round Bar)을 사용하는 경우 .....	628
1-6-2 이형 강봉을 사용하는 경우 .....	637
<b>제 2 장 L형 블록</b> .....	640
2-1 일 반 .....	640
2-2 제원의 결정 .....	641
2-3 부재에 작용하는 하중 .....	642
2-3-1 일 반 .....	642
2-3-2 부재에 작용하는 토압 .....	643
2-3-3 하중의 분할방법 .....	644
2-4 부재의 설계 .....	644
2-4-1 일 반 .....	644
2-4-2 후텁(확대기초) .....	645
2-4-3 저 판 .....	646
2-4-4 부 벽 .....	646
2-5 리프팅(Lifting)부의 설계 .....	647
<b>제 3 장 셀블록(Cellular Block)</b> .....	648
3-1 일 반 .....	648
3-2 제원의 결정 .....	649
3-2-1 셀블록(Cellular Block)의 단면형상 .....	649
3-2-2 제원의 결정 .....	649
3-3 부재에 작용하는 하중 .....	650
3-3-1 일 반 .....	650
3-3-2 속채움 토압과 잔류수압 .....	651
3-3-3 하중의 분할방법 .....	653
3-4 부재의 설계 .....	653
3-4-1 구형 셀블록(Cellular Block) .....	653
3-4-2 기타 셀블록(Cellular 블록) .....	657
3-5 리프팅(Lifting)부의 설계 .....	659
<b>제 4 장 직립소파 케이슨(Caisson)</b> .....	661
4-1 일 반 .....	661

4-2 부재에 작용하는 외력 .....	662
4-3 부재의 설계 .....	671
<b>제 5 장 하이브리드 케이슨(Hybrid Caisson) .....</b>	<b>673</b>
5-1 일 반 .....	673
5-2 제원의 결정 .....	675
5-3 설계외력 .....	675
5-4 부재의 설계 .....	675
5-4-1 단면력 .....	675
5-4-2 합성판의 설계 .....	676
5-4-3 SRC 부재의 설계 .....	676
5-4-4 격벽의 설계 .....	677
5-4-5 우각부·접합부의 설계 .....	677
5-4-6 피로파괴에 대한 안정성 .....	677
5-5 방 식 .....	678

## 제 6 편 수역시설 및 준설·매립

<b>제 1 장 수역시설(水域施設) .....</b>	<b>681</b>
1-1 총 설 .....	681
1-2 항 로 .....	681
1-2-1 일 반 .....	681
1-2-2 항로 법선(法線) .....	682
1-2-3 항로 폭 .....	684
1-2-4 항로수심 .....	685
1-2-5 항 입구부의 항로길이 .....	686
1-2-6 항로의 정온도 .....	686
1-3 방파제 근해의 항로 .....	687
1-3-1 일 반 .....	687
1-3-2 항로 폭 .....	687
1-3-3 항로의 수심 .....	688
1-4 박지(泊地) .....	688
1-4-1 일 반 .....	688
1-4-2 박지 위치와 면적 .....	688
1-4-3 박지 수심 .....	691
1-4-4 박지 정온도 .....	691
1-4-5 어선용 박지 .....	692
1-4-6 박지의 수심 .....	694
1-4-7 박지의 정온도 .....	695



1-5 선회장(船回場) .....	695
1-5-1 일반 .....	695
1-5-2 선회장의 규모 .....	696
1-5-3 선회장의 수심 .....	696
1-5-4 선회장의 정온도 .....	696
1-5-5 계류(繫留)와 해람용(解纜用) 박지 .....	696
1-5-6 어선용 선회장 .....	698
1-6 선류장(船留場) .....	699
1-7 어선용 슬립 및 기타수역 .....	701
1-7-1 어선용 슬립 .....	701
1-7-2 수역시설 충족률 .....	702
1-7-3 기타 수역 .....	702
1-8 목재정리장 .....	703
1-9 수역시설의 유지 관리 .....	703
<b>제 2 장 준 설(浚渫) .....</b>	<b>704</b>
2-1 일 반 .....	704
2-2 조 사 .....	704
2-2-1 자연조건조사 .....	704
2-2-2 지반조사 .....	705
2-2-3 수심측량 .....	707
2-2-4 위험물 탐사(危險物 探查) .....	708
2-2-5 환경조사 .....	708
2-2-6 기타사항 .....	709
2-3 준설토량 계산 .....	709
2-4 준설선과 준설방법 .....	712
2-4-1 준설선의 종류 .....	712
2-4-2 쇄암 준설(碎岩 浚渫) .....	715
2-5 토질별 준설방법 .....	716
2-6 준설능력(浚渫能力) .....	718
2-7 준설선의 선단구성(船團構成) .....	718
2-8 준설토 투기장 선정과 투기방법 .....	720
2-8-1 준설토 투기장 선정 .....	720
2-8-2 준설토의 투기방법 .....	722
2-9 준설계획의 수립 .....	723
<b>제 3 장 매 립 .....</b>	<b>725</b>
3-1 일 반 .....	725
3-2 매립조건 조사 .....	726
3-3 매립토량 계산 .....	727

3-4 호안구조물 .....	728
3-4-1 일반 .....	728
3-4-2 호안구조물의 분류 .....	728
3-5 매립토사의 매립방법 .....	728
3-5-1 일반 .....	728
3-5-2 부대시설 설계 .....	730
3-6 물막이 공사의 계획 .....	732
3-7 매립지 지반개량 .....	735

## 제 7 편 외곽시설(外廓施設)

<b>제 1 장 총 설</b> .....	739
1-1 일 반 .....	739
1-2 외곽시설의 유지관리 .....	740
<b>제 2 장 방파제</b> .....	740
2-1 설계의 기본방침 .....	740
2-2 방파제의 배치 .....	742
2-3 설계조건 결정 .....	743
2-4 구조형식의 선정 .....	745
2-5 기본단면의 설정 .....	749
2-5-1 직립제 .....	749
2-5-2 혼성제 .....	750
2-5-3 경사제 .....	751
2-5-4 소파블록(Block) 피복제 .....	753
2-6 외력계산 .....	753
2-6-1 일 반 .....	753
2-6-2 파 력 .....	754
2-6-3 정수압 .....	754
2-6-4 부 력 .....	754
2-6-5 자 중 .....	754
2-6-6 지진시의 검토 .....	755
2-7 안정계산 .....	755
2-7-1 직립부의 안정계산 .....	755
2-7-2 경사제의 안정계산 .....	759
2-7-3 체체전체의 안정계산 .....	760
2-7-4 두부, 우각부의 안정계산 .....	761
2-8 구조세목 .....	762
2-8-1 직립제 .....	762

2-8-2 혼성제 .....	764
2-8-3 경사제 .....	767
2-8-4 소파블록(Block) 피복제 .....	767
2-9 부재계산 .....	767
2-10 목재취급시설의 방파제 .....	768
2-10-1 수면목재 저장장 및 수면 정리장의 방파제 .....	768
2-10-2 목재유출방지책 .....	768
2-11 폭풍해일 방파제 .....	769
2-12 지진해일 방파제 .....	769
<b>제 3 장 기타형식의 방파제 .....</b>	<b>772</b>
3-1 구조형식의 선정 .....	772
3-2 중력식 특수 방파제 .....	773
3-2-1 일 반 .....	773
3-2-2 직립소파 블록제 .....	775
3-2-3 소파 케이슨(Caisson)제 .....	777
3-2-4 상부사면 케이슨(Caisson)제 .....	779
3-3 중력식 이외의 구조형식의 방파제 .....	781
3-3-1 커튼(Curtain)식 방파제 .....	781
3-3-2 부유식 방파제 .....	785
<b>제 4 장 갑 문(閘門) .....</b>	<b>791</b>
4-1 설치위치의 선정 .....	791
4-2 갑문의 규모 및 형상 .....	791
4-3 구조형식의 선정 .....	793
4-3-1 문 비 .....	793
4-3-2 갑 실(閘室) .....	793
4-4 갑문에 작용하는 외력 및 하중 .....	794
4-5 주배수(注排水) 장치 .....	794
4-6 유도제(誘導堤) .....	794
4-7 관리시설 .....	794
<b>제 5 장 매몰대책시설 .....</b>	<b>795</b>
5-1 일 반 .....	795
5-2 반영구적으로 유지준설을 고려하지 않는 경우의 매몰대책공 .....	797
5-2-1 방사제의 배치 .....	797
5-2-2 방사제의 구조 .....	799
5-3 돌제군(突堤群) .....	800
5-4 도류제(導流堤) .....	800
5-4-1 도류제의 배치 .....	800
5-4-2 도류제의 선단수심 .....	801

5-4-3 도류계의 구조 .....	802
5-5 표사 또는 하천유하 토사를 포착(捕捉)하기 위한 시설 .....	802
5-6 비사(飛砂) 방지공 .....	803
5-6-1 일 반 .....	803
5-6-2 공법의 선정 .....	804
<b>제 6 장 침식대책시설 .....</b>	<b>806</b>
6-1 일 반 .....	806
6-2 침식대책공법의 선정 .....	806
<b>제 7 장 호 안 .....</b>	<b>818</b>
7-1 설계의 기본방침 .....	818
7-2 설계조건 .....	819
7-3 구조의 안정 .....	822
7-4 기본단면의 결정 .....	823
7-5 구조세목 .....	824

## < 하 권 >

### 제 8 편 계류시설

<b>제 1 장 부 두 .....</b>	<b>827</b>
1-1 부두의 규모결정 .....	827
1-2 부두의 배치 및 방향 .....	828
1-3 부두의 면적 .....	830
1-4 부두의 연장 .....	831
1-5 부두시설의 유지관리 .....	831
<b>제 2 장 안벽시설의 제원 및 구조형식 .....</b>	<b>832</b>
2-1 선석(Berth)의 치수 .....	832
2-2 계류시설의 마루높이 .....	836
2-3 안벽의 축조한계 .....	837
2-4 설계수심 .....	838
2-5 세굴 방지공 .....	838
2-6 구조형식의 선정 .....	839
<b>제 3 장 중력식 안벽 .....</b>	<b>846</b>
3-1 설계의 기본방침 .....	846
3-2 벽체에 작용하는 외력과 하중 .....	847
3-3 안정계산 .....	850
3-3-1 안정계산에 고려할 사항 .....	850
3-3-2 벽체의 활동 검토 .....	850

3-3-3 벽체의 전도 검토 .....	851
3-3-4 기초의 지지력 검토 .....	852
3-3-5 연약지반인 경우의 검토 .....	852
3-3-6 셀블록의 안정계산 .....	853
3-4 뒷채움의 효과 .....	854
3-5 세부설계 .....	855
<b>제 4 장 잔교식 안벽</b> .....	<b>858</b>
4-1 연직 말뚝식(직항식) .....	858
4-1-1 설계의 기본방침 .....	858
4-1-2 배치와 제원 .....	861
4-1-3 설계외력과 하중 .....	865
4-1-4 해저지반에 관한 가정 .....	868
4-1-5 말뚝의 설계 .....	870
4-1-6 흙막이부의設計 .....	879
4-1-7 사면 안정에 대한 검토 .....	880
4-1-8 세부설계 .....	881
4-2 경사 말뚝식(斜組杭) 잔교 .....	888
4-2-1 설계의 기본방침 .....	888
4-2-2 배치와 제원 .....	890
4-2-3 설계외력과 하중 .....	891
4-2-4 해저지반에 관한 가정 .....	891
4-2-5 말뚝의 부재력과 단면결정 .....	892
4-2-6 기준선방향에 대한 검토 .....	895
4-2-7 말뚝의 근입 .....	895
4-2-8 흙막이부의 설계 .....	896
4-2-9 사면 안정에 대한 검토 .....	896
4-2-10 상부공과 연결판의 세부설계 .....	896
4-3 원통 또는 각통식 잔교 .....	896
4-3-1 원통 또는 각통의 설계 .....	896
4-3-2 흙막이부의 설계 .....	897
4-3-3 상부구조의 설계 .....	897
4-4 교각식 잔교 .....	897
4-4-1 교각의 설계 .....	897
4-4-2 흙막이부의 설계 .....	898
4-4-3 상부구조의 설계 .....	898
4-4-4 교각부의 설계 .....	898
<b>제 5 장 타이로드식 널말뚝 안벽</b> .....	<b>899</b>
5-1 일 반 .....	899

5-2	널말뚝벽에 작용하는 외력 .....	902
5-2-1	고려해야 할 외력 .....	902
5-3	널말뚝의 설계 .....	907
5-3-1	타이재의 연결위치 .....	907
5-3-2	널말뚝의 근입길이 .....	908
5-3-3	널말뚝의 휨모멘트 및 타이재 연결점의 반력 .....	909
5-3-4	널말뚝 단면의 결정 .....	910
5-3-5	단면의 강성영향을 고려한 탄성해석 .....	911
5-4	타이재의 설계 .....	920
5-4-1	타이재의 인장력 .....	920
5-4-2	타이재의 단면 .....	920
5-5	웨이링의 설계 .....	922
5-6	버팀공의 설계 .....	923
5-6-1	버팀공의 구조형식 선정 .....	923
5-6-2	버팀공의 설치위치 .....	924
5-6-3	버팀공의 설계 .....	925
5-7	세부설계 .....	929
5-7-1	상부공 .....	929
5-7-2	널말뚝과 타이재 및 웨일링의 연결 .....	930
5-7-3	타이(Tie)재 .....	931
5-7-4	버팀공과 타이재의 연결 .....	932
5-7-5	모서리부 .....	933
5-7-6	세굴 방지공 .....	933
5-8	연약지반인 경우의 주의사항 .....	933
5-9	원호활동 검토 .....	934
<b>제 6 장</b>	<b>선반식 널말뚝 안벽 .....</b>	<b>935</b>
6-1	적용범위 .....	935
6-2	설계의 기본 .....	935
6-3	선반의 높이와 폭의 결정 .....	937
6-4	널말뚝에 작용하는 토압과 잔류수압 .....	938
6-5	널말뚝의 설계 .....	939
6-5-1	널말뚝의 근입길이 .....	939
6-5-2	널말뚝의 단면 .....	939
6-6	선반부의 설계 .....	940
6-6-1	선반부에 작용하는 외력 .....	940
6-6-2	선반의 설계 .....	941
6-6-3	선반말뚝의 설계 .....	942
6-7	중력식 벽체로서의 안정검토 .....	943

6-8 원호활동 검토 .....	944
6-9 세부설계 .....	944
6-9-1 널말뚝과 선반의 연결 .....	944
6-9-2 선반과 선반말뚝의 연결 .....	944
6-9-3 세굴 방지공 .....	944
<b>제 7 장 셀식 널말뚝 안벽</b> .....	<b>945</b>
7-1 설계의 기본방침 및 순서 .....	945
7-2 널말뚝 셀에 작용하는 외력과 하중 .....	948
7-3 벽체의 전단변형 검토 .....	950
7-3-1 일 반 .....	950
7-3-2 환산벽체폭 .....	950
7-3-3 변형모멘트의 계산 .....	951
7-3-4 저항모멘트의 계산 .....	952
7-4 벽체 전체로서의 안정검토 .....	957
7-4-1 일 반 .....	957
7-4-2 지반반력계수 .....	957
7-4-3 지반반력 또는 벽체의 변위량 산정 .....	958
7-5 지반의 지지력 검토 .....	963
7-6 벽체의 활동 검토 .....	963
7-7 벽체마루의 변위 검토 .....	963
7-8 원호활동 검토 .....	965
7-9 셀의 배치 .....	966
7-10 널말뚝 인장력의 계산 .....	967
7-11 T형 널말뚝의 설계 .....	968
7-11-1 일 반 .....	968
7-11-2 구 조 .....	968
7-12 세부설계 .....	970
7-12-1 상부공 지지말뚝의 설계 .....	970
7-12-2 상부공의 설계 .....	971
<b>제 8 장 강판 셀식 안벽</b> .....	<b>972</b>
8-1 거치식 강판셀 안벽 .....	972
8-1-1 설계의 기본방침 .....	972
8-1-2 강판셀에 작용하는 외력 .....	974
8-1-3 벽체의 전단변형 검토 .....	974
8-1-4 벽 전체로서의 안정검토 .....	976
8-1-5 셀 Toe의 지지력 검토 .....	977
8-1-6 셀 두께의 결정 .....	978
8-1-7 세부설계 .....	979

8-2 근입식 강판셀 안벽 .....	979
8-2-1 일 반 .....	979
8-2-2 근입식 강판셀에 작용하는 외력 .....	981
8-2-3 벽체의 전단변형 검토 .....	982
8-2-4 벽 전체로서의 안정검토 .....	982
8-2-5 지반의 지지력 검토 .....	982
8-2-6 셀의 활동 검토 .....	982
8-2-7 셀 마루의 변위 검토 .....	982
8-2-8 원호활동 검토 .....	982
8-2-9 셀의 배치 .....	982
8-2-10 셀 본체 및 아크의 두께 결정 .....	983
8-2-11 연결부 및 보강재 .....	984
8-2-12 세부설계 .....	984
<b>제 9 장 부잔교 .....</b>	<b>985</b>
9-1 일 반 .....	985
9-2 설계순서 .....	989
9-3 폰툰의 설계 .....	990
9-3-1 폰툰의 치수 .....	990
9-3-2 폰툰에 작용하는 외력과 하중 .....	990
9-3-3 폰툰의 안정 .....	991
9-3-4 폰툰 각부의 설계 .....	992
9-3-5 폰툰의 부속설비 .....	994
9-4 계류 시스템의 설계 .....	995
9-4-1 계류방식의 종류 .....	995
9-4-2 설계외력 .....	996
9-4-3 계류체인인 설계 .....	996
9-4-4 앵커의 설계 .....	998
9-5 연락교와 도교의 설계 .....	1000
9-5-1 치수와 경사 .....	1000
9-5-2 설 계 .....	1000
9-5-3 조절탑 .....	1001
9-5-4 연락교의 교태 .....	1001
<b>제 10 장 돌 핀 .....</b>	<b>1002</b>
10-1 설계의 기본방침 .....	1002
10-2 배 치 .....	1004
10-3 돌핀에 작용하는 외력과 하중 .....	1007
10-4 말뚝식 돌핀 .....	1008
10-5 강제셀식 돌핀 .....	1009



10-6 케이슨식 돌핀 .....	1009
<b>제 11 장 선양장(船揚場)</b> .....	1010
11-1 일 반 .....	1010
11-2 설치위치의 선정 .....	1011
11-3 제원의 결정 .....	1011
11-3-1 각 시설의 마루높이 .....	1011
11-3-2 선양장 연장 및 배후면적 .....	1012
11-3-3 전면수심 .....	1012
11-3-4 사로 경사(斜路 傾斜) .....	1013
11-3-5 전면 박지 면적 .....	1013
11-4 양육부 벽체 및 포장 .....	1014
11-4-1 양육부 벽체 .....	1014
11-4-2 포장공 .....	1014
11-5 측 벽 .....	1015
<b>제 12 장 계선부표</b> .....	1016
12-1 설계의 기본방침 .....	1016
12-2 설계조건 .....	1017
12-3 계선부표에 작용하는 견인력 .....	1018
12-4 계선부표 각부의 설계 .....	1019
12-4-1 앵 커 .....	1019
12-4-2 침추(沈錘)와 침추쇄(沈錘鎖) .....	1020
12-4-3 지 쇄(地 鎖) .....	1021
12-4-4 부체쇄(浮體鎖) .....	1022
12-4-5 부체의 설계 .....	1022
12-5 세부설계 .....	1024
<b>제 13 장 기타형식의 계류시설</b> .....	1025
13-1 디태치드 피어(Detached Pier) .....	1025
13-1-1 적용범위 .....	1025
13-1-2 설계의 기본 .....	1026
13-1-3 디태치드피어의 설계 .....	1026
13-2 자립식 널말뚝 안벽 .....	1028
13-2-1 설계의 기본방침 .....	1028
13-2-2 널말뚝벽에 작용하는 외력 .....	1030
13-2-3 널말뚝 단면의 결정 .....	1031
13-2-4 널말뚝 근입 깊이의 결정 .....	1031
13-2-5 널말뚝벽 마루의 변위량 검토 .....	1032
13-2-6 시공중 외력에 대한 검토 .....	1033
13-2-7 세부설계 .....	1033

13-3 버팀사항(斜抗)식 널말뚝 안벽 .....	1033
13-3-1 설계의 기본방침 .....	1033
13-3-2 버팀사항 널말뚝에 작용하는 외력 .....	1035
13-3-3 널말뚝과 버팀사항과의 연결부에 작용하는 외력산정 .....	1035
13-3-4 널말뚝과 버팀사항의 단면결정 .....	1035
13-3-5 널말뚝과 버팀사항의 근입깊이 결정 .....	1036
13-3-6 세부설계 .....	1036
13-4 전면 버팀사항식 널말뚝 안벽 .....	1036
13-4-1 설계의 기본방침 .....	1036
13-4-2 배치와 제원 .....	1038
13-4-3 널말뚝의 설계 .....	1039
13-4-4 잔교부의 설계 .....	1039
13-4-5 말뚝의 근입깊이 .....	1039
13-4-6 세부설계 .....	1040
13-5 이중널말뚝식 안벽 .....	1040
13-5-1 일 반 .....	1040
13-5-2 이중널말뚝 벽체에 작용하는 외력 .....	1042
13-5-3 이중널말뚝 벽체의 설계 .....	1042
13-6 직립소파식 안벽 .....	1043
13-6-1 일 반 .....	1043
13-6-2 구조양식의 선정 .....	1044
13-7 에어쿠션보트(Air Cushion Boat)의 발착시설(發着施設) .....	1046
13-7-1 설계의 기본방침 .....	1046
13-7-2 위치의 선정 .....	1048
13-7-3 Air Cushion Boat 발착시설 .....	1049
13-7-4 각 시설의 제원 .....	1049
<b>제 14 장 연 결 부</b> .....	<b>1050</b>
14-1 일 반 .....	1050
14-2 전면수심이 변하는 부분 .....	1051
14-3 서로 다른 구조물이 접속하는 부분 .....	1053
14-4 우각부(隅角部) .....	1053
<b>제 15 장 부속설비</b> .....	<b>1059</b>
15-1 방충설비 .....	1059
15-1-1 일 반 .....	1059
15-1-2 방충재의 배치 .....	1060
15-1-3 선박의 접안에너지 .....	1060
15-1-4 방충재의 선정 .....	1061
15-2 계선주와 계선환 .....	1063

15-2-1 일 반 .....	1063
15-2-2 배 치 .....	1063
15-2-3 대상선택의 견인력 .....	1064
15-2-4 구 조 .....	1065
15-3 차막이 .....	1066
15-4 급배수설비 .....	1067
15-4-1 급수설비 .....	1067
15-4-2 배수설비 .....	1067
15-5 조명설비 .....	1068
15-5-1 적용범위 .....	1068
15-5-2 기준조도(照度) .....	1068
15-5-3 광원의 선정 .....	1072
15-5-4 기구의 선정 .....	1075
15-5-5 조명설계 .....	1078
15-5-6 유지관리 .....	1083
15-6 기타 부속설비 .....	1086
15-6-1 계단과 사다리 .....	1086
<b>제 16 장 부두틀</b> .....	<b>1087</b>
16-1 설계의 기본방침 .....	1087
16-2 부두틀의 형상 .....	1087
16-2-1 폭 원 .....	1087
16-2-2 경 사 .....	1087
16-2-3 포장형식 선정 .....	1088
16-3 부두틀의 침하대책 .....	1089
16-4 하중조건 .....	1089
16-5 부두틀 콘크리트 포장의 설계 .....	1092
16-5-1 설계조건 .....	1092
16-5-2 노상의 조사 및 설계 .....	1092
16-5-3 보조기층 두께 설계 .....	1094
16-5-4 동결지수(凍結指數) 및 동결심도(凍結深度) .....	1095
16-5-5 콘크리트 슬래브 설계 .....	1102
16-5-6 보강철근 .....	1106
16-5-7 줄눈설계 .....	1107
16-5-8 타이바, 다웰바 .....	1113
16-5-9 슬래브 외측보호공 .....	1113
16-6 부두틀 아스팔트 포장의 설계 .....	1114
16-6-1 설계조건 .....	1114
16-6-2 아스팔트 포장의 구성 .....	1115

16-7 블록포장의 설계 .....	1119
16-7-1 설계조건 .....	1119
16-7-2 포장의 구성 .....	1119
16-7-3 줄 눈 .....	1124
<b>제 17 장 하역기계의 기초</b> .....	<b>1125</b>
17-1 일 반 .....	1125
17-2 기초에 작용하는 외력 .....	1127
17-3 기초말뚝을 쓰는 경우의 설계 .....	1128
17-3-1 콘크리트 보 .....	1128
17-3-2 말뚝의 支持力 .....	1129
17-4 기초말뚝을 사용하지 않는 경우 .....	1129
17-4-1 안벽에 대한 영향검토 .....	1129
17-4-2 콘크리트 보 .....	1130
<b>제 18 장 어항 계류시설</b> .....	<b>1133</b>
18-1 일 반 .....	1133
18-2 안벽 및 물양장 .....	1133
18-3 조선과 계류시설의 배치 .....	1137
18-4 계류시설의 설계 .....	1137
18-5 계류시설의 제원 .....	1139
18-5-1 축조한계 .....	1139
18-5-2 설계수심 .....	1140
18-5-3 마루높이 .....	1141
18-5-4 부두뜰(Apron) .....	1141
18-5-5 세굴방지공 .....	1142
18-6 계류시설의 구조형식 .....	1142
18-7 중력식 안벽 .....	1143
18-7-1 일 반 .....	1143
18-7-2 벽체에 작용하는 외력과 하중 .....	1144
18-7-3 안정계산 .....	1144
18-7-4 기초공 .....	1145
18-7-5 뒷채움공 .....	1145
18-7-6 상부공 .....	1146
18-7-7 부두뜰 포장 .....	1146
18-8 널말뚝식 안벽 .....	1146
18-8-1 일 반 .....	1146
18-9 잔교식 안벽 .....	1148
18-10 계단식구조 안벽 .....	1149
18-10-1 일 반 .....	1149

18-11 부잔교 .....	1153
18-11-1 부잔교의 형식 .....	1153
18-11-2 연락교 및 도교 .....	1156
18-11-3 폰툰(Pontoon)의 설계 .....	1156
18-11-4 계류쇄와 앵커의 설계 .....	1156
18-12 선양장 .....	1156
18-12-1 일 반 .....	1156
18-12-2 선양장의 배치 .....	1157
18-12-3 소요연장 및 면적산정 .....	1157
18-12-4 선양장 제원의 결정 및 설계 .....	1158
18-13 기타 계류시설 .....	1158
18-13-1 선착장 및 경사식 물양장 .....	1158
18-13-2 계선부표와 계선말뚝 .....	1159
18-14 부속설비 .....	1160
18-14-1 일 반 .....	1160
18-14-2 방충재 .....	1160
18-14-3 계선주와 계선고리 .....	1161
18-14-4 차막이와 모서리 보호공 .....	1163
18-14-5 조명설비 .....	1163
18-14-6 계단과 사다리 .....	1164
18-14-7 난간, 울타리 등 .....	1164

## 제 9 편 기타항만시설

<b>제 1 장 임항교통시설 .....</b>	<b>1167</b>
1-1 일 반 .....	1167
1-1-1 적용범위 .....	1167
1-1-2 임항교통시설의 유지관리 .....	1167
1-2 도 로 .....	1167
1-2-1 일 반 .....	1167
1-2-2 설계기준 자동차 .....	1168
1-2-3 차도 및 차로 .....	1169
1-2-4 시설한계 .....	1171
1-2-5 곡선부의 확폭 .....	1173
1-2-6 종단경사 .....	1173
1-2-7 평면교차 .....	1175
1-2-8 포 장 .....	1176
1-2-9 표지 및 표시 .....	1178

1-3 주차장 .....	1179
1-3-1 일 반 .....	1179
1-3-2 규모 및 설치장소 .....	1179
1-4 철 도 .....	1184
1-5 헬리포트 .....	1184
1-6 터 널 .....	1184
1-6-1 일 반 .....	1184
1-6-2 계획·설계의 기본방침 .....	1186
1-6-3 침설(沈設)깊이 .....	1187
1-6-4 침매함의 구조 및 길이 .....	1187
1-6-5 환기탑 .....	1187
1-6-6 접속도로 .....	1188
1-6-7 침매터널부의 안정계산 .....	1189
1-6-8 침매함의 설계 .....	1190
1-6-9 접합부 이음 .....	1190
1-6-10 관리시설 .....	1191
1-7 교 량 .....	1192
1-7-1 일 반 .....	1192
1-7-2 설계고려사항 .....	1192
1-7-3 내구성의 확보 .....	1193
1-7-4 방충공 .....	1196
1-8 운 하 .....	1198
<b>제 2 장 하역시설 .....</b>	<b>1199</b>
2-1 일 반 .....	1199
2-2 화물 하역장 .....	1199
2-3 창고 .....	1199
2-4 하역기계 .....	1200
2-4-1 일반 .....	1200
2-4-2 석유하역기계 .....	1200
2-4-3 하역기계 유지관리 .....	1201
2-4-4 하역기계의 설계기준 .....	1201
2-5 목재하역장 .....	1204
2-6 수산물 하역시설 .....	1204
2-7 위험물 하역시설 .....	1205
<b>제 3 장 보관시설 .....</b>	<b>1206</b>
3-1 일 반 .....	1206
3-2 위험물 적치장(積置場) 및 저유시설(貯油施設) .....	1206
3-3 기타 보관시설 .....	1206

<b>제 4 장 선박역무용 시설</b> .....	1207
4-1 일 반 .....	1207
4-2 급수시설 .....	1207
4-3 기타 선박역무용 시설 .....	1208
<b>제 5 장 여객시설</b> .....	1209
5-1 여객승강용 시설 .....	1209
5-1-1 일 반 .....	1209
5-1-2 구조형식 .....	1209
5-1-3 여객승강용 시설의 설계 .....	1210
5-1-4 부대설비 .....	1210
5-2 여객터미널 .....	1210
5-2-1 일 반 .....	1210
5-2-2 여객터미널 설계 .....	1211
5-2-3 부대설비 .....	1211
<b>제 6 장 케이슨 제작장</b> .....	1213
6-1 일 반 .....	1213
6-2 진수방법의 선정 .....	1214
6-3 진수시설 .....	1216
6-3-1 일 반 .....	1216
6-3-2 경사로 .....	1216
6-3-3 건선거(乾船渠) .....	1219
6-4 케이슨 제작시설의 설치 .....	1222
<b>제 7 장 항만전력설비</b> .....	1226
7-1 전력설비의 기본방향 .....	1226
7-2 수변전설비 .....	1226
7-3 예비전원 설비 .....	1226
7-4 피뢰침 및 접지설비 .....	1227
7-5 조명탑설비 .....	1227
7-6 조명제어 및 전력 제어설비 .....	1227

## 제 10 편 전문부두

<b>제 1 장 컨테이너 부두</b> .....	1231
1-1 설계의 기본방침 .....	1231
1-2 계류시설(繫留施設)의 설계 .....	1236
1-2-1 선석(Berth)의 길이 및 수심 .....	1236
1-2-2 계선설비(繫船設備) .....	1236

1-2-3 방충설비(防衝設備) .....	1237
1-3 육상시설의 설계 .....	1237
1-3-1 부두뜰 .....	1237
1-3-2 컨테이너 크레인(Container Crane : C/C) .....	1237
1-3-3 컨테이너 야드(Container Yard : C.Y) .....	1240
1-3-4 컨테이너 화물조작장(Container Freight Station : C.F.S) .....	1243
1-3-5 정비소(Maintenance Shop) .....	1244
1-3-6 관리동 .....	1246
1-3-7 정문(Gate complex) .....	1247
1-3-8 전력 설비 .....	1247
1-3-9 통신 설비 .....	1248
1-3-10 기타 부속설비 .....	1249
<b>제 2 장 페리(Ferry) 부두</b> .....	<b>1250</b>
2-1 설계의 기본방침 .....	1250
2-2 계류시설(繫留施設)의 설계 .....	1251
2-2-1 선석(船席)의 길이 및 수심 .....	1251
2-2-2 계선설비(繫船設備) .....	1252
2-2-3 방충설비(防衝設備) .....	1252
2-2-4 세굴 방지공(洗掘 防止工) .....	1252
2-3 차량 승강용 설비의 설계 .....	1253
2-3-1 폭, 연장, 경사 및 곡률반경 .....	1253
2-3-2 부대설비 및 표지 등 .....	1254
2-3-3 가동부의 설계 .....	1254
2-4 여객승강용 시설의 설계 .....	1256
2-4-1 폭, 연장, 구배 및 부대설비 .....	1256
2-4-2 가동부의 설계 .....	1256
2-5 기타 시설의 설계 .....	1256
2-5-1 도 로 .....	1256
2-5-2 보 도 .....	1256
2-5-3 주차장 .....	1257
2-5-4 여객터미널 .....	1258
2-5-5 안전시설 .....	1258
2-5-6 보조시설 .....	1258

## 제 11 편 어항기능시설 및 기타시설

제 1 장 임항교통시설(臨港交通施設) .....	1261
제 2 장 어항시설용지(漁港施設用地) .....	1261



2-1 일 반 .....	1261
2-2 위판장(委販場) 용지 .....	1261
2-3 제빙(製氷)·저빙(貯氷)시설 용지 .....	1264
2-4 냉동·냉장시설 용지 .....	1267
2-5 급유시설 용지 .....	1270
2-6 야적장(野積場) .....	1273
2-7 어구 수리장(漁具修理場) 용지 .....	1274
2-8 가공시설 용지 .....	1275
2-9 수산창고용지 .....	1276
2-10 어구창고(漁具倉庫) 용지 .....	1279
2-11 어선수리장(漁船修理場) 용지 .....	1280
<b>제 3 장 환경정비 및 다기능 어항시설 .....</b>	<b>1282</b>
3-1 일 반 .....	1282
3-2 환경정비 .....	1282
3-2-1 녹 지 .....	1282
3-2-2 녹지의 배치 계획 .....	1283
3-2-3 휴게소, 화장실 등 .....	1284
3-3 어항 정화시설 .....	1284
3-4 어항기능 및 이용 활성화 계획 .....	1285
3-5 경관을 고려한 어항개발 .....	1286

## 제 12 편 마리나(Marina)

<b>제 1 장 총 설 .....</b>	<b>1289</b>
<b>제 2 장 대상선박의 제원 .....</b>	<b>1291</b>
<b>제 3 장 수역시설 .....</b>	<b>1294</b>
3-1 일 반 .....	1294
3-2 항 로 .....	1294
3-3 박지 및 선류장 .....	1294
<b>제 4 장 외곽시설 .....</b>	<b>1295</b>
<b>제 5 장 계류시설 .....</b>	<b>1297</b>
5-1 일 반 .....	1297
5-2 계류시설의 설계조건 .....	1299
5-3 부잔교 .....	1302
5-3-1 일 반 .....	1302
5-3-2 구 조 .....	1305
5-3-3 안정성의 검토 .....	1307
5-3-4 구조설계 .....	1308

5-3-5 계류방식 .....	1308
5-3-6 연락교 .....	1309
5-4 부대설비 .....	1309
5-5 상하가시설 .....	1310
<b>제 6 장 선박 역무용 시설 .....</b>	<b>1312</b>
6-1 일 반 .....	1312
6-2 육상보관시설 .....	1312
<b>제 7 장 임항교통시설 .....</b>	<b>1314</b>
<b>제 8 장 환경오염 방지 .....</b>	<b>1315</b>
8-1 마리아나의 환경오염 발생원 .....	1315
8-2 선상 오수에 의한 환경오염 및 대책 .....	1315
8-2-1 개 요 .....	1315
8-2-2 오폐수량 추정 .....	1315
8-2-4 마리아나의 오수 수집 및 펌핑 시설 .....	1317
8-3 기타 오염원 및 대책 .....	1317
8-3-1 연료 및 화공 약품 .....	1317
8-3-2 보트 유지관리시 발생하는 오염원 .....	1317
8-3-3 강우시 우수 방류 .....	1318
8-4 마리아나 수질의 유지관리 .....	1318
<b>제 9 장 마리아나의 안전 .....</b>	<b>1319</b>
9-1 자연 환경으로부터의 안전 .....	1319
9-1-1 기 상 .....	1319
9-1-2 바 람 .....	1319
9-1-3 파 랑 .....	1319
9-1-4 조위 및 조류 .....	1320
9-1-5 부진동 .....	1320
9-1-6 쓰나미와 폭풍해일 .....	1320
9-1-7 퇴 적 .....	1320
9-2 마리아나 시설 설계시 고려사항 .....	1320
9-2-1 항 입구 및 항로 .....	1320
9-2-2 방파제 .....	1320
9-2-3 정박 및 계류시설 .....	1321
9-2-4 보트 연료 공급 도크 .....	1321
9-2-5 보트 수선 및 정비장 .....	1321
9-2-6 보트의 건식 보관시설 .....	1322
9-2-7 마리아나 관리시설 .....	1322
9-2-8 위생시설 .....	1322
9-2-9 쇼핑센터 및 부대시설 .....	1322

## 제 13 편 항로표지시설

제 1 장 총 설 .....	1325
1-1 항로표지의 일반 요건 .....	1325
1-2 항로표지의 시스템 구성 .....	1327
1-3 항로표지의 건설계획 .....	1329
제 2 장 항로표지시스템 구성요건 .....	1332
2-1 시스템 구성의 일반적인 요건 .....	1332
2-2 광파표지의 설계 .....	1333
제 3 장 주간표지(晝間標識)의 인식(認識) .....	1344
제 4 장 항로표지의 시스템 설계와 분석 .....	1348
제 5 장 등대(燈臺) 및 등주(燈柱) .....	1349
5-1 등 대(Lighthouses) .....	1349
5-2 등 주(燈柱) .....	1350
제 6 장 등표(燈標) 및 입표(立標) .....	1351
6-1 등 표 .....	1351
6-2 입 표 .....	1352
제 7 장 등대 및 등표 구조물 설계 .....	1353
제 8 장 도선(導線) 및 도등(導燈) .....	1365
8-1 도 선(Leading Line) .....	1365
8-2 도 등(Leading Lights) .....	1366
8-3 도 표(Leading Mark) .....	1371
제 9 장 등부표(燈浮標) 및 부표(浮標) .....	1373
9-1 표준형 (등)부표 .....	1373
9-2 표준형 등부표의 안정성 [LL-26(M)기준] .....	1389
제 10 장 교량표지(Marking of Fixed Bridge) .....	1412
제 11 장 해상구조물 표지(Marking of Offshore Structures) .....	1415
제 12 장 음파표지(Audible Signals) .....	1417
제 13 장 전파표지(Radio Aids) .....	1418
13-1 레이콘(Racon) .....	1418
13-2 레이더물표 증폭기(Radar Target Enhancers) .....	1420

## 제 14 편 초대형석유탱커 시설

제 1 장 총 칙 .....	1425
1-1 적용범위 .....	1425
1-2 정 의 .....	1425

<b>제 2 장 위치선정과 시설계획</b>	1426
2-1 위치선정	1426
2-2 선석의 법선	1427
2-3 항로의 법선, 폭 및 수심	1427
2-4 박지면적	1428
<b>제 3 장 규모의 결정</b>	1429
<b>제 4 장 구조형식</b>	1430
<b>제 5 장 설계의 기본방침</b>	1435
<b>제 6 장 설계외력 및 하중</b>	1437
6-1 외력 및 하중의 종류	1437
6-2 선박의 접안력	1438
6-3 계류중의 선박에 의하여 생기는 외력	1438
6-4 풍압력	1439
6-5 파 력	1440
6-6 수류력	1440
6-7 지진력	1441
6-8 토압 및 수압	1441
6-9 자중 및 재하하중	1441
<b>제 7 장 고정식 계류시설의 설계</b>	1442
7-1 일 반	1442
7-2 Dolphin의 배치 및 마루높이	1443
7-3 Dolphin에 작용하는 외력 및 하중	1444
7-4 잔고식 계류시설에 작용하는 외력 및 하중	1446
7-5 재료 및 허용 응력도	1446
7-6 말뚝의 설계	1447
7-7 널말뚝 Cell 및 Caisson의 설계	1447
7-8 Jacket의 설계	1447
7-8-1 일 반	1447
7-8-2 部材의 設計	1448
7-9 방충설비	1449
7-10 계선설비	1449
<b>제 8 장 부표식 계류시설의 설계</b>	1451
8-1 설계의 순서	1451
8-2 부표식 계류시설에 작용하는 외력 및 하중	1451
8-3 부표의 안정	1452
8-4 계류Anchor 및 Sinker등의 설계	1452
8-5 Anchor Chain의 설계	1453
8-6 방충설비	1453

<b>제 9 장 화물처리 시설의 설계</b> .....	1454
9-1 Loading Arm .....	1454
9-2 Rubber Hose의 설계 .....	1456
9-3 송유도관등 .....	1458
<b>제 10 장 부대설비의 설계</b> .....	1459
10-1 소화설비 등 .....	1459
10-2 루출유 처리설비 .....	1460
10-3 체유제거 및 치환장치 .....	1461
10-4 보안계기설비 .....	1462
10-4-1 접안속도 측정장치 .....	1462
10-4-2 압력검지 장치 등 .....	1463
10-4-3 경보장치 .....	1463
10-4-4 풍향·풍속계, 파고계 등 .....	1464
10-5 계류시설의 위치를 나타내는 표지등 등 .....	1464
10-6 조명설비 .....	1464
10-7 동력설비 등 .....	1465
10-8 통보설비 .....	1465
10-9 승강설비 .....	1466
<b>제 11 장 시설의 유지관리</b> .....	1466
11-1 일 반 .....	1466
11-2 점검기준의 작성 .....	1466

## 제 15 편 해저 파이프라인(Pipeline)

<b>제 1 장 총 칙</b> .....	1471
1-1 적용범위 .....	1471
1-2 정 의 .....	1471
<b>제 2 장 노선의 선정</b> .....	1472
<b>제 3 장 설계의 기본방침</b> .....	1473
<b>제 4 장 설계외력 및 하중</b> .....	1475
4-1 외력 및 하중의 종류 .....	1475
4-2 풍압력 .....	1475
4-3 파력 및 수류력 .....	1476
4-4 지진력 .....	1477
4-5 토 압 .....	1478
4-6 수 압 .....	1479
4-7 자중 및 재하하중 .....	1480
4-8 내 압 .....	1481

4-9 투묘에 의한 충격하중 .....	1481
4-10 진동의 영향 .....	1482
4-11 온도변화의 영향 .....	1483
4-12 부설시의 하중 .....	1483
<b>제 5 장 재 료</b> .....	1486
<b>제 6 장 도관의 설계</b> .....	1487
6-1 도관의 최소두께 .....	1487
6-2 도관의 허용응력 .....	1487
6-3 도관에 생기는 응력의 산정 .....	1489
6-4 좌 굴 .....	1495
6-5 관이음의 설계 .....	1496
6-6 Bend부의 설계 .....	1496
6-7 밸브의 설계 .....	1498
6-8 Riser부의 설계 .....	1499
<b>제 7 장 방식, 접합방법 및 가열 보온설비</b> .....	1503
7-1 방식피복 .....	1503
7-2 전기방식 .....	1504
7-3 도관의 접합방법 .....	1505
7-4 용접시공법 .....	1505
7-5 가열 및 보온을 위한 설비 .....	1506
<b>제 8 장 도관(導管) 등의 부설(敷設)</b> .....	1509
8-1 일 반 .....	1509
8-2 도관 등의 교차(交差) .....	1511
8-3 기 부설된 도관 등과의 수평거리 .....	1511
8-4 도관 등 상호접촉방지(接觸防止) .....	1511
8-5 매설깊이 .....	1512
8-6 세굴방지를 위한 조치 .....	1515
8-7 굴착 및 되메우기 .....	1516
8-8 부양(浮揚) 방지 .....	1517
8-9 비매설(非埋設) 도관 등 .....	1518
8-10 직립부(Riser)의 설치 방법 .....	1519
<b>제 9 장 도관 등의 시험 검사</b> .....	1522
9-1 용접부의 비파괴 시험 .....	1522
9-2 내압시험(內壓試驗) .....	1523
<b>제 10 장 보안설비</b> .....	1523
10-1 일 반 .....	1523
10-2 운전상태의 감시장치 .....	1523
10-3 경보장치 .....	1524

10-4 안전제어장치 .....	1524
10-5 압력안전장치 .....	1525
10-6 누설 검지장치 .....	1525
10-7 차단밸브·역지(逆止)밸브 .....	1526
10-8 감진(感震)장치 .....	1527
10-9 예비동력원 .....	1527
10-10 보안용 접지·절연 .....	1527
10-11 표 지 .....	1529
10-12 보안설비의 작동시험 .....	1529
10-13 기타 설비 .....	1529
10-13-1 확산방지 기자재 .....	1529
10-13-2 소화설비 .....	1529
10-13-3 통보설비 .....	1530
10-13-4 침하등 측정장치 .....	1530
10-13-5 유류치환장치 .....	1530
<b>제 11 장 보수 및 보안관리 .....</b>	<b>1531</b>

## 제 16 편 해상저유시설

<b>제 1 장 총 칙 .....</b>	<b>1535</b>
1-1 적용범위 .....	1535
1-2 정 의 .....	1535
<b>제 2 장 설치장소의 선정 및 시설배치 .....</b>	<b>1536</b>
2-1 설치장소의 선정 .....	1536
2-2 시설배치 .....	1536
<b>제 3 장 설계의 기본방침 .....</b>	<b>1537</b>
<b>제 4 장 설계외력과 하중 .....</b>	<b>1538</b>
4-1 일 반 .....	1538
4-2 바 람 .....	1538
4-2-1 바람의 관측자료의 취급 .....	1538
4-2-2 풍속의 표시 및 바람의 변동성 .....	1539
4-3 파 랑 .....	1540
4-4 조 위 .....	1540
4-5 흐 름 .....	1540
4-6 표 사 .....	1540
4-7 지 진 .....	1541
4-7-1 일 반 .....	1541
4-7-2 내진설계 .....	1541

4-7-3	액상화 대책 .....	1541
4-8	표류물 등에 의한 충격하중 .....	1542
<b>제 5 장</b>	<b>재 료</b> .....	1543
5-1	일 반 .....	1543
5-2	강재의 방식 .....	1543
<b>제 6 장</b>	<b>수역시설 설계</b> .....	1546
6-1	저장선 박지 정온도 .....	1546
6-2	저장선 박지수심 .....	1547
<b>제 7 장</b>	<b>외곽시설의 설계</b> .....	1548
7-1	외곽시설의 기능 및 배치 .....	1548
7-2	설계의 기본방침 및 구조형식의 선정 .....	1548
7-2-1	일 반 .....	1548
7-2-2	방파제 .....	1548
7-2-3	방충제(防衝堤) .....	1549
7-2-4	방유제(防油堤) .....	1549
7-3	방충제의 설계 .....	1550
7-3-1	일 반 .....	1550
7-3-2	고정식 방충제 .....	1550
7-3-3	부유식 방충제 .....	1551
<b>제 8 장</b>	<b>계류시설의 설계</b> .....	1552
8-1	설계의 기본방침 및 구조형식의 선정 .....	1552
8-2	저장선의 동요량의 산정법 .....	1553
8-2-1	일 반 .....	1553
8-2-2	모형실험에 의한 산정 .....	1554
8-2-3	수치 Simulation에 의한 산정 .....	1555
8-2-4	저장선의 동요에 의하여 생기는 외력 .....	1558
8-3	계선 Dolphin의 설계 .....	1558
8-3-1	일 반 .....	1558
8-3-2	중력식 계선 Dolphin에서 직립부의 안정 .....	1559
8-3-3	중력식 계선 Dolphin에서 지반지지력 .....	1560
8-4	방충설비 및 계류설비 .....	1560
8-4-1	일 반 .....	1560
8-4-2	고무방충재 .....	1561
8-4-3	계류쇄(繫留鎖) .....	1562
<b>제 9 장</b>	<b>보관시설</b> .....	1563
<b>제 10 장</b>	<b>부대설비</b> .....	1564
10-1	일 반 .....	1564
10-2	보안방재설비 .....	1564



10-3	검지, 감시 및 경보장치 .....	1566
10-4	조명설비 .....	1568
<b>제 11 장</b>	<b>시설의 유지관리 .....</b>	<b>1569</b>
11-1	주요 점검기준의 작성 .....	1569
11-2	방식관리 .....	1572
11-3	고무방충재의 유지관리 .....	1573
11-4	계류쇄 등의 유지관리 .....	1573
<b>권말1.</b>	<b>파의 회절도 .....</b>	<b>1577</b>
<b>권말2.</b>	<b>판의 Bending Moment 계산수표 .....</b>	<b>1616</b>

제 8 편

# 계류시설



## 제 8 편 계류시설

### 제 1 장 부 두

#### 1-1 부두의 규모결정

부두(Terminal Facilities)는 여객 및 화물을 선박에 싣고 내리는 시설을 갖춘 구역으로서, 그 규모는 출입여객, 화물의 종류, 수량 및 포장상태와 육·해상 운송체계의 추이를 고려하고 장차 화물량의 증가 추세, 선형의 변화 등을 고려하여 합리적으로 결정해야 한다.

#### [해설]

- (1) 부두는 선박을 접안시켜 여객과 화물을 싣고 내리는 제반시설을 갖춘 구역으로 다음과 같은 시설이 필요하다.
- ① 선박 계류시설
  - ② 화물의 하역시설
  - ③ 화물의 조작 처리시설
  - ④ 화물 보관시설
  - ⑤ 임항 교통시설
  - ⑥ 여객이용시설
  - ⑦ 화물유통 판매시설
  - ⑧ 선박 보급시설
  - ⑨ 항만 관제·홍보·보안시설
  - ⑩ 배후 유통시설 등 항만기능 지원시설
  - ⑪ 후생복지 및 편의 제공시설
  - ⑫ 해양문화·교육시설·해양공원시설 등 항만 친수시설
- (2) 부두의 규모는 그 항만을 이용할 화물 및 여객의 수량, 종류, 하역형태 및 해륙의 수송기관 등의 실정을 파악하고 장래의 화물과 여객량의 동향, 선형의 대형화 및 수송체계의 변화 등을 충분히 고려하여 결정하여야 한다.
- 일반적으로 부두의 소요 규모는 선석당 처리능력을 기준으로 검토 하나, 이에는 하역장비 등 안벽에서의 처리능력과 장치장의 능력 등과 기존 항만에서의 처리실적, 해당 부두에서의 목표 서비스 수준 등을 고려하여 결정한다.

1-2 부두의 배치 및 방향

부두의 배치는 기상, 해상, 지형, 지질, 배후지 등을 충분히 검토하는 동시에 선박의 접안 및 이안(離岸), 육상교통과의 관계를 고려하고 도시계획과의 관계도 감안하여 결정해야 하며, 공공부두, 전용부두, 잡화부두, 전문부두 등 용도에 따라 각 부두시설을 유기적으로 활용할 수 있도록 배치해야 한다.

또한 부두의 방향은 항구에서 선박이 진입하는 방향과 풍향을 고려하여 결정하는 것이 바람직하다. 그리고 화물 보관시설, 화물조작·처리시설, 임항 교통시설 등의 배치와의 관계도 검토하여 효율적으로 이용될 수 있도록 해야 한다.

[해설]

(1) 항만법 제49조에 의하여 관리청은 항만의 효율적인 개발 및 관리·운영을 위하여 다음과 같이 임항지역을 설정할 수 있도록 되어있다.

① 항만법 제49조 : 전문개정 1997.12.13 법률 제5454호

- 가. 상항구
- 나. 공업항구
- 다. 어항구
- 라. 여객항구
- 마. 보급 및 지원항구
- 바. 위험물 항구
- 사. 보안항구
- 아. 위락항구

② 부두의 배치는 각 지구의 특수성을 감안하여 각기 효율적으로 이용할 수 있도록 해야 하며, 또한 장래의 확장도 고려하여 결정해야 한다. 특히 다음의 접안시설에 관해서는 아래와 같은 사항들이 위치 선정에 고려되는 것이 필요하다.

- 가. 여객이 이용하는 선박을 위한 접안시설 : 위험물을 취급하는 지구로부터 분리되고 동시에 대합실, 주차장등 여객의 이용에 편리한 시설용지가 부근에 충분히 확보되어 있을 것.
- 나. 위험물을 적재하는 선박을 위한 접안시설 : 생활환경을 보전할 필요가 있는 주택, 학교, 병원 등의 시설로부터 분리되고 그 밖의 접안시설 및 항행선박으로부터 소요의 보안거리가 확보되어 있어야 하며, 위험물 유출 등의 사태에 용이하게 대처할 수 있을 것.
- 다. 소음을 일으키는 선박을 위한 접안시설 및 하역 중에 소음이 야기되는 하역기계를 사용하는 접안시설 : 생활환경을 보전할 필요가 있는 주택, 학교, 병원 등의 시설로부터 분리되어 있을 것.
- 라. 하역시에 먼지 및 냄새가 발생할 우려가 있는 화물을 적재한 선박을 위한 접안시설 : 생활환경을 보전할 필요가 있는 학교, 주택, 병원 등으로부터 분리되어 있을 것.
- 마. 심해의 접안시설 : 선박의 항행 또는 정박에 지장이 없을 것.

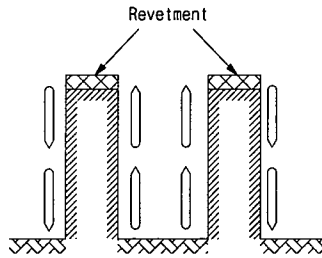
③ 부두의 배치 형상은 그 형태에 따라 돌출부두, 평행부두, 도식(島式)부두, 굴입식 또는 박거식(泊渠式)부두로 구분된다.

돌출부두(Jetty Wharf)는 해안선과 직각 또는 경사지게 돌출되도록 계획된 부두로서 해안선이 짧은 경우에 적합한 부두이다.

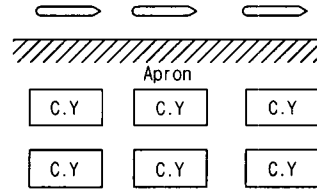
평행부두는 해안선과 평행한 부두로서 배후 교통시설의 인입이 용이하고 부두와 육지 사이에 부지면적

을 최대화 할 수 있는 장점이 있다.

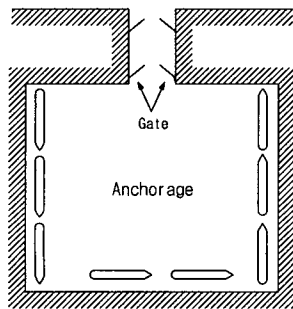
도식부두는 바다에 인공섬과 같은 매립지를 조성하여 축조되는 부두이며, 박거식(泊渠式)부두는 육지나 매립지를 굴착하여 부두를 조성하는 형태이다.



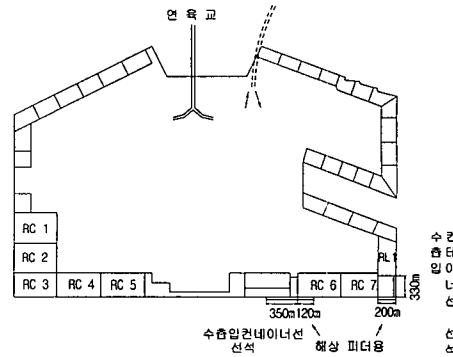
(a) 돌제부두



(b) 평행부두



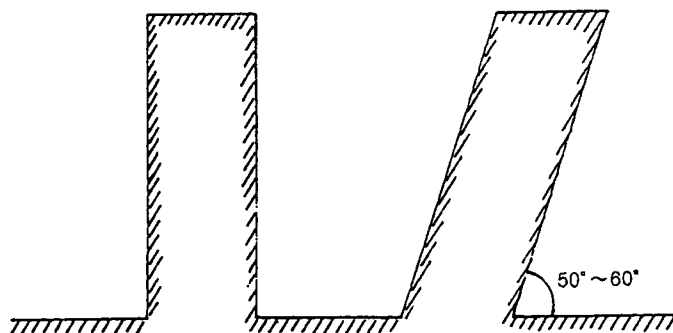
(c) 박거(泊渠)부두



(d) 인공섬 (일본 六甲아일랜드)

도해(1-1) 부두의 배치형상

- ④ 돌제의 경우 부두의 방향은 해안선과  $50^{\circ} \sim 60^{\circ}$  이상으로 하는 것이 좋다. 이 이하의 각도로 하면 모서리부에는 이용할 수 없는 수면이 많이 발생하기 때문이다. 또한 부두의 방향은 항풍(恒風)의 방향과 일치하는 것이 바람직하며, 임항철도를 인입할 경우 곡률반경을 가능한 크게 할 수 있는 방향으로 한다.



도해(1-2) 부두의 방향

⑤ 전문부두는 석탄, 유류, 광석, 곡물, 시멘트, 여객, 페리(Ferry) 및 컨테이너(Container)부두 등이 있으며, 그 특성은 다음과 같다.

가. 석탄부두

석탄부두는 배후에 저탄장, 철도 등이 있고 하역은 벨트 컨베이어(Belt Conveyer)와 크레인 등에 의해 하게 된다. 석탄부두는 평행식 부두 또는 돌제식 부두가 적합하다.

나. 유류부두

유류의 하역은 주로 관(Pipe)에 의해서 하게 되므로 육안에서 떨어진 해상에 돌핀(Dolphin), 잔교 등을 설치하여 선박을 정박시키고 관에 의해서 육상의 저유시설과 연결하게 된다.

다. 광석부두

광석부두는 광석을 하역하는 대형기계와 배후지에 넓은 저광장이 필요하다. 광석부두는 상재하중이 대단히 크므로 설계시 이를 고려하여야 한다.

라. 곡물(穀物)부두

곡물부두는 대형사이로가 있어야 하고, 곡물은 일반적으로 압축공기 컨베이어(Pneumatic Conveyer) 또는 체인 컨베이어(Chain Conveyer)에 의해 하역된다. 곡물부두는 곡물을 포대에 넣고 보관하는 작업용 및 보관용 구역이 필요하다.

마. 시멘트 부두

시멘트 부두에는 시멘트 사이로가 있어야 하고, 곡물부두와 유사한 시설을 갖추어야 한다.

바. 페리부두

자동차 또는 객화차를 배에 싣고 내리는 부두이며, 도로 또는 철도가 부두와 연결되어야 한다. 수위와 조위의 변화 때문에 부두와 선박사이에 가동교를 설치한다. 가동교의 경사는 자동차의 경우 1/10 이하로 해야 하며 철도의 경우는 45/1,000이하로 하는 것이 좋다.

사. 컨테이너 부두

컨테이너를 하역하는 부두이며, 크레인 등 컨테이너 하역용 전용크레인이 설치되어야 하고, 하역한 컨테이너를 일시 보관하는 넓은 야적장과 중기 수리공장 등이 필요하고, 화물을 컨테이너에 담거나 해체하기 위한 창고건물(C.F.S)이 필요한 경우도 있다.

아. 여객부두

여객의 승강에 필요한 시설과 대합실, 사무실을 갖춘 건물이 필요하다.

⑥ 어항에 있어서는 양육, 휴게 및 보급부두로 구분하며, 수송시설, 어선·어구보전시설, 급수시설, 수산물 유통 판매시설, 처리가공시설, 어항 정화시설 등의 기능시설과 문화 복지시설, 관광 휴게시설, 기타 주민 편의시설 등이 필요하다.

### 1-3 부두의 면적

부두면적은 화물조작 처리시설, 화물보관시설, 임항교통시설, 여객이용시설, 선박 보급시설 및 화물유통판매시설, 배후유통시설 등 항만기능 지원시설, 후생복지 및 편의 제공시설, 항만 친수시설 등을 충분히 수용할 수 있도록 정해야 한다.

#### 1-4 부두의 연장

부두의 연장은 주로 취급하는 연간화물량, 화물의 종류, 출입선박의 크기, 그리고 그 항만의 여건을 충분히 검토하여 결정한다.

#### 1-5 부두시설의 유지관리

부두시설은 당해시설의 구조특성을 감안하여 필요한 기능이 발휘되도록 적절한 기준에 따라 유지관리를 행하는 것을 원칙으로 한다.

#### [참 고]

부두시설의 점검, 평가, 보수 등에 관해서는 제1편 제4장 항만시설의 유지관리를 참조한다.

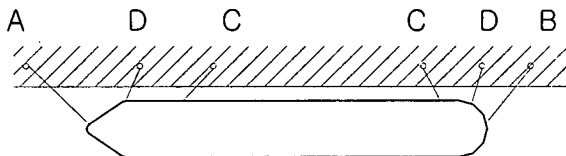
## 제 2 장 안벽시설의 제원 및 구조형식

### 2-1 선석(Berth)의 치수

- (1) 선석의 길이는 對象船舶이 특별히 정해진 경우 정해진 선박의 全長에 선수 및 船尾 繫留라인에 의한 선박계류에 필요한 길이를 더한 수치를 표준으로 하며, 선석 水深은 對象船舶의 滿載吃水와 같이 최대 흘수에 대응하는 여유수심을 더한 수치로 하는 것을 표준으로 한다. 단 대상선박이 특별히 정해지지 않은 경우에는 선박 이용에 지장이 없는 적절한 수치로 한다.
- (2) 선석 수심의 기준이 되는 수면은 공사용기준면으로 한다.

#### [참고]

- (1) 선석길이는 단독이용을 전제로 하여 선박의 全長에 船首라인 및 船尾라인에 필요한 길이를 더한 값을 기본으로 한다. 선석의 수심은 제6편 4-3 泊地의 水深과 같은 방법으로 정하고 선박의 전장, 만재흘수 등에 대해서는 제2편 2-1 대상선박의 주요치수를 참조한다.
- (2) 선박이 횡접안하여 계류할 때에는 도참(2-1)과 같은 계류라인이 필요하다. 이중 선수라인과 선미라인은 선박이 앞뒤(전후)로 이동하는 것을 방지하고 선박이 안벽기준선의 직각방향으로 이동하는 것을 지지하므로 안벽에 대하여 30°~ 45°의 각도를 갖도록 하는 것이 좋다



- A : 선수라인(BOW LINE)  
B : 선미라인(STERN LINE)  
C : 스프링라인(SPRING LINE)  
D : 블레스트라인(BREAST LINE)

도참(2-1) 계류라인 위치도



## 표참(2-1) 선박 유형별 선석의 제원

## 1. 화물선

재하중량톤수(DWT)	선석의 길이(m)	선석의 수심(m)
1,000	80	4.5
2,000	100	5.5
3,000	110	6.5
5,000	130	7.5
10,000	160	9.0
12,000	170	10.0
18,000	190	11.0
20,000	210	11.0
30,000	240	12.0
40,000	260	13.0
55,000	280	14.0
70,000	300	15.0
90,000	320	16.0
100,000	330	17.0
150,000	370	19.0

## 2. 컨테이너선

재하중량톤수(DWT)	선석의 길이(m)	선석의 수심(m)
30,000	250	12.0
40,000	300	13.0
50,000	330	14.0
60,000	350	15.0

## 3. Ferry

## 3-A. 중간거리 Ferry(항행거리 300km 미만)

총톤수(GT)	선수미 안벽이 있는 경우		
	선수미 안벽길이(m)	선석의 길이(m)	선석의 수심(m)
400	20	60	3.5
700	20	80	4.0
1,000	25	90	4.5
2,500	25	130	5.5
5,000	30	160	6.5
10,000	30	180	7.0

3-B. 장거리 Ferry(항행거리 300km 이상)

총톤수(GT)	선수미 안벽이 없는 경우	선수미 안벽이 있는 경우		
	선석의 길이(m)	선수미 안벽길이(m)	선석의 길이(m)	선석의 수심(m)
6,000	190	30	170	7.0
10,000	220	30	200	7.5
13,000	240	35	220	8.0
16,000	250	40	230	8.0
20,000	250	40	230	8.0
23,000	260	40	240	8.5

4. Roll-on, Roll-off선

재하중량톤수(DWT)	선석의 길이(m)	선석의 수심(m)
700	100	4.5
1,500	130	5.5
2,500	150	6.5
4,000	180	7.5
6,000	200	8.0
10,000	230	8.5

5. 여객선

총톤수(GT)	선석의 길이(m)	선석의 수심(m)
2,000	110	4.5
4,000	140	5.5
7,000	160	6.5
10,000	190	7.5
20,000	240	7.5
30,000	280	9.0
50,000	310	9.0
70,000	340	9.0

6. 자동차 전용선

총톤수(GT)	선석의 길이(m)	선석의 수심(m)
500	90	4.5
1,500	120	5.5
3,000	150	6.5
5,000	170	7.5
12,000	210	9.0
18,000	240	10.0
25,000	260	11.0

## 7. Tanker

재하중량톤수(DWT)	선석의 길이(m)	선석의 수심(m)
1,000	80	45
2,000	100	5.5
3,000	110	6.5
5,000	130	7.5
10,000	170	9.0
15,000	190	10.0
20,000	210	11.0
30,000	230	12.0
50,000	270	14.0
70,000	300	16.0
90,000	300	17.0

- (3) 인화성 위험물을 취급하는 부두에서는 안벽위의 하역 작업장소 또는 하역선박이 석유류의 탱크, 보일러 및 화기를 다루는 작업장까지 30m이상 거리를 두는 것이 좋다. 단, 위험물이 새어나올 경우에 인화할 염려가 없는 지형이나 구조인 경우는 상기 거리를 15m 정도까지 줄일 수 있다. 30m의 이격거리는 인근의 정박선박과 부근을 항행하는 선박까지에도 적용할 수 있으나 상황에 따라 적절히 증감할 수 있다.
- (4) 소형선 선석의 길이 및 수심은 대상선박의 선장이나 만재흘수 등이 명확하지 않은 경우에 표참(2-2)의 값을 참고로 하여 정해도 좋으나 소형선의 선형은 차이가 크므로 주의할 필요가 있다.

표참(2-2) 소형선 선석의 길이 및 수심

종류	대상선박	선석길이(m)	선석수심(m)	종류	대상선박	선석길이(m)	선석수심(m)	
화물선	D.W.T			토사운반선	D.W.T			
	300	55	3.5		200	45	3.0	
	600	65	4.0		300	50	3.5	
500	60	4.0	500		60	4.0		
유조선	D.W.T			예선	G.T			
	200	40	3.0		100	35	3.0	
	400	50	3.5		200	45	3.5	
600	60	4.0	300		50	4.0		
여객선	G.T							
	100	40	2.0					
	300	50	2.5					
	500	60	3.0					

- (5) 표참(2-1) 선박유형별 선석의제원은 제2편 2-1 대상선박의 주요치수의 표참(2-1)을 기초로 선급 및 선종별 만재흘수(d)에 최소 여유수심 50cm 이상을 고려하는 것으로 한다. 시설설계 등에 있어서는 대상선박의 흘수, 선장 등을 면밀히 검토하여 선석길이 및 수심을 적절하게 설정할 필요가 있다.

- (6) Ferry의 제원은 항해거리 300km 이상의 장거리 Ferry와 항해거리 300km 미만의 중단거리 Ferry에서 각기 다른 특성을 가지고 있으므로 「장거리 Ferry」와 「중단거리 Ferry」를 각각 표시한다.
- (7) Tanker와 같이 인화성 위험물의 하역을 행하는 선박의 경우는 하역선박으로부터 다른 정박 선박까지의 거리가 30m 이상으로 하고, 부근 항행선박이 30m이상 충분히 이격, 항행할 수 있어야 한다. 그러나 하역선박이 크고 부근 정박선박 및 항행선박의 종류, 크기, 폭주 상황 등에 따라 상기 거리를 적당하게 증감할 수 있다.
- (8) 표참(2-1)의 컨테이너선 및 Ferry는 각각 제10편 1-2-1 선박의 길이 및 수심, 제10편 2-2-1 선박길이 및 수심에 나타난 여러 사항을 참조하였다.

## 2-2 계류시설의 마루높이

계류시설의 마루높이는 대상선박의 주요치수, 이상조위, 파랑 등의 자연 상황과 지반침하, 인근지역의 적용사례 등을 충분히 고려하여 적절하게 결정하여야 한다. 이 경우 마루높이의 설정기준이 되는 조위는 일반적으로 삭망평균만조위(朔望平均滿潮位)로 하나, 구조물의 설치목적 및 중요도에 따라 설계고조위를 적용할 수도 있다. 즉, 폭풍해일에 대한 대책을 요하는 계류시설의 경우 제2편 6-1 설계조위에 제시된 방법에 따라 설계조위를 산정하여 마루높이를 결정할 수도 있다.

### [해설]

- (1) 계류시설의 마루높이는 낮을수록 공사비가 적게 드나, 그 항만의 조차, 폭풍해일, 파랑 등을 고려한다면 일반적으로 높은 것이 좋다.
- (2) 계류시설의 마루높이는 (1)에서 설명한 것을 고려하여 하역에 지장이 없고 부두시설물이 침수되지 않게 신중히 결정해야 한다.
- (3) 조차, 폭풍해일 및 H.W.L에 대해서는 제2편 제6장 조석을 참조하고, 파랑에 대해서는 제2편 제4장 파랑을 참조토록 한다.

### [참고]

- (1) 대상선박이 특별히 정해지지 않은 경우에 있어서는 일반적으로 표참(2-3)의 수치가 많이 사용된다.

표참(2-3) 접안시설의 표준적인 마루높이

구 분	조차 3.0m 이상	조차 3.0m 미만
대형접안시설 (수심 4.5m이상)	H.W.L+(0.5~1.5m)	H.W.L+(1.0~2.0m)
소형접안시설 (수심 4.5m미만)	H.W.L+(0.3~1.0m)	H.W.L+(0.5~1.5m)

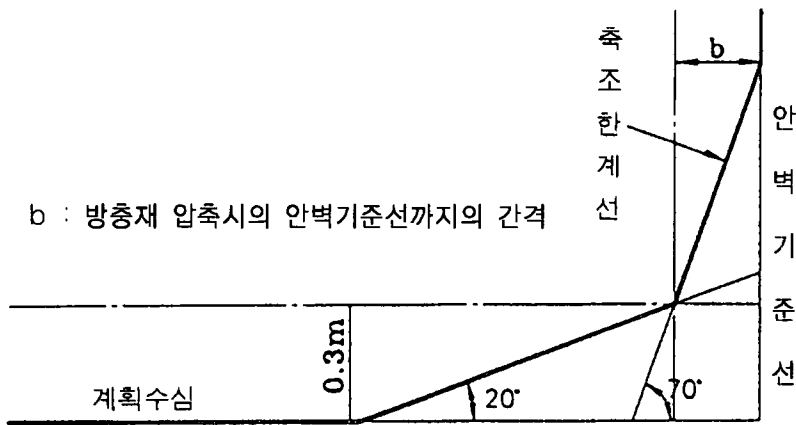
- (2) 파랑의 영향을 비교적 크게 받는 특수한 경우의 안벽에서 파랑에 의한 월파방지가 요구되어지는 경우에는 설계조위에 항내파고를 적정한 방법으로 더한 높이 이상을 마루높이로 결정할 수 있다.

2-3 안벽의 축조한계

안벽의 벽면이나 앞굽(Toe)의 형상은 선박의 접안각도에 따른 충돌 및 계류시의 선체 동요에 따른 충돌에 대해 안전하도록 적절하게 결정하여야 한다.

[참 조]

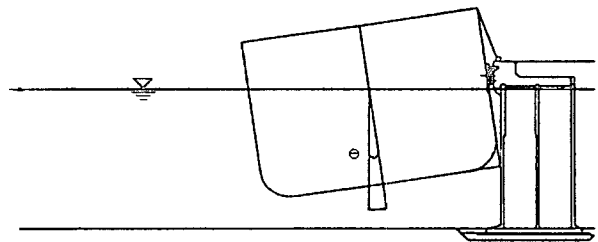
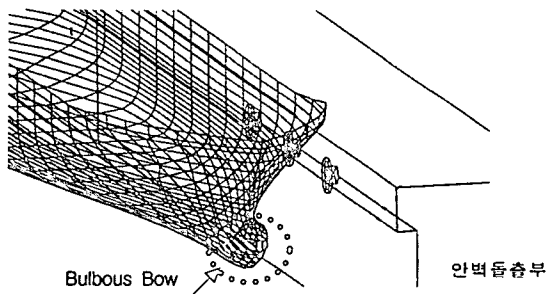
(1) 안벽하부의 앞굽에서의 축조한계는 도참(2-2)를 참고로 하여 결정한다.



도참(2-2) 안벽의 축조한계

단, 도참(2-2)의 축조한계는 접안시 선박의 동요(Rolling, Pitching, Heaving 등)를 특별히 고려하지 않았으므로 주의할 필요가 있다.

- (2) 선박의 단면형상은 선저 모서리부가 약간 둥글게 되어 있고, 그 모서리부에 빌지킬(Bilge Keel)이突出하고 있다. 隅角部の 曲率半徑은 1~1.5m, 빌지킬의 높이는 30~40cm가 많고, 隅角部는 거의 직각에 가깝다. 안벽의 계획수심과 대상선박의 만재흘수의 차는 0.3m 이상이다.
- (3) 대형선박이 일정 각도로 안벽에 접안할 때 항내파고와 같은 외력에 의해서 도참(2-3)과 같이 선박의 Bulbous Bow와 안벽이 충돌 할 가능성이 있으며, 시-버스(Sea-Berth)나 폐쇄성 항만 등 특수한 경우, 장주기 파랑이나 항내 부진동 발생시, 계류 선박이 도참(2-4)와 같이 선체동요에 의해 안벽과 충돌할 가능성을 고려할 수가 있다. 이 경우 선체의 동요에 대한 검토를 수행하여 안벽 상부의 소요 돌출길이를 정하는 방법을 적용할 수가 있다.



도참(2-3) Bulbous Bow와 안벽의 충돌 모식도

도참(2-4) 선체 동요에 의한 안벽과의 충돌 모식도

### 2-4 설계수심

설계수심은 대상으로 하는 부두시설의 계획수심 이외에 구조형식, 현지반수심, 시공방법 및 시공정밀도, 부두시설 전면의 세굴상황 등을 고려하여 결정한다.

#### [해설]

- (1) 일반적으로 설계수심은 계획수심과 동일 값이어서는 안 된다.  
통상적으로 설계수심은 구조물의 안정을 확보한다는 의미에서 計劃水深에 餘裕水深을 더하는 것으로 한다. 그 餘裕水深은 구조형식, 현 지반수심, 시공방법 및 시공정밀도, 세굴상황 등에 따라 다르므로 이를 고려하여 신중하게 결정하는 것이 중요하다.
- (2) 흐름 또는 특정선박의 이용 등에 따라 계류시설 전면의 세굴이 커질 우려가 있는 경우 설계의 세굴심도를 일정하게 결정하는 것은 바람직하지 못하다. 이러한 경우는 세굴심도를 여유수심으로 고려하지 않고 본편 2-5 세굴방지공에 서술한 세굴방지공을 설치하는 것이 좋다.

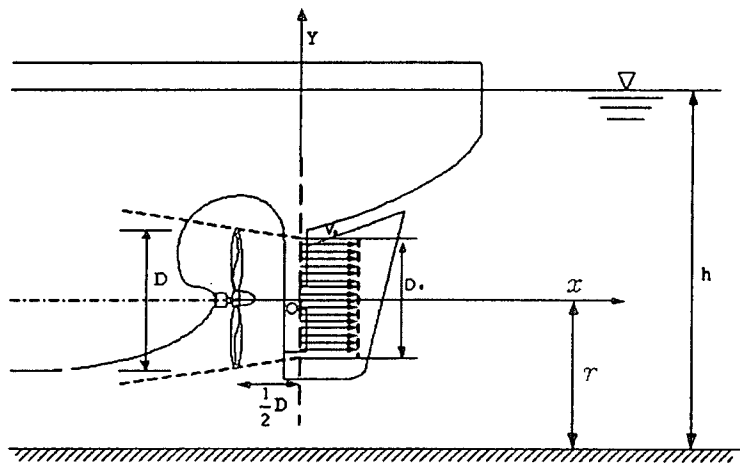
### 2-5 세굴 방지공

계류시설 전면이 흐름 또는 선박 추진기 분사류 등에 의하여 세굴될 염려가 있는 경우는 피복석이나 블록 등으로 계류시설 전면을 보호하여 세굴에 대처하여야 한다.

#### [참고]

- (1) 선박의 시운전 또는 이와 유사한 선박 조종시, 추진기 분사류의 영향으로 인해 안벽구조물 전면부 저면에 손상이 발생된 사례가 종종 있다. 따라서 이런 경우, 선박 최대추력(Thrust Force)으로부터 수로 경계에 특정 난류하중을 가하는 실제적인 시험을 수행하여 추진기 분사류에 의한 안벽저면의 세굴영향을 파악하는 방법이 있고, 선박 추진기의 분사유속을 압력가속의 단순화, 자유분사 난류법칙의 응용, 한계속도의 고려 등을 통한 수치 시뮬레이션으로 해석하는 방법이 있다.  
추진기에 의한 흐름을 유체역학적 운동량이론에 근거하여 도출한 산정식은 식(참2-1)과 같으며, 이를 이용하여 안벽구조물의 저면 기초사석 보호용 피복재의 중량을 산정할 수 있다.  
이외에도 혼성제 사석부의 피복재 소요중량은 제2편 5-3-2 혼성제 사석부의 피복석 또는 블록의 소요질량을 참조하여 결정 할 수가 있다.

$$\text{원형오리피스} : \frac{V}{V_0} = \frac{1}{2C_2} \frac{D_0}{x} \exp\left[-\frac{1}{2C_2^2} \frac{r^2}{x^2}\right] \quad (\text{참2-1})$$



도참(2-5) 선박 추진기 분사유속 산정 수치해석 모식도

여기서,

$x$  : 추진기로부터 배수방향의 거리

$V$  : 임의 지점에서의 유속

$V_0$  : 추진기 직하에서의 초기유속

$D_0$  : 추진기 직경

$r$  : 추진기 중심축과 유속을 구하고자 하는 지점의 연직거리

$C_2$  : 실험상수

- (2) 계류시설 전면에 이용선박이 투묘(投錨)할 가능성이 있는 경우에는 이에 방해되지 않도록 세굴방지공의 범위를 정하고 적절한 재료를 선정하는 주의가 필요하다.
- (3) 세굴방지공에 대해서는 피복석, Geotextile Filter 위에 설치한 Concrete Block Mat, Concrete를 채운 베개 모양의 Geotextile Mat 등이 해외에서 Test Model로서 사용된 예가 있다. 그 외에도 해저면에 만곡판(灣曲板)을 붙이고 프로펠러에 의한 분사류(噴射流)의 방향을 수면으로 향하게 하는 연구도 진행되고 있다.

## 2-6 구조형식의 선정

계류시설의 구조형식을 선정할 때는 각 구조형식의 특성을 충분히 고려하고, 다음 사항을 비교 검토하여 결정해야 한다.

- (1) 자연조건
- (2) 이용조건
- (3) 시공조건
- (4) 경제성
- (5) 구조형식의 다양화

[해설]

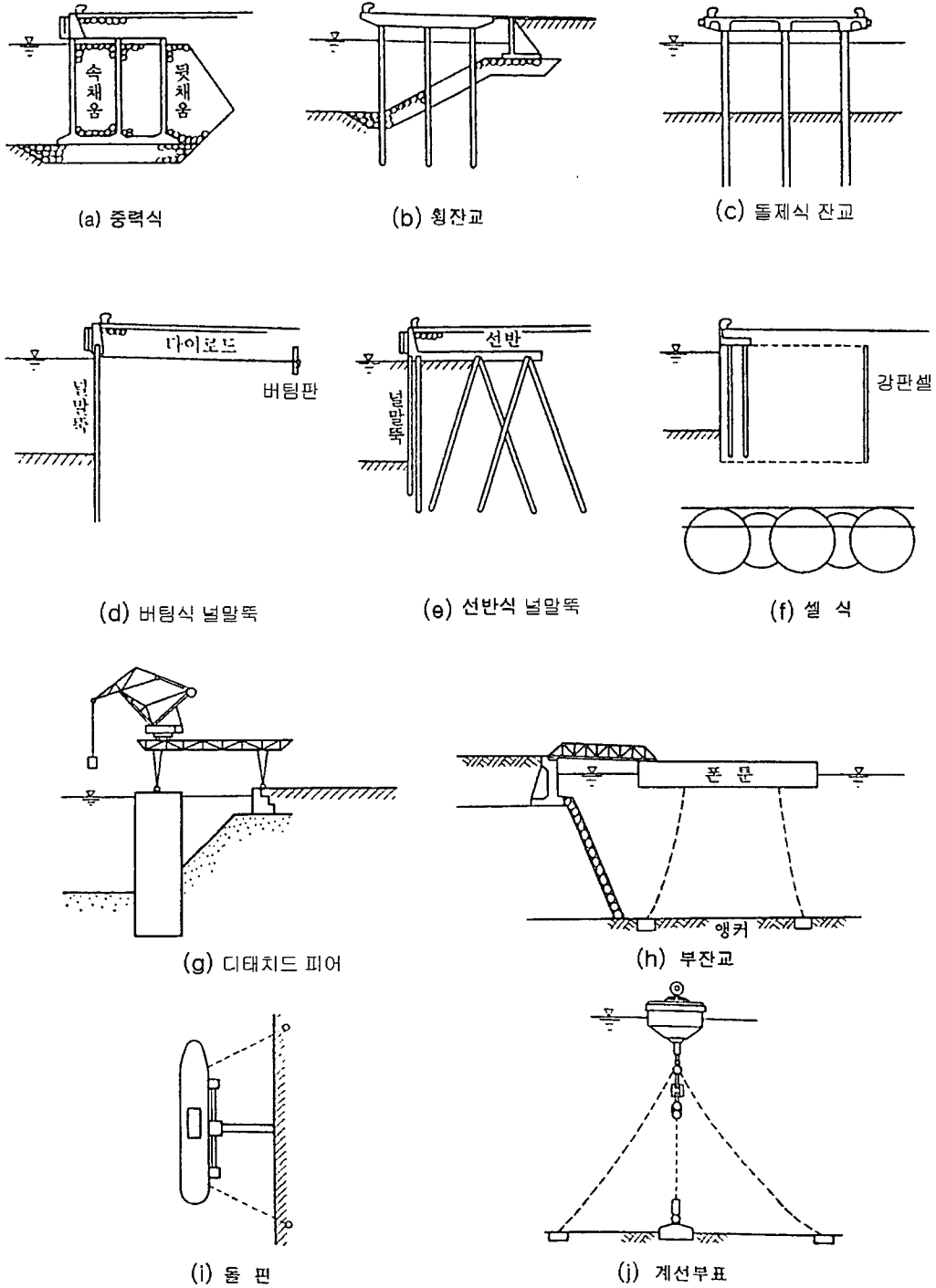
- (1) 자연조건은 지반조건, 파랑, 조위, 조류 등을 말하며, 이 중에서 특히 지반조건은 계류시설의 구조형식을 결정하는 가장 중요한 요소이다. 일반적으로 연약지반인 경우는 가벼운 구조형식이 채용되고 필요에 따라 지반개량이 행해지며, 지반이 좋은 경우는 중력식 구조물을 택하는 경우가 많다.
- (2) 이용조건은 시공 후 이용상의 제약으로서 접안선박의 크기와 종류, 화물의 종류와 수량, 하역방법 등을 말하며, 선박 집안력, 상재하중, 안벽의 허용변위 등에 지배된다.  
유조선 부두 등에서는 부두뜰이 필요치 않고 선박의 충격력 흡수에 중점을 둔 돌핀형식이 채택되며, 궤도주행식 크레인을 설치하는 안벽에는 변위가 작은 구조형식이 채택된다.
- (3) 시공조건으로서는 바람, 비, 기온, 파랑, 조석, 조류 등을 고려할 수 있으며 작업시간과도 관계가 있다. 또한 시공에 의한 해수의 혼탁도 큰 문제가 되고 있어 주변 환경에의 배려가 필요하다. 계류시설은 주로 해상작업으로 시공되어지므로 이들의 시공조건에 따라서 구조형식이 달라진다.
- (4) 경제성  
(1)~(3)의 조건을 고려한 경제성 비교 검토를 행하여 구조형식을 결정한다.
- (5) 구조형식의 다양화  
계류시설의 구조형식을 선정하는데 있어서 항만구조물의 내진성을 강화하기 위해 지진응답이 다른 구조형식을 조합하는 등 구조형식의 다양화를 검토해야 한다.

[참고]

- (1) 계류시설을 구조 형식상 분류하면 다음과 같고, 구조형상은 도해(2-1)에 제시되었다.
  - ① 중력식 안벽(Gravity Type Quaywall)
  - ② 잔교식 안벽(Landing Pier)
    - 가. 연직 말뚝식 잔교
    - 나. 경사 말뚝식 잔교
    - 다. 원통(각통)식 잔교
    - 라. 교각식 잔교
  - ③ 널말뚝식 안벽(Sheet Pile Type Quaywall)
    - 가. 자립식 널말뚝
    - 나. 버팀(앵커)식 널말뚝
      - ㉠ 타이로드(타이로프)식 널말뚝
      - ㉡ 사향 버팀식 널말뚝
      - ㉢ 전면 사향 버팀식 널말뚝
      - ㉣ 선반식 널말뚝
    - 다. 셀식 널말뚝
      - ㉤ 이중 널말뚝
      - ㉥ 셀식 널말뚝
  - ④ 강판셀식 안벽(Fabricated Steel Cellular Quaywall)
    - 가. 거치식 강판셀
    - 나. 근입식 강판셀
  - ⑤ 디태치드피어(Detached Pier)
  - ⑥ 부잔교(Floating Pier)



- ⑦ 돌핀(Dolphin)  
 ⑧ 계선부표(Mooring Buoy)
- (2) 중력식 안벽은 토압, 수압 등 외력에 대하여 자중과 저면의 마찰력에 의해서 저항하는 구조이며, 일반적으로 다음과 같은 특성이 있다.
- ① 중력식 안벽에는 케이슨, 우물통, 블록, L형블록, 셀블록, 현장타설 콘크리트식, 직립소파식(直立消波式) 등이 있으며 주로 콘크리트 구조물이다. 지반이 견고하고 수심이 얇은 경우에 유리하다.
  - ② 프리캐스트 콘크리트 구조로 할 때는 육지에서 제작하므로 품질을 보증할 수 있고 시공이 간단하나, 케이슨 제작장 등 육상의 제작시설비가 많이 든다. 그러나 시공연장이 긴 경우에는 단가를 저렴하게 할 수 있다.
  - ③ 최근 항만구조물의 내진성능 향상을 통한 안정성 확보차원에서 기존의 일반적인 중력식 단면형상을 부분적으로 변형시킨 '내진강화형 안벽'이 검토되고 있는데, 이러한 형식으로는 케이슨과 배면에 부벽식을 조합한 안벽형식 및 저면경사형 케이슨식 안벽 등이 있다.
- (3) 중력식 안벽의 각 형식별 특성은 다음과 같다.
- ① 케이슨식 안벽(Caisson Type)  
 케이슨식 안벽은 주로 케이슨을 육상 제작하여 해상크레인 등에 의한 인양 진수 후 소정위치에 거치하게 된다.  
 장 점  
 가. 케이슨은 큰 배면 토압에 견딜 수 있다.  
 나. 케이슨은 육상에서 제작하므로 품질을 믿을 수 있다.  
 다. 속채움 재료를 저렴하게 공급할 수가 있다.  
 단 점  
 가. 케이슨의 진수시설 및 제작시설비가 많이 들기 때문에 연장이 짧을 때는 단가가 비싸다.  
 나. 케이슨은 주로 물에 띄워서 거치하기 때문에 충분한 수심이 확보되지 못하면 거치할 수가 없는 경우가 발생된다.
  - ② 우물통식 안벽(Well Type)
  - ③ 블록식 안벽(Block Type)  
 대형 콘크리트 블록을 쌓아서 안벽으로 이용하는 것이며, 배후의 큰 토압에 견딜 수 있으나 지반이 약하면 채택하기 힘들다. 블록은 육상작업으로 제작되기 때문에 품질을 보증할 수 있으나 설치할 때에는 대형 크레인 등 운반기계가 필요하다.



도해(2-1) 계류시설의 구조형식

④ L형 블록식 안벽(L-Shaped Block Type)

육상에서 L형 블록을 제작하여 블록 및 블록 저판상의 채움사석 중량과 그 마찰력에 의해서 토압에 저항하는 것이다. L형 블록은 철근콘크리트제의 블록이지만 토압에 저항하는 중량으로서 채움사석을 이용

할 수 있으므로 수심이 얇은 경우는 경제적이 될 수 있다. 그러나 지반이 약하면 침하가 발생하므로 L형 블록은 부적합하다.

#### ⑤ 셀블록식 안벽(Cellular Block Type)

셀블록식은 철근콘크리트로 제작한 상자형 블록내부를 속채움재로 채워서 외력에 저항하도록 한 구조이며, 블록내부의 구멍(Hollow) 크기가 상대적으로 작아 벽체의 인장부에 미치는 영향이 적은 경우 무근콘크리트 구조도 가능하다.

#### ⑥ 현장타설 콘크리트식 안벽(Cast in Place Concrete Type)

수중 콘크리트 또는 프리캐스트 콘크리트 등으로 현장에서 직접 벽체를 축조하는 것이다.

#### (4) 잔교식 안벽

잔교는 평면 배치에 따라 해안선과 나란하게 축조하는 횡잔교와 해안선에 직각으로 축조하는 돌제식 잔교가 있다. 돌제식 잔교는 토압을 받지 않고 횡잔교는 토압의 대부분을 토류벽이 받고 그 일부만 잔교가 받게 된다.

잔교에 작용하는 수평력을 경사말뚝이 분담하는 구조의 횡잔교에서 경사말뚝의 머리부에 면진장치(수평력 흡수장치)를 적용하여 내진성능을 강화한 구조형식도 있다.

잔교의 특성은 다음과 같다.

- ① 지반이 약한 곳에서도 적합하다.
- ② 기존 호안이 있는 곳에 안벽을 축조할 때는 횡잔교가 유리하다.
- ③ 횡잔교의 경우 구조적으로 토류사면과 잔교를 조합하는 것이므로 공사비가 많아지는 경우도 있다.
- ④ 잔교는 수평력에 대한 저항력이 비교적 적다.

#### (5) 널말뚝식 안벽

철제 또는 콘크리트제 널말뚝을 박아서 토압에 저항하는 구조로서 보통 자립식, 버팀(앵커)식, 셀식 안벽 등이 있다.

##### ① 자립식 널말뚝

버팀공(앵커공) 등의 상부 받침이 없는 간단한 구조형식으로서 외력하중을 널말뚝의 휨강성과 근입부의 횡저항으로 지지하며, 벽체가 높지 않은 소규모의 물양장 등에 적당하다.

##### ② 타이로드(타이로프)식 널말뚝

타이로드 또는 타이로프로 버팀공을 취하고, 근입부 지반과 버팀공을 받침으로 하여 벽체를 안정시키는 공법으로서 가장 일반적인 공법이다.

##### ③ 사항(斜抗) 버팀식 널말뚝

널말뚝 배후에 경사로 말뚝을 타입하고 말뚝머리와 강널말뚝 머리를 결합하여 안정을 유지시키는 구조로서 시공이 단순하여 공기단축 및 공사비를 절감할 수 있는 공법이다.

##### ④ 선반식 널말뚝

널말뚝 배후에 말뚝을 타입하고 선반을 설치하여 상재하중 및 상부 토사하중의 일부를 선반말뚝으로 하여 여금 받게 하여 수평력을 널말뚝 근입부의 수동토압 및 선반말뚝의 수평저항에 의해 지지시키는 구조로서 강널말뚝에 작용하는 토압을 경감시킬 수 있는 공법이다. 따라서 일반적인 널말뚝식 안벽으로는 근입부의 수동토압이 부족해서 적용이 불가능한 연약지반 상에도 축조가 가능하다.

##### ⑤ 이중 널말뚝

강널말뚝을 2열로 타입 후 그 사이를 타이로드 등으로 연결하고 중간채움을 하여 벽체를 형성하는 구조형식으로서 타이로드식과 셀식의 중간 형태이며, 수중에 돌출된 구조물 축조에 편리하고 양쪽을 안벽으로 사용할 수가 있다.

⑥ 셀식 널말뚝

널말뚝을 원통형으로 타입하고 중간채움을 하는 구조로서 중간채움재의 전단저항과 널말뚝의 이음긴장력에 의해 외력에 저항하는 구조형식이다. 연약층이 비교적 깊은 곳에도 적합하며 타입시 정밀한 시공이 요구되어진다.

(6) 강판셀식 안벽(Fabricated Steel Cellular Quaywall)

거치식 강판셀은 강판셀을 토층에 근입시키지 않고 거치하는 형태로서 충분한 지지력을 확보할 수 있는 양호한 기초지반상에 적용 가능한 구조형식이다. 한편, 지지력이 다소 부족한 기초지반의 경우에는 강판셀을 소요 지지력이 확보되는 하부 토층까지 근입시킨 근입식 강판셀 형식이 있다.

(7) 디태치드피어(Detached Pier)

디태치드피어는 석탄, 광석 등 단일산화물을 대량으로 취급할 때 케도주행식 크레인 등의 기초를 만들어서 안벽으로 사용하는 것이다.

이 구조는 잔교의 슬래브가 없는 것과 동일하다.

(8) 부잔교

부잔교는 Pontoon과 육안과의 사이 또는 Pontoon 사이를 도교로 연결한 접안시설이다.

- ① Pontoon은 수면의 승·하강과 동시에 오르내리고, 부잔교 상면과 수면과의 차가 일정하므로 여객이 주로 이용하는 소형선이나 Ferry Boat를 계류하는데 편리하다.
- ② 잔교보다 물의 유동이 원활하므로 표사 등이 심한 곳에서도 종래의 평형상태를 유지할 수 있다.
- ③ 신설 및 이설이 간단하다.
- ④ 비교적 연약한 지반에도 적합하다.
- ⑤ 재하력이 적고 하역설비를 설치하기 어렵기 때문에 하역능력은 적다.
- ⑥ 파랑이나 흐름의 영향을 많이 받는 곳에는 적합하지 않다.
- ⑦ 계류 Chain, 계류 Anchor 등에 강재를 쓰기 때문에 부식만이 아니고 기계적으로도 마모되므로 각 부분의 유지관리에 주의하여야 한다.
- ⑧ Pontoon은 그 제작재료에 의해 철근 콘크리트, 강재, Prestress Concrete, 목재, FRP 등의 종류로 나뉘어진다.

가. 철근 콘크리트 Pontoon

나. 강 Pontoon

(9) Dolphin

Dolphin은 수개의 독립된 주상구조물로 육안에서 떨어진 곳에 설치하고 안벽으로 이용하는 것이다.

- ① 소정의 수심이 확보되는 곳에 설치하면 준설, 매립 등이 필요치 않고 시공이 극히 용이하여 공사비도 저렴하고 급속히 시공된다.
- ② 잡화를 취급하는 안벽으로 과거에는 사용되지 않았으나, 최근에는 하역기계를 사용해서 석유, 시멘트 양곡 및 분말의 화물을 대량으로 취급하는 경우에도 사용되고 있다.
- ③ 다른 구조형식의 안벽 연장을 단축하기 위해 혹은 기존 안벽의 연장을 증대하기 위해 그 안벽의 선단에 붙여 설치하는 경우도 있다.
- ④ Dolphin은 구조형식에 따라 다음의 종류로 나누어진다.

가. 말뚝식 Dolphin

나. 강널말뚝 Cell식 Dolphin

다. Caisson식 Dolphin

## (10) 선양장

선양장은 경사로를 이용해 선박을 육상으로 인양하는 시설이다. 일반적으로 소형선을 대상으로 하고 있다.

## (11) Air Cushion정 계류시설

Air Cushion정이란 공기를 수면 아래쪽으로 분사시키는 것에 의해 선체를 부상시켜서 항행하는 고속정이다. Air Cushion정의 계류시설로서는 사로, 부두뿔, Pontoon, 잔교 등이나 선체가 특수한 구조이기 때문에 보통의 계류시설과는 다른 부대설비를 필요로 한다. Air Cushion 정의 항행은 기상, 해상조건에 크게 좌우되며 굉음, 항주파(航走波) 등에 대해서도 고려할 필요가 있고 설치장소에 대해서도 충분한 고려를 하여야 한다.

## (12) 계선부표

계선부표는 주로 박지에 있어서 해저에 계류 Anchor된 선박계류용의 부표(浮標)이고 그 구조는 일반적으로 부체(浮体), 계류환, 부체 Chain, 심추(沈錘) Chain, 계류(繫留) Anchor 등으로 이루어져 있다.

계선부표는 석유류하역, 목재하역 또는 거룻배 하역 등에 사용되어지는 외에 선박의 계류만을 목적으로 설치되는 것도 많다.

외해 파랑이 입사하여 반사파가 크게 발생하는 시설물 전면에 위치하는 계선부표의 경우는 반사파에 의한 선박의 계류 한계조건 등을 면밀하게 검토하여 위치선정 및 시설계획을 하여야 한다.

일반적으로 계선부표의 특징은 다음과 같다.

- ① 묘박(錨泊)의 경우에 비하면 보다 좁은 박지면적으로 계류가 가능하다.
- ② 해저가 암반이고 묘박이 불가능한 항에서는 이것을 이용해서 정박한다.
- ③ 타 계류시설보다 경제적이다.
- ④ 이설이 용이하다.
- ⑤ 안벽계류에 비해 보다 큰 파고에 대해서도 계류가 가능하다.
- ⑥ 일반적으로 하역의 기계화가 곤란하고 안벽하역에 비해 하역작업의 능률이 저하된다.
- ⑦ 일반적으로 안벽계류에 비해 넓은 박지면적을 필요로 한다.

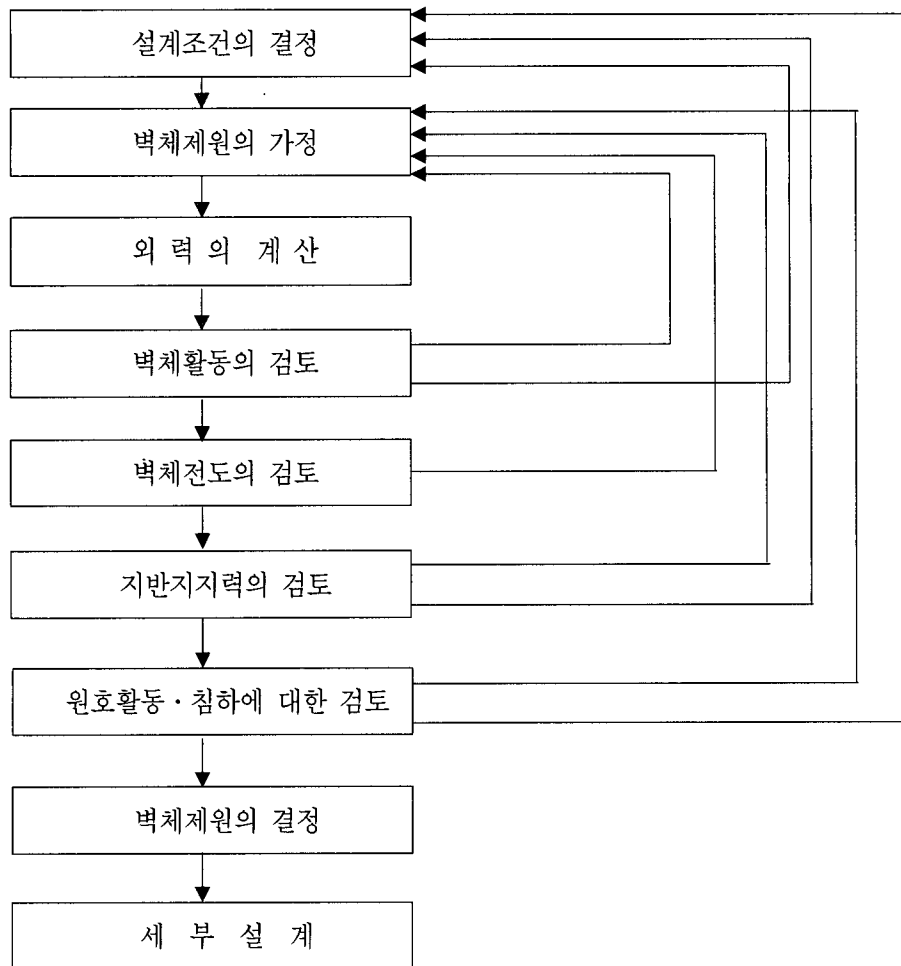
## 제 3 장 증력식 안벽

### 3-1 설계의 기본방침

증력식안벽은 벽체형식에 따라 케이슨식 안벽, L형블록식 안벽, 블록식 안벽, 셀블록식 안벽, 현장타설 콘크리트식 안벽 등으로 분류된다. 이들의 장단점은 제2장 계류시설의 제원 및 구조형식에 나타내었다. 본 장에서 설명하는 설계법은 이들 모든 증력식 안벽에 적용한다.

**[참 고]**

(1) 증력식 안벽의 설계는 일반적으로 도참(3-1)에 표시된 순서로 설계하는 것이 바람직하다.

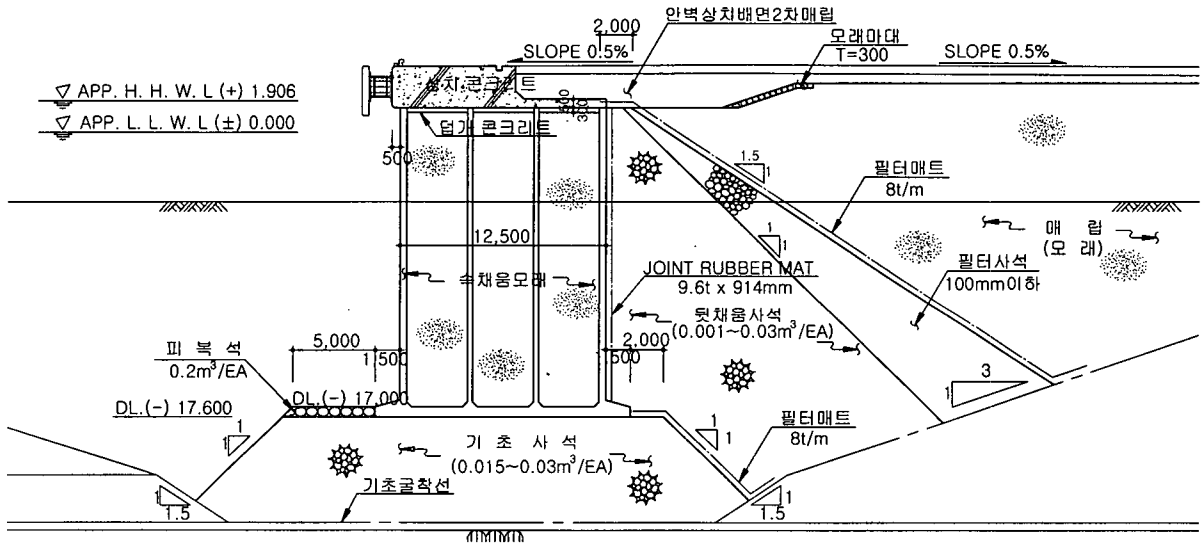


도참(3-1) 증력식 안벽의 설계순서

(2) 증력식 안벽의 설계는 설계조건을 만족시키면서 가장 경제적인 것이어야 한다. 설계조건에 부적합한 경우에는 시산법에 따라 구조물의 제원을 수정하여 가장 적합한 제원을 결정한다.

(3) 외력 계산에 있어서 벽체에 적용하는 지지력에 대해서는 벽체 제원을 가정할 필요가 있지만 토압 및 잔류수압의 경우 벽체 제원의 가정에 선행되어 계산된다.

(4) 중력식 안벽단면의 설계 예를 도참(3-2)에 나타낸다.

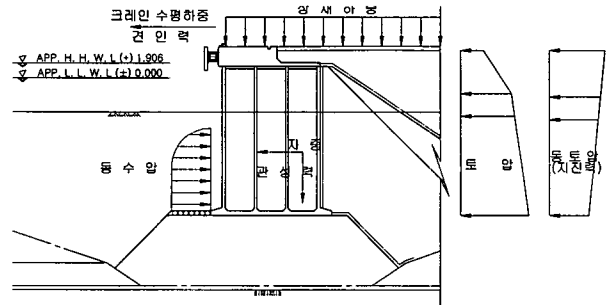


도참(3-2) 중력식 안벽단면의 설계 예

### 3-2 벽체에 작용하는 외력과 하중

중력식 안벽의 벽체에 작용하는 외력과 하중으로서는 다음 사항을 고려한다.

- (1) 상재하중
- (2) 벽체 자중
- (3) 토압 및 잔류수압
- (4) 부력
- (5) 선박의 견인력
- (6) 지진력
- (7) 지진시의 동수압



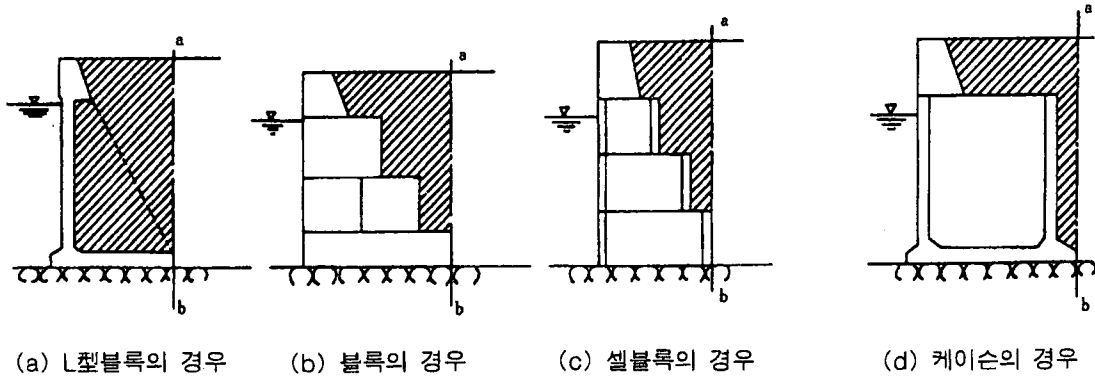
단, 지진력을 외력으로 작용시킬 때에는 확률적으로 보아 지진력과 동시에 작용되기 어려운 외력이나 하중은 고려치 않거나 감소시켜도 좋다.

#### [해설]

상기 (1)~(7)항목은 중력식 안벽의 안정계산 등을 수행할 때 필요한 벽체에 작용하는 외력 및 하중에 대하여 고려해야 할 항목을 정리한 것이다.

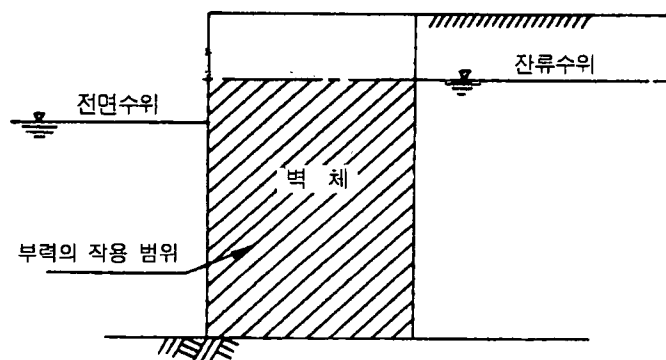
#### [참고]

- (1) 중력식 안벽의 벽체는 도참(3-3)에 표시한 바와 같이 벽체 후면하단을 지나는 연직면의 전면 부분으로 한다.



도참(3-3) 중력식 안벽의 벽체를 취하는 방법

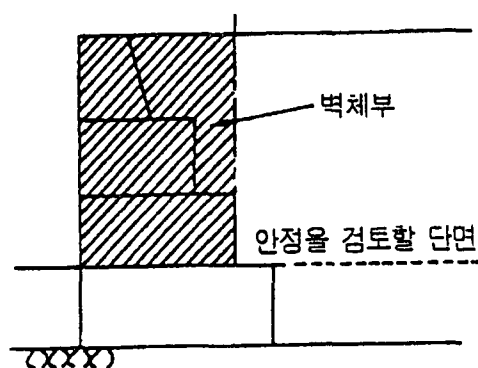
- (2) 잔류수위는 삭망평균간조면(L.W.L)상 조차의 1/3로 하는 것이 바람직하다.
- (3) 중력식 안벽의 안정계산시 가상배면에 작용하는 토압은 제2편 제11장 11-7-2 평상시 토압을 참조한다.
- (4) 부재설계시에는 Coulomb 토압을 사용하며, 이때 적용하는 벽면마찰각은 15°를 표준으로 한다.
- (5) 상재하중은 해당 안벽의 취급하중에 따라 적재하중과 하역기계를 사용하는 경우는 크레인 활하중을 고려하여야 하며, 제2편 제14장 상재하중을 참조하여 결정한다.  
특히, 하역기계의 운하중은 적용 크레인의 제원 및 설치 대상지역의 설계풍속에 따라 그 크기가 각기 다르다. 일반적으로 운영시 및 폭풍시, 지진시로 구분하여 제작사에서 제시하는 크레인 운하중 값을 설계시 적용하는 경우가 많으나, 설치 대상지역의 설계풍속이 하중계산시 고려되어야 한다.
- (6) 부력은 도참(3-4)에 표시한 바와 같이 벽체 가운데 잔류수면 이하의 부분이 수중에 있는 것으로 보고 계산한다.



도참(3-4) 浮力을 취하는 範圍

- (7) 선박접안시의 충격력은 상부공의 자중 및 배후의 토압으로 저항하므로 안정계산에 있어서는 이것을 고려하지 않는 경우가 많다. 그러나 상부공 설계에 있어서는 선박의 충격력이 고려되어야 한다.
- (8) 블록식 안벽과 같이 각각의 층마다 그 안정을 검토해야 하는 구조에서 가상벽체를 취하는 방법은 다음과 같다. 이 경우 블록간의 요철에 의한 효과는 무시한다.
  - ① 활동을 검토하는 경우  
도참(3-5) 같이 검토하려는 면에서의 후면하단을 지나는 연직면의 전면 부분을 벽체로 본다.

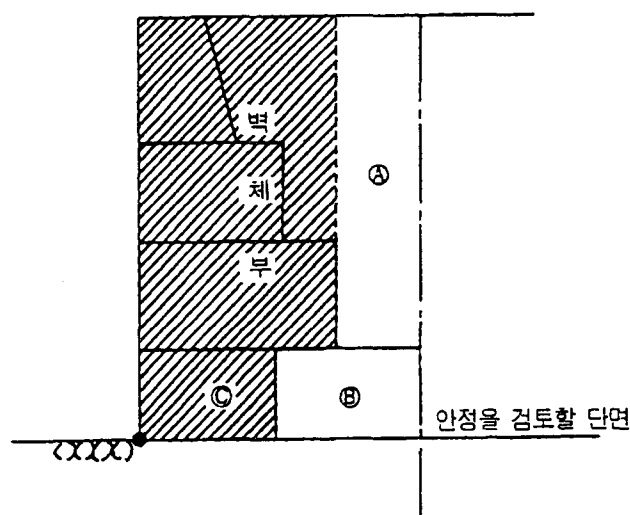




도참(3-5) 활동 안정검토면에서 벽체를 취하는 방법

## ② 전도를 검토하는 경우

검토하는 면의 바다 쪽의 블록 1개 위에 얹히는 블록군의 최후단을 지나는 연직면의 전면부분 뒷채움을 벽체로 본다. 예를 들면 도참(3-6)과 같은 경우, 전도에 대한 저항력으로서 블록 ㉓ 및 그것에 걸리는 토사 ㉒의 중량은 작용하지 않는다고 생각한다.



도참(3-6) 전도 안정검토면에서 벽체를 취하는 방법

## ③ 지지력을 검토하는 경우

전도와 같은 가상단면으로 보고 계산하면 안전율은 아주 작아진다. 그러나 벽체하중이 국부적으로 집중하면 그 부분은 침하를 일으키므로 실제로는 하중이 극단적으로 집중하는 일이 없고, 상당한 범위에 분포하는 것으로 생각된다. 또한 기존구조물의 안정을 검토한 결과, 가상단면으로서는 벽체의 최하단의 최후단을 지나는 연직면의 전면부분을 벽체로 보아도 무방하다. 한편 셀블록의 경우, 저면반력은 벽체부와 속채움부에서는 다르다고 생각된다. 따라서 셀블록의 경우 최하부의 블록은 일체로 계획하는 것이 좋다.

(9) 잔류수위는 일반적으로 간만차가 클수록, 또 벽체 구성 재료의 투수성이 나쁠수록 크다. 벽체 배후의 물은 벽체의 줄눈, 기초사석, 뒷채움 사석의 틈을 통하여 출입하는데, 이들 재료의 투수성을 좋게 하면 잔류

수위가 낮아지지만 뒷채움 토사의 유출이 우려되므로 주의해야 한다. 잔류수위의 표준치(조차의 1/3)는 투수성이 장기간에 걸쳐 확보되는 경우의 것이고, 길이가 긴 장대형 케이슨 안벽과 같이 처음부터 투수성이 좋지 않거나 장기간에 걸쳐 투수성의 저하가 예상되는 경우에는 이보다 큰 잔류수위의 차를 고려할 필요가 있다. 또 잔류수위는 파랑이 벽체전면에 내습할 경우, 파곡에 대해서도 생각할 수 있으나 안벽 설계에 있어서는 파랑 내습에 의한 잔류수위차의 증대는 고려하지 않아도 좋다.

- (10) 중력식 안벽의 설계계산은 비교적 간단하고 그 설계 예도 많다. 따라서 설계에 있어서는 계산 예를 참조해서 개략적인 재원을 구하는 것이 좋다.
- (11) 지진력은 제 2편 제12장 지진 및 지진력을 참조할 수가 있다. 지진력과 동시성이 없는 하중은 제외하고, 이 상시의 안정계산을 하여도 좋다. 일반적으로 다음의 하중은 지진시 검토에서는 생략하여도 좋다.
  - ① 선박의 견인력
  - ② 폭풍시 하역상태의 하역기계 반력
  - ③ 군집하중 또는 설하중(雪荷重), 단, 설하중은 대상지역 여건에 따라서 고려할 수가 있다.
- (12) 지진시의 동수압에 대해서는 제2편 제11-7 토압과 수압을 참조하여 결정한다.

### 3-3 안정계산

#### 3-3-1 안정계산에 고려할 사항

중력식 안벽의 안정계산은 일반적으로 다음 사항에 대해서 검토하여야 한다.

- (1) 벽체의 활동
- (2) 벽체의 전도
- (3) 기초의 지지력
- (4) 원호활동
- (5) 침 하

#### [해설]

중력식 안벽은 벽체중량에 의하여 안정을 유지하는 것이므로 상기(1)~(5)의 항목에 대해서 검토한다. 일반적으로 벽체의 활동 및 기초지지력에 대하여 안정이 확보되면 벽체의 전도는 충분히 안정한 경우가 많다.

#### 3-3-2 벽체의 활동 검토

중력식 안벽은 활동에 대해서 식(3-1)을 만족시켜야 한다.

$$F \leq \frac{fW}{P} \tag{3-1}$$

여기서,

- $W$ : 벽체에 작용하는 전연직력(kN/m)
- $P$ : 벽체에 작용하는 전수평력(kN/m)
- $f$ : 벽체 저면과 기초와의 마찰계수
- $F$ : 안전율

## [참고]

- (1) 안전율은 평상시 1.2 이상, 이상시 1.1 이상을 표준으로 한다.
- (2) 전연직력은 벽체로 가정한 경계면보다 앞부분의 상재하중을 포함하지 않는 체중량으로서 부력을 뺀 값으로 한다.
- (3) 전수평력은 다음과 같다.
  - ① 상재하중이 실린 상태로 벽체라고 가정한 경계면에 작용하는 토압의 수평분력.  
여기서 토압은 Rankine 토압의 사용을 표준으로 한다.(가상경계면에 작용하는 토압에 관해서는 도로교 표준시방서 제4편 5-3 교대의 설계를 참조한다.)
  - ② 잔류수압
  - ③ 이상시의 안정계산으로는 ①, ②의 외력 이외에 벽체에 작용하는 지진력을 추가시킨다. 이때 토압은 지진시 토압의 수평분력으로 한다.  
이 밖에 벽체에 하역기계가 있는 경우에는 하역기계 기초부에 연직하중의 10%에 해당하는 수평력을 고려할 필요가 있다.
- (4) 마찰계수에 대해서는 제2편 제15장 마찰계수를 참조하여 결정한다.
- (5) 블록쌓기 등과 같이 수평줄눈이 있는 안벽에 대해서는 각 줄눈마다 엇물리는 효과가 충분히 기대되고 또한 그것에 작용하는 전수평력에 견딜 수 있는 강도를 갖는 요철을 설치하는 것이 좋다. 요철의 구조에 대해서는 제7편 제2장 방파제를 참조한다.
- (6) 벽체 전면에 세굴방지와 비탈어깨보호 등의 목적으로 사석, 바닥다짐 블록 등을 설치 할 경우라도 벽체의 활동에 대한 이들의 저항력은 무시한다.
- (7) 저판이 없는 셀블록의 활동 안정계산에 사용하는 마찰계수는 엄밀하게 철근콘크리트부 저면이 받는 반력에 대해서는 0.6, 속채움(돌)부 저면이 받는 반력에 대해서는 0.8을 사용해서 환산하여 계산해야 하겠지만 편의적으로 0.7을 사용하여도 좋다.

## 3-3-3 벽체의 전도 검토

중력식 안벽은 전도에 대해서 식(3-2)를 만족시켜야 한다.

$$F \leq \frac{W \cdot t}{P \cdot h} \quad (3-2)$$

여기서,

$W$  : 벽체에 작용하는 전연직력(kN/m)

$P$  : 벽체에 작용하는 전수평력(kN/m)

$t$  : 벽체 전면하단으로부터 벽체에 작용하는 전연직력의 작용점까지의 거리(m)

$h$  : 벽체 저면에서 전수평력의 작용점까지의 높이(m)

$F$  : 안전율

## [참고]

안전율은 평상시 1.2 이상, 이상시 1.1 이상을 표준으로 한다.

### 3-3-4 기초의 지지력 검토

중력식 안벽의 벽체는 구조형식에 따라 얇은 기초 또는 말뚝기초로서의 기초지지력 검토를 수행하여 안정하여야 한다.

#### [해설]

중력식 안벽은 벽체의 침하나 기울어짐이 발생하기 쉬운 구조가 많으므로 이로 인한 기능상의 장애가 발생하지 않도록 기초를 설계하여야 한다.

#### [참고]

- (1) 얇은 기초로 검토할 경우 적용하중은 벽체저면에 작용하는 연직하중과 수평하중의 합력이므로 제4편 2-4 편심·경사하중에 대한 지지력에 의하여 검토한다.
- (2) 일반적으로 기초의 저면반력 검토는 벽체부에 상재하중이 작용하지 않는 경우에 대해서 한다. 그러나 벽체부에 상재하중이 작용하는 경우 편심량은 감소하나 연직력이 증대하므로 저면반력이 증대하는 수도 있으므로 이 경우에 대해서도 검토하는 것이 좋다.
- (3) 기초사석층의 두께는 기초의 지지력 검토 이외에 벽체를 거치하기 위한 평탄성, 부분적인 응력집중의 완화, 잔류수위의 저감 등을 고려하여 결정한다. 기초사석층 최소두께는
  - ① 높이 4.5m미만의 안벽에 대해서 0.5m이상, 단 사석직경의 3배 이상
  - ② 높이 4.5m이상의 안벽에 대해서 1m이상, 단 사석직경의 3배 이상을 원칙으로 하나, 시설물의 규모나 조위차가 큰 지역여건 및 시공여건에 따라 조정이 가능하다.
- (4) 기초사석은 상부 제체하중이나 상재하중 작용시 수축침하가 발생하여 상부구조의 거치가 불균등하게 되는 경우가 있다. 최근 해양수산부 연구개발 사업으로 한국해양연구원에서 시행한 연구 자료에 의하면 대형 진동대 모형실험결과, 기초사석 상대밀도가 50%인 경우 전혀 다지지 않은 경우에 비해서 침하는 21%이상, 제체 상단수평변위는 9%이상, 하단수평변위는 7%이상, 회전각은 5%이상 감소하였고, FLAC-2D를 이용한 수치해석결과에서도 이와 유사한 경향임을 확인하였다.  
따라서 침하를 사전에 촉진시키기 위해서는 미리 사석층을 대상으로 진동다짐이나 상부구조물 거치 후 하중 선행재하, 여성 등의 방법을 고려할 수 있다. 침하량 예측방법도 과거의 실적치 또는 유사한 다짐시험자료 등을 통해 적정한 방법으로 추정할 수 있다.
- (5) 기초말뚝을 사용한 구조형식은 드물지만 이 경우 제4편 제4장 말뚝기초의 지지력을 참고한다. 침하가 발생하기 용이한 지반에 지지말뚝을 사용했을 경우, 말뚝에 상부구조물 저판을 직접 설치하면 저판에 공동이 생겨서 불안정하게 되고 뒷채움재의 유출원인이 되기도 한다. 이런 경우 말뚝머리를 사석층으로 덮는 구조로 하고 말뚝반력 계산은 저판이 말뚝에 직접 얹혀 있다고 가정하여 계산한다.

### 3-3-5 연약지반인 경우의 검토

중력식 안벽의 설계에 있어서 기초지반이 연약한 경우, 다음 사항에 대해서 검토하여야 한다.

- (1) 원호활동에 대한 안정
- (2) 기초지반의 침하

## [해설]

벽체 저면반력 영향을 받는 범위의 기초지반 내에 점성토 등이 존재하는 경우, 제4편 제9장 사면의 안정에 따라 원호활동에 대한 검토를 해야 한다.

## [참고]

- (1) 기초지반은 새로이 가해진 하중증가에 대해서 침하를 일으키므로 충분한 토질조사를 하여 제4편 제8장 기초의 침하에 따라 미리 침하량을 추정해 둘 필요가 있다. 그 값에 따라 구조물이 최종적으로 설계단면이 되도록 기초면을 높게 해두거나, 마루높이가 소정의 값으로 되게 하기 위해 상부공에 있어서 최종적인 조정을 할 수 있는 구조로 하는 것이 좋다. 또 부등침하에 의해 줄눈부의 파괴, 줄눈의 어긋남, 상부공, 부두 뜰 포장의 파괴 등을 일으키기 쉬우므로 주의해야 한다.
- (2) 사석부가 얇은 경우는 벽체 후단을 지나는 연직면과 사석 하면과의 교점에서 발생하는 원호활동에 대해서 검토해야 한다.

## 3-3-6 셀블록의 안정계산

벽체가 저판이 없는 셀블록으로 구성되어 있는 중력식 안벽의 경우는 속채움이 빠져나가는 것을 고려한 벽체의 전도에 대하여 검토하여야 한다.

## [참고]

- (1) 벽체가 저판이 없는 셀블록으로 구성되어 있는 경우는 전도에 대해서 속채움이 빠져나가는 것을 고려한 식(참 3-1)을 만족하여야 한다.

$$F \leq \frac{W \cdot t + M_f}{P \cdot h} \quad (\text{참 3-1})$$

여기서,

$W$  : 벽체에 적용하는 속채움 중량을 제외한 전연직력(kN/m)

$t$  : 벽체전면 하단으로부터 속채움 중량을 제외한 전연직력 작용선까지의 거리(m)

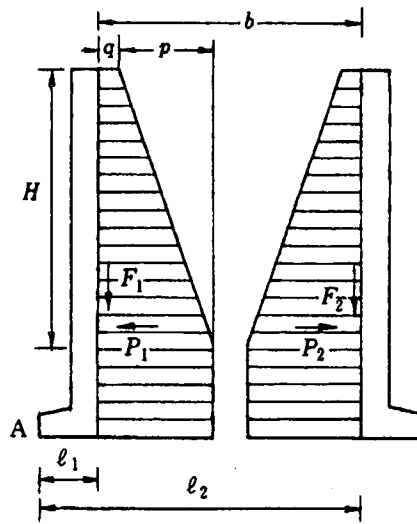
$M_f$  : 속채움에 의한 벽면마찰력에 의해서 발생하는 저항모멘트(kN·m/m)

$P$  : 벽체에 작용하는 전 수평력(kN/m)

$h$  : 벽체저면에서 전 수평력의 작용선까지의 높이(m)

$F$  : 안전율

안전율은 평상시 1.2이상, 이상시 1.1이상을 표준으로 한다.  $F < 1.0$ 인 경우는 속채움은 그대로 있고 셀블록이 빠져나가게 된다. 이런 때에는 셀블록의 자중을 늘리든가 격벽을 설치하는 등의 조치를 취하여야 한다.



q : 위에서 속채움에 전달되는  
鉛直荷重에 의한 土壓強度  
H : H=b로 한다.  
p : 속채움材에 의한 土壓強度  
K : 土壓係數  
 $\gamma'$  : 속채움材의 水中單位體積重量  
 $P_1, P_2$  : 土壓合力

도참(3-7) 벽면 마찰저항을 구하는 방법

(2) 속채움에 의한 벽면마찰로 인하여 발생하는 저항모멘트( $M_f$ )는 다음과 같이 구한다.

도참(3-7)에서 A점에 대한 모멘트( $M_f$ )는  $l_1F_1 + l_2F_2$ 가 된다.  $P_1, P_2$ 는 각기 속채움 토압이다.

$F = P \cdot f$ 이고,  $f$ 의 값으로는 속채움 재료와 벽면과의 마찰계수를 취한다. 속채움 토압에 대해서는 제5편 3-3 부재에 작용하는 하중을 참조한다. 이와 똑같이 셀블록의 측벽에 일어나는 마찰저항도 고려하면 좋다.

(3) 활동의 안정계산에 사용하는 마찰계수는 편의적으로 0.7을 취해도 된다.

### 3-4 뒷채움의 효과

중력식 안벽에 있어서 양질의 뒷채움을 시공했을 경우는 토압을 감소시켜서 벽체를 설계하여도 좋다.

#### [해설]

뒷채움의 효과는 일반적으로 다음의 사항이 기대된다.

- (1) 내부마찰각의 증대에 의한 토압의 경감
- (2) 투수성의 증대에 의한 잔류수위의 저하
- (3) 뒷채움 토사의 유출방지

#### [참고]

- (1) 일반적으로 뒷채움 재료로서는 양질의 깬돌이나 부순돌이 사용되지만 토압경감을 위해서는 서로 물리는 효과가 큰 형상과 입도의 것이 좋다. 또 풍화하기 쉬운 암질의 것은 뒷채움 재료로서 안정된 기능을 갖기가 어려우므로 사용해서는 안된다.
- (2) 잔류수위의 증감에 따라 매립 토사가 뒷채움 재료의 빈틈으로 천천히 진입하여 이로 인해 부두찔 포장의 기초노반에 침하를 일으킬 수 있으므로 뒷채움 재료 배면의 빈틈을 메울 수 있는 필터사석 재료를 사용하는 등의 배려가 필요하다.

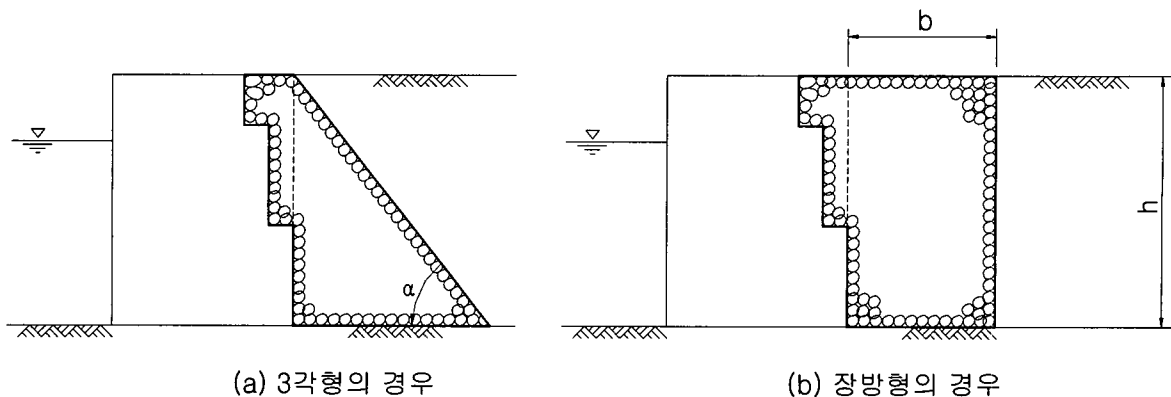
(3) 뒷채움 재료에 의한 토압경감 효과는 다음과 같다.

① 뒷채움의 형상이 삼각형인 경우

도참(3-8)에 나타난 바와 같이 벽체 저면의 후단을 지나는 연직선과 지표면과의 교점에서 뒷채움 재료의 안식각과 같은 경사각( $\alpha$ )이 되도록 삼각형으로 뒷채움을 할 때는 벽체 배후를 전부 뒷채움 재료로 매립했을 때와 같은 토압으로 생각해도 좋다. 그러나 매립토사가 유동상태의 점토이거나 세사 등인 경우에는 유동상태의 매립토사가 뒷채움의 빈틈을 통하여 직접 배면에 이르는 일이 없도록 뒷채움 배면의 빈틈을 채우기 위한 필터사석층이나 필터매트를 부설하는 등의 배려가 필요하다.

② 뒷채움 형상이 직사각형인 경우

뒷채움 재료를 안식각보다 급한 경사로 한 삼각형 뒷채움, 기타 이형 뒷채움은 이것과 면적이 같은 직사각형 면적에 준한다. 도참(3-8)(b)에 표시된 직사각형 뒷채움의 효과는 다음과 같이 생각한다. 직사각형의 폭( $b$ )이 벽체의 높이( $h$ )보다 클 때에는 삼각형인 경우와 같이 생각해도 되며, 폭( $b$ )이 벽체의 높이의 1/2과 같을 때는 뒷채움 재료에 의한 토압과 매립토사에 의한 토압의 평균토압이 가해지는 것으로 한다. 폭( $b$ )이 벽체 높이의 1/5이하이면 뒷채움에 의한 토압감소의 효과는 고려하지 않는다.



도참(3-8) 뒷채움의 형상

### 3-5 세부설계

중력식 안벽의 세부설계는 다음 항목에 대하여 설계한다.

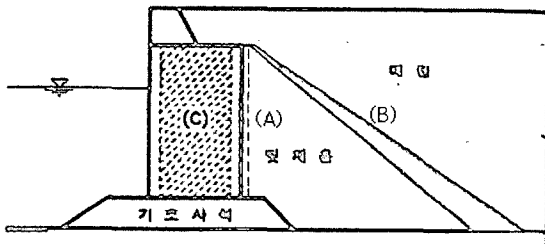
- (1) 부재의 강도
- (2) 토사유출방지공
- (3) 블록 물림부의 형상과 치수
- (4) 상부공의 구조
- (5) 부속공

#### [참고]

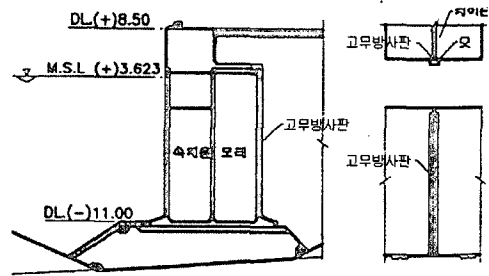
- (1) 중력식 안벽을 구성하는 블록은 벽체의 주요 부분이므로 충분한 강도를 가지고 있는 것이라야 한다. 일반적으로 블록은 프리캐스트 콘크리트 부재로서 설계하는 경우가 많다. 설계에 있어서는 제5편 프리캐스트 콘크리트 부재를 참조한다.

- (2) Caisson식 구조의 경우 덮개콘크리트의 두께는 30~50cm로 하는 경우가 많다. 단, 파의 작용을 받는 경우는 방파제에 준하는 시공조건을 고려하여야 한다.
- (3) 블록 상호간의 공극으로부터 토사가 새어나가 배면의 매립재 및 뒷채움재가 유출되어 부두뜰이나 배면 야적장 등에 침하가 발생하는 경우가 있으므로 이를 방지하기 위하여 그 대책을 강구하여야 한다. 토사유출 방지공으로 일반적인 것은 토사유출 방지용 막(Filter Mat 등)을 사용하거나 뒷채움 재료로 안정된 입도배분을 갖는 재료를 사용하는 방법 등이 있다.

토사유출 방지 대책의 예로는 도참(3-9)와 같이 블록(케이슨)간 이음부 틈새에 블록 거치 후 고무방사판(Joint Rubber Mat) 등을 부설하는 방법(A), 뒷채움 배면매립 시행전 필터사석과 필터매트를 부설하는 방법(B), 블록(케이슨)간 이음부 틈새(Interlocking)에 채움재를 충전하는 방법(C) 등 다양한 방법이 있으며, 대상지역의 조위 등 자연 여건과 배면 매립재의 입경, 블록(케이슨)의 규격 등에 따라 적절한 방법을 채택 적용할 수가 있다. 도참(3-10)은 케이슨 안벽에서의 유출방지공으로 고무 방사판을 부설한 예를 도시한 것이다.



도참(3-9) 토사유출 방지공 적용위치



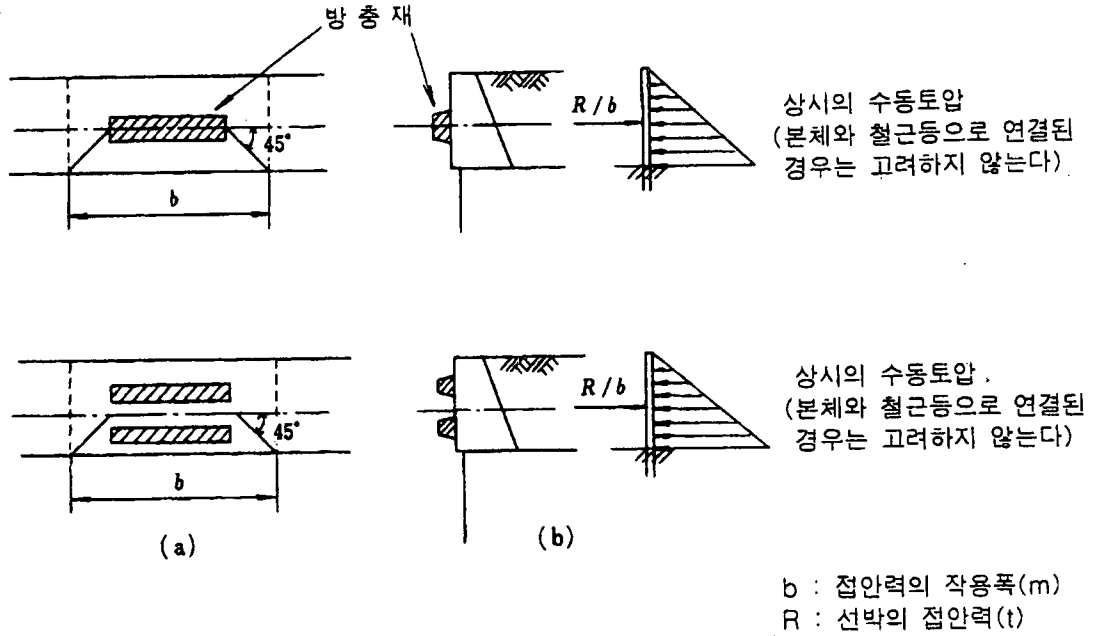
도참(3-10) 제체배면 유출방지공 설치예

- (4) 블록은 서로 엇물리게 하여 일체성을 좋게 하기 위하여 블록 상호간의 요철을 만들거나 철근을 묻어 넣는 것이 좋다.
- (5) 상부공은 각종 부속공을 연결하기 위한 형상을 갖추고 있어야 한다.
- (6) 부속공으로는 일반적으로 다음과 같은 것이 있다.
  - 부속공의 설계는 본편 제15장 부속설비를 참조하여 적용한다.
  - ① 방충공
  - ② 계선주
  - ③ 차막이공
  - ④ 급배수 시설
  - ⑤ 계단, 사다리
  - ⑥ 기타
- (7) 계선주가 부착되는 상부공의 안정은 일체로 저항할 수 있는 범위의 중량을 대상으로 검토해야 한다. 계선주에 대한 안정 확보를 위하여 상당한 중량이 필요한 경우는 인접한 상부공이나 안벽 본체와 일체가 되도록 철근을 연결시키는 등의 조치를 취하여 안정을 확보하여야 한다. 이 경우 선박의 견인력에 대한 저항은 철근이 하는 것으로 하며, 본체의 부재설계시 연결된 철근을 통하여 전도되는 하중을 고려하여야 한다.
- (8) 방충재가 부착되는 상부공의 안정계산은 상부공의 중량이 일체로 작용하는 범위에 대해서만 고려한다. 계선주 부착 등으로 상부공과 본체가 철근 등으로 연결되어 있는 위치에 방충재를 부착하는 경우는 수동토



압이 충분히 발생할 수 있는 상부공의 변위가 기대되지 않으므로 방충공 반력에 대한 저항은 모두 철근 등이 받도록 설계하는 것이 좋다. 상부공 단면 설계시 방충공 반력은 도참(3-11)(a)에서와 같이 폭  $b$ 의 범위에 선하중으로 분포한다고 가정하고 도참(3-11)(b)에서와 같이 작용하는 것으로 간주하여도 좋다. 수평방향에 대해서는 상부공 하단을 지점으로 한 캔틸레버보로 고려하고, 연직방향에 대해서는 본체공의 강성이 큰 위치를 지점으로 한 연속보, 혹은 단순보로 검토하는 예가 많다.

(9) 상부공을 검토할 경우 선박의 견인력, 또는 방충재 반력 작용시는 이상시로 취급하여도 좋다.



도참(3-11) 상부공에 작용하는 방충재 반력

## 제 4 장 잔교식 안벽

### 4-1 연직 말뚝식(직항식)

#### 4-1-1 설계의 기본방침

본 장은 연직 말뚝식 횡잔교(직항식 횡잔교)의 설계에 적용한다.

#### [해설]

- (1) 본 장은 강관말뚝 또는 형강을 사용하는 연직 말뚝식 횡잔교를 대상으로 하나 유사의 구조물에 대해서도 그 동적특성을 고려한 경우 준용해도 좋다.
- (2) 연직 말뚝식 횡잔교는 본 장에 기술한 방법을 기초로 하여 설계한다. 본 장에서 기술하는 사항이외의 일반적인 내진성능의 검토에 관한 유의점은 제2편 제12장 지진 및 지진력에 의한다.
- (3) 일반적으로 말뚝식 잔교는 중력식 등의 다른 형식의 구조물에 비해서 가요성이 큰 구조물이므로 지진력과 같은 동적외력에 대한 설계에는 동력학적인 검토가 필요하다.
- (4) 내진설계의 기법은 기초지반 또는 배후지반이 액상화 등에 의해 큰 변형을 일으키지 않는 것이 전제조건이나 주변지반에 큰 변형 발생이 예측되는 경우에는 필요한 대책을 세울 필요가 있다.

#### [참고]

- (1) 연직 말뚝식 횡잔교의 설계는 일반적으로 도참(4-1) 직항식 횡잔교의 설계순서로 한다. 도참(4-1)의 설계순서는 연직 말뚝식 횡잔교 설계의 표준적인 검토항목에 대하여 나타낸 것이다. 실제의 설계작업에는 순서를 변경하는 것도 있다. 예를 들면 사면의 안정에 대한 검토는 잔교 본체나 흙막이벽의 설계와 별개로 하는 것이 일반적이다.

여기서 나타낸 설계순서는 지진력 이외의 하중에 대하여 설정한 단면(내진성능 조사단면)에 대하여 그 내진성능을 조사하고 그 결과가 만족되면 세부설계를 진행하는 흐름을 현재 일본에서는 검토 중이다. 이것은 전 단계의 흐름에서 강관말뚝은 허용응력도 설계를 기초로 설계되나, 내진성능의 조사에 있어서는 강관말뚝이 소성역에 들어가는 것으로 지진력의 에너지를 흡수한다고 생각하는 지진시 보유내력법에 기인하기 때문이다.

- (2) 「필요한 성능」이란 일반적으로 지진력 이외의 하중작용에 대하여 강관말뚝에 발생하는 응력도가 허용응력도를 만족하는지, 지진력에 대하여는 변위량이나 손상정도 등이 시설의 중요도 등에 대하여 설정한 허용치를 만족하는지 등이다.

그 외에도 말뚝의 지지력, 구조전체의 안정성등도 성능을 규정하는데 지표가 된다.

- (3) 연직 말뚝식 횡잔교의 설계단면 예는 도참(4-2)에 나타내었다.
- (4) 압밀 또는 압축이 예상되는 지반에 잔교를 건설하는 경우 일반적으로 흙막이부가 잔교부보다도 많이 침하하므로 서로 별개로 하는 것이 바람직하다. 별개로 하는 경우도 흙막이부 혹은 매립토의 침하와 함께 잔교의 일부 또는 전체가 침하나 측방유동을 일으킬 수 있으므로 이 점을 충분히 유의해서 설계·시공하는 것이 바람직하다.
- (5) 일본 효고(兵庫)현 남부지진에서는 잔교기초 지반이나 흙막이 호안 배후지반의 액상화에 의하여 잔교에 피해가 발생하였다고 보고되어 있다.

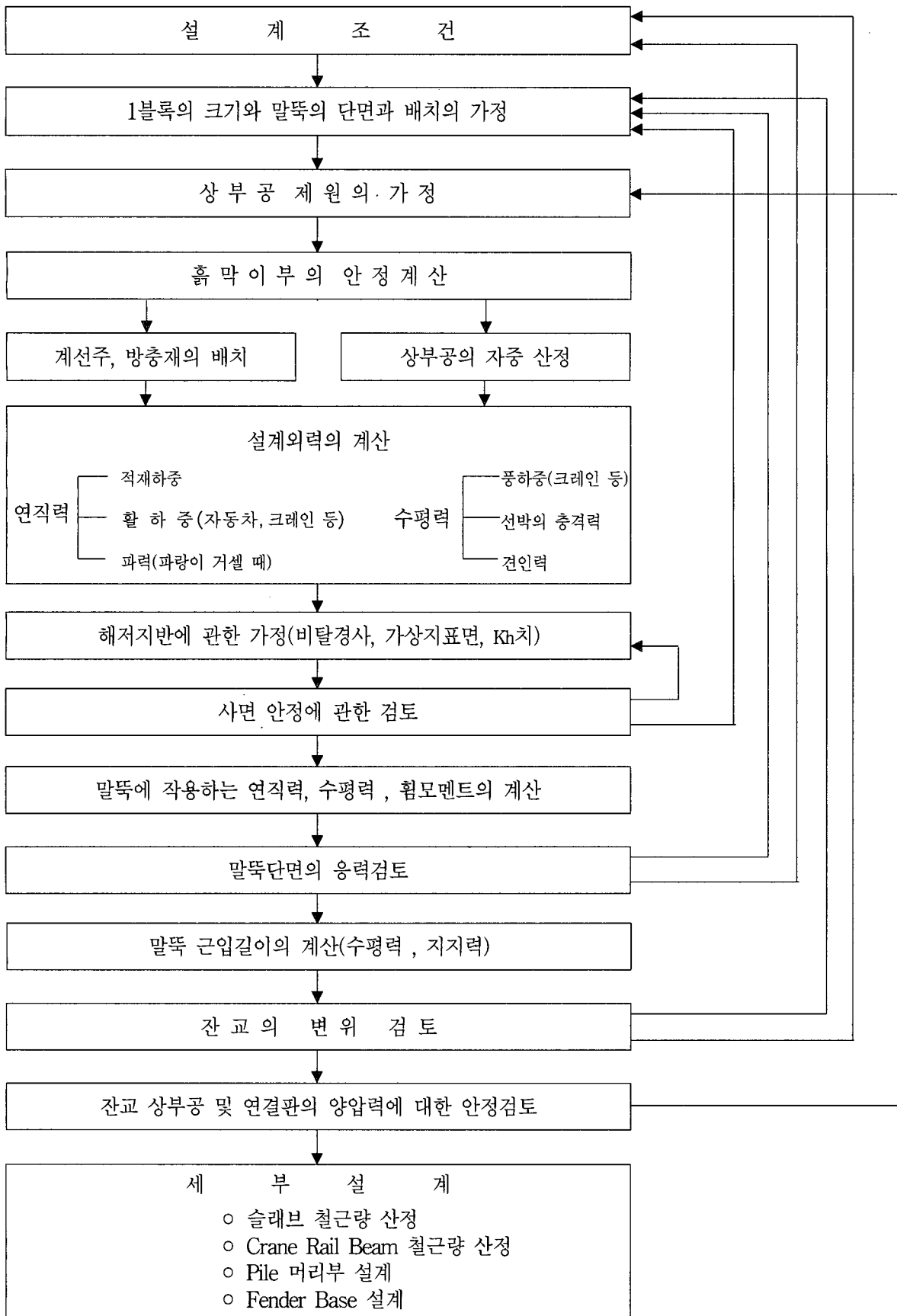
요컨대 기초지반의 액상화에 의한 지층변화 지점부근에서 강관말뚝 머리부의 좌굴이나 상부공에 균열이

가는 대표적인 피해형태였다.

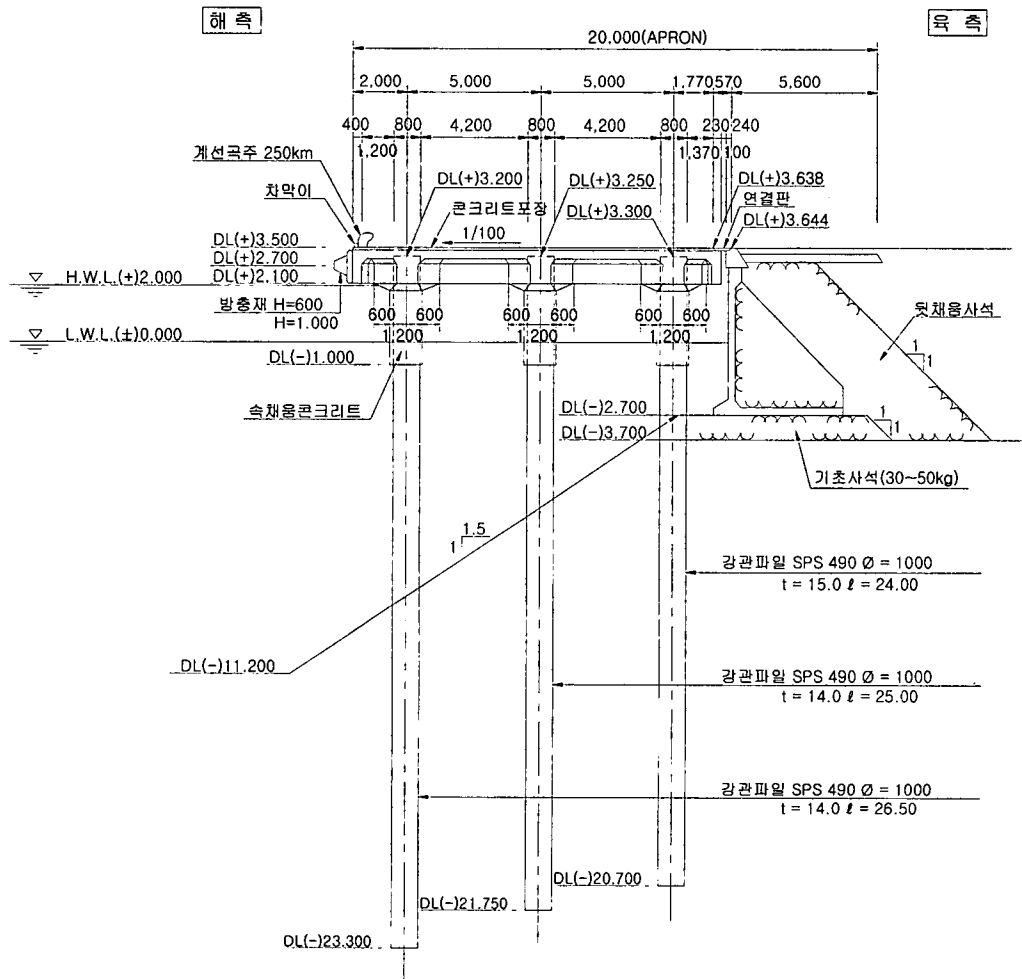
현 단계에서는 이 영향을 설계계산으로 고려하는데 충분하지 않으므로 본편 4-1-1 (해설) (4)로는 이와 같은 현상이 발생하지 않도록 충분히 대책을 세울 필요가 있다고 하였다.

그러나 지반의 변형을 완전히 억제하기는 어려우므로 특히 중요한 시설에는 수치해석 등에 의해 지반변형의 정도나 그 영향정도를 정량적으로 검토하는 것이 바람직하다.

- (6) 컨테이너 크레인 등의 하역기계를 설치하는 경우 보통 잔교상이나 흠막이부상 어느 것이든 독립시키는 것이 바람직하다. 예를 들면 크레인 다리 하나를 잔교상에 다른 하나를 흠막이부에 응답특성이 다른 구조물에 걸쳐서 설치하면 부등침하나 지진 등의 악영향을 받기 쉽다. 부등이 잔교와 흠막이부 위에 크레인의 다리를 걸치는 경우 육축 다리의 침하에 의한 부등침하를 막기 위하여 기초말뚝 등의 충분한 기초공을 하는 것이 바람직하다.
- (7) 컨테이너 크레인 등 하역기계를 설치하는 경우는 하역기계와 잔교의 연성진동을 고려한 지진응답해석을 행하는 것이 바람직하다.
- 상세한 것은 제9편 2-4 하역기계를 참조하여 시행한다.
- (8) 말뚝의 휨모멘트 계산은 잔교 기준선 직각방향과 잔교 기준선 평행방향에 대하여 행하는 것이 바람직하다. 도참(4-2)의 사례와 같이 잔교 슬래브 아래의 지반면이 사면인 경우 최전면 열(列)말뚝의 휨모멘트는 잔교 기준선 평행방향에 지진력이 작용한 경우에 최대가 되는 케이스가 많다.
- (9) 말뚝의 소재로 적용 가능한 새로운 신소재가 있는 경우, 공신력 있는 기관으로부터 검증된 제작사의 성능 시험자료 등을 토대로 부재력 검토가 필요하다.
- (10) 말뚝에 작용하는 부재력의 계산에 있어서 잔교 블록의 회전에 대한 검토가 필요한 경우는 이를 고려하여 계산하는 것이 필요하다.
- (11) 어느 정도 파랑 내습이 예상되는 지점에서는 잔교의 상부공 및 연결판에 대한 파의 양압력에 대하여 다음 항목을 검토하는 것이 바람직하다.
- ① 연결판 등의 양압력에 대한 안정 또는 말뚝의 인발저항력
  - ② 상부공, 연결판 등의 양압력 및 이에 대한 부재강도에 대해서는 제2편 5-7-1 수면부근의 수평판에 작용하는 양압력에 준한다.



도참(4-1) 연직 말뚝식 잔교의 설계순서



도참(4-2) 연직 말뚝식 잔교의 설계단면 예

### 4-1-2 배치와 제원

#### [1] 잔교블록의 크기와 말뚝의 배치

잔교블록의 크기, 말뚝간격 및 말뚝 열의 간격은 다음 각 항을 고려하여 정하여야 한다.

- (1) 부두틀 폭
- (2) 헛간의 위치
- (3) 해저지반, 특히 사면의 안정
- (4) 기존 호안
- (5) 콘크리트 타설능력 등의 시공상의 문제
- (6) 적재하중 및 활하중, 특히 부두기중기의 제원
- (7) 잔교블록의 횡방향 허용변위
- (8) 온도변화의 범위

[참고]

- (1) 잔교 1블록의 크기가 클수록 선박의 충격력이나 견인력에 대한 강성은 커져서 좋으나, 부등침하에 대해서는 그만큼 약해진다. 일반적으로 대형안벽에서는 80~100m를 표준으로 한다. 수심이 얇은 기존호안이 있던가, 지반이 좋지 않아서 비탈경사를 느리게 하던가 해서 잔교의 폭이 넓어지는 경우에는 기준선에 직각 방향으로 블록을 나누어야 한다.
- (2) 잔교블록의 최대 크기는 Pile의 허용변위에 의하여 다음과 같이 계산할 수 있다.

$$L_d = \frac{2y_o}{c\Delta t} \quad (\text{참4-1})$$

여기서,

- $L_d$  : 잔교 1블록의 크기(m)
- $y_o$  : Pile의 최대 허용변위(m)
- $c$  : 콘크리트의 온도 팽창계수(=1.0× 10<sup>-5</sup>)
- $\Delta t$ : 온도변화의 범위(°)

Pile의 허용변위는 외력이나 온도변화 등의 원인으로 블록이 이동함으로써 Pile에 발생하는 허용응력에 의해 좌우된다.

Pile의 최대허용변위  $y_o$ 는 인접잔교 블록간의 팽창줄눈(Expansion Joint)의 폭  $l$ 과 다음과 같은 관계를 갖는다.

$$l = 2y_o + 5\text{mm} \quad (\text{참4-2})$$

예를 들면, 팽창줄눈의 폭을 50mm로 하였을 경우 Pile의 허용변위  $y_o = 22.5\text{mm}$ 가 된다.

- (3) 온도변화의 범위는 지역별 평균기온을 고려하여 정하는 것을 표준으로 한다. 보통의 경우 온도의 승강은 각각 15°로 하면 된다.(  $\Delta t = 30^\circ$ )
- (4) 일반적으로 말뚝 및 말뚝 열 간격은 말뚝의 단면 형상과 여러 가지 경우에 대하여 공사비를 비교하고 시공상의 문제를 검토한 후에 정한다.  
 퀼도식 부두 크레인이나 로우더 등이 계획되어 있는 부두에서는 그들의 퀼간이나 하중상태에 제약을 받는 일이 많다.
- (5) 보통의 대형 안벽(대상선박 5만톤급)의 경우 부두 크레인이 계획되어 있는 곳에서는 말뚝간격 5m정도, 단면방향의 말뚝의 열 수는 5~6열이 많다. 상부공이 현장치기 콘크리트인 경우에는 콘크리트 치기의 시공상 문제 때문에 말뚝 간격은 4~6m 정도로 하는 경우가 많다.
- (6) 이용상 특별히 잔교의 변위가 제한되는 경우에는 변위가 커지지 않도록 말뚝의 직경이나 간격을 정해야 한다.

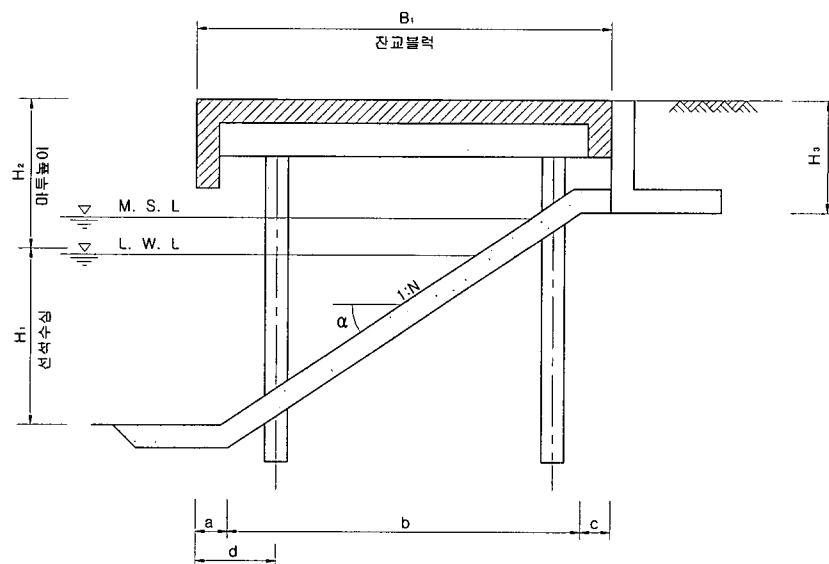
## [2] 상부공의 제원 및 배치

잔교의 상부공 제원은 다음 각항을 고려하여 정하여야 한다.

- (1) 말뚝의 간격, 말뚝의 列間隔 및 말뚝의 형상과 치수
- (2) 적재하중 및 활하중의 제원
- (3) 조 위
- (4) 거푸집, 동바리의 시공상의 문제
- (5) 지반의 층고 나뭂
- (6) 계선주의 배치
- (7) 방충재의 배치, 형상 및 치수

## [참 고]

(1) 잔교의 배치시 배후의 흠막이부 및 경사사면과 관련하여 다음 사항들을 고려하는 것이 바람직하다.



도참(4-3) 잔교의 배치단면

여기서,

- $H_1$  : 본편 2-1 선석(Berth)의 치수를 참조한다.
- $H_2$  : 잔교블록의 마루높이는 본편 2-2 안벽시설의 마루높이를 참조한다.
- $H_3$  : 잔교배면 흠막이부 구조물의 높이는 구조물의 위치에 따라 결정되며 구조물의 바닥Slab는 콘크리트 육상작업을 위해 최소 평균해면(M.S.L.)보다 상부에 위치해야 한다. 부득이 평균해면보다 낮은 곳에 설치할 경우 구조물은 PC콘크리트로 계획하는 것이 바람직하다.
- a : 사면경사는 잔교 상부공 기준선에서 최소 1m이상 이격된 곳부터 시작되어야 한다. 이것은 선박 접안시 프로펠라에 의한 와류의 영향으로부터 사면의 Toe부분을 보호하고 동시에 경사사면으로 흘러 내려오는 사석으로부터 선박을 보호하기 위함이다.
- b : 경사사면의 수평길이는 경사각을 결정하기 위한 것이며 사면의 경사각은 사면을 형성하는

재료에 따라 다르지만 보통 38.7°(1:1.25)에서 29.7°(1:1.75)의 범위로 하는 것이 바람직하다.

사면 경사각은 사면의 안정에 따라 결정되며 사면을 조성하고 있는 재료의 조도와 파랑 및 선박 프로펠라의 분사류에 의한 침식 위험성에 따라 좌우된다.

- c : 흙막이 구조물의 기초사석 어깨 폭의 길이는 구조물의 활동위험 여건에 따라 좌우되나 최소 1~1.5m 이상이 되어야 하며 사석 등의 피복재로 잘 피복하여야 한다.
- d : 대형컨테이너선과 같이 선복부분이 둥그렇게 튀어나온(Bulbous Bow) 선박이 큰 접안각도로 접안할 때 선체의 일부가 상부공을 지지하는 말뚝과 부딪히는 것을 방지하기 위하여 첫째열의 말뚝 중심축을 잔교 기준선과 최소 2m 이상은 이격되어 배치하여야 한다.

(2) 잔교의 상부공은 보통 현장치기 철근 콘크리트 구조를 채용하는 경우가 많다. 상부공의 거더 단면이나 슬래브 단면은 철근 콘크리트의 계산에 준하는 단면으로 하는 것이 좋지만, 실체는 더 큰 경우가 많다, 보통의 대형 안벽(대상선박 5만톤급)에서 부두크레인이 놓이는 잔교의 상부공 시공의 예로서 치수를 표시하면 다음과 같다.

- 포장 두께 : 10cm(콘크리트 포장)
- 슬래브 두께 : 30cm~50cm
- 거더의 높이 : 100~150cm(슬래브 두께 포함)
- 거더의 폭 : 대략 말뚝 폭
- 켄틸레버 부분 : 말뚝 중심에서 1.5~2.5m

소형안벽에서는 하중조건에 따라 거더(Girder)의 높이나 슬래브의 두께를 작게 하여도 좋다. 그러나 이동식 크레인을 사용할 계획이 있는 곳은 주의해야 한다.

- (3) 현장치기 철근 콘크리트 이외의 구조(예컨대 PC거더, 프리캐스트 콘크리트 부재나 강재보를 사용할 경우)를 채용할 때라도 표준수치를 참고로 하여 검토한다. 특히 강재보(Beam)를 사용할 경우에는 용접성과 부식에 대하여 고려해야 한다.
- (4) 실태조사의 결과에 의하면 잔교상부공의 하면은 해수의 영향에 의해 콘크리트의 염해나 철근의 부식이 다른 구조형식과 비교하여 뚜렷하게 나타나므로 내구성향상 등에 대해서 검토할 필요가 있다. 내구성을 향상시키기 위해서는 충분한 덮개의 확보, 양질의 콘크리트의 사용, 초기 균열의 발생방지 등이 있다.(제3편 3-5 콘크리트의 품질 및 성능 참조)
- (5) 잔교슬래브의 시공 후에 콘크리트 포장을 하는 경우 포장콘크리트에 균열이 발생하는 위험이 있다. 이를 방지하기 위하여 포장콘크리트와 슬래브를 일체로 하여 시공하는 경우도 있다. 포장에 대하여는 본편 제 16장 부두뜰에 준한다.

### [3] 부속설비의 배치

잔교에 작용하는 외력에 영향을 주는 방충재와 계선주는 잔교 1블록에 대하여 될 수 있는 대로 편심 외력이 걸리지 않도록 배치하는 것이 바람직하다.

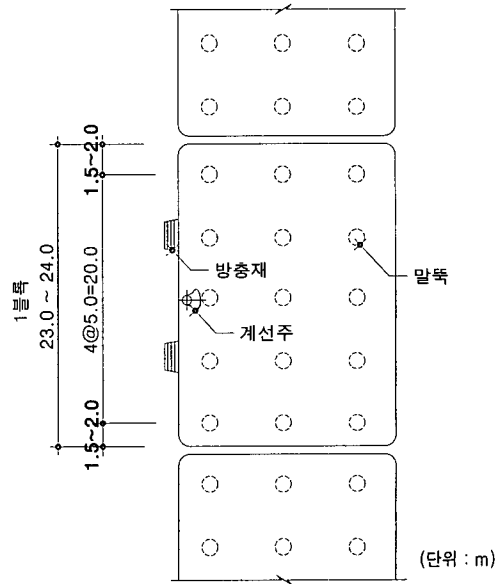


[해설]

방충재를 통하여 전달되는 선박의 충격력이나 계선주로부터 전달되는 견인력이 편심하여 작용할 때는 잔교블록의 회전에 의한 응력이 커진다. 그래서 될 수 있는 대로 편심된 외력이 걸리지 않도록 잔교블록 중앙부에 방충재나 계선주를 설치하는 것이 합리적이다.

[참고]

소형선박이 잔교의 슬래브 밑으로 들어가서 슬래브를 밀어 올림으로서 구조물이나 선박에 손상을 주는 일이 있으므로 잔교 전면에 이러한 일이 예상되는 곳에서는 소형선박 막이를 설치하는 것이 바람직하다.



도참(4-4) 부속설비의 배치

4-1-3 설계외력과 하중

[1] 설계외력

(1) 잔교 본체에 작용하는 외력과 하중은 표(4-1)과 같다.

흙막이부의 외력은 그 형식에 따라 본편의 각 장을 참조하고, 이것에 연결판의 반력을 더한 것으로 한다.

표(4-1) 설계외력

연 직 력	수 평 력
<ul style="list-style-type: none"> <li>· 상부공 사하중 (Slab, Beam)</li> <li>· 적재하중</li> <li>· 활하중                             <ul style="list-style-type: none"> <li>- 열차하중</li> <li>- 자동차하중</li> <li>- 하역기계 하중</li> <li>- 균중하중</li> </ul> </li> <li>· 선박의 견인력</li> <li>· 양압력</li> </ul>	<ul style="list-style-type: none"> <li>· 활하중에 작용하는 풍하중</li> <li>· 선박의 견인력</li> <li>· 선박의 충격력(방충공의 반력)</li> <li>· 주행식 하역기계의 작업하중</li> <li>· 상부공에 작용하는 지진력</li> <li>· 적재하중에 작용하는 지진력</li> <li>· 활하중에 작용하는 지진력</li> <li>· 파 력</li> </ul>

[참고]

- (1) 표(4-1)의 하중에서 풍하중 및 선박의 견인력은 이상시 하중으로 간주한다.
- (2) 안정계산은 원칙적으로 상시, 접안시, 계류시, 폭풍시 및 지진시에 대하여 검토하여야 한다.
- (3) 적재하중에 대하여는 제2편 14-3 적재하중에 의한다. 또, 적재하중에 의한 지진력은 통상, 상부공 표면에

작용하는 것으로 생각해도 좋다. 단, 특히 중심이 높은 것을 적재하는 경우는 수평력의 작용점을 중심의 높이로 생각해야 한다.

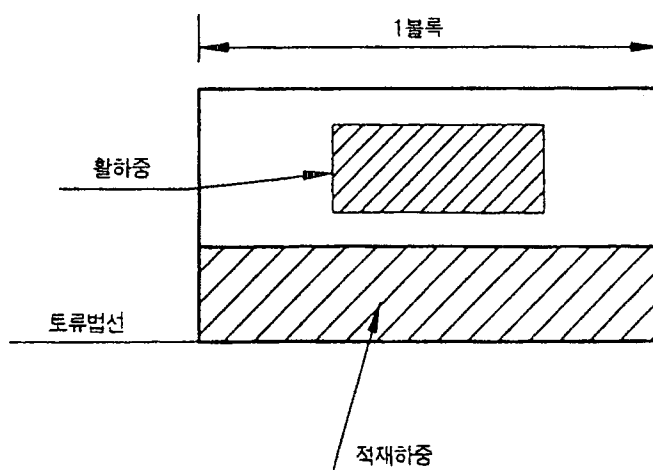
- (4) 활하중에 대해서는 제2편 14-4 활하중에 따른다. 기중기(크레인) 등에 작용하는 풍하중은 제2편 3-3 풍압력에 의한다. 궤도주행식 크레인 등에 의한 지진력(본편 4-1-1 설계의 기본방침 (참고) (7)을 참조)은 사하중에 검토된 진도를 곱한 것으로 하고 차륜에서 잔교에 전달되는 것으로 생각해도 좋다.
- (5) 선박 견인력은 제2편 2-2-7 계선주에 작용하는 힘의 견인력에 의한다. 보통 잔교 1블록에 계선곡주 1개를 본다.
- (6) 잔교식 안벽에 작용하는 평상시, 접안시, 계류시, 폭풍시 및 지진시의 하중조합은 표참(4-1)과 같다.

표참(4-1) 하중조합

하중종류 하중조건	자중, 고정 하중	상재하중		이동하중		선박조건		자 연 조 건				하중 취급 조건		
		평상시	이상시 (상시의 50%)	수직	수평	접안력	견인력	풍압력		파력			조 류 력	지 진 력
								평상시	이상시	평상시	이상시			
평상시	휴지시	○	○		○				○		○			장기
	작업시	○	○		○	○			○		○			장기
접안시	○	○				○			○		○			장기
계류시	○	○					○		○		○			장기
폭풍시	○		○							○		○		단기
지진시	○		○										○	단기

곡주에 작용하는 견인력 산정기준 풍속은 25m/s 정도이며 구조물에 작용하는 풍압력 산정시의 기준풍속은 상시 25m/s, 이상시 50m/s를 표준으로 한다. 이때, 풍압력 계수는 상부공에 대해서 1.2, 강관말뚝에 대해서 0.7을 사용한다.

- (7) 주행식 하역기계의 작업시 하중은 Vendor 측으로부터 제공받아 적용하는 것을 원칙으로 한다. 자료가 명확치 않을 경우에 작업시 수직하중은 휴지시 수직하중의 110%, 작업시 수평하중은 휴지시 수직하중의 10%를 적용할 수 있다.
- (8) 선박의 충격력은 제2편 2-2-2 선박의 접안시 발생하는 외력, 2-2-3 계류중 선박의 동요에 의하여 발생하는 외력 및 본편 15-1 방충설비에 의하여 산정하여야 한다. 선박의 충격력은 가정하는 접안속도에 따라 평상시 하중 또는 이상시 하중으로 한다. 보통의 잡화선석에서는 접안속도 10cm/sec 정도를 가정할 경우에는 이상시 하중으로 생각해도 좋다. 빈도가 많은 접안속도일 때는 평상시 하중으로 보고 검토한다. 계류선박의 동요에 의해서 발생하는 충격력에 대해서도 가정하는 기상 및 해상조건에 따라 평상시 하중 또는 이상시 하중으로 한다. 일반적인 선석에 있어서 태풍시 등 이상시의 접안선박을 가정하는 경우는 이상시 하중으로 검토한다.
- (9) 적재하중과 활하중이 섞여있는 경우에는 일반적으로 그 계선안의 이용형태를 고려하여 정해야 한다. 보통의 경우 활하중은 잔교블록 위에서 1블록의 폭에 약간의 여유를 더한 폭당 1~2대를 생각하고 그 폭보다 바깥쪽에는 적재하중을 적용하면 된다.



도참(4-5) 적재하중과 활하중을 싣는 방법

## [2] 잔교 상부공의 사하중

철근 콘크리트 상부공의 사하중 계산은 본편 4-1-2 (2) 상부공의 제원 및 배치에 따라 각 치수를 가정하여 용적을 계산하고 단위체적중량을 곱하여 구한다.

## [참고]

- (1) 일반적인 잔교의 말뚝을 설계할 경우, 철근콘크리트 상부공의 사하중 계산은 잔교 상부공의 표면적  $1\text{m}^2$ 에  $20\text{kN}$ 을 사용해도 좋다. 그러나 잔교의 안정계산방법은 시산법으로 계산하는 것이고 상부공 부재는 기본 설계의 단계에서는 정할 수 없고, 세부설계에 의하여 확정된다는 것을 생각할 때 설계정밀도로 보아서도 위의 값  $2.0\text{kN/m}^2$ 를 써서 충분하다고 생각된다.
- (2) 특수한 잔교에 대해서는  $2.0\text{kN/m}^2$ 를 쓰는 것은 적당하지 않다. 말뚝간격이 일반적인 값보다 큰 경우나 컨테이너 부두와 같이 대형 하역기계를 설치하는 경우 등은 별도로 사하중을 계산하여 결정할 필요가 있다.

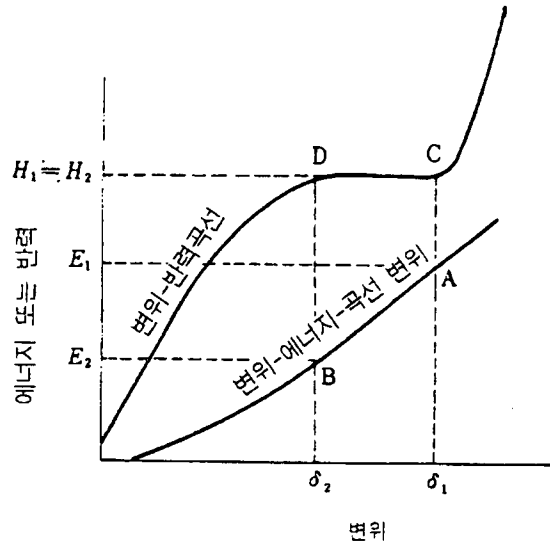
## [3] 선박의 충격력 산정

선박의 충격력 산정은 제2편 2-2 선박에 의하여 발생하는 외력에 의하여 계산한다.

## [참고]

- (1) 잔교 1블록의 길이가  $80\sim 100\text{m}$ 인 일반적인 대형안벽에서 고무방충재를 쓸 때에는 1블록에 4~5개소가 보통이고 그 간격은  $15\sim 25\text{m}$  정도가 많다. 이 경우 1개의 길이가  $1.5\text{m}$  정도인 고무방충재를 설치하는 경우 여러 형식의 선박에 대하여 접안사항을 검토한 결과, 1개소에서 유효접안 에너지를 흡수하는 것으로 산정하는 것이 타당하다고 생각된다. 단, 방충재를 안벽 기준선상에 연속적으로 배치한 경우는 별도의 검토가 필요하다.
- (2) 잔교 본체에 의한 에너지 흡수는 전충격에너지의 10% 미만인 경우가 많아서 잔교 본체에 의한 에너지 흡수는 고려하지 않는다.

(3) 도참(4-6)은 고무 방충재의 변위-에너지 곡선 및 변위-반력곡선의 한 예이다. 이 경우 방충재 1개로  $E_1$ 의 접안에너지를 흡수하였다고 하면, 방충재의 변형은  $\delta_1$ 이 되고 잔교에 미치는 반력은  $\delta_1 \rightarrow C \rightarrow H_1$ 으로 읽어  $H_1$ 이 수평력이 된다. 그러나 방충재가 너무 가까이 배치되어서 2개의 방충재로 접안에너지를 흡수하는 경우가 생겼다고 하면 고무방충재의 특성으로 보아 다음과 같이 된다.



도참(4-6) 고무방충재의 특성곡선

즉, 1개의 방충재가 받는 접안에너지는  $E_2 = \frac{E_1}{2}$ 으로 되고 이때 방충재의 변형은  $\delta_2$ 가 된다.  $\delta_2 \rightarrow D \rightarrow H_2$ 를 읽어서 아는 바와 같이, 잔교에 미치는 반력은 접안에너지 전부를 1개의 방충재로 받았을 경우와 크게 다른 것이 없다. 따라서 잔교가 받는 수평반력은  $2H_2 \approx 2H_1$ 으로 되어 설계에 사용한 잔교 수평력의 2배가 된다. 이러한 특성을 가진 방충재를 사용하는 경우에는 이점에 충분히 주의하여 설계 및 배치를 결정하여야 한다.

#### 4-1-4 해저지반에 관한 가정

##### [1] 비탈경사의 결정

사면의 배후에 흙막이구조물을 설치하는 경우 흙막이구조물의 위치는 사면의 안정을 고려해서 적절하게 결정하여야 한다.

##### [참고]

- (1) 사면의 안정은 연약한 지반의 경우 원호활동에 대해서도 검토하여야 한다. 그러나 일반적으로, 횡잔교의 사면이 연약한 점토층으로 구성되지 않고 사질토나 사석으로 구성되고 있다. 따라서 사면의 배후에 흙막이구조물을 설치하는 경우, 안벽 기준선에서 식(참4-3)으로 계산된 경사보다도 전면에 설치하는 것은 피하는 것이 바람직하다.(도참(4-7) 참조)

$$\alpha = \theta - \epsilon$$

(참4-3)

여기서,

$\alpha$  : 사면의 수평면에 대한 경사각( $^{\circ}$ )

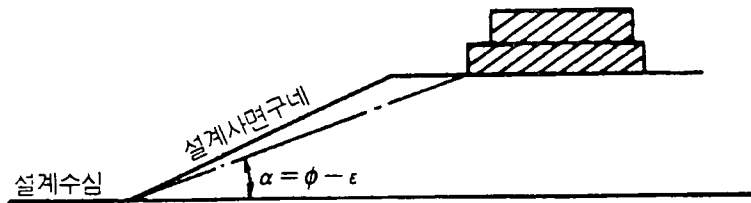
$\phi$  : 사면의 주요구성재의 내부마찰각( $^{\circ}$ )

$$\epsilon = \tan^{-1} k_h'$$

$k_h'$  : 수중에서의 수평진도

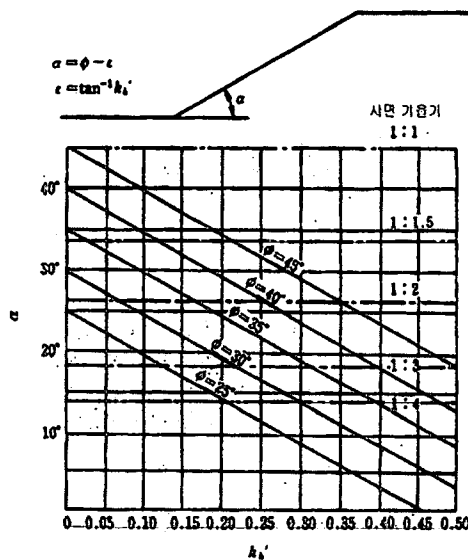
여기서,

사면이 단단한 토층 또는 암반과 같은 경우에는 식(참4-3)이 적용되지 않는다.



도참(4-7) 사면상의 흙막이구조물의 위치

(2) (1)의 안정한계는 단일한 재료로 사면을 구성하는 경우의 지진시 직선활동면 안정으로부터 구하여진 값이다. 이 관계를 그림으로 표시하면 도참(4-8)과 같이 된다.



도참(4-8) 지진시에 있어서 내부마찰각과 안정기울기

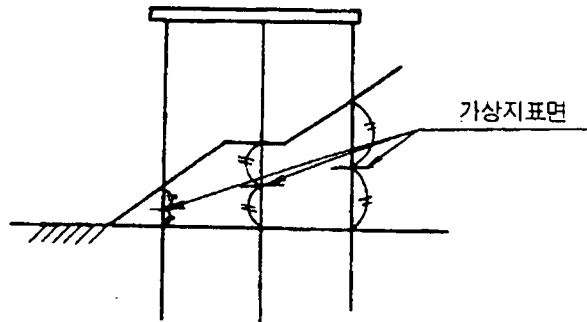
(3) 실제 설계단면의 사면기울기는 (1)에서 계산된  $\alpha$ 보다 급하게 하는 경우가 많다. 이 경우는 본 규정에 따라 안정검토를 수행하여야 한다. 사석으로 흙막이부의 기초와 비탈을 구성한 경우는 보통 1:1.5~2 정도의 기울기가 많이 쓰인다. 이것은 상시에도 흙막이 구조물 앞면의 비탈머리에 여유를 두어서 세굴의 영향이나 부분적 붕괴의 영향이 구조물 전면하단에 미치지 않도록 하기 위함이다.

[2] 가상지표면

말뚝의 횡저항이나 지지력의 계산에 있어서, 각 말뚝의 가상지표면은 적절한 높이로 정한다.

[참고]

- (1) 비탈이 상당히 급한 경우, 말뚝의 橫抵抗이나 支持力計算에 있어서는 각 말뚝의 假想地表面은 각 말뚝 축선 상에서 전면수심과 실경사면의 1/2 높이의 곳으로 본다.
- (2) 현재 연직 말뚝식 잔교의 해법에 사용되는 말뚝의 횡저항 계산법은 수평한 지표면에 관한 것이다. 그래서 횡잔교와 같이 사면에 박은 말뚝의 횡저항을 계산하는 경우에는 보정을 해야 한다. 여기서는 계산을 간단히 하기 위해서 (1)과 같이 간편한 법을 사용하는 것이 일반적이다.
- (3) 잔교의 폭이 20m를 초과하고 사면 연장이 긴 경우에는 본문의 방법을 쓰는 것은 적절치 않으므로 이 경우에는 다른 방법을 사용하는 것이 좋다.



도참(4-9) 가상지표면

4-1-5 말뚝의 설계

[1] 일반

말뚝의 횡저항, 휨모멘트, 축력 또는 상부공의 휨모멘트 또는 전단력 등은 연직 말뚝식 잔교 구조의 특성에 의해서 적절한 방법으로 산정하는 것을 표준으로 한다.

[해설]

연직 말뚝식 잔교는 일반적으로 말뚝이 균향으로 구성되어 있고 말뚝과 상부공의 결합은 강결구조로 하는 것이 많다. 이와 같은 경우, 일반적으로 각각의 말뚝이 적절한 깊이에 매입되어 있다고 가정하고 잔교를 라멘구조로 바꿔놓고 해석하는 방법과 Frame 구조로 바꿔놓고(지반을 탄성체로 평가한 골조구조) 해석하는 방법이 있다.

[참고]

직각방향력을 갖는 단일 말뚝의 해석법에는 여러 가지 방법이 있으나 여기서는 창(Chang)의 방법에 따른 가상고정법을 써도 좋다. 여기서 말하는 창(Chang)의 방법을 바탕으로 한 가상고정법이란 단일 말뚝의 횡저항계산법으로서 창(Chang)의 방법에 따르고, 그에 의해서 정해지는 말뚝두부의 반력과 휨모멘트가 양단고정의 그것들과 같이 되도록 각각의 말뚝에 대해서 하단매입 라멘 기둥의 길이를 정하는 방법을 말한다.

## [2] 횡방향 지반반력계수

말뚝의 횡저항을 계산할 때 흙의 횡방향 지반반력계수는 횡방향 재하시험에 의해서 구하는 것이 바람직하나 실측이 어려운 경우에는 횡저항 시험결과에서 도출되는 적절한 산정방법에 의해서 구한다.

## [해설]

잔교 말뚝의 경우와 같이 말뚝의 항복점에 도달할 때까지 수평하중을 가한 경우의 횡방향 지반반력계수에 대해서는 약간의 실측예가 있어 N치와 연관지을 수 있으나 N치에서 지반반력계수를 정확하게 추정하는 것은 어려우므로 실측에 의해 구하는 것이 바람직하다.

## [참고]

- (1) 공사규모가 작거나 공기가 짧아서 시간적 여유가 없을 때에는 부득이 말뚝의 橫抵抗 시험결과에서 역산한 값의 하한값과 중앙값의 평균을 사용하는 것으로 하고, 특히 창의 방법을 쓰는 경우에는 식(참4-4)에 준하여도 좋다.(제4편 5-2 해석적 방법에 의한 추정 참조) 단, 사석의 횡방향 地盤反力계수에 대해서는 식(참4-4)에서 구해지는 값보다 적은 현지관측결과도 있다.

$$k_h = 1.5N \quad (\text{참4-4})$$

여기서,

$k_h$  : 횡방향 地盤反力계수(N/cm<sup>2</sup>)

$N$  : 地盤의  $1/\beta$ 부근까지의 평균 N치

$\beta$  : 본편 4-1-5 (3)의 말뚝의 假想固定點 참조

- (2) 흙은 완전한 탄성체는 아니므로 말뚝에 대한 水平荷重-變位の 관계는 비선형이 되고 水平荷重이 크게 되면  $k_h$ 는 減少하게 된다. 橫抵抗 시험결과에서 식(참 4-4)를 도입할 경우에는 이 점을 고려해서 낮은  $k_h$  값을 적용토록 한다.

## [3] 말뚝의 假想固定點

海底地盤중에 고정점을 가정해서 라멘 계산을 하는 경우에는 말뚝의 假想고정점을 적절히 정한다.

## [참고]

- (1) 鉛直 말뚝式 棧橋에서 海底地盤속에 고정점을 가정하여 라멘을 계산할 때에는 말뚝의 假想固定點을 假想地表面 아래  $1/\beta$ 에 있다고 본다.

$$\beta = 4 \sqrt{\frac{K_h D}{4EI}} \quad (\text{cm}^{-1}) \quad (\text{참4-5})$$

여기서,

$K_h$  : 횡방향地盤反力 계수(N/cm<sup>2</sup>)

$D$  : 말뚝의 직경 또는 폭(cm)

$EI$  : 말뚝의 彎剛性(N·cm<sup>2</sup>)

- (2) 假想固定點을 쓰는 방법은 종래부터 말뚝頭部の 모멘트를 간편히 구하기 위해서 쓰여지고 있으나 명확한

근거는 없다. 따라서 여기서 제시한 방법 이외의 방법으로 假想固定點을 설정하거나 또는 假想固定點을 쓰지 않고 말뚝頭部의 모멘트 등을 구하여도 좋다.

(3) 창(Chang)의 방법을 기초로 假想固定點法을 쓰는 경우, 假想固定點의 위치는 창(Chang)의 방법과 비교해서 다음 방법으로 정할 수 있다.

- ① 창(Chang)의 방법에 의한 第一不動點을 假想固定點으로 하는 방법
- ② 창(Chang)의 방법에 의한 말뚝머리 反力과 말뚝머리 휨모멘트를 양단고정보(兩端固定樑) 등과 같게 되도록 假想固定點을 정하는 방법
- ③ 창(Chang)의 방법에 의한 말뚝머리 變位와 말뚝머리 휨모멘트를 양단고정보 등과 같게 되도록 假想固定點을 정하는 방법
- ④ 창(Chang)의 방법에 의한 말뚝머리 反力과 말뚝머리 변위 등이 같게 되도록 假想固定點을 정하는 방법  
(1)은 이들中에서 ②의 방법을 기초로 한 것이다. ①~④의 방법으로 구한 假想固定點의 값이 서로 약간의 차이가 있기 때문에 말뚝머리 變位는 다소의 차이가 수반되지만 工學的인 의미로 충분히 허용되는 範圍內에 있다.

(4) 日本 港研方式을 기초로 한 假想固定點은 각 말뚝의 橫抵抗算出法으로서 창(Chang)의 방법을 대신하여 港研方式을 쓰고 港研方式에 의해 산정되는 말뚝머리 變位가 假想固定點에서 固定된 兩端固定樑의 頭部變位와 같게 되도록 假想固定點을 정하는 방법이다.

港研方式은 말뚝의 橫方向 地盤反力の 非線形性을 고려하기 때문에 이 假想固定點은 鉛直 말뚝에 작용하는 수평력의 크기에 의존하는 형태를 나타낸다.

[4] 말뚝의 부재력

말뚝두부에 분배되는 수평력, 말뚝간격, 잔교전체 또는 각 말뚝의 변위량, 각 말뚝의 두부모멘트, 각 말뚝의 축력 등은 잔교 각 Block의 회전 등을 감안해서 적절히 산정하는 것을 표준으로 한다.

[참고]

(1) 각 말뚝에 분배되는 水平力은 다음 방법에 의하여 구한다.

① 棧橋블록의 회전을 고려할 필요가 없을 때

$$H_i = \frac{K_{Hi}}{\sum_i K_{Hi}} H \tag{참4-6}$$

② 棧橋블록의 회전을 고려할 필요가 있을 때

棧橋블록의 棧橋기준선에 대하여 직각방향으로 대칭축을 가지며, 또 水平力의 작용방향이 대칭축에 평행한 경우의 水平力은 식(참4-7)으로 구한다.

$$H_i = \frac{K_{Hi}}{\sum_i K_{Hi}} H + \frac{K_{Hi} x_i}{\sum_i K_{Hi} x_i^2} eH \tag{참4-7}$$

여기서,

$H_i$  : 말뚝에 분배되는 水平力 (kN)

$K_{Hi} = \frac{12EI_i}{(h_i + \frac{1}{\beta_i})^3}$  (kN/m) : 말뚝의 횡방향 스프링 정수

$h_i$  : 말뚝머리에서 假想地表面까지의 길이(m)



$\frac{1}{\beta_i}$  : 본편 4-1-5(3) 말뚝의 假想固定點에서 설명한 가상지표면부터의 깊이(m)

$EI_i$  : 말뚝의 휨剛性(kN·m<sup>2</sup>)

$H$  : 블록에 작용하는 水平力 (kN)

$e$  : 잔교블록 대칭축에서 水平力의 작용선까지의 거리(m)

$x_i$  : 잔교블록의 대칭축에서 각 말뚝까지의 거리(m) (첨자  $i$ 는  $i$ 번째의 말뚝을 표시한다.)

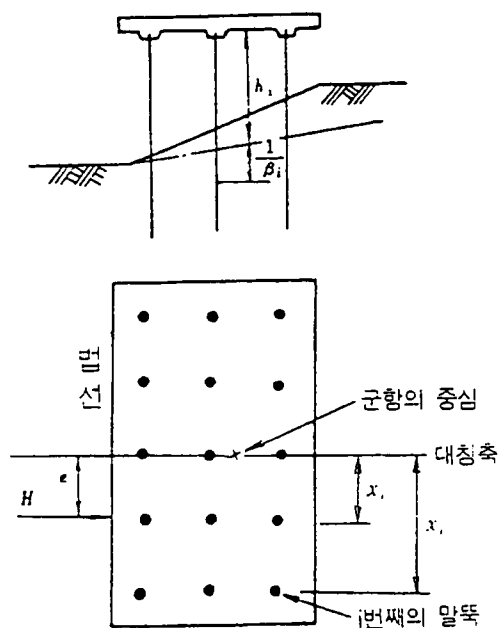
(2) 잔교 전체와 말뚝의 변위량은 식(참 4-8)~식(참 4-10)로 구한다.

잔교의 수평변위량( $\Delta$ )

$$\Delta = \frac{H}{\sum_i K_{Hi}} \quad (\text{참4-8})$$

잔교의 회전량  $\alpha$ (°)

$$\alpha = E \frac{eH}{\sum_i K_{Hi} x_i^2} \quad (\text{참4-9})$$



도참(4-10) 말뚝군의 중심과 각 말뚝의 거리

각 말뚝머리의 변위량( $\Delta_i$ )

$$\Delta_i = \Delta + \alpha x_i \quad (\text{참4-10})$$

(3) 각 말뚝머리의 휨모멘트는 식(참4-11)으로 구한다.

$$M_i = \frac{1}{2} \left( h_i + \frac{1}{\beta_i} \right) H_i \quad (\text{참4-11})$$

여기서,

$M_i$  : 각 말뚝머리의 휨모멘트(t-m)

(4) 각 말뚝의 축력은 식(참4-12)로 구한다.

$$P_i = {}_h P_i + {}_v P_i \tag{참4-12}$$

여기서,

- $P_i$  : i번째 말뚝의 축력(t)
- ${}_h P_i$  : 鉛直荷重에 의한 i번째 말뚝의 축력(t)
- ${}_v P_i$  : 水平力에 의한 i번째 말뚝의 축력(t)
- ${}_h P_i = S_{i,i-1} + S_{i,i+1} = \frac{M_{i-1,i} + M_{i,i-1} - M_{i,i+1} - M_{i+1,i}}{l}$
- $S_{i,i-1}$  : i번째 말뚝머리 좌측 보의 전단력(t)
- $S_{i,i+1}$  : i번째 말뚝머리 우측 보의 전단력(t)
- $M_{i-1,i}$  : (i-1)번째 말뚝머리 우측보의 휨모멘트(t-m)
- $M_{i,i-1}$  : i번째 말뚝머리 좌측보의 휨모멘트(t-m)
- $M_{i,i+1}$  : i번째 말뚝머리 우측보의 휨모멘트(t-m)
- $M_{i+1,i}$  : (i+1)번째 말뚝머리 좌측보의 휨모멘트(t-m)
- $l$  : 보의 지간(말뚝의 간격) (m)

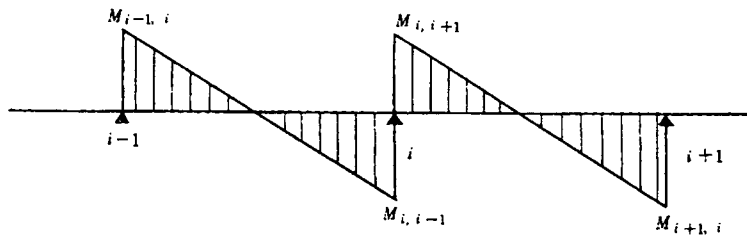
여기서,

$M_{i,i-1}$ ,  $M_{i,i+1}$ 은 말뚝머리의 휨모멘트를  $M_i$ 로 하면 중간지점에서는 식(참4-13)으로 구하고 단, 지점에서는 말뚝머리의 휨모멘트  $M_i$ 를 그대로 취하면 된다.

$$\begin{aligned} M_{i,i-1} &= a \cdot M_i \\ M_{i,i+1} &= b \cdot M_i \end{aligned} \tag{참4-13}$$

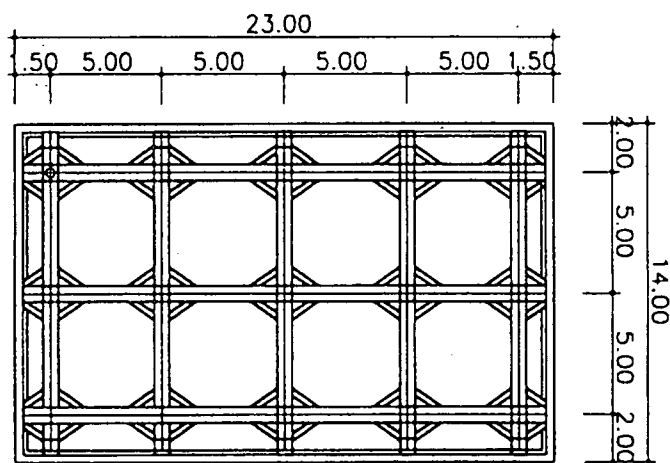
여기서,

$a, b$  : 2지간인 경우는  $a=0.60, b=0.60$ , 3지간인 경우는 2번째 말뚝머리에서는  $a=0.50, b=0.70$ , 3번째 말뚝머리에서는  $a=0.70, b=0.50$ 으로 한다.



도참(4-11) 말뚝 머리의 휨모멘트 分布

(5) 잔교의 각 블록은 선박의 충격력에 의하여 발생하는 수평편심하중이나 기준선 방향에 작용하는 지진력 때문에 회전하는 경우가 있다. 식(참4-7)~(참4-10)은 근사해이며 또 인접블록의 영향을 무시한 것이다. 잔교블록의 회전량은 인접블록에 의해 제한을 받고 있을 경우, 식(참4-9)에 의한 값보다 작아진다. 인접블록에 의한 제한의 정도는 블록 사이 줄눈의 구조에 따라 다르다. 이와 같이 블록의 회전량은 잔교의 구조에 따라서 달라지므로, 설계때 잔교블록의 회전을 고려할 필요가 있느냐 없느냐 하는 것은 수평편심하중의 크기와 잔교의 구조를 고려하여 정해야 한다.



도참(4-12) 블록 표준단면의 한 예

- (6) 假想地表面에서의 말뚝길이는 상부공의 보 아래까지의 길이로 하여도 좋다.
- (7) 식(참4-8)~식(참4-10)은 다음의 가정하에서 성립된다.
- 가정 1 : 지점침하에 의한 상판의 부재각은 말뚝의 부재각에 비해서 너무 작으므로 무시한다.
  - 가정 2 : 보의 강도가 말뚝의 강도에 비해서 극히 크므로 말뚝두부에서 발생하는 절점각은 무시한다. 보의 강도는 말뚝의 강도와 비교시 통상 10~15배 정도이다.
  - 가정 3 : 말뚝의 단위길이당 지반반력은 지반의 횡방향변위에 근사적으로 비례한다.
  - 가정 4 : 잔교의 Block은 잔교 기준선에 대한 직각방향에 대칭축을 갖는다.
  - 가정 5 : 수평력의 작용방향은 대칭축에 평행이다.
  - 가정 6 : 잔교 기준선방향의 변위는 무시한다.
- (8) (1)~(4)에 나타낸 식은 잔교 Block의 회전중심이 Block 대칭축(기준선 직각방향) 위에 있는 것으로 가정하고 말뚝의 비틀림 抵抗을 무시한 경우의 간략해(解)이며, 정확한 수치와 비교하면 말뚝두부 변위, 분배수평력 또는 말뚝두부 모멘트의 어느 것이나 대략 20%내외의 차이가 나타나고 있다.
- (9) 말뚝의 축력은 수평력에 의해 생기는 押込力 및 引抜力과 연직하중에 의한 押込力으로 나누어 구한다. 말뚝머리의 모멘트를 빔에 분배하는 경우 다음의 방법이 있다.
- ① 빔의 휨만을 고려하는 방법
  - ② 말뚝의 탄성침하만을 고려하는 방법
  - ③ 빔의 휨과 말뚝의 탄성침하의 두 가지를 고려하는 방법
    - ① 및 ②는 빔의 강도 및 말뚝의 강도 중 어느 한쪽을 무시하는 근사적인 방법으로 이제까지 잘 쓰여져 왔다.
    - 이 방법의 큰 장점은 계산이 간편한 것이다.
    - ③은 빔의 휨변형과 말뚝의 탄성침하에 의한 변형의 비에서 판단하고 어느 것의 강도도 무시할 수 없다고 생각한다. 이 방법에 의하면 정밀하게 풀 수 있으나 계산의 과정에서 다원연립방정식을 풀어야 할 필요가 있다.
- (1)~(4)에 있는 말뚝머리 모멘트의 빔에 대한 分配率 값은 ③의 방법을 실제數例의 棧橋式 岸壁에 적용해서 구한 것이다. 지반의 침하가 있는 경우 등에 대하여 안전을 고려, 말뚝머리 모멘트를 20% 割増하고 있다.

(1)~(4)의 分配値는 기준선 直角方向에 2 또는 3 스패ن(Span)이고  $0.5 < \alpha < 2.0$ 의 棧橋에 적용되는 것이다.  
 $(\alpha = \omega / (12 E_c I_c / \ell))$  :  $\ell$ 은 스패ん길이,  $\omega$ 는 말뚝의 彈性沈下係數,  $E_c I_c$ 는 梁의 剛度) 이 외의 경우는 表참(4-2) 모멘트 계산을 위한 聯立方程式 係數表로 풀고 식(참4-14)에 의해 구하면 좋다. (도참(4-13) 참조)

$$M_{i,i+1} = 2\theta_i + \theta_{i+1} + \theta_{i,i+1} \quad \text{(참4-14)}$$

여기서,

$M_{i,i+1}$  :  $i$  지점에 있어서 ( $i+1$ ) 지점측의 모멘트(kN·m)

$$\theta_i = 2 E I \theta_i / \ell$$

$\theta_i$  :  $i$  지점에 있어서 節点回轉角

$$\theta_{i,i+1} = -6 E I R_{i,i+1} / \ell$$

$R_{i,i+1}$  : 梁  $i \sim (i+1)$ 의 部材回轉角

이 聯立方程式은 梁의 剛度 및 스패ん이 동일한 것으로 구한 것이다.

표참(4-2) 모멘트 계산을 위한 聯立方程式 係數表

節点部材	$\theta_1$	$\theta_2$	$\theta_3$	...	$\theta_{i-1}$	$\theta_i$	$\theta_{i+1}$	$\theta_{i+2}$	...	$\theta_{n-2}$	$\theta_{n-1}$	$\theta_n$	$\theta_{11}$	$\theta_{21}$	$\theta_{31}$	$\theta_{i-1, i}$	$\theta_{i, i+1}$	$\theta_{i+1, i+2}$	...	$\theta_{n-2, n-1}$	$\theta_{n-1, n}$	定数項		
1	2.0	1.0											1.0										$M_1$	
2	1.0	4.0	1.0										1.0	1.0									$M_2$	
...																							...	
$i$					1.0	4.0	1.0									1.0	1.0						$M_i$	
...																							...	
$n-1$										1.0	4.0	1.0									1.0	1.0	$M_{n-1}$	
$n$											1.0	2.0										1.0	$M_n$	
剪		$\frac{1.5}{\omega_1}$ +	$\frac{1.5}{\omega_1}$	$-\frac{1.5}{\omega_1}$									$\frac{1.0}{\omega_1}$ +	$\frac{1.0}{\omega_2}$	$-\frac{1.0}{\omega_2}$								0	
...																							...	
斷																							0	
力						$-\frac{1.5}{\omega_i}$	$\frac{1.5}{\omega_{i+1}}$	$\frac{1.5}{\omega_i}$	$-\frac{1.5}{\omega_{i+1}}$							$-\frac{1.0}{\omega_i}$	$\frac{1.0}{\omega_{i+1}}$	$-\frac{1.0}{\omega_{i+1}}$					0	
方																							...	
程																							...	
式																							0	
										$-\frac{1.5}{\omega_{n-1}}$	$\frac{1.5}{\omega_n}$	$\frac{1.5}{\omega_{n-1}}$									$-\frac{1.0}{\omega_{n-1}}$	$\frac{1.0}{\omega_n}$	$\frac{1.0}{\omega_n}$ +	0
																							$+$ $+$ $N$	

주) 표참(4-2)의 기호는 다음과 같다.

$M_i$  :  $i$ 번째 말뚝의 말뚝머리모멘트(kN·m)

$\omega_i$  :  $i$ 번째 말뚝의 彈性沈下係數(kN/m)

$$\omega_i = \frac{A_i E_s}{L_i}$$

$E_s$  : 말뚝의 Young's modules(kN/m<sup>2</sup>)

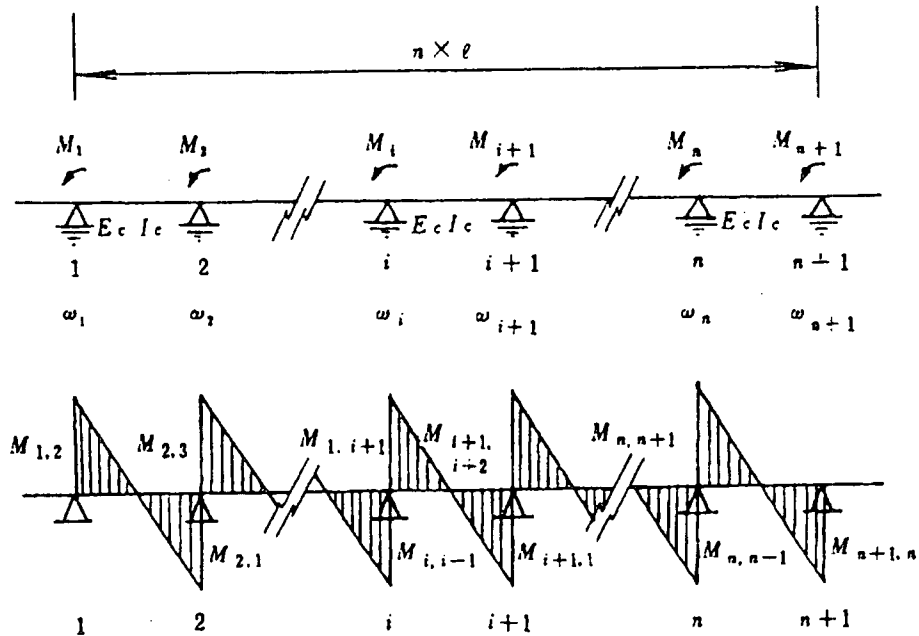
$A_i$  : 말뚝의 斷面積(m<sup>2</sup>)

$L_i$  : 軸力이 움직이고 있는 말뚝길이(m)

$$N = \frac{\rho^3}{12 E_c I_c}$$

$E_c I_c$  : 梁의 彎剛度(kN·m<sup>2</sup>)

$\ell$  : 스패ん길이(m)



도참(4-13) 말뚝의 軸力算定圖

(10) 연직하중에 의한 말뚝의 축력은 본편 4-2-5 (2) 각 말뚝에 분배되는 연직하중에 준한다.

[5] 말뚝단면의 응력

잔교 말뚝의 단면응력은 적절한 방법에 의해 산정한다.

[참고]

(1) 잔교 말뚝의 단면응력은 축방향력과 휨모멘트를 곱해 받는 것으로 계산한다.

$$f_c = \frac{P}{A} \quad f_{bc} = \frac{M}{Z} \quad \text{(참4-15)}$$

여기서,

- $f_c$  : 말뚝의 축방향력에 의한 단면응력(N/mm<sup>2</sup>)
- $f_{bc}$  : 말뚝의 휨모멘트에 의한 단면응력(N/mm<sup>2</sup>)
- $A$  : 말뚝의 단면적(mm<sup>2</sup>)
- $P$  : 말뚝의 축방향력(N)
- $Z$  : 말뚝의 단면계수(mm<sup>3</sup>)
- $M$  : 말뚝의 휨모멘트(N·mm)

- (2) 일반적으로 잔교의 말뚝은 전단응력이 작으므로 특별한 하중조건이 아니면 이것을 검토할 필요가 없다.
- (3) 말뚝의 허용응력에 대해서는 제3편 2-3-3 강말뚝 및 강관널말뚝에 의하여 검토한다.
- (4) 말뚝단면의 응력에 대해서는 말뚝 타입시의 조건도 고려하여 충격응력과 좌굴에 대하여 검토하는 것이 좋다. 압밀침하가 예상되는 곳에서는 부마찰력에 대해서도 검토해야 한다.
- (5) 콘크리트 말뚝의 카탈로그(Catalogue)에서 보여주는 저항모멘트는 보통 축력이 작용 않는 경우이다. 실제 잔교에 사용되는 말뚝은 매우 큰 축력을 받는 것이 일반적이므로 응력검토시 이를 충분히 주의해야 한다.

[6] 지지력에 대한 근입길이의 검토

연직말뚝의 축방향에 대한 근입길이는 제4편 제4장 말뚝기초의 지지력에 의하여 산정한다. 그러나 사면에 박히는 말뚝의 지지력 계산에 있어서는 가상지표면 이하의 흙을 유효한 지지층으로 본다.

[참 고]

- (1) 가상지표면에 대해서는 본편 4-1-4 (2) 가상지표면을 참조한다.
- (2) 파랑의 내습이 예상되는 곳에서는 파랑에 의한 양압력에 대해 말뚝의 인발을 감안하여 검토해야 한다.

[7] 말뚝의 횡저항에 대한 근입길이의 검토

각 직항의 근입길이는 말뚝의 횡저항의 해석방법에 대해서 적절히 정한다.

[참 고]

- (1) 연직말뚝의 근입길이는 말뚝의 횡저항의 해석결과로부터 지표면 아래  $3/\beta$ 를 표준으로 한다. 그러나 이 값은 가상지표면 이하에만 적용한다.  $\beta$ 에 대하여는 본편 4-1-5 (3) 말뚝의 가상고정점을 참조한다.
- (2) 여기서는, 본편 4-1-5 (1) 일반에서 설명한 창의 방법의  $1/\beta$ 을 가상고정점으로 하고 수평외력에 대한 안정계산을 하는 경우에 적용한다. 즉, 전술한 창의 방법은 땅속의 말뚝 길이를 무한이라고 생각하고 얻은 결과이며, 땅속 유한길이의 말뚝에 적용할 수 있는 범위를 검토한 결과, 말뚝의 근입길이가  $3/\beta$ 이상이면 유한길이의 말뚝을 무한길이로 보고 계산하여도 큰 오차가 발생하지 않는다.  
창의 방법은 무한근입길이 말뚝과 유한근입길이의 말뚝의 근사성 범위를 보다 확대한 것으로, 즉 유한길이 말뚝에 의한 오차를 보다 더 허용한다고 하면 말뚝의 근입길이를  $2/\beta$ 까지 허용할 수 있다. 그러나 어떠한 경우라도 가상지표면 아래  $2/\beta$ 보다 짧게 하는 것은 피해야 한다.
- (3) 전술한 창의 방법에 준하는 경우에도, 유한근입길이의 경계조건으로 얻은 해법에 의하는 경우는 본문에 따르지 않아도 좋다.
- (4) 말뚝 횡저항의 계산을 일본 港研方式으로 하는 경우, 말뚝의 최소근입 길이는  $1.5l_{ml}$ 으로 된다. 이 경우  $l_{ml}$ 은 지표면에서 두부고정 말뚝의 휨모멘트 제2 제로점 깊이까지를 취한다.

[8] 말뚝 이음에 대한 검토

- (1) 말뚝에 이음부를 둘 경우 본편 4-1-3 설계외력과 하중에서 말하는 외력 외에, 말뚝 타입시 이음부 위치의 충격응력에 대해서도 안전하도록 만들어야 한다.
- (2) 말뚝의 이음부 위치는 말뚝에 큰 응력이 발생하는 곳은 피해야 하며, 시공조건 등을 고려해서 신중하게 결정해야 한다.
- (3) 말뚝에 이음부를 둘 경우, 말뚝의 응력, 지지력 등의 안정성 검토후 아래 말뚝의 단면을 감소시켜도 좋다.

## [9] 강관말뚝의 판두께 또는 재질의 변경

강관말뚝의 판두께 또는 재질의 변경을 요할 경우는 제4편 7-5 강관말뚝의 판두께 및 재질의 변경에 준한다.

## [참 고]

- (1) 보통 장대말뚝의 잔교에 있어서는 가상지표면하  $2/\beta \sim 3/\beta$  정도의 위치에서 판두께 또는 재질을 변경하는 경우가 많다.
- (2) 보통 하중조건 하에서는 휨응력이 발생하지 않는 깊은 곳에서도 지반의 변형 등에 의하여 이음부나 板변화부에서 잔교 말뚝의 좌굴이 나타난 사례도 있으므로 충분한 검토가 필요하다.

## 4-1-6 흙막이부의 設計

횡잔교 흙막이부의 설계는 각각 그 구조형식에 준한다.

## [참 고]

- (1) 횡잔교의 주요 흙막이구조는 다음과 같다.

## ① 중력식 구조

- 케이슨식
- L형 블록식
- 콘크리트 블록식
- 셀블록식

본편 제3장 중력식 안벽에 의한다.

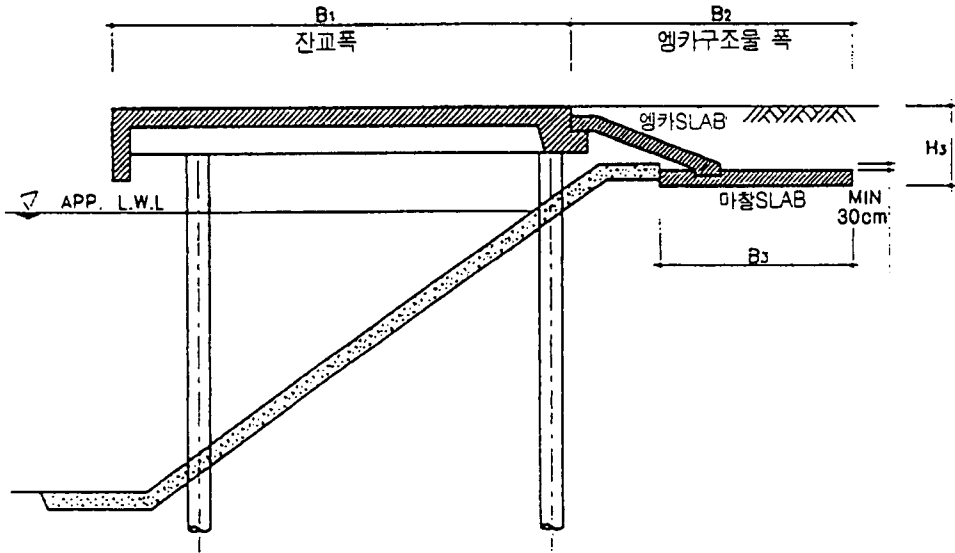
## ② 널말뚝식 구조      본편 제5장 타이로드식 널말뚝 안벽에 의한다.

## ③ 셀식 구조            본편 제7장 셀식 널말뚝 안벽에 의한다.

## ④ 사석경사제 구조

## ⑤ 앵커식 구조

앵커식 구조는 도참(4-14)에 표시한 바와 같이 앵커 Slab와 마찰 Slab로 구성되어 있는데, 앵커 Slab는 흙막이의 역할을 하면서 토압의 수직성분 일부를 잔교에 전달하며, 마찰 Slab는 기초와의 마찰력을 이용하여 토압의 수평성분에 저항함으로써 토압에 의한 수평력이 잔교에 전달되지 않도록 하는 구조이다.



도참(4-14) 앵커식 구조의 흠막이 부 예

여기서,

$B_2$  : 앵커식 구조물의 폭은 앵커 Slab의 두께, 경사 및 마찰 Slab의 길이에 따라 결정되나 앵커 Slab의 경사각은 수평면과 이루는 각이  $15^\circ(1:3.75)$ 보다 커져서는 안 된다.

그 이유는 앵커 Slab 상부에 재하되는 수직하중이 앵커 Slab 경사각에 비례해서 잔교 상부 공에 전달되기 때문이다. 마찰 Slab의 상부는 기초 사석부 마루 아래, 최소 30cm이상 묻혀야 한다.

$B_3$  : 앵커 Slab 및 마찰 Slab의 길이는 작용하는 수평력에 저항하기 위한 Slab 기초와의 마찰계수와 Slab 활동에 대한 안전율에 따라 결정되어야 한다.

(2) 횡잔교 본체와 흠막이부 사이는 단순지지 슬래브로 연결하고, 그 양단에 공간 확보, 또는 완충재로 채워서 흠막이부에 작용하는 힘이 잔교에 전달되는 것을 방지함과 동시에, 잔교와 호안의 상대적인 부등침하에 대응토록 하는 것이 좋다.

#### 4-1-7 사면 안정에 대한 검토

##### [1] 원호활동 검토

횡잔교의 흠막이부에 대해서는 원칙으로 제4편 9장 사면의 안정에 준하여 원호활동에 대한 검토를 하여야 한다.

##### [해설]

일반적으로 기초지반과 뒷채움 흙이 양질의 사질토인 경우에는 원호활동에 대해서 안정한 경우가 많으므로 본문의 계산을 생략할 수 있다. 그러나 점성토와 같은 연약지반에서는 반드시 원호활동에 대한 검토를 해야 한다.

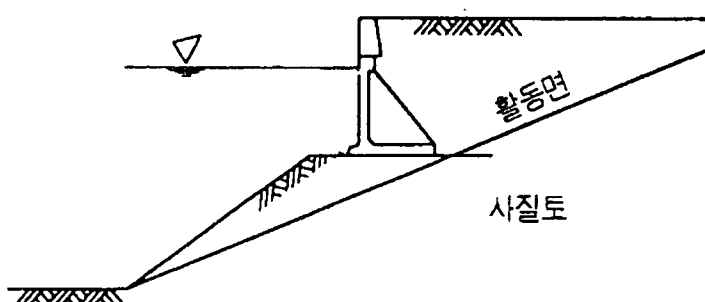


## [2] 직선활동 검토

횡간교에서 사면이 사질토로 구성되어 있는 경우에는 원칙적으로 비탈기슭을 지나는 직선활동면에 대한 안정검토가 수반되어야 한다.

## [해설]

사면이 사질토로 구성된 경우라 함은 비탈기슭 위의 사면과 흙막이 부의 뒷채움 등이 모래, 사력 및 깬돌 등으로 구성된 경우를 말한다.



도참(4-15) 직선활동면

## 4-1-8 세부설계

## [1] 상부공 설계에 쓰이는 하중의 조합

하중의 조합은 슬래브, 연결판 또는 보에 걸리는 자중이나 적재하중 등을 적절히 고려하여 이들 조합 하중에 대한 안정성 검토를 수행한다.

## [참고]

(1) 하중의 조합은 다음과 같이 고려하고 이들에 대해 안정하여야 한다.

## ① 슬래브와 연결판

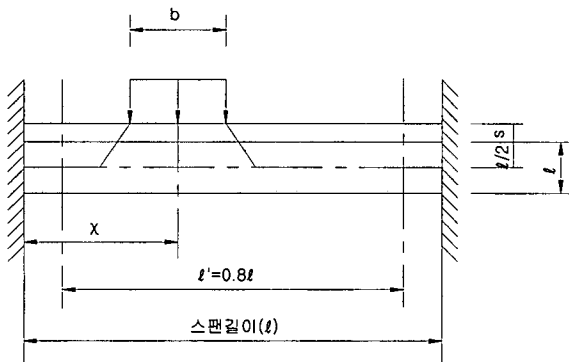
- 가. 자중 + 적재하중
- 나. 자중 + 활하중
- 다. 자중 + 양압력

## ② 보

- 가. 자중 + 적재하중
- 나. 자중 + 활하중
- 다. 자중 + 수평력에 의한 말뚝머리 모멘트의 영향 + 수평력을 고려하였을 때의 적재하중
- 라. 말뚝의 탄성침하의 영향

(2) 상기 계산에 있어, 충격하중과 제동하중의 영향은 고려하지 않는다.

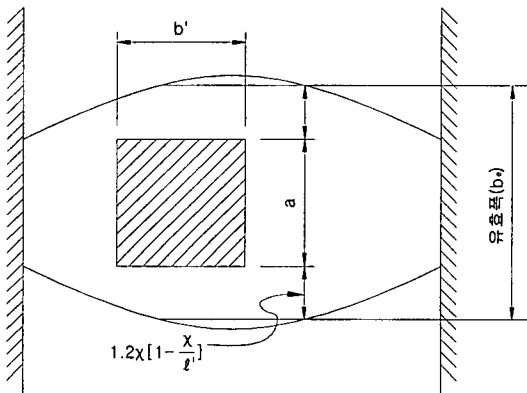
- (3) 단면( $l_s$ )과 장면( $l_L$ )의 비가 0.4이하의 경우는 일방향판으로 설계하여도 좋다. 양단고정 일방향판의 유효폭은 도참(4-16)에 의해 구하여진다.
- (4) 트럭 또는 트레일러 운하중에 의한 슬래브의 휨모멘트는 등분포하중으로 환산하여 4변고정판으로 판의 계산도표에서 구하는 방법과 부분 등분포하중으로 환산하여 Pigeaud의 도표에서 구하는 방법 등, 2가지 방법에 의해 계산하고 그 중 큰 값을 설계 휨모멘트로 하여도 좋다.  
등분포 하중으로 환산 또는 부분 등분포 하중으로의 환산은 도참(4-17) 또는 도참(4-18)을 참고한다.
- (5) 트럭 크레인의 Outrigger 반력에 의한 상부판의 휨모멘트는 부분 등분포하중으로 환산하고 Pigeaud의 도표에서 구하여도 좋다.
- (6) 상재하중 또는 사하중에 의한 상부판의 휨모멘트는 4변고정판으로서 판의 계산도표에 의해 구하여도 좋다.
- (7) 상재하중 및 사하중에 의한 보의 휨모멘트는 도참(4-17)에 의해 구한다.
- (8) 활하중에 의한 보의 휨모멘트는 보가 가장 위험하게 되는 활하중을 만재한 연속보로서 구하여도 좋다.
- (9) 양압력에 대해서는 제2편 5-7-1 수면부근의 수평판에 작용하는 양압력에 준한다.
- (10) 석탄부두나 컨테이너부두의 하역기계와 같이 큰 집중하중이 작용할 때에는 말뚝두부가 탄성침하를 일으켜 보의 하부측에 인장응력이 발생되므로 이러한 영향을 설계에 고려한다. 통상의 잡화용 하역기계 정도의 하중에 대해서는 일반적으로 탄성침하를 고려한 배근은 하지 않고 보중앙부 하부측에 철근을 구부려 올리 지 않고 늘려서 말뚝에 고정하는 경우가 많다.
- (11) 잔교상에서의 자동차의 주행속도는 저속이므로 일반적으로 충격계수를 고려하지 않는 경우가 많다.



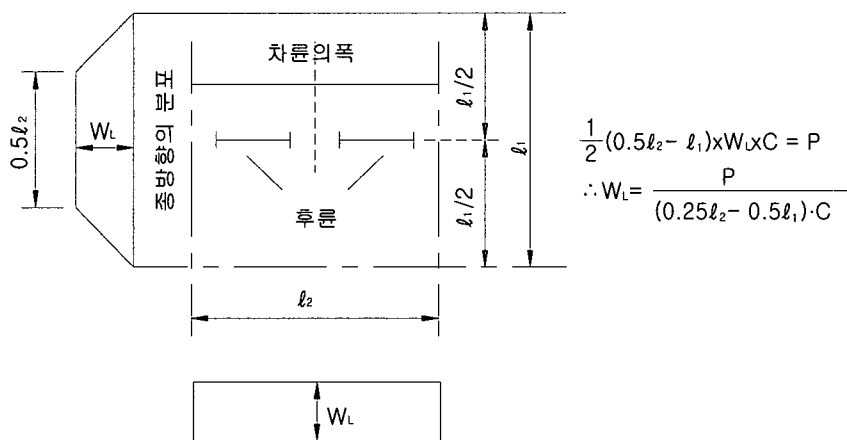
· 유효폭

$$b_e = a + 2.4 x \left[ 1 - \frac{x}{l'} \right]$$

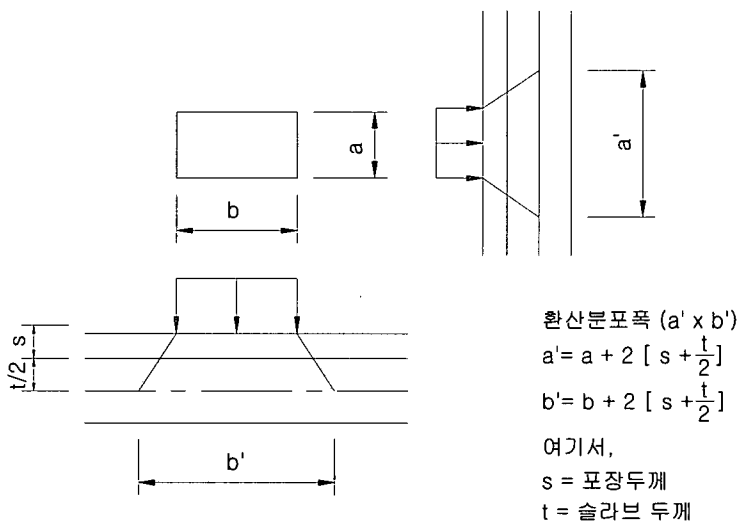
여기서,  $l'$  : 변곡점 간격(=0.8  $l$ )



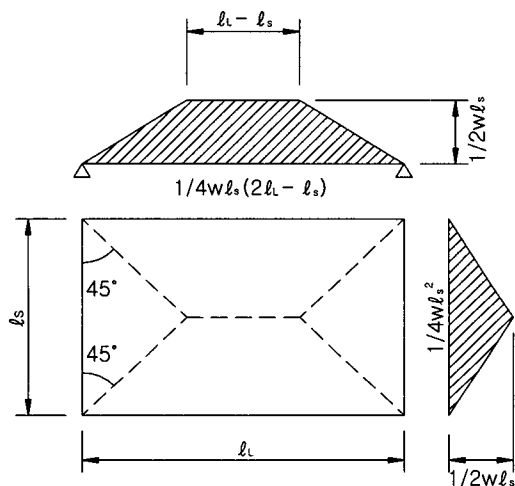
도참(4-16) 양단고정 일방향판의 유효폭



도참(4-17) 등분포하중으로 환산



도참(4-18) 부분 등분포하중으로 환산



도참(4-19) 상재하중 및 사하중에 의한 보의 휨모멘트

[2] 상부공의 배근계산

철근콘크리트 또는 프리스트레스트콘크리트 상부공의 배근계산은 한계상태설계법에 의하는 것을 원칙으로 한다.

[해설]

- (1) 상부공은 전단파괴 선행형으로 되지 않도록 충분한 전단보강을 한다.
- (2) 상부공은 하부구조물에 비하여 재료의 환경 열화에 대한 충분한 내구성이 확보될 수 있도록 계획해야 한다. 이를 위해 사용한계상태에 있어서 균열이 가지 않는 필요한 배근이나 덮개두께 등 구조세목을 충분히 만족하도록 특히 배려할 필요가 있다.

[참고]

- (1) 한계상태설계법에 대한 배근계산은 제3편 3-2 한계상태설계법에 의한 설계기준을 참조한다.
- (2) 잔교 상부공의 파괴형태에는 휨파괴와 전단파괴(Punching Shear 포함)가 있으나 특히 지진시에 전단파괴가 선행되면 급격히 파괴가 진행되는 위험이 있으므로 내력계산상 휨내력보다는 전단내력을 크게 할 수 있는 배근이 필요하다.

[3] 말뚝 머리부의 설계

말뚝 머리부는 각종 응력에 대하여 안전하도록 설계하여야 한다.

[해설]

- (1) 말뚝 머리부의 설계는 제4편 7-2 말뚝과 상부공과의 결합부 설계에 준한다.
- (2) 잔교의 설계에서는 말뚝과 상부공이 완전강결된 것으로 전제하므로 지진시에 있어서도 이것을 만족하도록 고려한다.
- (3) 철근이나 플레이트를 용접하는 경우는 철근과 플레이트의 용접부, 강말뚝과 플레이트의 용접부에 있어서 충분한 강도가 확보되는지를 검토한다.

[참고]

- (1) 말뚝 머리부에 있어서 말뚝과 상부공과의 결합방법, 정착길이에 대해서는 강관과 콘크리트와의 부착강도 특성에 관한 연구가 충분치 않으므로 재하실험 등에 의해 확인하는 것이 바람직하다. 재하실험 등이 어려운 경우에는 [참고] (2) 또는 (3)의 방법으로 매입길이를 결정하여도 좋다. 말뚝 머리부 설계시 또는 내진 성능 검토시에 고려한 것과 같은 고정조건 (완전강결)이 만족되지 않는 경우에는 수평변위 등이 설계시의 값보다도 크게 되는 경향이 있는 것에 주의해야 한다.
- (2) 말뚝 머리부 주위의 벽면과 콘크리트의 부착에 의해 보에서 말뚝으로 축방향력을 전달하는 경우에는 말뚝의 단면형상에 대해서 다음과 같은 방법으로 매입길이를 결정하여도 좋다.

① 원형 단면인 경우

잔교는 일반적으로 말뚝머리 위의 콘크리트 두께가 얇으므로 콘크리트의 순전단(Punching shear)은 기대하지 않고, 말뚝 외주면(外周面)과 콘크리트와의 부착만으로 하중을 보에서 말뚝으로 전달하는 것으로 생각하여 식(참4-16)에 따라 매입 길이를 계산한다.

$$l \geq \frac{P}{\phi f_{bod}} \gamma_b \tag{참 4-16}$$

여기서,

- $l$  : 매입길이(mm)
- $P$  : 말뚝에 작용하는 축방향력(N)
- $\phi$  : 말뚝의 외주장(mm)
- $f_{bod}$  : 말뚝材料和 콘크리트와의 부착강도(N/mm<sup>2</sup>)
- $\gamma_b$  : 부재계수 (=1.0으로 하여도 좋다)

말뚝材料和 콘크리트와의 부착강도의 설계용 치수  $f_{bod}$ 를 실험 등으로 구하지 못하는 경우 통상의 말뚝 頭部에서는 보의 주철근 등이 정착되고 있는 것을 고려하고, 환강과 콘크리트와의 부착강도와 같은 크기라고 생각하면  $f_{bod} = 0.11f_{ck}^{2/3}/\gamma_c$  ( $f_{ck}$  : 콘크리트의 압축강도의 특성치(N/mm<sup>2</sup>),  $\gamma_c$  : 콘크리트의 재료계수(=1.3으로 하여도 좋다))로 구하여도 좋다.

② H형 斷面인 경우

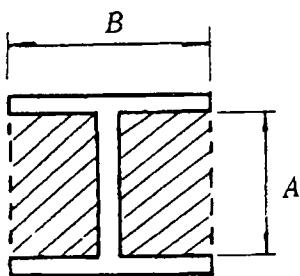
이 경우는 H형 강말뚝의 주변의 부착이 충분하고, 또 도참(4-20)에 표시한 바와 같이 플랜지 외주의 부착과 파선부분의 콘크리트 전단에 대하여 안전하여야 하므로 식(참4-17)와 식(참4-18)중에서 큰 값을 매입 길이로 한다.

$$l \geq \frac{P}{\phi f_{bod}} \gamma_b \tag{참 4-17}$$

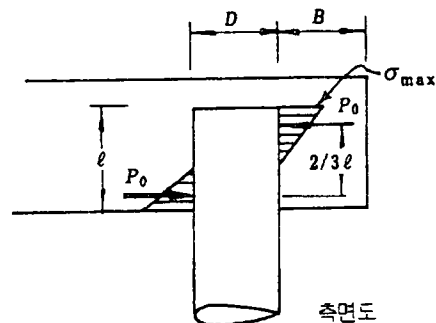
$$l \geq \frac{P}{2(A f_{vcd} + B f_{bod})} \gamma_b \tag{참 4-18}$$

여기서,

- $l$  : 매입길이(mm)
- $P$  : 말뚝에 작용하는 축방향력(N)
- $\phi$  : H형강 말뚝의 주장(mm)
- $A$  : 웹의 높이(mm)
- $B$  : 플랜지의 폭(mm)
- $f_{vcd}$  : 콘크리트의 전단강도(N/mm<sup>2</sup>)
- $f_{bod}$  : 강재와 콘크리트와의 부착강도(N/mm<sup>2</sup>)
- $\gamma_b$  : 부재계수(=1.0으로 해도 좋다)

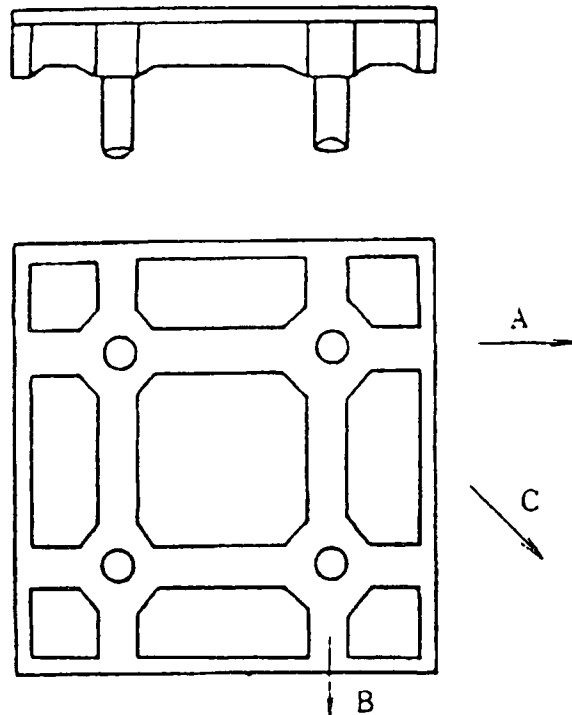


도참(4-20) H형강 말뚝의 문힌 斷面

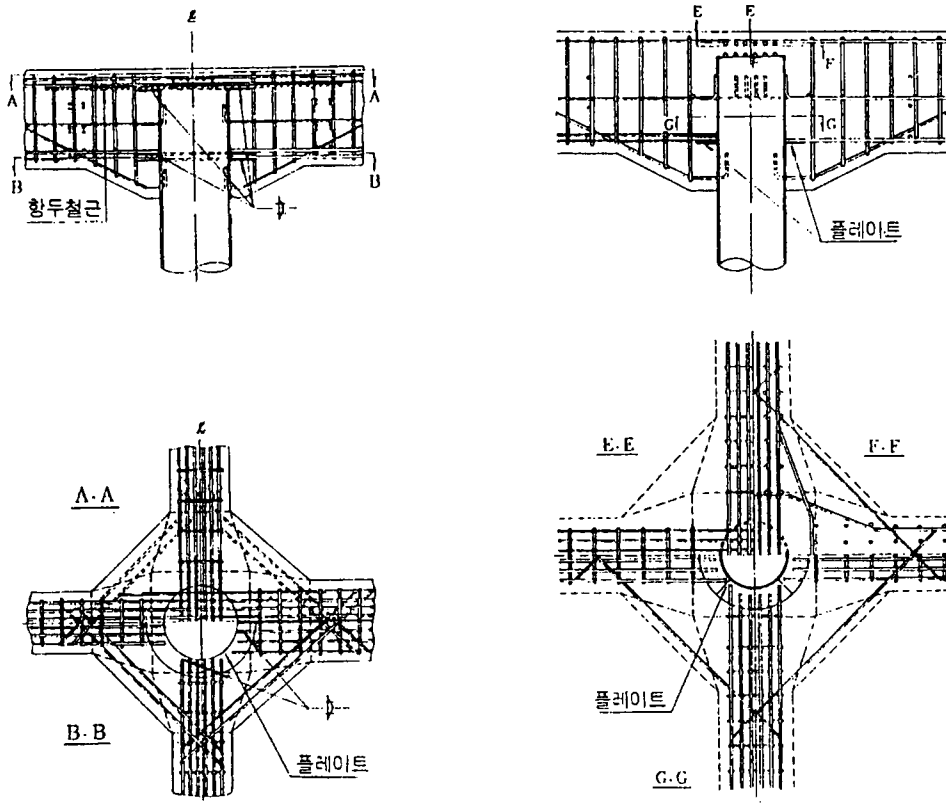


도참(4-21) 말뚝머리의 지압應力

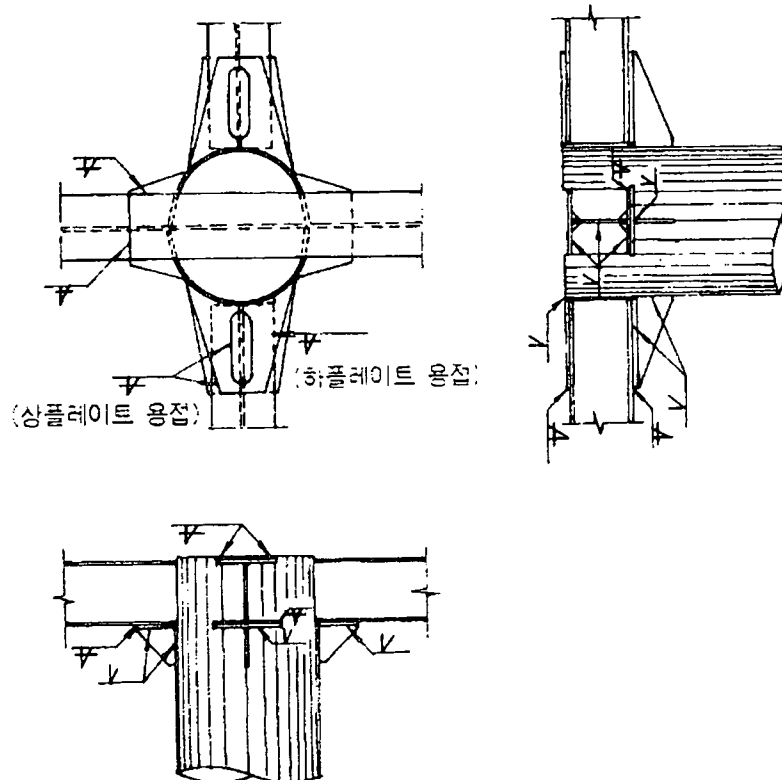
- (3) 말뚝머리 휨모멘트의 전달에 필요한 매입 길이에 대하여는 제4편 7-2 말뚝과 상부공과의 결합부 설계에 따른다. 다만 이 경우에 말뚝의 수평력에 의한 지압응력과 휨모멘트에 의한 지압응력을 합성한 것에 대하여 검토해야 한다. 보통 수평력에 의한 지압력은 작아서 무시해도 좋다.  
 특히 주의할 것은 이 지압응력에 콘크리트 보가 견디기 위해서는 도참(4-21)과 같이 말뚝측면의 콘크리트 두께 B가 충분해야 한다. 이 콘크리트 두께가 충분하지 않으면 콘크리트가 순전단의 상태에서 떨어져나가서 지압응력에 견디지 못한다.
- (4) 도참(4-22)에 나타나는 것과 같이 말뚝이 상판에 상당부분 들어가 있는 경우 A방향 또는 B방향 등 보의 축방향에 힘이 작용했을 때는 충분히 안전하나, C방향에 대해서는 위험하게 되는 경우가 있으므로 말뚝머리의 보축(軸)에 대한 경사방향의 수평전단응력에 대해서도 검토하는 것이 바람직하다.(도참(4-21) 참조)
- (5) 말뚝머리와 상부공과의 결합을 강구조로한 경우, 상부공에의 매입길이만으로 말뚝머리 모멘트에 저항하는 방법과 매입길이의 부족분을 철근에 의해서 보강하는 방법이 있다. 말뚝의 축방향력에 대한 매입길이가 부족한 경우는 강말뚝에 철근을 용접하거나 플레이트를 용접하는 등의 방법을 취한다. 말뚝머리 모멘트에 대한 매입길이의 부족분에 대해서는 강말뚝 상하에 플레이트를 용접하고 여기에 철근을 용접하거나 강말뚝의 내측에 보조철근을 용접함으로써, 철근에 의해 말뚝머리 모멘트를 전달시킨다.(도참(4-23) 참조)
- (6) 철골콘크리트 구조의 경우, 말뚝 머리부의 결합 예를 도참(4-24)에 도시한다.



도참(4-22) 棧橋의 평면내에 있어서 荷重방향



도참(4-23) 말뚝머리의 매입 구조 예



도참(4-24) 철골콘크리트 구조의 경우 말뚝머리 결합 예

## 4-2 경사 말뚝식(斜組杭) 잔교

### 4-2-1 설계의 기본방침

본 장은 잔교에 작용하는 수평력을 경사말뚝(斜組杭)이 분담하는 구조의 횡잔교에 적용한다.

#### [해설]

경사 말뚝식 잔교는 잔교에 작용하는 지진력, 방충재 반력, 견인력 등의 수평력을 경사말뚝으로 분담하는 구조로서 조항의 충분한 지지력을 얻을수 있는 지반을 필요로 한다. 조항은 안벽 기준선 직각방향의 수평력에 대해서 배치되므로 연직 말뚝식 잔교에 비해 기준선 직각방향의 수평변위를 감소시킬 수 있으나, 기준선 방향의 수평력에 대한 조항의 배치가 적은 경우는 기준선 방향의 수평력에 대해서도 연직 말뚝식 잔교의 경우에 준해서 검토하는 것이 바람직하다.

또한 경사말뚝의 경우, 인접하는 연직말뚝이나 토류부에 말뚝이 접근하므로 말뚝의 배치는 시공조건, 이용조건 등을 고려해서 신중히 결정하는 것이 바람직하다.

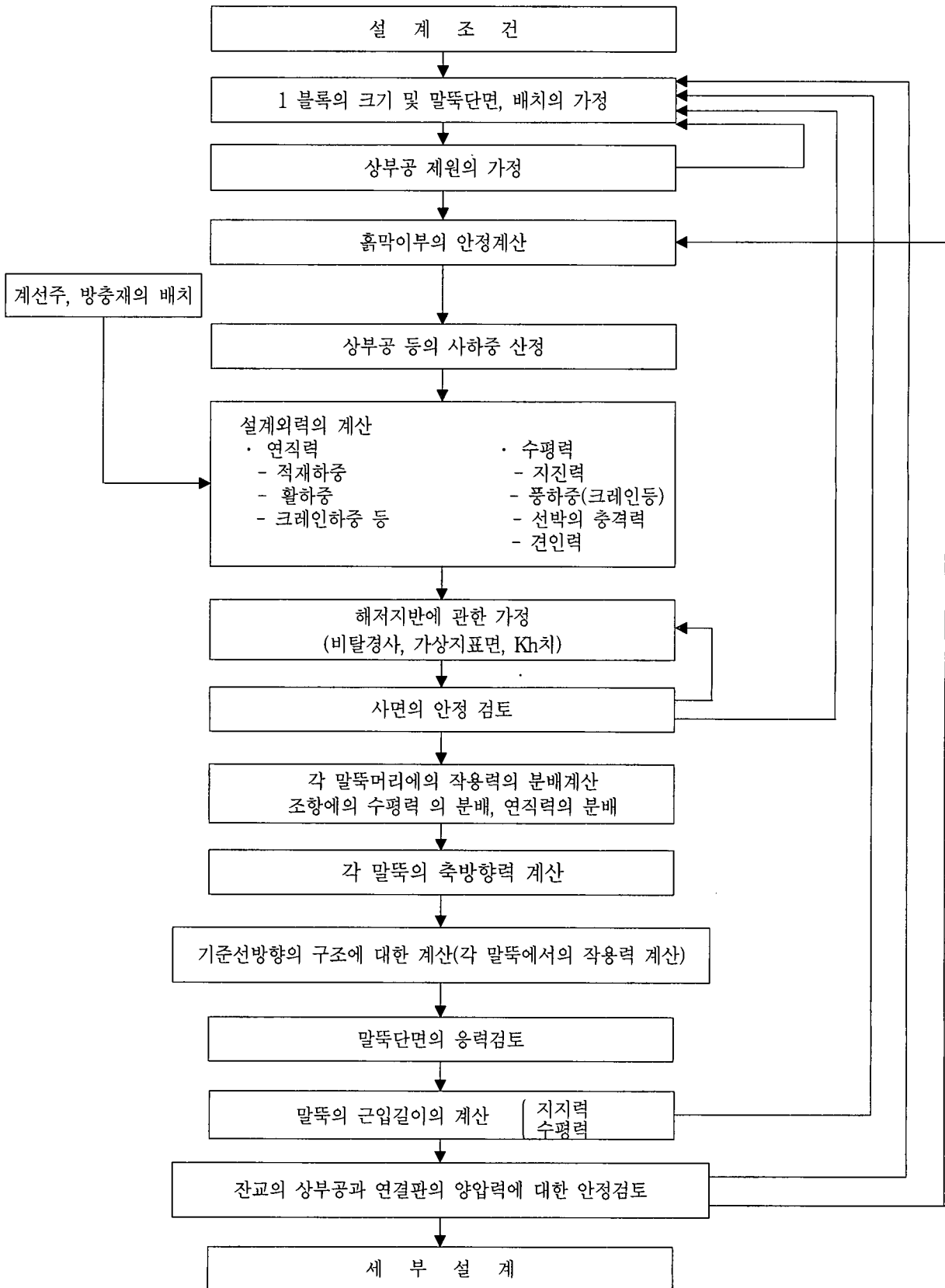
지진시의 검토는 제2편 제12장 지진 및 지진력에 준하여 시행한다.

그 외의 것에 대해서는 기본적으로 연직 말뚝식 잔교와 같은 방법으로 설계하여도 좋다.

#### [참고]

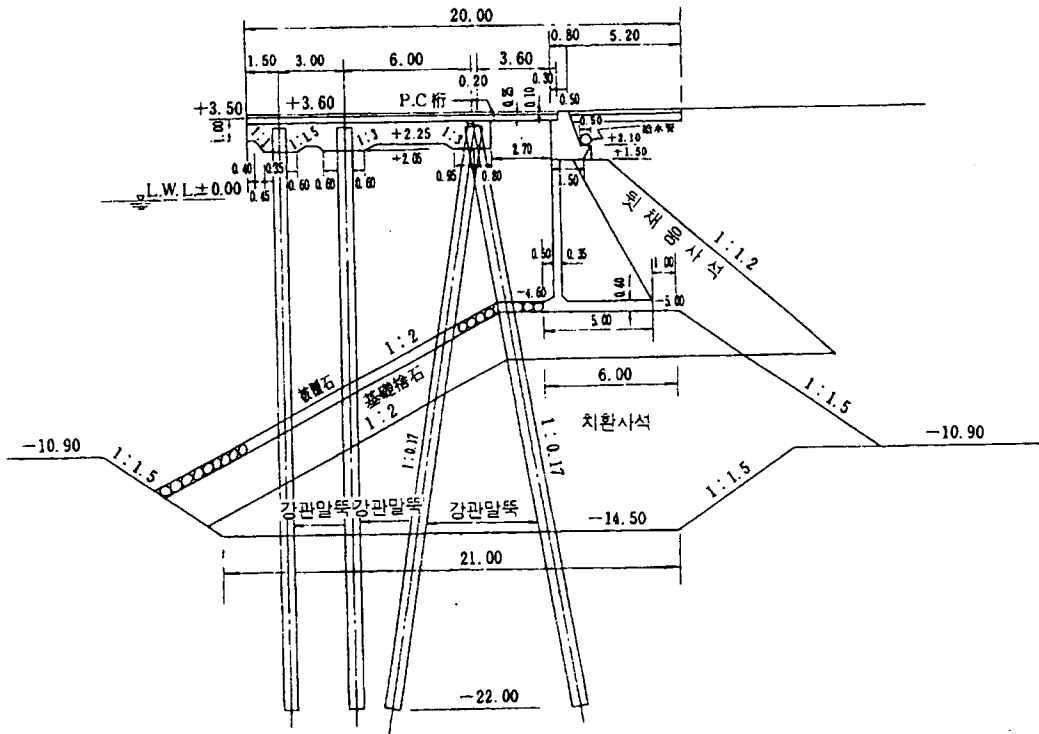
(1) 경사말뚝식 잔교의 설계는 일반적으로 다음과 같은 순서로 하는 것이 좋다





도참(4-25) 경사 말뚝식 잔교의 설계순서

- (2) 도참(4-25)는 경사 말뚝식 잔교의 설계에 있어서 표준적인 검토항목과 순서를 나타낸 것이나 실제의 설계에 있어서는 순서를 변경하는 경우도 있다. 예를 들면, 사면 안정에 대한 검토는 잔교본체 및 토류부의 설계와 분리시켜 하는 것도 있다.
- (3) 경사 말뚝식 잔교의 설계 예는 도참(4-26)에 도시된 바와 같다.



도참(4-26) 傾斜 말뚝式 棧橋의 설계단면 예

- (4) 안벽 기준선과 나란한 방향으로 조향이 배치되지 않은 경우에는 기준선 방향의 수평하중에 대해서 잔교는 말뚝의 횡저항으로 저항하므로 말뚝의 근입길이를 계산할 때에 수평저항에 대한 검토를 하여야 한다.
- (5) 상부공 또는 연결판 등의 양압력에 대해서는 제2편 5-7-1 수면부근의 수평력에 작용하는 양압력에 준해서 검토한다.

#### 4-2-2 배치와 제원

##### [1] 잔교블록의 크기와 말뚝의 배치

잔교블록의 크기와 말뚝의 배치는 본편 4-1-2 [1] 잔교블록의 크기와 말뚝의 배치에 준한다.

##### [참고]

일반적인 대형안벽(대상선박 50,000DWT급)에서는 안벽 기준선 직각방향으로의 말뚝배치는 직항 1열에 대해서 경사말뚝 1조, 또는 경사말뚝 2조의 것들이 많고 말뚝간격 또는 조향의 중심간격은 하중조건, 시공상의 문제 등을 고려하여 4~6m정도 두는 것이 일반적이다. 경사말뚝의 경사는 수평력에 대하여 탄력적으로 저항하는 것이 바람직하나 다른 말뚝과의 위치적인 관계와 항타기계 등의 시공상 제약 등을 고려하여 일반적으로 1:0.33~1:0.2정도로 하는 것이 많다.

## [2] 상부공의 제원

상부공의 제원은 본편 4-1-2 (2) 상부공의 제원 및 배치에 준한다.

## [해설]

경사말뚝(사조항)식 잔교의 상부공 보(Beam)의 폭은 조항머리의 결합방법에 따라 다르나, 일반적으로 연직말뚝인 경우보다 넓게 하는 것이 보통이다.

## [3] 부속설비 배치

부속설비의 배치는 본편 4-1-2 (3) 부속설비의 배치에 준한다.

## 4-2-3 설계외력과 하중

## [1] 잔교에 작용하는 외력과 하중

잔교에 작용하는 외력과 하중은 본편 4-1-3 (1) 설계외력에 준한다.

## [참고]

경사 말뚝식 잔교의 말뚝을 설계하는 경우, 철근콘크리트 상부공 사하중의 계산에는 잔교 상부공의 표면적  $1\text{m}^2$ 에 대하여  $21\text{kN}$ 을 사용하여도 좋다.

## [2] 선박의 충격력 산정

선박의 충격력 산정은 본편 4-1-3 (3) 선박의 충격력 산정에 준한다.

## 4-2-4 해저지반에 관한 가정

## [1] 비탈경사의 결정

비탈경사의 결정은 본편 4-1-4 (1) 비탈경사의 결정에 준한다.

## [2] 가상지표면

가상지표면은 본편 4-1-4 (2) 가상지표면에 준한다.

4-2-5 말뚝의 부재력과 단면결정

[1] 각 조항머리에 분배되는 수평력

경사 말뚝식 잔교 각조항의 말뚝두부에 분담되는 수평력은 각조항의 단면이나 사항의 경사각, 또는 길이에 대해서 적절히 산정하는 것으로 한다. 이 경우에 있어서 모든 수평력은 경사말뚝이 분담하는 것으로 한다.

[참 고]

(1) 각 조항의 단면 및 사항경사가 다른 경우에는 각 조항머리에 분배되는 수평력은 다음 방법으로 구한다.

① 완전한 지지말뚝으로 볼 수 있는 경우

가. 잔교블록의 회전을 고려할 필요가 없는 경우

$$H_i = \frac{C_i}{\sum C_i} H \tag{참4-19}$$

나. 잔교블록의 회전을 고려할 필요가 있는 경우

$$H_i = \frac{C_i}{\sum C_i} H + \frac{C x_i}{\sum C x_i^2} \cdot eH \tag{참4-20}$$

여기서,

$$C_i = \frac{\text{Sin}^2(\theta_{i1} + \theta_{i2})}{\frac{l_{i1}}{A_{i1} E_{i1}} \text{cos}^2 \theta_{i2} + \frac{l_{i2}}{A_{i2} E_{i2}} \text{cos}^2 \theta_{i1}} \text{(N/m)}$$

- $H$  : 잔교블록에 작용하는 수평력 (N/m)
- $H_i$  : 각조항에 분배되는 수평력 (N/m)
- $e$  : 조항의 중심선과 작용수평력과의 거리(m)
- $x_i$  : 각 조항에서 조항 중심선까지의 거리(m)
- $l_i$  : 말뚝의 전길이(m)

그러나, 인발력이 작용할 때는 마찰말뚝의  $l$  을 쓴다.

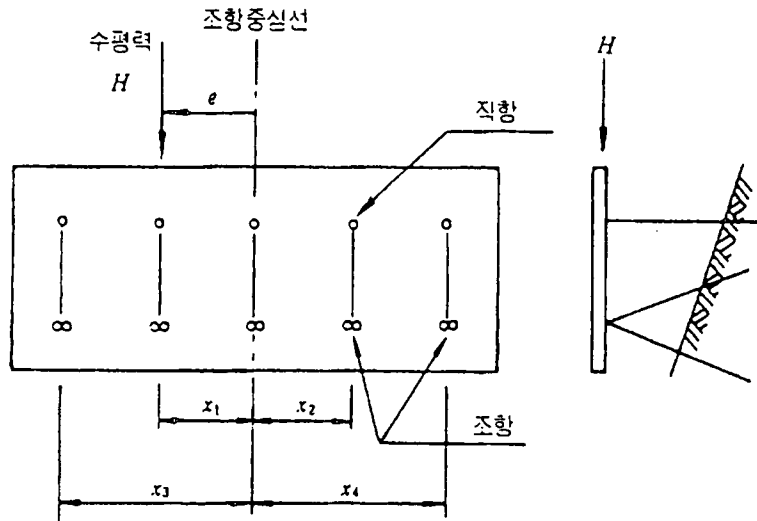
- $A_i$  : 각 말뚝의 단면적(m<sup>2</sup>)
- $E_i$  : 각 말뚝의 탄성계수(N/m<sup>2</sup>)
- $\theta_{i1}, \theta_{i2}$  : 각 말뚝의 연직방향과 이루는 각(°)

첨자  $i$ 는  $i$ 번째의 말뚝

첨자 1,2는 1조의 조항 각 말뚝에 관한 것이다.

또한 조항의 중심선은  $\frac{\sum C x_i}{\sum C_i}$  으로 구해진다.  $x_i$ 는 임의의 좌표원점으로부터 각 조항의 기준선방향

좌표, 보통 횡잔교에서는 대칭축을 가지고 있으므로 이것이 중심선이 된다.



도참(4-27) 조항중심선과 각 조항과의 距離

② 완전한 마찰말뚝으로 볼 수 있는 경우

가. 사질토

식(참4-19), 식(참4-20)을 이용,  $l_i$  대신  $\frac{2l_i + \lambda_i}{3}$  를 대입한다.

나. 점성토

식(참4-19), 식(참4-20)을 이용,  $l_i$  대신  $\frac{l_i + \lambda_i}{2}$  를 대입한다.

여기서,

$\lambda_i$  : 주변마찰력이 유효하게 작용하지 않는 부분의 길이(m)

$l_i$  : 말뚝의 전길이(m)

(3) 각 조항의 단면과 경사말뚝의 경사 및 길이가 모두 같을 경우에는 각 조항에 분배되는 수평력은 다음 방법으로 구한다.

① 잔교블록의 회전을 고려할 필요가 없는 경우

$$H_i = \frac{1}{n} H \quad (\text{참4-21})$$

② 잔교블록의 회전을 고려할 필요가 있는 경우

$$H_i = \frac{1}{n} H + \frac{x_i}{\sum x_i^2} eH \quad (\text{참4-22})$$

여기서,

$n$  : 조항의 수

[2] 각 말뚝머리에 분배되는 연직하중

각 조항에 분담되는 연직하중은 말뚝배치, 말뚝구조 및 외력에 대해서 적절히 산정하여야 한다.

[참고]

각 연직하중에 의해 말뚝에 작용하는 압축력은 말뚝위치에서 지지된 단순보로서 산정한 지점반력으로 하여도 좋다.

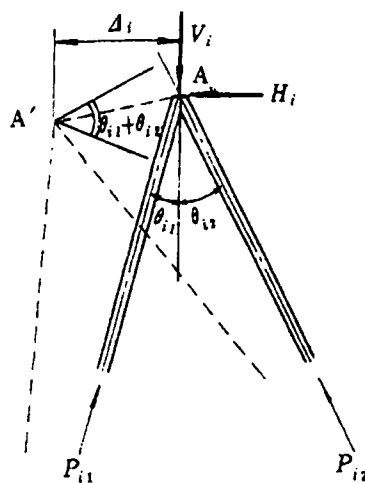
연직하중에 의한 말뚝의 압축력은 간편한 방법으로서 단순지지점의 반력을 쓸 수 있으나 보의 장출부가 긴 경우에는 말뚝의 압축력 또는 인발력이 크게 되는 경우가 있으므로 연속보로서 산정하는 것이 바람직하다.

[3] 각 말뚝의 압축력과 인발력

각 조항의 압축력 및 인발력은 잔교의 이용상황 등에 대해서 설정된 연직하중 또는 수평하중에 의하여 적절히 산정하여야 한다.

[참고]

- (1) 각 사항의 압축력과 인발력은 본편 4-2-5 (1) 각 조항머리에 분배되는 수평력에서 구한 각 조항에 분배되는 수평력과 본편 4-2-5 (2) 각 말뚝머리에 분배되는 연직하중에서 구한 각 말뚝머리에 분배되는 연직하중을 사용하여 계산한다.
- (2) 경사말뚝식 잔교중에 포함되는 연직 말뚝의 압축력은 본편 4-2-5 (2) 각 말뚝머리에 분배되는 연직하중에서 구해지는 지점반력으로 한다.
- (3) 조항두부 A점에 작용하는 수평력  $H_i$  및 연직하중  $V_i$ 에 의하여 A점이 A'점으로 이동하였다고 생각하는 공학적인 실용범위로 수평변위  $\Delta_i$ 는 말뚝길이  $l_i$ 에 비해 극히 적고 경사각  $\theta_{i1}$  및  $\theta_{i2}$ 의 변화는 무시되며 말뚝의 휨변형도 약간 있는 것으로 간주할 수 있다.  
이와 같은 假定으로 구한 組杭의 反力은 제4편 5-4 傾斜말뚝의 水平支持力에 있는 식(참5-35)에서 얻을 수 있다(도참(4-28) 참조).



도참(4-28) i 番의 組杭反力

- (4) 경사 말뚝식 잔교 중에 있는 연직말뚝은 수평력을 분담하지 않는다고 가정하고 있다. 組杭은 대단히 적은 변위로 수평력에 저항하고 있어 연직말뚝에 발생하는 휨응력은 보통의 경우 무시된다.

## [4] 말뚝단면의 응력

말뚝단면의 응력은 축방향력 또는 휨모멘트를 받는 말뚝으로서 적절하게 산정하여야 한다.

## [참고]

- (1) 각 말뚝의 단면응력은 축방향력을 받는 말뚝, 또는 축방향력과 휨모멘트를 겸하여 받는 말뚝으로서 본편 4-1-5 (5) 말뚝단면의 응력에 의해 산정한다.
- (2) 일반적으로 조향이 안벽 기준선 직각방향으로 배치되는 경우, 각 말뚝의 응력은 기준선 직각방향에 대해서는 축방향력을 받는 말뚝으로서 산정하고 기준선방향에 대해서는 축방향 및 휨모멘트를 받는 말뚝으로서 산정하는 것이 일반적이다.(본편 4-2-6 기준선 방향에 대한 검토 참조)  
여기서, 전자의 경우에는 설계에 고려하지 않는 휨모멘트나 2차응력에 대처하기 위해 본편 4-1-5 (5) 말뚝 단면의 응력(참고) (1)을 바탕으로 허용응력도 보다도 20~30% 낮은 값을 취하는 것이 바람직하다. 그러나 후자의 경우에는 본편 4-1-5 (5) 말뚝단면의 응력 (참고) (3)에 준해서 응력을 산정한다.
- (3) 경사 말뚝식 잔교는 통상 충분한 지지력이 기대되는 지반에 설치하는 것이 많으며, 이때 타입시의 충격응력, 좌굴 등에 대해서는 특히 유의하여 검토하는 것이 바람직하다. 검토에 대해서는 제4편 7-1 시공시의 하중에 대한 검토에 준한다.

## 4-2-6 기준선방향에 대한 검토

- (1) 안벽 기준선방향으로 경사말뚝이 있는 경우에는 단면방향의 경우와 같이 본편 4-2-5 말뚝의 부재력과 단면결정에서 기술한 방법으로 검토한다.
- (2) 기준선방향으로 경사말뚝이 없는 경우에는 기준선방향에 대해서도 연직말뚝식 잔교에 준하여 본편 4-1-4 해저지반에 관한 가정 및 4-1-5 말뚝의 설계에 준하여 검토하는 것을 원칙으로 한다.

## [해설]

경사 말뚝식 잔교 중에 선단부 등의 특별한 구간에서는 사향을 향타하는 공정이나 시공기계의 제약 때문에 안벽 기준선방향의 하중에 저항하기 위한 조향을 배치하는 예가 드물다. 기준선방향의 하중에 대한 조향을 배치하지 않을 경우, 기준선방향의 하중에 대해서는 연직 말뚝식 잔교와 같은 방법으로 말뚝의 응력 등을 검토할 필요가 있으며, 이 경우 가상지표면이나 가상고정점 등에 대해서는 연직 말뚝식 잔교와 같은 방법으로 생각해도 좋다. 기준선 방향의 수평하중으로는 지진력, 선박의 견인력, 방충재 반력 등이 있다. 잔교 상부공은 Block마다 이음부가 설치되고 있으나, 수평방향 변위는 실제 상호간에 전달되고 있으므로 견인력 및 접안력 등과 같이 안벽 전체의 각 점에 동시에 작용하지 않는 하중은 1개의 Block에만 작용되는 것이 아니고 잔교 전체에 분산되는 것으로 간주하므로 이것에 의한 말뚝의 응력이 기준선 직각방향 조향으로서의 응력보다 위험하다고 볼 수 있다. 그러나 지진력은 잔교 전체에 동시에 작용되므로 검토가 필요하다.

## 4-2-7 말뚝의 근입

사향의 지지력은 본편 4-1-5 (6) 지지력에 대한 근입길이의 검토 및 4-1-5 (7) 말뚝의 횡저항에 대한 근입길이의 검토에 준한다.

#### 4-2-8 흠막이부의 설계

흠막이부의 설계는 본편 4-1-6 흠막이부의 설계에 준한다.

##### [해설]

말뚝과 흠막이부가 근접하면 흠막이부의 하중이 말뚝에 작용하므로 좋지않다. 특히 경사말뚝의 경우는 대개 흠막이부와 말뚝이 상호 인접하게 되므로 흠막이부의 위치를 신중히 결정하는 것이 바람직하다.

#### 4-2-9 사면 안정에 대한 검토

##### [1] 원호활동 검토

원호활동에 대한 검토는 본편 4-1-7 (1) 원호활동 검토에 준한다.

##### [2] 직선활동 검토

직선활동에 대한 검토는 본편 4-1-7 (2) 직선활동 검토에 준한다.

#### 4-2-10 상부공과 연결판의 세부설계

상부공과 연결판의 세부설계는 본편 4-1-8 세부설계에 준한다.

### 4-3 원통 또는 각통식 잔교

#### 4-3-1 원통 또는 각통의 설계

##### (1) 라멘 구조인 경우

잔교가 원통 또는 각통과 상부구조만으로 되어 있는 경우는 원통 또는 각통의 기초 위치를 힌지로 본 라멘구조로 생각하고 설계한다.

수평력에 대한 강성을 증대시키기 위해서는 단면방향의 거더(항)로 원통 또는 각통의 윗부분을 강결하여야 한다.

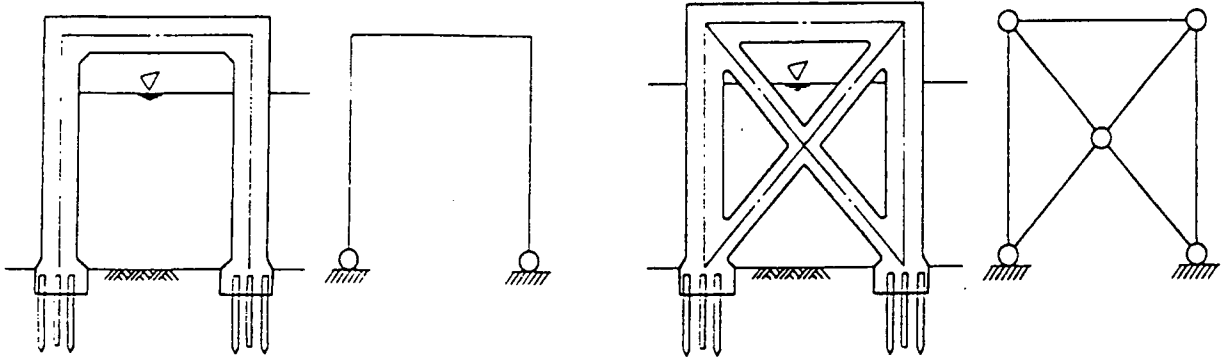
##### (2) 트러스 구조인 경우

잔교가 원통 또는 각통과 상부구조 및 연결재 등으로 만들어졌을 때는 트러스 구조로 생각하고 설계한다.



## [참고]

- (1) 라멘구조인 경우는 수평력에 저항하기 위해 단면방향으로 거더에 의하여 원통 또는 각통머리를 강결하는 동시에 수평력을 잔교의 기준선방향으로 분산시키기 위해 거더 및 슬래브를 기준선방향으로도 연결하는 것이 좋다. 그러나 일반적으로 원통 또는 각통간의 간격은 말뚝식 잔교의 말뚝간격보다 넓으므로 강결하는 지간의 수는 1~2지간 정도로 하는 것이 좋다. 설계계산에서 라멘 구조는 도참(4-29)과 같이 가정한다.
- (2) 트러스 구조인 경우, 그 설계계산은 도참(4-30)와 같은 트러스로 가정한다. 다만, 절점에는 휨모멘트가 발생되므로 보강하여야 한다.
- (3) 원통 및 각통의 기초에 말뚝을 필요로 할 경우에는 제4편 제4장 말뚝기초의 지지력에 준하여 설계한다. 기초말뚝을 설치할 경우라도 말뚝두부와의 접합을 위해 원통 또는 각통의 하단에 0.5m정도의 확대기초를 두는 것이 보통이다.



도참(4-29) 설계상의 라멘 구조

도참(4-30) 설계상의 트러스 구조

## 4-3-2 흠막이부의 설계

흠막이부의 설계는 본편 4-1-6 흠막이부의 설계에 준한다.

## 4-3-3 상부구조의 설계

슬래브 등의 상부구조 설계는 본편 4-1-8 세부설계에 준한다.

## 4-4 교각식 잔교

## 4-4-1 교각의 설계

교각의 설계는 구조형식에 따라 각각 해당하는 장에 준하여 설계한다.

[해설]

- (1) 교각식 잔교는 각부의 강성이 크므로 단면방향의 거더로 강결하여도 휨모멘트의 전달은 기대할 수 없는 경우가 많다. 따라서 단면방향의 거더는 주로 수평력을 전달하는 기능을 갖도록 설계한다. 거더 및 슬래브를 잔교의 기준선방향으로 교각에 연결하면 수평력을 분산시킬 수 있다.
- (2) 부등침하 등의 영향은 원통 또는 각통식의 경우보다 훨씬 현저하므로 강결시키는 경우는 충분히 검토할 필요가 있다.
- (3) 각주로서 케이슨을 쓴 경우에는 가급적 자중을 가볍게 하고, 강성이 있는 구조로 하기 위해 벽은 될 수 있는 대로 두지 않고 골격만의 구조로 하는 것이 유리한 경우도 있다.

#### 4-4-2 흙막이부의 설계

흙막이부 설계는 본편 4-1-6 흙막이부의 설계에 준한다.

#### 4-4-3 상부구조의 설계

슬래브 등 상부구조 설계는 본편 4-1-8 세부설계에 준한다.

#### 4-4-4 교각부의 설계

교각부의 설계는 구조형식에 따라 본편 4-1 연직 말뚝식 잔교, 4-2 경사 말뚝식(사조항) 잔교, 4-3 원통 또는 각통식 잔교, 4-4 교각식 잔교에 준한다. 상부공과 연결판의 설계는 본편 4-1-8 세부설계에 준한다.

### 제 5 장 타이로드식 널말뚝안벽

#### 5-1 일 반

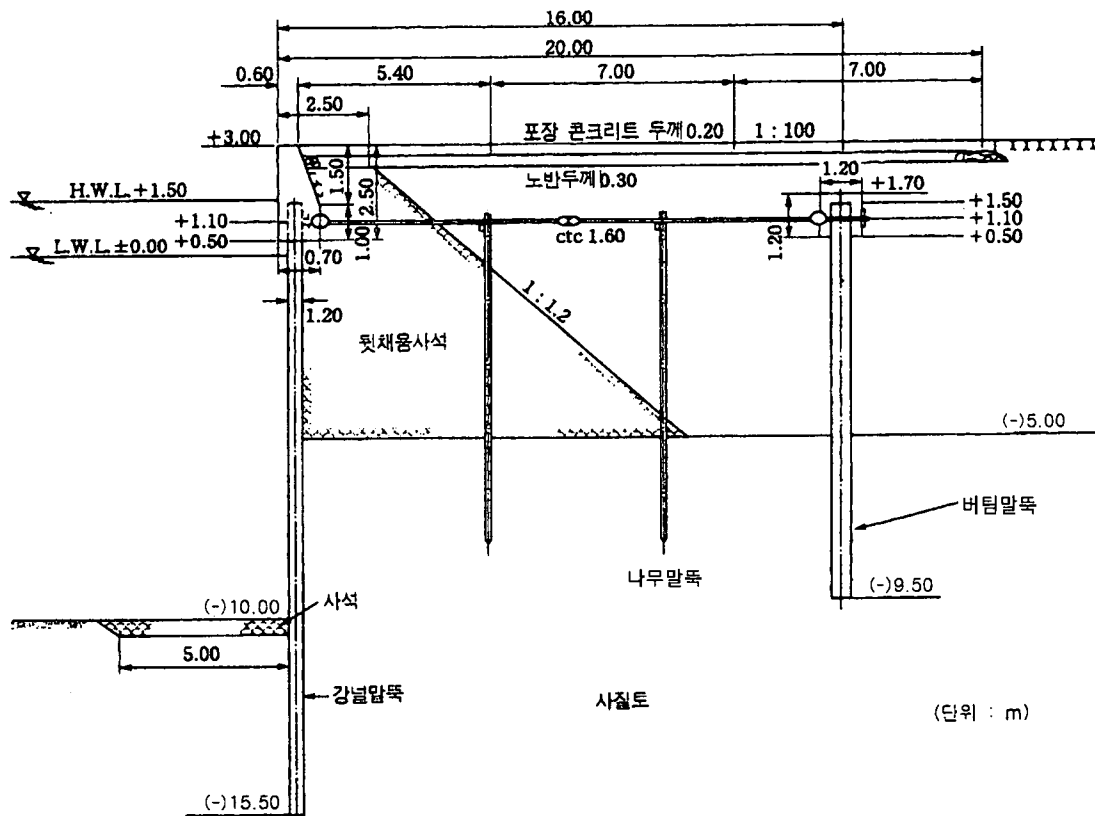
- (1) 본 장은 버팀공(앵커공)을 가지고 있는 보통의 널말뚝벽에 적용한다.
- (2) 본 장의 설계법은 사질지반 또는 단단한 점성토 지반중에 근입된 鋼널말뚝벽을 대상으로 한다. 연약 지반에 근입된 널말뚝의 설계는 본편 5-8 연약지반인 경우의 주의사항과 본편 5-9 원호활동 검토에 의한다.

#### [해설]

본 장의 설계법은 사질지반 또는 단단한 점성토 지반중에 근입된 鋼 널말뚝벽을 대상으로 하고 있으므로 철근 콘크리트 널말뚝벽이나 연약지반중에 근입된 강 널말뚝벽 등은 다른 적당한 방법으로 검토하는 것이 바람직하며, 본편 5-8 연약지반인 경우의 주의사항 등에 의하는 것으로 한다.

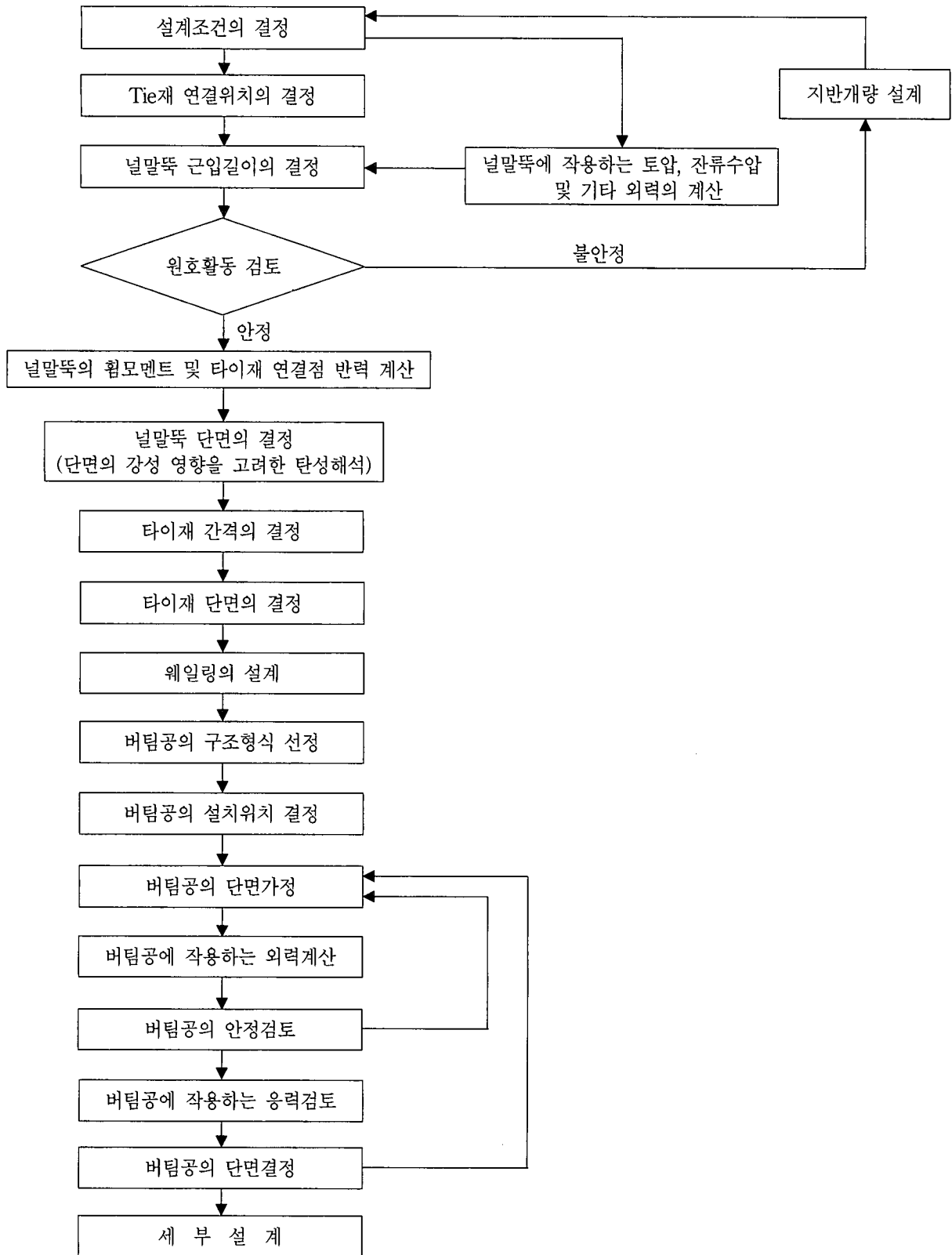
#### [참고]

- (1) 널말뚝식 안벽의 설계 예는 도참(5-1)에 도시한 바와 같다.



도참(5-1) 타이로드 널말뚝안벽의 설계단면 예

(2) 널말뚝벽의 설계는 일반적으로 다음 순서로 하는 것이 좋다.



도참(5-2) 타이로드식 널말뚝 안벽의 설계순서

(3) 널말뚝벽의 설계법에는 다음과 같은 종류가 있다.

① 고전 토압론에 의한 것

가. Free Earth Support법

나. Fixed Earth Support법

② 근입부를 탄성지지로 하고 해석하는 방법

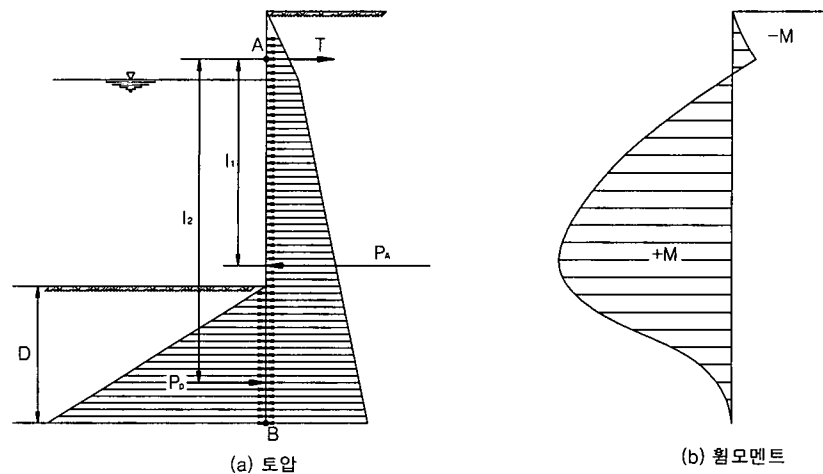
P.W.Rowe의 방법

(4) 각 설계법을 요약하면 다음과 같다.

① Free Earth Support법

이 방법은 널말뚝 근입부에 있어서 부의 휨 Moment가 발생되지 않는다고 가정하는 것이다. 즉 근입부의 하단에 있어서 휨모멘트가 0이 된다고 가정하여 해석하는 방법이다. 널말뚝에 작용하는 토압 및 휨모멘트는 도참(5-3)과 같이 가정하는 것이 보통이다.

근입장(D)은 Tie재 연결점(A점)에 대해서 주동토압과 수동토압에 의한 모멘트의 평형으로부터 구한다. Tie의 장력은 주동토압과 수동토압의 차로써 구한다.



$$T = P_a - P_p, \quad \Sigma M = 0 \text{ 에서 } P_a \cdot l_1 = P_p \cdot l_2$$

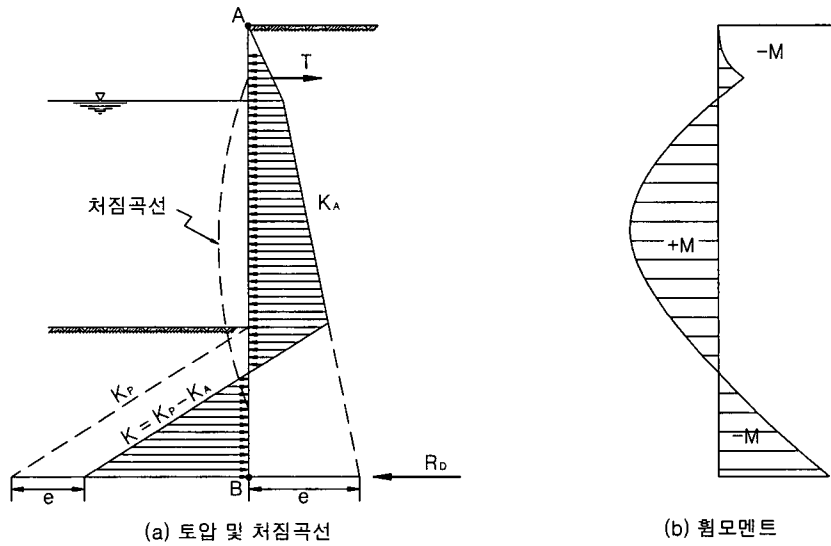
도참(5-3) Free Earth Support法

② Fixed Earth Support法

이 방법은 널말뚝 근입부분이 지반 중에 소정의 깊이 이하로 고정되어 있다고 가정해서 해석하는 방법이다. 따라서 해지면 하 소정의 깊이에서 널말뚝 처짐곡선(Deflection Curve)의 반곡점이 존재하여 반곡점과 널말뚝 하단 사이에는 부(負)의 휨모멘트가 작용한다고 가정한다. 또한, 널말뚝 하단에는 부 방향의 수동토압을 고려하나 일반적으로 이것은 집중력으로 가정한다. 널말뚝에 작용하는 토압 및 휨모멘트는 도참(5-4)와 같이 된다.

Fixed Earth Support법의 해법 중에 일반적인 것은 처짐곡선법이다. 처짐곡선법은 근입장을 가정하고 근입하단에 있어서 처짐곡선이 연직선과 접하는 것으로 처짐곡선을 도식하고 타이재 연결점의 처짐이 0이 될 때까지 시행착오법에 의해 근입장을 변화시킴으로써 그 시점의 부재력을 구하는 방법이다.

이 방법은 도해법에 의해 시행되기도 하나, 최근에는 복잡한 수식계산을 요구하는 경우 전산해석을 통해 수행하는 사례가 많다.



도참(5-4) Fixed Earth Support法

③ P.W.Rowe의 방법

P.W.Rowe의 방법은 널말뚝 근입부분의 수동토압을 고전 토압론에 의하지 않고 널말뚝의 횡방향 변위 또는 해저면으로 부터의 깊이에 비례하는 지반반력으로 하여 널말뚝을 탄성체에 놓인 Beam으로 해석하는 것이다.

(5) 지반의 액상화와 동적해석

본 장에서는 진도법에 의한 정적해석 설계법을 제시하고 있으며, 지반의 액상화는 고려하지 않고 있다. 이 때문에 지반의 액상화가 우려되는 경우에는 액상화 대책을 세우는 것이 원칙이지만 현장조건에 의해 액상화 대책이 불가능한 경우나 지진시의 변형조사를 행할 필요가 있는 경우에는 별도 동적해석에 의하는 것이 바람직하다.

5-2 널말뚝벽에 작용하는 외력

5-2-1 고려해야 할 외력

널말뚝벽에 작용하는 外力로서는 아래의 사항들을 고려한다.

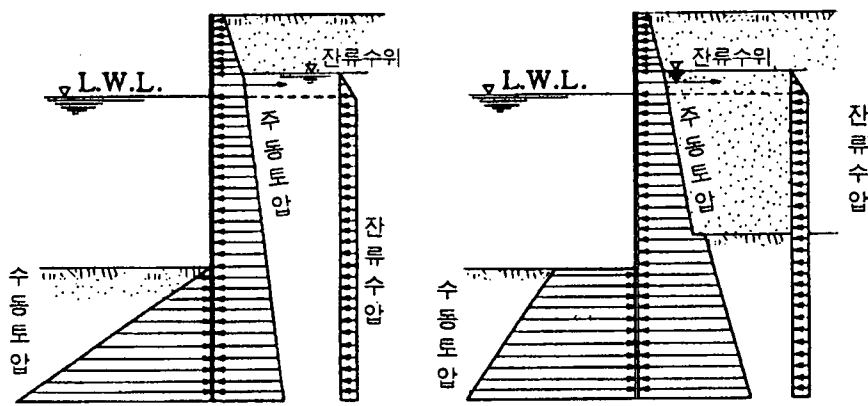
- (1) 토 압
  - ① 널말뚝벽 배후의 토압
  - ② 널말뚝 근입부 전면의 반력토압
- (2) 잔류수압
- (3) (1)에 작용하는 지진력
- (4) 지진시의 동수압
- (5) 선박의 견인력
- (6) 선박의 충격력(방충재의 반력)

## [해설]

상기의 항목들은 널말뚝벽에 작용하는 외력 중에서도 특히 중대한 영향을 끼친다고 생각되는 인자들을 규정하고 있다. 상기 외에 널말뚝의 상부공이 클 경우, 그에 작용하는 지진력을 무시할 수 없는 경우가 있는데 이와 같이 널말뚝벽에 현저한 영향을 끼친다고 생각되는 외력이 있으면 적절히 고려할 필요가 있다.

## [참고]

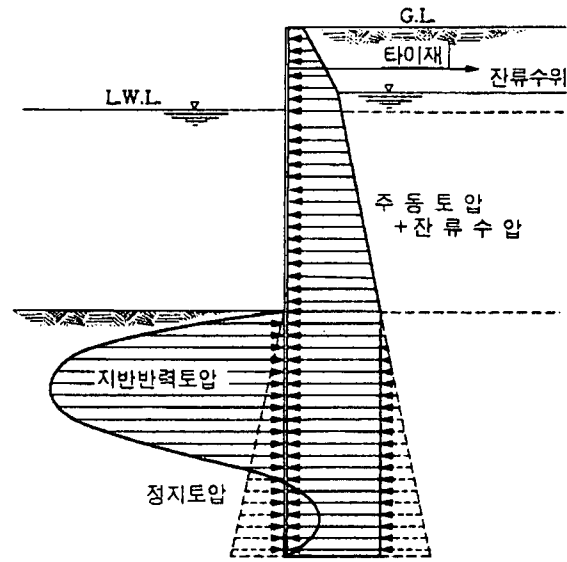
- (1) 널말뚝벽의 배후 토압은 주동토압을 쓰는 것이 보통이다. 또, 널말뚝 근입부 저면의 반력토압은 수동토압 또는 지반반력계수에 대응한 반력토압등 적절히 구할 필요가 있다.
- (2) 선박의 충격력은 일반적으로 상부공의 설계에만 고려한다. 또 선박의 견인력은 계선주의 기초를 따로 설치하였을 경우는 고려하지 않으나, 계선주를 널말뚝벽의 상부공에 설치하였을 경우에는 상부공, 타이재 및 웨일링의 설계시에 고려한다.
- (3) 선박의 견인력은 제2편 2-2-7 계선주에 작용하는 힘을, 선박의 충격력은 제2편 2-2-2 선박의 접안시 발생하는 외력 또는 제2편 2-2-3 계류 중 선박의 동요에 의하여 발생하는 외력에 의하여 계산한다.
- (4) 널말뚝벽의 안정계산에 Free Earth Support법 또는 가상보법을 쓰는 경우, 토압과 잔류수압은 도참(5-5)와 같이 작용하는 것으로 보고, 그 계산은 제2편 11-7 토압과 수압에 의한다.
- (5) 크레인 등 하역기계가 있는 경우, 하역기계의 자중 또는 자중 및 적재하중에 의한 토압을 고려하여야 한다.
- (6) 사질지반의 경우, 널말뚝벽의 토압계산에 쓰이는 벽면 마찰각은 일반적으로 주동토압에 대해서  $15^\circ$ , 수동토압에 대해서  $-15^\circ$ 를 사용한다.  
단, 강널말뚝 등 변형되기 쉬운 구조물에 작용하는 토압은 Rankine 토압을 사용하게 되므로 벽면마찰각은 무시해도 좋다.
- (7) 토압은 벽체의 변위에 의해서 변화되기 때문에 실제의 널말뚝벽에 활동하는 토압은 시공방법(널말뚝을 타입한 후 뒷채움을 하는 경우와 널말뚝을 타입한 후 전면만을 준설하는 경우), Tie재 연결점의 널말뚝의 횡방향변위, 널말뚝근입장, 널말뚝의 강성과 해저지반의 성질과의 관계 등에 의해서 변하기 때문에 반드시 도참(4-5)와 같은 분포로 되지는 않는다.
- (8) 널말뚝의 안정계산에 P.W.Rowe의 방법(彈性樑解析法)을 사용할 경우는 토압 또는 잔류수압은 도참(5-6)과 같이 작용한다고 생각하고 널말뚝 전면에는 지반반력 계수에 대응한 반력토압과 정지토압이 작용한다고 보는 것이 좋다.



(a) 사질토 지반의 경우

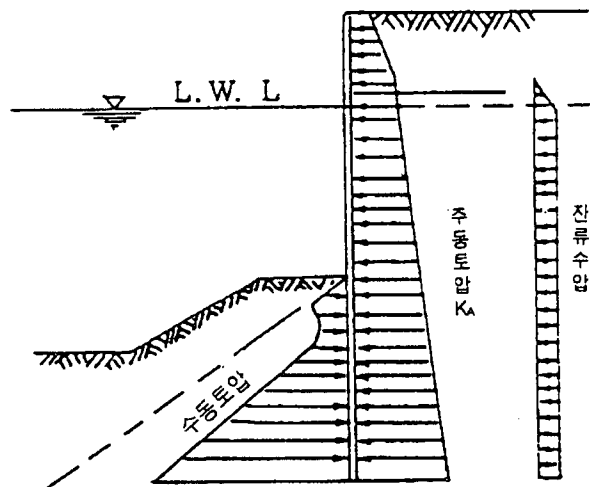
(b) 단단한 점성토 지반의 경우

도참(5-5) 널말뚝벽의 設計에 고려해야 할 土壓 및 殘留水壓



도참(5-6) 널말뚝벽의 설계에 고려해야 할 토압 및 잔류수압 (P.W.Rowe 방법에 의한 경우)

- (9) 잔류수압 계산시 잔류수위는 기초지반의 성질, 널말뚝의 이음부 상황 등에 따라 다르지만 강 널말뚝인 경우는 L.W.L에 간만차의 2/3를 더한 것으로 본다. 그러나 점성토 지반 중에 박은 강널말뚝에서는 잔류수위가 거의 만조면과 일치하는 예도 있다. 기타 재료의 널말뚝을 쓰는 경우는 유사 구조물의 조사자료를 기준으로 하여 결정하는 것이 좋다.
- (10) 널말뚝 근입부 전면의 반력토압을 산정할 때는 준설의 시공 정도를 고려하여 해저면에 여굴을 고려할 필요가 있다.
- (11) 횡잔교의 흠막이 호안과 같이 널말뚝 전면의 해저가 수평면 및 사면의 복합단면일 때에는 수동토압을 Coulomb의 방법에 의해서 활동면과 널말뚝이 갖는 각을 변화시키면서 수동토압을 계산하고 그 최소치를 수동토압으로 간주하는 방법이 있다. (도참(5-7) 참조)  
 단, 널말뚝 전면부의 거동은 탄성지반으로서 가정하는 경우가 실험 등과 잘 일치하고 있으므로 그와 같은 것도 고려할 필요가 있다.



도참(5-7) 斜面을 가진 널말뚝 根入部の 受動土壓 形象

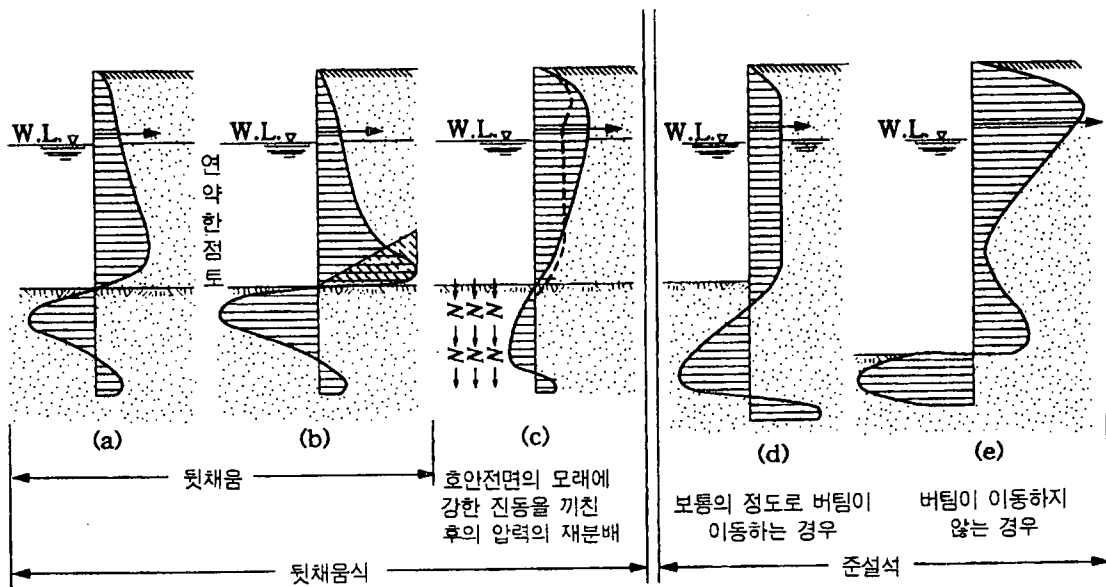


(12) 모형널말뚝벽의 土壓 實測例에 대해서는 체보타리오프(Tschebotarioff)에 의한 것과 P.W.Rowe에 의한 것이 잘 알려지고 있고 진동시의 토압에 대해서는 日本港灣技術研究所의 실험예가 있다. 체보타리오프는 프린스턴 대학에서 모형널말뚝의 실험을 바탕으로 널말뚝에 활동하는 토압의 형식으로서 도참(5-8)과 같은 5 형식을 나타내고 있다. 이들 중 (a)와 (b)는 널말뚝을 타입한 후의 뒷채움을 한 경우로서 근입부의 수동토압은 도참(5-5)와 상이하나 널말뚝 배면에 작용하는 주동토압 분포는 대략 삼각형 분포를 하고 있고 제2편 11-7 토압과 수압에 의한 계산치와 큰 차이는 없다.

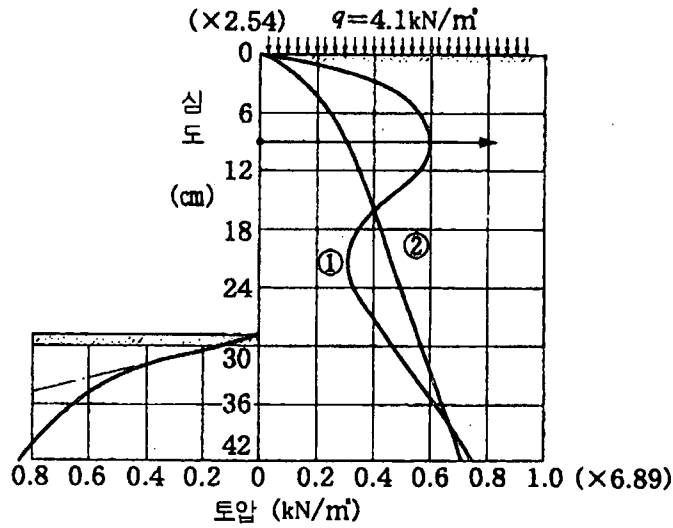
(c)는 뒷채움식 널말뚝 저면의 해저지반에 강한 진동을 끼친 경우이고 버팀이 이동하지 않은 경우는 준설식 널말뚝벽과 같은 양상으로 실선과 같이 토압분포를 나타내나 보통수준으로 버팀이 이동하는 경우는 점선과 같은 토압분포가 된다. (d) 및 (e)는 뒷채움을 한 후 전면을 준설한 경우이고, (e)는 Tie재 연결점이 전면으로 이동하지 않은 경우로, 소위 Arch작용에 의해 Tie재 연결점 부근의 토압이 크게 된다. 조금이라도 전면으로 이동하면 (d)의 형상과 같이 Tie재 배후의 수동토압 및 아치작용은 대단히 적게 된다.

도참(5-9)는 P.W.Rowe가 모형실험에 의해 구한 토압분포로서 곡선①은 Tie재 연결점의 변위가 없는 경우, 곡선②는 변위를 허용한 경우인데 곡선②의 토압계수는 Coulomb의 방법으로 벽면 마찰각을 흙의 내부마찰각의 2/3로 취하여 계산한 값과 잘 일치한다고 알려져 있다.

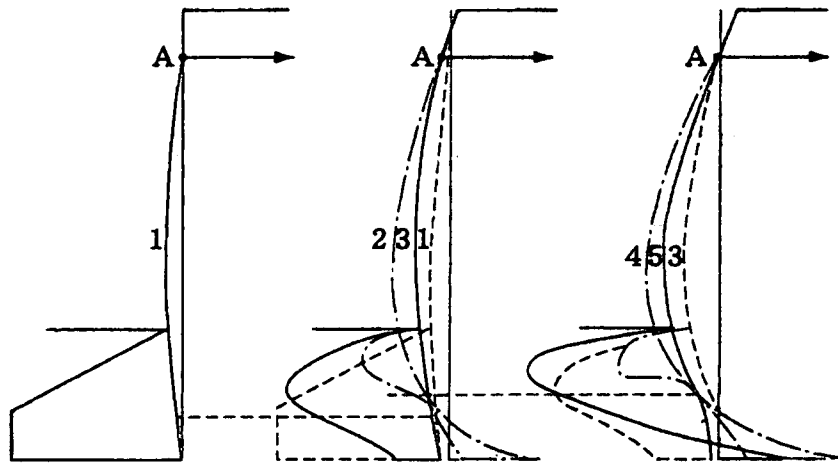
도참(5-10)은 Rowe가 모형실험의 결과에 의해서 근입부의 토압분포와 널말뚝 변위와의 관계에 대해 나타낸 것으로서 당연히 도참(5-6)과 같은 분포가 되나 널말뚝벽에 상부지점을 중심으로 회전하고 하단이 전방으로 압축시에는 삼각형분포에 가까워진다고 기술하고 있다.



도참(5-8) 널말뚝벽에 활동하는 토압분포의 주요 5형식(Tschebotarioff)

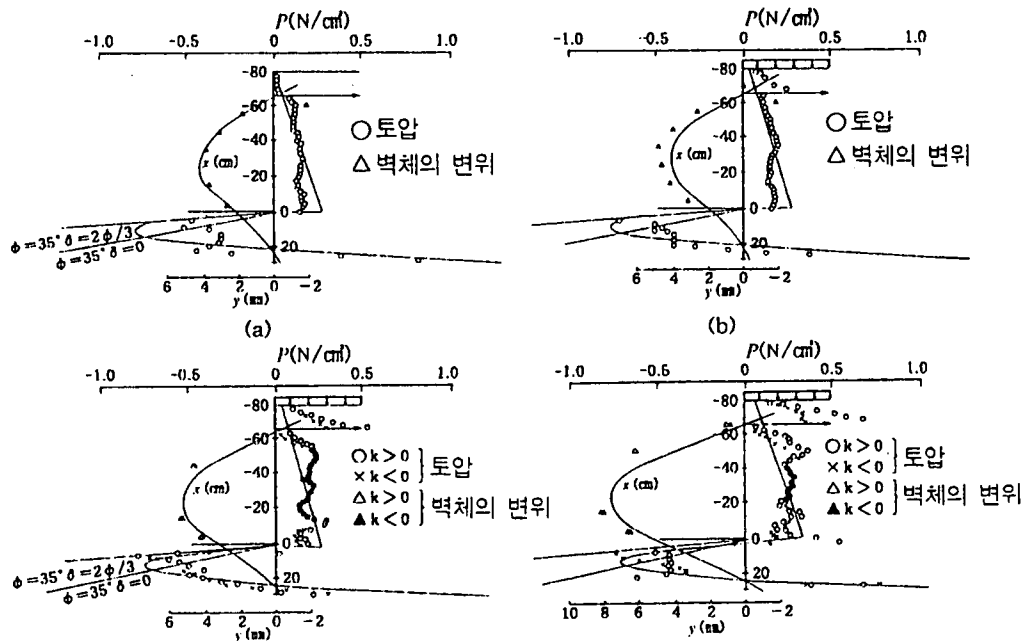


도참(5-9) 모형널말뚝벽의 토압 실측 예(P.W.Rowe)



도참(5-10) 널말뚝의 강성과 근입부 수동토압 분포와의 관계(P.W.Rowe)

日本港灣技術研究所에서는 건조모래에 타입한 모형널말뚝벽에 대해서 진동실험을 행하고 도참(5-11)과 같은 토압분포를 얻었다. 이것에 따르면 주동토압은 제2편 11-7 토압과 수압에 따라 계산하는 것과 개략 일치한다. Tie재 상부의 토압은 뚜렷하게 커지고 Tie재와 해저저면과의 사이에서는 널말뚝의 변형 때문에 토압의 재배분이 행하여지면서 그다지 증대하지 않는다. 또, 널말뚝벽을 물에 침수시켜 행한 실험에서는 진동의 가속도가 크게 되면 제2편 11-7 토압과 수압에 의한 값보다도 큰 토압이 작용한다. 단, 실험에서는 가속도가 크게 되면 모래의 액상화 영향이 나타나지만 실제의 널말뚝벽에 대해서도 그와 같은 양상이 나타날지는 명확치 않다.



도참(5-11) 모형널말뚝벽에 있어서 진동시의 토압분포

(13) 지진시의 동수압에 대해서는 제2편 11-7 토압과 수압을 참조한다.

### 5-3 널말뚝의 설계

#### 5-3-1 타이재의 연결위치

타이재의 연결위치는 타이재 연결 시공의 난이, 공사비 등을 고려하여 결정한다.

#### [해설]

타이재의 연결위치는 널말뚝단면 및 타이재 단면 제원에 큰 영향을 미치므로 타이재 연결위치의 결정에 있어서 시공성, 경제성 등을 검토할 필요가 있다.

#### [참고]

- (1) 타이재란 종래부터 쓰여지고 있는 타이로드(Tie Rod) 또는 타이케이블(Tie Cable)로서 널말뚝과 버팀공을 연결하는 재료를 말한다.
- (2) 널말뚝에 작용하는 휨모멘트는 타이재 연결위치가 낮을수록 감소하는 경향이 있으며 일반적으로 벽높이의 반 정도까지 연결점을 낮추면 휨모멘트는 감소하므로 널말뚝 단면 및 근입길이도 감소된다. 반면, 타이재에 작용하는 인장력은 타이로드 연결위치가 내려갈수록 커지는 경향이 있으므로 타이로드 단면 및 버팀공의 제원은 증가하게 된다. 따라서 공사비를 최소로 하는 타이로드 연결위치는 위의 양자를 고려해서 결정해야 하지만, 연결위치가 낮을수록 공사비가 적게 드는 경향이 있다.
- (3) 널말뚝 설치위치의 지반고가 높을 경우, 타이재 연결점을 아래로 낮추게 되면 굴착 및 되메우기의 물공량 증가로 인해 공사비가 높이 책정될 수 있다.

(4) 널말뚝에 타이材를 연결하는 방법은 널말뚝에 구멍을 뚫은 다음 구멍에 타이材를 끼우고 前端에 너트를 채우는 것이 일반적이다. 구멍을 뚫는 작업은 널말뚝 타입이 완료된 후에 해야 하며 수중에서는 작업이 곤란하다. 타이材 連結位置는 일반적으로 L.W.L에 干滿差의 2/3를 더한 정도의 높이로 하는 것이 좋다.

### 5-3-2 널말뚝의 근입길이

널말뚝의 근입길이는 널말뚝의 하단이 지반에 고정되도록 적절한 안전율을 갖는 것을 원칙으로 한다.

#### [해설]

널말뚝의 역학적 거동은 근입길이에 의해서 변화한다. 근입길이가 짧을 경우에는 Free Earth Support 상태가 되고 반대로 길 경우에는 Fixed Earth Support 상태가 되는 거동 특성이 있다. 널말뚝을 안전하게 설계하기 위해서는 널말뚝 하단이 충분히 고정되는 상태, 즉, Fixed Earth Support 상태가 만족되어야 한다.

#### [참고]

버팀공을 갖는 널말뚝의 역학적 거동은 널말뚝의 剛性, 지반의 특성, 근입장 등의 영향을 강하게 받는데 특히, 근입길이의 길고 짧은 정도에 따라 뚜렷하게 다르다.

본 장에서 기술한 설계법은 널말뚝벽 하단이 고정되어 있는 것을 전제조건으로 하고 있다. 널말뚝 하단이 고정 되는 근입길이는 널말뚝의 剛性 및 지반의 특성에 의해 변화한다. 토압론에 의한 Free Earth Support법의 근입길이 결정방법은 널말뚝의 剛性이 고려되지 않는 것이며, 이것은 널말뚝벽 하단이 고정 된 경우, 예상되는 수동토압 분포가 Coulomb 토압에 의해 계산되는 삼각형 분포로 되지 않는 등 실제 거동과는 다른 양상을 나타내는 단점이 있다.

(1) 널말뚝 근입길이를 Free Earth Support법으로 구하는 경우, 앞의 도참(5-3)과 본편 5-2-1 고려해야 할 외력 도참(5-5)에서 계산된 토압과 잔류수압에 대해 타이재 연결점 (A점)을 원점으로 한 모멘트 평형으로부터 식(참5-1)을 만족하도록 구한다.

$$M_P = F \cdot M_A \tag{참5-1}$$

여기서,

$M_P$  : 수동토압에 의한 Tie재 연결점에 관한 모멘트(kN·m/m) ( $=P_P \cdot \ell_2$ )

$M_A$  : 주동토압 및 잔류수압에 의한 Tie재 연결점에 관한 모멘트(kN·m/m) ( $=P_A \cdot \ell_1$ )

$F$  : 안전율

안전율은 사질토 지반에 타입한 널말뚝벽에 있어서는 평상시 1.5이상, 이상시 1.2이상으로 하고 단단한 점성토 지반에 있어서는 상시, 이상시 모두 1.2이상으로 하는 것이 바람직하다.

(2) 식(참 5-1)에서  $M_P$  및  $M_A$ 는 근입길이(D)의 함수이므로 식(참5-1)은 D에 관한 방정식이 된다. 실제로 식(참5-1)을 계산할 때에는 D값을 가정해서 시산법에 의해 식의 좌변 및 우변을 계산한 후 도해법에 의해서 양변이 같게 되는 D값을 구한다.

(3) 점성토 지반에서는 일반적으로 식(참 5-2)을 만족해야 근입의 안정이 성립된다.

$$4c > w + \sum \gamma h + \gamma_w h_w \tag{참 5-2}$$

여기서,

- $c$  : 해저 지반흙의 점착력(kN/m<sup>2</sup>)
- $w$  : 상재하중(kN/m<sup>2</sup>)
- $\gamma$  : 흙의 단위체적중량(kN/m<sup>3</sup>) (잔류수위 이하에서는 수중 단위체적중량)
- $h$  : 해저면상 흙의 층두께(m)
- $\gamma_w$  : 물의 단위체적중량(kN/m<sup>3</sup>)
- $h_w$  : 잔류수위와 전면조위의 수위차(m)

해저지반이 연약하여 식(참 5-2)를 만족하지 않는 경우는 해저지반을 적당한 방법으로 개량하거나, 또는 선반식 널말뚝단면으로 계획하는 등의 대책을 강구할 필요가 있다.

### 5-3-3 널말뚝의 휨모멘트 및 타이재 연결점의 반력

널말뚝에 작용하는 최대 휨모멘트 및 타이재 연결점의 반력은 널말뚝의 강성, 근입길이, 지반의 굳은 정도 등을 고려하여 적절한 방법에 의해 산정한다.

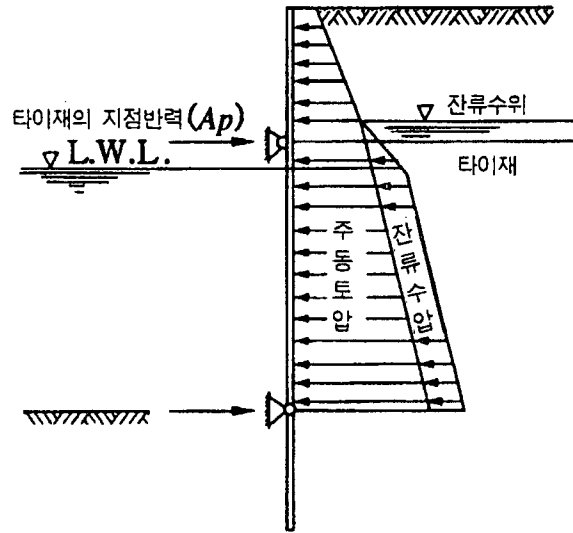
#### [해설]

널말뚝벽의 역학적 거동은 널말뚝의 剛性, 근입길이, 지반의 굳은정도에 의해서 영향을 받고 있다는 것을 오래전부터 인지해오고 있었으며 그 동안은 안벽의 전면수심도 비교적 얇고 U형 강널말뚝등 단면강성이 비교적 적은 것으로 대응하고 있었으므로 중간정도 이상으로 다져진 사질토 지반에 타입한 강널말뚝은 휨모멘트의 반곡점 위치가 해저지반, 또는 그보다 얕은 곳에 있기 때문에 가상보법(假想裸法)이라 하는 간편법으로 대응하여 왔다.

그러나, 최근 안벽의 대형화 추세에 따라 비교적 단면강성이 큰 강관널말뚝이 사용되고 있는 실정이므로 이에 따른 휨모멘트의 반곡점 위치가 해저지반보다도 깊어지게 되어 이전의 가상보법으로는 단면력이 과소하게 계산될 우려가 있어 주의를 요할 필요가 있다.

#### [참고]

- (1) 널말뚝의 최대 휨모멘트 및 타이재 연결점의 반력은 아래에 기술하는 가상보법 또는 P.W.Rowe의 방법에 의해 구하여도 좋으나, 상기와 같은 이유로 널말뚝의 剛性이 큰 경우에 있어 가상보법을 사용할 경우 특히 주의가 필요하다.
- (2) 가상보법  
가상보법은 널말뚝의 최대 휨모멘트 및 타이재 연결점의 반력을 도참(5-12)와 같이 타이재 연결점 및 해저면을 지점으로 하고, 해저면 상의 토압 및 잔류수압이 하중으로 작용하는 단순보로 가상해서 구하는 방법이다.



도참(5-12) 휨모멘트를 구하는 경우의 가상보

- (3) 휨모멘트 계산시, 해저면에서의 여굴영향을 고려해야할 필요가 있다.
- (4) 널말뚝 해측부 전면의 해저면이 수평이 아닌 경우는 해저면을 지점으로 해서 계산한 휨모멘트가 과소한 값이 되는 경우가 있으므로 주의해야 한다.
- (5) 널말뚝의 허용수평변위량에 대해서는 구조물의 규모, 중요도, 이용도를 고려하여 신중히 결정할 필요가 있다.

#### 5-3-4 널말뚝 단면의 결정

널말뚝의 단면은 본편 5-3-3 널말뚝의 휨모멘트 및 타이재 연결점의 반력에 의해 산정한 응력이 재료의 허용응력을 넘지 않도록 결정한다.

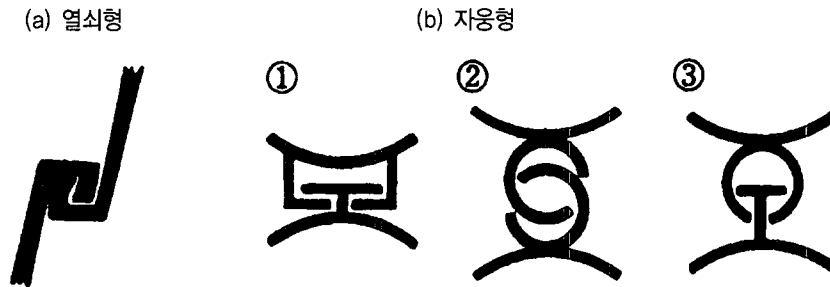
#### [해설]

널말뚝의 단면결정은 허용응력도법에 의해 행하는 것을 기본으로 하고 있다.

#### [參考]

- (1) 강널말뚝 허용응력도는 제3편 2-3-3 강말뚝 및 강관널말뚝과 제3편 2-3-4 강널말뚝을 참조한다.
- (2) 강널말뚝 연결부의 형식에는 다음과 같은 것이 있다.
  - ① 열쇠형
  - ② 자웅(雌雄)형
    - U형 말뚝에는 열쇠형이 쓰여 지고 자웅형(①, ②, ③)은 강관널말뚝에 쓰여 지고 있다. 강관널말뚝에는 ①의 연결부를 사용하는 것이 많다.
- (3) 강관널말뚝의 연결부 길이는 널말뚝의 일체성을 확보하는 면에서는 되도록 길게 하는 것이 좋으나, 시공 중 파손을 감안하여 널말뚝 선단까지는 연결부를 설치하지 않는다.  
일반적으로 연결부의 최하단은 주동토압강도와 수동토압강도가 같게 되는 심도 또는 가상고정점( $1/\beta$ , 본편

9-5-3)까지 설치하고 해저면과는 2~3m까지 설치하지 않는 것이 좋다. 잔류수위차가 큰 경우에는 Piping 현상을 고려해서 결정하는 경우도 있다. 연결부의 최상단은 상부공의 하단에서 30~40cm 아래까지 하는 것이 좋다.



도참(5-13) 강널말뚝 연결부의 형상

### 5-3-5 단면의 강성영향을 고려한 탄성해석

널말뚝의 단면은 널말뚝단면 강성을 감안하여 적절히 결정하는 것을 원칙으로 한다.

#### [해설]

본편 5-3-2 널말뚝의 근입길이 [참고]에도 기술한 바와 같이 버팀공이 있는 널말뚝벽의 거동은 널말뚝의 剛性, 지반의 특성, 근입길이 등의 영향을 많이 받으며 특히, 이 중에서도 널말뚝 단면의 剛性영향을 고려하는 것이 중요하다.

#### [참고]

- (1) Free Earth Support法과 假想樑法을 組合한 방법은 간편하고 실제 적용 사례들도 있기 때문에 현재까지 사용되고 있으나, 이 방법은 널말뚝의 斷面剛性を 고려한 설계법이라고는 볼 수 없다.
- (2) 다음에 기술하는 방법은 널말뚝의 근입부를 彈性床 위의 보(Beam)로 간주하는 것으로 로우(P.W. Rowe)의 방법을 수정한 계산법이다.

#### ① 널말뚝의 탄성보 해석법

탄성보 해석법은 널말뚝벽의 根入地盤에 彈性的인 地盤反力係數를 설정하고 널말뚝벽에 彈性床 위의 보 理論式을 적용하는 방법이다. 근입부의 기본식은 식(참5-3)과 같다.

$$EI(d^4y/dx^4) = P(x) = P_{A0} - (l_h/D)xy \quad (\text{참5-3})$$

여기서,

- $E$  : 널말뚝의 탄성계수(MN/m<sup>2</sup>)
- $I$  : 널말뚝의 단위폭당 단면2차모멘트(m<sup>4</sup>/m)
- $P_{A0}$  : 해저면에 있어서 주동토압과 잔류수압에 의한 하중강도(MN/m<sup>2</sup>/m)
- $l_h$  : 널말뚝벽의 지반반력계수(MN/m<sup>3</sup>)
- $D$  : 널말뚝의 根入길이(m)

(참5-3)과 같은 형의 미분방정식에는 일반적인 해법이 없으므로 이것의 해를 얻기 위해서는 특별한 연구가 필요하다. 부름이나 로우(P.W. Rowe)는 이 해법에 무한떡급수의 형을 상정하여서 각항의 계수를 수치해석적으로 구하는 방법을 제창했다.

다카하시(高橋), 이시구로(石黒)는 로우(P.W.Rowe)의 방법을 기초로 널말뚝벽의 처짐曲線方程式으로 푸는 式을 유도하여 컴퓨터를 사용한 수치계산 방법으로 상세히 나타냈고 다시 실제 널말뚝벽의 거동특성과 잘 대응하도록 하기위하여 다음과 같이 수정을 하였다.(도참(5-14) 참조)

$$EI(d^4y/dx^4) = P(x) = P_{A0} + K_{AD}\gamma x - K_0\gamma x - \{l_h/(D_F\gamma_f)\}xy \quad (\text{참5-4})$$

여기서

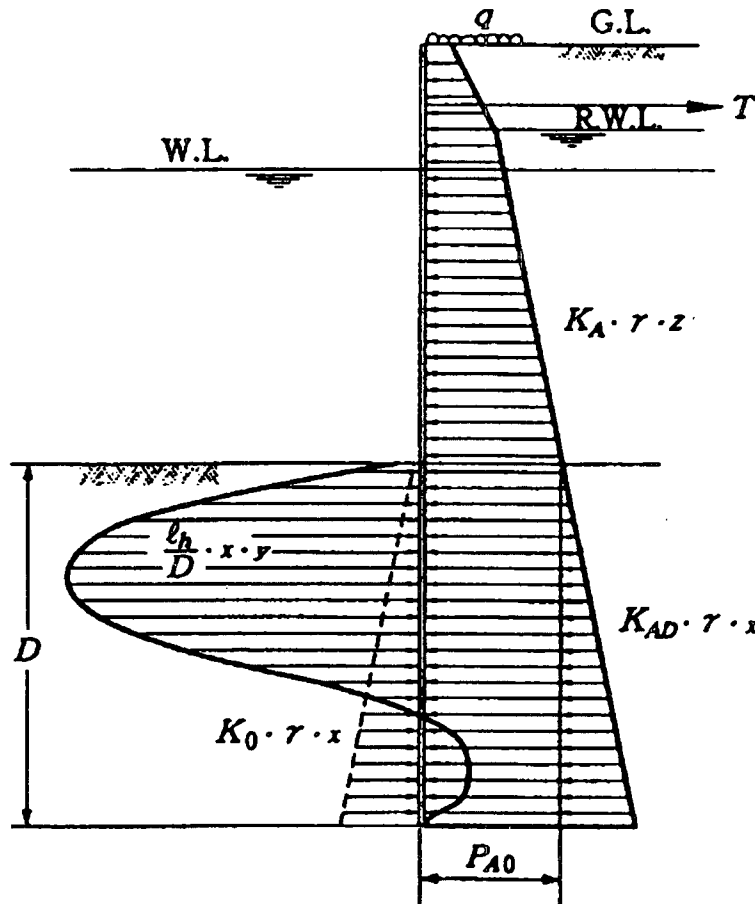
$K_{AD}$ : 널말뚝벽 근입부의 주동토압계수

$\gamma$  : 흙의 단위체적중량(MN/m<sup>3</sup>)

$K_0$ : 정지토압계수

$D_F$ : 널말뚝벽의 수속근입(收束根入)길이(m)

$\gamma_f$ : 根入部 前面의 第1次 正(+)의 反力土壓 作用깊이와  $D_F$ 의 比



도참(5-14) 널말뚝벽의 해석상 토압분포



## ② 특성 근입길이

상기의 해석수법을 적용하면 널말뚝벽 근입길이에 의하여 널말뚝벽의 거동특성에 변화가 있는 것이 명확하다. 즉 널말뚝이 일정 길이 이상이 되지 않으면 널말뚝벽은 안정하지 못하다. 이와같이 한계의 안정 상태를 갖는 근입길이를 한계근입길이  $D_c$ 라 한다. 한계근입길이 보다 근입길이가 길면 널말뚝벽의 휨모멘트는 Free Earth Support 상태의 Peak인 최대 휨모멘트  $M_p$ 가 되며 이때의 근입길이를 遷移根入길이  $D_p$ 라 한다.

여기서 다시 根入길이를 길게 하면 Fixed Earth Support 상태의 수속적인 最大휨모멘트  $M_F$ 가 되며 이것을 만족하는 最小根入길이를 收束根入길이  $D_F$ 라 한다.

이제까지 Free Earth Support식의 根入設計方式으로 安全率을 1로 하고 벽면마찰각  $\delta = -15^\circ$ 로 하는 수동 토압에 의해 한계근입 길이를 산출한 경우는 일반적으로 천이근입(遷移根入)길이  $D_p$ 보다 크게 된다. 이는 구한 근입길이의 널말뚝벽이 이미 Fixed Earth Support 상태에 가까워지고 있는 것을 나타내고 있다.

Free Earth Support법으로 안전율을 가하여 설계 근입길이를 구하는 방법은 Free Earth Support 상태에 가까워지고 있음에도 불구하고, 반력토압의 분포상태를 삼각형분포의 수동토압으로 보고, 널말뚝의 강성을 전혀 계산치에 고려하지 않는 것 등으로 미뤄볼 때, 널말뚝의 강성과 근입길이의 크기에 의해 널말뚝벽 근입부의 역학적 거동이나 반력토압의 분포상태가 변화한다는 실제의 현상이 고려되지 않았다고 할 수 있다.

## ③ 널말뚝의 Flexibility Number

널말뚝벽의 구조체로서 강도를 나타내는 지수는 다음과 같이 로우가 제안한 Flexibility Number에 의한 표시방법이 있다.

$$\rho = H^4 / EI \quad (\text{참5-5})$$

여기서,

$\rho$  : Flexibility Number ( $m^4/MN$ )

$H$  : 널말뚝의 총길이(m)

로우는  $\rho = H^4 / EI$ 의  $H$ 에 널말뚝 총길이로서 널말뚝벽의 총높이  $H$ (널말뚝의 마루에서 해저면까지)와 Fixed Earth Support 상태의 근입길이  $D$ 를 합한 것 ( $H + D$ )을 쓰고 있다.

단, 다카하시(高橋), 기구지(菊池)등의 Flexibility Number와 지반특성을 합성해서 유도된 새로운 지표치 (Similarity Number)는 식(참5-6)과 같고 여기서의  $H$ 값은 타이재 연결점에서 해저면까지의 높이  $H_T$ 를 쓰고 있다.

$$\omega = \rho \cdot \ell_h \quad (\text{참5-6})$$

여기서,

$\omega$  : Similarity Number

$\ell_h$  : 널말뚝벽의 지반반력계수( $MN/m^3$ )

이와 같이 널말뚝벽의 역학적 특성을 식(참5-5), 식(참5-6) 등으로 표시하므로써 널말뚝의 剛性影響을 정량적으로 추산할 수 있다.

## ④ 널말뚝벽의 지반반력계수

널말뚝벽의 지반반력계수( $\ell_h$ )에 대하여는 실측치나 제안치로 나타낸 자료가 극히 드물다.

이 때문에 모형실험 및 실측 등에 의해 구하는 것이 바람직하다.

기왕의 방법으로서 테르자기(Terzaghi)의 제안치와 이것을 改良한 다카하시(高橋), 기구지(菊池) 등의 제안치가 있다. 고교, 국지 등의 연구에 의하면 지반반력계수의 오차에 의한 영향은 보통범위 내에서는 치명적인 것은 아니다. 이 때문에 보통 널말뚝벽의 지반반력계수로서 고교, 국지 등의 제안치를 적용해도 좋다.

가. 테르자기(Terzaghi)의 제안치

테르자기의 제안치는 표참(5-1)과 같다.

표참(5-1) 모래지반 중 널말뚝벽의 지반반력계수( $l_h$ )

(MN/m<sup>2</sup>)

모래의 相對密度	느 슨 함	보 통	조 밀
地盤反力係數( $l_h$ )	24	38	58

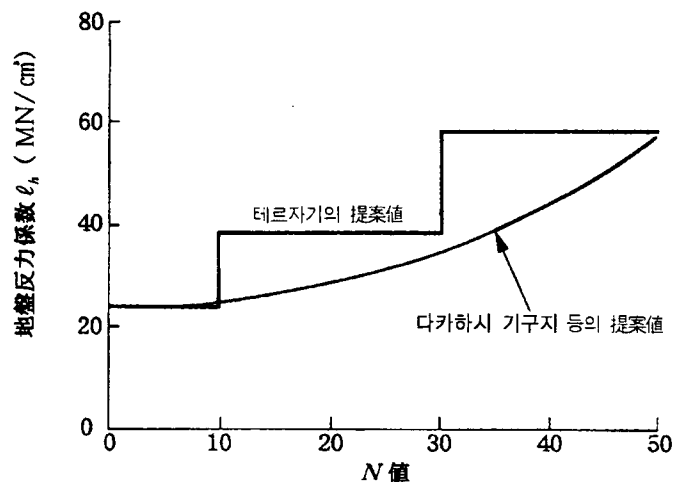
나. 다카하시(高橋), 기구지(菊池) 등의 제안치

다카하시, 기구지 등은 Tschbotarioff의 모형 널말뚝벽 실험결과와 테르자기의 제안치와의 사이에 모순이 없는 것을 확인하였다. 여기서 테르자기가 제안하는 지반반력계수와 상대밀도의 관계, 테르자기가 별도로 나타낸 N치와 상대밀도의 관계를 써서 표참(5-1)에 나타낸 지반반력계수와 N치들 관계 등에서 안전측이 되도록 작은 지반반력계수를 취하도록 도참(5-15)에 나타냈다.

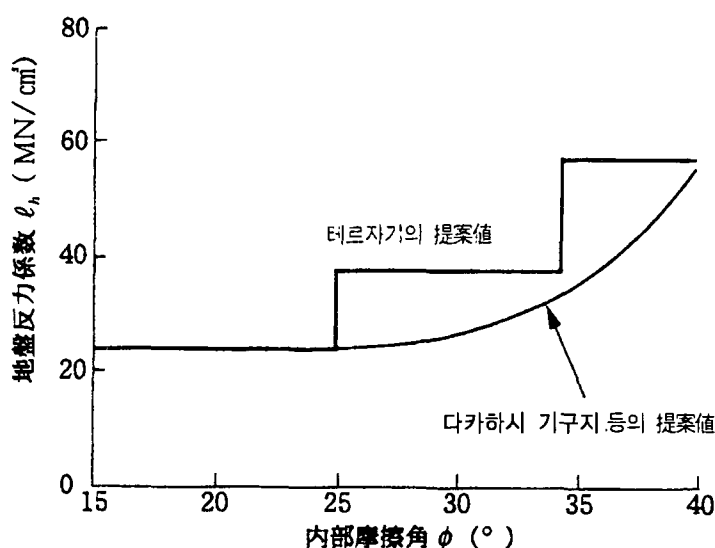
또 Dunham 식 중에 같은 N치에 대해서 작은 내부마찰각을 식(참5-7)에 의해 지반반력계수와 내부마찰각의 관계를 도참(5-16)에 나타냈다.

$$\phi = \sqrt{12N} + 15(^{\circ}) \quad \text{(참5-7)}$$

단, Dunham의 식에는 사질토의 입상에 따라 높은 내부마찰각을 나타내는 식도 있으므로 도참(5-15)의 도표는 약간 편의적인 것이라 할 수 있다.



도참(5-15) N치와 地盤反力係數( $l_h$ )의 관계

도참(5-16) 내부마찰각( $\phi$ )와 지반반력계수( $\ell_h$ )의 관계

## ⑤ 설계근입길이

널말뚝의 근입길이를 로우의 방법으로 구하는 경우는 식(참5-8)에 만족하도록 구하면 좋다.

$$\delta_s = D_F/H_T \geq 5.0916 \times \omega^{-0.2} - 0.2591 \quad (\text{참5-8})$$

여기서,

$\delta_s$  : 널말뚝의 근입길리와 타이재 연결점에서 해저면까지 높이의 비

$D_F$  : 널말뚝의 근입길이(m)

$H_T$  : 타이재 연결점에서 해저면까지의 높이(m)

$\omega$  : Similarity Number ( $=\rho \cdot \ell_h$ )

$\rho$  : Flexibility Number ( $= H_T^4/EI$ )( $m^4/MN$ )

$E$  : 널말뚝의 탄성계수( $MN/m^2$ )

$I$  : 널말뚝 단위폭당 단면2차모멘트( $m^4/MN$ )

$\ell_h$  : 널말뚝벽의 지반반력계수( $MN/m^2$ )

이 식에서 구한 근입길리는 수속근입 길이이고 고교, 국지 등의 연구에 의하면 근입길리를 수속근입길리의 70%로 하여도 최대휨모멘트의 증가율은 2% 정도이다. 따라서 수속근입길리를 설계근입길리로 하면 안전율은 포함되어 있다고 생각되며 여기서는 안전율을 고려하지 않아도 좋다. 식(참5-8)은 高橋, 菊池등이 안벽의 수심((-)4~(-)14m), 토질조건, 지진조건, 강널말뚝 재질조건에 의한 72케이스들의 시뮬레이션모델을 기초로 해석을 하고 다음의 항목과 Similarity Number와 관련시켜 구한다.

그 항목이란 수속근입길이  $D_F$ 와 가상벽체높이  $H_T$ 와의 비  $\delta_s(= D_F/H_T)$ , 처짐곡선해석에 있어서 수속근입길이  $D_F$ 일 때 최대휨모멘트  $M_F$ 와 타이재 연결점 및 해저면을 지점으로 한 가상보법 설계의 최대휨모멘트  $M_T$ 와의 비  $\mu(= M_F/M_T)$ , 처짐곡선해석에 있어서 수속근입 길이가  $D_F$ 일 때 타이재 장력

$T_F$ 와 가상보법 설계의 타이재 장력  $T_T$ 와의 비  $\tau(= T_F/T_T)$ 이고 전체케이스들을 정리해서 도참(5-18)~(5-20)에 그래프로 표시를 했다. 그 그래프를 기본으로 대비계수 포트 곡선의 수식화를 하고 있다. 도참(5-18)은  $\omega$ 와  $\delta$ 의 관련도이고, 평상시와 지진시의  $\delta$ 를 각기  $\delta_N$ 와  $\delta_S$ 로 구하고 있으나

식(참5-8)은 큰 값을 나타내는 지진시의  $\delta_s$ 를 쓰고 있다.

⑥ Free Earth Support법과 Rowe방법으로 구한 근입길이의 비

완전한 Fixed Earth Support 상태가 달성되면 이 이상 근입길이를 증대하여도 널말뚝의 최대휨모멘트나 널말뚝 전면의 제1반력 토압작용구간 길이가 변하지 않게 되고 구조적으로 안정화한다.

이로부터 버팀공이 있는 널말뚝식 안벽의 소요 근입길이는 Fixed Earth Support 상태가 달성되는 근입 길이인 것이다.

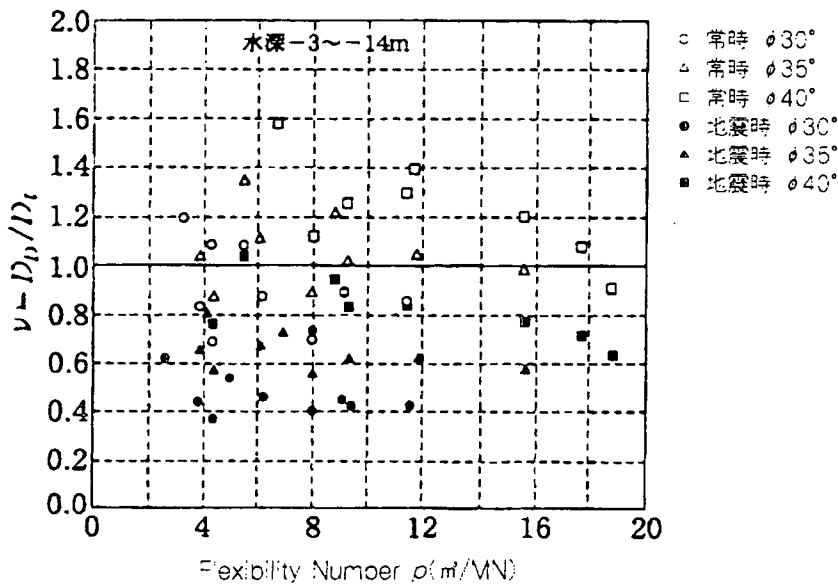
이 상태가 되는 최소의 근입길이를 설계근입길이( $D_D$ )로 하는 것이 합리적이다.

이  $D_D$ 와 Free Earth Support법으로 구한 근입길이( $D_f$ )와의 비  $\nu(= D_D/D_f)$ 와 Flexibility Number  $\rho$ 와의 관계가 도참(5-17)에 있다.

이 그림에서  $\nu$ 가 1을 상회하는 영역에서는 Free Earth Support법으로 구한 근입길이가 완전한 Fixed Earth Support 상태로 되기에는 불충분하다. 그림을 보면 평상시에는 많은 경우가 1을 넘고 지진시에는 1을 넘지 못한다.

설계조건으로는 지진시로 설계하는 것이 많으므로 대다수의 경우 Free Earth Support법으로 구한 근입 길이는 Fixed Earth Support 상태가 달성되고 있다.

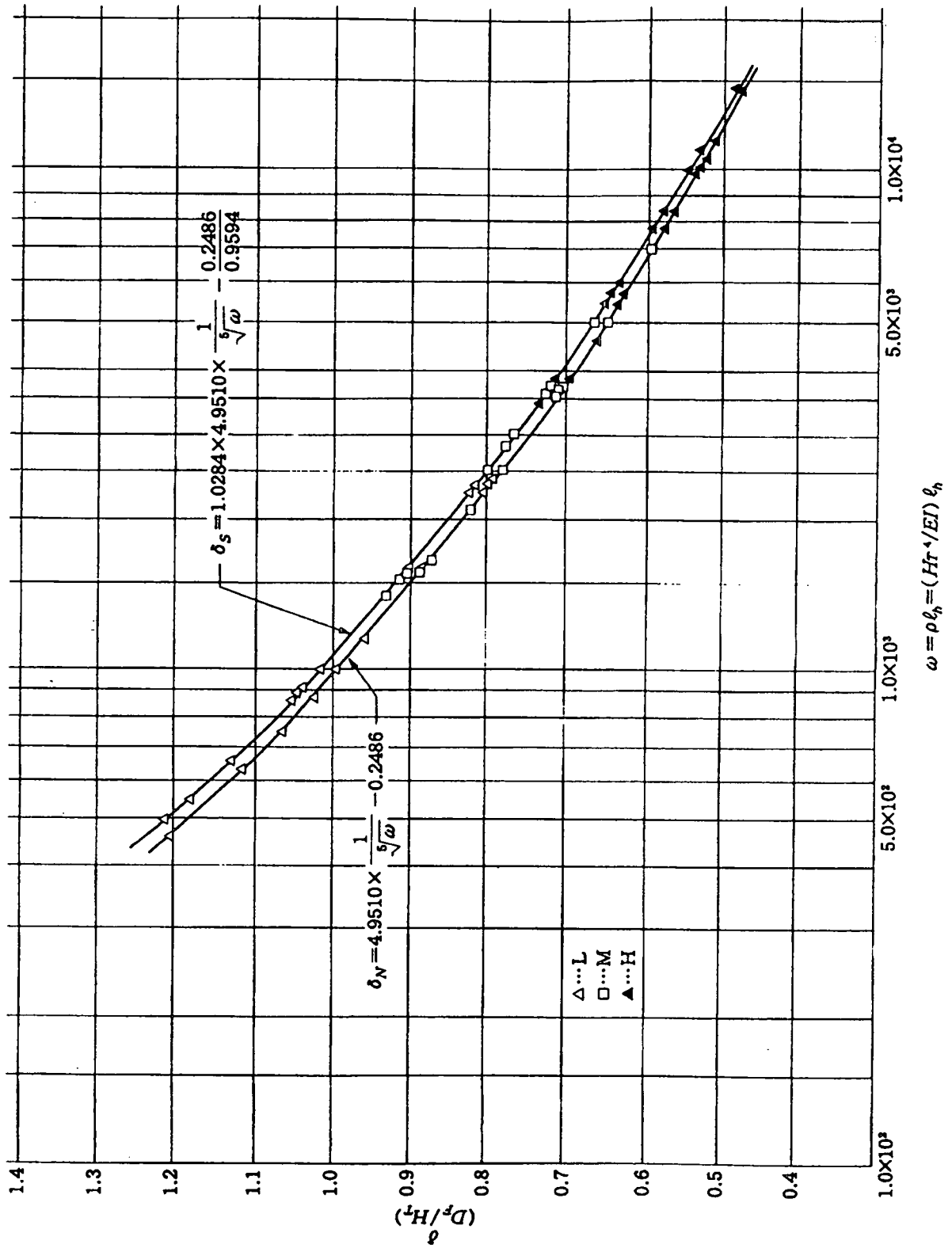
그러나 평상시의 경우나 지진시의 경우에도  $\rho$ 가 작을수록  $\nu$ 가 크게 되는 경향이 있고 Free Earth Support법으로 근입길이를 구하는 경우는 완전한 Fixed Earth Support 상태로 되지 않을 수도 있으므로 충분한 주의가 필요하다.



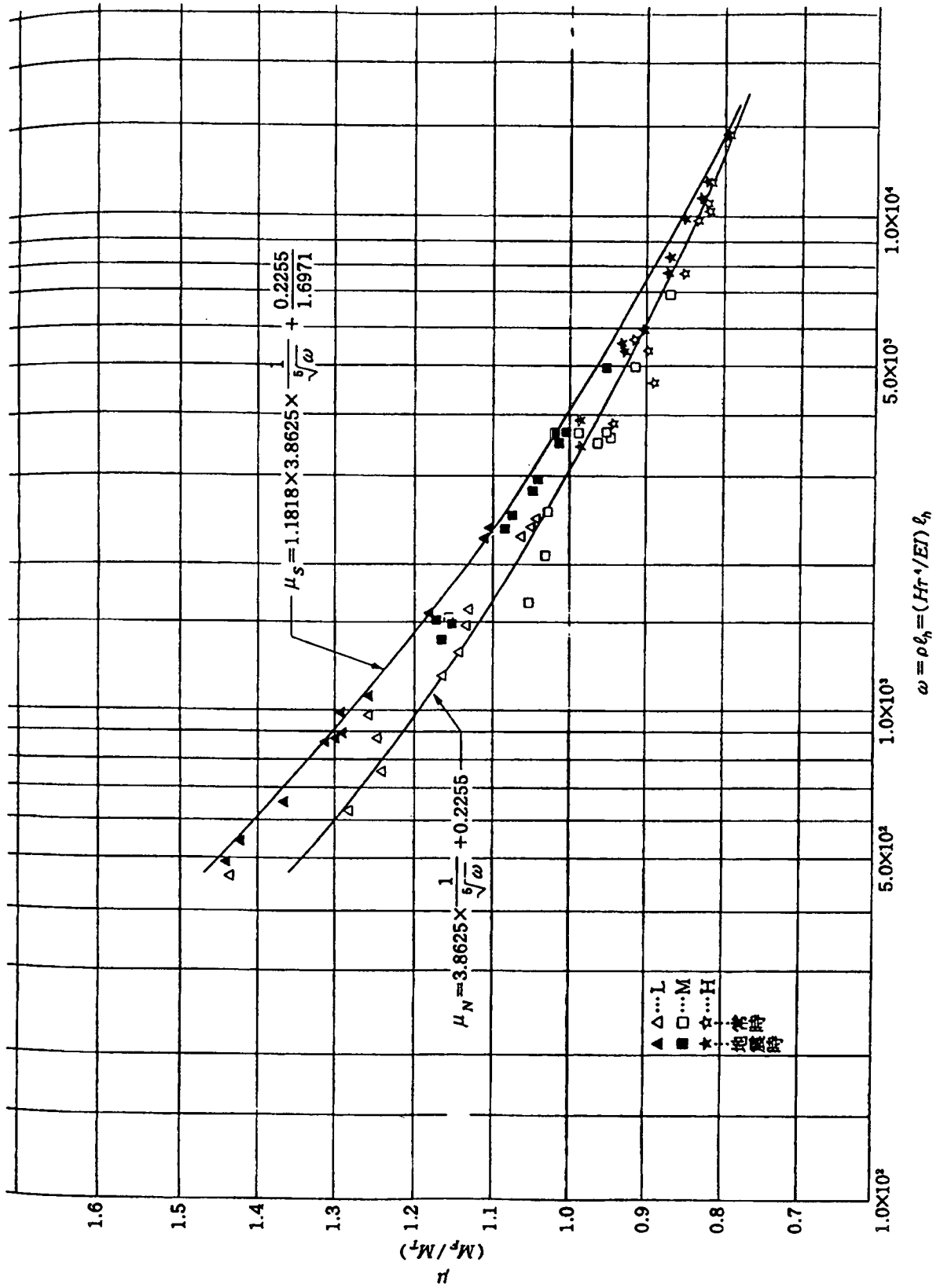
도참(5-17)  $\rho$ 와  $\nu$ 의 關係

⑦ 널말뚝의 최대휨모멘트와 타이(Tie)재 연결점 반력

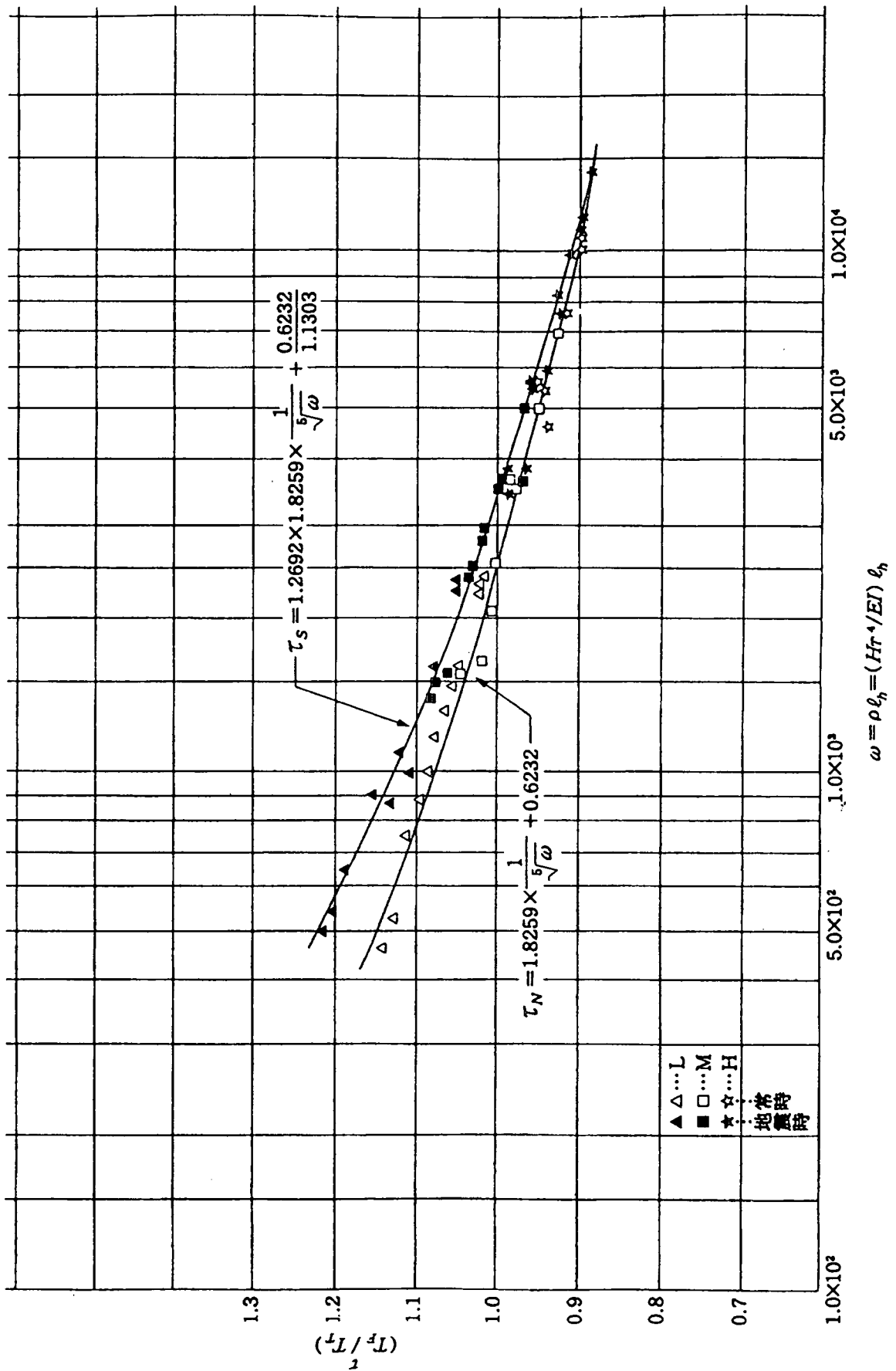
널말뚝의 휨모멘트나 지반반력계수의 영향을 고려하여 널말뚝의 최대휨모멘트 및 타이재 연결점 반력을 구하는데는 도참(5-19) 및 도참(5-20)에서 보정계수를 구하고 미리 가상보법으로 구한 값에 보정계수를 곱하여 수정하면 좋다. 도참(5-19) 및 도참(5-20)에 나타난 지진시의 진도는 제2편 제12장 지진 및 지진력에 서 구한다. 특히 상세한 설계이외에 지진시의 설계에는 이 그림에서 구한 값을 써도 좋다.



도참(5-18)  $\omega$ 와  $\delta$ 의 관련도



도참(5-19)  $\omega$ 와  $\mu$ 의 관련도



도참(5-20)  $\omega$ 와  $\tau$ 의 관련도

## 5-4 타이재의 설계

### 5-4-1 타이재의 인장력

타이재에 작용하는 장력은 본편 5-3-3 널말뚝의 휨모멘트 및 타이재 연결점의 반력을 기준으로 산정한다.

#### [해설]

본편 5-3-3 널말뚝의 휨모멘트 및 타이재 연결점의 반력에 의해 산정한 타이재의 장력은 1m당의 힘이며, 일반적으로 타이재의 연결부는 일정간격으로 시공된다. 또, 배후에 기초시설 구조물이 있는 경우 그것을 피하기 위해 수평면과 경사각을 두어 시공되는 것도 있기 때문에 이들의 현장조건을 고려하여 계산하여야 한다.

#### [참고]

- (1) 타이재에 작용하는 인장력은 식(참5-9)으로 구한다.

$$T = A_p \cdot l \sec \theta \quad (\text{참5-9})$$

여기서,

$T$  : 타이재의 인장력(kN)

$A_p$  : 본편 5-3-3 널말뚝의 휨모멘트 및 타이재 연결점의 반력에 의한 타이재 연결점 반력(kN/m)

$l$  : 타이재의 연결간격(m)

$\theta$  : 수평면에 대한 타이재의 경사각(°)

- (2) 널말뚝 상부공에 계선주를 만들어, 계선주에 작용하는 선박의 견인력이 타이재에 전도되는 구조로 한 경우에는 계선주 부근의 타이재 인장력은 상부공을 타이재가 탄성받침으로 하는 보로 보고 풀지만 보통은 계선주 부근의 4개의 타이재로 견인력을 균등하게 분담한다고 가정하여 식(참5-10)로 구하면 충분히 안정하다. 또, 타이재의 인장력에 선박의 견인력을 고려할 때, 타이재의 허용응력은 이상시 경우로 취급하여도 좋다.

$$T = \left( A_p l + \frac{P}{4} \right) \sec \theta \quad (\text{참5-10})$$

여기서,

$P$  : 1개소의 계선주에 작용하는 견인력의 수평분력(kN)

선박의 견인력에 대해서는 제2편 2-2-4 계선주에 작용하는 힘에 의한다.

- (3) U형 또는 Z형의 강널말뚝을 쓸 경우에는 타이재를 널말뚝 4장 짜마다 연결하는 예가 많다.  
 (4) 연약지반으로 침하의 위험이 있는 경우에는 장력에 어느 정도 여유를 고려해야 한다.

### 5-4-2 타이재의 단면

타이재의 단면은 본편 5-4-1 타이재의 인장력에서 구한 타이재 인장력으로부터 계산한 인장응력이 허용응력을 넘지 않도록 결정한다. 이 경우에 있어서 타이재 연결점의 반력은 널말뚝 단면의 강성을 고려하여 산정하여야 한다.



## [해설]

타이材의 단면은 허용응력설계법에 의해 결정한다.

## [참고]

- (1) 타이로드의 허용인장응력은 평상시는 항복응력의 40%이하, 이상시는 60%이하로 한다.
- (2) 타이케이블의 허용인장응력은 평상시는 파괴강도에 대하여 안전율을 3.8이상, 이상시는 2.5이상으로 한다.
- (3) (1) 및 (2)는 일본에서의 지진시 널말뚝벽의 파손 예와 일본 港灣技術研究所에서 행한 모형·널말뚝벽의 진동실험 결과, 지진시에는 타이재에 본편 5-4-1 타이재의 인장력에 의하여 계산된 값보다 큰 인장력이 작용하고, 평상시에도 매립토사가 침하하면 타이재가 휘어져서 계산치보다 큰 응력이 발생하는 점 등을 고려하여 타이재에 대해서는 항복점응력에 대한 허용응력의 비를 일반구조물의 2/3로 축소시킨다. 파괴강도에 대한 안전율을 확보한 결과는 표참(5-2)와 같다.

표참(5-2) Tie Rod 재료의 특성

종 류	파단강도 (N/mm <sup>2</sup> )	항복점응력도 (N/mm <sup>2</sup> )	허용응력도 (N/mm <sup>2</sup> )		신장율 (%)	항복점 (應力度) (破斷強度)	안전율 (破斷強度) (許容應力度)	
			평상시	지진시			평상시	지진시
SS400	402이상	(직경40mm이하) 235이상 (직경40mm를 넘는 것) 215이상	94	141	24이상	0.58	4.27	2.85
			86	129	24이상	0.53	4.67	3.12
SS490	490이상	(직경40mm이하) 275이상 (직경40mm를 넘는 것) 255이상	110	165	21이상	0.56	4.45	2.97
			102	153	21이상	0.52	4.80	3.20
고장력강490	490이상	325이상	130	195	24이상	0.66	3.77	2.51
고장력강590	590이상	390이상	156	234	22이상	0.66	3.78	2.52
고장력강690	690이상	440이상	176	264	20이상	0.64	3.92	2.61
고장력강740	740이상	540이상	216	324	18이상	0.73	3.43	2.28

## (4) 타이로드

- ① 널말뚝벽 배후의 뒷채움 흙이 침하하면서 타이로드는 널말뚝벽과 연결점에서 휨모멘트를 받는다. 이와 같은 휨모멘트를 받는 상태에서 인장력이 작용하면 신장율(늘음)이 적은 재질의 타이로드에서는 인장강도가 저하하므로 타이로드는 KS B 0801 금속재료 인장 시험편의 규정에 따른 (다)호 시험편에서 신장율이 18% 이상되는 강재를 써야 한다.

- ② 타이로드의 인장응력은 부식으로 인한 단면의 감소를 고려하여 계산한다.

## (5) 타이케이블

- ① 타이로드 대신 硬鋼線材(KS D 3510)를 사용한 硬鋼線이나 피아노線材(KS D 3509)를 사용한 PC鋼線을 꼬아서 만든 타이케이블을 사용해도 좋다. 타이케이블에 대해서는 파괴강도에 대한 안전율을 평상시는

3.8이상, 이상시는 2.5이상으로 한다. 단, 0.2%의 영구변형이 발생하는 응력을 항복점응력으로 보고, 이것의 파괴강도에 대한 비가 2/3이하가 되지 않아야 한다.

- ② 타이케이블의 방식을 위한 피복재료는 5~10mm두께의 폴리에틸렌 수지를 쓰는 경우가 많으나, 내구성에 대해서는 주의를 요한다. 매립공사 중 피복이 손상되지 않도록 주의할 필요가 있다.
  - ③ Fitting Anchor는 KS D 3711에 준하는 고강도의 크롬몰리브덴강이어야 하고, 너트는 KS D 3752에 준하는 기계구조용 탄소강이어야 한다.
- (6) 지진에 의한 널말뚝벽의 파손 원인은 버팀판의 저항不足에 의한 것이 많으며 Tie Rod가 절단된 예도 확인되고 있다. 또, 日本港灣技術研究所에서 행한 모형널말뚝벽의 진동실험에 의하면 진동시의 Tie Rod 장력은 Tie Rod 부근의 토압 증가와 널말뚝 근입부의 고정도의 저하로 인하여 증대한다. 포화모래의 실험에서는 가상보법으로 얻어진 타이재 연결점 반력 계산치의 2~3배, 건조모래의 경우에도 1.5배 정도의 장력이 관측되고 있고 지진시에는 본편 5-4-1 타이재의 인장력에 의한 계산치보다도 큰 장력이 작용하는 것으로 추정된다.
- (7) 널말뚝벽 배후의 지표면이 느슨한 사질토이고 물로 포화되어 있는 경우는 지진시에 진동에 의해 흙이 액상화하고 토압이 증가해서 타이재의 장력이 뚜렷하게 증가 되는 위험이 있으므로 지반을 개량하는 등, 그에 대한 방지를 도모하는 것이 바람직하다.
- (8) Tie Rod의 종류는 비교 설계하여 가장 경제적인 것을 적용하는 것이 좋으나 Tie Rod에 작용하는 장력이 큰 경우에는 허용인장응력이 큰 것이 유리하다. 그러나 고장력강을 쓰는 경우 그 파단강도와 항복점응력도와의 비가 보통강에 비해서 적기 때문에 표참(5-2)에 나타나는 것과 같이 항복점 응력도에 대한 안전율이 같을지라도 파단강도에 대한 안전율이 저하하므로 그 적용에 대해서는 주의가 필요하다.

### 5-5 웨일링의 설계

웨일링의 최대 휨모멘트는 적절한 방법에 의해 산정해야 한다.

**[해설]**

웨일링의 최대 휨모멘트를 구하는 식은 여러 가지가 제안되어 있으나 현장의 여러 조건에 대해서 안전하고 경제적인 단면이 되도록 산정해야 한다.

**[참고]**

- (1) 웨일링의 최대휨모멘트는 식(참5-11)으로 산정한다.

$$M = \frac{T \cdot l}{10} \tag{참5-11}$$

여기서,

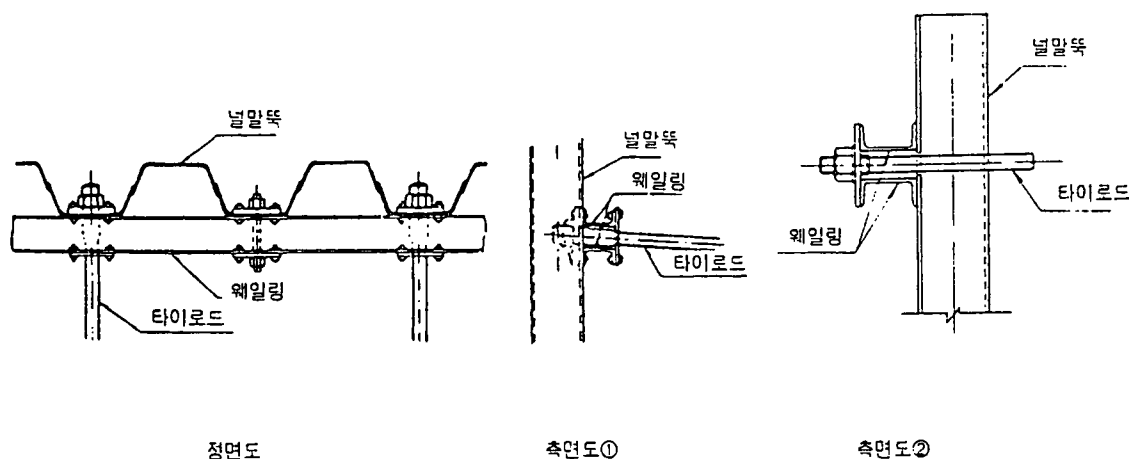
$M$  : 웨일링의 최대휨모멘트(kN·m)

$T$  : 본편 5-4-1 타이材의 引張力에 의한 타이材의 引張力(N)

$l$  : 타이材 연결간격(m)

이 식은 타이材 연결점 반력( $A_p$ )을 등분포 하중으로 하고 타이재 연결점을 지점으로 한 3경간 연속보로 계산한 것이다.

(2) 널말뚝의 상부에는 수평으로 웨일링재를 설치하고, 이것에 널말뚝과 타이재를 체결한다. 웨일링은 보통 도참(5-21)와 같이 ㄷ형강(channel)을 사용하지만 앵글(angle) 또는 H형강을 사용하는 경우도 있다. 웨일링의 설치위치는 널말뚝의 전면에 둘 경우와 배면에 둘 경우가 있다.



도참(5-21) 웨일링의 연결 예

- (3) 웨일링은 웨일링에 작용하는 응력을 감소시키고 방식을 위해서 상부공에 묻어넣는 것이 좋다. 상부공에 묻어 넣지 않을 때에는 부식으로 인한 단면의 감소를 고려하여 그 응력을 산정한다. 부식량에 대해서는 제3편 2-4-2 강재의 부식속도를 참조한다.
- (4) 웨일링의 허용응력도는 제3편 2-3 강재의 허용응력도에 의한다.
- (5) 상부공에 계선주를 설치한 경우는 본편 5-4-1 타이재의 인장력 [참조] (2)에 의해 선박의 견인력을 고려한 타이재 장력을 써서 계선주 부근의 웨일링 설계를 행할 필요가 있다. 이 경우, 허용응력도는 평상시의 1.5 배로 하여도 좋다. 단, 웨일링을 상부공에 매입한 경우에는 견인력의 영향을 무시하여도 좋다.
- (6) 웨일링을 널말뚝의 해측에 설치하는 경우와 육지에 설치하는 경우가 있다(도참(5-21) 참조). 웨일링을 해측에 설치하는 경우는 웨일링이 널말뚝을 지지하는 상태가 되므로 각각의 널말뚝을 볼트로 강제적으로 체결할 필요는 없고 볼트 체결은 소수가 좋다. 그러나 웨일링재의 부식이나 손상은 널말뚝벽에 치명적 손상이 되므로 상부공 콘크리트의 두께를 증가시켜서 웨일링을 콘크리트에 묻을 필요가 있다. 웨일링을 육측에 설치하는 경우는 널말뚝과 일체화시키는데 충분한 강도를 갖는 볼트를 많이 필요로 하고 시공이 번잡하지만 상부공 콘크리트의 두께는 해측의 경우에 비해서 얇게 할 수 있다.

## 5-6 버팀공의 설계

### 5-6-1 버팀공의 구조형식 선정

버팀공의 구조형식은 공사비, 공기, 공사방법, 공사전 지반의 높이 등을 고려하여 결정한다.

#### [해설]

버팀공의 구조형식은 일반적으로 버팀판, 버팀널말뚝, 버팀직항, 버팀틀 말뚝으로 대별되며 그 구조형식에 의

해 경제성, 공기, 시공방법이 다르므로 그 선정에 대해서는 현장조건 등을 고려하여 결정할 필요가 있다.

[참고]

- (1) 버팀판을 선택함에 있어서 콘크리트의 수상 작업(dry work) 가능 여부가 하나의 판단기준이 되는 경우가 많다. 비교적 대형의 널말뚝벽의 버팀판은 대개의 경우 지하수면 이하의 시공을 포함하게 되므로 체절을 하고 배수하면서 시공하는 예가 많다. 소형 콘크리트 버팀판은 별도의 제작 장소에서 제작하여 크레인으로 설치하는 경우도 있다.
- (2) 버팀널말뚝은 본체 널말뚝벽과 시공 공종이 같기 때문에 시공이 용이하고 공기가 짧은 경우가 많다. 특히 배후의 지반이 높고 강널말뚝을 육상에서 타입할 수 있는 경우에 유리하다.
- (3) 버팀공 전면의 지반이 포화된 사질지반으로서 지진시에 액상화를 일으키기 쉬운 경우는, 액상화가 지표면 부근에서 일어나기 때문에 근입 길이가 짧은 버팀공은 영향을 받기 쉽다. 그러므로 이런 경우는 근입길이가 긴 버팀말뚝이 유리하다. 지진시의 사질토 액상화에 대해서는 제2편 제13장 지반의 액상화를 참조한다.
- (4) 타이재에 인장력이 작용했을 때 버팀공의 변위는 조항인 경우에는 작고, 널말뚝 및 직항인 경우에는 크다. 따라서 버팀널말뚝 및 버팀직항을 쓴 버팀공의 변위는 지진시 증가되므로 주의할 필요가 있다.
- (5) 시공 전 해저면이 깊을 때에는 버팀직항 또는 버팀조항을 설치하는 것이 유리하다.
- (6) 배후시설과의 관계로 버팀공 설치위치가 제약되는 경우에는 버팀조항을 설치하는 것이 유리하다.
- (7) 매립토사의 침하가 예상되는 장소에 사용한 조항에는 축방향력 이외에 휨응력이 작용할 염려가 있으므로 주의해야 한다.

5-6-2 버팀공의 설치위치

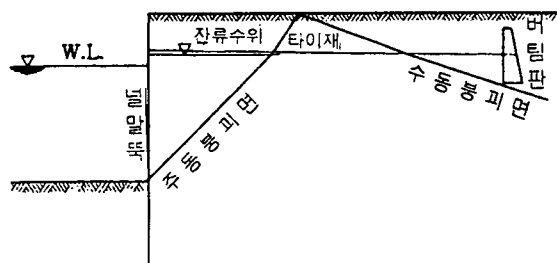
버팀공의 설치위치는 버팀공 구조의 특성을 고려하고 널말뚝벽 구조의 안정이 확보되도록 적절한 거리의 위치에 설치하여야 한다.

[해설]

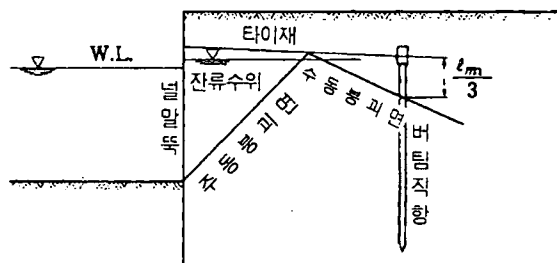
버팀공의 설계위치는 버팀공 자체의 안정이 그 위치에 의해 영향을 받는다. 버팀공은 그 구조형식에 따라 안정이 확보되는 위치가 각기 다르므로 버팀공 구조형식별로 각각의 설치위치를 결정할 필요가 있다. 따라서 버팀공은 널말뚝벽 본체 및 버팀공의 안정을 확보하기 위해 널말뚝벽에서 충분한 거리의 위치에 설치되어야 한다.

[참고]

- (1) 버팀판의 설치위치는 도참(5-22)에서와 같이 해저면에서 그 널말뚝의 주동붕괴면과 버팀판 하단에서 그 은 버팀판의 수동붕괴면이 지표면 이하에서 교차하지 않도록 결정한다.
- (2) 버팀직항의 설치위치는 도참(5-23)에서와 같이 말뚝과 타이재의 연결점에서  $\ell_{ml}/3$  만큼의 깊이에서 그 은 말뚝의 수동붕괴면과 해저면에서 그 은 널말뚝의 주동붕괴면이, 말뚝과 타이재의 연결점을 포함한 수평면 이하에서 교차하지 않도록 결정한다. 여기서,  $\ell_{ml}$ 은 도참(5-24)와 같이 타이재와 말뚝의 연결점을 지표면으로 보았을 때, 머리부가 자유상태인 말뚝의 휨모멘트 제1 영점의 깊이이다.
- (3) 버팀널말뚝의 설치위치는 널말뚝을 장항으로 간주할 경우, 버팀직항의 설치위치에 준한다. 또 널말뚝을 장항으로 볼 수 없을 때는 버팀널말뚝과 타이재 연결점에서  $\ell_{ml}/2$  만큼의 깊이 이하의 널말뚝은 무시하고 버팀판에 준하여 설치위치를 정한다.

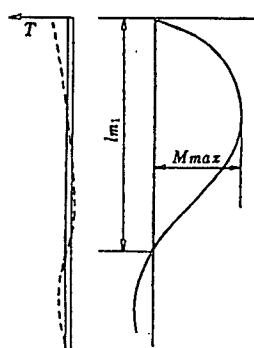


도참(5-22) 버팀판의 설치위치

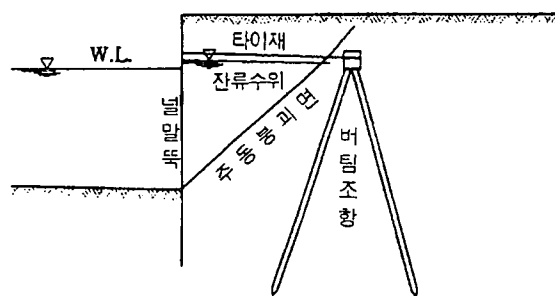


도참(5-23) 버팀직향의 설치위치

(4) 버팀틀 말뚝의 설치위치는 도참(5-25)에서와 같이 해저면에서 그은 널말뚝의 주동붕괴면의 배후에 둔다.



도참(5-24) 버팀직향의 휨모멘트도



도참(5-25) 버팀틀 말뚝의 설치위치

- (5) 붕괴면이 수평면과 이루는 각은, 제2편 11-7 토압과 수압에 의해 산정한다.
- (6) 버팀말뚝 및 버팀널말뚝의 휨모멘트 제1 영점을 구하는 방법 및 버팀널말뚝을 長杭으로 볼 수 있는지 없는지의 판정방법은 제4편 5-2 해석적 방법에 의한 추정에 의한다.
- (7) 타이재에 수평한 일반적인 널말뚝식 안벽에서, 버팀직향이냐 버팀말뚝에서 그은 수동붕괴면을 구할 경우 벽면마찰각은  $-15^\circ$ 로 한다.
- (8) 본문 (2)에서 기술한 버팀직향의 설치위치는 일본의 구보(久保) 미에(三枝) · 스스기(鈴木)의 모형실험결과에 의한 것으로서 실제 설치위치는 안전율을 고려하여 본문 (2)에서 구해지는 위치보다 후방에 설치하는 것이 바람직하다.

### 5-6-3 버팀공의 설계

버팀공은 널말뚝안벽 또는 버팀공의 구조적 특성에 대해서 적절한 방법에 의해 안정을 확보해야 한다.

#### [해설]

버팀공의 설계는 각종 구조형식에 따라 특징이 있으므로 현장여건에 부합되는 구조를 적절하게 선정하여 안전하고 경제적인 설계를 수행하여야 한다.

[참고]

(1) 버팀판의 설계

① 버팀판의 안정

가. 버팀판은 도참(5-26)에서와 같이 버팀판 앞면의 수동토압으로 타이로드의 인장력 및 버팀판 배후의 주동토압에 저항하는 것으로 해석하는 바, 식(참5-12)을 만족하도록 그 높이와 설치깊이를 결정하여야 좋다.

$$F = \frac{E_P}{A_P + E_A} \tag{참5-12}$$

여기서,

$F$  : 안전율

$A_P$  : 본편 5-3-3 널말뚝의 휨모멘트 및 타이재 연결점의 반력에 의한 타이재 연결점 반력(N/m)

$E_A$  : 버팀판에 작용하는 주동토압(N/m)

$E_P$  : 버팀판에 작용하는 수동토압(N/m)

그러나 버팀판에 작용하는 토압의 산정에 있어서, 재하하중은 도참(5-26)과 같이 작용하는 것으로 하여, 주동토압에는 고려하고 수동토압에는 고려하지 않는다.

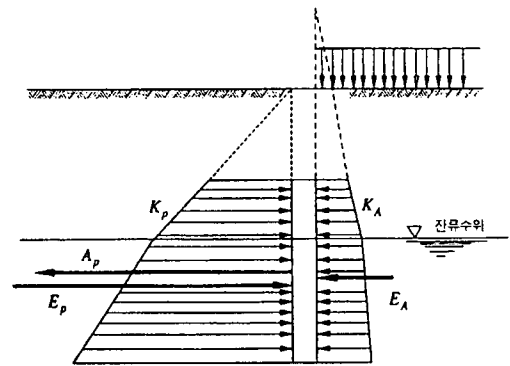
안전율은 평상시 2.5이상, 이상시 2.0이상으로 한다.

나. 버팀판에 작용하는 토압의 계산은 제2편 11-7 토압과 수압에 의한다.

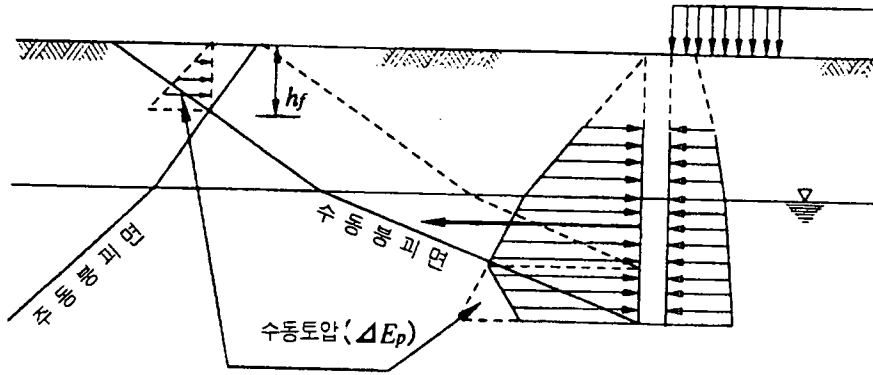
다. 토압 계산에 사용되는 벽면마찰각은 주동토압의 경우 15°, 수동토압의 경우 0°로 한다. 그러나 앵커의 경우, 버팀판에는 상향(상향)의 인장분력이 작용하므로 벽면마찰은 보통의 수동토압의 경우와 반대로 상향으로 작용하며, 수동토압은 감소한다. 이때의 벽면마찰각은 +15°로 한다.

마. 과거 지진에 의한 널말뚝벽의 파괴원인은 버팀판의 저항부족에 의한 것이 대부분이다. 이는 진동시 널말뚝 머리부근의 토압 증가에 의한 타이재의 인장력 증가와, 지반 표층의 유동화에 의한 버팀판의 수동저항 감소에 기인한다고 생각된다. 따라서 버팀판의 안전율은 이상시 2.0을 채용했다.

바. 본편 5-6-2 버팀공의 설치위치에 의해서 그은 널말뚝의 주동붕괴면과 버팀판의 수동붕괴면이 지표면 아래에서 교차할 경우, 도참(5-27)과 같이 교점보다 위의 연직면에 작용하는 수동토압은 저항하지 않는 것으로 하여, 식(참5-12)의  $E_P$ 에서 뺀다. 공제할 수동토압은 교점이 잔류수위보다 위에 있을 때는 식(참5-13)과 같이 된다.



도참(5-26) 버팀판에 작용하는 외력



도참(5-27) 널말뚝의 주동봉괴면과 버팀판의 수동봉괴면이 교차시 버팀판에 작용하는 수동토압에서 공제되는 토압 ( $\Delta E_p$ )

$$\Delta E_p = \frac{K_p \cdot \gamma \cdot h_f^2}{2} \quad (\text{참5-13})$$

여기서,

$K_p$  : 수동토압계수

$\gamma$  : 흙의 단위체적 중량(N/m<sup>3</sup>)

$h_f$  : 지표면에서 붕괴면의 교차점까지의 깊이(m)

사. 버팀판 전면부근 이하에 연약한 점성토층이 있는 경우는 버팀판 하단이하에 활동면이 발생하여 버팀판이 충분한 저항을 발휘하지 않는 경우가 있다. 이와 같은 우려가 있는 경우, 원호 또는 직선활동면을 가정하고 안정 검토를 시행하는 것이 바람직하다. 원호활동을 가정하는 경우에 있어서, 널말뚝벽을 무시한 원호활동 안전율이 1이하가 되는 활동원내에 버팀판이 있으면 불안정하다고 판단한다. 직선활동을 가정하는 경우는 버팀판 하단을 통하는 활동면, 버팀판을 통하는 연직면과 널말뚝벽의 주동봉괴면으로 에워싸인 흩썰기에 작용하는 힘의 평형에 의해 흩썰기의 활동저항을 구하고 타이재 장력에 대해 1.5의 안전율이 확보되면 안정하다고 해도 좋다.

② 버팀판의 단면

가. 버팀판은 타이재의 인장력과 토압에 의한 휨모멘트에 대해 안전하도록 설계할 필요가 있다.

일반적으로 근사적인 토압을 등분포하중으로 보고 수평방향으로는 연속슬래브, 연직방향으로는 타이재 연결점을 고정점으로 한 캔틸레버 슬래브로 가정해서 식(참5-14)에 의해 최대휨모멘트를 구한다.

$$\left. \begin{aligned} M_H &= \frac{Tl}{12} \\ M_V &= \frac{Th}{8l} \end{aligned} \right\} \quad (\text{참5-14})$$

여기서,

$M_H$  : 수평방향의 최대 휨모멘트(N·m)

$M_V$  : 연장 1m마다의 연직방향의 최대휨모멘트(N·m/m)

- $T$  : 타이재의 인장력(N)
- $l$  : 타이재의 간격(m)
- $h$  : 버팀板의 높이(m)

이 때,  $M_H$ 에 대해서는 타이재 연결점을 중심으로 해서 폭이  $2b$ 인 버팀판이 유효하다고 가정하여 배근한다. 여기서  $b$ 는 타이재 연결위치의 버팀판 두께이다.

나. 버팀板은 철근 콘크리트 또는 프리스트레스트 콘크리트 등으로 제작되며, 그 허용응력도는 제3편 3-3 허용응력계산법에 의한 설계에 의한다.

다. 버팀판과 타이재의 연결위치는 토압의 합력 작용점 또는 버팀판 높이의 중앙에 두는 것이 좋다.

(2) 버팀직항의 설계

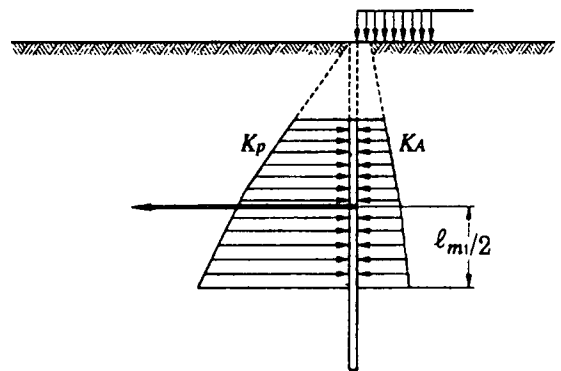
- ① 버팀직항은 타이재 인장력을 수평외력으로 받는 직항으로 설계하여도 좋다.
- ② 버팀직항의 설계방법은 제4편 제4장 말뚝기초의 지지력에 의한다.
- ③ 버팀직항을 사용하는 경우는 변위에 대해서 주의할 필요가 있다.
- ④ 본편 5-6-2 버팀공의 설치위치에 의해서 그 널말뚝의 주동붕괴면과 버팀말뚝의 수동붕괴면이 말뚝의 타이재 연결점 이하에서 교차하는 경우는 교점을 포함한 평면을 가상지표면으로 하고 이 면으로부터 위로는 흙이 없는 것으로 가정해서 설계하여도 좋다.

(3) 버팀틀말뚝의 설계

- ① 버팀틀말뚝은 타이재의 인장력을 외력으로 받는 조항으로 설계하여도 좋다.
- ② 버팀틀말뚝의 설계방법은 제4편 제4장 말뚝기초의 지지력에 의한다.
- ③ 버팀틀말뚝의 일부가 널말뚝의 주동붕괴면 위쪽으로 돌출되는 경우, 버팀틀말뚝의 지지력 산정에 있어서 주동붕괴면보다 위에 있는 말뚝의 지지력은 고려하지 않는다.
- ④ 버팀틀말뚝의 설계에 있어서 말뚝의 축직각방향 지지력을 고려하는 경우에는 버팀공의 설치위치를 결정할 때 버팀틀말뚝을 버팀틀말뚝으로 간주하여 계산하므로써 충분한 여유를 갖도록 후방에 설치하는 것이 바람직하다.

(4) 버팀널말뚝의 설계

- ① 타이재 연결점 아래의 널말뚝을 장항(長杭)이라고 볼 수 있는 경우, 상기 (2)의 버팀직항의 설계에 준해서 버팀널말뚝의 단면을 결정한다.
- ② 장항이라고 볼 수 없는 버팀널말뚝은 도참(5-28)과 같이 타이재 연결점에서 아래로  $l_{m1}/2$ 까지는 토압이 작용하는 것으로 해서, 상기 (1)의 버팀판의 설계에 준하여 설계한다. 여기서  $l_{m1}/2$ 은 버팀널말뚝을 장항으로 보았을 때의 휨모멘트 제1 영점에서 타이재 연결점까지의 깊이이다.
- ③ 버팀말뚝이 장항으로 볼 수 있는지, 없는지의 판정 및 버팀널말뚝의 휨모멘트 제1 영점의 계산은 제4편 5-2 해석적 방식에 의한 추정에 의한다.
- ④ 버팀널말뚝에서는 타이재 연결점에 웨일링을 설치하여, 타이재 인장력을 널말뚝에 고르게 전달시킨다. 웨일링의 설계 및 설치방법은, 본편 5-5 웨일링의 설계에 의한다.
- ⑤ 짧은 버팀널말뚝은 타이재 연결점 부근에 큰 휨모멘트가 작용하므로 널말뚝에 작용하는 응력은 타이재 연결용의 구멍 및 웨일링 체결볼트의 구멍을 제외한 단면적에 대해서 계산하는 것이 바람직하다.



도참(5-28) 짧은 버팀널말뚝의 가상토압



- ⑥ 버팀널말뚝을 널말뚝본체에서 충분히 이격시켜 설치가 곤란한 경우에는 2중 널말뚝식 구조로서의 검토가 필요하다. 이 경우에는 본편 13-5 이중 널말뚝식 안벽을 참조할 것.
- ⑦ 널말뚝의 수평방향 지반반력계수(2차원  $k$ 치)는 강관말뚝의 계수보다 적게 나타나므로 주의를 요한다. 예를 들면 점성토지반의 경우,  $c_u=9.5\text{N/cm}^2$ 일 때 2차원  $k$ 치= $14.7\text{N/cm}^2$ 이고, 말뚝의  $k$ 치= $19.6\text{N/cm}^2$ (횡산에 의한 것)이다. 사질토 지반의 경우,  $N$ 치= $10$ 일 때 2차원  $k$ 치= $14.7\text{N/cm}^2$ 이며, 말뚝의  $k$ 치= $19.6\text{N/cm}^2$ 로 되어 있다.

## 5-7 세부설계

### 5-7-1 상부공

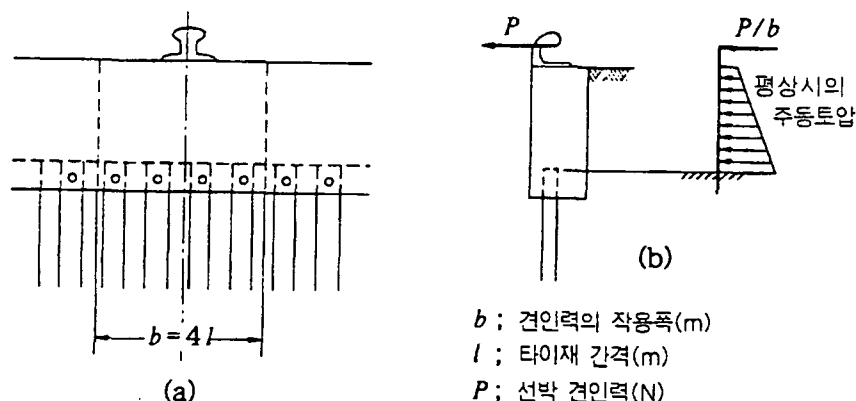
상부공은 배후의 토압, 선박의 견인력 및 방충재의 반력 등을 고려하여 안전하게 설계하여야 한다.

#### [해설]

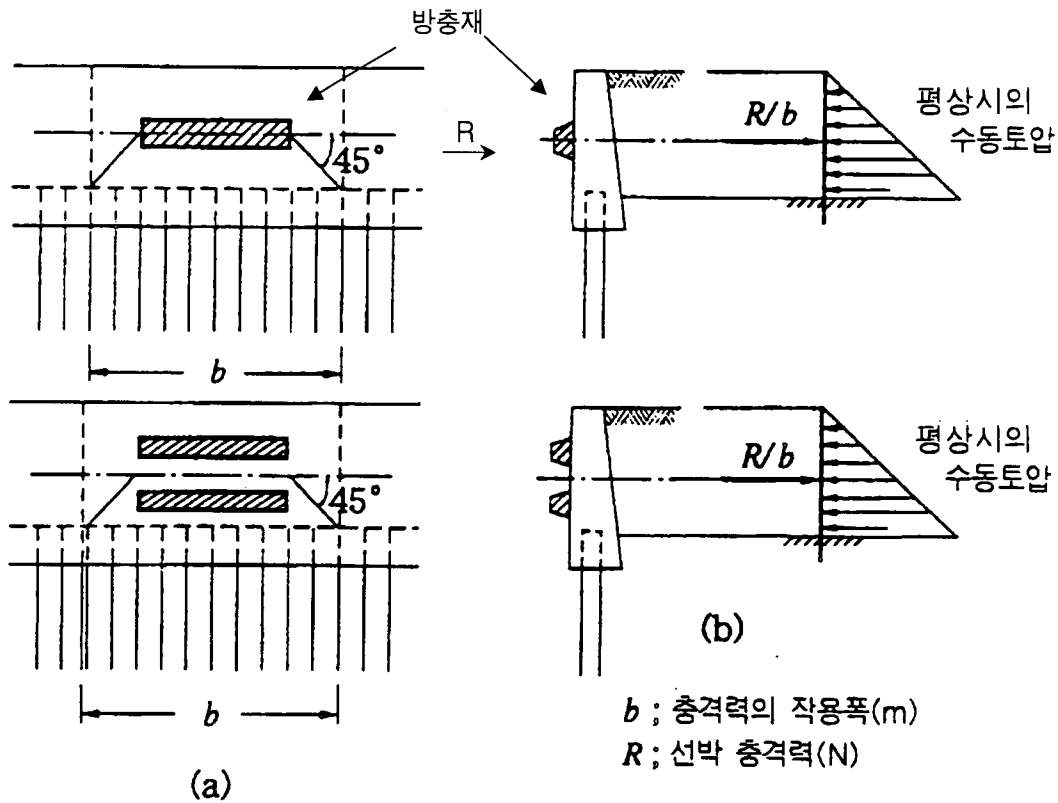
상부공은 중요한 외력에 대해서 안전한 설계가 되어야 한다. 설계방법에 대해서는 여러 가지 방법이 있으므로 여기서는 규정하지 않는다.

#### [참고]

- 상부공은 널말뚝두부를 고정점으로 하고 토압을 하중으로 하는 캔틸레버보로서 설계한다. 그러나 계선주를 설치하는 부분에서는 선박의 견인력과 배후의 주동토압을, 또 방충재를 설치하는 부분에서는 선박의 충격력과 배후의 수동토압을 고려하여 검토한다. 지진시에는 주동토압만을 고려한다.
- 선박의 견인력 및 충격력은 각각 도참(5-29)에 있어서 폭  $b$ 인 상부공에 작용하는 것으로 가정하고, 도참(5-29), 도참(5-30)과 같이 작용시키면 된다. 이때 견인력을 고려할 경우의 주동토압에는 재하하중을 고려하고, 충격력을 작용시킬 경우의 수동토압에는 재하하중은 고려하지 않는다. 벽면마찰각은 주동토압에 대해서  $15^\circ$ , 수동토압에 대해서는  $0^\circ$ 로 한다. 선박의 견인력 및 충격력을 고려할 때 상부공 재료의 허용응력은 이상시의 것을 채용해도 좋다.



도참(5-29) 상부공에 작용시키는 선박의 견인력



도참(5-30) 상부공에 작용시키는 선박의 충격력

선박의 충격력은 제2편 2-2-2 선박의 접안시 발생하는 외력에 의해 구하며, 견인력은 제2편 2-2-7 계선주에 작용하는 힘에 의한다.

- (3) 상부공은 보통 철근콘크리트구조로 설계한다.
- (4) 상부공은 널말뚝 머리부를 충분히 묻어넣고 철근을 널말뚝에 용접해서 상부공에 작용하는 휨모멘트가 널말뚝에 전달되도록 할 필요가 있다.
- (5) 상부공의 수평방향 배근은 탄성지지의 Beam으로 설계한다.

### 5-7-2 널말뚝과 타이재 및 웨일링의 연결

널말뚝과 타이재 및 웨일링의 연결은 널말뚝벽에 작용하는 수평력이 웨일링을 통해서 타이재에 안전하고 균등하게 전달되도록 설계하여야 한다.

#### [해설]

널말뚝과 타이재 및 웨일링은 널말뚝구조물로 간주하여 구조해석을 행하기 때문에 널말뚝벽에 작용하는 수평력은 웨일링을 통해서 각 타이재에 균등하게 전달될 필요가 있다.

#### [참고]

- (1) 널말뚝과 타이재의 연결은 본편 5-5 웨일링의 설계와 도참(5-21)와 같이 널말뚝에 구멍을 뚫어서 타이재를 끼우고, 연결각도에 따라 워셔를 끼우고, 너트로 고정하는 것이 보통이다.

- (2) 웨일링은 타이재를 끼워서 설치하고, 볼트로 널말뚝에 고정한다. 웨일링을 널말뚝의 배후에 설치하는 경우 볼트의 단면은 식(참5-15)로 구한다. 단, 상부공에 묻어 넣지 않을 경우는 부식을 고려 하여야 한다.

$$A = \frac{A_p \cdot l_w}{n \sigma_a} \quad (\text{참5-15})$$

여기서,

- $A$  : 볼트의 단면적( $\text{cm}^2$ )  
 $A_p$  : 본편 5-3-3 널말뚝 휨모멘트 및 타이재 연결점의 반력에 의한 타이재 연결점 반력( $\text{N/m}$ )  
 $l_w$  : 웨일링에 연결된 널말뚝의 간격( $\text{m}$ ), (타이재의 중간 1개소에서 연결될 때는 타이로드 간격의 1/2)  
 $n$  : 1개소의 볼트개수  
 $\sigma_a$  : 볼트의 허용인장응력( $\text{N/cm}^2$ ), 중(中) 볼트를 사용할 경우, 평상시는 항복응력의 40%, 이상시는 60%로 한다.

### 5-7-3 타이(Tie)재

타이재는 본편 5-4-1 타이재의 인장력에 의하여 구한 타이재의 인장력이 안전하게 버팀공에 전달되도록 설계되어야 한다. 매립토사의 침하 등으로 휨응력이 발생할 우려가 있는 경우는 이에 대처할 수 있도록 설계하여야 한다.

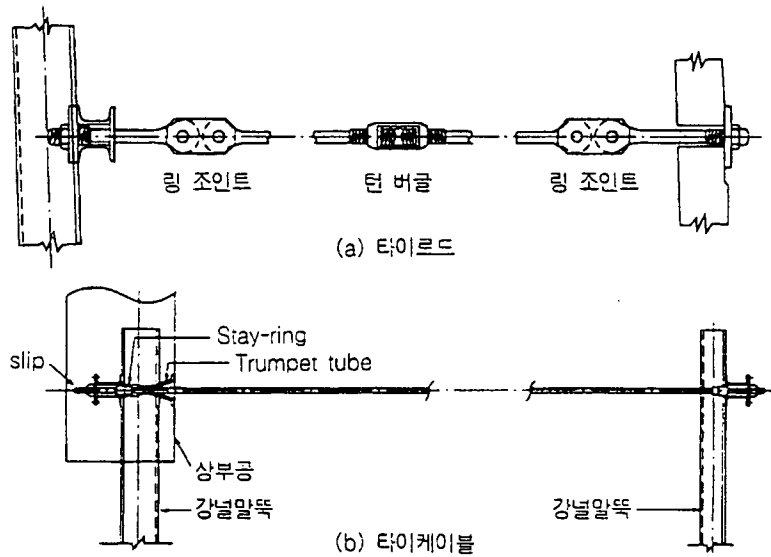
#### [해설]

타이재는 널말뚝과 버팀공을 연결하는 중요한 역할을 담당하며 또한, 부정확한 외력이 작용하는 위치이기도 하기 때문에 이런 여건들을 고려하여 안전하게 설계해야 한다.

#### [참고]

##### (1) 타이로드

- ① 타이로드는 도참(5-31)과 같이 이음에 턴 버클(Turn Buckle)을 설치하여 길이의 조절이 되도록 한다.
- ② 타이로드는 뒷채움 흙의 침하 등으로 휨응력이 생길 염려가 있으므로 널말뚝 및 버팀공과의 연결부 부근에 링조인트를 설치한다. 타이로드에서 큰 휨응력이 작용하는 곳은 널말뚝 및 버팀공과의 연결부이므로, 링조인트의 설치위치는 널말뚝 및 버팀공과 될 수 있는대로 가까이 두는 것이 좋다. 링조인트의 1/2 정도를 상부 콘크리트에 묻는 경우가 많다. 침하의 우려가 있는 곳에서는 타이로드 중간부를 말뚝으로 떠받치거나 케이싱 파이프를 쓴 예도 있다.
- ③ 타이로드에 나사를 넣으면 단면적이 감소되므로 나사 부분을 굵게 하여 나사의 끝 부분 직경이 타이로드 직경보다 작지 않도록 한다.
- ④ 타이재가 끊어지기 전에 턴 버클, 링조인트 및 너트가 파손되는 일이 없도록 설계한다. 턴버클은 최소단면에 대하여 안전하도록 설계한다. 링조인트(Ring Joint)와 타이재와의 연결부는 최소단면에 대한 인장 및 핀(Pin)에 의한 핀구멍 상하면의 전단에 대하여 설계하고, 핀에 대해서는 2면 전단에 대하여 설계한다. 너트 및 턴버클의 나사부에 대하여는 나사골의 전단에 대하여 설계한다. 이들의 단면은 응력집중 등을 고려하여 계산치보다 10~20%를 증가시킨다.



도참(5-31) 타이材의 連結

(2) 타이케이블

- ① 타이케이블(Tie Cable)을 쓸 경우는 양끝의 조임부분을 직접 너트(Nut)로 조여 턴버클의 기능을 하도록 하며 설계시 정착길이를 고려하여야 한다. 이 부분에 대해서는 턴버클에서와 같이 최소 단면에 대하여 안전하도록 설계한다.
- ② 모서리부 등에서 타이케이블이 교차되는 경우에는 타이케이블의 처짐량을 계산하고 서로 접촉하지 않도록 주의한다.
- ③ 덮개 콘크리트(Capping Concrete)를 할 경우에는 타이케이블의 끝부분을 콘크리트에 전부 싸서 묻도록 하고 슬립(Slip)을 절단하지 않도록 주의해야 한다.

5-7-4 버팀공과 타이재의 연결

버팀공과 타이재의 연결은 본편 5-4-1 타이재의 인장력에 의해 구한 인장력이 버팀공에 안전하고 균등하게 전달되도록 설계하여야 한다.

[해설]

버팀공과 타이재의 연결부는 널말뚝과 타이재의 연결부와 같이 구조상 중요한 곳이므로 타이재의 장력이 버팀공에 균등하게 전달되도록 설계할 필요가 있다.

[참고]

- (1) 버팀말뚝은 기준선방향으로 연속된 Beam을 말뚝 머리부에 설치하여 이것에 타이재를 연결하는 것이 보통이다. Beam은 타이재의 인장력 및 말뚝의 반력이 작용하는 연속Beam으로 설계한다.
- (2) 버팀판 및 버팀말뚝 두부의 Beam과 타이재의 연결은 슬래브 또는 Beam에 구멍을 뚫어서 타이재를 넣고 연결각도에 따라 워셔를 끼우고, 너트로 고정한다. 연결부에는 타이재의 인장력에 의한 지압응력 및 순전

단응력(Punching Shear)이 작용하는 것을 고려하여 판 두께 및 워셔의 크기를 설계한다. 버팀판의 연결부 주변에는 타이재의 인장력을 판에 고루 분포시키기 위하여 배력근을 둔다.

(3) 버팀널말뚝과 타이재의 연결은 본편 5-7-2 널말뚝과 타이재 및 웨일링의 연결에 준한다.

### 5-7-5 모서리부

모서리부의 설계에 있어서는 토압조건, 시공조건 등을 충분히 고려하여야 한다.

#### [해설]

모서리부는 외력조건이 복잡하므로 그 설계에 있어서 충분한 주의가 필요하다. 지진시에 특히 피해가 발생하기 쉽고 구조상의 약점이 되기 쉽기 때문에 여유가 있는 안전한 설계를 해야 할 필요가 있다.

#### [참고]

- (1) 널말뚝식 안벽의 모서리부는 이상시에 특히 피해를 받기 쉬운 곳으로 충분한 보강책을 강구해야 한다. 모서리부의 설계에 대해서는 본편 제14장 연결부에 의한다.
- (2) 모서리부에서는 버팀공의 수동토압 영역이 서로 간섭하거나, 본체공의 주동토압영역과 중복되는 것이 있으므로 버팀공의 구조배치 등은 신중하게 결정해야 하며 주변의 매립은 충분히 다지는 등, 시공상의 주의도 고려되어야 한다.

### 5-7-6 세굴 방지공

널말뚝벽 전면의 해저면이 세굴될 염려가 있는 경우는 이에 대처할 수 있는 구조로 설계한다.

#### [해설]

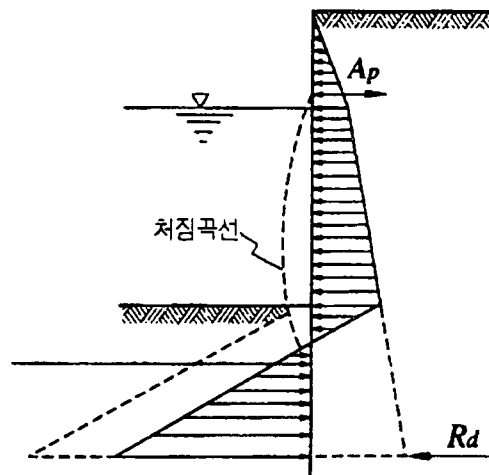
- (1) 널말뚝 전면의 해저면이 흐름(Current) 및 선박추진기 분사류 등의 영향으로 세굴에 대한 우려가 있을 경우는 사석 또는 기타 세굴방지시설 등으로 보호하는 것이 바람직하다.
- (2) 널말뚝벽 배후의 토립자 널말뚝의 이음새에서 흡출 또는 유출될 우려가 있는 경우에는 이에 대처할 수 있는 방법을 강구해야 한다.
- (3) 세굴 방지공에 대해서는 본편 2-5 세굴 방지공을 참조한다.

### 5-8 연약지반인 경우의 주의사항

#### [참고]

- (1) 연약한 지반에 있어서 널말뚝벽의 설계는 본편 5-3 널말뚝의 설계, 본편 5-4 타이재의 설계 및 본편 5-6 버팀공의 설계에 의한 방법 또는 그 외의 설계법을 종합적으로 비교, 검토하고 설계하는 것이 바람직하다. 또, 연약한 지반에서는 널말뚝배후 지반의 침하에 의한 측방유동이 발생하고 널말뚝이 예기치 않게 큰 변위를 발생하는 경우도 있다. 지반의 측방유동에 대해서는 여러 종류의 예측법이 제안되고 있으므로 이러한 영향도 고려하여 안전한 설계를 할 필요가 있다.

- (2) 전항까지에서 기술하고 있는 널말뚝식 계선안의 설계법은 주로 사질토지반 또는 굳은 점성토 지반중에 타입된 강널말뚝벽을 전제로 규정한 것이 많기 때문에 주의를 요한다. 층적점토와 같은 연약한 지반은 지반개량을 행하는 것이 바람직하며 지반개량이 되지 않은 현장조건에 있어서는 전항까지의 설계법에 의한 내용 외에 다른 형태의 설계법을 종합적으로 검토하고 설계할 필요가 있다.
- (3) 여기서 말하는 연약한 지반이란 해저지반이 연약한 층적점토층과 같은 경우를 말한다.
- (4) 널말뚝 근입길이의 설계법은 본편 5-3-2 널말뚝의 근입길이의 방법 외에 깊은 근입을 갖는 널말뚝을 대상으로 하는 고전토압론에 의한 Fixed Earth Support법의 일종인 처짐곡선법이 있다.  
이 방법은 근입하단의 변위 또는 처짐각이 Zero이고 타이재 연결점의 변위가 Zero인 조건과 도참(5-32)에 표시된 외력조건을 탄성방정식으로 푸는 방법으로서 연약한 지반에서는 이를 사용해도 좋다.
- (5) 또, 널말뚝의 휨모멘트 및 타이재의 장력을 구하는 방법은 본편 5-3-3 널말뚝의 휨모멘트 및 타이재 연결점의 반력의 방법, 상기(4)의 처짐곡선법이 있으므로 이들을 종합적으로 검토하는 것이 바람직하다.
- (6) 단, 널말뚝의 설계 중에서 널말뚝의 근입길이, 널말뚝의 단면 등을 결정하는 설계방법으로는 각각의 조합이 아닌 동일한 방법을 쓸 필요가 있다.



도참(5-32) 土壓 및 처짐曲線

### 5-9 원호활동 검토

연약지반 위의 널말뚝에 대하여는 널말뚝 하단 이하를 지나는 원호활동에 대한 검토를 하여야 한다.

#### [참 조]

- (1) 원호활동의 검토방법은 제4편 제9장 사면의 안정에 의한다.
- (2) 원호활동에 대하여 불안정하다고 판단되었을 때는 적당한 방법으로 지반개량을 하거나, 다른 형식의 구조물을 적용한다.  
원호활동을 방지할 목적으로 널말뚝의 근입길이를 증가하는 것은 좋지 않다.

## 제 6 장 선반식 널말뚝 안벽

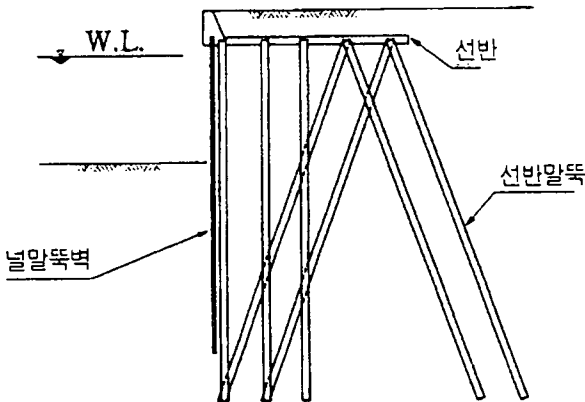
### 6-1 적용범위

본 장은 선반, 선반말뚝, 선반전면의 널말뚝벽으로 구성되는 선반식 안벽의 설계에 적용한다.

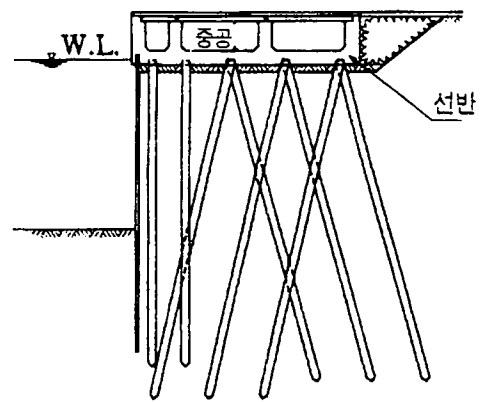
#### [해설]

선반식 안벽은 일반적으로 선반, 선반말뚝, 선반전면의 흙막이용 널말뚝벽으로 구성되어 있고, 본 장에서는 이 구성요소들에 대해서 규정하고 있다. 일반적으로 선반은 현장타설 철근콘크리트의 L형 구조형식이 많고 선반 상부는 토사로 메우는 것이 보통이나, 선반부 중량 및 이에 작용하는 지진력을 경감시키기 위해서 상자형 구조로 하는 경우도 있다.(도해(6-1), 도해(6-2) 참조)

이외의 구조형식으로서 널말뚝벽을 선반의 배면에 배치하는 형식, 선반배후에 버팀공을 설치하는 준선반 형식 등이 있으나 이에 대해서는 거의 실적이 없으므로 본 장의 적용대상에서는 제외하였다.



도해(6-1) 선반식 안벽의 구조  
(L형 선반의 경우)



도해(6-2) 선반식 안벽의 구조  
(상자형 선반의 경우)

### 6-2 설계의 기본

- (1) 선반식 안벽은 널말뚝부와 선반 또는 선반말뚝부로 구분하여 각각에 대해서 설계한다.
- (2) 선반식 안벽 전체가 활동, 전도, 원호활동에 대해서 안정하여야 한다.

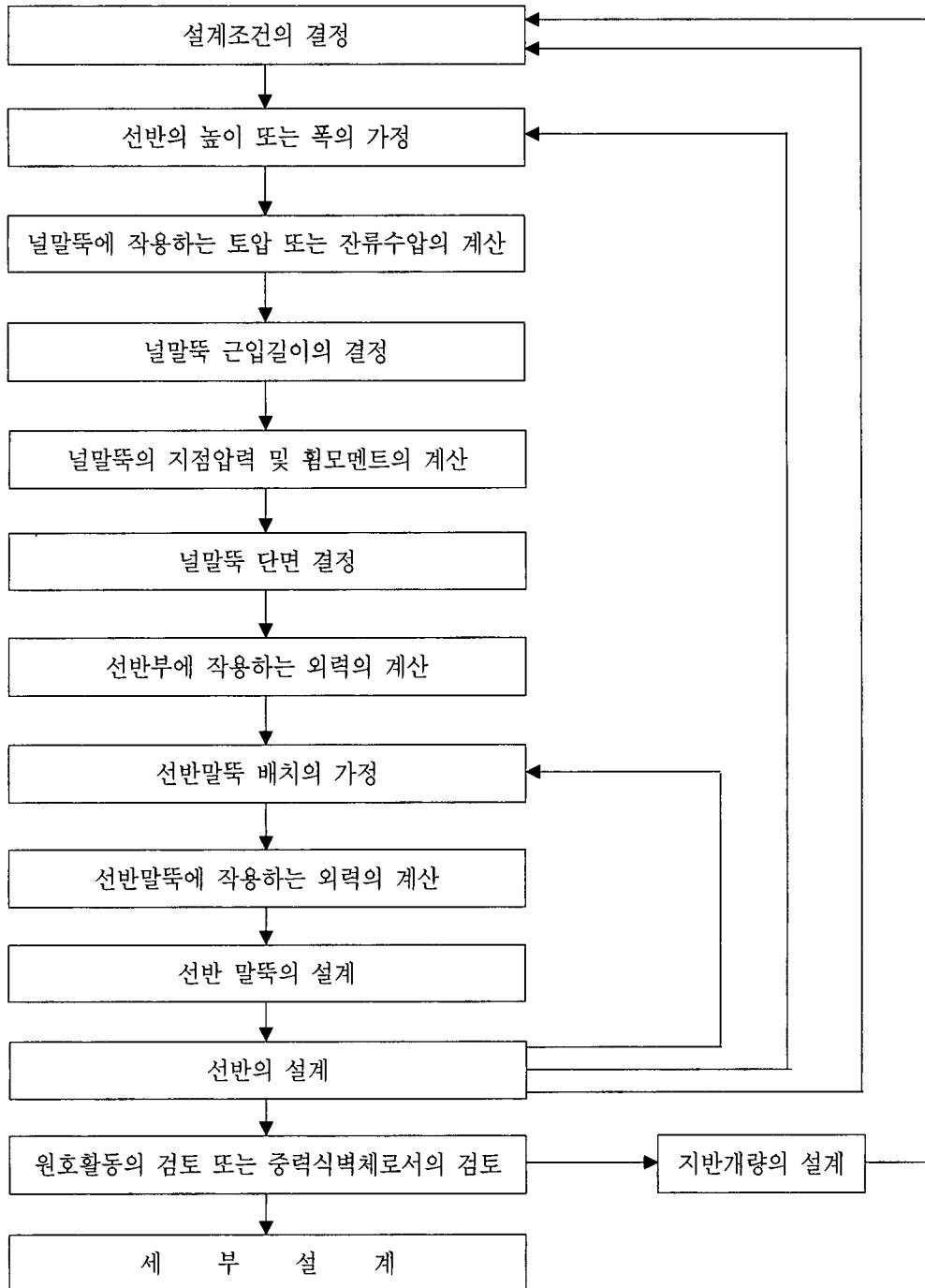
#### [해설]

- (1) 선반식 안벽의 설계는 널말뚝부와 선반 또는 선반말뚝부로 구분하여 각각에 대해서 설계를 한다. 널말뚝부는 본편 제5장 타이로드식 널말뚝안벽에 준해서 설계하고 선반 또는 선반말뚝부는 널말뚝상부의 반력, 토압, 상재하중, 자중 또는 지진력을 외력으로 하여 제4편 제4장 말뚝기초의 지지력에 준해서 설계한다.
- (2) 선반식 안벽 전체가 활동 및 전도 원호활동에 대해서 안정하여야 하며, 활동 및 전도에 대해서는 본편 제

3장 중력식 안벽에 의해, 원호활동에 대해서는 제4편 제9장 사면의 안정에 의한다. 원호활동의 검토는 연약 지반의 경우에 필요하나 모래지반 등 비교적 양질인 지반에 대해서는 필요치 않은 경우도 있다.

[참고]

(1) 설계의 진행은 도참(6-1)에 나타나는 순서로 행하는 것이 좋다.



도참(6-1) 설계의 순서

(2) 선반의 배면에 널말뚝벽이 있는 선반식 안벽의 설계

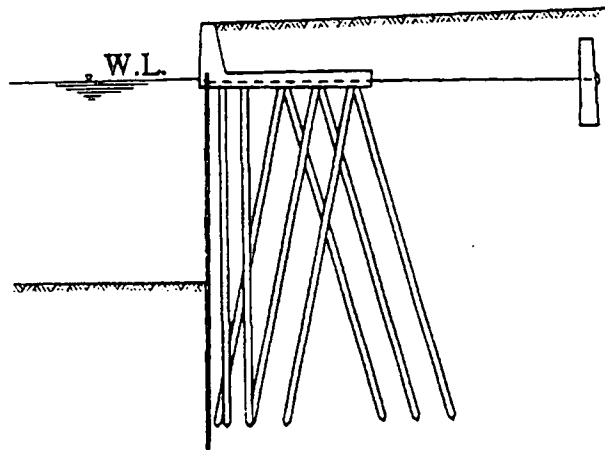
선반의 배면에 흙막이용 널말뚝벽이 있는 안벽의 경우에 널말뚝의 설계는 본편 제5장 타이로드식 널말뚝



안벽에 의해 선반부의 설계는 본편 제4장 4-1 연직말뚝식 잔교에 준한다. 이 경우 선반부에 작용하는 외력으로서 선반부 배면의 토압 및 널말뚝의 상부반력도 고려한다.

### (3) 준선반식(準旋盤式) 안벽의 설계

선반배면에 버팀공이 있는 선반식 안벽은 선반부에 작용하는 수평력에 대해 선반말뚝과 버팀공에 의해 저항하는 것으로서 설계한다. 하지만 선반 및 버팀공이 동시에 최대저항력을 발휘한다고 보기에는 아직 이 부분에 대한 뚜렷한 근거가 없으므로 부득이한 경우 이외에는 적용해서는 안 된다(도참(6-2) 참조).



도참(6-2) 준선반식 안벽

## 6-3 선반의 높이와 폭의 결정

선반의 높이와 폭은 외력조건, 경제성, 시공성 등을 검토하여 결정한다. 또 선반의 폭은 선반에 작용하는 외력에 저항할 수 있는 개수만큼의 선반말뚝을 배치할 수 있는 폭으로 하여야 한다.

### [해설]

- (1) 선반슬래브 저면을 낮은 위치에 설치하는 것이 널말뚝에 작용하는 토압을 경감시킬 수 있고 널말뚝의 단면 및 근입길이를 작게 할 수 있지만, 선반의 중량이 커져서 선반말뚝의 개수 및 길이가 증가하고 선반슬래브의 두께 및 폭이 증가한다. 또한 시공성면에서는 선반의 저면을 너무 낮게 하면 수중시공이 되어 불리해진다. 선반슬래브 시공 후 토사의 침하에 의해서 선반슬래브 아래에 틈이 생기는 수가 있으므로, 말뚝의 부식을 고려해서 선반슬래브 저면을 잔류수위 이하로 내리는 것이 좋다.
- (2) 선반의 폭이 넓을수록 널말뚝에 작용하는 토압을 경감시키는 효과는 커지나 어느 한도 이상으로 폭을 넓히면 그 효과는 거의 증가하지 않고, 반대로 선반의 중량이 커서 불리하게 되는 경우가 생기므로 주의해야 한다. 보통은 해저면에서 그은 널말뚝의 주동봉괴면이 선반과 교차하도록 폭을 정한다. (도참(6-3) 참조) 주동봉괴면은 제2편 11-7 토압과 수압에 의해서 구하며, 이 경우 벽면마찰각은  $15^\circ$ 로 한다. 또 널말뚝 전면의 해저가 사면을 포함하고 있는 경우에는 주동봉괴면을 적절한 방법에 의해서 구한 가상해저면으로부터 취하는 것이 바람직하다.

6-4 널말뚝에 작용하는 토압과 잔류수압

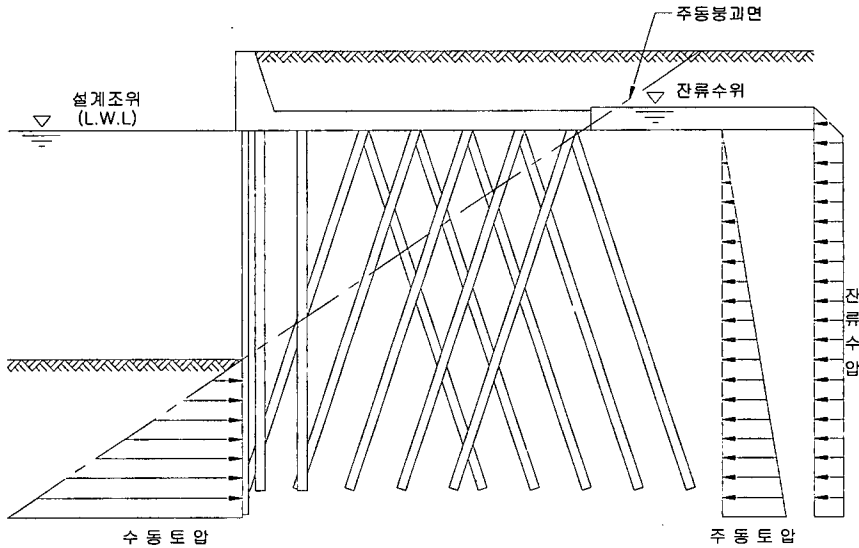
널말뚝에 작용하는 토압과 잔류수압은 선반식 안벽의 구조특성 등을 토대로 적절히 산정하여야 한다.

[해설]

널말뚝에 작용하는 토압과 잔류수압은 특히 선반의 설치높이, 폭 또는 선반의 지지조건 등의 구조특성에 따라 변화하기 때문에 이것들을 충분히 고려해야 한다.

[참고]

- (1) 널말뚝에 작용하는 주동토압은 해저면으로부터 그은 널말뚝의 주동붕괴면이 선반과 교차하는 경우에는, 도참(6-3)과 같이 선반 저면을 지표면이라 가정하고 재하하중이 없는 것으로 해서 산정한다.
- (2) 널말뚝에 작용하는 잔류수압은 선반이 없는 경우로 생각하고 선반슬래브 저부 이하의 잔류수압으로 한다.



도참(6-3) 선반식 널말뚝벽에 작용하는 토압 및 잔류수압

- (3) 널말뚝 저면의 수동토압은 본편 제5장 타이로드식 널말뚝안벽에 준하며, 토압과 잔류수압의 계산은 제2편 11-7 토압과 수압에 의한다. 이 경우 널말뚝의 벽면마찰각은 주동토압에 대하여 15°, 수동토압에 대하여 -15°로 한다.
- (4) 토압 계산에 사용하는 널말뚝의 벽면마찰각 및 잔류수압의 계산에 사용하는 잔류수위는 본편 5-2-1 고려해야 할 외력과 잔류수압에 준해서 결정한다.
- (5) 널말뚝 전면의 해저가 횡산교의 흙막이 호안과 같이 사면을 포함하는 경우는 적절한 방법에 의해서 널말뚝 전면의 수동토압을 계산한다. 이 경우 널말뚝의 주동붕괴면은 적절한 방법에 의해서 구한 가상해저면으로부터 취한다. 단 여기서 적절한 방법은 본편 5-2-1 및 5-3-3의 (참고)를 참조한다.
- (6) 선반의 폭을 해저면 또는 가상해저면으로부터 그은 널말뚝의 주동붕괴면과 교차하지 않을 정도로 짧게 하는 것은 좋지 않다. 부득이 폭이 좁은 선반을 사용할 경우, 널말뚝벽에 작용하는 토압은 도참(6-4)와 같이 선반 후단부터 그은 주동붕괴면과 널말뚝과의 교점 이하에서는 선반이 없는 경우의 토압이 작용하는 것으로 하고, 선반 후단부터 그은 흙의 자연붕괴면이 널말뚝과 교차하는 점보다 위에서는 상기(1)의 토압

이 작용하는 것으로 해서 계산한다. 양자의 중간영역에서의 토압은 직선적으로 변하는 것으로 한다. 자연붕괴면이 수평면과 이루는 각은 식(참 6-1)로 구한다.

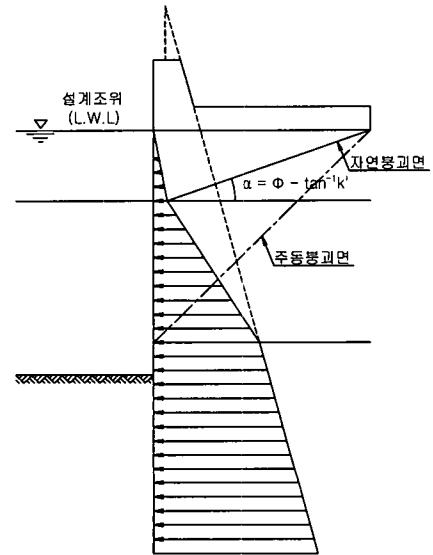
$$\alpha = \phi - \tan^{-1} k' \quad (\text{참 6-1})$$

여기서,

$\phi$  : 흙의 내부摩擦角

$k'$  : 겉보기 震度

- (7) 널말뚝의 背後에 박힌 선반말뚝은 널말뚝에 작용하는 土壓의 일부를 분담하여 널말뚝에 작용하는 土壓을 輕減시킨다. 그러나 이 영향에 대해서는 명확하지 않은 要素가 많으므로 일반적인 설계에서는 고려하지 않는 것이 보통이고, 널말뚝에 작용하는 토압은 널말뚝 및 선반말뚝의 휨 剛性(EI)의 비로 土壓을 분담하는 방법과 말뚝直徑과 말뚝의 중심간격 비에 의해서 구하는 방법 등이 제안되고 있다.



도참(6-4) 선반 幅이 좁은 경우의 널말뚝에 作用하는 土壓

## 6-5 널말뚝의 설계

### 6-5-1 널말뚝의 근입길이

널말뚝의 근입길이는 널말뚝벽에 작용하는 외력 등에 대해서 널말뚝의 하단이 충분히 고정되도록 하며, 널말뚝의 단면은 선반식 안벽의 구조특성에 부응한 적절한 방법에 의해 응력도를 구하고, 이것이 재료의 강도를 넘지 않도록 한다.

#### [참고]

널말뚝의 계산에는 널말뚝과 선반의 접속부를 힌지로 가정하고 선반저면을 타이재 연결점으로 하여 본편 5-3 널말뚝의 설계 및 5-8 연약지반인 경우의 주의사항에 준하여 설계하여야 한다.

### 6-5-2 널말뚝의 단면

선반식 널말뚝벽의 널말뚝 단면은 선반슬래브 저면을 타이재 연결점으로 보고, 본편 5-3 널말뚝의 설계 또는 5-8 연약지반인 경우의 주의사항에 준해서 설계한다.

#### [해설]

선반식 널말뚝벽의 널말뚝에는 토압에 의한 휨모멘트 외에, 선반에서 전달되는 휨모멘트 및 연직력이 작용한다. 선반으로부터 전달되는 휨모멘트는 보통 널말뚝에 작용하는 최대 휨모멘트를 감소시키는 방향으로 작용하므로 고려하지 않는다. 또 연직력에 대해서는 보통 맨 앞줄의 선반말뚝을 될 수 있는 대로 널말뚝에 근접 배치함으로써 널말뚝에 작용하는 연직력이 무시될 수 있도록 계획하는 것이 좋다.

## 6-6 선반부의 설계

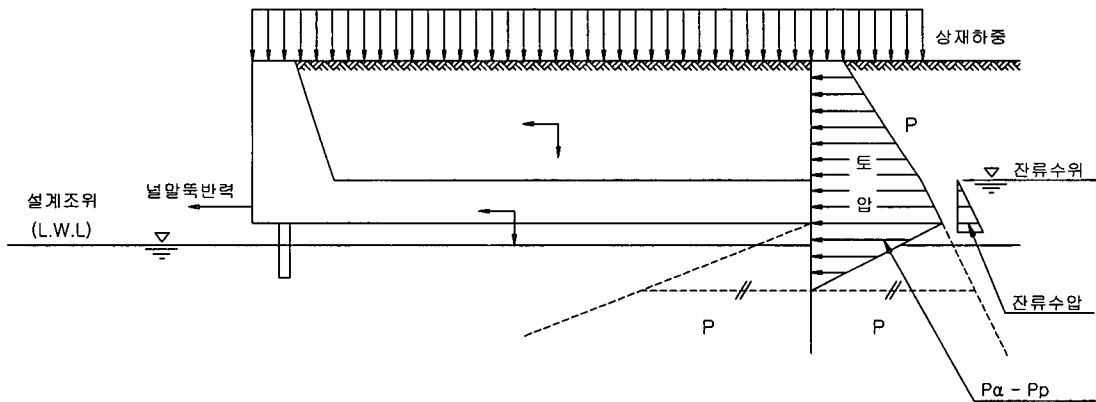
### 6-6-1 선반부에 작용하는 외력

선반부에 작용하는 외력으로서는 다음의 것을 고려한다.

- (1) 널말뚝에서 전달되는 수평력
- (2) 선반 배후에 작용하는 토압 및 잔류수압
- (3) 선반의 자중, 선반 상부의 토사 중량 및 상재하중
- (4) (3)에 작용하는 지진력
- (5) 지진시의 동수압

#### [참고]

- (1) 널말뚝으로부터 전달되는 수평력은 선반 저면을 타이재 연결점으로 보고, 본편 5-4 타이재의 설계에 의해 구한 타이재 연결점의 반력으로 한다.



도참(6-5) 旋盤에 作用하는 外力

- (2) 선반 배후에 작용하는 토압은 도참(6-5)와 같이 선반 후단을 지나는 연직면에 작용하는 것으로 하고, 선반 저면 위에 주동토압을 저면 아래에서는 주동토압과 수동토압의 차가 0이 되는 위치까지 작용시킨다
- (3) 널말뚝에서 선반에 전달되는 외력은 수평력 이외에 휨모멘트가 있지만 널말뚝과 선반의 고정이 충분하지 않는 경우를 고려해서 안전을 위하여 휨모멘트의 전달은 설계에서 무시하는 것이 보통이다.
- (4) 선반배후에 작용하는 토압 및 잔류수압은 제2편 11-7 토압과 수압에 의해 계산한다. 토압 계산에는 상재하중을 고려한다. 선반의 저면이하에는 배후의 주동토압과 전면의 수동토압이 평형이 되는 깊이까지 주동토압과 수동토압의 차이만큼 주동토압이 남으므로 상기(2)와 같이 이를 추가한다. 안정계산시 가상배면에 작용하는 토압은 Rankine 토압의 사용을 표준으로 하며 부재설계시에는 Coulomb 토압을 사용하되 벽면 마찰각은 주동토압에 대해 15°, 수동토압에 대해 -15°로 한다.
- (5) 선반의 자중, 선반의 상부토사의 중량 및 상재하중은 제2편 제14장 상재하중에 의해서 계산한다.
- (6) 선반의 충격력 및 견인력도 선반부에 작용하지만 특별한 경우 이외에는 고려하지 않는 것이 보통이다.
- (7) 지진시의 동수압은 제2편 11-7 토압과 수압을 참조하여 결정한다.

## 6-6-2 선반의 설계

### [1] 직립부

선반직립부는 직립부에 작용하는 토압 및 잔류수압을 하중으로 받고, 저판부에서 지지된 캔틸레버로 보고 설계한다.

### [참 고]

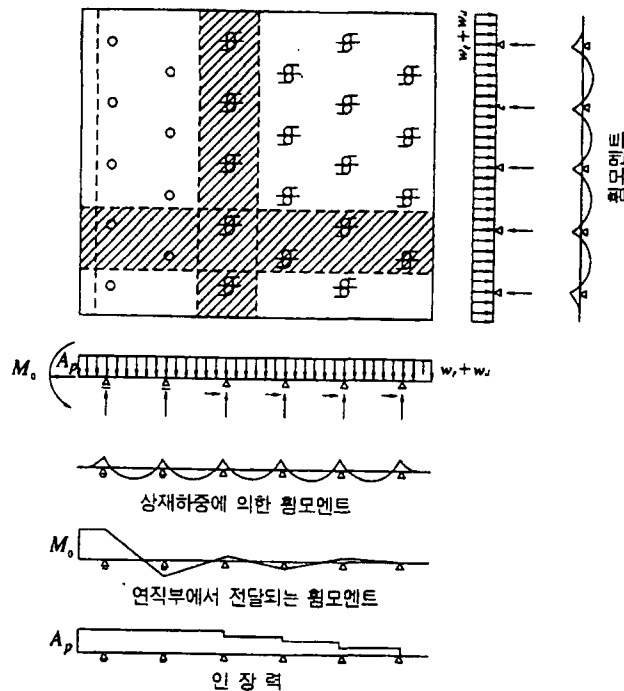
- (1) 선반직립부에 작용하는 토압 및 잔류수압은 제2편 11-7 토압과 수압에 의해서 계산하며, 벽면마찰각은  $15^\circ$ 로 한다.
- (2) 선반직립부에 작용하는 선박의 견인력 및 충격력을 고려할 경우에는 본편 5-7-1 상부공에 준한다.

### [2] 저판부

선반 저판은 선반자중, 선반 위의 토사 중량 및 상재하중을 하중으로 하고, 또 직립부에서 전달되는 휨모멘트 및 널말뚝에서 전달되는 수평력을 고려하여 말뚝머리부를 받침으로 한 연속보 형태로 보고 설계한다.

### [참 고]

- (1) 선반 저판은 안벽기준선 직각방향 및 기준선방향의 2방향에 대해서 연속보 형태로 설계한다.(도참(6-6) 참조) 이때, 하중을 2방향으로 배분해서는 안 된다.
- (2) 기준선과 직각방향의 연속 Beam에 대해서는 위에서의 하중에 의한 휨모멘트뿐만 아니라, 선반 직립부에서 전달되는 휨모멘트도 작용하므로 설계휨모멘트는 이를 합산하여 사용한다. 선반 직립부에서 전달되는 휨모멘트는 직립부의 최대 휨모멘트를 모멘트 분배법으로 전달시켜서 구하는 것이 편리하다.
- (3) 선반슬래브는 널말뚝 상부지점반력을 선반말뚝에 전달하는 기능을 가지므로, 큰 수평력이 작용한다. 이 때문에 기준선과 직각방향의 연속 Beam은 위에서 말한 휨모멘트에 의한 응력과 널말뚝 상부지점반력, 다시 말하면 선반말뚝 두부에 작용하는 수평반력에 의해서 생기는 인장응력의 합성응력에 대해서 설계하거나, 또는 널말뚝 상부지점반력을 타이재에 의해서 선반말뚝에 전달시키는 구조로 해야 한다. 이 경우, 타이재의 설계는 본편 제5장 타이로드식 널말뚝안벽에 준한다. 말뚝두부의 수평반력은 본편 6-6-3 선반말뚝의 설계에 의해서 계산한다.



도참(6-6) 선반슬래브 설계시 적용하는 가상 연속 Beam

(4) 저판의 배근은 복철근으로 하는 경우가 많다. 일반적으로 선반말뚝의 간격은 좁으므로 선반슬래브의 배근은 콘크리트 표준 시방서의 규정에 있는 주열대와 중간대에 대한 휨모멘트의 분배는 하지 않고, 등간격으로 배근하는 것이 일반적이다.

### 6-6-3 선반말뚝의 설계

선반말뚝은 지반조건, 외력 또는 하중의 분담, 시공성, 경제성 등을 고려해서 적절히 설계하여야 한다.

#### [참고]

- (1) 선반말뚝은 본편 6-6-1 선반부에 작용하는 외력에 의한 외력을 받는 말뚝기초로서 설계하고, 제4편 제4장 말뚝기초의 지지력에 의해 설계한다.
- (2) 선반말뚝은 버팀틀 말뚝과 연직말뚝을 적절히 조합하여 사용하는 것이 바람직하며 연직말뚝만으로는 충분한 수평저항을 기대할 수 없는 경우가 많으므로 연직말뚝만으로 설계하는 것은 피하는 것이 좋다.
- (3) 선반말뚝의 설계순서는 먼저 외력에 대하여 말뚝의 개수, 배치, 경사, 길이를 가정한 후 하중분담 등을 고려하여 말뚝의 반력을 계산하고, 제4편 4-1 말뚝의 축방향 허용 지지력에 의해 계산한 허용 지지력 또는 제4편 4-2 말뚝의 허용 인장력에 의해 계산한 허용 인장력과 비교한다. 만약, 반력이 큰 경우는 말뚝의 배치와 길이 등을 수정하여 시산법에 의해 최종적인 배치와 형상을 구한다. 이 경우 재하하중 및 지지력의 방향, 조위 등을 설계조건에 범위 내에서 변화시켜 각 말뚝의 가장 위험한 상태에 대해서 검토해야 한다.
- (4) 말뚝의 축방향지지력 계산에는 해저면에서 그은 널말뚝의 주동붕괴면보다 위의 흙의 주면마찰은 고려하지 않는 것이 좋다.
- (5) 부득이 선반말뚝을 연직말뚝만으로 구성하고 연직말뚝에 수평력을 분담시킬 경우에 그 축직각방향 지지

력은 해저면에서 그은 널말뚝의 주동붕괴면보다 위의 흙이 없는 것으로 가정해서 계산한다.

- (6) 널말뚝에는 될 수 있는 대로 축방향력이 작용하지 않도록 말뚝을 배치하는 것이 좋다.
- (7) 말뚝의 길이는 각 말뚝이 거의 같은 깊이에 도달하도록 정하는 것이 바람직하다.
- (8) 선반말뚝에 강말뚝을 사용할 경우의 말뚝설계는 부식을 고려한 단면에 대하여 설계한다. 강재의 부식에 대해서는 제3편 2-4-2 강재의 부식속도에 의한다. 나무말뚝을 사용하는 경우는 말뚝이 지하수위보다 위로 나오지 않도록 설계하며 충해를 고려해서 방부처리를 하는 것이 좋다.

## 6-7 중력식 벽체로서의 안정검토

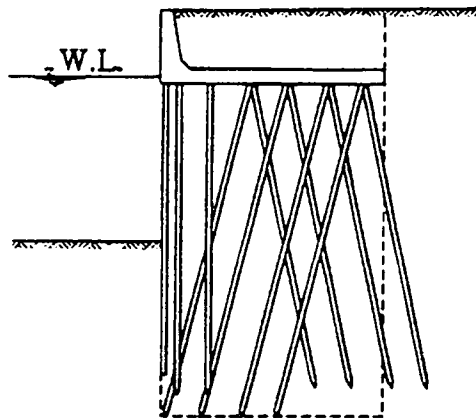
선반식 안벽을 일종의 중력식 벽체로 가정하고 선반식 안벽 전체의 안정에 대해서 검토하여야 한다.

### [해설]

검토방법은 본편 제3장 중력식 안벽에 의한다. 이 경우, 널말뚝 전면의 수동토압은 고려해도 좋다.

### [참고]

- (1) 선반식 안벽은 도참(6-7)과 같이, 선반 후단을 지나는 연직면보다 앞의 부분에서, 전방으로 경사진 버팀틀 말뚝의 하단을 지나는 수평면보다 위의 부분을 중력식 벽체라고 보고 안정을 검토한다.



도참(6-7) 중력식 벽체로서의 검토에 사용되는 가상벽체

- (2) 중력식벽체 저면의 마찰저항력은 벽체저면의 지반이 사질토인 경우는 벽체에 작용하는 전연직력과  $\tan\phi$ 의 곱으로 하고, 점성토인 경우는 점성토의 점착력에 벽체저면의 면적을 곱한 것으로 한다. 여기서, 벽체에 작용하는 전연직력이란 재하중을 포함하지 않는 벽체중량으로서 부력을 제외한 값이며  $\phi$ 는 사질토의 내부마찰각이다.
- (3) 토압계산에 쓰이는 벽면마찰각은 주동토압에 대해서  $15^\circ$ , 수동토압에 대해서  $-15^\circ$ 로 한다. 해저면 이하의 점성토인 경우, 지진시 토압계산에 쓰이는 진도는 제2편 11-7-3(2) 점성토의 토압에 준해서 경감해도 좋다.

### 6-8 원호활동 검토

선반식 안벽이 연약지반 위에 있을 때는 널말뚝 하단 이하를 지나는 원호활동에 대한 안정을 검토하여야 한다.

[참고]

- (1) 원호활동의 검토 방법은 제4편 제9장 사면의 안정에 의한다. 이 경우 안정계산에 사용되는 조위는 안전율이 가장 적게 되는 조위로 한다.
- (2) 원호활동에 대하여 불안정이라고 판단된 경우는 적당한 방법으로 지반개량을 하거나, 또는 다른 방식의 구조물을 선택한다. 원호활동을 방지할 목적으로 널말뚝의 근입을 증가시키는 것은 좋지 않다.

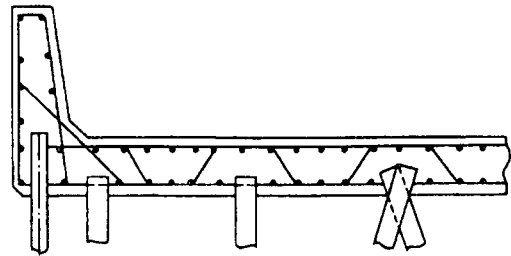
### 6-9 세부설계

널말뚝벽 또는 선반말뚝과 선반과의 연결은 결합부가 각종 응력에 대해서 안전하게 되도록 설계하여야 한다.

#### 6-9-1 널말뚝과 선반의 연결

[참고]

널말뚝 머리와 선반과의 연결은 널말뚝 머리를 선반에 충분히 묻어넣고, 철근을 널말뚝에 용접하거나 또는 타이로드를 연결하여, 널말뚝에서 선반말뚝으로 수평력이 전달될 수 있도록 한다. (도참(6-8) 참조) 타이로드를 연결하는 경우는 널말뚝식 안벽에 준한다.



도참(6-8) 선반과 널말뚝 및 말뚝의 연결부

#### 6-9-2 선반과 선반말뚝의 연결

[참고]

- (1) 선반말뚝머리를 선반 저판에 충분히 묻어 넣어 말뚝머리 반력을 선반슬래브에 전달할 수 있도록 한다. 버팀말뚝은 두부를 볼트 등으로 조여서 일체로 사용할 수 있게 하는 것이 좋다. (도참(6-8) 참조)
- (2) 상세 설계에 대해서는 본편 4-1-8 세부 설계에 준하지만 특히 인장력을 받는 말뚝에 대해서는 선반슬래브와의 정착에 대해서 충분히 검토해야 한다.

#### 6-9-3 세굴 방지공

[참고]

널말뚝 전면의 해저면이 조류 등에 의해 세굴될 우려가 있는 경우는 사석 등으로 보호하는 것이 좋다. 세굴 방지공에 대해서는 본편 2-5 세굴 방지공을 참조하여 결정한다.



## 제 7 장 셀식 널말뚝 안벽

### 7-1 설계의 기본방침 및 순서

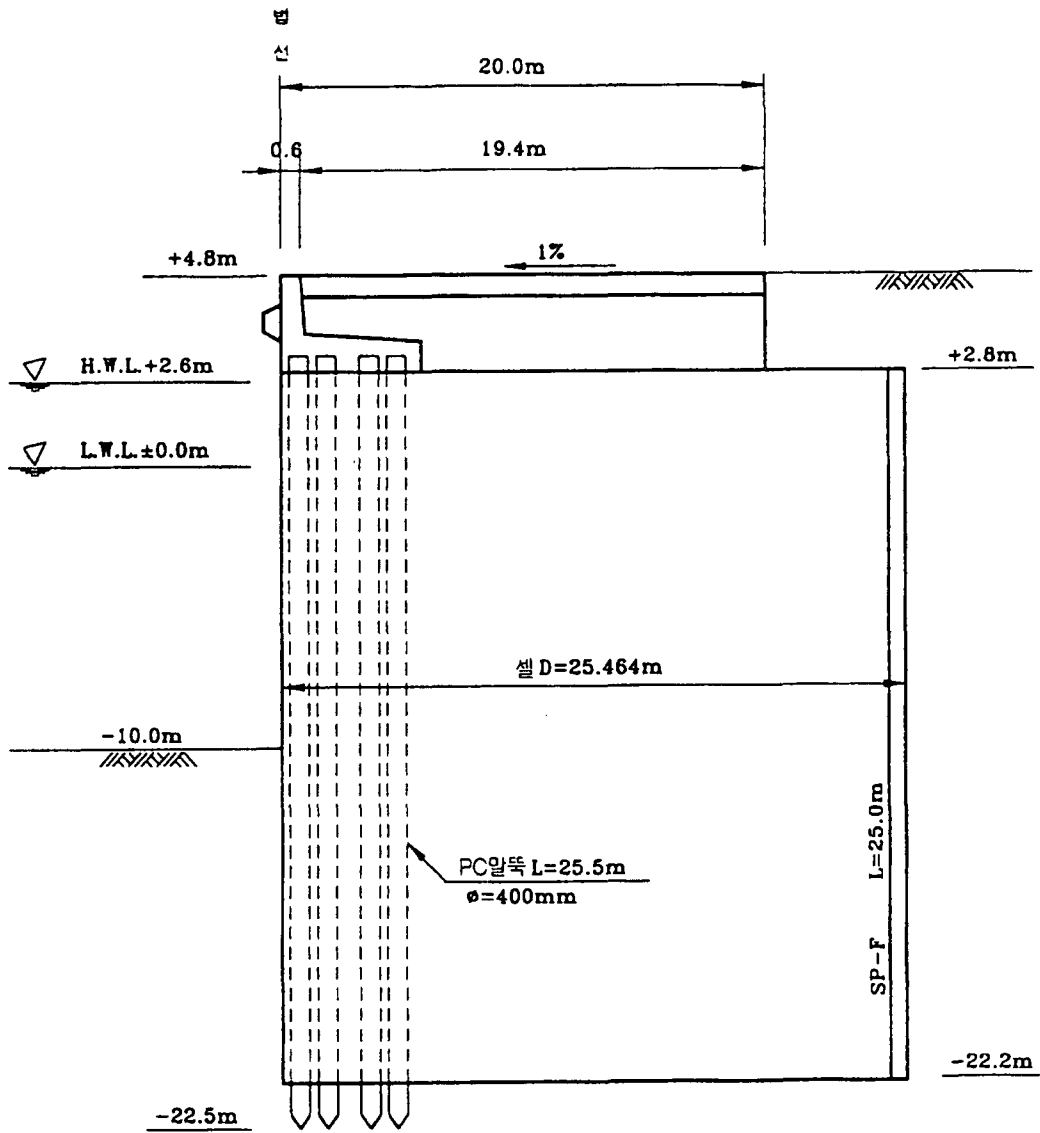
본 장은 셀식 널말뚝을 사용한 안벽의 설계에 적용한다.

#### [해설]

본 장의 설계법은 주로 사질토 지반에 근입된 것으로, 근입비가 0~1.5이고, (환산벽체폭)/(벽높이)가 1~2.5 범위인 셀의 모형실험 결과를 바탕으로 정립한 것이다. 근입비가 뚜렷하게 적고(1/8정도 미만), 환산벽체폭이 벽 높이보다도 뚜렷하게 적은 경우, 점성토 지반 또는 Sand Compaction File 등에 의해 개량된 지반에 설치하는 경우 등에 대해서는 밝혀지지 않은 부분이 있으므로 본 절에 나타나는 설계법 이외에도 별도 검토가 필요하다.

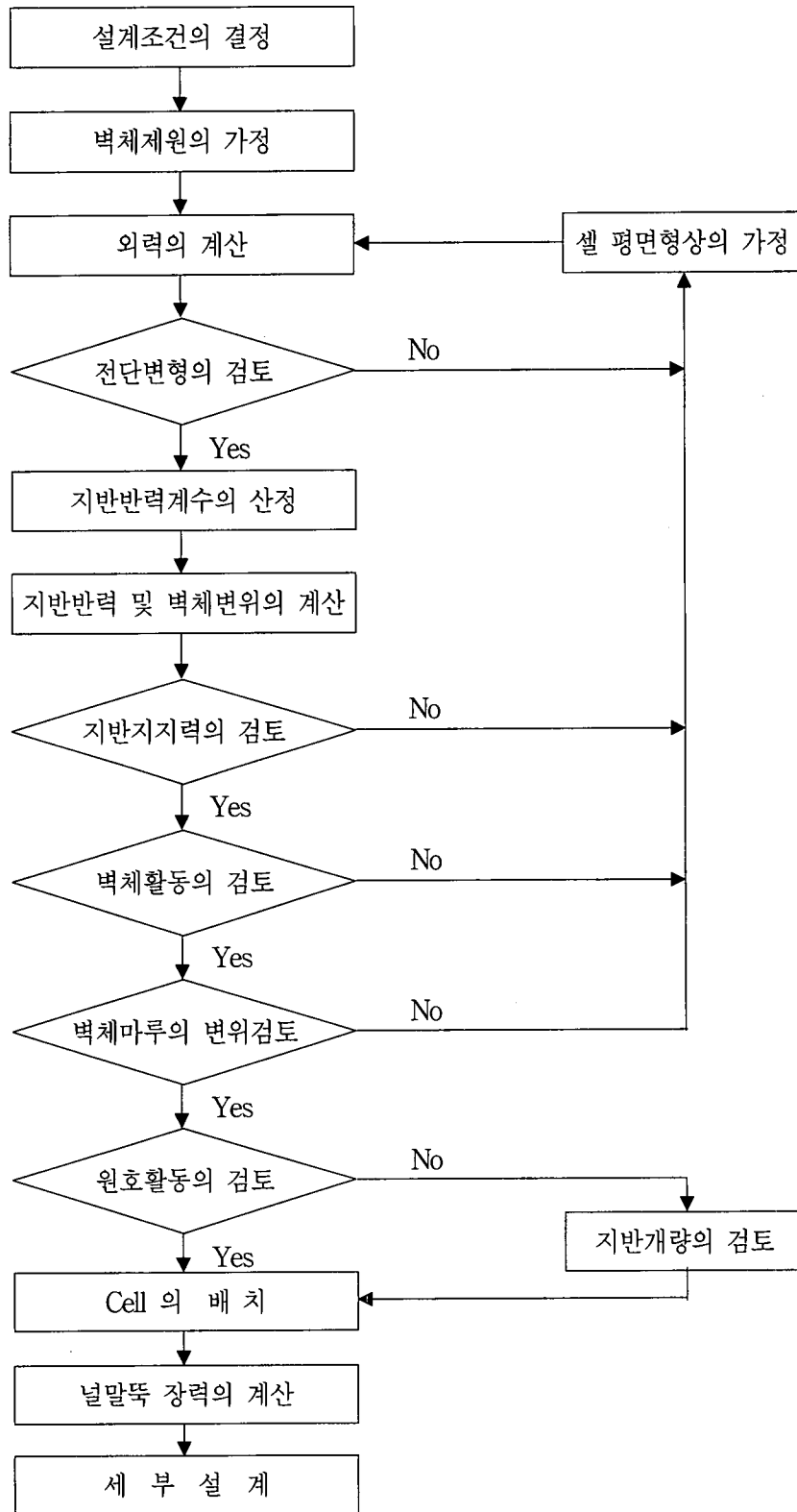
#### [참고]

- (1) 연약한 점성토지반 위에 셀구조를 사용할 때는, 점성토의 압밀침하 및 널말뚝의 하단보다 아래를 지나는 원호활동면에 대해서 제4편 제8장 기초의 침하 및 제9장 사면의 안정에 의해서 검토할 필요가 있다. 이와 같은 지반으로 기존수심이 얇은 장소에서는, 셀속채움의 상당부분이 점성토로 되는 것을 피할 수 없으므로 샌드드레인 등의 방법으로 속채움을 개량할 필요가 있다.
- (2) 셀의 속채움은 양질의 모래 또는 자갈을 사용해서 충분히 빈틈없이 채우는 것이 좋으며, 경우에 따라서는 다지는 수도 있다. 점성토에 의한 속채움은 셀의 변형이 커질 우려가 있으므로 별도의 검토가 필요하다.
- (3) 셀의 내부에 기중기, 헛간, 창고 등의 기초가 들어갈 때는 기초말뚝을 박아서 하중을 지지층에 전달하는 것이 바람직하다.
- (4) 셀구조는 속채움을 하기 전까지는 매우 불안정하며 이것이 커다란 결점으로 되어있다. 따라서 널말뚝을 타입한 후에는 속채움을 서둘러 하는 것이 좋고, 특히 풍량이 큰 장소에서의 셀구조는 시공상 좋지 않다. 이러한 시공 중의 불안정을 막기 위하여 프리페브리케이션 셀(Prefabrication cell)공법이 쓰여 진다. 이 공법을 적용할 시는 근입길이가 전면·후면 공히 같으며 근입된 부분이 해저지반에 구속되어 있으므로 셀의 변위에 대한 변형을 무시할 수 있다는 실험결과도 있다.
- (5) 본 장의 설계법은 본 구조를 사용한 호안, 방파제 등에도 준용할 수 있다.
- (6) 셀식 널말뚝 안벽의 일례를 도참(7-1)에 표시한다.



도참(7-1) 셀식 널말뚝안벽

(7) 셀식 널말뚝 안벽의 설계는 도참(7-2)에 도시한 순서로 진행하는 것이 좋다.



도참(7-2) 셀식 널말뚝 안벽의 설계 순서

### 7-2 널말뚝 셀에 작용하는 외력과 하중

널말뚝 셀에 작용하는 외력 및 하중으로는 다음의 것을 고려한다.

(1) 셀 본체에 작용하는 외력 및 하중

① 토 압

- 가. 벽체 배후의 주동토압
- 나. 벽체 전면의 수동토압
- 다. 속채움 토압

② 잔류수압

잔류수위는 L.W.L에 간만차의 2/3를 더하는 것을 표준으로 한다.

③ 벽체에 작용하는 지진력 및 동수압

④ 벽체 속채움의 중량

⑤ 재하하중

(2) 상부공에 작용하는 외력 및 하중

① 수평력

- 가. 토압의 수평분력
- 나. 잔류수압
- 다. 상부공, 상부공 위의 토사 및 재하하중에 작용하는 지지력
- 라. 선박의 충격력 및 견인력

② 연직력

- 가. 상부공, 상부공 위의 토사의 자중과 재하하중
- 나. 토압의 연직분포

[참고]

- (1) 외력의 산정은 제2편 11-7 토압과 수압, 제12장 지진 및 지진력, 제14장 상재하중에 의한다. 속채움 내의 잔류수위는 뒷채움 내의 수위와 동일하게 볼 수 있다.
- (2) 벽체배후의 해저면 보다 윗부분에는 주동토압이 작용하는 것으로 본다. 그리고 해저면 이하의 부분에 대해서 전단변형의 검토시에는 주동토압으로, 전체 안정의 검토시에는 뒷채움 흙의 중량 등에 의한 상재압으로부터 생기는 토압이 작용하는 것으로 본다.(도참(7-3, 4) 참조) 모형실험 결과에 의하면 근입부 셀의 변위는 적으므로 그 부분에는 정지토압 정도 크기의 하중이 작용하는 것으로 판단된다. 진동실험에 의하면 이 부분에 작용하는 토압은 하중으로서가 아니라 벽체의 전도에 저항하는 힘으로서 작용하고 있다. 따라서 설계에 있어서는 이 토압은 뒷채움 흙의 중량 등에 의한 상재압에 의해 생기는 평상시의 토압을 고려하는 것으로 하여 식(참7-1)에 의하여 구하는 것으로 하였다.(도참(7-4) 참조)

$$P_{ac} = 0.5(\sum \gamma_i h_i + q) \tag{참7-1}$$

여기서,

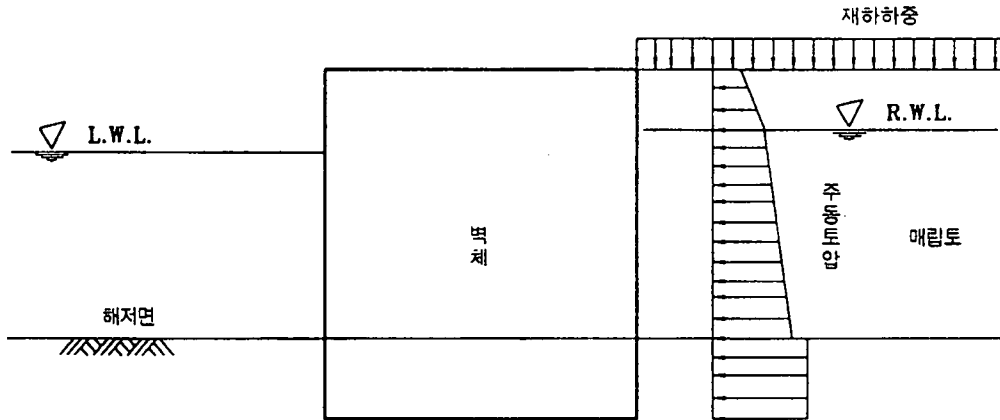
$P_{ac}$  : 벽체배후의 해저면 이하에 작용하는 토압(kN/m')

$\gamma_i$  : 뒷채움 각층의 단위체적 중량(kN/m')

$h_i$  : 뒷채움 각층의 두께(m)

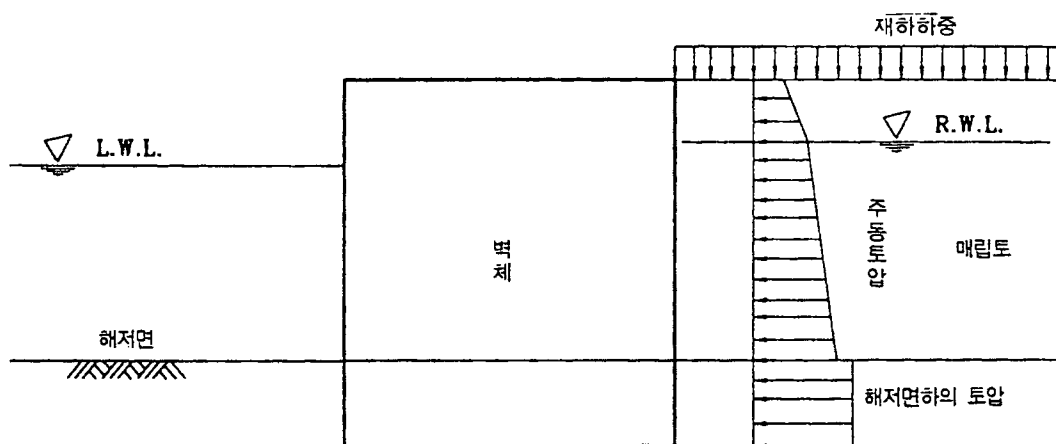
$q$  : 재하하중(kN/m')

- (3) 속채움에 작용하는 지진력 계산시 적용하는 진도는, 해저면 이상 부분에 대하여는 설계진도를, 해저면 이하 부분에 대하여는 해저면하 10m 지점에서 진도가 0이 된다고 가정하여 직선적으로 감소시킨다. 이보다 더 깊은 부분에 대하여 진도는 고려하지 않는 것을 표준으로 한다.(도참(6-5) 참조)

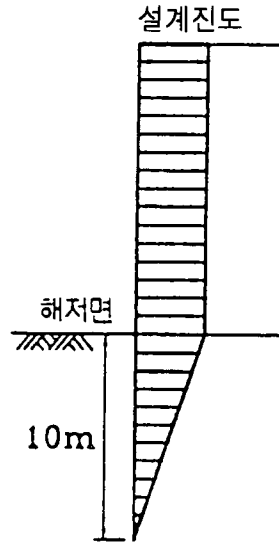


도참(7-3) 벽체에 작용하는 배후의 토압(전단변형의 검토시)

- (4) 후면매립토의 잔류수위는 L.W.L.상 조차의 2/3를 표준으로 한다. 단, 투수성이 낮은 재료를 후면매립토로서 쓰는 경우에는 그 이상이 되는 것이 있으므로 이를 설정시는 유사구조물의 조사결과를 기초로 결정하는 것이 바람직하다. 속채움 내의 잔류수위는 후면매립토 내의 수위와 같게 하여도 좋다.



도참(7-4) 벽체에 작용하는 배후의 토압(중력식 벽체로서의 안정검토시)



도참(7-5) 속채움 지진력 산정시 설계진도 적용범위

### 7-3 벽체의 전단변형 검토

#### 7-3-1 일반

벽체의 전단변형에 대한 검토는 상시에 작용하는 하중에 대해서 행하는 것을 표준으로 한다.

[해설]

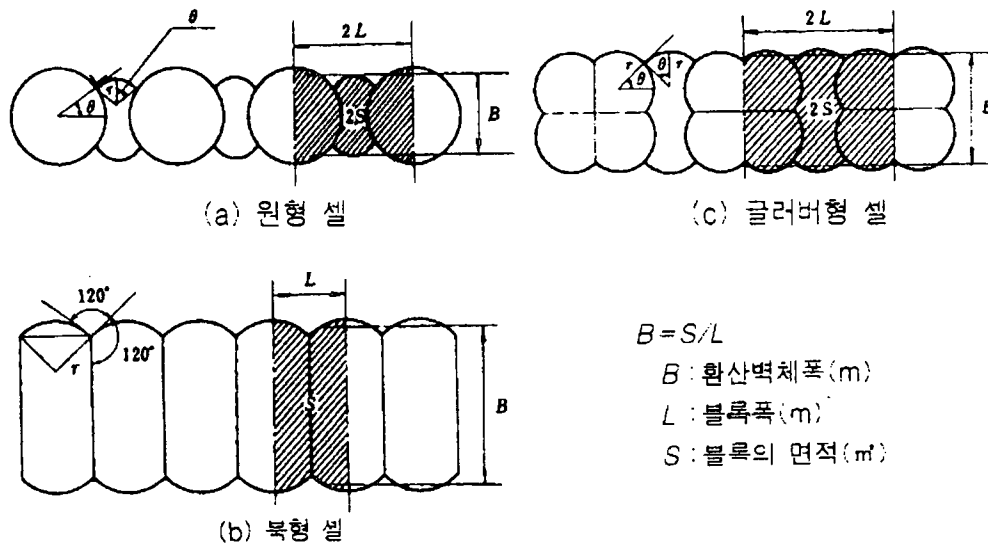
널말뚝 셀은 속채움 흙이 셀에 의하여 구속되어 있으므로 일반적으로 셀과 속채움 흙이 일체가 되어 셀 벽체의 변위에 대하여 셀 벽체 자신의 변형은 무시하고 그 전체의 거동을 강체로 볼 수 있다. 모형실험에서도 상시하중 또는 지진 시 하중보다 큰 외력을 받는 경우에도 셀 본체의 큰 변형은 나타나지 않는다. 즉, 일반적으로 널말뚝 셀의 속채움 흙에는 전단 파괴가 발생하지 않는다고 본다. 그러나 셀이 극단적으로 적은 경우나 속채움 흙의 강도가 현저하게 약한 경우에는 셀을 강체로 보는 가정이 만족치 않으므로, 셀 벽체의 변형을 미소범위로 멈추게 하기위하여 검토를 시행하는 것으로서 평상시의 하중에 대한 전단 변형을 검토하기로 한다.

#### 7-3-2 환산벽체폭

벽체폭으로는 셀본체 또는 Arc(연결호)부를 직사각형의 벽체로 바꿔놓은 경우의 가상 벽체폭을 환산 벽체폭으로 사용할 수 있다.

[해설]

- (1) 환산벽체폭은 설계계산을 간편하게 하기위해 사용하는 편의적인 방법이므로 셀을 도해(7-1)에 표시하는 바와 같이 전면벽, 후면벽 및 격벽을 모두 직선으로 바꿔 놓은 가상의 벽체 폭이다. 바꿔놓을 때에는 실제의 벽체와 단면적이 같아지도록 한다.
- (2) 해저면은 사질지반에 있어서 계획수심에 준설의 여굴 두께를 고려한다.



도해(7-1) 셀안벽의 평면형과 환산벽체폭(B)

점성토 지반에서는 지반의 점착력이 5tf/m' 이상인 경우에 사질지반과 같이 취급하고, 이보다 작을 경우에는 점착력에 따라서 가상 해저면을 계획수심보다 낮춰 계산하는 것이 바람직하다.

[참 고]

환산벽체폭은 벽체의 전단변형에 관한 식(참7-2), 식(참7-3)을 만족하도록 결정한다.

$$M_d F \leq M_r \tag{참7-2}$$

$$M_d' F \leq M_r' \tag{참7-3}$$

여기서,

$M_d$  : 셀저면에 관한 변형모멘트(kN·m/m)

$M_d'$  : 해저면에 관한 변형모멘트(kN·m/m)

$M_r$  : 셀저면에 관한 저항모멘트(kN·m/m)

$M_r'$  : 해저면에 관한 셀내부 흙의 저항모멘트(kN·m/m)

$F$  : 안전율

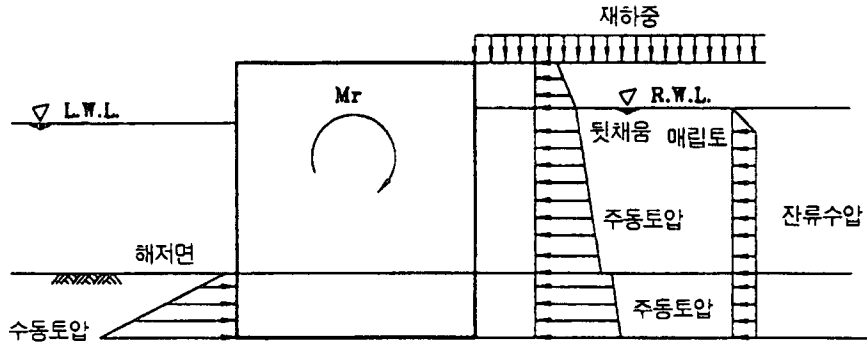
- (3) 변형모멘트와 저항모멘트의 허용안전율은 다음 값을 표준으로 한다. 속채움이 모래인 경우 평상시 1.2이상, 이상시 1.2의 값을 표준으로 한다. 이상시의 안전율을 평상시 보다 작게 하지 않은 것은 저항모멘트의 계산에서 평상시에는 벽체의 변형이 일어나지 않을 때의 값을 사용하고 있으며, 이상시에는 벽체의 변형이 다소 일어났을 때의 값을 사용하고 있기 때문이다.

7-3-3 변형모멘트의 계산

변형모멘트는 셀저면 또는 해저면보다 위의 벽체 배후에 상시 작용하는 주동토압, 잔류수압, 수동토압 등의 외력에 의한 셀저면 또는 해저면에서의 모멘트로 한다.

[해설]

변형모멘트 계산에 있어서 토압은 그 수평분력만을 고려하고 연직분력은 고려하지 않는다. 재하하중에 대해서는 그 연직력은 고려하지 않으나 주동토압의 계산에는 재하하중을 고려한다.(도해(7-2) 참조)



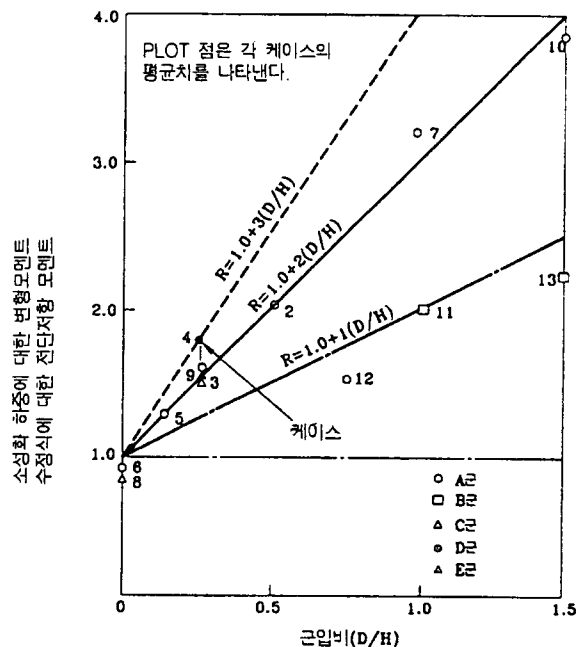
도해(7-2) 전단변형의 검토에 고려할 하중 및 저항력

7-3-4 저항모멘트의 계산

저항모멘트는 셀의 구조특성, 벽체의 변형을 고려해서 적절히 산정하여야 한다.

[참고]

- (1) 셀저면에 관한 저항모멘트(평상시)는 셀저면에 관한 속채움 흙의 저항모멘트와 널말뚝 조인트 마찰력에 의한 저항모멘트의 합으로 표현되며 모형실험의 결과로부터 근입비  $D/H$ 에 따라 할증되므로(도참(7-6) 참조) 식(참7-4)로 산정한다.



도참(7-6) 抵抗모멘트와 根入比와의 關係



$$M_r = (M_{r0} + M_{rs})(1 + \alpha D/H) \quad (\text{참 7-4})$$

여기서,

$M_r$  : 셀저면에 관한 저항모멘트(kN·m/m)

$M_{r0}$  : 셀저면에 관한 속채움 흙의 저항모멘트(kN·m/m)

$M_{rs}$  : 셀저면에 관한 널말뚝 조인트 마찰력에 의한 저항모멘트(kN·m/m)

$D$  : 근입장(m)

$H$  : 해저면으로부터 천단까지의 셀벽 높이(m) (도참 7-6 참조)

$\alpha$  : 근입비(D/H)에 따른 할증계수

할증계수  $\alpha$ 는 1.0으로 할수 있다. 이 식은 실험결과를 바탕으로 한 실험식이다. 이론적인 해명은 충분하지 않으므로 도참(7-6) 실험결과와 하한치에 가까운  $\alpha=1.0$ 을 취하기로 한것이다.

① 속채움 흙의 저항모멘트 계산식

셀저면에 대한 속채움 흙의 저항모멘트를 구할 때 속채움 흙의 전단파괴면은 도참(7-7)에 나타낸 바와같이 셀전면이 저면측으로부터 주동붕괴면, 배면으로부터 수동붕괴면이 발생한다고 가정하고 또 이를 붕괴면상에 각기 주동토압, 수동토압이 작용하는 것으로 한다. 이때, 주동·수동붕괴각 및 주동·수동 토압은 아래와 같이 Rankine 식을 사용한다.

$$\text{주동붕괴면} \quad \xi_a = \frac{\pi}{4} + \frac{\phi}{2}$$

$$\text{수동붕괴면} \quad \xi_p = \frac{\pi}{4} - \frac{\phi}{2}$$

$$\text{주동토압 } P_a = K_a \cdot \gamma h \quad K_a = \frac{1 - \sin\phi}{1 + \sin\phi} \quad (\text{참7-5})$$

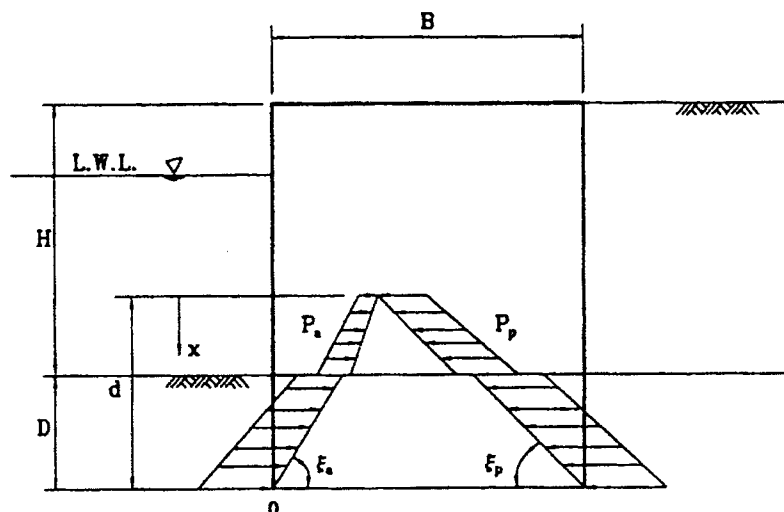
$$\text{수동토압 } P_p = K_p \cdot \gamma h \quad K_p = \frac{1 + \sin\phi}{1 - \sin\phi}$$

여기서,

$\phi$  : 속채움 흙의 내부 마찰각

이 때, 전단면상의 토압에 의한 모멘트는 도참(7-7)을 참조하여 식(참7-6)으로 산출한다.

$$M_{r0} = \int_0^d (P_p - P_a)(d-x) \cdot \frac{2}{3} \tan\theta dx \quad (\text{참7-6})$$



도참(7-7) 속채움 흙의 전단면의 가정

또, 지반과 속채움 흙의 토질정수가 틀리는 경우는 붕괴각 및 토압은 토층이 변하는데 따라서 그 크기가 바뀌므로 식(참7-6)도 복잡하게 되지만 지반과 속채움 흙의 내부 마찰각이 크게 차이가 없는 경우나 근입비가 커서 속채움까지 붕괴면이 도달하지 않는 경우에는 다음의 간편식을 써도 좋다.

$$M_{r_o} = \frac{1}{6} \gamma_o \cdot R_o \cdot H_o^3 \quad (\text{참7-7})$$

여기서,

$$R_o = \frac{2}{3} V_o^2 (3 - V_o \cos \phi) \tan \phi \sin \phi$$

$\gamma_o$  : 속채움 흙의 환산단위체적중량(속채움 흙의 단위체적중량이 일정한 경우 단위체적중량을 일반적으로  $\gamma_o = 10 \text{ (kN/m}^3\text{)}$ 을 쓰는 것이 편리하다.

$H_o$  : 속채움 흙의 환산단위체적중량을 쓰는 경우 속채움 흙에 의한 저항모멘트를 계산하기 위해 셀저면에서의 환산벽 높이로 식(참7-8)로서 계산한다.

$$H_o = \frac{1}{\gamma_o} \sum \gamma_i h_i \quad (\text{참7-8})$$

여기서,

$\gamma_i$  : i 층 속채움흙의 단위체적중량(kN/m<sup>3</sup>)

$h_i$  : i 층 두께(셀저면으로부터 안벽마루까지)(m)

$$v_o = B/H_o$$

$B$  : 환산벽체폭(m)

② 조인트마찰력에 의한 저항모멘트의 계산식

조인트마찰력에 의한 저항모멘트는 아래와 같이 계산한다.

$$M_{r_s} = \frac{1}{6} \gamma_o \cdot R_s \cdot H_s^3 \quad (\text{참7-9})$$

여기서,

$$R_s = \frac{3}{2} V_s f \tan \phi \quad (\text{참7-10})$$

$H_s$  : 속채움 흙의 환산단위체적중량을 사용한 경우에 널말뚝 조인트간 마찰력에 의한 저항모멘트를 계산하기 위한 셀 저면으로부터의 높이로서 도참(7-8)에서 (a)토압분포도의 합력과 (b)환산토압분포도의 합력이 같아지도록 식(참7-11)에 의해 계산한다. 이 경우 속채움 흙의 토압계수는 널말뚝 인장력 계산의 경우와 달리  $\frac{1}{2} \tan \phi$ 를 사용한다.

$$H_s = 2 \sqrt{\frac{\sum P_i}{\gamma_o \tan \phi}} \quad (\text{참7-11})$$

여기서,

$P_i$  : i 층 속채움 흙의 토압합력(kN/m<sup>2</sup>), 이 경우 상재압은 고려하지 않는다.

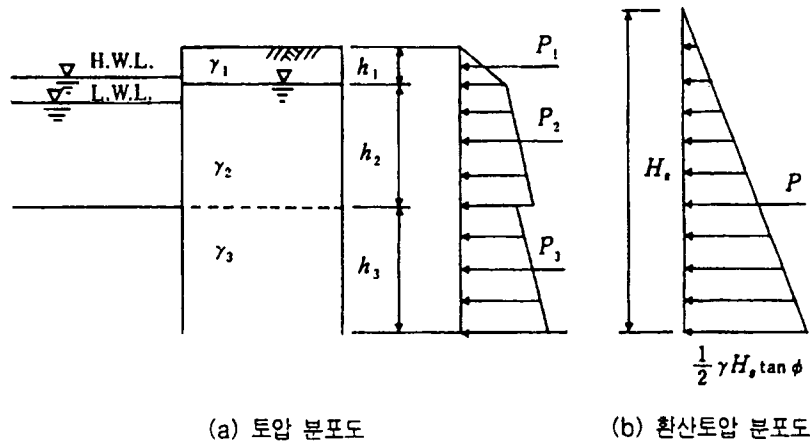
$\gamma_o$  : 속채움 흙의 환산단위체적중량(kN/m<sup>3</sup>)

$\phi$  : 속채움 흙의 내부마찰각(°)

$$v_s : B/H_s$$

$B$  : 환산벽체폭(m)

$f$  : 널말뚝이음간의 마찰계수로 보통 0.3을 쓴다.



(a) 토압 분포도

(b) 환산토압 분포도

### 도참(7-8) 환산벽 높이

- (2) 해저면에서의 널말뚝 셀 저항모멘트(이상시)는 속채움 흙의 저항모멘트로 표현되며 식(참7-12) 및 식(참7-13)을 사용하여 구한다.

$$M_r' = \frac{1}{6} \gamma_o \cdot R_o' \cdot H_o'^3 \quad (\text{참7-12})$$

여기서,

$$R_o' = v_o'^2 (3 - v_o' \cos \phi') \sin \phi' \quad (\text{참7-13})$$

$H_o'$  : 속채움 흙의 환산단위 체적중량을 사용한 경우, 속채움 흙에 의한 저항모멘트를 계산하기 위해 해저면으로부터의 환산벽 높이로 식(참7-14)에 의해 계산한다.

$$H_o' = \frac{1}{\gamma_o} \sum \gamma_i' h_i' \quad (\text{참7-14})$$

여기서,

$\gamma_i'$  : 해저면상  $i$ 층 속채움 흙의 단위체적중량(kN/m<sup>3</sup>)

$h_i'$  : 해저면상  $i$ 층의 두께(해저면으로부터 안벽마루까지)(m)

$$v_o' = B / H_o'$$

$\phi$  : 해저면 상 속채움 흙의 내부마찰각(°)

- (3) 속채움 흙의 강도를 증대시키면 셀의 강성이 높아지므로 속채움 흙을 개량하면 셀의 안정성을 향상시키는데 유효하다.
- (4) 속채움에 점성토를 사용한 경우, 셀의 거동에 대해서 불명확한 점이 많고, 사질토에 비해서 소성이 크기 때문에 구조물 안정성에 좋지 않으므로 속채움재에 점성토를 사용하는 것은 피해야 한다. 점성토지반에 근입된 셀에 대해서는 유한요소법 해석예에서 추정하면 셀의 안정은 전면지반의 변형으로 결정되며 속채움 흙의 전단변형으로는 결정되지 않는다. 따라서, 벽체내에 점성토가 존재하는 경우의 저항모멘트는 사질토 경우의 검토에 준해서 계산하여도 좋다.

속채움 흙의 저항모멘트  $M_{r_o}$  및 널말뚝조인트 마찰력에 의한 저항모멘트  $M_{r_s}$ 는 식(참7-15), 식(참7-16)으로 계산하여도 좋다.

또한, 속채움 흙에 점성토가 포함된 셀의 저항모멘트는 해명되지 않기 때문에 전단변형의 검토면은 도참

(7-9)와 같이 해지면 또는 셀하단뿐만 아니라, 점성토층 하단 등과 같이 위험하다고 판단되는 면에서의 검토를 행할 필요가 있으며, 근입효과에 대한 계산을 위해서는 검토면에서의 근입비를 쓴다.

이 경우 전단변형에 대한 안전율은 1.2로 해도 좋다.

$$M_{ro} = \int_0^d (P_p - P_a) \cdot (d - x) dx$$

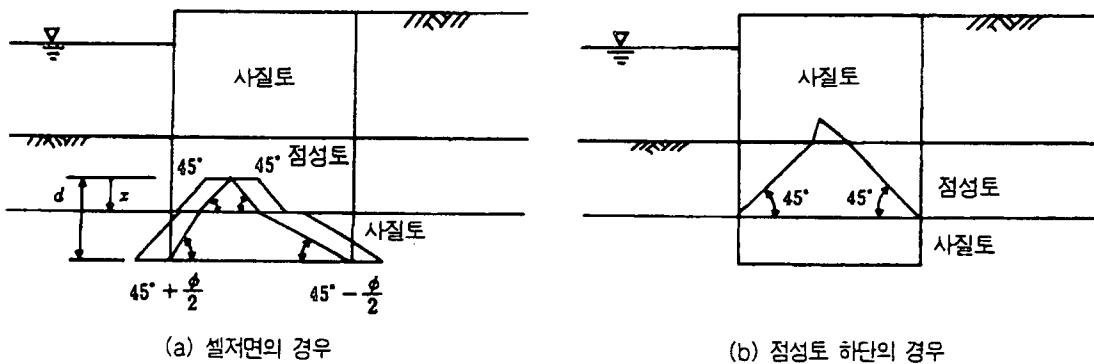
$$P_a = K_a \gamma h - 2c \sqrt{K_a}, \quad K_a = \frac{1 - \sin \phi}{1 + \sin \phi} \quad (\text{참7-15})$$

$$P_p = K_p \gamma h + 2c \sqrt{K_p}, \quad K_p = \frac{1 + \sin \phi}{1 - \sin \phi}$$

여기서,

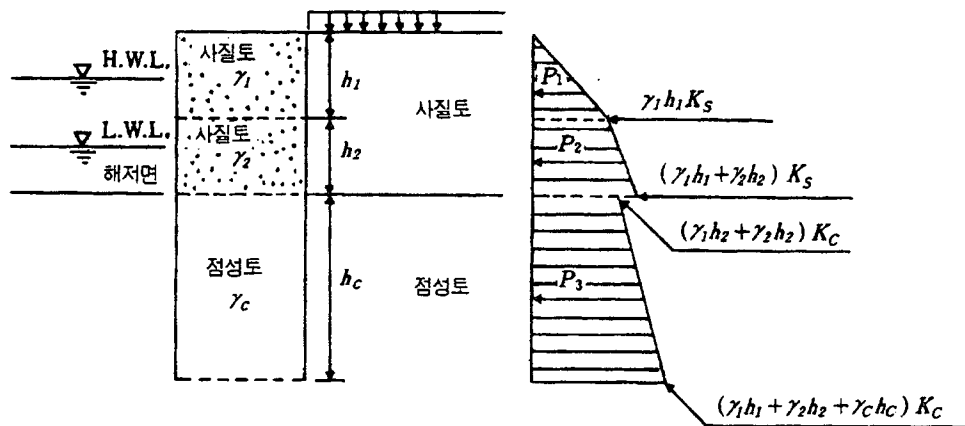
$\phi$  : 속채움 흙의 내부마찰각(°)

$c$  : 속채움 흙의 점착력(kN/m<sup>2</sup>)



도참(7-9) 속채움흙의 전단면의 가정

속채움의 일부가 도참(7-10)과 같이 점성토로 구성되었을 경우, 식(참7-16)에 의해 저항모멘트를 계산한다.



도참(7-10) 粘性土가 포함된 경우의 속채움 흙의 土壓

$$M_r = \frac{2}{3} \{ (P_1 + P_2) \tan \phi + c \cdot h_c + f(P_1 + P_2 + P_3) \} \quad (\text{참7-16})$$

여기서,

$P_1, P_2, P_3$  : 도참(7-10)에 있어서 속채움 흙 각층의 합력(kN/m)

$\gamma_1, \gamma_2, \gamma_c$  : 도참(7-10)에 있어서 각층의 속채움 흙의 재료의 단위체적중량(kN/m<sup>3</sup>)

$h_1, h_2, h_c$  : 도참(7-10)에 있어서 각층의 속채움 흙의 층두께(m)

$K_s$  : 속채움 흙의 사질토의 토압계수  $K_s = 0.6$

$K_c$  : 속채움 흙의 점성토의 토압계수  $K_c = 0.5$

$B$  : 환산벽체폭(m)

$f$  : 널말뚝조인트간의 마찰계수  $f = 0.3$

## 7-4 벽체 전체로서의 안정검토

### 7-4-1 일반

벽체 전체로서의 안정 검토는 지반에 지지된 중력식 벽체로 생각하여 검토한다.

#### [해설]

전체의 안정 검토는 벽체를 지반에 탄성 지지되는 강체로 생각하고 하중에 대한 지반반력 또는 벽체의 변위를 구한다.

#### [참고]

지반반력은 지반의 탄성영역을 초과하지 않는 범위에서는 지반반력 계수와 변위량을 곱하여 구한다. 지반반력 및 벽체의 변위가 제각기의 허용치를 넘지 않는 경우에는 중력식 벽체로서의 안정이 확보되는 것으로 판단한다.

### 7-4-2 지반반력계수

중력식 벽체로서의 안정 검토에 사용하는 지반반력계수는 원칙적으로 지반조사의 결과에 의하여 설정한다.

#### [해설]

지반반력계수에는 수평방향 지반반력계수, 셀저면의 연직방향 지반반력계수 또는 수평방향 전단스프링정수가 있다.

#### [참고]

지반반력계수는 지반조사 결과에 기초하여 아래와 같이 구할 수가 있다.

(1) 수평방향 지반반력계수

수평방향 지반반력계수는 제4편 5-2 해석적 방법에 의한 추정치 나타낸 요코야마(横山)가 제안한 도표에 의해 식(참7-17)로 산정할 수가 있다.

$$K_H = 2N \tag{참7-17}$$

여기서,

$K_H$  : 수평방향 지반반력계수(N/cm<sup>2</sup>)

$N$  :  $N$ 치

지반의 성질이 다른 지층의 경우, 수평방향 지반반력계수는 각 층마다 구하는 것으로 한다.

(2) 연직방향 지반반력계수

셀저면의 연직방향 지반반력계수는 셀저면에 있어서 수평방향 지반반력계수와 같은 값으로 한다. 지반의 성질이 다른 지층의 경우, 연직방향 지반반력계수는 셀저면 위치의 지층에서 구하여지는 값을 채택한다. 단, 셀저면 아래에 매우 연약한 지층이 있는 경우 등에는 그들의 영향을 충분히 고려할 필요가 있다.

(3) 수평방향 전단스프링정수

셀저면의 수평방향 전단스프링정수는 연직방향 지반반력계수로부터 식(참7-18)에 의해 산정할 수가 있다.

$$K_s = \lambda K_v \tag{참7-18}$$

여기서,  $K_s$  : 수평방향 전단스프링정수(N/cm<sup>2</sup>)

$\lambda$  : 수평방향 전단스프링정수와 연직방향 지반반력계수의 비

$K_v$  : 연직방향 지반반력계수(N/cm<sup>2</sup>)

기존의 연구에 의하면  $\lambda$ 값은  $\lambda=1/2\sim 1/5$ 로 제안되어 있으나, 강널말뚝 셀의 경우  $\lambda=1/3$ 정도로 하여도 좋다.

### 7-4-3 지반반력 또는 벽체의 변위량 산정

지반반력 또는 벽체의 변위는 벽체가 하중에 대해서 지반반력 또는 벽면의 연직마찰저항력에 의해서 지지되는 것으로 하여 계산한다.

[해설]

널말뚝 근입부의 지반반력 및 벽체의 변위는 벽체에 작용하는 외력에 대해서 수평지반반력, 벽체 저면의 연직지반반력 또는 수평방향 전단반력, 셀전면벽과 셀후면벽의 연직마찰 저항력에 의해서 지지되고 있는 것으로 생각하고 계산한다.

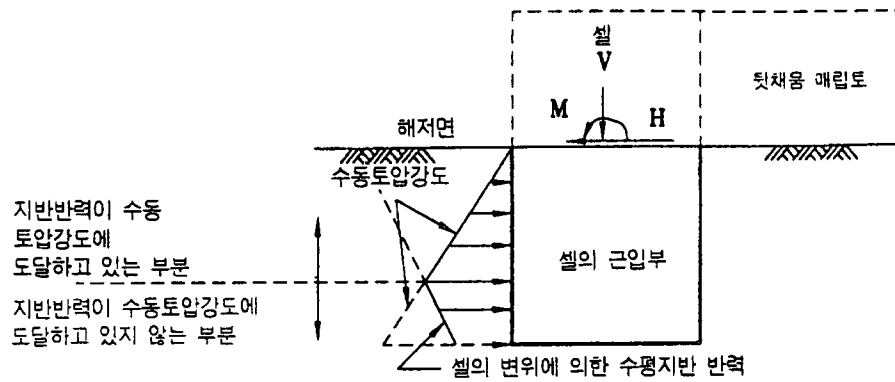
[참고]

(1) 지반반력

① 수평지반반력

수평지반반력은 식(참7-19)에 의해 산정할 수가 있으나 지반의 변형을 고려해서 제2편 11-7 토압과 수압에 준해서 산정되는 주동토압 강도를 넘지 않는 것으로 한다. 또한, 수동토압 산정시의 벽면마찰각은  $-15^\circ$ 를 표준으로 한다.

도참(7-11)은 지반반력이 부분적으로 수동토압 강도에 도달하는 경우의 지반반력 분포 예를 도시하였다.



도참(7-11) 수평지반반력 분포의 예

② 연직지반반력

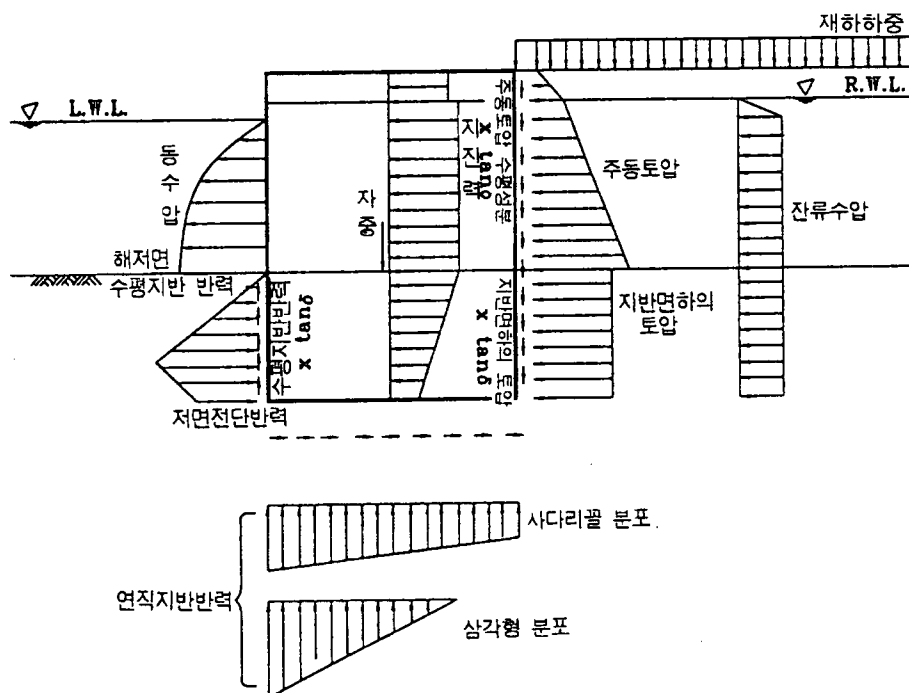
셀저면의 연직지반반력은 사다리꼴형 또는 삼각형 분포가 되고 인장응력은 발생하지 않는 것으로 한다.

(2) 연직마찰저항력

연직마찰력을 셀전벽과 셀후벽에 고려하고 연직마찰 저항력은 수평토압 또는 지반반력과  $\tan \delta$ 의 곱으로 한다. 이 경우  $\delta$ 는 벽면마찰각으로 한다.

(3) 외력의 분포

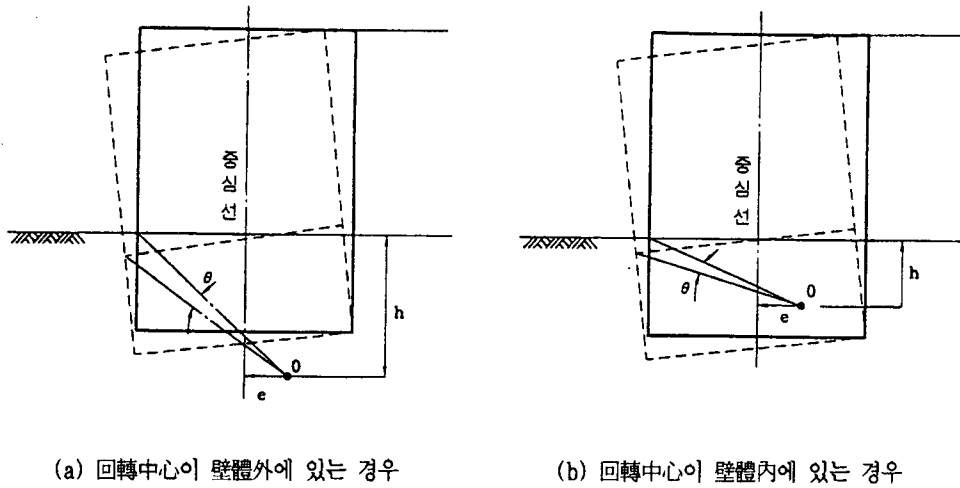
셀식 널말뚝안벽에 있어서 작용하중, 지반반력 등의 외력의 표준적인 분포는 도참(7-12)와 같다.



도참(7-12) 外力의 分布

(4) 셀의 변위모드(Mode)

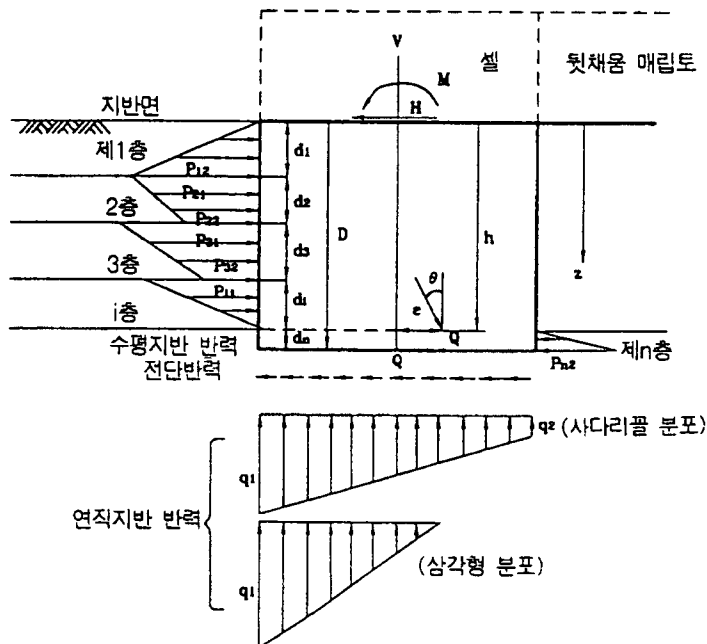
셀은 도참(7-13)에서 보는 바와 같이 그 중심축에서의 거리  $e$ , 해저면부터의 깊이  $h$ 의 점  $O$ 를 중심으로 회전하는 것으로 생각된다. 회전중심이 셀의 내부에 있는 경우, 회전중심 이하에서는 수평지반반력은 셀 후면벽에 발생한다.



도참(7-13) 벽체의 변위모드

(5) 지반반력 및 벽체의 변위계산식

벽체 중앙의 지반면 위치에 수평력, 연직력 및 모멘트가 작용하고 지반이  $n$ 개의 층으로 성립된 경우의 계산 Model을 도참(7-14)에 나타내었다. 도참(7-14)에 나타낸 계산 Model에 관하여 지반반력, 벽체의 변위 등을 구하는 계산식을 다음에 제시한다.



도참(7-14) 계산 Model



## ① 연직지반반력이 사다리꼴 분포인 경우

가. 수평지반반력(kN/m)

$$\begin{aligned}
 p_{12} &= K_{H1}(h-d_1)\theta \\
 p_{21} &= K_{H2}(h-d_1)\theta \\
 p_{22} &= K_{H2}(h-d_1-d_2)\theta \\
 &\vdots \\
 p_{i1} &= K_{Hi}(h-\sum_{j=1}^{i-1} d_j)\theta \\
 p_{i2} &= K_{Hi}(h-\sum_{j=1}^i d_j)\theta \\
 &\vdots \\
 p_{n1} &= K_{Hn}(h-\sum_{j=1}^{n-1} d_j)\theta \\
 p_{n2} &= K_{Hn}(h-\sum_{j=1}^n d_j)\theta
 \end{aligned} \tag{참7-19}$$

나. 연직지반반력(kN/m<sup>2</sup>)

$$\begin{aligned}
 q_1 &= K_v(e+B/2)\theta \\
 q_2 &= K_v(e-B/2)\theta
 \end{aligned} \tag{참7-20}$$

다. 벽체 저면의 전단반력(kN/m)

$$Q = K_s(h-D)\theta A \tag{참7-21}$$

라. 벽체의 수평변위(m)

$$\delta_z = (h-z)\theta \tag{참7-22}$$

마. 벽체의 회전각 (°)

$$\theta = \frac{MK_1 + HK_3}{K_1K_4 - K_2K_3} \tag{참7-23}$$

바. 벽체의 회전중심 깊이(m)

$$h = \frac{MK_2 + HK_4}{MK_1 - HK_3} \tag{참7-24}$$

사. 벽체의 중심축에서 회전중심까지의 거리(m)

$$e = \frac{1}{K_v A} \left\{ \frac{V}{\theta} - h \sum_{i=1}^n K_{Hi} d_i \tan |\delta_i| + \sum_{i=1}^n K_{Hi} d_i \left( \sum_{j=1}^{i-1} d_j + \frac{d_i}{2} \right) \tan |\delta_i| \right\} \tag{참7-25}$$

여기서,

$$K_1 = \sum_{i=1}^n K_{Hi} d_i + K_s A$$

$$K_2 = \sum_{i=1}^n \left\{ K_{Hi} d_i \left( \sum_{j=1}^{i-1} d_j + \frac{d_i}{2} \right) \right\} + K_s A D$$

$$K_3 = \sum_{i=1}^n \left\{ K_{Hi} d_i \left( \sum_{j=1}^{i-1} d_j + \frac{d_i}{2} + \frac{B}{2} \tan \delta_i \right) \right\} + K_s A D$$

$$K_4 = \sum_{i=1}^n \left\{ K_{Hi} d_i \left( \frac{d_i^2}{3} + \sum_{j=1}^{i-1} d_j \sum_{j=1}^i d_j + \frac{B}{2} \left( \sum_{j=1}^{i-1} d_j + \frac{d_i}{2} \right) \tan \delta_i \right) \right\} + K_s A D^2 + \frac{1}{12} K_v A^3$$

단, 벽면마찰각  $\delta$ 는 수평지반반력이 전면 벽에 작용하는 지층에서는 부(-)의 것으로 하고 그것이 후면 벽에 작용하는 지층에서는 정(+)으로 한다.

② 연직지반반력이 삼각형 분포인 경우

수평지반반력, 벽체의 수평변위, 회전각, 회전중심의 깊이는 ①과 같은 공식으로 표시된다.

가. 연직지반반력(kN/m<sup>2</sup>)

$$q_1 = K_v(e + \frac{B}{2})\theta \tag{참7-26}$$

나. 벽체저면의 전단반력(kN/m<sup>2</sup>)

$$Q = K_s(h - D)\theta A' \tag{참7-27}$$

여기서,  $A' = e + \frac{B}{2}$  (참7-28)

다. 벽체중심축으로부터 셀의 회전중심까지의 거리(m)

$$e = \sqrt{\frac{2}{K_v} \left\{ \frac{V}{\theta} - h \sum_{i=1}^n K_{Hi} d_i \tan |\delta_i| + \sum_{i=1}^n K_{Hi} d_i \left( \sum_{j=1}^{i-1} d_j + \frac{d_i}{2} \right) \tan |\delta_i| \right\} - \frac{B}{2}} \tag{참7-29}$$

여기서,

$$K_1 = \sum_{i=1}^n K_{Hi} d_i + K_s A'$$

$$K_2 = \sum_{i=1}^n \left\{ K_{Hi} d_i \left( \sum_{j=1}^{i-1} d_j + \frac{d_i}{2} \right) \right\} + K_s A' D$$

$$K_3 = \sum_{i=1}^n \left\{ K_{Hi} d_i \left( \sum_{j=1}^{i-1} d_j + \frac{d_i}{2} + \frac{B}{2} \tan \delta_i \right) \right\} + K_s A' D$$

$$K_4 = \sum_{i=1}^n \left\{ K_{Hi} d_i \left( \frac{d_i^2}{3} + \sum_{j=1}^{i-1} d_j \sum_{k=1}^i d_k + \frac{B}{2} \left( \sum_{j=1}^{i-1} d_j + \frac{d_i}{2} \right) \tan \delta_i \right) \right\} + K_s A' D^2 + \frac{1}{6} K_s A'^2 (B - e)$$

단, 벽면마찰각  $\delta$ 는 수평지반반력이 전벽에 작용하는 지층에서는 부(-), 후벽에 작용하는 지층에서는 정(+)으로 한다.

①, ②의 경우의 식에서

$V$  : 벽체에 작용하는 연직력(kN/m)

$H$  : 벽체에 작용하는 수평력 (kN/m)

$M$  : 벽체의 지반면 중앙점에 작용하는 모멘트(kN·m/m) 단, 벽체에 작용하는 외력은 기준선 방향 단위길이당의 계산 값

$D$  : 근입길이(m)

$d_i$  : 근입부 지반의 각층 두께(m)

$B$  : 환산벽체폭(m)

$K_{Hi}$  : 근입부 지반 각층의 수평방향지반반력계수(kN/m<sup>2</sup>)

$K_v$  : 벽체 저면에 있어서의 연직방향지반반력계수(kN/m<sup>2</sup>)

$K_s$  : 벽체 저면에서의 수평방향 전단스프링정수(kN/m<sup>2</sup>)

$A$  : 벽체 저면의 기준선방향 단위길이당 면적(m<sup>2</sup>/m)

$A'$  : 연직지반반력이 정(+)인 벽체 저면의 기준선방향 단위길이당 면적(m<sup>2</sup>/m)

## 7-5 지반의 지지력 검토

벽체 저면의 지반 반력은 지반의 허용지지력 이내이어야 한다.

## [참고]

- (1) 벽체 저면에서 지반의 지지력은 제4편 2-4 편심·경사하중에 대한 지지력에 준해서 산정한다.
- (2) 셀 전면벽 및 후면벽에 작용하는 토압의 연직분력으로는 주동토압의 연직분력, 근입부 토압에 의한 마찰력, 수동토압의 연직분력 또는 지반반력에 의한 연직분력 등을 고려한다. 토압의 연직분력 작용방향은 셀의 중량과 같은 방향을 정(+)으로 취한다.
- (3) 벽체 저면에서 흙의 내부마찰각은 벽체 저면의 상부와 하부가 각각 다른 경우, 그 중 적은 값을 취한다.

## 7-6 벽체의 활동 검토

벽체의 활동에 대한 검토는 본편 3-3-2 벽체의 활동에 대한 검토에 준한다.

## [참고]

- (1) 벽체의 활동에 대한 검토는 중력식 벽체에 대한 검토 방법에 준하는 것으로 하고 벽체 저면과 지반에 작용하는 허용전단저항력은 식(참7-30)에 의해서 산정한다.

$$Q_a = \frac{1}{F_s} (W + P_v) \tan \phi \quad (\text{참7-30})$$

여기서,

$Q_a$  : 허용전단저항력(kN/m)

$W$  : 벽체의 중량(kN/m)

$P_v$  : 전면벽 및 후면벽에 작용하는 토압의 연직분력(kN/m)

$\phi$  : 벽체 저면부 흙의 내부마찰각(°)

$F_s$  : 안전율(평상시 1.2이상, 이상시 1.1이상)

- (2) 벽체 중량은 재하하중을 포함하지 않는 중량으로서 부력을 제외한 값으로 한다.
- (3) 전면벽 및 후면벽에 작용하는 토압의 연직분력은 주동토압의 연직분력, 지반면 아래의 토압에 의한 마찰력, 수동토압의 연직분력, 지반반력에 의한 연직분력 등을 고려한다.  
토압의 연직분력 작용방향은 벽체의 중량과 같은 방향을 정(+)으로 한다.
- (4) 벽체저면에 있어서 흙의 내부마찰각은 벽체저면의 상부와 하부의 지반이 각각 다른 경우, 그중 적은 값으로 하는 것이 좋다.

## 7-7 벽체마루의 변위 검토

셀 마루의 수평변위는 허용변위량을 넘지 않도록 한다.

[참고]

허용변위량은 일반적으로 구조물 안전상의 관점에서 구조물의 용도에 따라 결정되는데, 항만구조물에서는 그 값이 정해지지 않은 경우가 많다. 따라서 지반반력 등이 허용치 이내인 경우도 셀마루의 변위량이 크게 되면 기능상 지장을 초래하는 수가 있으므로 이 경우에는 허용변위량을 결정하여 두는 것이 바람직하다.

(1) 항만구조물의 허용변위량을 고려해야 하는 경우에서의 관점들로는 다음과 같은 것들이 있다.

① 구조안정성 : 안벽이나 호안의 구조적 안정성에 관한 현행의 평가방법은 중력식 구조물은 변위·변형과 결부되지 않으나, 말뚝식이나 널말뚝식 구조물은 변위·변형이 토질정수에 지배되기 때문에 구해진 안전을 값이 반드시 충분한 정도를 갖는다고 하기는 어렵다. 또, 구조상의 허용 변위량은 구조형식에 의해서 크게 달라진다. 예를 들면 중력식 구조물은 큰 변위가 발생하여도 안정성은 변위가 발생하는 이전과 큰 차이가 없으나, 널말뚝식이나 말뚝식 구조물에서는 변위·변형의 발생상태에 따라서 뚜렷하게 안정성이 저하된다.

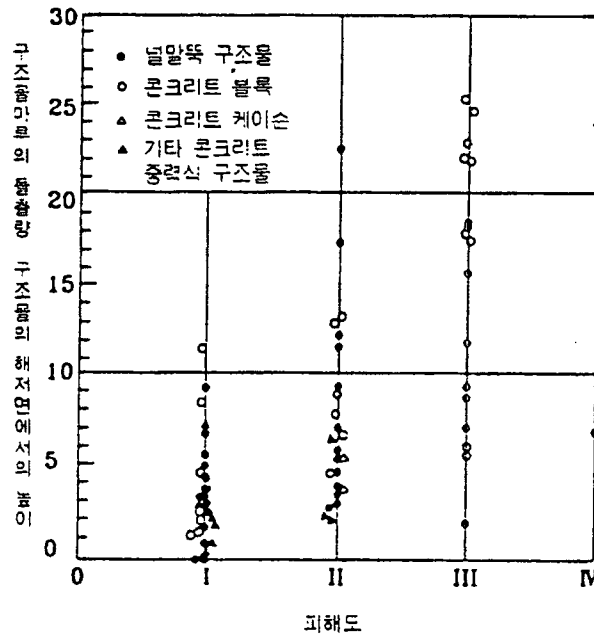
② 기능 : 안벽이나 호안에서는 그 구조물이 갖는 기능에 지장을 초래하지 않는 최대변위가 허용변위량이 된다. “항만시설의 유지관리 지침서”에 따르면 케이슨식 안벽의 기능상 변형상태 한계치가 정리되어 있으며, 이 중에서 상부공의 수평방향 변위는 선박접안의 안정성 관점에서 20~30cm로 되어 있다. 그러나 호안에 대해서는 안벽과 다르게 지수성 확보나 월파에 대한 마루높이의 보호 및 유지와 같은 기능상 관점에서 검토되어야 한다.

③ 경제성 : 예측한 것 이상의 대지진이 발생한 경우, 큰 설계진도로 건설된 구조물은 건설비는 높으나 예상되는 피해액은 적으며, 이 반대의 경우도 있다. 따라서 경제적인 관점에서는 건설비와 피해에 따른 예상복구비의 합이 최소가 되도록 해야 한다. 이와 같은 관점으로 설계된 구조물에 고려되는 변위·변형은 경제적 관점에서의 허용량으로 볼 수 있다.

(2) 허용변형량은 앞에서 언급한 종류의 관점에서 설정되어야 하나, 이 경우 허용변위량을 다음과 같이 2단계로 생각해 볼 수도 있다. 즉, 구조물을 사용하는데 지장이 없고 유지보수가 필요 없을 정도의 비교적 적은 허용변위량과, 사용여건 상 응급적인 대책이 필요하나 그것이 유지보수의 범위 내가 되도록 하는 조금 큰 편의 허용변위량 등 2종류가 있다. 이것들의 허용치를 설정하는데 있어서는 구조물의 중요도 및 내용연수도 고려되어야 할 사항이다.

(3) 일반적으로 허용변위량을 정하는데 있어서 과거의 지진피해보고 등에서 얻어진 중력식 및 널말뚝식 구조물의 마루부분의 돌출량과 피해도의 관계가 참고가 되고 있다.

이 관계를 나타낸 도참(7-15)에 의하면 피해도Ⅱ의 구조물 마루부분의 돌출량과 벽체높이의 비가 대부분 1.5%이상이다. 따라서 본절에 나타내는 방법에 의해 설계계산을 수행하는 경우, 셀마루의 허용수평 변위량을 벽체높이의 1.5% 이내로 하는 것이 바람직하다.



도참(7-15) 피해도와 마루부분의 돌출량/벽체높이

표참(7-1) 피해도와 피해상황

피해도	피해 상황
0	피해 발생 없음
I	본체에 이상은 없으나 부속구조물에 파괴 또는 변형이 발생된 상태
II	본체에 상당히 변형이 발생된 상태
III	변형은 멈추었으나 구조물 본체에 파괴가 발생된 상태
IV	전체가 파괴되어 변형이 멈추지 않는 상태

### 7-8 원호활동 검토

지반이 견고하지 않은 경우에는 필요에 따라서 원호활동에 대한 검토를 시행하여야 한다. 이 경우 원호 활동면은 셀의 내부를 통과하지 않는 것으로 한다.

#### [해설]

지반 및 셀 배면의 뒤채움재료의 내부마찰각이 30°이상인 경우에는 원호활동 검토를 생략하는 경우가 많다. 또 셀이 강체로 판단되는 경우에는 원호활동면이 셀 본체 및 내부를 통과하지 않는 것으로 생각해도 좋다.

7-9 셀의 배치

셀의 배치는 본편 7-3 벽체의 전단변형 검토 또는 7-4 벽체전체로서의 안정검토에서 구한 환산벽체폭과 같은 면적이 되도록 한다.

[참고]

셀의 평면형으로는 일반적으로 원형 셀이 채용되고 있으므로 여기서는 원형 셀의 배치에 있어서 고려 할 사항을 나타낸다.

(1) 환산벽체폭을 원형셀로 바꾸어 놓는 경우, 실제의 벽체와 단면적이 같아지도록 다음과 같이 하면 된다.

(도참(7-16)참조)

$$S_1 = \nabla ABC \times 2 = \pi R^2 \times \frac{\theta_1}{360} \times 2 = \frac{\pi}{180} R^2 \theta_1$$

$$S_2 = \triangle ACD \times 2 = \frac{1}{2} \times \overline{AD} \times \overline{CD} \times 2 \times \frac{R^2}{2} \sin 2\theta_1$$

$$S_3 = \square CC'D'D = \overline{CD} \times \overline{CC'} = 2Rr \cos \theta_1 \sin \frac{\theta_2}{2}$$

$$S_4 = \triangle CGC' = \nabla ECGC' - \nabla ECC'$$

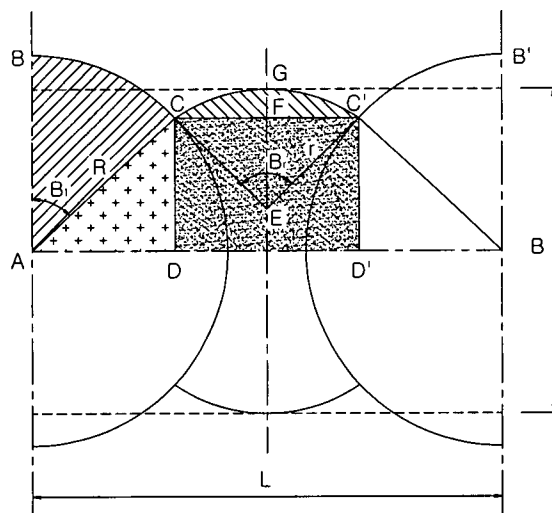
$$= \pi r^2 \times \frac{\theta_2}{360} - \frac{1}{2} \times \overline{CC'} \times \overline{FE} = \left( \frac{\pi \theta_2}{360} - \frac{1}{2} \sin \theta_2 \right) r^2$$

단,  $\theta_1 + \frac{\theta_2}{2} = 90^\circ$

$$S = (S_1 + S_2 + S_3 + S_4) \times 2$$

$$\therefore B = \frac{S}{L}$$

(참7-31)



도참(7-16) 셀의 面積과 換算壁體幅

(2) 셀의 중심 간격은 계산안 총연장에 대하여 과부족이 없도록 배려하는 동시에 될 수 있는 대로 좁게 하는 것이 좋다. 일반적으로 셀의 중심 간격은 셀 직경보다 10~15% 크게 하는 것이 좋다.

- (3) 연결호는 셀 본체의 벽과 직각으로 접속하도록 배치한다. 또 연결호의 반지름은 셀 본체의 반지름보다 작게 해야 한다.
- (4) 연결호의 선단은 속채움 시공에 의해서 앞으로 나오는 경향이 있으므로, 연결호의 선단의 위치는 셀 전면의 접선보다 100~150cm정도 내측에 배치하는 것이 좋다. 또한, 셀 전면의 접선 위치는 계획 기준선보다 30cm정도 내측에 배치하는 것이 좋다.

## 7-10 널말뚝 인장력의 계산

본체 Cell 또는 아크부에서 발생하는 널말뚝 인장력은 허용널말뚝 인장력을 넘지 않아야 한다.

### [참고]

- (1) 널말뚝의 인장력은 통상 해저면에서 계산한다. 직선널말뚝 아크의 인장강도가 5,900kN/m 또는 3,900 kN/m의 경우, 각각의 허용널말뚝 인장력은 2,000kN/m 또는 1,500kN/m으로 한다.
- (2) 널말뚝 인장력은 식(참7-32)로 계산한다.

$$T = \{(\gamma H'_o + q)K_i + \gamma_w h_w\}R \quad (\text{참7-32})$$

여기서,

- $T$  : 널말뚝 인장력(kN/m)  
 $K_i$  : 속채움의 토압계수  
 $\gamma$  : 속채움의 환산 단위체적중량(kN/m<sup>3</sup>)  
 $\gamma_w$  : 해수의 단위체적중량(kN/m<sup>3</sup>)  
 $H'_o$  : 환산벽 높이(m)  
 $h_w$  : 셀 내측과 전면과의 수위차(m)  
 $R$  : 셀의 반경(m)  
 $q$  : 재하하중(kN/m<sup>2</sup>)

- (3) 환산벽 높이  $H'_o$ 는 본편 7-3-4 저항모멘트의 계산 해설 식(참7-12)에 의해서 구한다.
- (4) 셀 본체의 속채움 토압계수는 속채움에 쇄석과 같은 내부 마찰력이 큰 재료를 사용한 경우나 다짐을 하지 않은 경우에는 0.6으로 하면 충분하다. 그러나 다짐을 하는 경우에는 내부 마찰각이 커짐과 동시에 셀의 내압이 증대함을 고려하여 속채움 토압계수는  $\tan\phi$ 를 사용한다. 아크부의 속채움 토압계수는  $\frac{1}{2}\tan\phi$ 로 한다. 그것은 셀식 널말뚝 모형실험 및 현장측정의 결과로부터 셀의 중심 간격과 셀 직경의 비가 1.5 이하이면 아크부의 속채움 토압계수는 셀 본체의 1/2 이하라는 사실이 밝혀졌기 때문에 이를 셀식 널말뚝 구조에 준용한 것이다.
- (5) 직선형 널말뚝은 구조특성, 경제성, 시공성 등을 고려해서 선정한다.

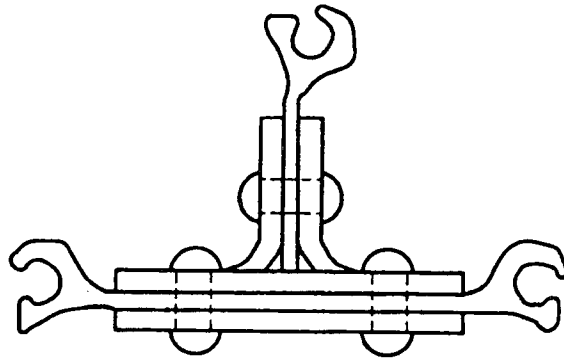
## 7-11 T형 널말뚝의 설계

### 7-11-1 일 반

셀본체와 아크부의 연결은 T형 널말뚝을 사용하는 것으로 한다.

#### [해설]

T형 널말뚝이란 셀본체와 아크부를 연결하는 이형 널말뚝이다.(도참(7-17) 참조)



도참(7-17) T형 널말뚝의 일예

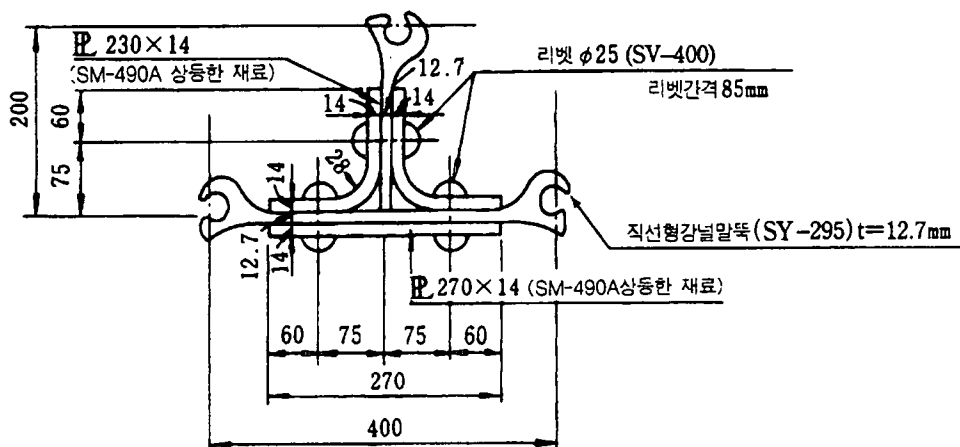
### 7-11-2 구 조

T형 널말뚝의 구조는 셀본체 및 아크부에 작용하는 널말뚝 인장력에 대해서 안전한 구조로 한다.

#### [참고]

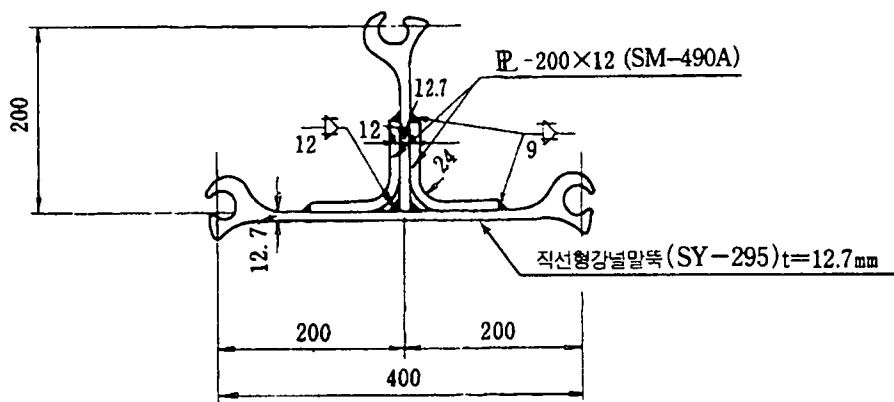
- (1) T형 널말뚝의 표준적인 구조를 도참(7-18), 도참(7-19)에 표시한다.
- (2) 도참(7-18), 도참(7-19)는 셀 본체 널말뚝의 항복인장강도를 3,900kN/m(허용 널말뚝인장력 1,500 kN/m)로 한 경우, 아크부의 직경이 본체부 직경의 2/3이하인 구조(인장강도 2,600kN/m, 허용 널말뚝인장력 980kN/m)를 정해서 파괴시험으로 그 강도를 확인한 것이다. 단, 이때의 리벳접합 및 용접접합은 공장에서 한 것이다.





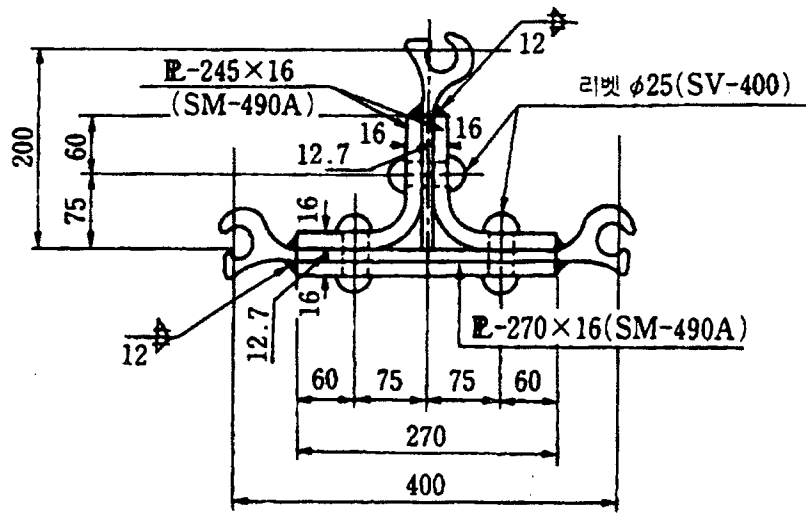
도참(7-18) 리벳접합(Rivet 간격 85mm) 표준단면도

- (3) 도참(7-19)의 용접접합을 사용할 경우는 T형 널말뚝에 쓴 강종류로서 종래의 2종 재료가 아니고 용접용강재를 사용하는 것으로 한다.

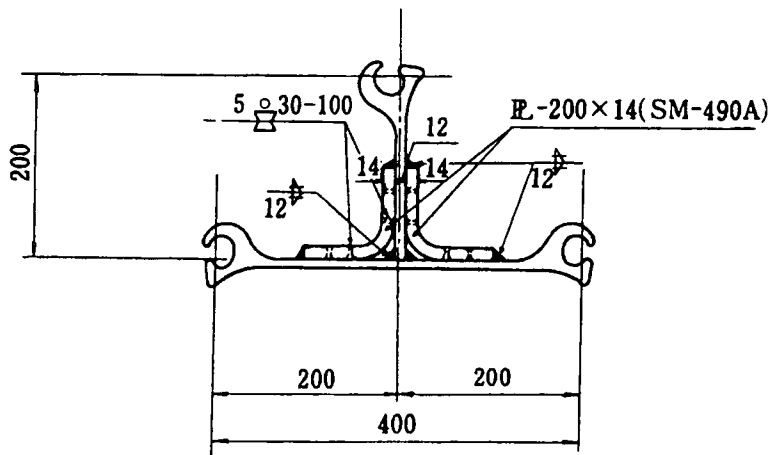


도참(7-19) 용접접합에 의한 표준단면

- (4) 도참(7-18), 도참(7-19)의 표준단면에서 두께  $t=12.7\text{mm}$ 의 직선형 강널말뚝을 사용하도록 규정하고 있다. 그러나 두께  $t=9.5\text{mm}$ 의 것을 사용한 T형 널말뚝에 대해서는 파괴시험에 의해 그 내력이 확인되어 있지 않으므로 T형 널말뚝은 도참(7-18), 도참(7-19)에 표시한 표준단면을 사용하는 것이 바람직하다.
- (5) 도참(7-20)과 도참(7-21)은 셀 본체의 널말뚝 조임들의 인장강도를  $5,900\text{kN/m}$ (허용널말뚝 인장력  $2,000\text{kN/m}$ )로 한 경우의 아크부 직경이 본체부 직경의  $2/3$ 이하인 구조를 선정하여 파괴시험에 의하여 그 강도를 확인한 것이다.



도참(7-20) 리벳+용접접합(Rivet 간격 85mm)단면



도참(7-21) 용접접합에 의한 단면

## 7-12 세부설계

### 7-12-1 상부공 지지말뚝의 설계

상부공 지지말뚝은 연지력과 수평력 또는 모멘트를 받는 말뚝으로 설계한다.

#### [참고]

- (1) 상부공은 말뚝만으로 지지하여야 한다.
- (2) 상부공에 작용하는 외력은 본편 6-6의 선반부의 설계에 준한다.

- (3) 일반적으로 상부공에 작용하는 수평력은 직접 속채움에 전달되는 것이 아니고, 먼저 말뚝에 전달되고 말뚝의 수평저항으로서 속채움에 전달된다. 따라서 상부공을 지지하는 말뚝은 연직력과 수평력 또는 모멘트를 받는 말뚝으로 설계해야 한다.
- (4) 상부공을 지지하는 말뚝은 직항을 사용하는 경우가 많다. 말뚝머리부에는 상부공과의 구속 정도에 따라 말뚝머리 모멘트가 작용하는 수가 있다. 말뚝 설계시 지표면을 정하는 방법은 선반말뚝과 같이 주동토압의 붕괴면으로 하지 않고 상부공의 저면으로 한다.
- (5) 말뚝계산의 상세 사항은 제4편 제4장 말뚝기초의 지지력에 준한다.

### 7-12-2 상부공의 설계

상부공의 배근계산은 다음 항목에 대해서 한다.

- (1) 직립부
- (2) 상판부(슬래브부)

#### [참고]

- (1) 상부공의 직립부는 직립부에 작용하는 토압 및 잔류수압을 하중으로 받고 상판부에서 지지되는 캔틸레버로 설계한다.
- (2) 상부공의 시공조인트는 셀 본체의 중심위치에 두는 것이 좋다.
- (3) 상부공 후단은 T형 널말뚝보다 후방으로 1.0m 정도까지 연장하는 것이 바람직하다.
- (4) 상판부(슬래브)의 설계는 본편 6-6-2(2) 저판부에 준하지만 널말뚝으로부터 전달되는 수평력에 관한 사항에 대해서는 제외한다.
- (5) 셀 전면의 널말뚝 상부는 모래 누출방지 및 방식을 위하여 콘크리트로 감싸는 것이 좋다.

## 제 8 장 강판 셀식 안벽

### 8-1 거치식 강판셀 안벽

#### 8-1-1 설계의 기본방침

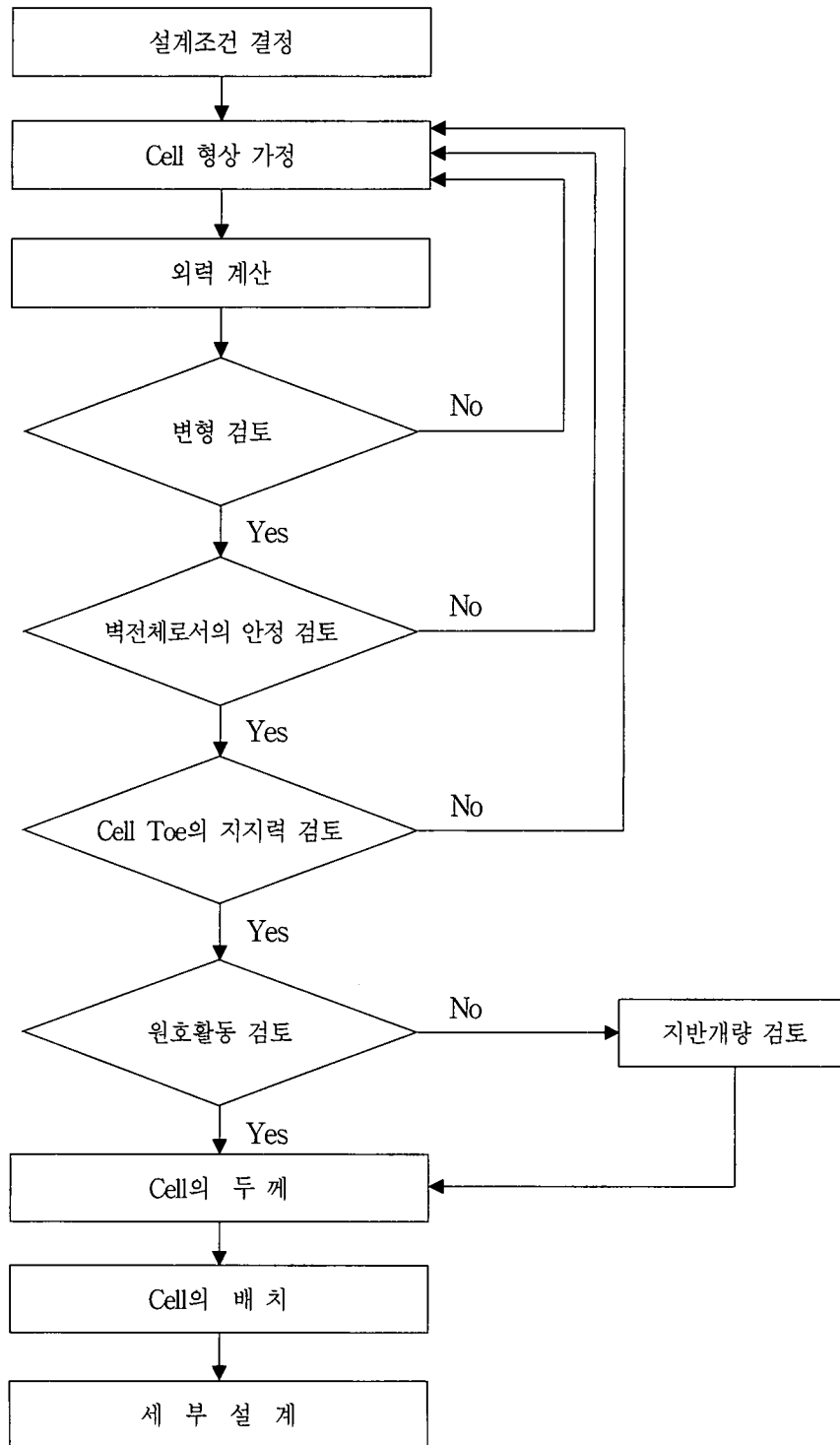
본절은 강판셀(Cell) 구조로서 토층에 근입시키지 않는 셀(Cell)식 안벽의 설계에 적용한다.

#### [해설]

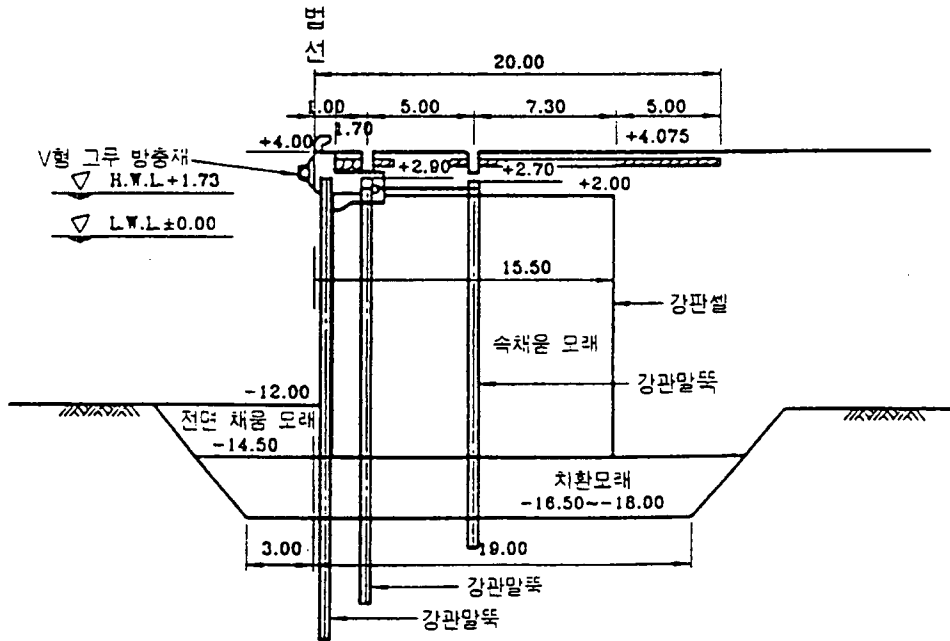
토층에 근입시키지 않는 강판셀식 안벽(근입식 강판셀 안벽과 구분하기 위하여 거치식 강판셀 안벽이라고 한다)은 충분한 지지력을 확보할 수 있는 양호한 기초치반 위, 또는 충분한 지지력을 갖도록 개량된 지반상에 적용하는 구조이다.

#### [참고]

- (1) 거치식 강판셀 안벽의 설계는 도참(8-1)의 순서로 하는 것이 일반적이다. 지진시는 제2편 제12장 지진 및 지진력을 참조한다.  
여기서 셀의 형상을 외력계산에 우선하여 가정하는 것은 지진력이 셀의 크기에 의해 결정되기 때문이다.
- (2) 본 구조를 사용하는 호안의 설계에도 이 설계법을 준용할 수가 있다. 거치식 강판셀 안벽의 일례가 도참(8-2)와 같다.
- (3) 강판셀식 안벽의 설계에 있어서 일반적으로 셀의 변형 검토는 평상시 조건으로, 전도 검토는 지진시의 조건으로 수행하면 충분하다.
- (4) 셀의 속채움이나 셀 배후의 후면매립토는 지진시 액상화의 위험이 없도록 양질의 모래를 써서 충분히 다져야 한다. 또 액상화의 위험이 없는 자갈 등의 재료를 사용한다.  
만일 액상화의 위험이 있거나 셀 안에 점성도가 남을 경우에는 셀의 변형이 커질 우려가 있으므로 별도의 검토가 필요하다.



도참(8-1) 거치식 강판셀 안벽의 설계순서



도참(8-2) 거치식 강판셀 안벽 설계에

8-1-2 강판셀에 작용하는 외력

강판셀에 작용하는 외력은 본편 7-2 널말뚝 셀에 작용하는 외력과 하중에 준한다.

8-1-3 벽체의 전단변형 검토

[1] 일 반

벽체의 전단변형에 대한 검토는 평상시에 작용하는 하중에 대해서 시행한다.

[2] 셀의 환산벽체 폭

셀의 환산벽체 폭은 본편 7-3-2 환산벽체 폭에 준한다.

[해설]

강판셀의 형상은 셀의 반경, 높이, 셀의 중심 간격, 아크(Arc)의 위치와 반경에 의해서 결정되지만 설계 계산 시 적용되는 제원은 셀의 환산벽체 폭, 높이, 셀 본체의 반경이다. 벽체의 전단변형에 대한 안전율은 평상시 1.2이상을 표준으로 한다.

[3] 변형모멘트의 계산

변형모멘트는 본편 7-3-3 변형모멘트의 계산에 준한다.

## [4] 저항모멘트의 계산

저항모멘트는 셀의 구조특성 및 벽체의 변형을 고려하여 적당히 산정하여야 한다.

## [해설]

여기서 말하는 변형모멘트란 해저면 상에 작용하는 주동토압, 잔류수압등의 외력이 해저면에 대해서 작용하는 모멘트를 말한다.

## [참고]

- (1) 벽체의 전단변형에 대한 검토에서 안전율은 평상시 1.2 이상을 표준으로 한다.
- (2) 강판셀의 변형(셀마루의 수평변위량이 셀벽체 높이의 0.5% 정도)을 허용하지 않을 때, 변형에 대한 저항모멘트는 식(참8-1), 식(참8-2)에 의하여 구한다.

$$M_{rd} = \frac{1}{6} \gamma_o H_d'^3 R_d \quad (\text{참8-1})$$

$$R_d = \nu_d^2 (3 - \nu_d \cos \theta) \sin \theta \quad (\text{참8-2})$$

여기서,  $M_{rd}$  : 강판셀의 변형 저항모멘트(kN·m/m)

$H_d'$  : 셀 변형을 검토할 때의 환산벽체 높이(m)

$R_d$  : 변형저항계수

$\gamma_o$  : 속채움 재료의 환산단위체적중량(kN/m<sup>3</sup>)

$\nu_d$  : 셀 변형을 검토할 때의 환산벽체의 폭과 높이의 비(=  $B / H_d'$ )

$\theta$  : 속채움재의 내부마찰각(°)

- (3) 저항모멘트를 계산할 때의 셀의 환산벽체 높이  $H_d'$ 는 식(참8-3)에 의해 계산한다. 이때  $H_d'$ 는 해저면에서의 높이로 한다.

$$H_d' = \frac{\gamma'}{\gamma_o} H_w + \frac{\gamma_t}{\gamma_o} (H_d - H_w) \quad (\text{참8-3})$$

여기서,

$H_d$  : 해저면에서 안벽 마루까지의 높이(m)

$H_w$  : 해저면에서 잔류수위면까지의 높이(m)

$\gamma_t$  : 잔류수위면 상부층의 속채움재 습윤단위체적중량(kN/m<sup>3</sup>)

$\gamma'$  : 포화상태의 속채움재 수중단위체적중량(kN/m<sup>3</sup>)

$\gamma_o$  : 속채움재 환산단위체적중량(kN/m<sup>3</sup>)

$\gamma_o$  는 일반적으로 10kN/m<sup>3</sup>를 사용하여도 좋다.

환산벽체 높이  $H_d'$ 를 산정할 때 본편 7-3-4 저항모멘트의 계산과 같이 상재하중은 무시해도 좋다.

- (4) 속채움재료가 동일하다고 간주되는 경우에는 식(참8-1)에 있어서의 환산벽체 높이  $H_d'$  대신에 해저면에서 안벽 마루높이까지의 높이  $H_d$ 를 사용하여도 무방하다.

### 8-1-4 벽 전체로서의 안정검토

[1] 활동 검토

활동에 대한 검토는 본편 7-6 벽체의 활동 검토에 준한다.

[2] 전도 검토

강판셀의 전도에 대한 계산은 셀 하단보다 상부에 작용하는 토압, 잔류수압, 지진력 등의 외력에 대한 안전성을 검토하여야 한다.

[참고]

(1) 강판셀의 전도에 대한 저항모멘트는 식(참8-4), 식(참8-5)로 구한다.

$$M_{ro} = \frac{1}{6} \gamma_o H'^3 R_t \tag{참8-4}$$

$$R_t = \nu'^2 (3 - \nu' \cos \phi) \sin \phi + 3(\alpha^2 - \beta^2) + 6\nu\beta \tag{참8-5}$$

여기서,

$M_{ro}$  : 강판셀의 전도에 대한 저항모멘트(kN · m/m)

$\alpha = K_a \tan \delta$

$\beta = K_a \tan \delta + \frac{\nu'}{2} (4 - \nu' \cos \phi) \tan \phi \tan \delta$

$\nu' = \nu - (\alpha + \beta)$

$H'$  : 전도에 대한 저항모멘트를 구하기 위한 셀의 환산벽체높이(m)

$R_t$  : 전도저항계수

$\nu$  : 셀의 환산벽체폭과 높이의 비 (=  $B/H'$ )

$B$  : 셀의 환산벽체폭(m)

$\delta$  : 속채움재료의 벽면마찰각(°), 통상 15°로 한다.

$K_a$  : 속채움재료의 주동토압계수

그외의 기호는 식(참8-1), 식(참8-2)를 참조할 것.

(2) 전도에 대한 저항모멘트를 구하기 위한 환산벽체 높이  $H'$ 는 식(참8-6)으로 계산한다.

$$H' = \frac{\gamma'}{\gamma_o} H_w + \frac{\gamma}{\gamma_o} (H - H_w) \tag{참 8-6}$$

여기서,

$H$  : 셀 하단에서 안벽 마루까지의 높이(m)

$H_w$  : 셀 하단에서 잔류수위면까지의 높이(m)

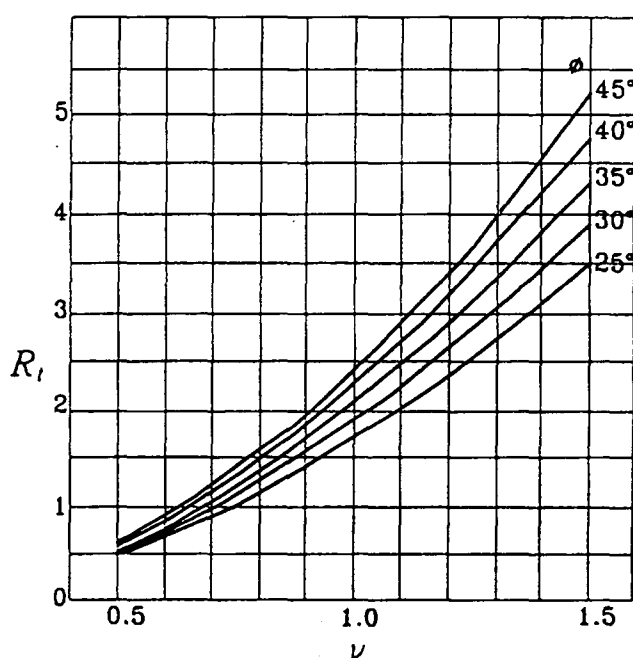
(3) 전도저항계수  $R_t$ 의 식은 복잡하여 도참(8-3)과 같이  $R_t$ 와  $\phi$ ,  $\nu$ 의 관계를 그래프로 표시하였다. 이 그래프에서는  $\delta = 15^\circ$ 로 하여 계산한 것이다.

(4) 일반적으로 안벽에 사용되는 강판셀 속채움의 대부분이 해수 중에 있으므로 이 부분의 속채움에는 부력이 작용하여 동일한 속채움으로는 되지 않는다. 따라서 본문에서는 강널말뚝식 셀의 변형에 대한 저항모



멘트의 산정과 같은 환산벽체의 높이를 사용하고 있다. 속채움에 동일한 경우에는 식(참8-4)에 있어서 환산벽체 높이  $H'$  대신에 셀의 전체벽체 높이  $H$ 를 써서 계산하여도 좋다. 이 경우에도 도참(8-3)은 사용된다. 전도에 대한 속채움의 작용이 동일하지는 않지만 속채움의 저항 중에 주된 것이 속채움의 매달리는 효과이므로 식(참8-5)와 같이 환산벽체폭과 높이의 비( $\nu$ )를 사용하여도 오차범위가 적어 안전측이 된다. 이 경우 재하하중은 고려하지 않아도 좋다.

- (5) 전도모멘트는 셀 하단에서부터 그 위에 작용하는 셀 하단에 관한 모멘트이다. 또 저항모멘트를 계산할 때, 셀의 환산벽체 높이  $H'$ 는 셀 하단에서부터의 높이로 한다.
- (6) 전도에 관한 이상시의 안전율은 1.1이상으로 한다.



도참(8-3) 전도저항계수  $R_t$  와  $\phi$ ,  $\nu$ 와의 관계

### 8-1-5 셀 Toe의 지지력 검토

셀 Toe에 발생하는 최대반력은 셀 전면벽에 작용하는 속채움 흙의 영향 등을 고려하고 적절히 산정하여야 한다.

#### [참고]

- (1) 셀 Toe에 발생하는 최대 반력은 식(참8-7)에 의해 검토하여야 한다.

$$V_t = \frac{1}{2} \gamma H^2 \tan^2 \phi \quad (\text{참8-7})$$

여기서,

$V_t$  : 셀 Toe에 발생하는 最大 反力(kN/m)

$\gamma$  : 속채움 재료의 단위體積重量(kN/m<sup>3</sup>)

$H$  : 셀의 쏘벽체높이(m)

$\phi$  : 속채움재의 內部摩擦角(°)

식(참 8-7)은 속채움 재료의 土壓係數와 壁面摩擦係數와의 곱을  $\tan^2\theta$ 로 할 때, 前面벽 방향으로 밀리는 속채움재료의 重量을 나타내는 식으로, 속채움材料가 동일하지 않을 때는 土壓計算과 같은 방법으로 계산하면 된다.

- (2) 쏘벽체높이  $H$ 는 일반적인 경우, 셀의 마루에서 下端까지로 한다. 그러나 어느 정도 크기의 上部工을 基礎말뚝으로 지지할 때는 上部工 下端에서 셀 下端까지로 하여야 한다.
- (3) 셀 前面의 反力이 식(참8-7)의 값으로 되는 것은 轉倒모멘트가 식(참8-4)에 나타나는 轉倒抵抗모멘트와 대개 같게 되는 때이고, 轉倒時 이외의 反力은 식(참8-8)의 값보다도 적게 된다. 모형실험에 의하면 전면 下端의 최대反力  $V_t$ 는 轉倒모멘트와 대개 비례하고 있으므로 轉倒時 이외의 反力은 식(참8-8)로 구한다.

$$V = V_t \frac{M}{M_{ro}} \tag{참8-8}$$

여기서,

$V$  : 전도모멘트가  $M$ 일 때의 셀 Toe의 반력(kN/m)

$M$  : 전도모멘트(kN·m/m)

$M_{ro}$ : 전도에 대한 저항모멘트(kN·m/m)

따라서 셀의 반경을 크게 하는 것에 따라 전도상태를 벗어나게 하고 저항모멘트  $M_{ro}$ 를 크게 하며 Toe의 반력  $V$ 를 적게 할 수 있다.

- (4) 기초의 지지력은 제4편 제2장 알은 기초의 지지력을 참고한다.
- (5) 기초의 반력을 감소시키기 위해서 확대기초(Footing)를 셀 하단에 설치할 경우는 셀 외측으로 두는 것이 구조상 유리하다.

### 8-1-6 셀 두께의 결정

셀 두께는 셀에 작용하는 최대수평방향 인장력을 적절히 산정하는 것에 의해 결정한다.

#### [참 고]

- (1) 셀에 작용하는 최대 수평방향인장력은 식(참8-9)에 의하여 계산하여야 한다.

$$T = \{(\gamma H'_d + q)\tan\theta + \gamma_w h_w\}R \tag{참8-9}$$

여기서,

$T$  : 수평방향인장력(kN/m)

$R$  : 셀의 반경(m)

$H'_d$  : 해저면 상 환산벽체높이(m)

$h_w$  : 셀 내측과 셀 전면과의 수위 차(m)

$\gamma$  : 속채움 재료의 환산단위체적중량(kN/m<sup>3</sup>)

$\gamma_w$  : 해수의 단위체적중량(kN/m<sup>3</sup>)

$\phi$  : 속채움 재료의 내부 마찰각(°)

$q$  : 재하하중(kN/m<sup>2</sup>)

속채움 재료가 동일한 경우에는 환산벽체 높이  $H_d'$  대신에 해저면에서 마루까지의 높이  $H_d$ 를 사용해도 무방하다.

- (2) 셀 본체에 작용하는 최대 인장력은 해저면 부근에서 발생하는 것이 아니고 마루에서부터 벽체높이의 1/2~2/3부근에 발생되므로 벽체높이의 1/2 이하는 식(참 8-9)에 표시하는 인장력에 견딜 수 있는 두께여야 한다.
- (3) 셀 본체는 속채움으로 인한 수평방향 인장력 이외에, 전면 하단 부근에서는 지반반력에 의한 압축응력, 측벽부근에서는 변형모멘트에 의한 전단 응력 등이 발생한다. 그러나 전면 하단 반력에 의한 압축응력은 인장응력에 비하여 매우 작고, 최대 응력의 발생점 위치 또한 달라서 안정상 문제가 되지 않는다. 또, 셀 하단외측에 확대기초를 설치하는 경우는 휨모멘트로 인한 응력이 매우 커지므로 주의해야 한다. 모형실험에서도 전도 파괴가 일어나기 전에는 전면 하단에서 좌굴이 일어나지 않았다. 두께가 얇은 셀의 실험결과에 따르면 격벽부근에는 국부좌굴을 일으키지 않으나 전도에 대한 저항은 속채움재가 전면벽에 얹히는 효과에 지배되는 것으로 보아 전도시에는 측벽에 상당한 전단응력이 일어나게 된다. 그러나 변형을 일으키기 전에는 속채움의 전면벽에 얹히는 효과는 지나치게 발생하지 않으며 셀 본체의 전단응력은 비교적 적은 것으로 생각된다. 전도시에는 셀 본체의 응력이 허용응력을 초과해도 무방하므로 전단응력의 영향은 무시하기도 한다.
- (4) 셀 전체의 강성, 부식의 관점에서 셀 전체의 최소두께는 6mm로 하는 것이 좋다.

### 8-1-7 세부설계

강판셀식 안벽의 세부 설계는 본편 7-12 세부설계에 준한다.

#### [해설]

- (1) 셀 강성을 증가시키기 위해서는 셀 강판에 보강재를 설치하여야 한다.
- (2) 아크부(연결호)가 직선형 강널말뚝으로 구성되는 경우, 조인트 강도의 검토는 본편 7-10 널말뚝 인장력의 계산에 준한다. 이 경우 아크와 강판셀의 조인트(T형 널말뚝)는 L형강을 강판셀에 용접하고 직선 형강 널말뚝을 약 반으로 절단한 것과 볼트 또는 용접으로 접속한다.(본편 도참(7-15), 도참(7-16) 참조) 아크부가 강판으로 구성되는 경우, 접합부의 구조는 본편 8-2-11 연결부 및 보강재에 나타난 형태가 좋다.
- (3) 상부공은 본편 7-12-2 상부공의 설계에 준한다.

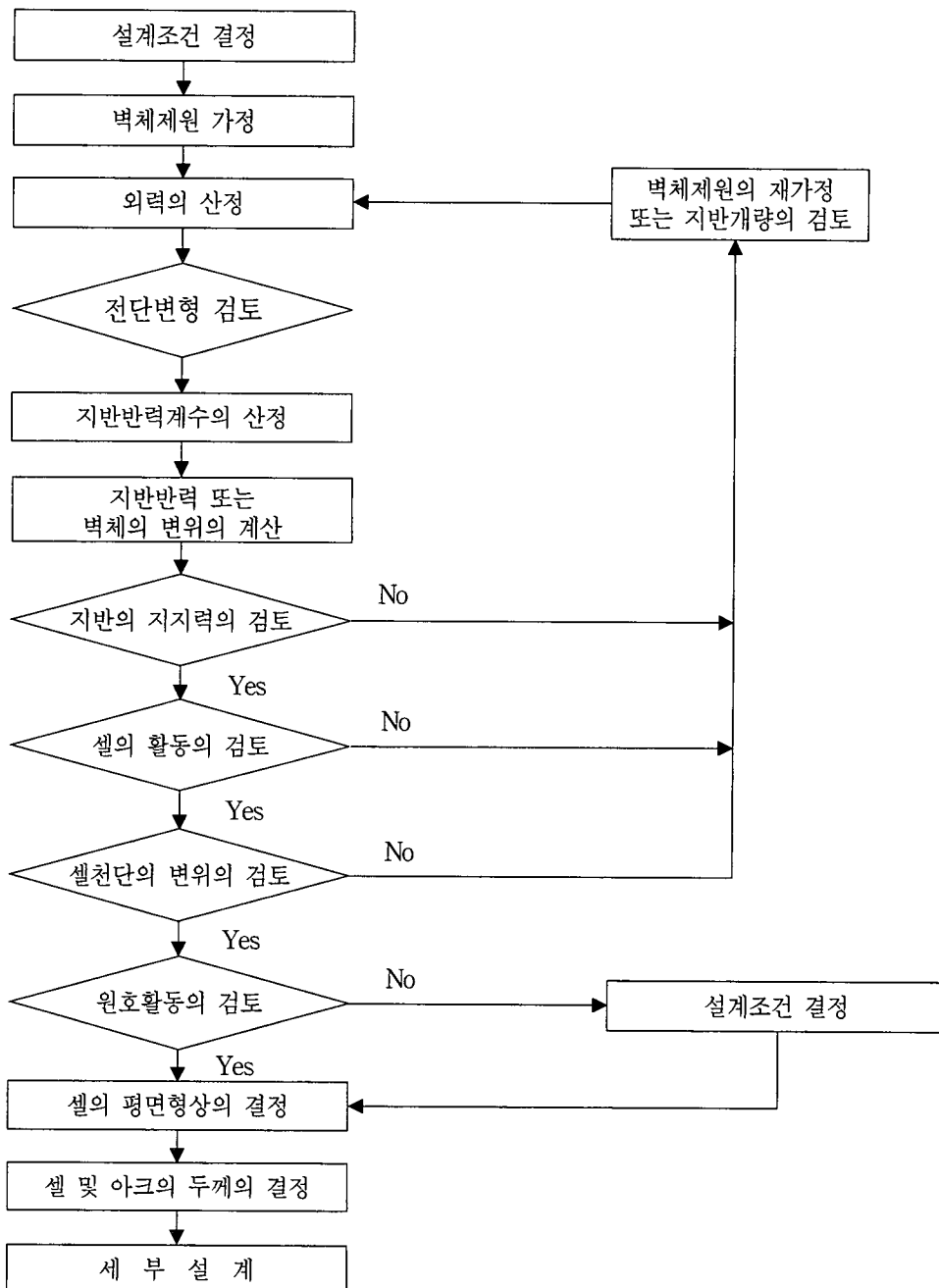
## 8-2 근입식 강판셀 안벽

### 8-2-1 일반

본 절은 근입부가 있는 강판셀 구조를 사용하는 안벽의 설계에 적용한다.

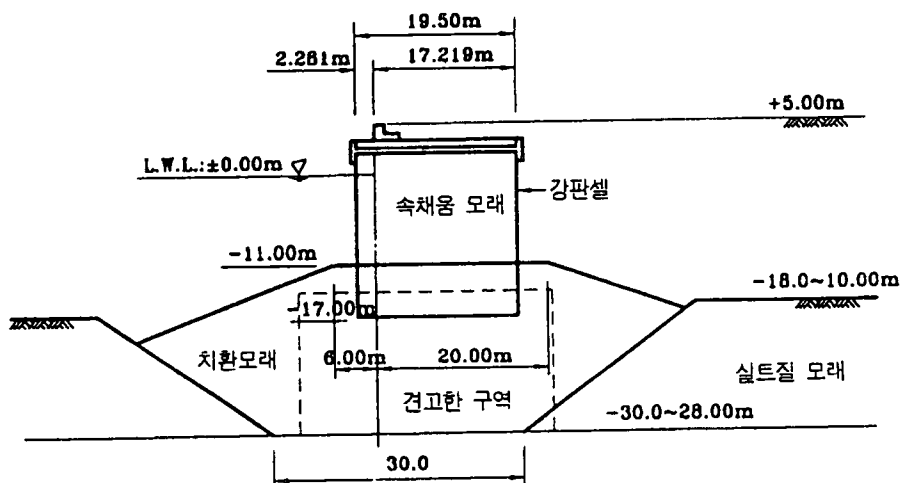
[참고]

- (1) 근입부가 있는 강판셀 구조물은 사질토 지반 중에 타입시켜 강판셀의 근입된 효과에 의해 구조물의 안정성 향상을 도모하는 구조물이다. 본 절에서 설명하는 설계방법은 주로 사질토 지반에 타입된 근입식 강판셀에 대한 모형실험의 결과를 기초로 하였으며 벽체 높이의 1/8정도 이상의 근입길이를 갖는 경우에 적용된다. 지반이 견고하고 벽체높이의 1/8정도 이상 근입길이를 확보하지 못할 경우, 환산벽체폭과 벽체높이와의 비가 1/2~2정도의 일반적인 셀과 현저하게 다른 경우, 점성토 지반 또는 샌드컴팩션 파일(Sand Compaction Pile) 등에 의하여 개량된 지반에 설치되는 경우 등에 대해서는 불확실한 부분이 남아 있으므로 본 절에서 규정한 설계방법 이외에도 별도의 검토가 필요하다.
- (2) 근입식 강판셀 안벽의 설계에는 일반적으로 다음과 같은 순서로 하는 것이 좋다.



도참(8-4) 근입식 강판셀 안벽의 설계순서

- (3) 근입식 강판셀의 형상은 셀 본체의 직경, 벽체높이, 근입길이, 셀 본체의 중심 간격, 아크(Arc)의 접합위치 등에 따라서 결정된다. 설계방법은 설계조건, 공사비 및 시공의 난이도를 감안하여 환산벽체폭 또는 근입 길이를 가정한다.
- (4) 본 구조를 사용한 호안 및 방파제의 설계에 대해서도 본 절의 설계법에 준한다. 근입식 강판셀 호안의 예를 도참(8-5)에 나타내었다.



도참(8-5) 근입식 강판셀 호안 설계 예

### 8-2-2 근입식 강판셀에 작용하는 외력

근입식 강판셀에 작용하는 외력은 본편 7-2 널말뚝 셀에 작용하는 외력과 하중에 준한다.

#### [해설]

근입식 강판셀은 속채움이 셀벽에 의해 구속되므로 보통 셀벽과 속채움 흙이 일체가 되어 셀벽체의 변위에 대하여 셀벽체 자신의 변형이 무시되며 그 전체의 거동을 강체로 간주한다.

모형실험에 있어서도 평상시 하중 및 지진시 하중에 상당하는 외력을 대폭적으로 상회하는 하중을 받는 경우에도 셀벽에 큰 변형은 인정되고 있지 않다.

즉 일반적인 지반과 속채움의 경우에는 근입식 강판셀의 속채움흙 중에는 전단파괴가 발생하지 않는다고 생각된다. 그러나 셀 직경이 매우 작은 경우나 속채움흙의 강도가 현저히 약한 경우와 같이 셀을 강체로 간주하는 가정이 만족되지 않게 되는 것을 방지하기 위하여 셀벽체의 변형을 미소범위로 그치게 하기 위한 검토를 하여야 하며, 평상시 하중에 대한 전단변형 검토를 하여야 한다.

#### [참고]

셀 전면과 배후지반 또는 셀 내부와의 수위차는 일반적으로 조위차의 2/3를 적용한다. 강판셀의 지수성에 관한 실측자료는 없으나, 접속부가 셀과 아크의 연결부 사이에 국한되고 있어 강판셀의 지수성은 널말뚝셀과 동등하거나 또는 그 이상으로 높다고 판단된다. 따라서 강우 등에 의해 안벽 배후에 지하수위가 상승하는 경우는 셀 전면과의 수위차가 크게 되는 수가 있으므로 주의를 해야 한다.

### 8-2-3 벽체의 전단변형 검토

근입식 강판셀의 전단변형에 대한 검토는 본편 7-3 벽체의 전단변형 검토에 준한다.

#### [참고]

강판셀의 전단변형에 대한 안정성은 본편 7-3-3 변형모멘트의 계산, 도해(7-1)에 표시한 바와 같이 셀 속채움의 전단저항모멘트와 지반면보다 위로 작용하는 평상시 토압, 잔류수압 등에 의한 하중의 변형모멘트 비율에 의해서 검토한다. 안전율은 1.2이상을 표준으로 한다.

### 8-2-4 벽 전체로서의 안정검토

근입식 강판셀의 벽전체로서의 안정 검토는 본편 7-4 벽체 전체로서의 안정검토를 준용하여 시행한다.

### 8-2-5 지반의 지지력 검토

지반 지지력의 검토는 본편 7-5 지반의 지지력 검토를 준용하여 시행한다.

### 8-2-6 셀의 활동 검토

셀 활동에 대한 검토는 본편 3-3-2 벽체의 활동 검토 및 본편 7-6 벽체의 활동 검토를 준용하여 검토한다.

### 8-2-7 셀 마루의 변위 검토

셀 마루의 수평 변위 검토는 7-7 벽체마루의 변위 검토에 준한다.

### 8-2-8 원호활동 검토

원호활동의 검토는 본편 7-8 원호활동 검토에 준한다.

### 8-2-9 셀의 배치

셀의 배치는 본편 7-9 셀의 배치에 준한다.

## 8-2-10 셀 본체 및 아크의 두께 결정

셀 본체 또는 아크에 발생하는 최대 수평방향 인장응력은 허용응력을 넘지 않아야 한다.

## [참고]

- (1) 셀 본체 및 아크에 발생하는 최대 수평방향 인장응력은 식(참8-10)에 의해 산출한다.

$$\sigma = T/t \quad (\text{참8-10})$$

여기서,

$\sigma$  : 셀 본체 및 아크에 발생하는 최대 수평 방향 인장응력(kN/mm<sup>2</sup>)

$t$  : 셀 본체 및 아크의 두께(mm)

$T$  : 셀 본체 및 아크에 작용하는 평상시의 최대 수평방향 인장력(kN/mm)

셀 본체는 속채움에 의한 수평방향 인장력 외에 연직방향응력, 전단응력이 작용한다. 그러나 모형실험 및 현장계측에 의하면 셀 본체에 발생하는 응력은 수평방향 인장력이 지배적이므로 수평방향 인장력에 대해서 강도를 검토하는 것이 좋다.

- (2) 강재의 허용응력도는 제3편 제2장 강재에 준한다.
- (3) 셀 본체 및 아크에 작용하는 최대 수평방향 인장력은 본편 8-1-6 셀 두께의 결정에 준해서 구한다. 셀 본체의 속채움 토압계수로는  $\tan\theta$ 를 사용한다. 이것은 종래의 강판셀이 속채움을 굳게 다지는 것을 전제로 하고 있어 속채움을 견고하게 한 경우에는 내부마찰각이 크게 됨과 동시에 셀 내측의 토압이 크게 되는 것을 고려한 것이다. 따라서 속채움에 쇄석과 같은 내부 마찰각이 큰 재료를 사용하는 경우에는 본편 7-10 널말뚝 인장력의 계산에 준하여 속채움 토압계수를 0.6으로 하면 충분하다. 아크부의 속채움 토압계수는  $1/2 \tan\theta$ 로 한다. 이것은 모형실험 및 현장계측 결과에서 셀의 중심 간격과 셀의 직경 비가 1.5이하이면 아크부의 속채움 토압계수가 셀 본체의 1/2이하라는 사실에 기초한다.
- (4) 셀 본체 또는 아크의 두께 결정은 제작, 시공, 유지관리의 면에서도 충분히 검토할 필요가 있다. 셀 본체 또는 아크의 설계부식을 고려할 경우 두께는 식(참8-11)에서 구해지는 두께에 부식을 고려한 두께로 결정한다. 근입을 위한 타입시의 응력에 대하여 필요한 셀 두께를 구하는 방법으로는 원통형 셀의 좌굴실험 또는 과거의 시공실적 등을 참고로 식(참8-11)이 제안되었다.

$$t \geq 0.322 \sqrt{\frac{R \bar{N} D'}{E}} \quad (\text{참8-11})$$

여기서,  $t$  : 셀 본체의 두께(cm)  
 $E$  : 강재의 Young계수(kN/mm<sup>2</sup>)  
 $R$  : 셀 본체의 반경(cm)  
 $\bar{N}$  : 타입 지반의 평균 N치  
 $D'$  : 셀의 타입 깊이(cm)

또한 과거에 타입실적이 있는 셀 본체의 최소 두께는 8mm이고, 이를 기준하여 8mm정도를 두께의 최소치로 하는 것이 바람직하다.

### 8-2-11 연결부 및 보강재

#### [1] 셀 본체와 아크 연결부

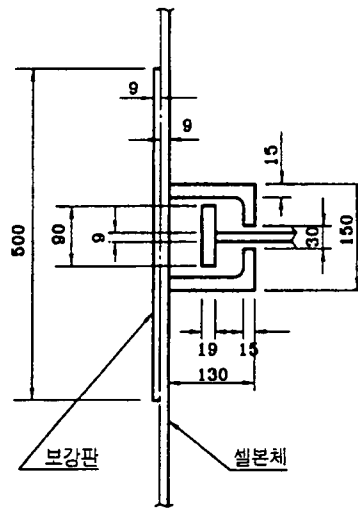
셀 본체와 아크의 연결부는 작용하는 최대 수평력에 대해서 안전할 수 있는 구조로 한다.

#### [해설]

셀 본체와 아크의 연결부는 아크에 작용하는 인장력에 대하여 안전함과 동시에 아크의 타입에 지장이 없는 구조이어야 한다.

#### [참고]

셀 본체와 아크의 연결부는 배면의 매립토가 유출되지 않는 구조로 하여야 한다. 연결부의 일반적인 형상은 도참(8-6)에 표시하였다.



도참(8-6) 연결부의 구조 예

#### [2] 보강재

셀 또는 아크는 제작 및 시공시에 발생하는 응력에 대해서 안전한 구조로 한다.

#### [참고]

셀 및 아크에는 제작 및 시공시에 발생하는 응력을 고려해서 일반적으로 연직 보강재(종 RIB), 수평보강재(횡 RIB), 상·하단의 보강을 위한 보강재를 부착하는 것이 바람직하다.

### 8-2-12 세부설계

근입식 강판셀 안벽의 세부설계는 본편 7-12-2 상부공의 설계에 준한다.



## 제 9 장 부잔교

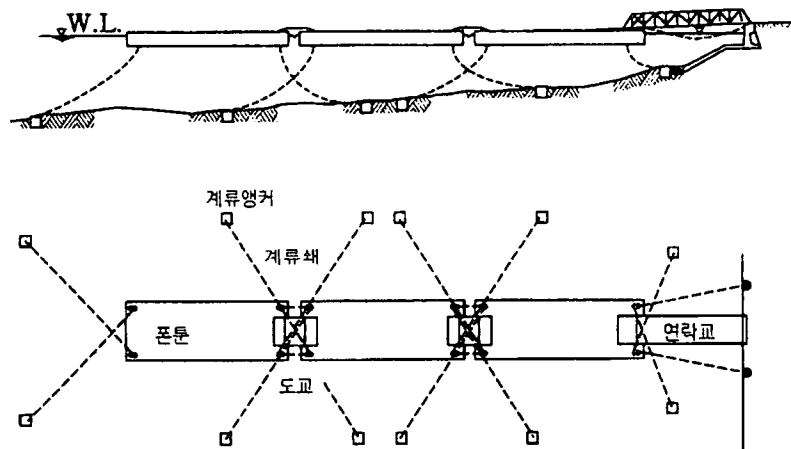
## 9-1 일반

- (1) 본 장은 계류쇄로 계류된 부잔교에 적용한다.  
 (2) 본 장의 설계법은 파랑이나 조류에 의한 영향이 적은 곳에 설치된 부잔교에 적용한다.

## [해설]

- (1) 부잔교 각부의 명칭은 도참(9-1)과 같다.

부잔교는 주체가 되는 폰툰, 육안과 폰툰을 연결하는 연락교, 폰툰과 폰툰을 연결하는 도교, 폰툰을 앵커시키는 계류쇄(계류체인)로 구성된다.



도해(9-1) 부잔교 각 부의 명칭

## [참고]

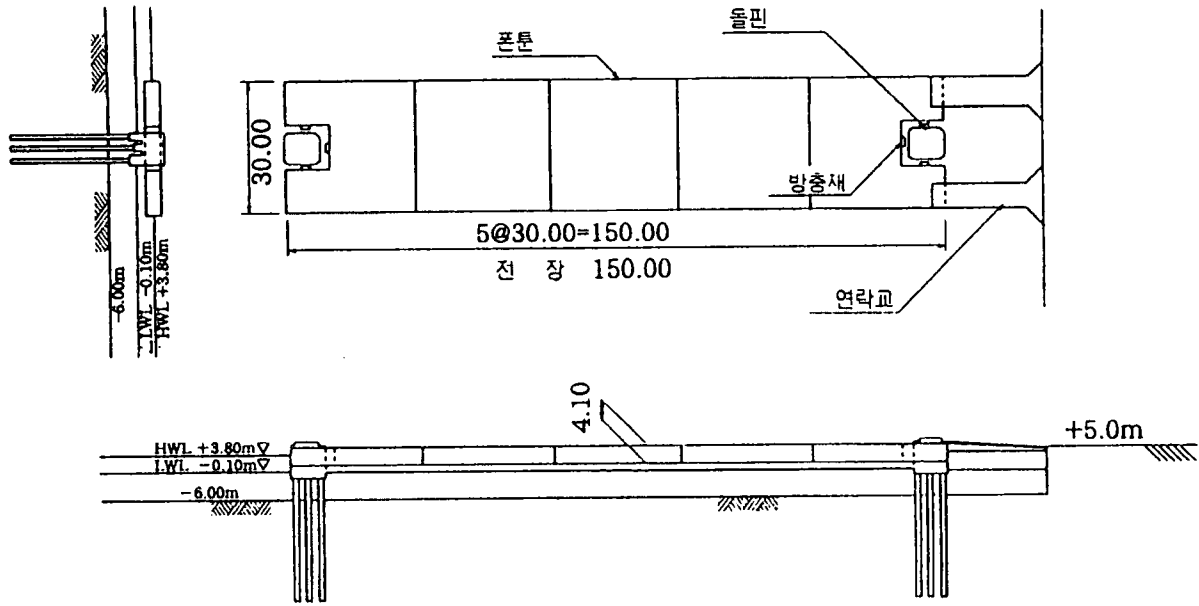
- (1) 파랑과 흐름에 대한 제한

부잔교는 수면에 떠있기 때문에 파랑과 흐름이 큰 곳에는 설치할 수 없다. 보통, 흐름은 0.5m/sec이하, 파고는 1.0m이하 되는 곳에 설치하는 것이 바람직하다.

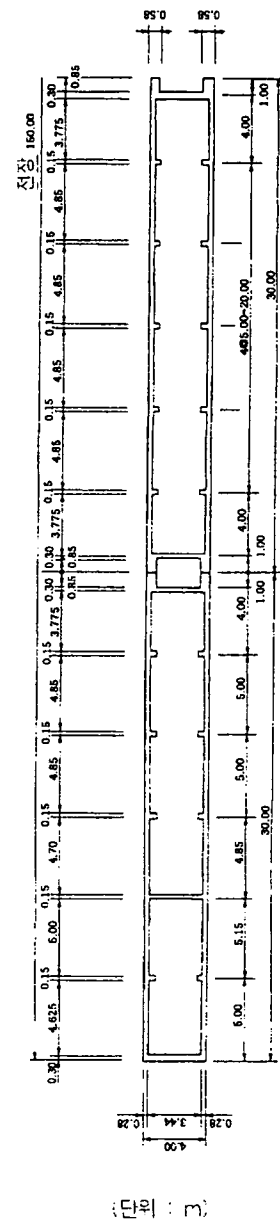
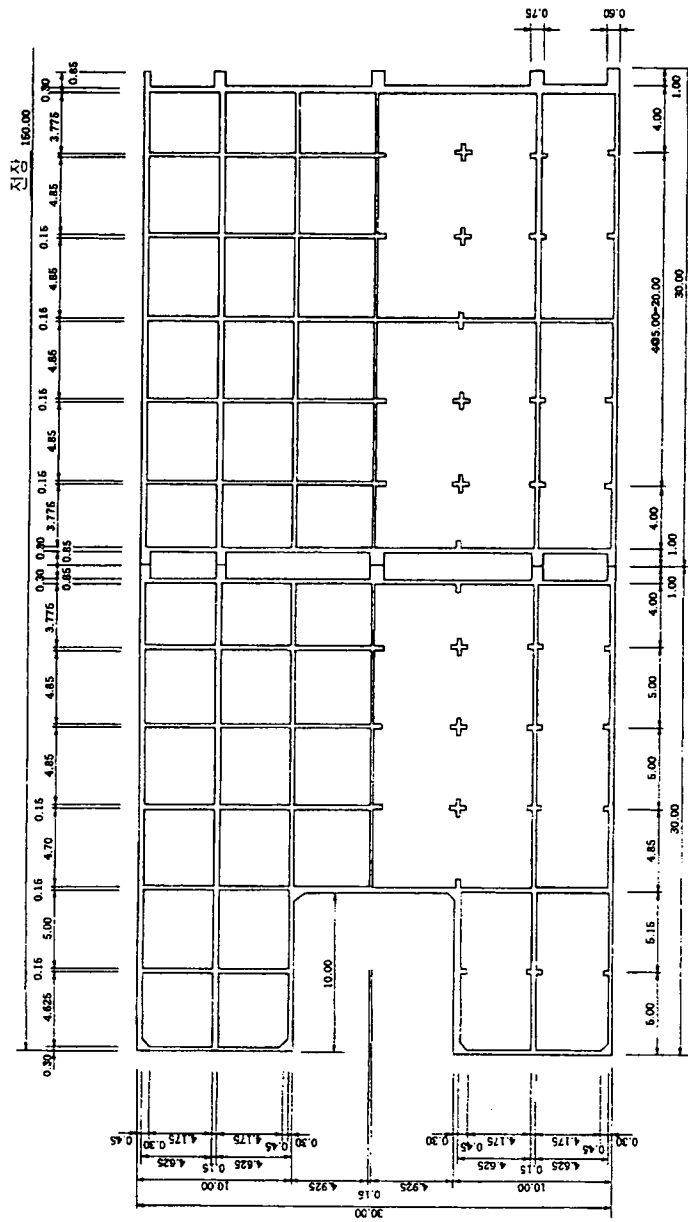
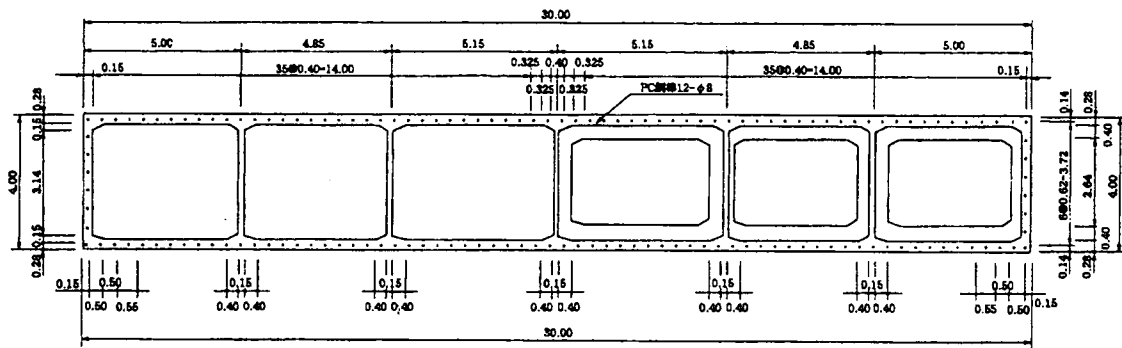
- (2) 설치위치 및 배치

부잔교의 배치에는 돌출제식과 평행식이 있다. 설치위치 및 배치는 대상선박의 종류와 크기, 수심, 조류, 파랑, 해저의 토질 등을 고려해서 정한다. 선박의 계류나 공사비 면에서는 일반적으로 돌출제식이 유리하며 폰툰을 연속시키는 개수는 일반적으로 1~3개의 경우가 많다.

- (3) 최근에는 Dolphin 및 Fender를 이용하는 등 계류쇄 이외의 계류방식으로 계류된 부잔교 및 대형의 부잔교(도참(9-1)(a), (b) 참조)가 등장하고 있다.



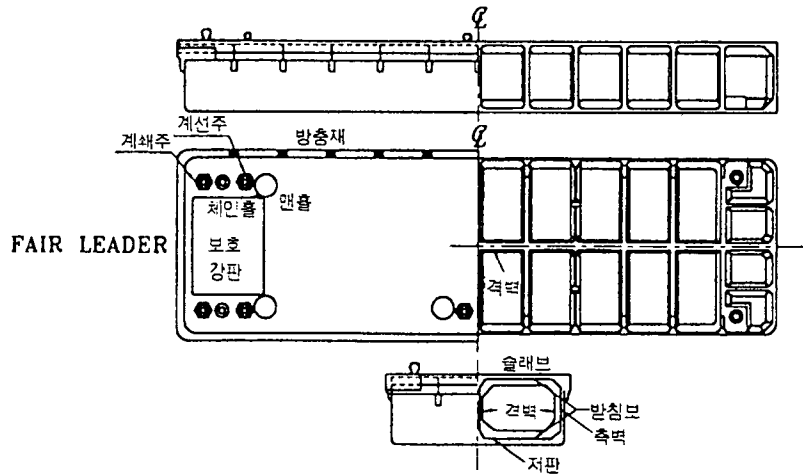
도참(9-1)(a) 대형부잔교(Dolphin 계류식)



(단위 : m)

도참(9-1)(b) 대형부잔교(Dolphin 계류식)

- (4) 폰툰(Pontoon)의 종류는 제작재료로 구분하여 철근콘크리트재, 강재, PC재, FRP재(Fiber Reinforced Plastic 재), 웨로시멘트재(Ferro Cement재) 등으로 대별된다.



도참(9-2) 폰툰 각 부의 명칭

- ① 철근콘크리트재는 내구성이 높고 흡수가 깊어 동요가 적으며, 건조비와 유지관리비가 강재에 비하여 유리하다. 그러나 충격력에 약하며 수밀성이 떨어지므로 시공시 수밀성 확보에 유의하여야 한다. 철근은 적은 직경의 것을 많이 사용하는 편이 충격력에 대하여 유리하다.
  - ② PC재는 철근콘크리트재에 비하여 수밀성이 좋고 부재를 얇게 하는 것이 가능한 잇점이 있다.
  - ③ 웨로시멘트재는 철근콘크리트재, PC재에 비하여 부재두께를 얇게 하는 것이 가능하다. 단, 수밀성에 대해서는 철근콘크리트재보다 유리하고 PC재보다는 떨어진다.  
(Ferro Cement : Cement Mortar에 Wire Mesh를 넣어 얇은 단면으로 수밀성을 높인 것)
  - ④ 강재는 제작이 용이하며 충격에 강하고 보수가 용이하나 부식으로 인하여 철근콘크리트재에 비하여 내구성이 떨어진다. 철근콘크리트재보다 흡수가 얇으므로 조류 등 흐름에 의한 영향이 적다.
  - ⑤ FRP재는 경량이며 흡수가 얇고 불안정하나 내구성이 뛰어나고 설치가 간단하므로 현재로서는 마리나 등 소규모의 부잔교에 쓰이고 있다.
  - ⑥ 이밖에 목재, PC합성구조 등이 있다.
- (5) 체인에는 스테드(Stud)가 붙은 것과 스테드가 없는 체인이 있는데, 浮棧橋에는 스테드가 붙은 체인을 쓴다.
- (6) 앵커는 보통 콘크리트 블록을 쓰는데 강재 앵커를 쓰는 경우도 있다. 강재앵커는 규정된 항만용 앵커를 써야하는데, 외팔 스톡 앵커를 쓰는 경우가 많다.
- (7) 연결교의 종류  
연락교로서는 그 전단을 조절탑에 매달은 것과 전단을 폰툰에 얹어놓은 것이 있다.  
傾斜는 이용을 고려하여 결정하지만 여객에 대해서는 1/5이하, 차량에 대해서는 1/10이하로 하는 것이 바람직하다.
- (8) 폰툰의 결합  
波浪에 의해 폰툰이 동요할 때에는 폰툰 간의 鉛直방향의 차이에 의해서 롤링할 때 한 쪽의 폰툰이 다른 측의 폰툰에 충돌해서 구멍이 뚫리는 경우가 있다. 이런 현상을 피하기 위해 폰툰 상호간의 결합을 강결하게 하거나 폰툰 간에 방현재를 부착할 필요가 있다. 폰툰간의 도교의 길이는 폰툰간격의 1배 정도를 계획하여도 좋다.

인접하는 폰툰은, 일반적으로 체인으로 결합한다. 이 경우 체인은 Fair Leader를 통해서 계쇄주에 연결한다.

## 9-2 설계순서

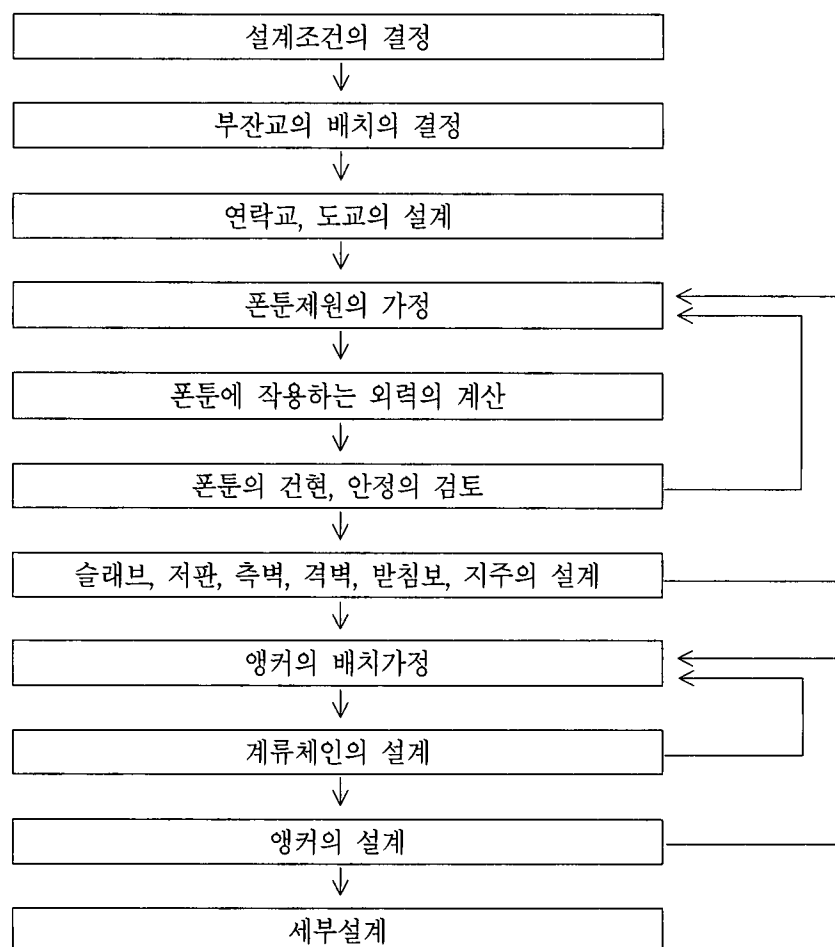
부잔교의 설계에 대해서는 화물 및 여객의 취급이 안정 및 안전함은 물론 충분한 내구성이 있어야 한다. 계류쇄, 계류앵커 등의 계류 System에 대해서는 발생하는 외력에 대한 충분한 내력을 가져야 한다.

### [참고]

#### (1) 설치위치 및 배치

부잔교의 설치위치 또는 배치는 대상선박의 종류 또는 크기, 수심, 조류, 파, 바람, 토질조건 등을 고려해서 정한다. 부잔교의 배치에는 돌제식과 평행식이 있고, 선박의 계류, 공사비의 면에서는 일반적으로는 돌제식이 유리하다. 폰툰을 연결하는 개수는 우리나라에서는 1~3개의 경우가 많으나, 최근에는 앞에서 표현한 도참(9-2)와 같이 대형의 사례도 보인다.

#### (2) 부잔교의 설계는 일반적으로 다음 순서로 하는 것이 좋다.



도참(9-3) 부잔교의 설계순서

### 9-3 폰툰의 설계

#### 9-3-1 폰툰의 치수

폰툰은 화물과 여객의 취급상 충분한 넓이와 건현(乾舷)을 가지며, 작용되는 외력 및 하중에 대하여 안정이 양호한 치수라야 한다.

[참고]

- (1) 폰툰의 치수는 길이 20~40m, 폭 15m미만, 높이 2~4m의 것이 많다.  
 폰툰 각 부의 치수는 슬래브, 측벽, 저판, 격벽 모두 그 1변의 길이가 1~3m, 두께는 철근콘크리트제인 경우, 측벽과 저판은 15~20cm, 슬래브와 격벽은 10~20cm, 강재인 경우는 6~10mm의 것이 많다. 슬래브의 변장비는 1에 가까운 값으로 하는 것이 좋다.
- (2) 폰툰의 필요한 건현은 취급하는 화물, 여객이 만재될 때나 적게 실릴 때나 화물과 여객을 취급하는데 적당한 높이라야 한다. 보통 1m정도의 것이 많다.  
 건현(乾舷)은 다음 식으로 구한다.

$$h' = d - \frac{W_1}{\gamma_w A} \quad \text{(참9-1)}$$

여기서,

- h' : 건현(m)
- d : 폰툰의 높이(m)
- W<sub>1</sub> : 폰툰의 중량(kN)
- γ<sub>w</sub> : 물의 단위체적중량(kN/m<sup>3</sup>)
- A : 폰툰의 수평단면적(m<sup>2</sup>)

- (3) 철근콘크리트제인 폰툰인 경우에는 콘크리트의 수밀성도 고려하여 치수를 결정하는 것이 바람직하다.

#### 9-3-2 폰툰에 작용하는 외력과 하중

폰툰에 작용하는 외력과 하중으로서는, 다음과 같은 것을 고려한다.

- (1) 적재하중 및 활하중
- (2) 도교와 연락교의 지점반력
- (3) 수 압
- (4) 사하중
- (5) 카운터 웨이트(Counter Weight)

[해설]

- (1) 적재하중은 이용하는 화물과 여객에 따라 결정한다.
- (2) 선박의 충격력, 파력, 조류, 동수압 등은 특별한 경우 외에는 고려하지 않는다. 파랑의 영향이 우려되는 경우에는 제2편 제8장 부체에 작용하는 외력과 동요에 의하여 파력을 고려한다. 이는 계류력의 계산에도 적용된다.
- (3) 연락교 및 도교의 지점반력은 본편 9-5 연락교와 도교의 설계에 의하여 계산한 최대지점반력을 사용한다.

- (4) 폰툰은 연락교의 반력을 받으면 기울어지기 때문에 카운터 웨이트로서 밸러스트(Ballast)를 넣는 수가 있다. 그 양은 연락교의 사하중 반력과 비교하여 폰툰을 수평으로 하는 양만큼 고려한다.

### [참고]

보통 부잔교는 여객선이 이용을 주로하기 때문에 5 kN/m'로 하는 수가 많다. 활하중은 페리(Ferry)를 대상으로 하는 경우와 자동차의 출입을 허용하는 경우에는 자동차 하중을 고려한다. 자동차 하중은 보통 슬래브 설계에만 사용하며, 도로교 표준시방서에 규정하는 DB하중 후륜을 고려하면 된다.

### 9-3-3 폰툰의 안정

부체는 부잔교의 이용형태등에 대해서 적절히 소요의 구조의 안정을 확보하여야 한다.

### [참고]

- (1) 폰툰은 다음 조건을 만족시켜야 한다.
- ① 육안과의 연락교의 지점반력을 고려하고, 갑판 위에 적재하중을 만재하고, 또 폰툰 내부에 약간의 침수를 고려하였을 경우에도 부체의 안정조건을 만족시키고, 필요한 건현을 가져야 한다.
  - ② 폰툰의 긴쪽 대칭축의 어느 한 쪽 갑판 위에만 적재하중을 만재하였을 경우, 또 그쪽에 육안과의 연락교가 있으면 그 반력까지 합한 것에 대하여 부체의 안정조건을 만족시켜야 한다. 갑판의 경사는 1:10이하이며, 작은 쪽의 건현이 0이상이라야 한다.
- (2) 폰툰의 안정검토에서 고려할 침수높이는 보통 폰툰의 높이의 1/10로 한다. 이 경우에 필요한 건현은 0.5m 정도로 하는 것이 바람직하다.
- (3) 폰툰이 등분포하중을 받는 경우는 식(참9-2)를 만족시켜야 한다.

$$\frac{I\gamma_w}{W_2} - \overline{CG} > 0 \quad (\text{참9-2})$$

여기서,

I : 흘수면의 장축에 대한 단면 2차모멘트(m<sup>4</sup>)

W<sub>2</sub> : 폰툰과 등분포하중의 중량(kN)

γ<sub>w</sub> : 물의 단위체적중량(kN/m<sup>3</sup>)

C : 부심

G : 중심

폰툰내부가 침수되어 있을 경우는 식(참9-3)을 만족시키면 폰툰은 안정이다. 그러나 W<sub>2</sub>, I, C, G 는 침수된 상태에서의 값이다.

$$\frac{\gamma_w}{W_2} (I - \Sigma i) - \overline{CG} > 0 \quad (\text{참9-3})$$

여기서,

i : 폰툰의 회전축에 평행한 중심축에 대한 각 격실내 수면의 단면 2차모멘트(m<sup>4</sup>)

편심하중을 받을 경우는, 식(참 9-4)를 풀어서 구한 tanα가 식(참 9-5)를 만족시키면 된다. 그러나 일반적으로 α는 작으므로, 식(참 9-4)의 cos<sup>2</sup>α는 근사적으로 1-tan<sup>2</sup>α로 해도 좋다(도참 9-3

참조)

$$(W_1 + P) \left[ \frac{b^2 \tan \alpha}{12d \cos^2 \alpha} - \left( \frac{b^2}{24d} \tan^2 \alpha + c - \frac{d}{2} \right) \tan \alpha \right] - P [a + (h - c) \tan \alpha] = 0 \quad (\text{참 9-4})$$

$$\left. \begin{aligned} \tan \alpha &< \frac{2(h-d)}{b} \\ \tan \alpha &< \frac{1}{10} \end{aligned} \right\} \quad (\text{참 9-5})$$

여기서,

$W_1$  : 폰툰의 중량(t)

$P$  : 편심하중의 합력(kN)

$b$  : 폰툰의 폭(m)

$h$  : 폰툰의 높이(m)

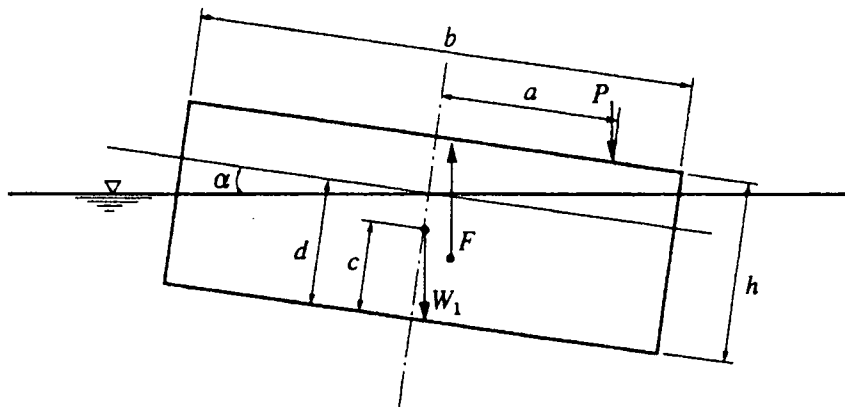
$d$  :  $P$ 를 폰툰의 중심에 재하하였을 때의 폰툰의 홀수(m)

$c$  : 폰툰의 중심에서 저면까지의 높이(m)

$a$  :  $P$ 의 폰툰 중심축으로부터의 편심량(m)

$\alpha$  : 폰툰의 경사각( $^\circ$ )

(4) (폰툰)+(계류체인)의 고유주기가 파랑 또는 활하중의 주기에 가까울 때는 폰툰이 공진을 일으킬 우려가 있으므로 주의하여야 한다.



도참(9-4) 편심하중을 받는 폰툰의 안정

### 9-3-4 폰툰 각부의 설계

부체를 구성하는 각 부재에 발생하는 응력 등은 그 이용상태, 각 부재에 작용하는 외력 또는 하중, 각 부의 구조의 특성 등에 따라 적절한 방법으로 검토하여야 한다.

[참 고]

(1) 슬래브

슬래브는 다음 하중 가운데서 제일 큰 응력을 일으키는 것에 대하여 받침보 및 측벽으로 고정된 4변고정



인 2방향 슬래브로 설계한다.

- ① 적재하중만 작용할 때 (적재하중) + (사하중)
- ② 활하중이 작용할 때 (활하중) + (사하중)
- ③ 육안과의 연락교의 지점이 놓일 때 (조절탑이 없는 경우)  
(연락교의 지점반력) + (사하중)

(2) 측벽

측벽은 폰툰 상단이 수중으로 0.5m 가라앉았을 때의 정수압에 대하여 저판과 측벽 또는 받침보로 고정된 4변고정인 2방향 슬래브로 설계한다.

(3) 저판

저판은 폰툰상단이 수중으로 0.5m 가라앉았을 때의 정수압에 대하여 측벽 또는 받침보로 고정된 4변고정인 2방향 슬래브로 설계한다.

(4) 격벽

격벽은 한 분실에 침수로 충만되었을 경우의 수압에 대하여 4변고정인 슬래브로 설계한다.

(5) 받침보와 지주

슬래브, 저판 및 측벽의 받침보와 중앙지주는 폰툰의 슬래브 위에 최대하중이 작용하고, 흘수가 폰툰의 깊이와 같아졌을 때의 수압에 대하여 상자형 라멘으로서 계산한다.

(6) 등분포하중을 받는 4변고정 슬래브의 휨모멘트는 제5편 1-5-4 기타 [해설] (2)에 의하는 것이 편리하다.

(7) 활하중은 DB하중의 후륜을 집중하중으로 보아, 식(참9-6)에 따라 계산해도 좋다.

$$\left. \begin{aligned} M_x &= Mx' \frac{1}{1+\alpha^4} (1+0.4\alpha^4) \\ M_y &= My' \frac{1}{1+\alpha^4} (1+0.2\alpha^4) \end{aligned} \right\} \quad (\text{참9-6})$$

단,  $0.5 < \alpha < 2$

$Mx'$ ,  $My'$ 는 식(참 9-7)과 같으며, +는 지간휨모멘트, -는 지점휨모멘트이다.

$$\left. \begin{aligned} Mx' &= \pm \frac{0.2Pl}{0.7l+1} \\ My' &= \pm \frac{0.2Pl}{0.175l+1} \\ 2m &< l \leq 4m \\ Mx' &= \pm \frac{0.4Pl(l-1)}{l+0.4} \\ My' &= \pm \frac{0.2Pl}{1.35} \end{aligned} \right\} \quad (\text{참9-7})$$

여기서,

$Mx$  : 차량의 진행방향에 직각인 지간의 휨모멘트(kg·m)

$My$  : 차량의 진행방향에 평행인 지간의 휨모멘트(kg·m)

$$\alpha = \frac{\ell_x}{\ell_y}$$

$l_x$  : 차량의 진행방향에 직각인 지간(m)

- $l_y$  : 차량의 진행방향에 평행인 지간(m)
- $l$  :  $l_x$ 와  $l_y$ 중에서 작은 것(m)
- $P$  : 자동차의 1후륜하중(kg)

단, 충격하중을 고려하는 경우 충격계수  $i$  는 식(참9-8)을 사용한다.

$$i = \frac{20}{50 + l} \tag{참9-8}$$

- (8) 연락교의 지점반력은 슬래브의 중앙에 집중하중으로 작용시킬 때를 계산하면 된다. 또 연락교의 지점 밑에 부설하는 강판의 중량을 사하중으로 고려해야 한다.
- (9) 슬래브의 지간은 받침보, 슬래브, 측벽, 저판 등의 중심 간격으로 한다.
- (10) 사다리꼴 분포수압을 받을 경우의 4변고정 슬래브의 휨모멘트는 수압을  $5kN/m^2$ 의 등분포하중과 폰툰 상단에서 0이고, 1m마다  $10kN/m^2$ 증가하는 3각형 하중으로 나누어 등분포하중과 3각형하중에 의한 휨모멘트를 계산하여 양자를 합하면 된다.
- (11) 중앙지주의 측벽의 받침보는 휨모멘트와 측방향 압축력을 받는 부재로서 설계한다.
- (12) 받침보는 T형 보로 생각되는데 사각형 보로 보고 설계하는 것이 보통이다.
- (13) 철근콘크리트제 폰툰의 각 부의 철근의 덮개는 직접 해수에 접하는 곳은 7cm이상, 기타의 곳에서는 5cm이상으로 하는 것을 표준으로 하며, 철근의 덮개를 이 수치보다 작게 하는 경우는 철근의 부식을 방지하는 별도의 보강방법이 강구되어야 한다.
- (14) 콘크리트의 수밀성에 대해서는 충분히 주의할 필요가 있다. 수밀성의 대책에 관해서는 에폭시 수지나 폴리우레탄 수지에 의한 표면코팅 등이 있다.

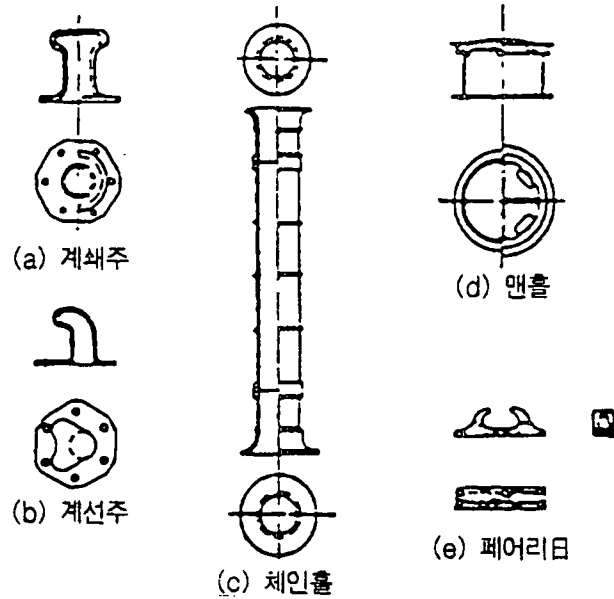
### 9-3-5 폰툰의 부속설비

폰툰에는 완충재, 계선주, 계쇄주(繫鎖柱), 체인홀, 맨홀 및 페어리더를 설치한다.

#### [참고]

- (1) 폰툰에는 본문의 부속설비 외에 필요에 따라 照明燈, 헛간, 힌지홀(Hinge Hole), 通風구멍, 앵커를 감아올리는 윈치 등을 설치한다.
- (2) 완충재는 폰툰 측벽의 상단의 들레 전부에 설치하는 일이 많다. 材料는 목재 또는 고무로 한다.
- (3) 계선주에는 곡주(曲柱)가 있다. 직주(直柱)를 쓸 경우에는 규격에 맞는 것을 쓰는 것이 좋다.
- (4) 계쇄주는 체인의 한 끝을 감기 위한 작은 기둥이며, 일반적으로 주강으로 제작된다. 2개가 한 조로 되어 있는 계쇄주는 체인의 길이조절에 편리하다. 이것을 사용할 경우에는 KS규격에 맞는 것을 사용하면 좋다.
- (5) 체인홀은 계쇄주로부터 내놓은 앵커체인이 지나는 종방향 구멍으로서 슬래브에서 저판까지 관통하여 설치한다. 이것은 일반적으로 주강제이며, 그 직경은 30cm정도이다.
- (6) 맨홀(Manhole)은 폰툰내부의 검사를 하기 위해 사람이 들어 갈 수 있도록 만든 것이며, 보통 주철제의 뚜껑을 해 놓는다. 그 직경은 50cm정도가 많다.
- (7) 페어리더는 인접한 폰툰의 결합에 사용하는 체인 등 계쇄주에서 체인홀을 통하지 않고 슬래브 위에서 밖으로 나가는 체인의 폰툰의 모서리를 마모시키지 않도록 설치한 것이다. 보통 페어리더는 KS에 규정된 A형을 사용해야 하며, 재료는 주철을 쓴다.

(8) 부속시설의 한 예를 도참(9-5)에 표시하였다.



도참(9-5) 부속시설의 한 예

## 9-4 계류 시스템의 설계

### 9-4-1 계류방식의 종류

부잔교의 부체의 계류방식은 설치장소의 자연상황에 대해서 시설의 기능이 발휘 되도록 적절히 설정하여야 한다.

#### [해설]

부잔교의 계류방식은 폰툰의 규모, 수심, 토질조건 등에 의해 선정된다.

#### [참고]

계류방식은 일반적으로 깊은 수심에 있어서는 체인 방식, 와이어 방식이 사용되며, 얇은 수심에서는 중간 Buoy 방식, 중간 Sinker 방식, Dolphin·Fender 방식 등이 사용되고 있다.

이들 중 어느 방식을 선정하는가는 부잔교의 기능 및 안전성과 계류시설의 특징을 비교해서 결정한다.

### 9-4-2 설계외력

계류체인과 앵커의 설계에는 주로 다음과 같은 외력을 고려한다.

- (1) 선박의 충격력(방충공 반력)
- (2) 선박의 견인력
- (3) 파력
- (4) 조류력

#### [참 고]

- (1) 외력으로서는 다음 중에서 가장 큰 것을 사용한다.
  - ① (선박의 충격력) + (조류력)
  - ② (선박의 견인력) + (조류력)
  - ③ (파력) + (조류력)
- (2) 선박의 충격력은 제2편 2-2-2 선박의 접안시 발생하는 외력 및 2-2-3 계류중 선박의 동요에 의하여 발생하는 외력에 의하여 구한다. 선박의 견인력은 제2편 2-2-7 계선주에 작용하는 힘에 의한다.
- (3) 파력은 제2편 5-5 해수중 부재에 작용하는 파력 및 기타 적절한 방법에 의하여 산정한다.  
 항력계수는 입방체에 대한 것을 써도 좋다. 또 항력이 작용하는 면적은 정수면 이하를 쓰면 된다. 위에서 말한 파력은 정지한 폰툰에 작용하는 것이며, 폰툰의 고유진동주기가 파랑의 주기에 가까울 때는 공진을 일으켜 큰 힘이 계류체인에 작용하므로 주의해야 한다.
- (4) 조류의 속도는 제2편 7-1 흐름의 제원에 의하여 결정하는데 실측에 의한 것이 좋다. 또 조류력은 제2편 7-2 수중부재 및 구조물에 작용하는 흐름의 힘에 의해 산정한다. 항력계수는 파력과 같은 입방체에 대한 것을 써도 좋다.

### 9-4-3 계류체인의 설계

#### [1] 길이와 설치방법

폰툰은 4귀통이의 계선주에 체인 홀(Chain Hole)을 통하여 계류쇄(繫留鎖)를 고정하고, 앵커로 해저에 고정한다.

#### [참 고]

- (1) 체인은 선박의 접안을 방해하지 않도록 폰툰 밑에서 십자로 교차시킨다.(도참(9-6) 참조)
- (2) 일반적으로 계류체인의 길이는 수심의 5배에 간만차를 더한 것으로 한다. 체인을 당길 때는 다음 점에 주 의해야 한다.
  - ① 만조시에 너무 당겨서 체인에 여분의 인장력을 주지 않을 것
  - ② 만조시에 선박의 접안을 방해하지 않을 것
  - ③ 만조시에 충분한 앵커력을 확보할 수 있을 것
  - ④ 간조시에 폰툰의 수평이동량을 적게할 것
- (3) 강제앵커의 앵커력은 앵커와 연결된 체인이 수평면과 이루는 각도가 3°이상으로 되었을 때 현저하게 감소 한다고 한다.

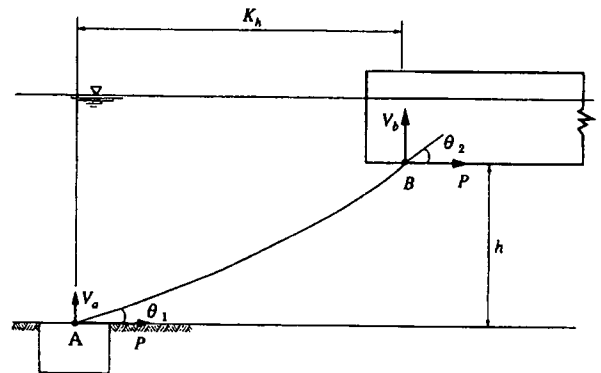
(4) 폰툰과 앵커의 수평거리, 폰툰의 수평이동량 및 앵커가 체인과 이루는 각은 다음 절을 참조한다.

[2] 체인의 직경

체인의 직경은 만조시에 본편 9-4-2 설계외력에 규정된 외력에 인하여 일어나는 인장력으로 인하여 끊어지지 않도록 결정한다.

[참고]

- (1) 체인에는 주강앵커체인, 전기용접 앵커체인, 단조앵커체인 등이 있는데 스텐드(Stud)가 붙은 체인을 사용해야 한다. 시험에 의하여 정해진 인장강도(파단시험荷重)의 1/3을 그 허용引張力으로 한다.
- (2) 체인의 重量은 KS의 규격에 표시된 최소重量으로 한다.
- (3) 체인이 받는 최대 牽引力은 폰툰과 체인의 System을 동력학적으로 분석하여야 하나, 계산이 복잡한 경우는 정력학적으로 해석할 수 있다. 일반적으로 外力에 대하여 각 체인이 한줄로 抵抗한다고 보고 설계한다. 체인이 현수곡선을 이룬다고 하면, 체인에 작용하는 최대 引張力은 식(참9-9)로 표시한 것과 같다.



도참(9-6) 繫留式(繫留체인)의 設計

$$T = P \sec \theta_2 \tag{참9-9}$$

앵커에 작용하는 水平力 은 폰툰에 작용하는 水平力 이고, 鉛直力은 식(참9-10)과 같다.

$$V_a = P \tan \theta_1 \tag{참9-10}$$

폰툰과의 連結點에서 작용하는 鉛直力은 식(참9-11)과 같다.

$$V_b = P \tan \theta_2 \tag{참9-11}$$

단,  $\theta_1, \theta_2$ 는 체인의 길이  $l$ , 체인의 단위길이의 重量  $w$ 를 가정하여, 식(참9-12)를 풀어서 구한다.

$$\begin{aligned} l &= \frac{P}{w} (\tan \theta_2 - \tan \theta_1) \\ h &= \frac{P}{w} (\sec \theta_2 - \sec \theta_1) \end{aligned} \tag{참9-12}$$

수평력이 작용할 때의 앵커와 폰툰의 수평거리는 식(참9-13)으로 주어지므로, 수평력이 작용하지 않을 때의 위치로부터 폰툰의 수평이동량이 산정된다.

$$K_h = \frac{P}{w} [\sinh^{-1}(\tan \theta_2) - \sinh^{-1}(\tan \theta_1)] \tag{참9-13}$$

보통 직경의 체인을 사용할 경우, 체인이 그리는 현수곡선은 거의 직선과 다르지 않으므로 식(참9-9), 식(참9-10) 및 식(참9-11)의 계산에서  $\theta_2 = \theta_1 = \sin^{-1} \frac{h}{l}$ 로 해도 큰 차이는 없다. 또  $K_h$ 는 근사적으로

$$K_h = \sqrt{l^2 - h^2} \text{ 로 해도 좋다.}$$

여기서,

- T : 체인에 작용하는 최대인장력(kN)
- P : 수평외력(kN)
- $V_a$  : 앵커에 작용하는 연직력(kN)
- $V_b$  : 폰툰과 체인의 연결부에 작용하는 연직력(t)
- $\theta_1$  : 앵커와 체인의 연결점에서 체인이 수평면과 이루는 각(°)
- $\theta_2$  : 폰툰과 체인의 연결점에서 체인이 수평면과 이루는 각(°)
- l : 체인의 길이(m)
- w : 체인의 단위길이당 수중중량(kN/m)
- h : 폰툰 저면으로부터의 수심(m)
- $K_h$  : 앵커에서 폰툰의 체인 연결점까지의 수평거리(m)

- (4) 체인의 직경을 구하는 데는 체인의 마모, 부식, 생물부착 등을 충분히 고려하여야 한다. 또 체인은 정기적으로 점검하고 필요에 따라서 교체하는 등 유지관리에 주의하여야 한다.
- (5) 동요수치 시뮬레이션(Simulation)을 써서 체인의 직경을 선정할 때는 Catenary 이론 등 적절한 방법을 써서 계류의 변위복원력 특성을 결정한다.

#### 9-4-4 앵커의 설계

앵커의 중량과 설치방법은 계류체인에 본편 9-4-3 계류체인의 설계에 의한 최대인장력이 작용할 때, 앵커가 충분히 안정하도록 정한다.

#### [참고]

- (1) 앵커의 저항력으로부터 보통 다음과 같은 것을 고려하나, 앵커는 현지에서 안정을 확인하는 것이 바람직하다.
  - ① 콘크리트 블록인 경우
    - 가. 점성토인 경우
      - 수평저항력 : 저면 및 측면의 점착력, 수동토압과 주동토압의 차
      - 연직저항력 : 수중중량, 수중 흙덮개의 중량
    - 나. 사질토인 경우
      - 수평저항력 : 저면마찰력, 수동토압과 주동토압의 차
      - 연직저항력 : 수중중량, 수중 흙덮개의 중량
  - 그러나 저면마찰력의 계산에 쓰는 연직력은, 블록의 수중중량과 블록에 작용하는 체인의 인장력의 연직분력의 차로 한다.
  - ② 강제앵커인 경우
    - 수평저항력 : 앵커력
    - 연직저항력 : 수중중량

강제앵커의 앵커력은, 식(참 9-14)으로 구한다.

연약한 점토	$T_A = 8W_A^{\frac{2}{3}}$	}	(참9-14)
단단한 점토	$T_A = 5W_A^{\frac{2}{3}}$		
모래	$T_A = 3W_A$		
평양	$T_A = 0.4W_A$		

여기서,

$T_A$  : 앵커력(kN)

$W_A$  : 앵커의 수중중량(kN)

- (2) 안전율은 1.2 이상으로 한다.
- (3) 앵커로서 콘크리트 블록을 쓸 경우는, 해저상중에 묻어두는 것이 바람직하다.
- (4) 콘크리트 블록의 앵커는 앵커링을 일반으로 도참(9-7)와 같이 설치한다. 앵커링의 설계는 제5편 2-5 리프팅(Lifting)의 설계에 준한다.
- (5) 콘크리트 블록의 중량은 150~700kN 정도의 것이 많으며 필요에 따라 콘크리트 블록에 철근을 사용하는 경우도 있다.
- (6) 직육면체의 앵커블록을 점성토중에 깊이 매입할 때의 수평저항력에 대해서 한센(B. Hansen)은 블록의 둘레에 활동면을 가정해서 식(참9-15)을 제안하였으며

$$P=11.4ch$$

(참9-15)

맥켄지(Mackenzie)는 실험에 의해서 블록높이의 12배이상 깊이 매입한 블록에 대해서는 식(참9-16)을 도출하였다.

$$P=8.5ch$$

(참9-16)

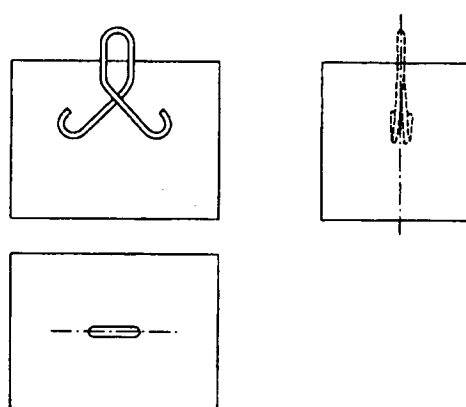
여기에서,

$P$  : 블록 단위폭당의 저항력 (kN/m)

$c$  : 점성토의 점착력 (kN/m<sup>2</sup>)

$h$  : 블록의 높이 (m)

- (7) 계류앵커는 통상 콘크리트 블록을 쓰는 것이 많으나 강제계류앵커는 통상 사질지반에 쓰여 지는 것이 많다. 강제계류앵커는 KS에 규정된 항만용 계류앵커를 사용하나 Single Fluke Stock Anchor를 쓰는 것이 많다.



도참(9-7) 콘크리트제 앵커의 예

### 9-5 연락교와 도교의 설계

#### 9-5-1 치수와 경사

연락교와 도교의 치수 및 경사는 부잔교의 화물, 여객의 취급능력이 확보되도록 적절하게 결정하여야 한다.

[참고]

(1) 연락교의 종류

연락교의 형식에는 다음과 같은 종류가 있으므로 設置장소의 條件에 따라 적당한 형식을 선정한다.

① 연락교를 조절탑에 매단 형식

가. 수동 조절식

조위의 고저에 따라 手動으로 조절하는 것으로 동요가 많은 곳에 적합하다. 악천후에는 橋體를 감아 올려서 부함과 절연시킬 수 있다는 장점이 있으나 조절조작이 복잡하다.

나. 자동 조절식

연락교의 중량을 조절탑에 매달아 대부분의 연락교 중량을 조절탑이 받고 폰툰에서 일부를 받는다. 조절탑에 카운터웨이트(Counter Weight)를 달아 교체의 가동하중을 가볍게 하고, 조위에 따라 자동적으로 상하로 움직이게 한다. 파도가 높은 곳에서는 적합하지 않다.

② 조절탑을 쓰지 않고 연락교의 한끝을 실은 형식

동요가 적은 곳 또는 내해로서 파도가 거의 작용하지 않는 곳에 사용된다. 가동단의 마찰이 격심하기 때문에 유지관리에 주의를 요한다.

(2) 연락교의 경사는 제10편 2-3-1 쪽, 연장, 경사 및 곡률반경과 2-4-1 쪽, 연장, 경사 및 부대설비에 의하는 것이 바람직하다.

(3) 연락교와 도교의 치수에 대해서는 안전성이 충분히 있는 구조로 하는 것이 바람직하다. 실제 예를 보면 통상 폭은 2~6m, 지간은 연락교는 10~30m, 도교는 2~6m 정도의 경우가 많다.

#### 9-5-2 설 계

연락교와 도교는 도로교 표준시방서(건교부)에 의하여 설계한다. 그러나 여객전용의 것에 대하여는 균중 하중만을 고려한다.

[참고]

(1) 陸岸과의 연락교는 거의 강교로서 포니트러스 또는 플레이트 거더(Girder)로 하는 수가 많다. 폰툰간의 도교는 강제의 플레이트 거더, I 빔, 포니트러스 또는 슬래브로 하는 경우가 많다.

포니트러스로 설계하는 경우에는 도로교표준시방서 10-8 포니트러스에 준하여 부재를 선정하여야 한다.

(2) 자동차하중은 2등교(DB-18)로 설계하는 수가 많으나 이용상태를 고려하여 결정한다.

(3) 육안과의 연락교의 받침부는 폰툰의 동요가 적은 경우는 육안쪽을 힌지(활절)로 하고, 폰툰쪽을 로울러 지지로 하거나 조절탑으로 매어준다. 동요가 많은 폰툰에서는 연락교는 보호강판위에 단순히 올려놓아 육안에 연락시킨다. 이때 탈락을 방지하기 위해 체인으로 폰툰을 육안에 앵커한다.

또 연락교에서 폰툰까지의 통행을 원활히 하기 위해 연락교의 폰툰쪽 끝에 에이프론판을 設置한다.



틀러 지지부에 접하는 폰툰슬래브에는 보호를 위해 강판을 댄다. 폰툰간의 도교의 받침은 한 쪽은 힌지로 하고, 다른 쪽은 로울러로 한다. 기타는 연락교에 준한다.

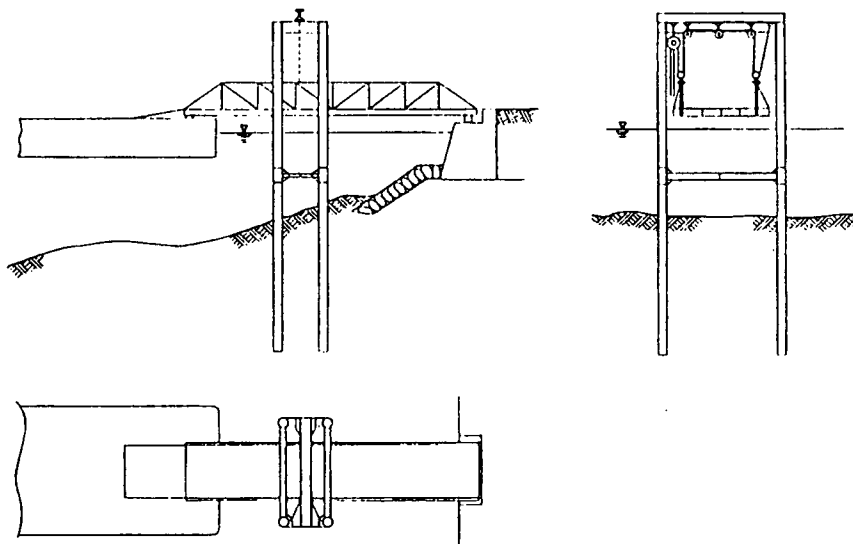
- (4) 폰툰의 동요에 의해 연락교에 수평면내로 힘이 가해지고 힌지 부분이 파괴된 적이 있으므로 주의를 요한다.
- (5) 안전시설로서 난간을 설치하고 필요에 대해서 차막이를 설치하는 것이 좋다.

### 9-5-3 조절탑

조절탑은 연락교의 반력, 지진력에 대해 충분히 안전하도록 설계하여야 한다.

#### [참 고]

- (1) 육안과의 연락교는 폰툰에 작용하는 지점반력을 경감하기 위하여 악천후시에 연락교를 감아올리기 위해 연락교의 폰툰쪽에 조절탑을 설치하는 경우가 있다.
- (2) 조절탑에는 조위의 고저에 따라 사람이 항상 조절하는 것과 연락교의 중량의 대부분을 조절탑의 카운터웨이트로 매달아 일부를 폰툰위에 올려놓아 조위의 고저에 따라 자동적으로 오르내리도록 한 것이 있다.
- (3) 조절탑은 철근콘크리트 또는 강재 등으로 만드는 경우가 많고, 여기에 활차, 카운터웨이트 및 견인재가 연결되어 있다. 도참(9-8)은 조절탑의 한 예를 표시한 것이다.  
조절을 사람이 할 경우는 체인블록을 감아서 조절한다.



도참(9-8) 조절탑의 예

### 9-5-4 연락교의 교태

연락교의 교태는 본편 제3장 중력식 안벽에 준하여 설계한다.

#### [참 고]

외력으로서의 연락교의 지점반력과 연락교에 작용하는 진동 등도 고려한다.

## 제 10 장 돌 핀

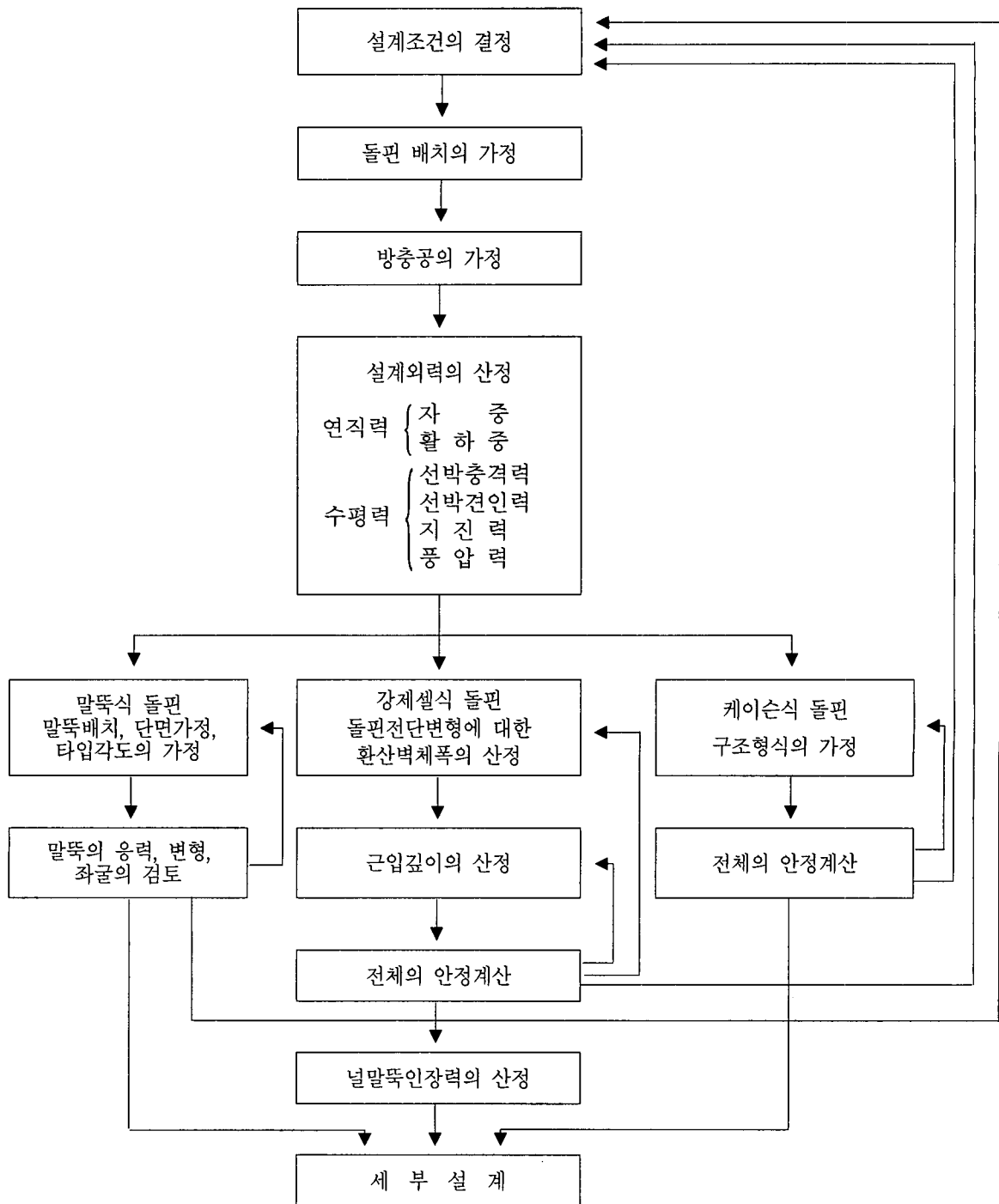
### 10-1 설계의 기본방침

본 장은 말뚝식, 강제셀식, 케이슨식 등의 돌핀구조의 안벽 설계에 적용한다.

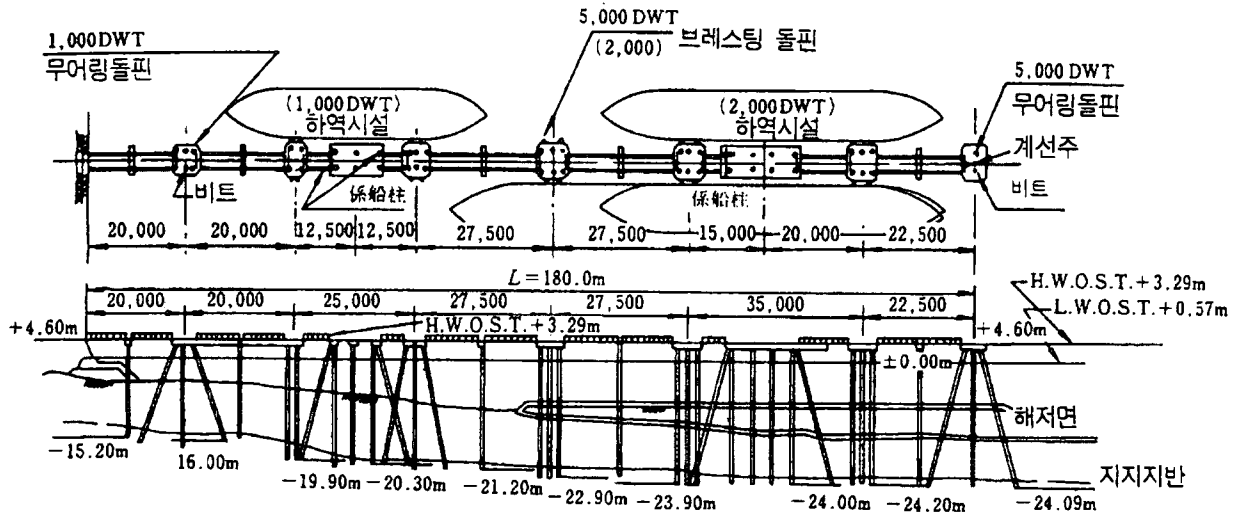
#### [참 고]

돌핀을 설계할 때는 다음 사항에 주의해야 한다.

- (1) 돌핀에 작용하는 하중의 방향은 항상 일정하지 않으므로 돌핀의 구조가 특정한 방향성을 갖는 것은 좋지 않다.
- (2) 말뚝식 구조인 경우 비틀림이나, 케이슨식 구조인 경우의 회전에 대해서는 종래에는 거의 검토하지 않았으나, 경우에 따라서는 비틀림이나 회전으로 위험하게 되므로 주의해야 한다.
- (3) 돌핀의 마루높이는 파랑의 영향을 피할 수 있도록 하며, 브레스팅 돌핀(Breasting Dolphin)에 있어서는 방충재의 설치위치, 무어링 돌핀(Mooring Dolphin)에 대해서는 선박의 갑판높이, 하역용 돌핀에 있어서는 로딩 암>Loading Arm)등의 작동범위를 고려하여 결정한다.  
또, 연락교의 마루높이도 파력을 받지 않도록 충분한 높이로 하는 것이 좋다.
- (4) 돌핀의 설계는 일반적으로 도참(10-1)에 나타나는 순서로 하는 것이 바람직하다.



도참(10-1) 돌핀의 설계순서



도참(10-2) 말뚝식 돌핀 설계(예)

### 10-2 배 치

돌핀의 설치는 대상선박의 제원, 수심, 풍향, 파향 및 조류를 고려하여 다른 선박의 정박과 항행에 지장이 없도록 적절하게 배치하여야 한다.

#### [참고]

(1) 브레스팅 돌핀(Breasting Dolphin)의 배치결정시는 다음 사항을 고려할 필요가 있다.

① 대상선박의 제원

- 가. 돌핀의 대상선박이 되는 대형 선박의 현측은 보통 선수 및 선미부에서 배의 길이(L)의 1/8정도의 범위가 곡선으로 되어 있는데 중앙구간의 3/4L은 직선으로 되어 있다. 돌핀을 이 직선부내에 접현할 수 있도록 배치하는 것이 좋다.
- 나. 브레스팅 돌핀의 간격은 일반적으로 1/3L 길이만큼 이격하는 것이 보통이며, 선박의 배관분기관(Piping Manifold)을 중심으로 대칭으로 설치되도록 하는 것이 바람직하다. 브레스팅 돌핀간격은 멀리 이격 시킬수록 구조적으로 유리하나 선박측현의 직선구간내에 들어와야 하므로 대상선박의 제원이 명확하지 않는 경우는 0.25L~0.4L 범위내에 있도록 배치하는 것이 좋다.
- 다. 브레스팅 돌핀에 계류점(Mooring Point)을 설치하는 경우 Spring Line으로 사용하게 되므로 계류삭이 허용양각(25°) 이내에 들어오도록 충분한 길이를 확보할 수 있는 위치에 설치하여야 한다.
- 라. 브레스팅 돌핀의 수는 일반적으로 전후부에 각각 1개씩으로 하는데, 대형선과 소형선이 겸용하는 경우는 2개씩 설치할 수 있으며, 그 위치는 일직선상에 있어야 한다.
- 마. 유류돌핀과 같이 특별한 하역기계를 필요로 하는 돌핀에서는 중앙부에 하역기계용의 돌핀을 1기 더 설치하는데 브레스팅 돌핀 보다 조금 육지쪽에 배치하도록 하여서 선박의 충격력이 직접 작용하지 않도록 계획하는 것이 좋다.

② 수심, 풍향, 파향, 조류

돌핀의 배치는 될 수 있는 대로 풍향, 파향, 조류와 평행으로 하는 것이 좋다. 이것은 접안할 때와 이안할 때의 조선을 쉽게 하고, 또 계류중에 돌핀에 작용하는 외력을 작게 하기 위함이다. 바람 등의 방향과 해안선의 방향이 다르고, 또 해안에 가깝게 돌핀을 건설할 경우에는 돌핀의 배치방향이 수역의 이용상으로 보아 해안선에 평행하게 하는 수가 많다. 일반적으로 해안에 가까운 중형 이하의 선박을 대상으로 하는 돌핀은 풍하중이 그다지 크지 않으므로 해안에 평행하게 하여도 무방하다. 또 현지반의 수심으로 계획수심을 확보할 수 있는 위치가 유리하다.

③ 돌핀의 간격

브레스팅돌핀의 간격은 대상선박의 전장과 밀접한 관계가 있다. 도참(10-3)은 브레스팅돌핀 간격과 수심의 관계를 과거의 시공예로부터 조사한 것이다.

④ 기타

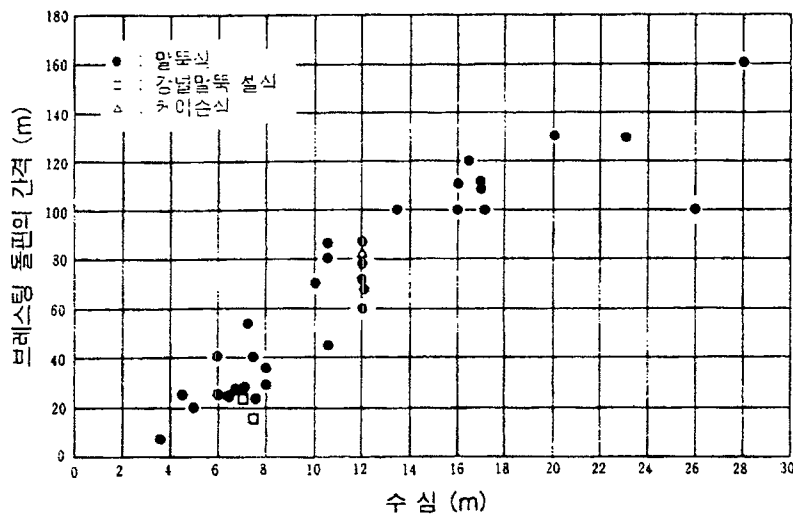
박지에서는 다른 선박의 정박과, 항로에서는 다른 선박의 항행에 지장이 없도록 수역시설 기준에 맞도록 배치할 필요가 있다.

(2) 무어링 돌핀(Mooring Dolphin)의 배치 및 계류 System계획시 다음 사항을 주의해야 한다.

① 돌핀의 배치

가. 접안할 때와 계류할 때, 배를 로우프로 매는 계선주는 해안에 가까운 경우는, 육상에 설치하는 수도 있으나, 일반적으로 무어링 돌핀(Mooring Dolphin)을 축조하여 이것에 계선주를 설치한다.

나. 무어링 돌핀의 수는 대상선박의 크기에 따라 좌우되지만 일반적으로 선수 및 선미부측에 각각 2개씩에서 3개씩 설치하는 것이 좋다.(도참(10-4) 참조)

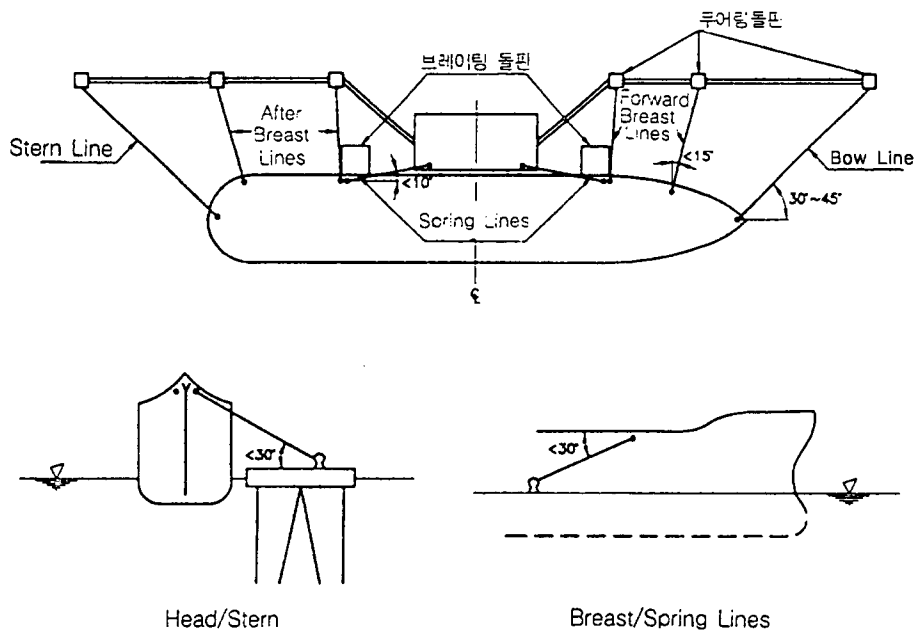


도참(10-3) 브레스팅 돌핀의 간격

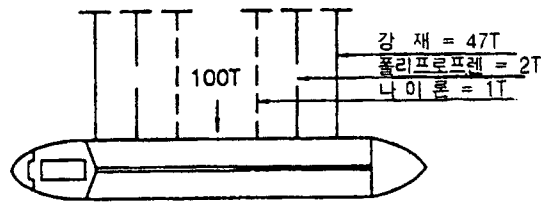
② 계류 System

가. 이상적인 계류 System은 Bow 및 Stern Line과 2개의 Breast line 및 4개의 Mooring Line으로 계획하는 것이나 추천되는 계류 System은 Breast 및 Spring line만 가지고도 선박을 안전하게 계류할 수 있도록 하는 것이 바람직하다. 그 이유는 Bow 및 Stern Line은 계류색이 타 계류색보다 길이가 길어 선박을 계류하는데 비효율적이 되기 때문이다.(선박의 구속능력은 계류색 길이에 비례한다).

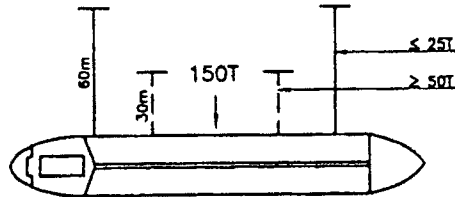
- 나. Breast Line은 선박의 종축과 직각방향으로 계획하되 15° 이상 벗어나지 않도록 하여야 한다.
- 다. Bow 및 Stern Line은 접안선과 30°~45°이내로 하는 것이 바람직하다.
- 라. Spring Line은 선박의 종축과 평행한 방향으로 계획하되 10° 이내로 하여야 한다.
- 마. 계류 Line의 양각은 25° 이내로 계획하는 것이 바람직하며, 어떠한 경우에도 30°를 초과해서는 안 된다.
- 바. 계류점은 접안선에서 35~50m 범위내에 위치하는 것이 바람직하며 계류점의 높이는 항시 수상에 노출 될 수 있도록 조석 및 파랑의 영향이 고려된 최고 운영수위보다 1.5m 이상 위에 있어야 한다.
- 사. VLCC(Very Large Crude Carriers)의 계류점에는 Quick Release Hook(QRH)을 사용하여야 하며, 계류력이 가장 크게 작용되는 곳은 3개 Hook의 QRH가 바람직하다. Breast 및 Spring Line으로만 계류하도록 계획한 이상적인 Mooring System에는 4개 Hook의 QRH를 사용 하여야 한다.
- 아. 계류색의 길이가 같은 경우 계류색의 재질에 따라 선박에 의해 분배되는 계류력은 강재, 폴리프로플렌, 나이론 순으로 커지며 같은 재질인 경우의 계류력은 계류색 길이에 비례하여 작아지고, 단면적에 비례하여 커진다.(도참(10-5) 참조)



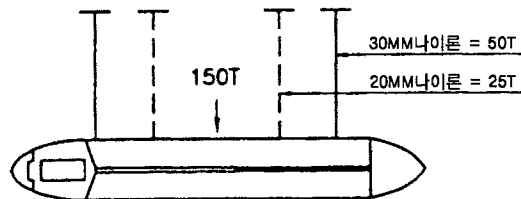
도참(10-4) 돌핀의 표준계류 System



A) 계류색 재질의 영향(같은 길이 및 굵기)



B) 계류색 길이의 영향(같은 재질 및 굵기):



C) 계류색 굵기의 영향(같은 길이 및 재질)

도참(10-5) 계류색 재질, 길이 및 굵기에 따른 계류력 분배 예

### 10-3 돌핀에 작용하는 외력과 하중

돌핀에 작용하는 외력과 하중은, 아래의 내용을 고려하여야 한다.

- (1) 선박의 충격력(방충공 반력)
- (2) 선박의 견인력
- (3) 자중, 활하중 등에 의한 연직력
- (4) 파력 및 조류력
- (5) 하역기계에 작용하는 풍압력
- (6) 구조물 및 하역기계에 작용하는 지진력
- (7) 지진시 동수압

#### [참고]

- (1) 돌핀에 작용하는 외력과 하중은 원칙으로 본문과 같으나, 설계에 불필요하다고 인정되는 것은 제외해도 좋다. 또 이 외에도 특히 필요하다고 인정되는 하중에 대해서는 별도로 고려해야 한다.
- (2) 각각의 외력과 하중의 산정은 다음 장을 참조한다.
  - ① 선박의 충격력  
제2편 2-2 선박에 의하여 발생하는 외력 및 본편 15-1 방충설비

- ② 선박의 견인력  
제2편 2-2 선박에 의하여 발생하는 외력
- ③ 자하중, 활하중 등에 의한 연직력  
제2편 제14장 상재하중 및 본편 8-1-3 설계외력과 하중
- ④ 파력 및 조류력  
제5편 5-5 수중부재에 작용하는 파력  
조류력은 파력중 항력에 준함
- ⑤ 하역기계에 작용하는 풍압력  
제2편 3-3 풍압력
- ⑥ 구조물 및 하역기계에 작용하는 지진력  
제2편 제12장 지진 및 지진력 및 본편 8-1-3 설계외력과 하중
- ⑦ 지진시의 동수압  
제2편 11-5 토압과 수압

#### 10-4 말뚝식 돌핀

말뚝식 돌핀의 기본설계에서는 원칙으로 다음 사항을 검토한다.

- (1) 말뚝의 응력(수평력, 연직력, 비틀림에 의한 응력)
- (2) 말뚝의 근입깊이
- (3) 돌핀의 횡방향 처짐
- (4) 기초지반의 구성 및 지지력

#### [참고]

- (1) 위의 각 항은 본편 제8장 잔교식 안벽에 준한다.
- (2) 일반적으로 말뚝식 돌핀의 경우에는 선박의 접안에너지를 방충재의 변형과 돌핀 본체의 변형에 의하여 흡수하는 것으로 설계하여도 좋다.
- (3) 통상, 대형Tanker는 경사접안을 하나 접안각도에 의해서 방충재의 특성곡선이 변함으로 접안각도에 대한 특성곡선을 사용하는 것이 바람직하다. 또, 경사접안을 하기 위해 1기의 브레스팅 돌핀에 설치된 방충재가 유효접안에너지를 전부 흡수한다고는 생각지 않는다. 따라서 접안각도에 대하여 어느 방충재가 선측에 접촉하나 신중히 검토하는 것이 바람직하다.
- (4) 말뚝식 돌핀의 세부설계에는 말뚝두부결합부, 계선주, 방충공, 사다리 또는 도교 등이 있다.
- (5) 말뚝두부 결합부의 구조는 제4편 7-2 말뚝과 상부공과의 결합부 설계 또는 본편 8-1-5 말뚝의 설계에 준한다. 더욱 강관말뚝을 사용하는 경우는 상부공과의 결합을 강결하게 할뿐 아니라 흘러 내려오는 부유체나 소형선의 충돌에 의한 말뚝의 변형을 피하기 위해 L.W.L 부근 이상을 콘크리트로 속채움하는 것이 바람직하다.
- (6) 계선주, 방충공, 사다리 등의 부대설비에 대해서는 본편 15장 부속설비에 준한다. 연결잔교에 대해서는 본편 4-1 직항식 횡잔교 및 본편 제13장 기타 형식의 안벽에 준한다.
- (7) Trestle, Cat walk 등의 시설에 대해서는 돌핀간격, 토층구성상태, 지지력 등을 감안하여 사용재료 및 구조 형식을 결정하고, 본편 각 장의 재료, 기초, 구조 기준에 준한다.



## 10-5 강재셀식 돌핀

강재셀식 돌핀의 기본설계에서는 원칙으로 다음 사항을 검토한다.

- (1) 전단변형에 대한 환산벽체폭
- (2) 셀의 근입깊이
- (3) 벽체 전체의 안정(활동, 지지력, 전도)
- (4) 셀의 인장력
- (5) 하역기계, 계선주 등의 기초

## [참고]

- (1) 본문의 항목(1), (2), (3), (4)에 대해서는 본편 제6장 강널말뚝 셀식 안벽, 또는 제7장 강판셀식 안벽, (5)에 대해서는 제4편 제4장 말뚝기초의 지지력, 본편 제17장 하역기계의 기초를 참조한다.
- (2) 원통형 셀식 경우의 환산벽체폭은 식(참10-1)에 의하여 산정해도 좋다.

$$B = \sqrt{3R} \quad (\text{참10-1})$$

여기서,

B : 환산벽체폭(m)

R : 원통형 셀의 반경(m)

- (3) 일반적으로 강재셀식 돌핀의 경우는 두부 전면적에 철근콘크리트 상부공을 시공하고, 강널말뚝 또는 강판의 두부를 이 속에 묻어 넣는 것이 보통이다. 그래서 이 위에 하역기계 등의 중량물을 올려 놓으면 강널말뚝등에 몹시 큰 압축력이 작용하게 된다. 따라서 속채움속에 말뚝을 박아 이 중량을 지지케 하여 경감시키지 않으면 널말뚝의 두부가 좌굴을 일으키게 되므로 주의해야 한다.

## 10-6 케이슨식 돌핀

케이슨식 돌핀의 기본설계에서는 원칙으로 다음 사항을 검토한다.

- (1) 케이슨의 활동
- (2) 케이슨의 전도
- (3) 지반의 지지력
- (4) 케이슨의 회전
- (5) 각 부재의 강도

## [해설]

케이슨의 회전은 외력이 돌핀에 대하여 편심해서 작용하는 경우 일어나는 현상이며, 본문의 (1), (2), (3)의 조건이 만족되어도 위험한 때가 있으므로 검토해야 한다. 이 경우 저항력은 제5편 1-4-6 완성후의 외력에 의한 저면반력에 비례하는 케이슨 저면마찰력을 생각한다. 또 안전율은 본편 3-3-2 벽체의 활동에 대한 검토에 준한다.

## [참고]

- (1) 본문의 항목(1), (2), (3)에 대해서는 본편 제3장 중력식 안벽을 참조한다.
- (2) 케이슨의 설계에 대해서는 제5편 제1장 케이슨을 참조한다.

## 제 11 장 선양장(船揚場)

### 11-1 일반

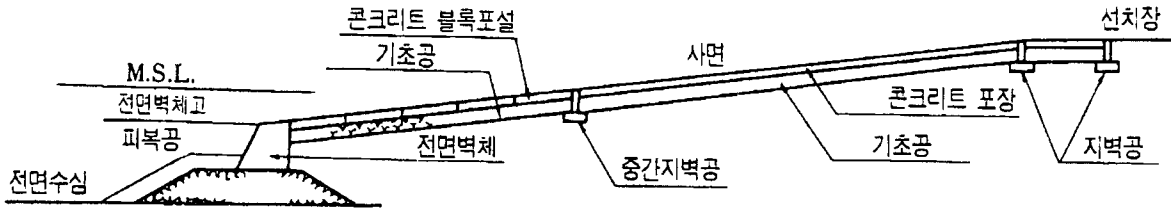
선양장은 구조물의 용도에 따라 이용상, 구조상 지장이 없는 시설이어야 한다.

#### [해설]

- (1) 선양장은 선박을 육상과 해상 사이에 올리고 내리는 시설이다. 선박을 올리는 이유로는 선박수리, 파랑이나 고조로부터 선박보호, 월동 등이 있다.
- (2) 총톤수 30톤 이상의 선박을 올리고 내리는 데는 궤도나 활대 등을 사용하는 경우가 많다. 여기서는 선양장의 사로위로 선박을 직접 올리거나 내리는 30톤 이하의 소형선박의 시설을 대상으로 하였다.

#### [참고]

- (1) 선양장 각 부의 명칭은 도참(11-1)과 같다.



도참(11-1) 선양장 각부의 명칭

- (2) 30톤 이상의 선박을 올리고 내리는 사로에는 궤도에 의한 것이 많으나 그 경우의 사로경사(斜路傾斜)는 2면 및 3면 경사가 많고, 후사면의 경사는 1:12보다도 더 완만한 것이 있다.
- (3) 지벽공
  - ① 일반적으로 중간지벽(中間止壁) 및 단지벽(端止壁)의 폭은 20cm 또는 30cm, 높이는 50cm 또는 70cm로 하는 경우가 많다.
  - ② 기초사석의 기초지반의 특성에 따라 상부공의 침하 및 활동이 발생하지 않도록 하고 두께는 30cm이상으로 한다.
  - ③ 중간지벽은 일반적으로 연장, 세로 다같이 10m 간격으로 설치한다. 콘크리트 블록 포설과 콘크리트 포장과의 경계에는 중간지벽을 설치해야 한다.

## 11-2 설치위치의 선정

설치위치의 선정에 있어서는 다음 사항을 주의하여야 한다.

- (1) 전면수역이 정온할 것
- (2) 전면수역이 매몰되거나 또 세굴되지 않을 것
- (3) 다른 선박의 항행 및 정박에 지장이 없을 것
- (4) 사로의 배후에 배를 인양해 들만한 적당한 용지가 있을 것

### [해설]

- (1) 선양장은 구조가 사면이기 때문에 파가 쳐오름으로 이용상 장애가 되고, 상당히 재해발생의 위험이 있으므로 그 배치에 대해서는 정온한 장소를 선정하여야 한다.
- (2) 전면수역이 표사 또는 하천유출 토사 등에 의해 매몰되기 쉬운 장소나 조류, 파랑 등에 의해 세굴되기 쉬운 장소는 유지보수 공사가 필요함으로 되도록 피하는 것이 좋다.
- (3) 일반적으로 선양장의 배후에는 권상기, 궤도, 수리시설 등을 설치하거나 어항시설의 임시거치장소로 이용할 뿐 아니라 차량 등의 진출입 등이 있으므로 충분한 용지를 확보하는 것이 바람직하다.
- (4) 선박의 올리고 내리는 작업, 궤도 및 활태 등의 설치에 의해 다른 선박의 항행 및 정박에 지장을 초래하지 않도록 전면수역을 충분히 확보하여야 한다.
- (5) 황천시에 쳐오른 파가 배후지에 유입할 위험이 있는 곳은 사로배후에 세굴방지공을 설치할 필요가 있다.

## 11-3 제원의 결정

선양장의 각부의 높이, 선양장 연장 또는 배후면적, 전면수심, 사로의 구배, 전면박지의 면적은 대상선박규모 및 이용상의 편리성 등을 고려해서 계획한다.

### 11-3-1 각 시설의 마루높이

선양장의 각부의 마루높이는 본편 2-2 안벽의 마루높이에 준하여 결정한다.

### [참고]

- (1) 선박을 올려놓은 장소(船置場)의 마루높이는 본편 2-2 안벽의 마루높이에 준하여야 한다. 단, 안벽 등과 인접해 있는 경우는 이용상의 편리 등을 고려하여 안벽 등의 마루높이와 같게 하는 수가 있다. 전면수역의 파랑이 큰 경우는 처오름 높이를 고려하여야 한다.
- (2) 양육부 시설의 벽체의 천단고는 삭망평균간조위(L.W.L)보다 대상선박의 흘수만큼 아래에 있는 것이 바람직하다. 이것은 대조기, 저조시에도 배를 인양하는 것을 전제로 하고 있기 때문이다. 이 경우의 대상선박의 흘수는 수리, 월동, 피난 등의 이용형태의 경우에는 경하흘수로 하고 소형어선이 어획물을 적재한대로 인양하는 경우에는 만재흘수로 한다. 또, 조차가 적은 지방이나 소조기저조시, 파랑이 큰 곳에서의 선박을 인양하는 곳에는 필히 깊게하는 것이 필요하다.

- (3) 배를 끌어올릴 때, 경사가 변하는 점에서는 배의 앞부분이 비탈면을 떠나 전상방으로 돌출한다. 배를 끌어올리기 위해서는 앞쪽을 내려오게 해야 하는데, 이때 상당히 큰 힘이 필요하다. 따라서 사면경사에는 경사의 변화점을 설치하지 않는 것이 바람직하다.
- (4) 수심이 깊은 경우, 용지가 협소한 경우, 사면경사의 변화점의 높이는 다음의 값을 참고로 결정한다.
  - ① 비탈면이 2면 구성일 때(변화점 1개소)  
MSL 부근~HWL
  - ② 비탈면이 3면 구성일 때(변화점 2개소)  
최초의 점 L.W.L 부근  
두번째의 점 HWL 부근
- (5) 전면수역의 파랑이 큰 때에는 파랑의 초오름 높이를 고려하여 선치장의 마루높이를 결정한다. 이상조위, 지반의 침하가 예상되는 곳은 이를 감안하여야 한다.
- (6) 사로 중 물에 잠기는 부분의 구조는 보통 콘크리트 블록을 쓰는 경우가 많다. 이 경우 현장타설 콘크리트와 콘크리트 블록의 경계는 M.S.L 부근으로 하여도 좋다.

### 11-3-2 선양장 연장 및 배후면적

선양장 사로의 연장 및 배후의 면적은 이용선박에 지장이 없는 적절한 길이와 면적으로 결정하여야 한다.

#### [해설]

선양장의 사로의 연장은 선양장의 이용면에서 산정하는 것 외에 항 전체의 시설배치계획을 고려하여 결정해야 한다.

#### [참고]

- (1) 배후의 면적은 인양한 선박을 거치하는 장소의 면적으로 벽체 배후의 평평한 면적이 이에 해당되나 선치장 마루높이가 높은 경우에는 사면상부의 일부를 포함하는 것도 있다. 이 경우의 사로길이는 최대이용선박의 전장에 5m 정도의 여유를 취하는 것이 바람직하다.
- (2) 인양한 선박의 간격은 선박길이 방향으로 2m정도, 폭 방향으로 1m정도가 필요하다.

### 11-3-3 전면수심

전면수심은 설계대상선박의 만재흘수에 적절한 여유를 더한 값으로 결정하여야 한다.

#### [참고]

전면수심은 설계대상선박의 만재흘수에 0.5m를 더한 값을 고려하여도 좋다. 이것은 전면에 필요수심은 양육부 벽체의 마루높이, 선박의 승강방법에 따라 다르다. 일반적으로 와이어 로프 등에 의해 조용히 내리는 경우는 흘수보다 깊이 침수되지 않으나 사면상을 자유낙하시켜서 선박을 내리는 경우는 흘수보다 깊이 침수하는 일이 있으므로 주의를 요한다.

### 11-3-4 사로 경사(斜路 傾斜)

선양장의 사로의 경사는 이용선박의 형상, 지반의 특성, 조위차 등을 감안하여 선박의 인양이 원활하게 되는 적절한 경사로 되어야 한다.

#### [참고]

- (1) 사로경사는 배의 형상, 지형조건, 조위차 및 전면수심 등을 고려하고 배를 올리고 내리는 작업이 원활하도록 결정되어야 한다.
- (2) 소형선박을 대상으로 하는 사로는 단일경사로 하는 것이 바람직하다. 단일사면은 인력으로 인양하는 경우나 수심의 얇은 곳에 많이 사용되고 있다. 사로경사는 1:6~1:12로 계획하여도 좋다.
- (3) 수심이 깊고, 용지가 좁은 곳에서는 2면 이상의 사면을 구성하는 곳도 있다. 이 경우, 전면벽체 마루높이가 -2.0m정도의 경우는 2면구성의 사면, -2.0m보다 깊은 경우는 3면구성의 사면으로 해도 좋다. 이 경우의 사로경사는 다음의 값을 참고로 하여도 좋다.
  - ① 사면이 2면구성인 경우
    - 전사면 1 : 6 ~ 1 : 8
    - 후사면 1 : 8 ~ 1 : 12
  - ② 사면이 3면구성인 경우
    - 전사면 1 : 6보다 급한 구배로 한다.
    - 중앙사면 1 : 6 ~ 1 : 8
    - 후사면 1 : 8 ~ 1 : 12
- (4) 수중부는 급한 경사로도 좋으나 감조부는 해초류 등이 부착되어 인양작업시에 발뺌이 미끄러지기 쉬우므로 완구배로 하는 것이 바람직하다. 부둣이 급한 구배가 되는 경우는 사로의 옆에 미끄럼방지로서 발 걸리는 것이나 그와 유사한 것을 부착시키는 것이 좋다.
- (5) 경사가 변하는 지점에서는 배를 인양할 때에 큰 힘을 필요로 하기 때문에 경사에 큰 차이를 두지 않는 것이 바람직하다. 부둣이 경사에 큰 차이를 둘 경우는 큰 곡률반경의 곡선을 양사면에 설치하여야 한다.

### 11-3-5 전면 박지 면적

전면박지는 선박의 인양작업중 선박에 손상을 주거나, 다른 선박의 항행 등에 지장이 없도록 충분한 넓이를 확보하여야 한다.

#### [참고]

- (1) 사면상을 자유낙하시켜서 배를 내리는 경우는 배에 속도가 커지면서 수면에 떨어진다. 이 경우의 이동거리는 사면경사, 사면의 마찰, 낙하거리에 의해서 달라지나 대체로 선박길이의 5배 이상이 된다. 또한, 선박길이의 4~6배이면 조선이 가능하므로 사로 수제선에서 선박길이의 5배정도 거리의 전면박지를 확보하여 두면 바람직하다. 조류가 강한 경우는 더 큰 여유가 필요하다.
- (2) 와이어 로프 등으로 조용히 배를 내리는 경우는 사로 수제선에서 배의 길이의 3배정도 거리를 박지로서 확보하여 두면 좋다.

## 11-4 양육부 벽체 및 포장

### 11-4-1 양육부 벽체

- (1) 선양장의 양육부의 벽체의 구조는 이용선박의 주요치수, 양육부의 벽체의 마루높이, 대상선박의 인양방법 등에 대해서 적절히 설정하여야 한다.
- (2) 선양장의 양육부의 벽체는 벽체의 구조에 대해 본편 제3장 중력식 안벽에서 본편 제8장 잔교식 안벽, 또는 본편 제13장 기타의 형식의 안벽의 규정에 준해서 적절히 안정을 확보하여야 한다.

#### [참고]

- (1) 양육부 벽체의 구조형식에는 Block, 현장타설 콘크리트, 널말뚝 등이 있다.
- (2) 양육부 벽체 마루높이가 높은 경우는 선박의 중량이 집중적으로 양육부 벽체에 부가되는 위험이 있으므로 기초의 지지력에 특히 주의하여야 한다.
- (3) 양육부에서의 내습과 또는 사면을 쳐오르는 파의 흐름에 의해서 기초가 세굴되면 양육부 벽체뿐 아니라 사면도 파괴되는 경우가 있으므로 파랑이 있는 장소는 양육부 벽체에 충분한 근고공 및 피복공을 설치하는 것이 필요하다.

### 11-4-2 포장공

포장공 설계에 있어서는 다음 사항에 유의하여야 한다.

- (1) 선박등의 하중에 대하여 안전할 것
- (2) 파랑등에 의하여 파괴되지 않을 것
- (3) 기초의 부등침하에 의하여 파괴되지 않을 것

#### [참고]

포장형식 및 설계는 본편 16-2-3 포장형식 選定에 준한다.

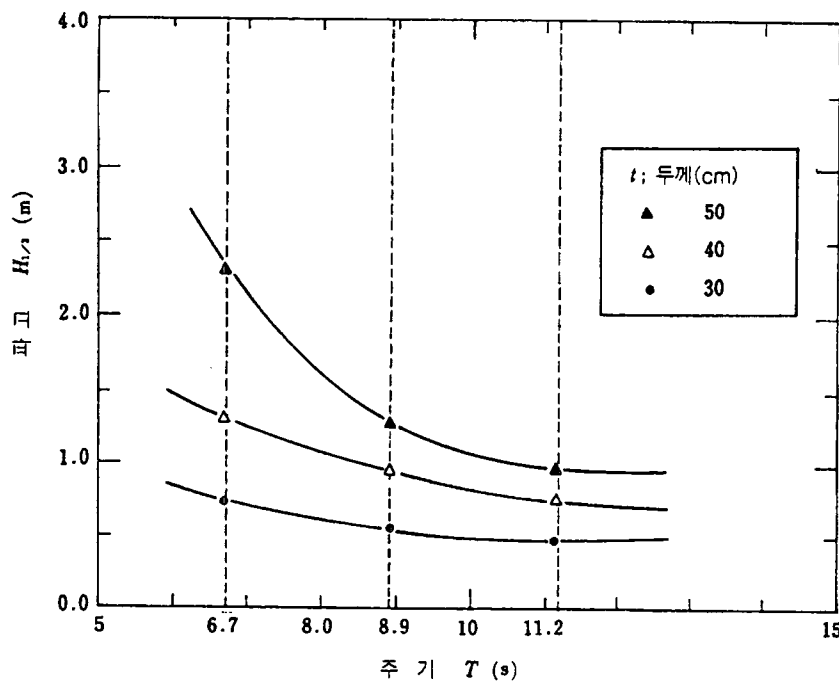
- (1) 포장은 시멘트 콘크리트(Cement Concrete) 포장이 거의 대부분이며, 콘크리트의 두께는 현장타설의 경우 20~35cm정도, Joint간격은 5~10m정도이다. PC 콘크리트 Block의 경우는 크기가 2×2m, 두께는 30cm정도로 하는 것이 많다. 단, 파고가 고려되는 곳이나 재해복구의 경우에는 도참(11-2)에 의해서 Block두께를 정할 수가 있다. 노반은 부등침하가 발생하지 않도록 충분히 다짐을 하고 두께는 30cm정도로 하는 것이 보통이다.
- (2) 특히 파의 쳐오르는 부분의 사면은 흡출이 일어나기 쉬우므로 되도록 현장타설 포장을 시공하는 것이 바람직하다.
- (3) 경사변화점에는 선박의 중량이 집중하는 등 파괴되기 쉬우므로 중간지벽공 및 말뚝 등으로 보강한 예도 있다.
- (4) 연약지반에서 사면이 침하하는 위험이 있는 경우는 기초의 전압, 지반개량 등에 의해 부등沈下를 일으키지 않도록 주의하여야 한다.

## 11-5 측 벽

측벽의 설계는 각각의 구조양식에 준한다.

## [참고]

- (1) 측벽의 선단부 높이는 전면 근고벽의 근입고와 동등하게 하고, 육측 방향으로는 현지지반에 연하여 1~3단의 계단형으로 경사를 붙인다.  
또한, 선양장의 선단부가 안벽 법선보다 돌출하는 경우는 이용성 또는 안전상 측면에서 측벽을 수면 위까지 올리는 편이 좋다.
- (2) 측벽의 육측 종단부가 호안, 계선안 등의 구조물과 접속하는 경우는 이들의 구조물과 구조적으로 안전하게 연결시켜야 한다.
- (3) 측벽의 단면은 「본편 제3장 중력식 안벽」에 준한다.
- (4) 선양장과 호안 혹은 계선안 등의 구조물과의 접속하는 부분은 단차가 있을 때에는 방호책, 차막이 등의 안전대책을 강구할 필요가 있다.



도참(11-2) 긴 블록의 필요두께와 선양장 전면의 파고

## 제 12 장 계선부표

### 12-1 설계의 기본방침

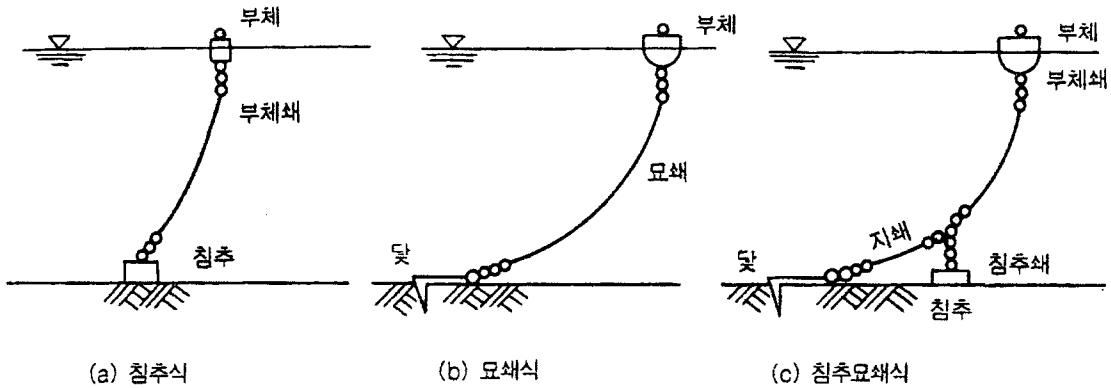
계선부표는 계류방식, 자연상황 및 대상선박의 주요치수 등에 대하여 안정한 구조이어야 한다.

#### [참고]

(1) 繫船浮標는 船舶이 바람, 潮流, 波浪등으로 인하여 박지로부터 밀려나가는 것을 막고, 이를 안전하게 박지 안에 繫留시킬 목적으로 만들어지는 시설이다. 구조상으로는 침추식(沈錘式), 묘쇄식(錨鎖式), 침추묘쇄식(沈錘錨鎖式)의 3종으로 나눈다.

침추식은 도참(12-1)(a)에 나타낸 바와 같이 부체(Buoy), 부체쇄(Main Chain), 침추(Sinker)로 이루어지고 닻(Anchor)은 쓰이지 않는다.

묘쇄식은 도참(12-1)(b)에 나타낸 바와 같이 부체, 묘쇄, 닻(Anchor)으로 이루어지고, 침추는 쓰이지 않는다. 다른 형식에 비하여 공사비가 저렴하지만 선박의 유동반경이 커지므로 박지면적에 제한이 있는 곳에는 적합하지 않다.

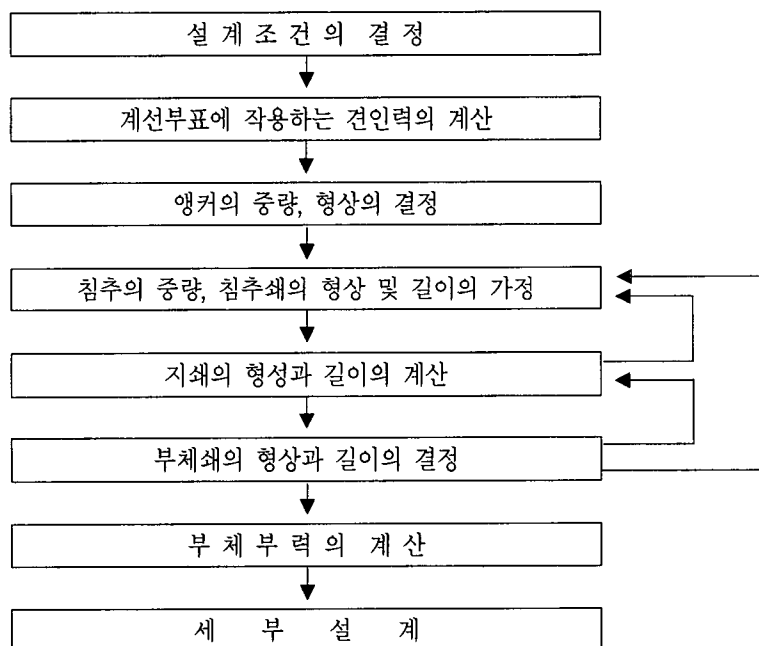


도참(12-1) 계선부표의 형식

침추묘쇄식은 도참(12-1)(c)에 나타낸 바와 같이 부체, 부체쇄, 지쇄(Ground Chain), 닻, 침추로 이루어지며 가장 많이 사용된다. 침추를 무겁게 하면 선박의 유동반경이 짧아지므로 좁은 박지에서 이용된다.



(2) 계선부표의 설계는 일반적으로 다음 순서로 하는 것이 좋다.



도참(12-2) 계선부표의 설계순서

(3) 계선부표의 부채쇄와 지쇄의 인장력 등의 각 요소간에 작용하는 내력은 구성요소의 형상과 무게에 따라 정해지는 것으로 이들의 구성요소 가운데 어느 하나의 형상을 바꿔도 모든 내력이 변한다. 따라서 경제적인 부표의 설계는 각 요소의 형상을 미리 가정하여 내력을 계산한 다음에 각 요소의 형상을 점차적으로 수정해 나가면서 가장 알맞은 형상을 결정하는 시산해법을 적용하여야 한다.

## 12-2 설계조건

계선부표를 설계할 때에는 계류조건, 자연조건 및 대상선박의 제원을 고려하여야 한다.

### [참고]

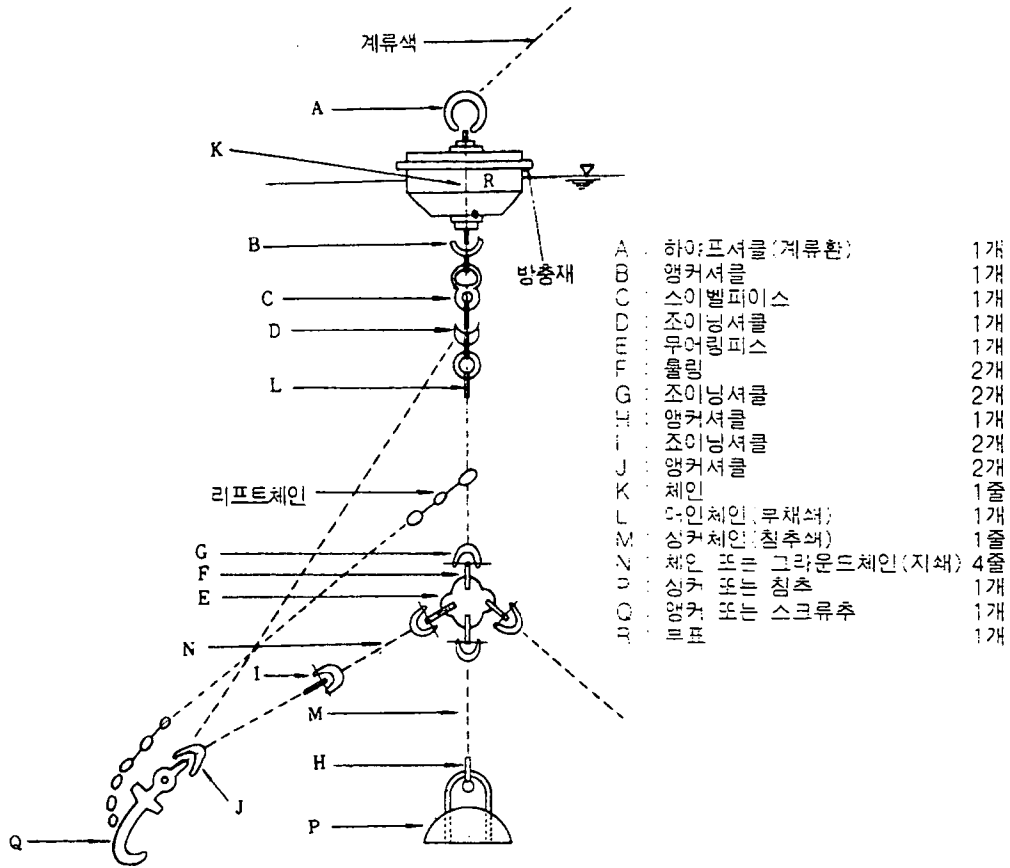
계선부표의 설계는 다음의 사항을 참고하는 것이 바람직하다.

#### (1) 계류조건

- ① 계류방법(단부표박, 쌍부표박)
- ② 선박의 허용이동범위

#### (2) 자연조건

- ① 바람
- ② 조류
- ③ 파랑
- ④ 박지의 토질
- ⑤ 수심
- ⑥ 조위



도참(12-3) 계선부표 일반도

(3) 대상선박의 제원

- ① 선박의 길이
- ② 흘 수
- ③ 선박의 폭
- ④ 수면에서 호스파이프(Hose Pipe)까지의 높이
- ⑤ 흘수위의 정면 및 측면 투영면적
- ⑥ 흘수아래의 정면 및 측면 투영면적

(4) 계선부표를 사용한 선박의 계류는 단부표박과 쌍부표박으로 나뉘어진다. 쌍부표박은 2개 이상의 부표를 사용하여 선박을 계류하므로 선박의 방향이 대략 일정하고 1척당의 박지면적은 적으나 부표에는 큰 견인력이 작용한다. 반대로 단부표박의 경우는 부표에 활동하는 견인력은 적으나 소요박지면적은 넓게 된다.

12-3 계선부표에 작용하는 견인력

계선부표에 작용하는 선박의 견인력은 계선부표의 구조의 특성에 대해 제2편 설계조건의 규정에 준해서 설정되는 외력 또는 기왕의 계선부표의 견인력의 실태를 바탕으로 산정하는 것을 원칙으로 한다.

## [참고]

- (1) 계선부표에 작용하는 견인력은 계류된 선박에 작용하는 바람, 조류, 파랑등의 외력에 지배된다. 풍력, 파력 등은 동역학적 하중이어서 이들과 견인력 사이의 관계에는 불분명한 점도 많으며 나불(Swell) 등으로 인하여 견인력이 작용하는 일도 있으므로 견인력은 기존의 같은 종류의 부표에 작용하는 견인력도 참고하면서 신중하게 결정해야 한다.
- (2) 계류부체에 대해서 동적계류해석을 하는 경우에는 파의 주기에 의해서 그 응답특성이 크게 다르므로 일반적으로 단일주기파에 의한 검토에서는 과대 또는 과소한 결과가 되기 때문에 스펙트럼을 갖는 불규칙 파로서 검토할 필요가 있다.
- (3) 최근에 설계된 계선부표의 설계조건과 설계하중은 표참(12-1)과 같다.

표참(12-1) 계선부표의 예

대상선박 (DWT)	계선방법	풍 속 (m/s)	조 류 (m/s)	파 고 (m)	견인력 (kN)
1,000	단부표박	50	0.5	2.0	185
3,000	"	50	0.5	4.0	409
15,000	"	15	0.51	0.7	245
20,000	"	20	1.0	-	589
130,000	"	60	0.67	10.0	1,370
260,000	"	25	0.51	3.0	1,840
30,000	쌍부표박	15	-	-	1,490
100,000	6점 계류	20	-	1.5	1,470

- (4) 단부표박(單浮標泊)인 경우에는 선박이 회전운동(이리저리 왔다 갔다 하는 움직임)을 한다. 이에 관한 어느 모형실험에 의하면, 풍향과 선축사이의 교각인 회전각(回振角)은 최대 30°정도이고, 이것은 錨鎖(닻줄)의 길이와 풍속에 따라 변한다.
- (5) 쌍부표박(雙浮標泊)의 경우에는 선박의 회전운동이 작으므로 견인력을 감소시키기 위하여 풍향과 조류의 방향에 평행이 되도록 부표(浮標)를 배치하는 것이 좋다.
- (6) 이상시의 파고가 큰 경우에는 계선부표에 충격적인 인장력이 작용한다. 충격적인 인장력을 저감하기 위해서는 탄성을 갖는 체인을 계류라인의 일부에 사용하는 것이 바람직하다.

## 12-4 계선부표 각부의 설계

## 12-4-1 앵커

계류앵커, 침추(沈錘) 및 침추쇄(沈錘鎖), 지쇄(地鎖), 부체쇄(浮體鎖), 부체(浮體) 등의 각 부의 규모 또는 소요강도 등은 본편 제9장 浮棧橋의 규정에 준하는 船舶의 牽引力, 繫船浮標의 구조, 繫船方法 등에 대해서 적절히 설정하여야 한다.

[참고]

- (1) 繫船浮標 1기에 보통 3개의 앵커를 배치한다. 그러나 설계에서는 그 중 1개의 앵커만이 水平力에 抵抗하는 것으로 본다.
- (2) 繫船浮標에 작용하는 水平力에 대해서는 원칙으로 앵커만이 抵抗하는 것으로 본다. 앵커의 앵커력에 관해서는 본편 9-4-4 앵커의 설계에 의해서 구한다.  
지쇄 가운데 海底에 접하고 있는 부분(본편 12-4-3 지쇄 참조)의 앵커력을 기대할 수도 있으나, 앵커와 지쇄의 공동작용의 힘 분배에 관해서는 불분명한 점이 있고, 또 지쇄의 抵抗력은 앵커에 비하여 상당히 작으므로 앵커만으로 水平力에 抵抗한다고 보아 설계하는 것이 타당하다. 항만용에 일반적으로 사용되고 있는 繫留앵커의 종류는 Single Fluke Stock Anchor이다.(본편 9-4-3 繫留체인인 설계 참조)
- (3) Single Fluke Stock Anchor 대신에 매설앵커를 사용하는 경우도 있다.
- (4) 繫留앵커의 파주력(把駐力)은 海底의 토질, 지형, 繫留앵커 形狀 등에 의해 불규칙성이 크므로 그 安定에 대해서는 실제로 확인하는 것이 바람직하다.

12-4-2 침추(沈錘)와 침추쇄(沈錘鎖)

[참고]

- (1) 침추쇄의 길이는 보통 3~4m이다. 침추쇄의 길이가 너무 길면 지쇄의 떠오르는 양이 커져서 지쇄가 엉키기 쉬워지며, 이것은 마모나 절단의 원인이 되므로 너무 길게 하지 않는 것이 좋다.  
침추쇄는 부체쇄와 같은 직경의 것을 사용한다.
- (2) 침추에 작용하는 연직력 또는 수평력은 본편 12-4-4 부체쇄에 의해서 계산되는 부체쇄 장력 또는 부체의 수평이동 거리에 의해서 계산할 수 있으나, 조류속 또는 파고가 클 경우는 침추쇄에 작용하는 조류력과 파력의 수평, 수직성분을 추가로 합산한다. 이때 파력은 제5편 5-5 수중부재에 작용하는 파력을 참조하며, 조류력은 파력 중 항력에 준하여 산정한다.

$$P_V = T_A \sin \theta_1 = (T_C - w\ell) \sin \theta_1 \quad (\text{참12-1})$$

$$P_H = T_A \cos \theta_1 = (T_C - w\ell) \cos \theta_1$$

여기서,

- $P_V, P_H$  : 침추 등에 작용하는 연직력 · 수평력 (kN)
- $\theta_1$  : 침추의 연결점으로 부체쇄의 수평이 되는 각(°)
- $T_A$  : 침추의 연결점에 있어서 부체쇄의 장력(kN)
- $T_C$  : 부체에 연결점에 있어서 부체쇄의 장력(kN)
- $w$  : 부체쇄의 단위길이당의 수중중량(kN/m)
- $\ell$  : 부체쇄의 길이(m)

$\theta_1$ 는 다음 식을 풀어 구한다.

$$\ell = \frac{T_A \cos \theta_1}{w} (\tan \theta_2 - \tan \theta_1) \quad (\text{참12-2})$$

$$\Delta K = \frac{T_A \cos \theta_1}{w} \{ \sinh^{-1}(\tan \theta_2) - \sinh^{-1}(\tan \theta_1) \}$$

여기에서,

$\Delta K$  : 부체의 수평이동거리(m)

$\theta_2$  : 부체와의 연결점에서 부체쇄가 수평이 되는 각(°)

설계條件에 대하여 牽引力이 걸리는 경우, 부체쇄는 근사적으로 직선이 되므로.

$$\theta_2 = \theta_1 = \cos^{-1} \frac{\Delta K}{\ell} \quad (\text{참 12-3})$$

으로 하여도 좋다.

### (3) 침추의 무게

침추의 무게는 대형선박 5,000 G.T.에 대하여 5t정도, 10,000 G.T.에 대하여 8t정도가 보통이므로 이 값을 참고로 하여 결정한다. 위의 침추의 무게는 수중중량이다. 침추는 필요한 무게만 있으면 그 형상이나 재질은 관계없으나, 보통은 원반모양의 주강이 사용되며, 저면을 약간 오목한 면으로 해두면 해저면이 연약한 경우에는 지반과의 부착효과를 상당히 기대할 수 있다.

콘크리트를 사용할 수 있으나 해수에 의한 염화 및 충격에 의하여 파손되는 경우가 있다.

### (4) 침추의 목적은 체인에 작용하는 衝擊力을 흡수하는 동시에 부체쇄의 길이를 짧게 하는데 있다. 따라서 船舶의 이동距離를 짧게 하기 위하여 부체쇄를 짧게 하려면 그만큼 침추의 무게를 증가시켜야 한다.

## 12-4-3 지 쇄(地 鎖)

### [참 고]

(1) 지쇄의 길이는 보통 50m 정도로 하며, 앵커와의 연결점에서 해저면과 이루는 각도가 3°이상이 되면 앵커의 앵커력이 급감하므로 이 각도를 3°이하로 할 필요가 있다. 부표에 牽引力이 작용했을 때에 지쇄가 위의 條件을 滿足시키도록 지쇄의 수중무게를 결정하는 일이 많다. 또 牽引力이 큰 경우에는 지쇄의 길이를 위의 값보다 길게 하여 앵커와 지쇄의 연결각도를 작게 하는 수도 있다.

앵커 연결점에서 지쇄의 경각(傾角)( $\theta_1$ )은 본편 9-4-3 繫留체인의 설계의 식(참9-12)를 사용하여 산출할 수 있다. 이 경우 기호의 일부는 다음과 같다. (도참(12-4) 참조)

$l$  : 지쇄의 길이 (도참(12-4)의  $l_g$ ) (m)

$h$  : 지쇄의 상단과 해저면 사이의 거리 곧, 침추쇄의 길이와 침추의 높이의 합에 여유를 더한 것(도참(12-4)의  $h_g$ ) (m)

$P$  : 부체에 작용하는 견인력의 수평분력(kN)

$w$  : 지쇄의 단위길이당의 수중중량(kN/m)

$\theta_2$  : 지쇄 상단의 경각(°)

단, 계산할 때에는  $l_g$ ,  $w$  및  $h_g$ 를 가정하여  $\theta_1$ 을 구하고, 이것이 3°이하로 되도록 한다.

(2) 지쇄의 최대인장력( $T_g$ )은 본편 9-4-3 계류체인의 설계의 식(참9-9)로부터 구한다. 여기서  $P$ 는 부표에 작용하는 선박의 견인력의 수평분력이고  $\theta_2$ 는 지쇄 상단에서의 지쇄의 경각이다. 지쇄의 형상은 이 인장력에 견딜 수 있는 것이라야 한다.

(3) 체인의 허용인장력은 본편 9-4-2 (2) 체인의 직경 [참고] (1)에 따라 결정한다.

그러나 계산부표의 경우에는 체인을 무겁게 하여 충격적으로 가해지는 에너지를 흡수하거나 본편 9-4-3 계류체인의 설계의 식(참9-12)에서 체인의 길이를 짧게 함으로서 선박의 유동범위를 작게 하는 등 단순한 강도의 관점에서만 체인의 굵기를 결정하는 것이 아니라 내력시험하중의 1/5-1/8 정도가 작용하는 최대인장력과 같이 되는 굵기의 체인이 사용되고 있다.

### 12-4-4 부체쇄(浮體鎖)

[참 고]

- (1) 부체쇄의 길이( $l_f$ )는 수심의 1.4배 정도가 보통이다. 부체쇄가 너무 길면, 영켜서 마모나 절단의 원인이 되는 일이 있으므로 조심할 필요가 있다.
- (2) 부체쇄의 단위길이당의 수중중량( $W_f$ ) ( $t/m$ )은 본편 9-4-3 계류체인의 설계의 식(참 9-12)로부터 산출할 수 있다.

여기서  $l$ 은 부체쇄의 길이 [도참(12-4)의  $l_f$ ] (m)이고,  $h$ 는 부체쇄 상하단의 연직거리[도참(12-4)의  $h_f$ ] (m)이다. 다시 말하면  $h$ 는 부체와의 연결점과 침추저면이 완전히 해지면으로부터 떨어지도록 잡아올렸을 때의 침추쇄 상단사이의 연직거리이다.

여기서  $P$ 는 부표에 대한 견인력의 수평분력( $t$ ),  $\theta_2$ ,  $\theta_1$ 은 각각 부체쇄 상하단의 경각( $\theta_2$ ,  $\theta_1$ )이다.  $\theta_1$ 은 부체쇄 하단의 인장력( $T_{fb}$ ), 지쇄 상단의 인장력( $T_g$ ) 및 침추쇄 상단의 인장력( $T_{su}$ ) 사이의 평행조건으로부터 도참(12-5)에서 산출할 수 있다.

$T_{su}$ 는 침추와 침추쇄의 수중중량에 지나지 않고,  $T_g$ 와 그 작용방향은 본편 12-4-3에서 이미 산출되어 있다.

- (3) 부체쇄 상단에서 인장력은 본편 9-4-2 계류체인의 설계의 식(참9-9)에 따라 계산된다. 이때 수평외력은 견인력의 수평분력을 취하면 된다. 또 부체와의 연결점에서 부체쇄가 수평면과 이루는 각( $\theta'_2$ )은 이미 산출된 부체쇄의 단위길이당의 수중중량을 사용하여 식(참9-12)로부터 구해진다.

이 인장력에 대하여 부체쇄의 강도를 검토해야 한다.

- (4) 부체의 수평이동량( $K$ )은 본편 9-4-3 계류체인의 설계의 식(참9-13)으로부터 계산한다.

이때 기호의 일부는 다음과 같다.

$\theta_1$  : 부체쇄 하단이 수평면과 이루는 각(도참(12-4)의  $\theta_1$ )(°)

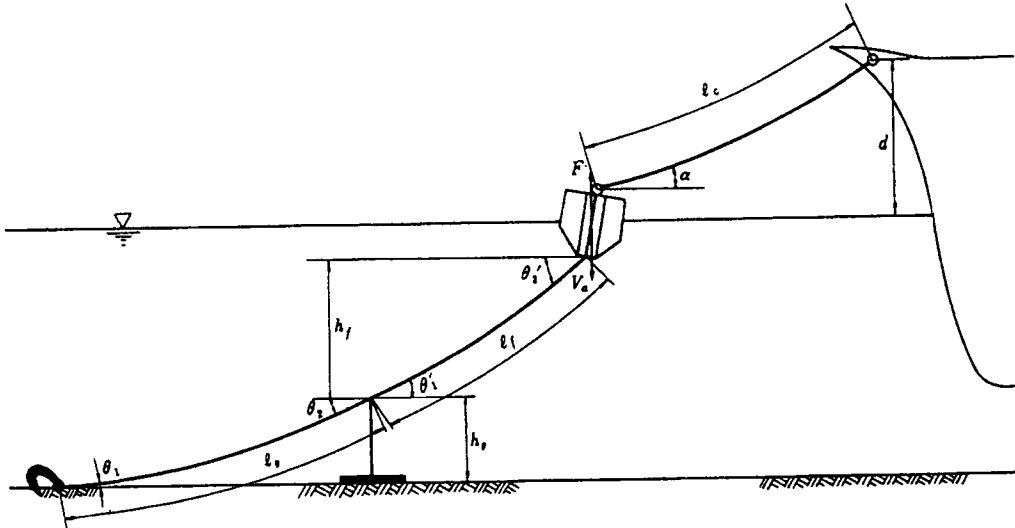
$\theta_2$  : 부체쇄 상단이 수평면과 이루는 각(도참(12-4)의  $\theta_2$ )(°)

이  $K_h$ 의 값이 박지의 면적에 대하여 적당한 값인가를 검토하고, 과대한 경우에는 부체쇄를 짧게 하는 동시에 침추의 무게 또는 부체쇄의 단위길이 당의 무게를 증가시킨다.

### 12-4-5 부체의 설계

[참 고]

계선부표에 설계견인력이 작용하여도 부체가 물속으로 끌려들어가지 않도록 해야 한다. 선박이 계류되어 있지 않는 경우에 부체쇄를 때에 따라서는 침추쇄 및 지쇄의 일부를 현수하고도 부체는 수면상으로 1/2-1/3정도 떠올라 있어야 한다. 이 2가지 조건을 만족시키도록 부력을 결정한다. 전자의 조건을 만족시키는 데 필요한 부체부력은 식(참12-4)로부터 구한다.



도참(12-4) 침추·묘쇄식 계선부표의 형식

$$F = V_a - \frac{P}{\sqrt{\left(\frac{l_c}{d}\right)^2 - 1}} \quad (\text{참12-4})$$

여기서,

$F$  : 부체의 소요부력(kN)

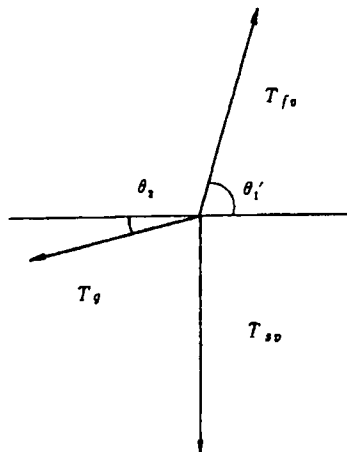
$V_a$  : 부체에 작용하는 연직력(kN) (본편 9-4-3 계류체인의 설계의 식(참9-11)로부터 구해진다)

$P$  : 설계견인력(kN)

$l_c$  : 계류체인의 길이(m)

$d$  : 선박의 파이프 매니홀드에서 수면까지 높이(m)

그러나 실제 필요한 전체의 부력은 견인력에 저항하는데 필요한 부력과 부체의 자중과의 합이다.



도참(12-5) 지쇄의 引張力

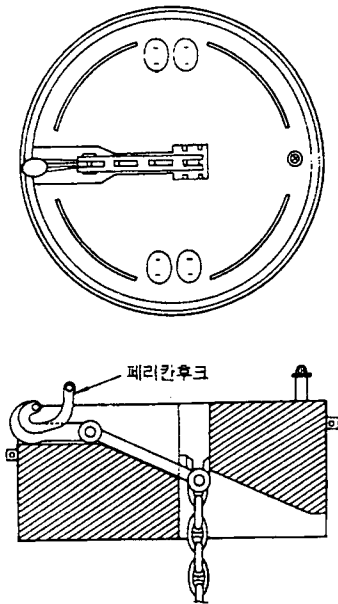
12-5 세부설계

[참고]

- (1) 부체에는 배(梨)형, 통(桶)형, 원통형, 구형, 원추형, 팽이형 등이 있다. 현재 주로 많이 사용되고 있는 것이 팽이형이다. 부체의 각 부분은 임의의 방향으로 전도하면서 물속으로 끌려 들어간 상태에서 받은 수압에 견딜 수 있도록 설계되어야 한다. 부체내부에 격벽을 설치할 필요가 있는 경우도 있다. 또 부체에는 큰 목재 완충재를 설치하여 선박의 충격에 의한 손상으로부터 보호할 필요가 있다.
- (2) 새클(Shackle), 스위벨(Swivel), 링(Ring), 무어링피스(Mooring Piece) 등의 부속품은 체인의 강도에 대응하는 강도를 가진 것을 사용한다.
- (3) 부체와 부체쇄의 연결부 및 침추쇄와 부체쇄의 연결부에 있는 각종의 Shackle, Swivel 등은 부체의 유동에 의한 마모가 크므로 설계와 관리에 있어서는 이 점에 유의해야 한다.
- (4) 부체쇄, 지쇄 또는 침추쇄는 매년 1~2회 조사하고 당초의 직경의 10%이상의 마모, 부식이 있으면 교환하는 것이 바람직하다. 일반적인 사용 상태로는 4년에 1회 비율로 교환하고 있는 경우가 많다.
- (5) 하프 새클(Half Shackle)의 표준치수는 표참(12-2)와 같으며 하프 새클을 설치하고 해체하는데 간단한 기구를 사용할 수도 있다.

표참(12-2) 하프새클의 표준치수

繫留船舶 (GT)	내 경 (mm)	환의 직경 (mm)
500	200	80
1,000	240	80
2,000	280	100
3,000	320	100
4,000	360	110
5,000	400	110
6,000	440	110
8,000	480	120
10,000	520	130
15,000	520	130
20,000	520	130
25,000	560	140
30,000	600	150



도참(12-6) 부체의 상세도



## 제 13 장 기타형식의 계류시설

### 13-1 디태치드 피어(Detached Pier)

#### 13-1-1 적용범위

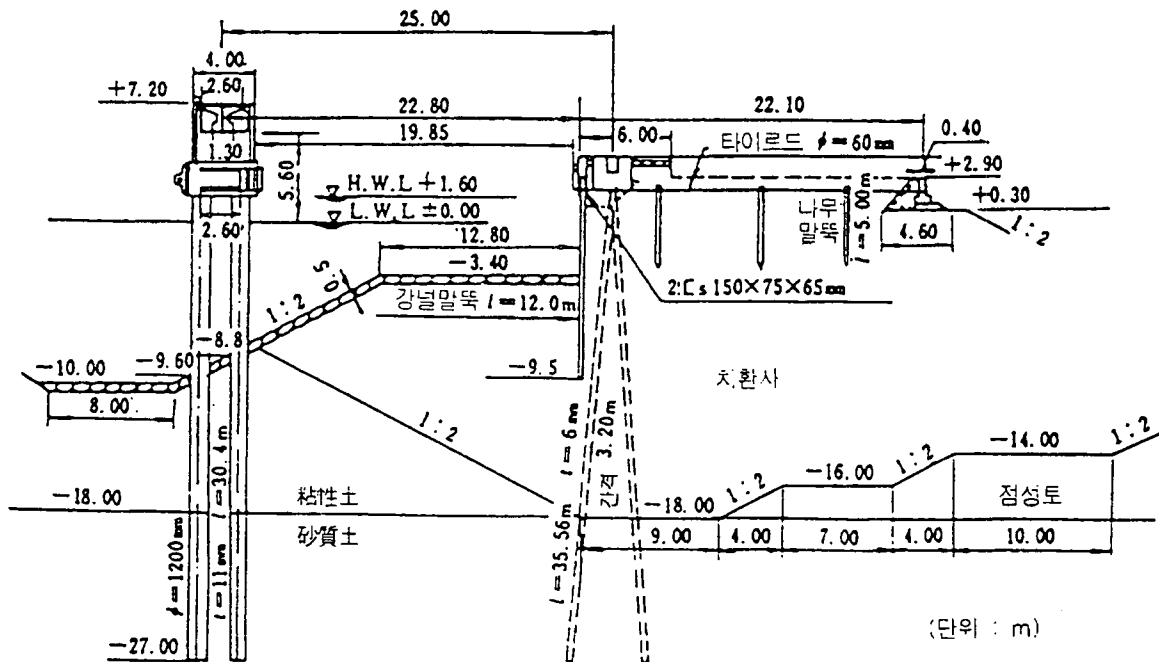
본장은 디태치드 피어 또는 背後의 흙막이부에서 구성되는 디태치드 피어식 안벽의 설계에 적용한다.

#### [해설]

디태치드 피어는 궤도주행식의 교형기중기 등의 기초를 적당한 수심의 지점에서 설치하고 이들을 안벽으로서 이용하는 것이며, 일반적으로 바닥구조를 필요로 하지 않고 각주부와 그 사이를 연결하는 Girder로 구성된다. 디태치드 안벽은 디태치드 피어 및 배후 흙막이부까지 구성되고 있다.

#### [참고]

- (1) 각 기둥부분은 직항식, 사조항식, 중력식, 셀식 널말뚝 등이 있으나, 그들의 구조상의 분류 및 그 특징은 본편 제2장 안벽시설의 제원 및 구조양식, 제4장 잔교식 안벽 등을 참조하여 적용한다.
- (2) 디태치드 피어 안벽의 설계 예를 도참(13-1)에서 보여준다.



도참(13-1) 디태치드 피어의 설계 예

### 13-1-2 설계의 기본

디테치드 피어식 안벽의 설계는 기둥부 및 Girder에 작용하는 하중에 대하여 안정한 구조로 하는 동시에 다리형 크레인의 형상, 치수, 走行性, 設置 後의 沈下 등을 충분히 고려한 구조로 한다.

[해설]

디테치드 피어식 안벽에는 궤도주행식 크레인이 설치되기 때문에 변위가 적은 구조로 한다.

[참고]

디테치드 피어식 안벽에는 하역기계의 양쪽 궤도를 디테치드 피어 위에 설치하는 경우와 한쪽만을 디테치드 피어 위에 설치하고 다른 쪽은 흙막이부의 후면에 설치하는 경우가 있다. 후자의 경우 하역기계의 고정기둥 기초는 육지부에 설계하는 것이 바람직하다.

### 13-1-3 디테치드피어의 설계

[1] 설계순서

[참고]

설계순서는 본편 제4장 잔교식 안벽에 준한다. 단 교각식구조로 하는 경우 본편 제3장 중력식 안벽 또는 제7장 셀식널말뚝 안벽에 준하여 수행하는 것이 좋다.

[2] 배치와 제원

디테치드 피어의 육안과의 거리, 궤도간격 및 법선방향의 지간길이는 위에 놓을 기중기의 제원, 해저 지반 등을 고려하여 경제성 및 시공상의 난이도를 종합적으로 판단하여 결정하여야 한다.

[3] 설계외력과 하중

디테치드 피어의 설계에 고려할 외력과 하중으로서는 원칙으로 다음의 것을 고려한다.

- (1) 연직력
  - ① 하역기계의 운하중
  - ② 선박의 견인력
  - ③ 상부구조의 자중
  - ④ 각 기둥부의 자중
- (2) 수평력
  - ① 선박의 견인력
  - ② 선박의 충격력(防衝工 反力)
  - ③ 하역기계에 작용하는 풍하중
  - ④ 하역기계에 작용하는 지진력
  - ⑤ 상부공에 작용하는 지진력
  - ⑥ 각 기둥부에 작용하는 지진력
  - ⑦ 파력 또는 양압력, 조류력

## [해설]

- (1) 디테치드 피어의 설계에 있어서는 기타 필요에 따라서, 파력이나 양압력, 상부공에 작용하는 풍하중을 고려한다.
- (2) 거더의 설계에 있어서는 수평력으로서 하역기계의 제동력을 고려해야 하나, 각 기둥부의 경우는 필요에 따라서 고려하면 좋다.

## [참고]

- (1) 각각의 外力 및 荷重의 산정에는 아래 각 장을 참조할 것
  - ① 상부공 자중, 각 기둥부의 자중 : 제2편 14-2 자중 및 재하하중
  - ② 하역기계 윤하중 : 제2편 14-4 활하중
  - ③ 선박의 견인력 : 제2편 2-2-7 계선주에 작용하는 힘
  - ④ 선박의 충격력 : 제2편 2-2-2 선박의 접안시 발생하는 외력, 제2편 2-2-3 계류중 선박의 동요에 의하여 발생하는 외력
  - ⑤ 하역기계, 상부공에 작용하는 풍하중 : 제2편 3-3 풍압력
  - ⑥ 하역기계, 상부공, 각 기둥부에 작용하는 지진력 : 제2편 제12장 지진 및 지진력
  - ⑦ 각 기둥부에 작용하는 파력, 조류력 : 제2편 5-5 (단, 조류력은 항력성분만을 산정)

## [4] 각 기둥부의 설계

각 기둥부는 구조형식을 고려하여 구조적으로 안전하게 설계하여야 한다.

## [해설]

각 기둥부의 설계는 본편 제4장 잔교식 안벽에 준한다. 교각식 구조로 할 경우의 설계는 본편 제3장 중력식 안벽 및 제7장 셀식널말뚝 안벽에 준한다.

## [5] 거더의 설계

거더의 설계에 있어서는 연직방향과 수평방향의 외력 및 하중에 대해서 안전한 구조로 하여야 한다.

## [해설]

디테치드 피어는 거더 상부에 직접케도를 부설하므로 연직력 또는 수평력을 충분히 받아들일 수 있는 부재를 사용하여야 한다. 연직하중은 하역기계에 작용하는 풍하중 및 지진력에 의한 윤하중의 증가를 고려하여야 한다.

## [참고]

- (1) 거더의 설계는 각 기둥의 부등침하를 고려하여 단순보로 생각하는 경우가 많다.
- (2) 수평하중은 하역기계의 양측기둥이 고정기둥으로만 되어 있을 경우는 하역기계 윤하중의 비율로 배분한 값으로 하고, Hinge기둥과 고정기둥으로 되었을 경우는 안전을 위해 전하중을 고정기둥측에 부담시킨다. 이때 Hinge기둥에도 양측기둥이 고정기둥인 경우에 작용한다고 예상되는 수평력의 1/2을 작용시킨다.

[6] 흙막이부의 설계

흙막이부의 구조형식에 따라 각각 해당하는 장에 따라 설계한다.

[참 고]

흙막이부의 배후에 하역기계의 한쪽의 궤도를 설치할 경우에는 본편 제17장 하역기계의 기초에 따라 설계한다.

[7] 원호활동에 대한 검토

원호활동에 대한 검토는 본편 4-1-7 사면의 안정에 대한 검토에 준한다.

[8] 부속설비

디테치드 피어의 부속설비로서는 방충공(防衝工), 계선주, 도교 등을 설치한다.

[참 고]

방충공, 계선주에 대해서는 본편 제15장 부속설비를 참조한다. 도교는 1선석에 1~2개소의 비율로 설치할 필요가 있다. 이외에 선박의 접안 및 이안할 때, 밧줄잡기 작업에 충분한 공간이 없는 경우에는 안전 확보를 위한 슬래브를 설치할 필요가 있다. 도교, 슬래브의 활하중은 5kN/m<sup>2</sup>로 한다.

[9] 세부설계

(1) 상부공

상부공은 본편 4-1-8 [1] 상부공 설계에 쓰이는 하중의 조합에 의하여 단면을 결정하여야 한다.

(2) 도교

도교는 도로교 표준시방서(건교부) 등에 의하여 검토하여야 한다.

## 13-2 자립식 널말뚝 안벽

### 13-2-1 설계의 기본방침

- (1) 본 절은 자립식 널말뚝에 의하여 배후토압을 지탱하는 안벽 설계에 적용한다.
- (2) 본 절의 설계법은 사질토지반에 박힌 자립식 널말뚝을 대상으로 한다.

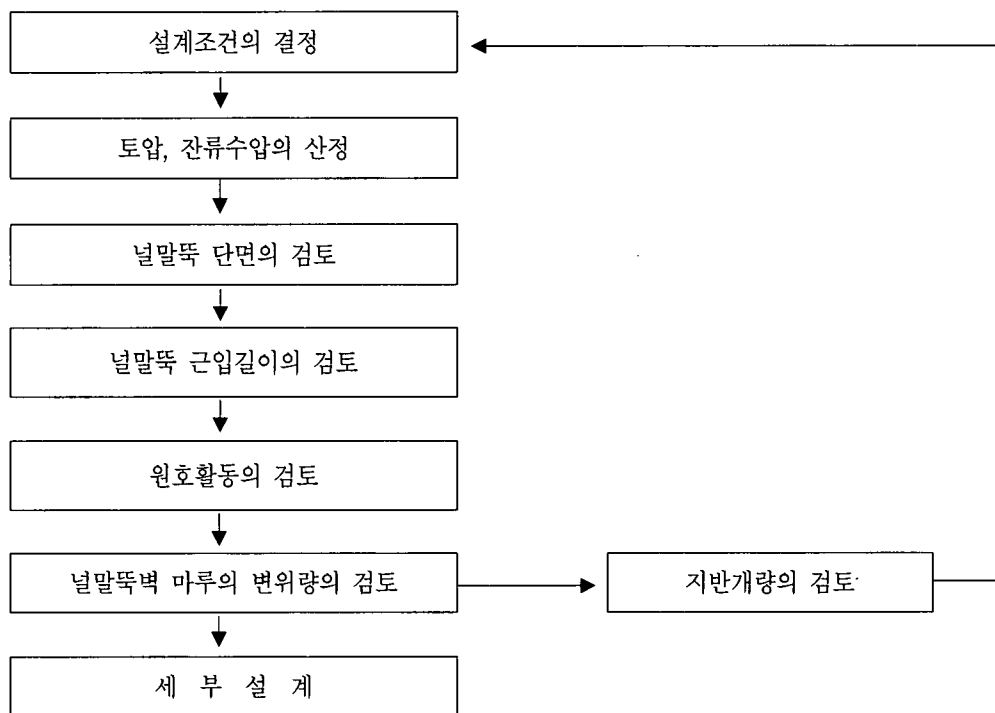
[해 설]

본 절의 설계법은 사질토 지반의 경우를 전제로 하고 있어 점성토 지반의 경우에는 적용되지 않는다. 점성토

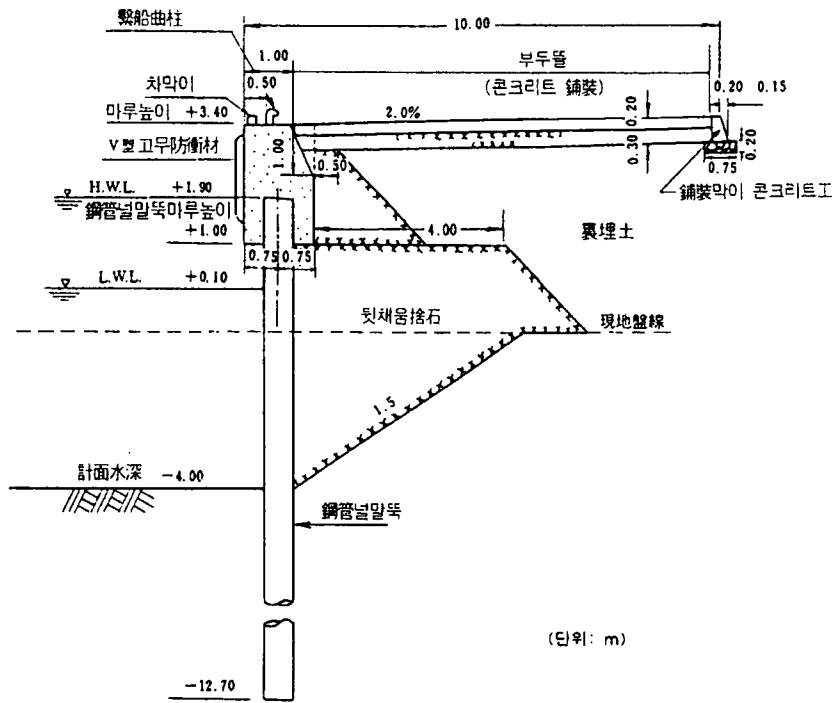
지반의 경우의 자립식널말뚝안벽의 설계법에 대해서는 현재 명확하지 않은 점이 많고, 또 공학적 의미에서도 크리프 등의 영향을 고려해야 하므로 점성토지반의 경우는 되도록 피하는 것이 좋다.

#### [참고]

- (1) 자립식 널말뚝 안벽의 설계는 일반적으로 도참(13-2)에 나타나는 순서로 하는 것이 바람직하다. 도참(13-2)는 자립식 널말뚝 안벽설계의 표준적인 검토사항 및 순서를 나타낸 것이다. 실제설계에 있어서는 순서를 변경하는 경우도 있다. 예를 들면 널말뚝의 근입깊이는 말뚝의 횡저항과 동일한 계산으로 구하는데 널말뚝의 강도가 관계된다. 따라서, 널말뚝벽에 발생하는 휨모멘트에 저항하는 단면을 먼저 결정하는 것이 편리하다.
- (2) 자립식 널말뚝은 널말뚝 배면에 작용하는 토압 및 수압에 대하여 근입부의 수평방향의 지반반력으로 저항하는 구조이며, 널말뚝벽에 발생하는 휨모멘트의 산정은 제4편 4-2-2 해석적 방법에 의한 추정에 준한다.



도참 13-2 자립식널말뚝 안벽의 설계순서



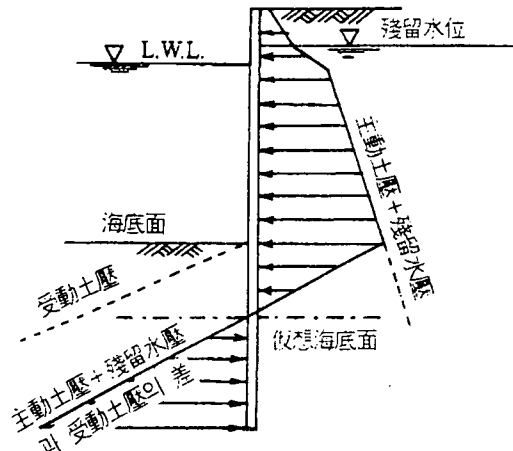
도참(13-3) 자립식 널말뚝안벽의 설계 예

13-2-2 널말뚝벽에 작용하는 외력

자립널말뚝벽에 작용하는 외력은 본편 5-2 널말뚝벽에 작용하는 외력에 의한 것으로 한다.

[참고]

- (1) 해저지반이 사질토인 경우는 자립널말뚝벽에 작용하는 토압과 잔류수압은 도참(13-4)에 표시된 것과 같이 가상해저면보다 위에 작용하며, 가상해저면보다 아래에는 이 영향이 미치지 않는 것으로 본다.
- (2) 토압과 잔류수압의 계산은 본편 5-2-1 고려해야 할 외력에 준한다.



도참(13-4) 가상해저면

(3) 해저면의 바로 아래에서는 전면의 수동토압보다 배후의 주동토압과 잔류수압의 합계가 크므로 해저면 부근의 전면의 흙은 소성변형의 가능성이 있기 때문에 수동상태에 있고 탄성적인 토압으로서의 탄력적 반력은 생기지 않는다.

그러므로 벽의 전후면에 작용하는 주동토압과 잔류수압과의 합계와 수동토압이 같아지는 점, 즉, 가상해저면보다 위에서는 주동토압과 잔류수압과의 합계와 수동토압의 차가 벽체에 작용하며 가상해저면 보다 아래에서는 벽체에 작용하는 힘은 지반의 탄력적 반력뿐이라고 보고 배후의 주동토압 등은 무시한다.

### 13-2-3 널말뚝 단면의 결정

널말뚝에 발생하는 최대 휨모멘트는 널말뚝벽의 역학적 거동특성에 대한 해석방법에 의해 적절히 산정하여야 한다.

#### [참고]

- (1) 널말뚝에 발생하는 최대휨모멘트는 제4편 4-2-2 해석적 방법에 의한 추정에 준한다.
- (2) 자립식 널말뚝에 작용하는 하중은 말뚝과 달라서 분포하중이므로 최대 휨모멘트는 간단한 식으로 표시할 수 없다. 그러므로 최대 휨모멘트의 산정에 있어서는 널말뚝 벽에 작용하는 분포하중을 작용력의 중심위치에 작용하는 집중하중으로 바꾸어 계산하여도 좋다.
- (3) 강관널말뚝을 사용하는 경우 토압 및 잔류수압으로 인한 강관단면의 변형(원형이 장방형으로 된다)에 의한 2차 응력이 발생한다. 자립식 널말뚝은 변위가 큰 구조이며 최대 휨모멘트가 발생하는 위치 가까이에 2차 응력이 비교적 크게 되는 염려가 있다. 또 대구경의 강관을 쓰는 경우 2차 응력은 크게 된다. 이러한 경우는 2차 응력에 대하여 검토할 필요가 있다.  
더욱, 강관의 2차 응력에 대해서는 식(참13-1)에 의해 산정한다.

$$\sigma = p \left( \frac{D}{t} \right)^2 \times 2.1 \times 10^{-4} \quad (\text{참13-1})$$

여기서,

- $\sigma$  : 2차 응력(N/mm<sup>2</sup>)
- $p$  : 널말뚝벽에 작용하는 토압 또는 잔류수압(kN/m<sup>2</sup>)
- $D$  : 말뚝의 직경(mm)
- $t$  : 말뚝의 두께(mm)

### 13-2-4 널말뚝 근입 깊이의 결정

널말뚝의 근입 깊이는 말뚝의 축직각방향 허용지지력에 의한 말뚝의 유효길이 이상으로 한다.

#### [참고]

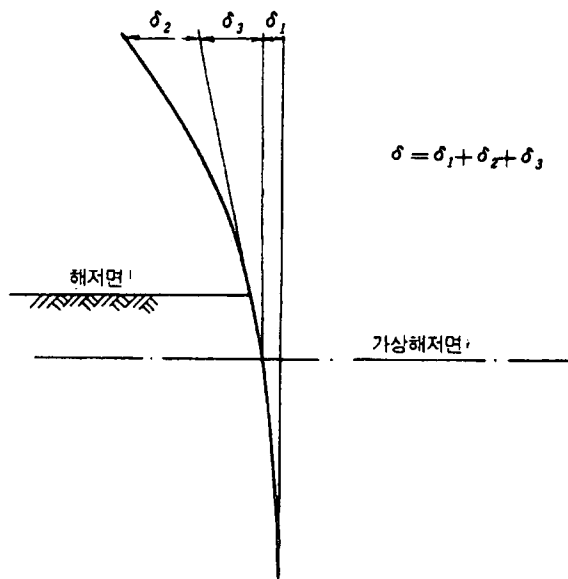
자립널 말뚝벽은 말뚝과 같은 구조로 배후의 토사에 지탱하고 있으므로 널말뚝의 근입깊이는 말뚝의 근입깊이와 같은 방법으로 계산해도 좋다. 말뚝의 횡저항에 관한 일본의 항만기술연구소 방식을 쓴 경우, 필요 근입깊이는 1.5ℓ ml로 해도 좋다. 여기서 ℓ ml은 말뚝머리가 자유단인 말뚝의 휨모멘트 제1영점의 깊이이며, 말뚝 근입깊이는 해저면에서가 아니라 가상해저면으로부터 계산하여야 한다.

13-2-5 널말뚝벽 마루의 변위량 검토

자립식 널말뚝 안벽의 경우 널말뚝벽 마루의 변위량이 이용상 지장을 주지 않도록 고려하여야 한다.

[참 고]

- (1) 자립식 널말뚝식 안벽의 널말뚝벽 마루의 허용변위량을 정한 것이 없으므로 이용상 지장이 없는 정도로 한다. 따라서 시설이용조건 등에 의해 적절히 판단할 필요가 있다. 변위량은 평상시 5cm, 지진시 10cm 정도로 하고 있는 경우가 많다.
- (2) 널말뚝벽 두부의 변위량( $\delta$ )은 다음 3가지 양의 합으로 한다.(도참 13-4 참조) 즉, 가상해저면에서의 널말뚝의 변위량( $\delta_1$ ), 가상해저면보다 위의 널말뚝의 변위량( $\delta_2$ ) 및 가상해저면에서의 널말뚝의 처짐각에 의한 가상해저면 위의 널말뚝 회전으로 인하여 생기는 널말뚝마루의 변위량  $\delta_3$ 의 합계이다.  
 $\delta_1, \delta_3$ 은 제4편 4-2-2 해석적 방법에 의한 추정에서 설명한 일본의 항만기술연구소 방식에 의하여 산정한다. 단,  $\delta_2$ 는 배후의 토압등에 의하여 캔틸레버로 산정한다.
- (3) 널말뚝두부의 변위량은 하중이 없는 상태로부터 변위량이다. 따라서 안벽 완성후의 상재하중, 지진시 토압 등으로 인한 말뚝두부의 변위량 계산에는 이러한 것들은 포함한 하중으로 산정해야 한다.
- (4) 널말뚝의 캔틸레버보로서의 변위량  $\delta_2$ 를 산정할 때, 편의상 토압분포를 도참(13-5)와 같이 토압합력이 같은 3각형 하중으로 가정하고 산정하여도 좋다.



도참(13-5) 널말뚝 두부의 변위량

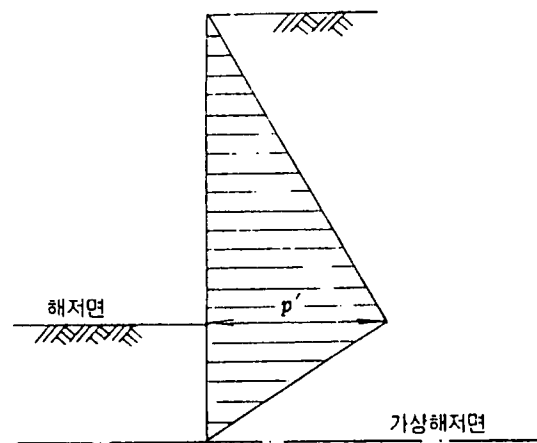


### 13-2-6 시공중 외력에 대한 검토

자립식 널말뚝 안벽의 설계시에는 시공 중의 외력에 대해서도 검토하고, 이들 외력에 대해서도 안전하여야 한다.

#### [해설]

배후에 뒷채움흙이 없는 자립식 널말뚝 안벽은 외력에 약하다. 바다 속에 널말뚝을 타입하여 안벽을 건설할 경우는 시공 중 일시적으로 이러한 불안정한 상태가 생기므로 이때 예상되는 파랑 등의 외력에 대하여 충분히 저항할 수 있는 구조로 설계하여야 한다.



도참(13-6) 토압분포의 가정

### 13-2-7 세부설계

자립식 널말뚝 안벽의 세부설계는 본편 5-7 세부설계에 준하여 설계한다.

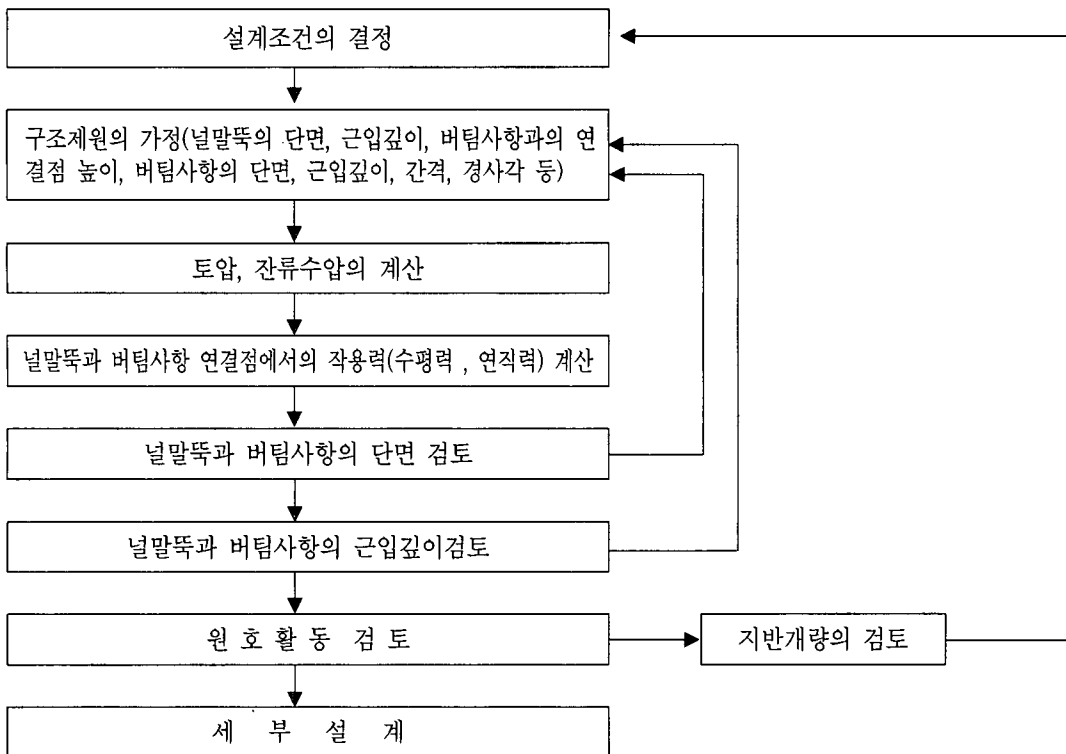
## 13-3 버팀사항식 널말뚝 안벽

### 13-3-1 설계의 기본방침

본장 13-3은 널말뚝벽의 배후에 버팀사항을 타입하여 버팀사항 두부와 널말뚝벽 두부를 결합하여 배후 토압을 지탱하는 형식의 안벽설계에 적용한다.

#### [참고]

(1) 버팀사항식 널말뚝 안벽설계는 일반적으로 다음과 같은 순서로 하는 것이 좋다.



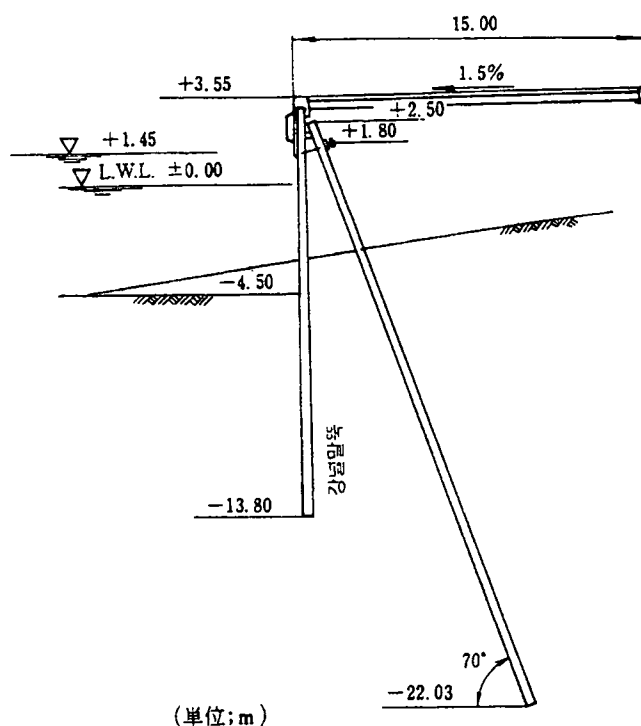
도참(13-7) 버팀사향식 널말뚝 안벽의 설계순서

(2) 버팀사향식 널말뚝벽의 설계법은 현재 이시구로(石黒)식과 오지마(大島)식의 2가지가 提案되고 있다.

이시구로(石黒)식은 널말뚝벽과 버팀사향의 간격이 불변하는 것으로 가정하고 널말뚝벽, 버팀사향의 근입부를 탄성지승상 빔으로서 이론적인 휨모멘트, 축력 등을 산정한다. 따라서 이 설계법은 복잡하다. 한편 오지마(大島)식은 최초부터 널말뚝벽과 버팀사향과의 토압 분단율을 50%로 가정하고 널말뚝벽, 버팀사향을 지중부의 제1부동점을 고정점으로 한 빔으로서 각각의 최대 휨모멘트, 축력을 산정한다. 이 방법은 이시구로(石黒)식에 비해서 간단하다.

또 기설안벽에 있어서 완성시의 널말뚝벽, 버팀사향의 응력 및 각각 움직이는 토압의 측정을 실시하고 그 성과가 발표되고 있다. 널말뚝벽, 버팀사향 모두 응력으로는 실측치와 설계치와는 비교적 비슷하나 널말뚝에 움직이는 토압은 버팀사향에 움직이는 토압에 비해서 상당히 적게 되어 있어 토압의 분배에 대하여 문제가 남아있는 것이 지적되고 있다.

(3) 버팀사향 널말뚝식 안벽의 예는 도참(13-8)과 같다.



도참(13-8) 버팀사향식 널말뚝 안벽 설계에

### 13-3-2 버팀사향 널말뚝에 작용하는 외력

버팀사향 널말뚝에 작용하는 외력은 본편 5-2 널말뚝벽에 작용하는 외력에 준한다.

### 13-3-3 널말뚝과 버팀사향과의 연결부에 작용하는 외력산정

널말뚝과 버팀사향의 연결점에 작용하는 힘은 연결점의 구조특성을 고려해서 적절히 산정하여야 한다.

#### [참고]

널말뚝과 버팀사향과의 연결부의 구조는 힌지(Hinge)로 가정하고 연결점에 작용하는 수평력과 연직력을 산정하여도 좋다.

### 13-3-4 널말뚝과 버팀사향의 단면결정

널말뚝과 버팀사향에 발생하는 최대 휨모멘트는 각각 연결부에 작용하는 수평력, 연직력 등 집중하중 외에 토압 및 잔류수압 등의 분포하중을 받는 보로서 산정하여야 한다. 널말뚝과 버팀사향의 단면은 이 최대 휨모멘트에 의하여 계산된 응력이 허용응력도를 넘지 않도록 결정하여야 한다.

### 13-3-5 널말뚝과 버팀사항의 근입깊이 결정

널말뚝과 버팀사항의 축방향, 축직각방향에 대한 근입깊이의 산정은 제4편 제4장 말뚝기초에 준한다. 단, 널말뚝과 버팀사항의 축방향지지력에 대하여서는 재하시험, 인발시험을 하여 검토한다.

### 13-3-6 세부설계

버팀사항식 널말뚝 안벽 세부설계는 본편 5-7 세부설계, 제4편 4-4-4 말뚝과 상부공과의 결합부 설계에 준한다.

## 13-4 전면 버팀사항식 널말뚝 안벽

### 13-4-1 설계의 기본방침

본 절은 널말뚝 전면에 사항을 박아서 널말뚝과 사항을 연결하고, 배후의 토사를 지탱하는 안벽의 설계에 적용한다.

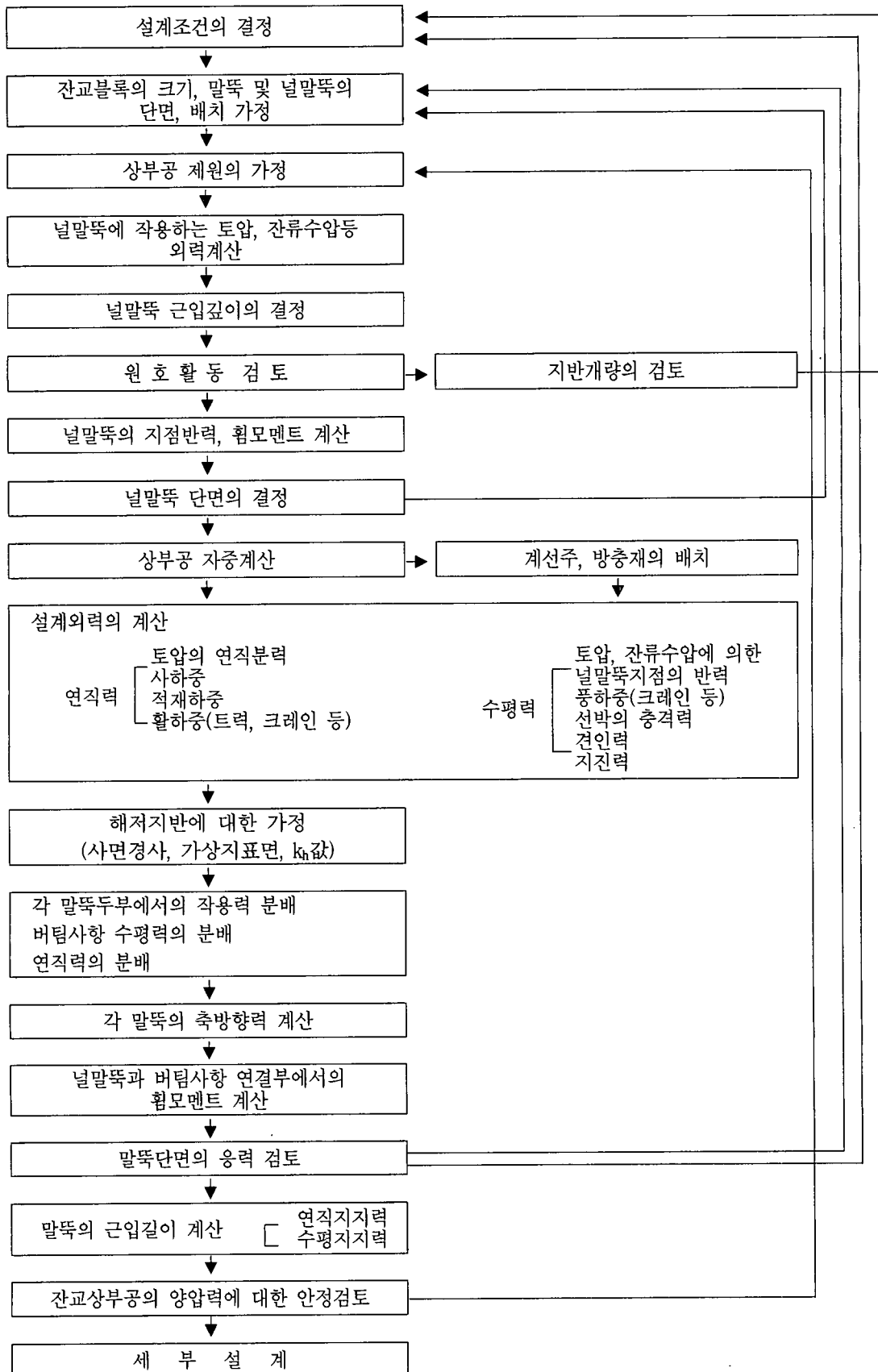
#### [해설]

- (1) 전면에 버팀사항을 두는 널말뚝 안벽은 일반적으로 널말뚝벽 전면에 횡잔교가 있게 된다. 이 경우 횡잔교를 널말뚝과 일체로 할 경우와 분리하는 경우가 있으나, 본 절에서는 일체로 하는 경우에 적용한다. 분리하는 경우는 본편 제5장 타이로드식 널말뚝 안벽, 제4장 잔교식 안벽 등의 내용을 참조하여 설계한다.
- (2) 본 절의 설계법은 가상보법에 의한 널말뚝의 설계를 기본으로 하고 있다. 따라서 대상토질이 사질지반이거나 단단한 점성토중에 박힌 강널말뚝벽에 한정한다.

#### [참고]

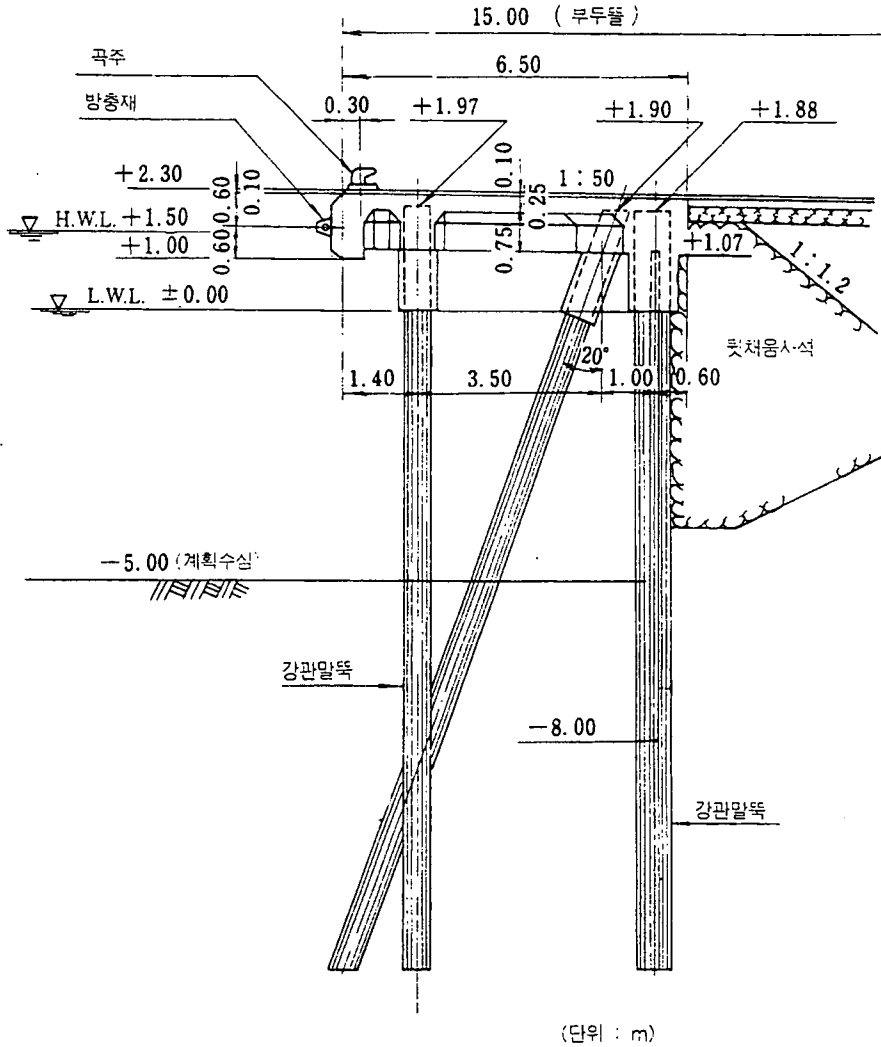
- (1) 전면 버팀사항 널말뚝벽을 가지는 안벽의 설계는 일반으로 도참(13-9)에 의하는 것이 좋다.
- (2) 설계외력 계산시 잔교블록의 회전에 대한 검토가 필요하다고 판단되는 경우는 이를 고려한다.
- (3) 본 절의 설계법으로서 몇 개의 방법이 있지만 여기서는 널말뚝의 설계와 기타의 말뚝의 설계를 3단계로 나눠서 행하는 방법을 소개한다. 널말뚝의 설계는 버팀사항과 널말뚝의 결합점을 지점으로 생각하고 통상의 널말뚝의 설계법에 준해서 시행한다. 다음에 버팀사항과 널말뚝의 결합점에 있어서 반력을 잔교상부공에 작용하는 수평력으로 생각하고 사조항식 횡잔교의 설계법에 준해서 널말뚝 및 말뚝에 작용하는 축력을 산정한다. 다시 널말뚝과 버팀사항을 假想固定點으로 고정된 라멘으로 생각하고 토압과 기타 수평력에 의해서 발생하는 두부결합점에서의 모멘트를 산정한다.
- (4) 구조물을 몇 개의 기본적인 구조형식으로 분리하여 설계하는 본 절의 방법은 간편하고 안전측이다. 한편 구조물을 일체로 하여 해석하는 방법으로서 널말뚝과 기타 말뚝을 假想固定點으로 고정되어 있다고 가정하고 구조물 전체를 골조구조로서 취급하는 방법이 있다. 이 경우의 해석방법은 FEM계산에 의하나, 복잡한 계산이 필요하다. 또 假想固定點에 있어서 널말뚝에 발생하는 휨모멘트의 취급 등의 문제점이 있으

나 널말뚝 및 직항의 수평변위에 의한 휨모멘트가 계산되는 등의 이점이 있으므로 본 절에 나타난 방법과 공용하는 것은 가능하다.



도참(13-9) 전면 버팀사항 널말뚝식 안벽의 설계순서

(5) 전면 버팀사향식 널말뚝 안벽의 일반도는 도참(13-10)과 같다.



도참(13-10) 전면 버팀사향식 널말뚝 안벽 설계에

13-4-2 배치와 제원

- (1) 잔교블록의 크기와 말뚝의 배치는 본편 4-1-2 [1] 잔교블록의 크기와 말뚝의 배치에 준하여야 한다.
- (2) 상부공의 제원은 본편 4-1-2 [2] 상부공의 제원 및 배치에 준하여야 한다.

[참고]

버팀사향의 배치와 경사는 다른 말뚝과의 위치적인 관계나 항타 등 시공상의 제약을 고려하여 정해야 한다. 버팀사향의 경사는 보통 20°정도로 하는 것이 많다.

### 13-4-3 널말뚝의 설계

널말뚝의 설계는 본편 제5장 타이로드식 널말뚝 안벽에 준하여야 한다.

#### [참 고]

널말뚝의 근입깊이는 버팀사향과 널말뚝의 연결부를 지점으로 하여 Free Earth Support법에 의하여 계산하고 널말뚝의 지점反力이나 최대 휨모멘트는 가상보법에 의하여 결정할 수 있다.

### 13-4-4 잔교부의 설계

잔교부의 설계는 본편 제4장 잔교식 안벽에 준하여야 한다.

#### [참 고]

- (1) 잔교에 작용하는 외력은 본편 4-1-4 설계외력과 하중에 준한다. 널말뚝에 작용하는 토압, 잔류수압은 버팀말뚝과 널말뚝의 연결부에서의 지점반력으로 취급한다.
- (2) 해저지반에 대한 가정은 본편 4-1-5 해저지반에 관한 가정에 준한다.
- (3) 잔교에 작용하는 수평력은 모두 버팀사향이 받는 것으로 한다. 각 말뚝에 분배되는 연직하중은 잔교 상부공을 말뚝위치에서 단순 지지된 보로 가정하고 산출한 지점반력으로 한다. 버팀사향이나 널말뚝에 작용하는 축방향력은 잔교에 작용하는 수평력과 말뚝머리에 분배되는 연직하중을 사용하여 제4편 5-4 경사말뚝의 수평지지력에 의하여 계산해도 좋다.
- (4) 버팀사향과 널말뚝 연결부의 휨모멘트는 버팀사향과 널말뚝을 가상고정점에서 고정된 라멘으로 생각하고 토압, 잔류수압 및 기타의 수평력에 대하여 계산한 휨모멘트를 사용할 수 있다.
- (5) 말뚝의 단면응력은 축방향력을 받는 말뚝이거나 축방향력과 휨모멘트를 받는 말뚝으로서 본편 4-1-5 (5) 말뚝단면의 응력의 식(4-14)을 사용하여 산정한다.

### 13-4-5 말뚝의 근입깊이

널말뚝과 말뚝의 근입깊이는 말뚝기초의 지지력과 횡저항에 대한 검토를 하여 결정한다.

#### [참 고]

지지력에 대한 근입깊이의 검토는 본편 4-1-5 (6) 지지력에 대한 근입깊이의 검토에 준하고, 횡저항에 대한 근입깊이 검토는 본편 4-1-5 (7)말뚝의 횡저항에 대한 근입깊이의 검토에 준한다.

### 13-4-6 세부설계

- (1) 전면 버팀사향 널말뚝식 안벽의 세부설계는 본편 5-7 세부설계나 4-1-8 세부설계에 준하여야 한다.
- (2) 널말뚝과 버팀사향의 연결부는 하중전달이 충분히 되도록 설계하여야 한다.
- (3) 잔교상부공은 널말뚝에서 전달되는 휨모멘트에 충분히 견딜 수 있도록 설계하여야 한다.

#### [해설]

널말뚝과 버팀사향의 연결부가 파손되면 안벽전체의 파괴에 연결되므로 설계시 충분히 보강할 필요가 있다. 널말뚝 두부에 발생하는 휨모멘트는 잔교 상부공에 전달되므로 잔교상부공은 이 휨모멘트를 고려해서 설계하는 것이 바람직하다.

### 13-5 이중널말뚝식 안벽

#### 13-5-1 일 반

본 절은 이중널말뚝식 구조를 가진 안벽의 설계에 적용한다.

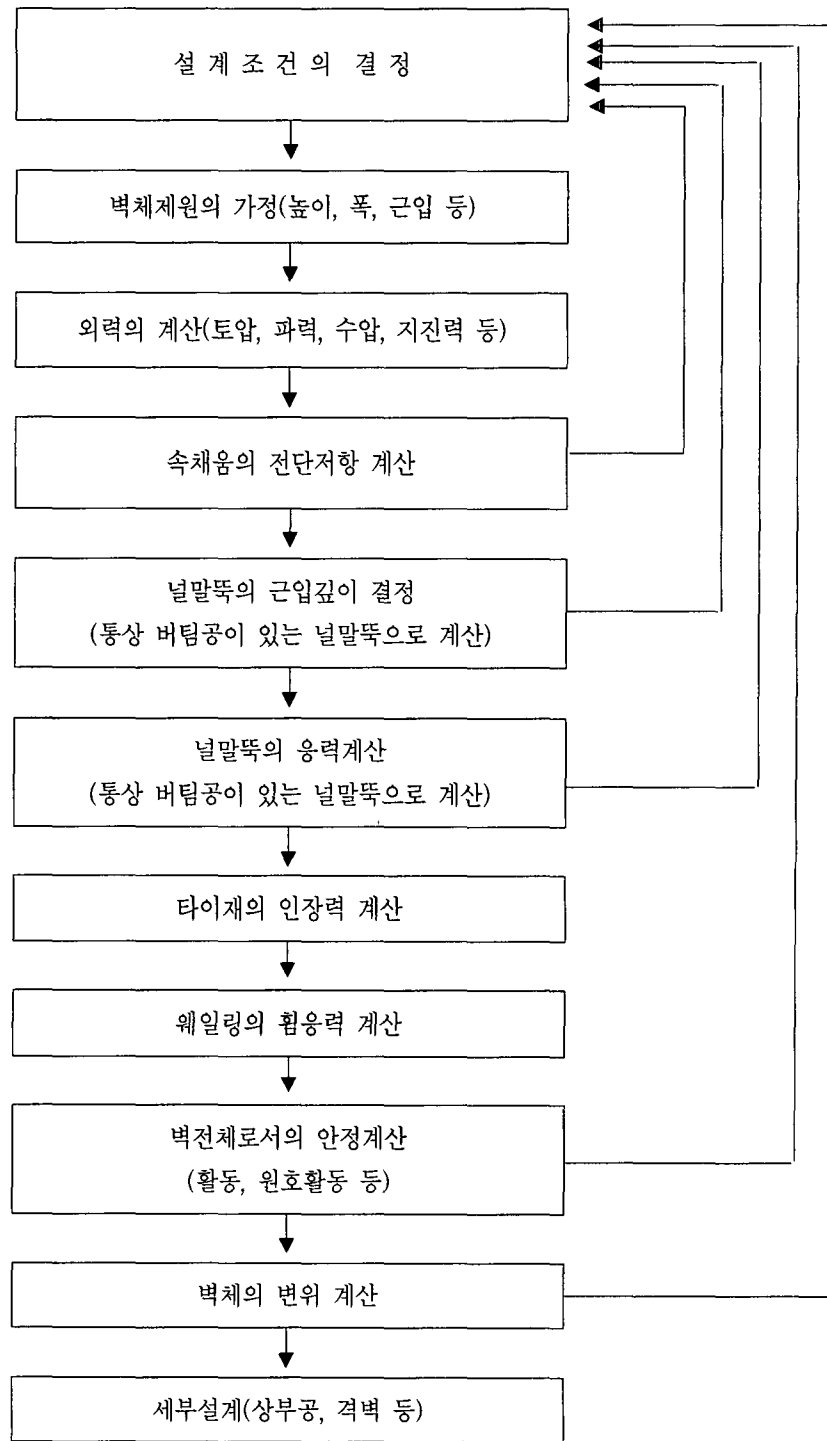
#### [해설]

이중널말뚝식 안벽이란 2열의 널말뚝을 박고 타이재 등으로 결합한 후, 그 사이를 토사로 속채움한 구조를 흠막이벽으로 축조한 안벽을 말한다.

#### [참고]

- (1) 이중널말뚝식 안벽의 설계에 대해서는 셀식널말뚝 안벽이나 버팀공이 있는 널말뚝식 안벽의 설계법을 준용하는 것이 이제까지 관용적으로 행하여지고 있다.
- (2) 관용법으로 설계할 경우의 기본적인 순서는 다음과 같다.





도참(13-11) 이중널말뚝식 안벽의 설계순서

- (3) 과거의 관용법으로 변위검토를 하지않고 있으나, 최근과 같이 대형의 영구구조물에 이중 널말뚝식 구조를 적용할 경우에는 변위에 대한 검토도 중요하다. 이중 널말뚝식 구조의 변위를 계산하는 방법이 일본의 다구찌(澤口)에 의하여 제안되었으며, 그 후 다구찌(澤口)의 방법을 기본으로 하여 이중 널말뚝식 벽체의 거동을 종합적으로 검토하는 방법이 일본의 오오호리(大堀)에 의하여 제안되고 있다.
- (4) 이중널말뚝식 구조는 셀과 같이 속채움 완료 후에는 구조적인 안정성이 확보되지만 속채움이 없고 널말뚝벽만 있을 때에는 약간의 파랑 등에도 전도할 위험성이 있으므로 널말뚝을 박은 후 가능한 빠르게 속채움을 하는 것이 바람직하다.

그 때문에 2열 널말뚝사이에 현장조건에 맞도록 격벽용 널말뚝을 설치하거나 혹은 타이재와 강성인 보를 조합하여 널말뚝을 지지하는 방법 등이 이용되고 있다.

통상 버팀공이 있는 널말뚝식 안벽도 버팀공으로 사용하는 경우는 완성후의 상태를 비교하면 이중널말뚝식 안벽과 큰 차이가 없는 경우가 있다. 이중널말뚝식 안벽은 속채움을 하기 전에 벽체를 축조하는 것이 보통이므로 일반적으로 2열의 널말뚝은 같은 모양, 같은 치수가 사용되는 것이 많다.

- (5) 이중널말뚝식 벽체를 안벽이 아닌 목적 즉, 체절제 방파제, 호안 등에 사용하는 경우는 각각 관련되는 장에 설계상의 주의사항을 설명하였으므로 설계목적에 따라 참조해야 한다. 예로서, 가설용으로 체절제나 흙막이 벽으로 이용하는 경우에는 근입깊이의 검토후 차수효과를 검토하거나 히빙(Heaving), 파이핑(Piping) 등의 검토가 필요하다.
- (6) 지진시에 있어서는 진도법을 써서 설계하면 좋다고 생각되나, 아직 해명되지 않은 점이 많으므로 그 자세한 거동에 대해서는 실험 예 등을 참고로 하는 것이 바람직하다.

### 13-5-2 이중널말뚝 벽체에 작용하는 외력

이중널말뚝 벽체에 작용하는 외력은 본편 7-2 널말뚝 셀에 작용하는 외력과 하중에 준하여야 한다.

### 13-5-3 이중널말뚝 벽체의 설계

이중널말뚝 벽체는 설계조건, 벽체의 중요도 등을 고려하여 적절한 방법에 의하여 설계하여야 한다.

#### [참고]

- (1) 지금까지 실적이 많은 설계條件의 이중널말뚝식 壁體를 설계할 경우에는 다음의 관용법(慣用法)으로 설계할 수 있다.
  - ① 전단변형에 대한 널말뚝 간격의 계산은 본편 7-3-2 환산壁體쪽을 참조하여 적용한다.
  - ② 변형모멘트는 본편 7-3-3 변형모멘트의 계산을 참조하여 적용한다.
  - ③ 저항모멘트의 계산은 본편 7-3-4 저항모멘트의 계산을 참조하여 적용한다. 단, 격벽용 널말뚝의 이음부의 인장력에 의한 저항모멘트는 고려하지 않는 것이 좋다.
  - ④ 널말뚝 근입깊이는 보통 버팀공이 있는 널말뚝의 계산법(본편 5-5-1 널말뚝의 근입깊이 참조)에 따라서 계산한 깊이와 셀의 근입깊이계산법(본편 7-3 벽체의 전단변형에 대한 검토)에 따라 계산한 깊이중 긴쪽을 사용한다. 단 중요한 구조물의 벽체로 변형을 고려하는 경우에는 통상의 버팀공이 있는 널말뚝의 근입깊이 계산법 중에 처짐곡선법에 의해서 검토하거나 오오호리(大堀)등의 방법에 의하여 거동해석을 행한 다음에 결정하는 것이 바람직하다.
  - ⑤ 이중널말뚝식 안벽의 널말뚝의 휨응력은 시공중 속채움전의 파랑 및 조류에 의한 영향, 속채움후에 받는 토압에 의한 영향, 배면매립후의 토압 및 잔류수압 등에 의한 영향등을 종합적으로 검토하여 가장 큰 휨모멘트에 대하여 검토하여야 한다.
  - ⑥ 타이재의 인장력 계산은 본편 5-4-1 타이재의 인장력을 참조하여 적용한다.
  - ⑦ 웨일링의 계산은 본편 5-5 웨일링의 설계를 참조하여 적용한다.
  - ⑧ 이중널말뚝식 벽체도 일종의 중력식 벽체로 생각할 수 있다. 그러므로 셀식과 마찬가지로 활동이나 벽체를

포함한 전체의 사면안정에 대하여 검토할 필요가 있다(본편 3-4 안정계산 참조). 활동계산시의 가상해저면은 해저지반면의 위치와 널말뚝의 선단을 지나는 면 중에 불리한 결과를 주는 편으로 설계하여야 한다. 이 경우 가상해저면 이하에 있는 널말뚝의 저항은 무시한다. 벽체를 포함한 전체의 사면안정의 검토시, 널말뚝의 근입깊이가 버팀공을 갖는 널말뚝으로서 구한 필요 근입깊이 이상이면 필요 근입부분 이하를 지나는 원호활동에 대해서는 널말뚝의 저항을 무시하고 검토하여야 한다.

- ⑨ 상부공의 슬래브나 직립부는 본편 6-6-2 (2) 지판부에 준하여 설계한다. 상부공을 지탱하기 위하여 필요한 경우 말뚝을 박기도 하나, 속채움사석 중에 박힌 말뚝은 상부공에서 전달되는 연직력과 수평력에 안전하도록 설계하여야 한다. 이 경우에는 상부공에서 전달되는 연직력은 모두 말뚝이 지지하는 것으로 하고, 말뚝의 연직지지력 계산시 속채움토사와 접하는 부분의 주변마찰력은 무시한다. 수평력에 대해서는 일부 분은 말뚝에 의해서 또 일부분은 이중널말뚝 벽체에 전달되므로 양자의 수평력 분담을 결정하여야 된다.
- (2) 중요한 구조물에 이중널말뚝벽체를 이용하는 경우는 慣用法에 구애받지 않고 다구찌(澤口)의 방법 또는 오오호리(大堀) 등의 방법을 써서 역학적 거동을 검토하는 것이 바람직하다.
- 다구찌(澤口)의 방법은 속채움 토사를 비압축성 탄성체로 가정하고, 널말뚝과 속채움 토사와의 복합구조물로 풀어 근사적인 변위량을 계산하는 것이다. 오오호리(大堀) 등의 방법은 다구찌(澤口)의 생각을 기초로 속채움 토사를 층분(層分)해서 전단변형해석을 하고, 널말뚝 근입부분의 해석에 창(Chang)의 방법을 적용하는 계산법이다.
- 이 방법은 전자계산기에 의한 수치계산법이고, 속채움 토사의 전단탄성계수 및 널말뚝근입부의 지반반력계수를 변형계수로 하여 지반의 탄소성이 표현되도록 되어있다.

## 13-6 직립소파식 안벽

### 13-6-1 일 반

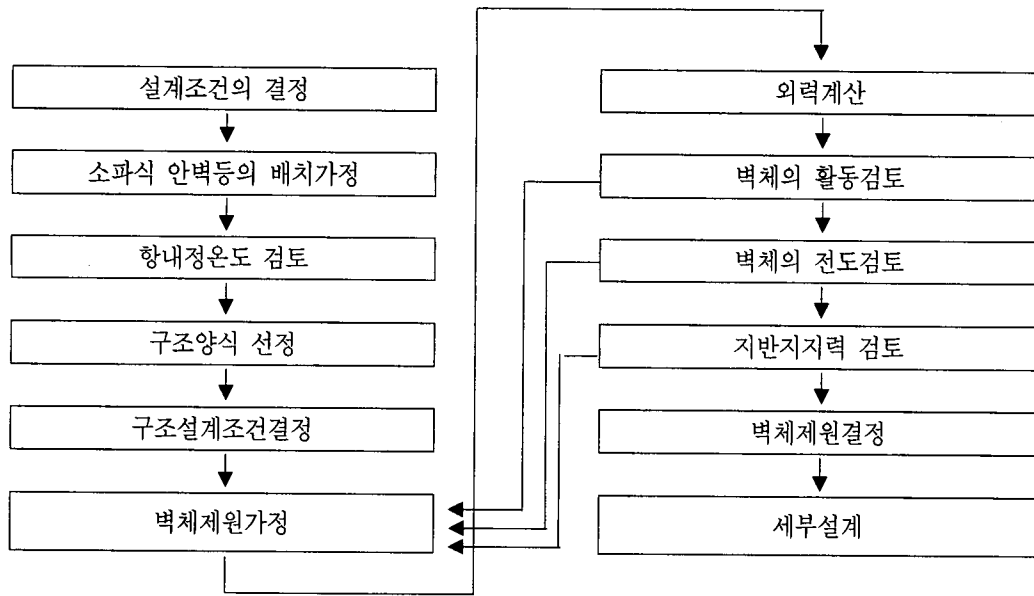
직립소파식 안벽은 항내정온도를 고려하여 효과적인 위치에 배치하고, 소요 소파특성을 갖도록 설계하여야 한다.

#### [해설]

항내의 파랑은 항 입구로부터 진입파, 월파에 의한 전달파, 항내발생파 및 그들의 파 반사파가 합성된 것이다. 또, 벽체에서의 반사율은 직립벽의 0.7~1.0에 대해, 소파벽으로는 0.3~0.6정도로 저감시킬 수가 있다. 따라서 항내 정온도를 향상시키는 데는 방파제 등 시설의 법선계획의 검토가 중요하나 항내시설을 소파구조로서 반사파를 저감하는 것도 효과가 있다.

#### [참고]

- (1) 직립소파식 안벽의 설계는 일반적으로 다음 순서에 의하는 것이 좋다.



도참(13-12) 직립 소파식 안벽의 설계순서

- (2) 일반적으로 항 입구로부터 진입파랑을 직접 받는 반사면이나 여러 방향에서 파랑이 집중하는 반사면을 소파구조로 하는 것이 효과가 있고, 안벽뿐만 아니라 호안이나 방파제의 내측도 소파의 대상이 된다.
  - (3) 소형선 이용시설 등 특히 정온도를 필요로 하는 경우에는 대상안벽이나 수역에 반사파를 생성되는 시설을 반사율이 적은 소파구조로 하면 효과가 있다.
  - (4) 소파효과에 대해서는 수리모형실험에 의하여 검토하는 것이 바람직하다. 이 경우 입사파의 특성(주기, 파고, 입사방향)뿐만 아니라 조위에 따라서도 소파효과가 다른 점에 주의하여야 한다.
- 직립 소파식 안벽에 대해서는 최근에 많은 연구가 되어 있으므로 관계 자료를 적절히 참고하는 것이 좋다.

### 13-6-2 구조양식의 선정

직립소파식 안벽에는 직립소파 Block식과 직립소파 케이슨식이 있으므로 안벽의 규모나 설계파의 조건에 적합한 구조형식을 선정할 필요가 있다.

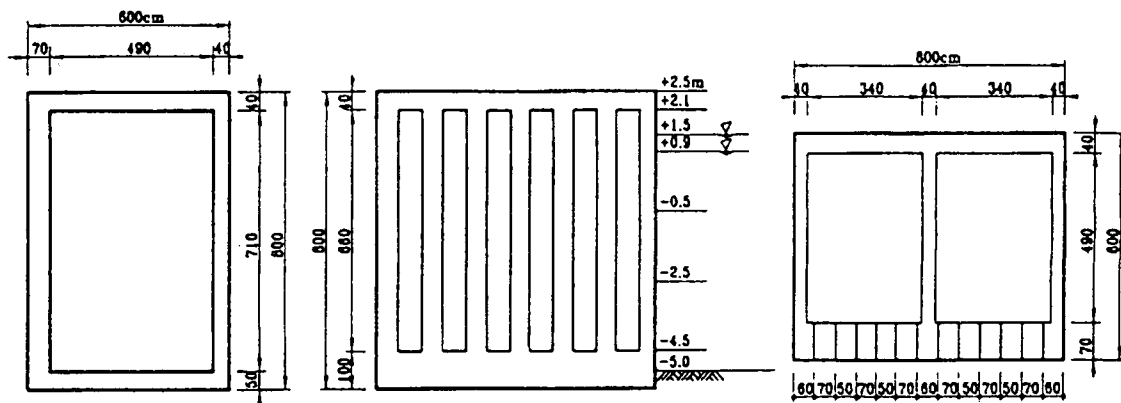
#### [해설]

직립소파식 안벽은 파의 특성에 따라서 소파효과가 다르므로 설계파의 조건에 적합한 구조양식을 선정하여야 한다.

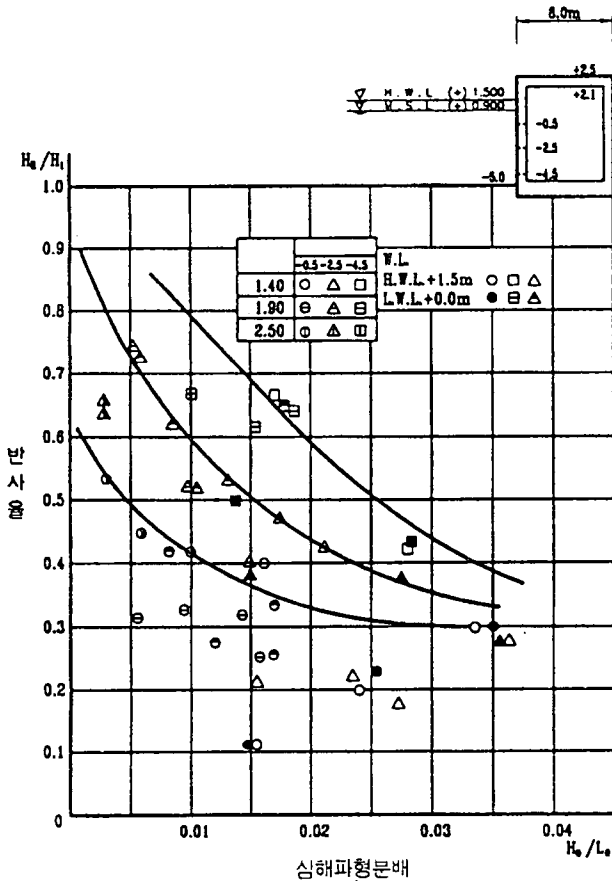
#### [참고]

- (1) 직립소파식 안벽은 일반적으로 전면벽 투과벽, 유수실, 후면벽(불투과벽)으로 되어 있고, 전면벽 통과시의 수평분류, 구조물내부에서의 粗度抵抗 및 위상차의 발생 등에 의하여 반사율을 저감시켜 항내정온을 도모하게 된다. 설계파랑으로서는 구조계산시는 이상시 파랑에 대해서 검토하고, 소파효과를 검토할 경우는 필요에 따라 평상시 혹은 이상시 파랑을 사용한다.
- (2) 직립소파식 안벽의 종류로서는 직립소파블록을 다단조적하는 방법과 전면에 투과벽이 있고 내부에 유수실이 있는 직립케이슨식이 있다. 전자에는 이글루(Igloo)블록 등 각종 블록이 있고, 후자에는 슬리트(Slit) 케이슨과 다공케이슨식 등이 있다. 구조양식의 선정시는 다음 사항을 검토한다.

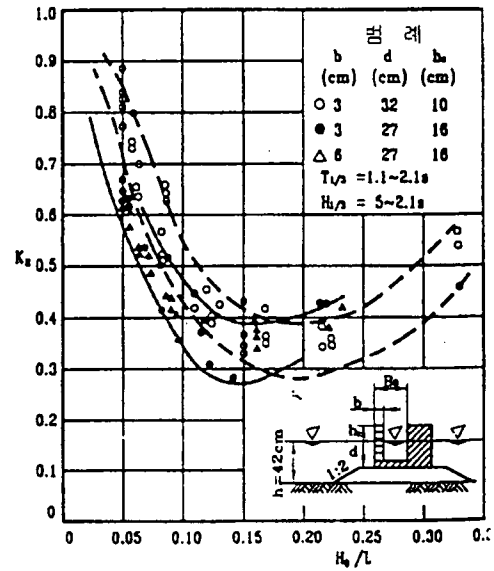
- ① 소요반사율 : 소요 정온도를 확보하기 위한 반사율을 결정한다. 반사율 결정은 제7편 3-2-2 직립소파블록제, 3-2-3 소파케이슨제 등을 참고한다. 더욱 슬리트 케이슨 또는 원형다공 케이슨의 모형 실험결과의 일예를 도참(13-13)~도참(13-14)에 수록했다.
- ② 소파에 대한 특성 : 소요반사율을 얻을 수 있는 구조를 선정한다. 입사파의 특성, 전면투과벽의 형상, 유수실의 용량 등에 따라 반사율이 변화하며, 구조에 의해서도 반사율은 변화한다. 경우에 따라서는 소파구조 내에 침입한 파랑이 되돌이 흐름이 되어 전면의 수면을 교란하는 경우도 있다.
- ③ 시공시 비교적 큰 파랑을 받는 곳에서는 일체로 된 직립소파케이슨식 안벽이 일반적으로 안정성이 양호하다.
- (3) 직립소파 Block식 안벽의 소파공의 마루높이는 삭망평균만조위상 유의파고의 0.5배 이상, 소파공의 하단 높이는 삭망평균간조위 아래로 유의파고의 2배 이상으로 하는 것이 바람직하다.



도참(13-13)(a) 슬리트형 케이슨식 소파 안벽(모형단면도)



도참(13-13)(b) 슬리트 케이슨식 소파안벽  
(반사율과 슬리트장의 관계  
(속채움 Block 없는 경우))



도참(13-14) 불규칙파에 대한 원형다공 케이슨의 반사율

### 13-7 에어쿠션보트(Air Cushion Boat)의 발착시설(發着施設)

#### 13-7-1 설계의 기본방침

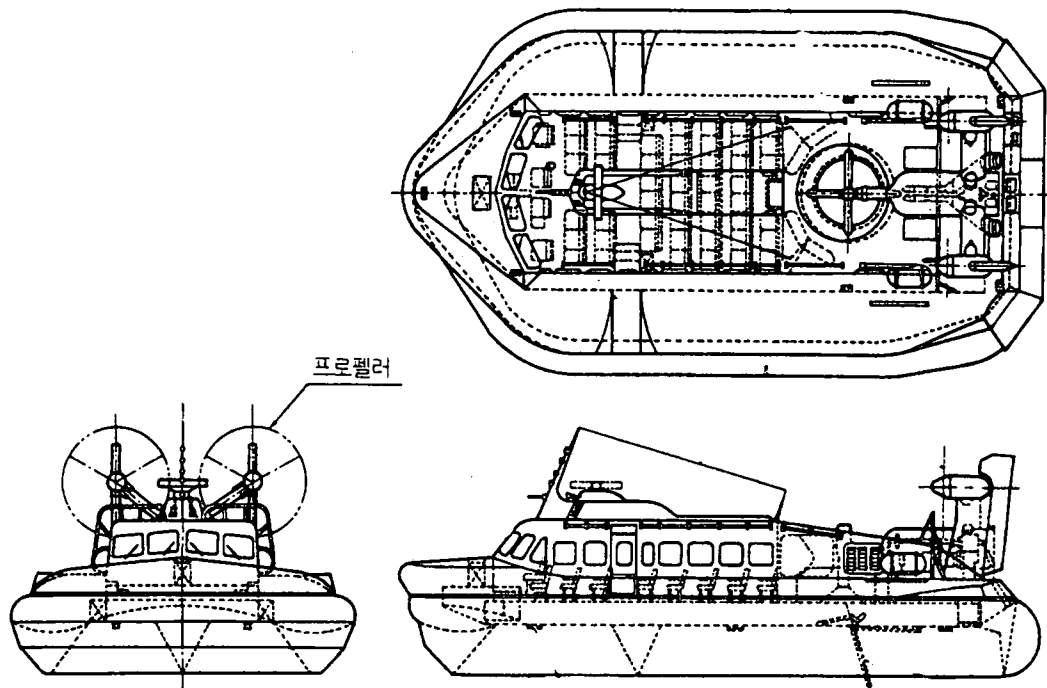
Air Cushion Boat의 발착시설은 승객이 안전하게 승선하고, 또 Boat가 안전하고 원활하게 발착 할 수 있도록 적절히 위치 및 구조를 설계해야 한다.

#### [해설]

Air Cushion Boat란 Boat의 하에서 직하에 공기를 방출하고 공중에 있는 추진용 프로펠러로 진행하는 형식의 선박이며, 물의 저항을 받지 않기 때문에 고속항행(최고속도 65kt, 평균운항속도 50kt등)이 가능하고, 수륙양용이며, 다소의 장해물도 타고 넘어갈 수 있는 장점을 갖고 있다. 단점으로는 소음이 비교적 크고, 승차기분이 나쁘며(파랑 위를 주행하면 파형에 순응하여 흔들리는 등), 바람에 약하고 떠내려감 등이다.

## [참고]

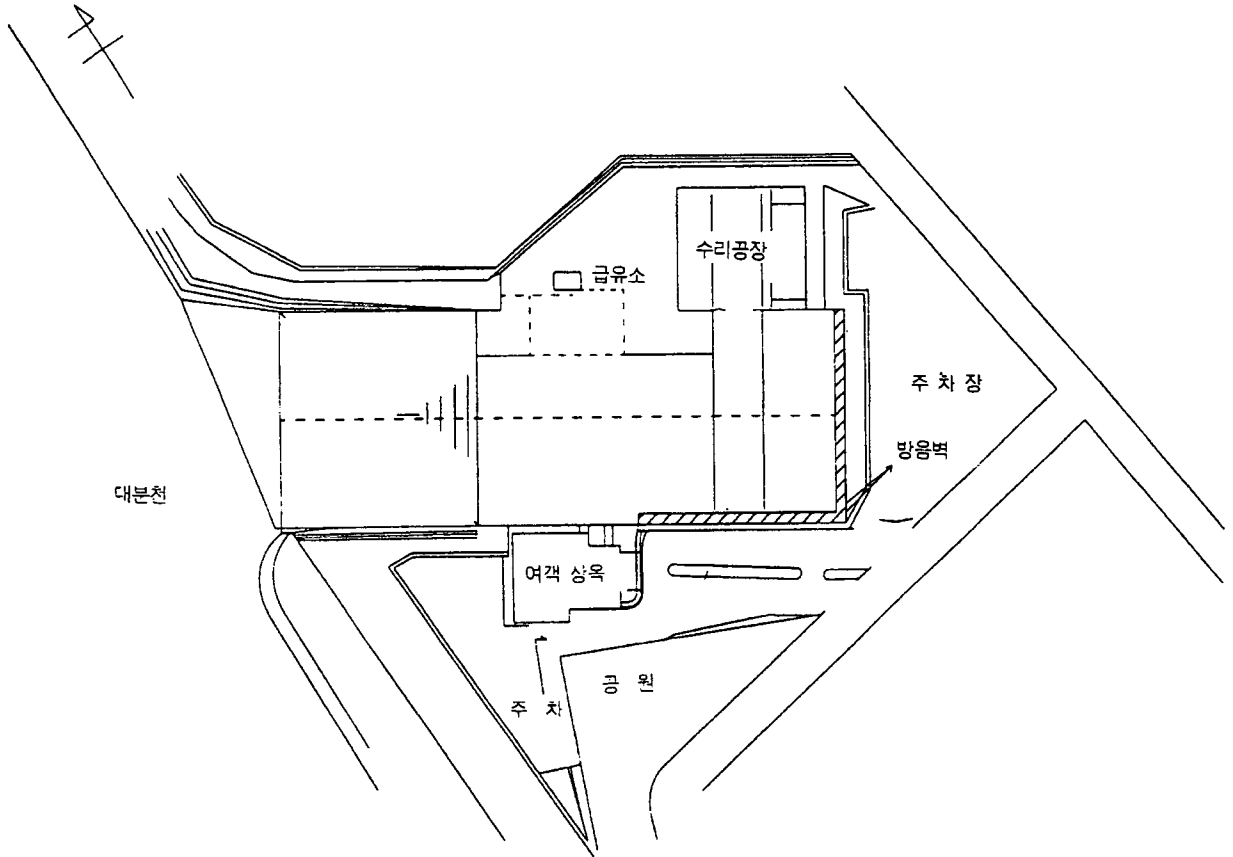
- (1) Air Cushion Boat의 발착시설은 통상, 육상에 설치하고 본편 제11장 선양장과 같은 사면을 이용해서 이발착하고 있다.
- (2) Air Cushion Boat의 예를 도참(13-15)에 나타난다.
- (3) Air Cushion Boat의 주요제원의 예를 표참(13-1)에 나타난다.
- (4) Air Cushion Boat 발착시설의 배치 또는 구조 예를 도참(13-16)에 나타난다.



도참(13-15) Air Cushion Boat의 예(MV-PP5)

표참(13-1) Air Cushion Boat의 제원 예

형식	제조사	전장 (m)	전폭 (m)	높이 (m)	Skirt깊이 (m)	탑재능력	전체질량 (t)	최고속도 (kt)
MV-PP 5	상정조선	18.2	8.6	4.4	1.2	75명	14	45
MV-PP15	"	24.7	12.7	7.9	1.6	115명	50	65
MV-PP10	"	23.1	11.0	6.5	1.2	105명	51	50
SPN6	BHC(英)	14.8	7.0	4.6	1.2	38명	9.1	60



도참(13-16) Air Cushion Boat 접안시설 배치 또는 구조 예(일본)

13-7-2 위치의 선정

위치의 선정에 대해서는 다음의 사항을 고려한다.

- (1) 전면수역이 정온할 것.
- (2) 강풍, 횡풍의 영향이 되도록 적을 것.
- (3) 다른 선박의 항행 또는 정박에 지장이 없을 것.
- (4) Air Cushion Boat에서 발생하는 소음, 물보라에 의한 항로 및 시설주변에 영향이 적을 것.

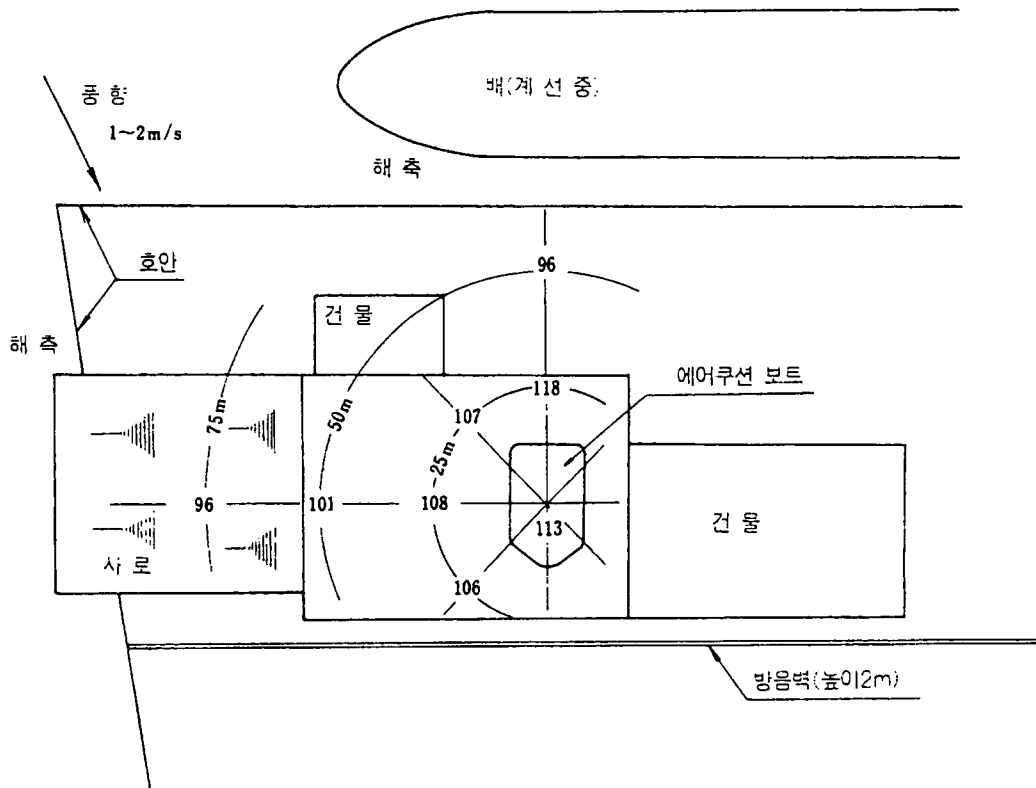
[해설]

- (1) Air Cushion Boat는 고속운전시의 안전성은 좋으나 계류시설에서의 출발 및 도착시와 같은 저속시에는 바람의 영향을 크게 받으므로 시설의 위치선정시에는 전면수역의 정온도 및 탁월풍향 등에 대해서 고려할 필요가 있다.
- (2) Air Cushion Boat에서 발생하는 소음레벨은 100dB정도(거리 50m)에 달하기 때문에 주변지역에 대한 영향이 커서 병원, 학교, 주택지역 등지에서 되도록 떨어지거나, 시설주변을 방음벽으로 둘러싸서 소음을 차단하도록 할 필요가 있다.

[참고]

Air Cushion Boat의 소음레벨 분포도의 실 예를 도참(13-17)에 수록했다.





도참(13-17) 소음레벨의 분포(MV-PP15)

### 13-7-3 Air Cushion Boat 발착시설

Air Cushion Boat의 발착시설에는 경사로, 부두뜰, 여객승강시설을 설치해야 하며, 필요에 따라서 조명설비, 격납고, 방음벽, 급유시설 및 기타시설 등을 설치해야 한다.

#### [참고]

Air Cushion Boat의 발착시설의 배치 예를 도참(13-16)에 수록했다.

### 13-7-4 각 시설의 제원

#### [참고]

#### (1) 경사로

- ① 경사로의 구조는 본편 제11장 선양장에 준한다.
- ② 경사로의 폭은 Boat가 경사로를 오르거나 내려오는 중에 횡풍을 받고 횡이동할 것을 고려하여 결정하여야 하며, 일반적으로 Boat폭의 3배 정도가 많다.
- ③ 경사로의 경사는 여객의 평안감, Boat의 성능 또는 용지의 이용 등을 고려해서 결정한다. 일반적으로 1:10이하가 많다.

#### (2) 부두뜰

- ① 부두뜰의 폭은 경사로와 같은 폭, 길이는 Boat의 길이의 2배 정도가 많다. 단, 동시에 2선 이상 이용하는 경우에는 대피 스페이스(Space)를 부두뜰 측방에 설치한다.
- ② 부두뜰에 급유설비를 설치하는 경우에는 주위에 측구(側溝)를 설치하는 등, 제9편 제 3장 보관·처리시설의 항을 준용한다.
- ③ 부두뜰은 콘크리트 포장형식이 많다.
- ④ Boat의 부두뜰에서 운전시에는 승객의 안전 때문에 부두뜰의 적당한 개소에 계류용 앵커를 설치하는 것이 바람직하다.

(3) 격납고

격납고를 설치하는 경우에는 Boat의 정비, 황천시의 대피를 고려하여 부두뜰에 접속하여 설치한다. 격납고의 폭은 일반적으로 선폭의 1.5배, 길이는 선장의 1.2배, 격납고 높이는 Boat의 부상시 높이에 0.5m정도의 여유가 필요하다.

## 제 14 장 연 결 부

### 14-1 일 반

연결부의 설계에서는 다음 사항을 고려하여야 한다.

- (1) 연결부 근처의 자연조건
- (2) 연결부 근처의 구조물의 상황
- (3) 시공순서 및 시공기계

[해설]

(1) 연결부의 설계에 있어서는 연결부 근처의 상황을 충분히 파악하고, 각 경우에 따라 가장 적합한 공법을 구상하도록 할 것이며, 확실적인 표준을 제시하기는 어렵다. 연결부는 다음과 같이 분류할 수 있다.

- ① 전면수심이 변화하는 부분
- ② 서로 다른 구조물이 접속하는 부분
- ③ 우각부
- ④ 방파제 등에 접속하는 부분

(2) 연결부의 설계시에는 다음 사항에 유의해야 한다.

① 자연조건

연결부 부근에서는 지반이 복잡하게 변화하는 일이 많으므로, 특히 토질상태를 잘 파악해야 한다. 또 우각부에서는 파랑이 집중하는 일이 많으므로 조심해야 한다.

② 부등침하

일반으로 연결부 부근에서는 구조양식이 변하는 일이 많고, 특히 연안지반에서의 기존구조물과의 연결부에서는 부등침하를 일으켜 파괴의 원인이 되는 수가 있다.

③ 뒷채움 토사의 유출

구조양식이 변하는 경우 간혹 뒷채움 토사의 유출이 발생하는 수가 있으므로 주의할 필요가 있다.

## ④ 剛性的 변화

연결부에서는 구조양식이 변하면 구조물 강성의 급격한 변화에 따라 그 변형이 불연속 적으로 되어 파괴의 원인이 되는 일이 많다.

## ⑤ 인접구조물과의 관계

기존구조물과의 연결부에서는 기존구조물의 설계를 면밀히 조사하여 기존구조물에 나쁜 영향을 주지 않도록 배려해야 한다. 그리고 장차 연장할 것이 예상되는 구조물에 대해서는 그 연장을 쉽게 할 수 있도록 미리 배려할 필요가 있다.

## ⑥ 시공방법

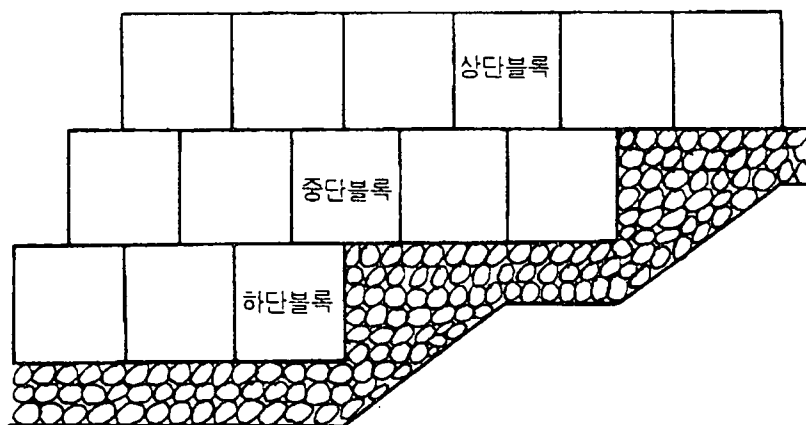
연결부도 본체부와 똑같은 시공기계를 사용할 수 있도록 하는 것이 좋으며, 전혀 다른 종류의 시공기계를 필요로 하는 공법은 피하는 것이 좋다.

## 14-2 전면수심이 변하는 부분

전면수심이 변하는 부분에서의 구조물의 설계조건은 접속되는 수심이 깊은 쪽의 구조물과 같게 하고, 설계방법이나 안전율은 각각의 구조양식에 준한다.

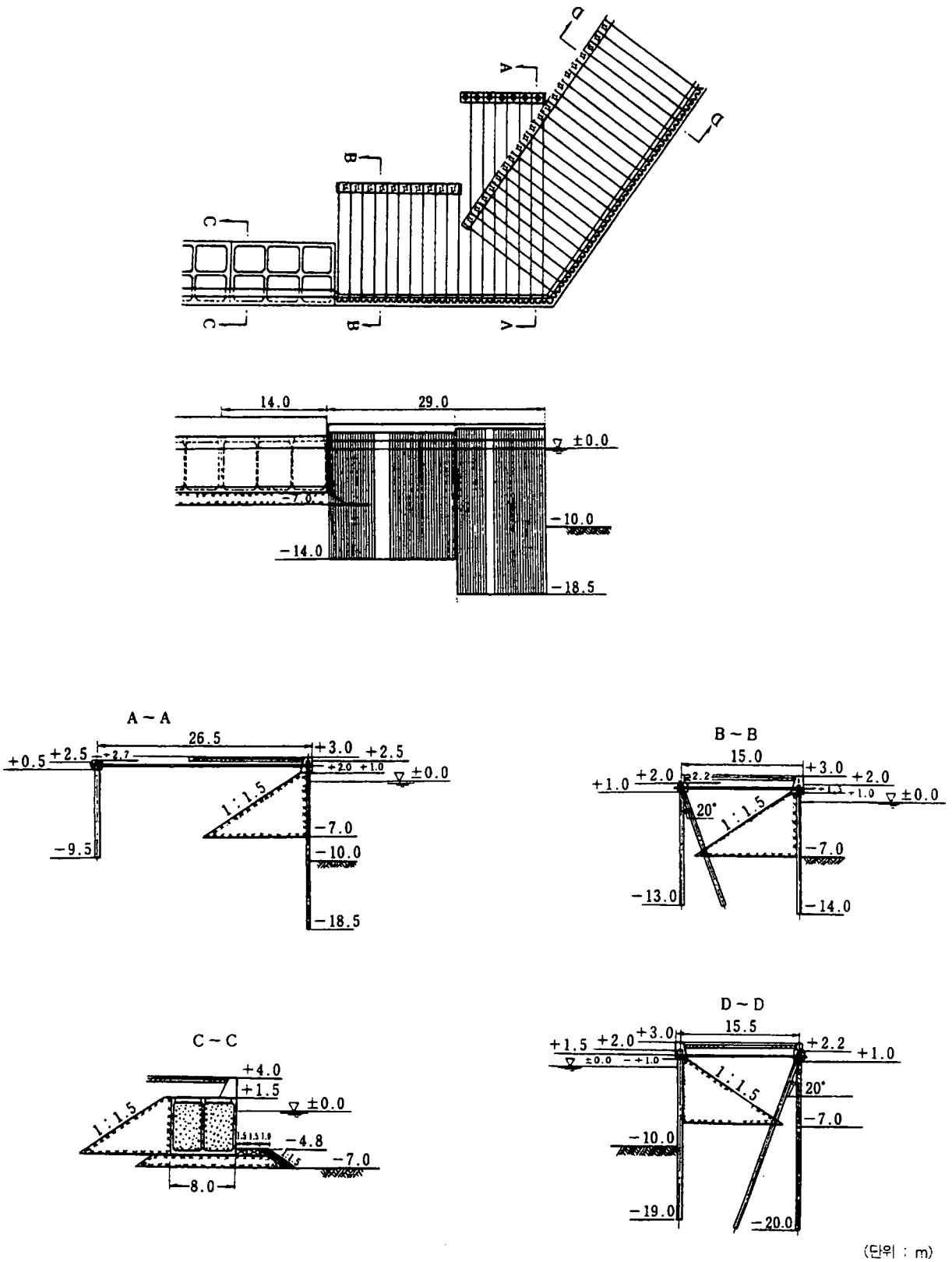
## [해설]

- (1) 전면수심이 변하는 부분에서는 설계조건을 정하는 방법과 사면의 안정이 문제로 된다. 특히 연결구간의 해저경사는 이용 면에서나 공사비 면에서도 급경사가 좋지만 토질에 따른 안정경사, 파랑의 영향, 사면의 보호, 준설후의 경사 등을 고려해야 한다. 사질토인 경우는 1:3정도가 보통이다.
- (2) 설계수심에 관해서는 구조물의 강도, 공사비 등을 고려하여 점차로 변화시키는 것이 좋다.
  - ① 블록구조인 경우, 하단블록의 높이를 단위로 하여 단계적으로 변화시키는 것이 좋다.(도참(14-1) 참조)
  - ② 널말뚝구조인 경우, 설계수심은 2~3m정도씩 단계적으로 변화시키는 일이 많다.(도참(14-2) 참조)



정면도

도참(14-1) 블록 쌓기에서 전면수심이 변화하는 경우의 연결 예



도참(14-2) 널말뚝식 구조로 전면수심이 변화하는 경우의 연결 예

### 14-3 서로 다른 구조물이 접속하는 부분

서로 다른 구조물이 접속하는 부분은 2개의 다른 구조물이 직접 접속하는 경우와 그들 사이에 연결을 위한 구조물을 삽입하는 경우가 있다. 연결문제로 인하여 구조물을 삽입하는 경우 해당부분의 설계조건은 양측구조물의 설계조건 중에서 불리한 축을 따라 설계하는 것을 원칙으로 한다.

### 14-4 우각부(隅角部)

우각부의 설계조건은 양측 구조물의 설계조건 가운데 중요도가 높은 구조물의 것에 준한다. 우각부의 각도가 예각이 되는 것은 피하는 것이 좋다.

#### [해설]

여기서 기술하는 우각부라 함은 바다로 향하여 볼록한 것(凸)을 가르키며, 오목한 것(凹)은 문제가 되지 않는다. 우각부가 예각인 경우에는 설계상으로도 시공상으로도 곤란한 점이 많으므로 될 수 있는 대로 예각이 되지 않도록 한다.

#### [참고]

- (1) 널말뚝구조와 널말뚝구조를 연결하는 경우, 각종의 설계 예를 볼 수 있지만 그때에는 언제나 버팀공을 어떻게 하느냐가 문제가 된다. 버팀板 형식인 경우에는 버팀板이 주동토압의 영역에 들어가거나 또는 수동토압이 서로 겹치는 영역이 생기기도 하여 저항토압의 산정에 문제가 있다. 따라서 이 형식은 피하는 것이 좋다.

다음에 구조상 문제가 없다고 생각되는 버팀구조의 예를 든다.

#### ① 직향의 버팀공을 두는 경우

타이재의 인장력을 직향의 횡저항으로 받게 하는 것이다. 이 경우 타이재와 널말뚝벽이 이루는 각도는 직각으로 하는 것이 좋다(도참(14-5) 참조). 설계방법은 본편 4-6-3 버팀공의 설계를 참조하여 결정한다.

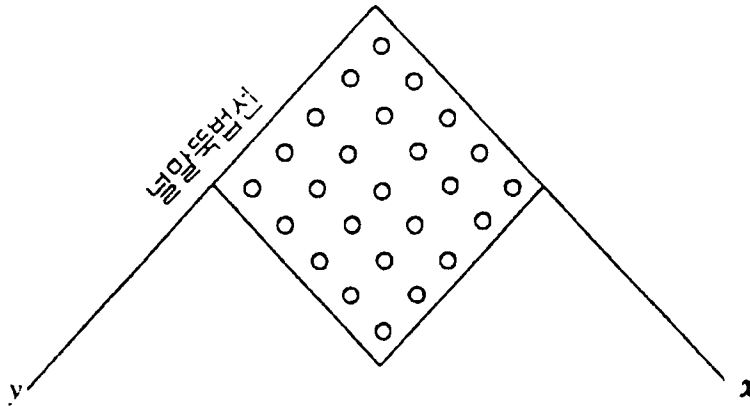
#### ② 선반구조를 우각부에 설치하는 경우

선반구조는 복잡한 버팀공을 필요로 하지 않아 비교적 잘 사용된다. 설계에 대해서는 다음 사항에 주의해야 한다.

가. 휨모멘트 및 축방향력의 검토는 x방향, y방향(도참(14-3) 참조) 및 합력의 방향에 관해서도 해야 한다.

합력방향의 계산은 x방향, y방향에서 구한 값의 벡터의 합으로 구한다.

나. 말뚝의 근입은 가장 위험하게 되는 말뚝의 근입깊이에 맞춘다.



도참(14-3) 우각부에 선반구조를 둔 경우

다. 선반의 계산방법은 본편 제6장 선반식널말뚝 안벽에 준한다. (도참(14-6) 참조)

③ 2중널말뚝식 구조를 설치하는 경우

널말뚝식 구조의 경우, 특히 수심이 얇은 경우에 쓰이는 일이 많다. 이중 널말뚝의 구조설계에 대해서는 본편 13-5 이중널말뚝식 안벽에 준한다.

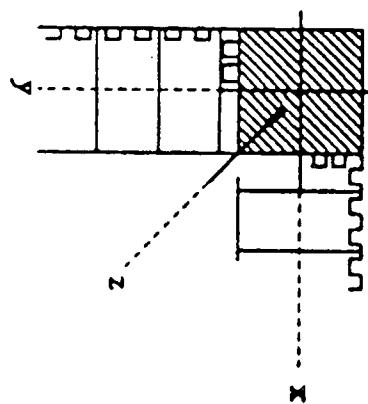
(2) 강널말뚝식 구조와 자립널말뚝식 구조를 연결하는 경우

자립널말뚝식 구조를 연결부에 채용하면 버팀공이 필요치 않으므로 지반이 양호한 경우나 물양장 정도의 수심이 얇은 안벽에 쓰이는 일이 있다.

이 두 가지 구조를 조합할 경우, 일반적으로 자립널말뚝식 구조의 변위가 널말뚝벽보다 크기 때문에 연결부의 타이재에 큰 힘이 작용하는 수가 있다. 따라서 연결점 부근의 자립널말뚝의 편성을 크게 하거나 타이재의 단면을 여유 있게 하는 배려가 필요하다. 설계법에 관해서는 본편 13-2 자립널말뚝식 안벽을 참조한다. (도참(14-8) 참조)

(3) 우각부에 케이슨을 설치하는 경우

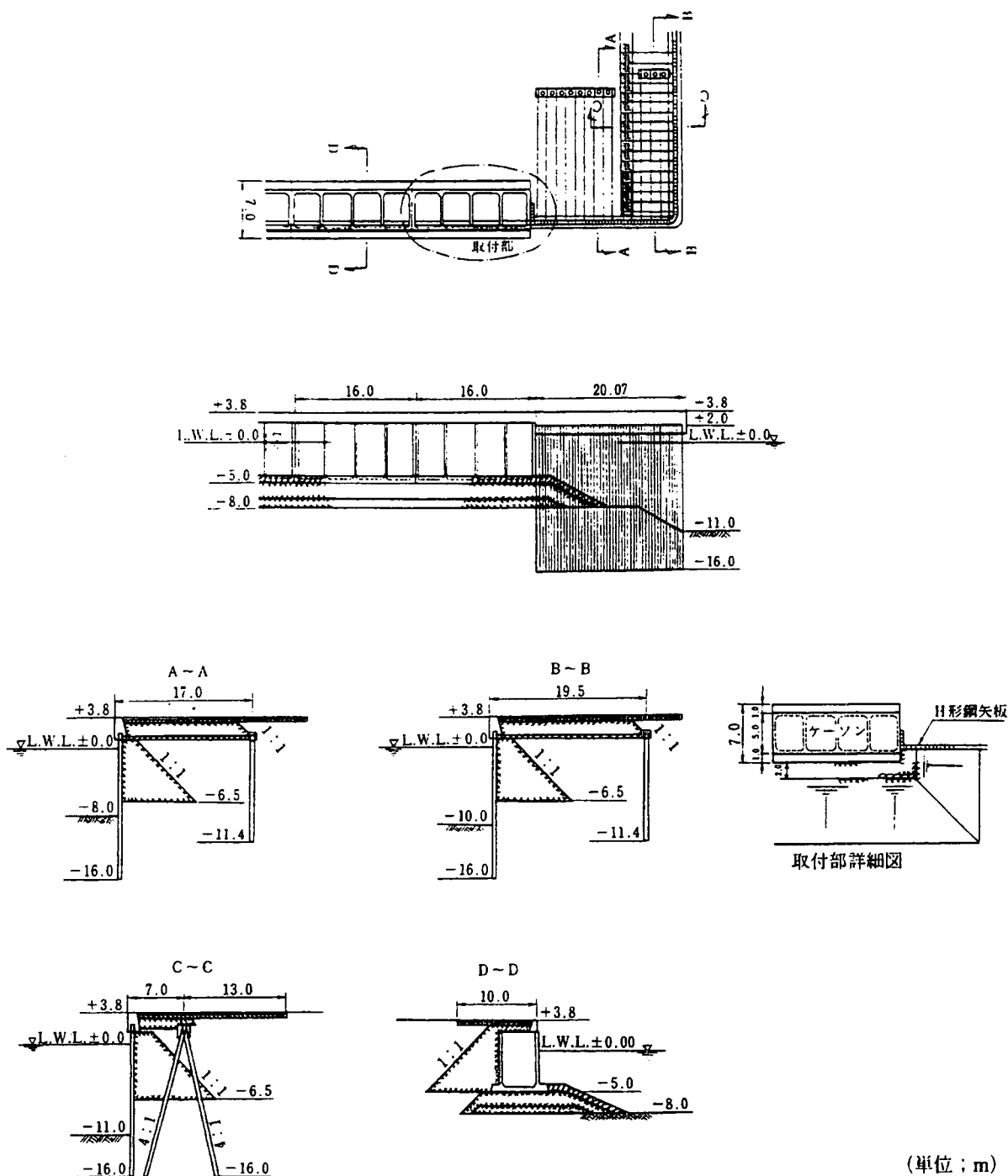
x방향, y방향에 관한 안정계산 및 합력방향(z방향)에 관한 안정계산을 해야 한다. (도참(14-4) 참조)



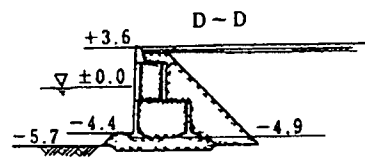
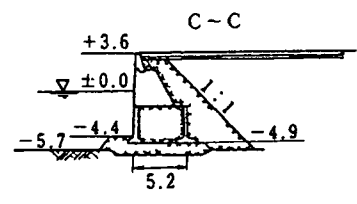
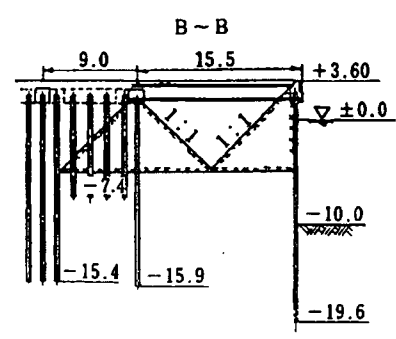
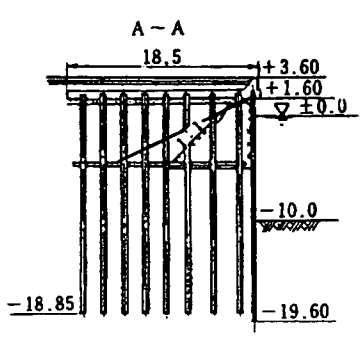
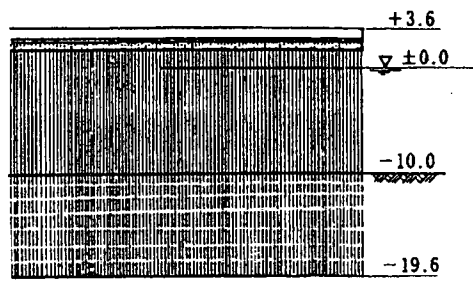
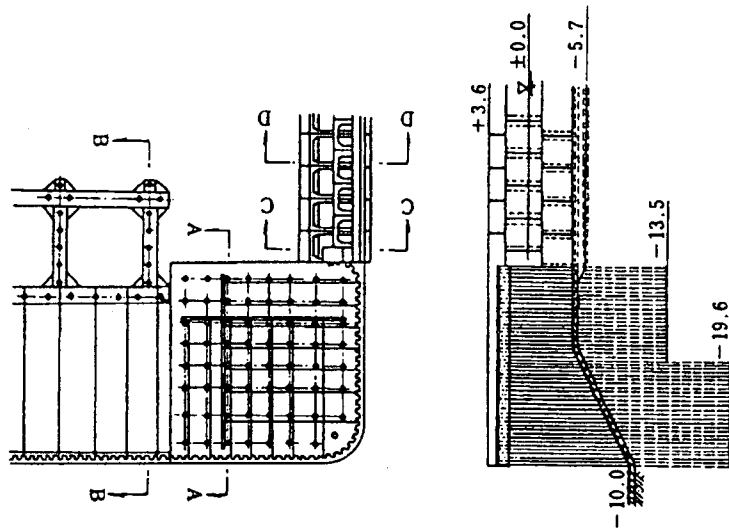
도참(14-4) 우각부에 케이슨 구조를 두는 경우

(4) 우각부에 셀식 구조를 설치하는 경우

우각부에 셀식 구조나 웰(우물통) 등을 두는 방법도 생각할 수 있지만 일반적으로 공사비가 커지는 경향이 있다.(도참(14-7) 참조)



도참(14-5) 직항식의 버팀공을 우각부에 설치하는 경우의 설계 예

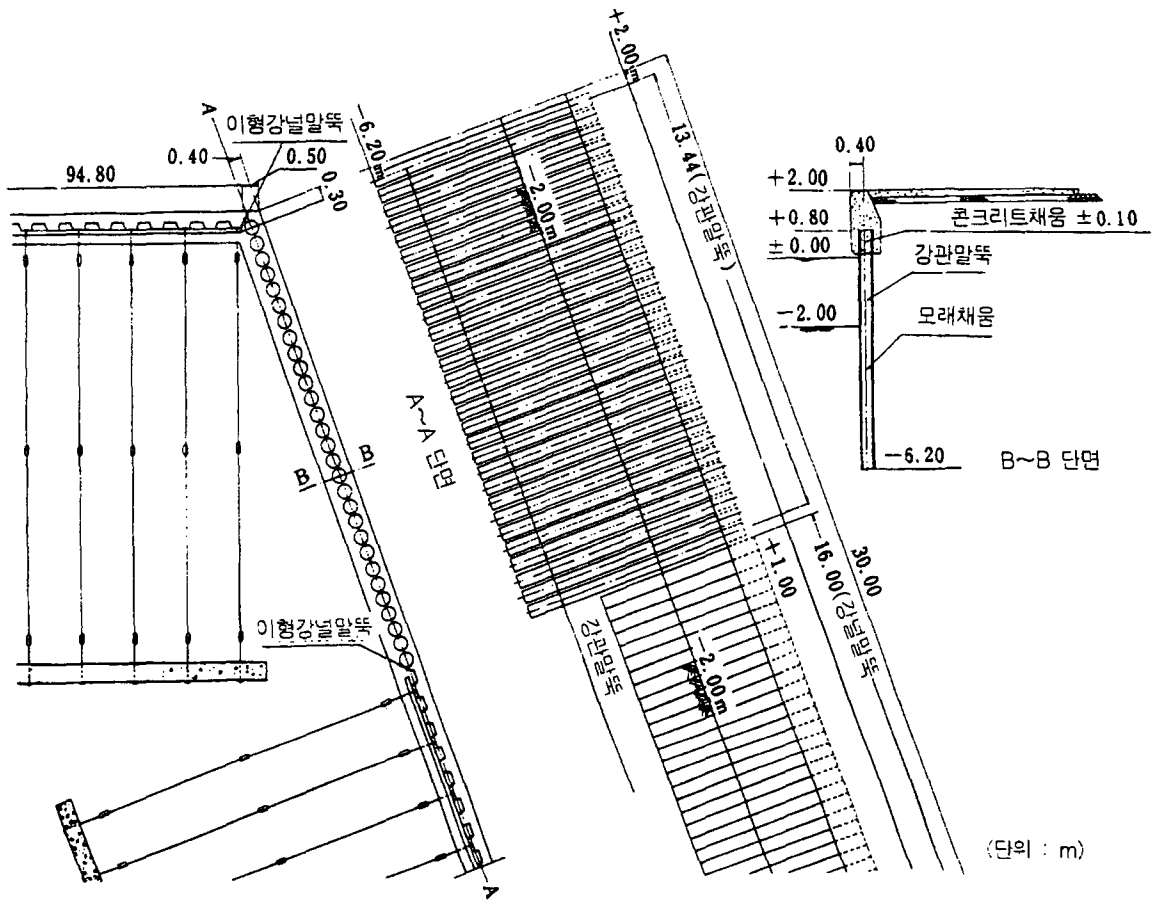


(單位 ; m)

도참(14-6) 선반구조를 우각부에 설치하는 경우의 설계 예







도참(14-8) 강널말뚝 구조와 자립널말뚝 구조의 설계 예

## 제 15 장 부속설비

## 15-1 방충설비

## 15-1-1 일 반

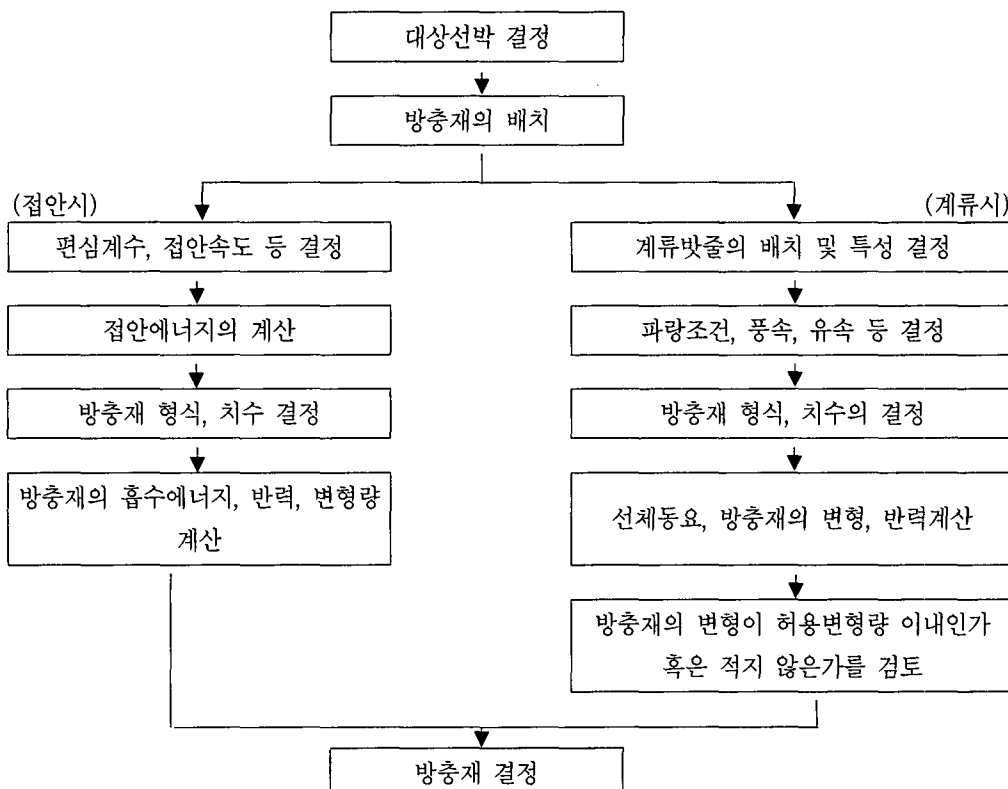
안벽에는 방충설비를 하여야 한다.

## [해설]

선박이 접안할 때 또는 계류 중에 파랑이나 바람으로 동요할 때, 선체와 안벽사이에 충격력이나 마찰력이 작용한다. 이때 선체 및 구조물의 손상을 방지하기 위하여 안벽에 방충설비를 한다. 그러나 소형 선박이나 일부 웨리선박일 경우는 선박자체에 타이어 등의 방충설비를 갖추고 있고, 매우 주의하여 조선하는 경우는 충격력 자체도 비교적 작으므로 반드시 방충설비를 필요로 하지 않는다.

## [참고]

- (1) 방충설비로서는 고무방충재가 일반적이거나, 이외에 공기방충재, 거품(Foam)식 방충재, 수압식 방충재, 유압식 방충재, 중력식 방충재, 말뚝식 방충재, 목재방충재 등이 있다.
- (2) 방충설비에는 접안력 등의 반력이 선박에 집중되지 않도록 필요한 경우 방충재에 단위면적당 하중(면압)을 감소시키도록 수층판을 설치하는 경우도 있다. 이때 방충재에 작용하는 전단력을 적게 하기 위하여 수층판 전면에 전단력 감소를 위한 재료(에폭시 수지판 등)를 붙이는 것이 좋다.
- (3) 고무방충재, 공기식 방충재, 말뚝식 방충재의 설계는 일반적으로 다음 순서로 하는 것이 좋다.



도참(15-1) 방충재의 설계순서

### 15-1-2 방충재의 배치

방충재의 배치는 방충재가 소정의 선박의 접안에너지를 흡수하기 이전에 선박이 직접 안벽에 접촉하는 일이 없도록 정하여야 한다.

#### [참고]

- (1) 고무방충재는 일반적으로 5~20m 간격으로 설치되고 있다. 선박이 접안할 때에는 선수부근이나 선미부근이 안벽에 먼저 접촉한다. 접안한 현측은 곡면으로 되어 있어 방충재의 간격이 지나치게 넓으면 방충재가 접안에너지를 충분히 흡수하기 전에 선체의 일부는 방충재가 설치되어 있지 않은 구간에 직접 접촉하게 되므로 주의해야 한다. 보통의 경우 간격이 5m 정도이면 문제는 없으나, 10m이상인 경우에 선체의 일부가 안벽의 방충재가 설치되지 않은 구간에 직접 접촉하게 할 위험이 있으면 방충재 설치부의 상부콘크리트를 다른 부분보다 0.2~0.5m 돌출시킬 필요가 있다. 이외에 고무방충재 앞에 나무 일부를 달아서 다른 면보다 돌출시켜 놓는 것도 한 방법이다.
- (2) 소형선을 접안시키는 대형 안벽에서 방충재 간격을 넓게 하고, 그 중간에 소형선용 방충재를 배치하는 경우에는 소형선용 방충재의 전면을 대형의 방충재보다 어느 정도 뒤에 설치해야 한다. 이 경우 충분히 물리지 않으면 대형선 접안시의 유효에너지를 방충재가 충분히 흡수하기 전에 선박이 저에너지를 흡수하는 소형선용 방충재에 접촉하여, 이 소형선용 방충재의 반력이 의외로 커질 염려가 있다.
- (3) 잔고등과 같이 선박의 접안력이 설계하중이 되는 안벽에서는 특히 배치에 주의해야 한다.(본편 4-1-2 (3)부속설비의 배치 참조)
- (4) 시멘트 운반선 등과 같이 현이 매우 낮은 배가 있고, 카페리선과 같이 현이 대단히 높은 선박이 있으므로 대상선박에 따라 방충재의 설치높이에 주의해야 한다.
- (5) 소형선박이 접안하는 안벽으로 조위차가 큰 곳이나 파랑이 있는 곳에서는 선박의 현이 방충재를 부딪히지 않고 직접 안벽에 부딪히거나 방충재 밑으로 들어가 방충재를 밀어 올리는 등의 위험이 있으므로 방충재 설치높이를 주의하여 결정하여야 한다. 이런 현상을 피하기 위하여서는 방충재를 횡으로 2단 설치하거나 종으로 붙이는 등의 방법이 있다.
- (6) 컨테이너선, PCC선 등 가운데 특히 플래어(Flare)가 큰 선박이 빈번히 이용하는 안벽은 선박의 현이 계선주와 접촉하지 않도록 배려하는 것이 바람직하다.
- (7) 목재방충재는 안벽 전면에 연속해서 설치하는 일이 많다. 그러나 8~13m 간격으로 방충재를 설치하는 집중방식을 취하는 수도 있다.

### 15-1-3 선박의 접안에너지

선박의 접안에너지 등은 제2편 2-2 선박에 의하여 발생하는 외력에 의하여 산정하여야 한다.

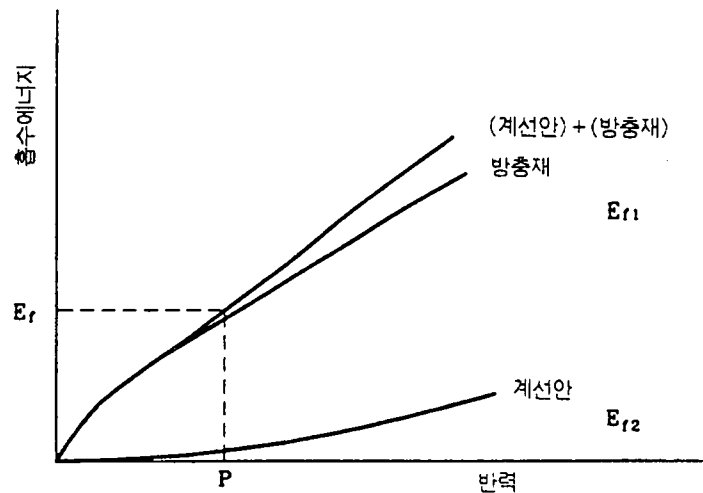
## 15-1-4 방충재의 선정

방충재의 종류는 다음사항을 고려하여 적절히 선정하는 것을 원칙으로 한다.

- (1) 안벽구조의 특성 및 이용선박
- (2) 파랑의 영향을 받는 안벽에서는 계류 중인 선박의 동요 및 접안각도 등 선박의 접안상황
- (3) 선박의 접안시 발생하는 방충공 반력이 안벽의 구조에 주는 영향
- (4) 제조상 오차, 동적인 특성, 온도특성 등에 의한 방충재의 물리적인 특성치의 변동 폭

## [참고]

- (1) 접안력은 안벽의 하중-흡수에너지 곡선을 구하고, 다음에 1개소의 방충공 전체의 하중-흡수에너지 곡선을 구한다. 이들로부터 도참(15-2)에 나타낸 바와 같이 양자의 합을 나타내는 하중-흡수에너지 곡선을 구해 주어진 유효접안에너지( $E'$ )에 대한 접안력( $P$ )을 구하면 된다.



도참(15-2) 접안력의 산정

- (2) 중력식, 널말뚝식, 선반식 안벽 등은 보통의 접안력에 대해서는 충분한 저항력을 갖고 있다. 그러나 횡간교, 디태치드 피어(Detached Pier), 돌핀 등 가요성 구조물, 특히 직항구조인 안벽에서는 수평저항력이 비교적 적으므로, 접안력을 허용수평하중보다 작게 해야 한다. 디태치드 피어, 돌핀, 횡간교의 허용수평하중에 대해서는 본편 제4장 잔교식 안벽, 13-1 디태치드 피어, 제10장 돌핀을 참조하여 적용한다.
- (3) 방충공은 선박의 경사접안에 의해 일어나는 범선방향의 마찰력에 의한 전단력에 대해서도 안전해야 한다. 보통의 경우, 이 힘에 대해서는 바스코·코스타(Vasco·Coasta)의 제안에 의해 계산한다. 즉, 선박이 안벽 범선에 대해  $6^{\circ} \sim 14^{\circ}$ 의 각도로 접안하면 이 힘은 접안력의 10~25%가 된다.
- (4) 파랑의 영향을 받는 안벽에서는 파랑에 의해 선박이 수평방향과 연직방향으로 움직이므로 방충재는 단순히 압축될 뿐만 아니라 상하방향으로 과도한 전단변형을 일으켜 방충재가 파손되는 예도 있다. 또 대형선 외에 소형선도 접안하는 대형 계산안에서 소형선의 난폭한 접안에 의해 방충재가 파손된 예도 있다. 이러한 안벽에서는 전단력을 마찰력으로 간주하면 전단력은 방충재 반력의 0.3~0.4정도가 작용한다고 생각한

다. 너울(Swell)이 큰 항만에서 가동식방충재를 사용하여 성공한 예도 있다. 또 반력형 방충재의 일부는 전단력이 작용하면 압축반력이 저하되는 것이 있으므로 주의해야 한다.

- (5) 방충재의 설계에 영향을 미치는 요인은 많으므로 방충재만의 공사비를 비교하여 선정하는 것은 무의미하다. 방충재 자체의 성능이 안벽의 공사비나 건설후의 유지보수비, 접안효율 등에 큰 영향을 끼치므로 이들을 종합적으로 검토하여 결정해야 한다. 보통 잔교나 돌핀의 경우, 수평충격력의 영향이 크기 때문에 비록 비싸더라도 성능이 좋은 방충재를 쓰는 편이 도리어 안벽 전체의 공사비는 적어지는 경우가 많다. 선박에 의한 수평충격력이 구조상 영향이 없는 중력식 안벽이나 널말뚝식 안벽에서는 방충재의 성능은 안벽의 공사비에 영향을 미치지 않지만 준공후의 방충재의 유지관리를 고려하면 초기의 설비비는 많이 들더라도 설치 후 유지보수가 간단한 형식의 방충재를 사용함이 장기적으로는 유리하게 되는 수도 있다. 또한 성능이 좋은 방충재를 사용해서 해상, 기상조건에 의한 접안의 지연을 적게 해서 하역능률을 높이는 편이 좋은 경우도 있다.

- (6) 유효접안에너지는 선체의 변형 및 계선안의 변형에 의해 흡수된다.

그러나 보통의 경우는 선체의 변형에 의한 에너지의 흡수는 작으므로 고려하지 않는다.

- (7) 계류시설의 변형에 의한 에너지의 흡수는 다음과 같다.

- ① 중력식 안벽, 널말뚝식 안벽, 선반식 안벽 및 셀식 안벽 등 강성이 큰 구조물은 안벽 본체의 변형에 의한 에너지 흡수는 없다고 본다.
- ② 디테치드 피어, 돌핀, 잔교, 횡잔교 등에 있어서도 강한 구조형식을 갖는 것과 유연한 구조형식을 갖는 것으로 구분된다. 전자에 대하여는 그 변형에 의한 에너지 흡수는 없다고 보나 후자에 대하여는 처짐성이 있어 변형에 의한 에너지흡수가 생각되어 일반적으로 식(참 15-1)으로 표시된다.

$$E_1 = \int_0^{Y_1} g(y_1) dy_1 \quad (\text{참15-1})$$

여기서,

$E_1$  : 안벽본체의 변형에 의한 흡수에너지( $J=N \cdot m$ )

$Y_1$  : 안벽본체의 최대 변화량(m)

$g(y_1)$  : 안벽의 본체의 변형에 의한 반력특성(N)

가요성 구조물은 보통 강재로 제작되고, 허용하중은 탄성한계 내에 있으므로 이 경우 안벽의 처짐과 반력과의 관계는 직선관계가 된다. 따라서 접안에너지를 안벽과 방충공으로 완전히 흡수했을 때의 계류시설의 흡수에너지는 안벽의 스프링 정수를 C라 하면 식(참 15-2)로 표시된다.

$$E_1 = \frac{1}{2} \cdot C \cdot Y_1^2 \quad (\text{참15-2})$$

말뚝식 방충재의 흡수에너지에 있어서도 같다.

- (8) 방충재에 의한 에너지 흡수

고무방충재는 중공원형, 중공각형, V형 등의 종류가 있고, 각각 반력과 변형과의 관계, 에너지 흡수율이 다르다. 각 방충재 모두 흡수에너지와 변형, 반력과 변형곡선이 카탈로그에 표시되어 있으므로, 이것을 이용하면 편리하다.

V형 방충재 등의 정반력형 방충재는 저반력(低反力), 고에너지 흡수의 방충재이지만, 설계에너지 흡수량의 1/3의 에너지를 흡수했을 때에 이미 최대반력에 가까운 반력을 나타내는 성질이 있으므로, 2~3개의 방충재에 동시에 접안했을 때에는 반력의 합계 값이 크게 되는 것도 있으므로 주의해야 한다.

## 15-2 계선주와 계선환

### 15-2-1 일 반

안벽에는 계선주 또는 계선환 등을 설치하여야 한다.

### 15-2-2 배 치

직주는 폭풍시에 선박을 계류하기 위하여 선석 양끝부분에 수제선에서 되도록 멀리 설치하고, 곡주는 평상시의 선박의 계류나 이·접안에 사용할 수 있도록 선석의 수제선 부근에 배치한다.

#### [참 고]

- (1) 곡주의 간격과 1선석당 최소설치 개수는 표참(15-1)의 값을 표준으로 한다.
- (2) 연속된 선석의 접속부에는 2개의 곡주를 수m 거리에 설치하는 것이 바람직하다.

표참(15-1) 곡주의 배치

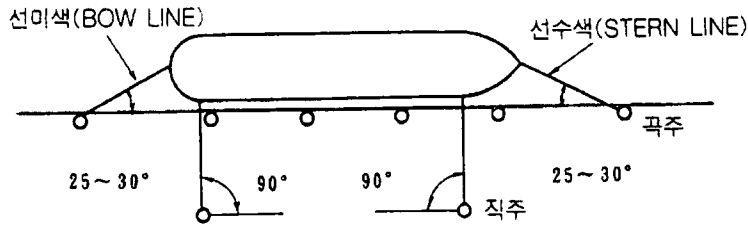
대상선박 총톤수		곡주의 최대간격(m)	1선석당 최저설치개수(개)
2,000미만		10~15	4
2,000이상	5,000미만	20	6
5,000이상	20,000미만	25	6
20,000이상	50,000미만	35	8
50,000이상	100,000미만	45	8

- (3) 소형안벽에 있어서 계류밧줄이 위로 당겨지는 위험이 없는 경우는 직주를 10~20m 간격으로 배치하고 곡주를 설치하지 않아도 좋다. 또 소형안벽에 있어서는 곡주대신에 곡주와 동등한 강도를 갖는 계선환 등을 5~10m 간격으로 배치하여도 좋다.
- (4) 접안시의 선박의 계류밧줄(繫留索)의 배치와 명칭 등은 본편 2-1 선석의 치수를 참조한다.
- (5) 평상시의 계류용이나 이접안시의 조선용으로 사용되는 계선주는 계류밧줄이 부두뜰에 걸처지면 하역작업에 장애가 되므로 수제선 가까이에 배치한다.  
이 경우 계류밧줄이 위로 끌리는 수가 있으므로 곡주를 쓴다. 그러나 소형선박이 이용하는 안벽에서는 안벽의 마루높이와 선박의 갑판이 거의 같은 높이가 되기 때문에 계류밧줄이 극단으로 위로 끌리지 않으므로 직주를 쓰는 수가 있다.
- (6) 태풍시에도 선박을 계류하는 안벽에서는 선박의 횡방향 힘에 대해서 수제선 가까이에 배치된 계선주만으로는 대처할 수 없으므로 선축과 계류밧줄이 가능한 직각이 되고 하역작업에 지장이 되지 않는 수제선에서 떨어진 위치에 큰 힘에도 안전한 계선주를 배치한다.  
이 경우 계류밧줄은 위로 끌리지 않으므로 직주를 쓴다.

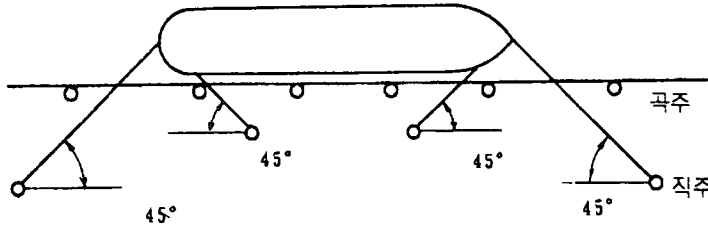
(7) 직주는 선박의 이용형태에 따라 배치하는데, 선체의 횡방향 힘에 대해서 충분히 저항할 수 있도록 선측과 계류밧줄이 이루는 각이 가능한 직각이 되도록 배치하고, 1선석에 2기를 설치하는 것이 보통이다.

선수밧줄(船首索)과 선미밧줄(船尾索)은 선측방향의 선박동요를 방지하기 위하여 선측과 이루는 각을 작게 하는데 이 각이 25~30°이하가 되지 않도록 꼭주를 배치할 필요가 있다.

대표적인 직주의 배치에는 도참(15-3)에 나타나 있다.



(a) 직각의 경우



(b) 45° 의 경우

선수색(Bow Line) 선미색(Stem Line)

### 도참(15-3) 직주와 계류밧줄이 이루는 각도

- (8) 연속된 선석의 접속부에 설치하는 계선주에는 양측선박의 계류밧줄이 1개의 계선주에 동시에 걸리는 경우가 있다. 그러나 계류밧줄의 방향이 다르고 그 합력이 1선박에서의 견인력보다 그다지 크게 되지 않으므로 선석의 접속부에 설치하는 계선주를 특별히 크게 할 필요는 없다. 그러나 이안시에 밧줄은 푸는 시간이 걸려 사고를 일으킬 위험이 있으므로 이러한 점을 감안하여 수 m의 거리에 2개의 꼭주를 설치하는 것이 바람직하다.
- (9) 소형안벽 등에는 작은 선박을 고정하기 위하여 계선환을 부치는 수도 있다. 계선환 등은 조위를 감안하여 적당한 높이에 설치해야 한다. 소형선은 선수나 선미에서 계선환등에 계류밧줄을 거는 수가 많으므로 계선환 등의 간격은 5~10m 정도로 한다.
- (10) 강풍의 방향이 일정하고 안벽방향에서 강한 바람이 불 염려가 없는 항만에나 강풍시에 계류선박이 없는 항만에서는 직주를 생략하는 경우도 있다.

### 15-2-3 대상선박의 견인력

대상선박의 견인력은 제2편 2-2-7 계선주에 작용하는 힘에 의하여 선정하여야 한다.



## 15-2-4 구조

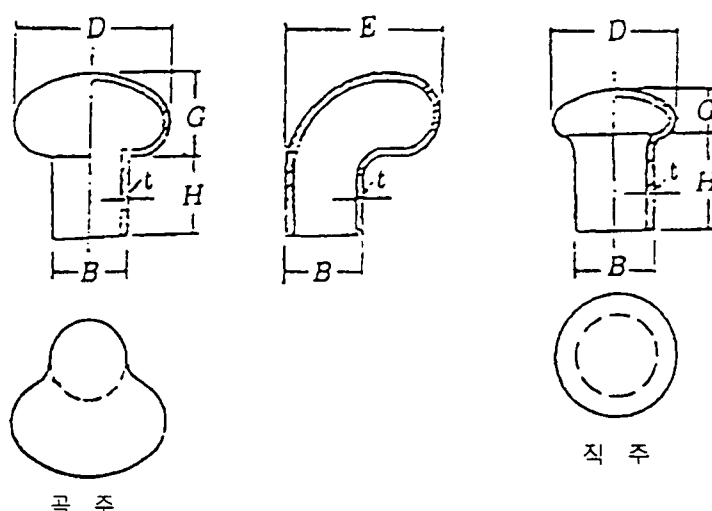
계선주는 대형의 것은 주강이어야 하며, 소형의 것은 주철, 강판, 철근콘크리트 등을 사용할 수 있다.

## [참고]

(1) 선박의 견인력과 주강계 계선주의 직경과의 관계는 표참(15-2)의 값을 사용할 수 있다.

표참(15-2) 견인력과 계선주의 직경과의 관계

기둥직경(m)	15	20	25	30	35	40	45	50	55
견인내력(t)	5	10	20	35	50	70	100	120	150



도참(15-4) 계선주 각 부의 형상

(2) 도참(15-4)에 나타난 계선주의 각 부분 치수관계는 다음 값을 사용해도 좋다.

곡주  $D = 2.0B$ ,  $E = 2.0B$ ,  $H = 1.0B$ ,  $G = 1.0B$ ,  $t = 0.1B$

직주  $D = 1.5B$ ,  $H = 1.2B$ ,  $G = 0.5B$ ,  $t = 0.1B$

(3) 안벽 전면의 계선주는 견인력에 대하여 안전하도록 깊게 묻거나 앵커볼트로 정착시켜야 한다.

(4) 계선환은 내경 10~20cm, 굵기 20mm 정도이다. 계선환에는 해수가 묻는 일이 많으므로 부식에 대해서 안전하도록 굵게 만드는 것이 좋다.

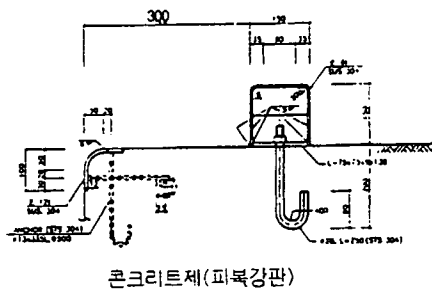
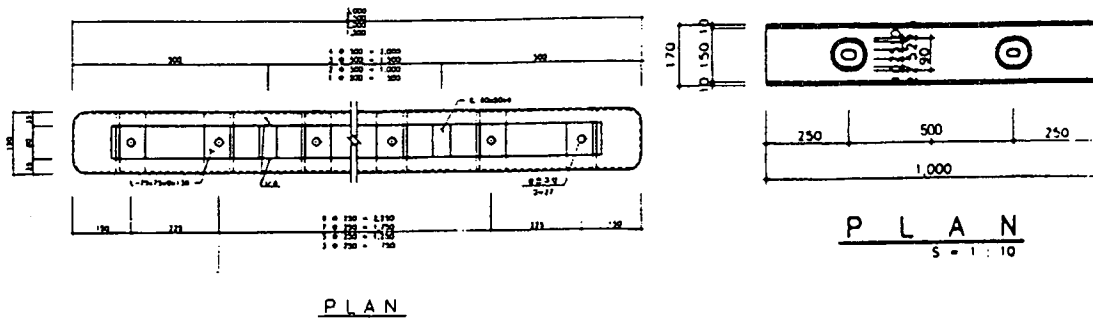
또 부식되어 가늘어졌을 때, 바꿔 낄 수 있도록 설계시에 고려해 두어야 한다. 계선환은 안벽의 상부콘크리트의 외면으로부터 밖으로 튀어나가지 않도록 오목한 곳에 설치하는 것이 좋다.

### 15-3 차막이

안벽에는 차막이를 설치하는 것을 원칙으로 한다.

#### [참 고]

- (1) 차막이의 설치위치는 설치장소의 조건에 따라 안전성과 하역작업의 영향을 고려하여 정한다.
- (2) 차막이의 구조, 형상, 배치, 재질 및 색상에 관하여는 현장조건에 따라 안전성, 내구성, 내식성, 내후성, 하역작업에의 영향 등을 고려하여 선정한다.
- (3) 차막이의 크기는 150×150mm로 하는 것이 좋다. 단 부두뜰에서의 하역작업 등에 있어서 하역기계, 기타 차량의 통행의 안전 확보 등을 위하여 필요한 경우 하역작업에 지장을 주지 않도록 고려하여 크게 설치한다.
- (4) 계류사를 설치하므로써 차량의 통행을 금지하는 경우 등 차량의 통행이 예상되지 않는 경우에는 차막이를 설치하지 않아도 된다.
- (5) 차막이 구조의 일례를 도참(15-5)에 나타내었다.
- (6) 차막이의 설치위치는 접안선박 등과의 접촉에 의한 파손방지를 위하여 안벽선으로부터 30cm정도 내측에 설치하는 것이 좋다.
- (7) 차막이 설치간격은 에이프린을 이용하는 하역기계나 차량의 차륜간격보다 적게 할 필요가 있으나 에이프린 상의 우수 배제를 위해 표준적으로 30~50cm의 간격을 두도록 하였다.  
차막이 1조의 길이는 300~500cm로 하되 계선주를 가운데 두는 차막이의 계선주와의 간격은 150~250cm로 하는 것이 바람직하다.
- (8) 차막이의 높이는 하역작업에 지장을 적게 하기 위하여는 15~20cm정도로 하는 것이 일반적이다. 그러나 안벽의 코너(Corner) 등 차량전락의 위험성이 높은 구획은 위험 Zone으로 구분하여 차막이 높이를 20~30cm정도로 높혀 계획하는 것이 필요하다.
- (9) 차막이의 재질은 설치장소의 환경조건에 따라서 내구성이나 내식성, 내후성, 시공성 및 경제성 등을 종합적으로 비교 검토하여 선택하는 것이 바람직하다.
- (10) 차막이는 차량 등의 충격하중에 대하여 충분한 강도를 갖는 것이어야 한다.
- (11) 차막이의 색채는 안전성을 확보하기 위하여 시인성(視認性)을 배려하여 결정하는데 노란색과 검정색의 띠 모양(띠폭 20cm, 경사각 60°)을 표준으로 한다. 여객선 부두 등에서는 안정성 이외에 달리 경관성도 배려하여 현지에 알맞는 색, 모양을 채용해도 좋다.
- (12) 야간의 안전성을 높일 필요가 있는 장소에서는 반사광, 발광 다이오드(Diode) 등을 설치하거나 줄무늬 도장을 한다.



도참(15-5) 차막이 표준단면의 예

## 15-4 급배수설비

### 15-4-1 급수설비

대형안벽 또는 대형잔교에는 급수설비를 하여야 한다. 단, 급수선에 의하여 급수가 원활히 행해지는 경우는 하지 않아도 좋다. 급수설비는 제9편 4-2 급수시설에 의하여야 한다.

### 15-4-2 배수설비

#### [해설]

우수나 하수를 배제하기 위해 안벽에는 배수설비를 필요로 하는 수가 있다. 배수구는 될 수 있는 대로 선박의 접안위치를 피한다. 관의 접합개소는 구조물의 침하나 진동으로 파괴되지 않도록 주의한다. 잔교에서는 특히 집중배수를 하지 않아도 포장면의 경사를 이용하여 전면 또는 슬래브 아래로 빼버리는 경우가 많다. 차막이의 배후에는 빗물 등이 오래 고이기 쉬우므로 물빼기에 주의해야 한다.

## 15-5 조명설비

### 15-5-1 적용범위

- (1) 이 기준은 야간하역작업, 선박의 이접안 및 여객 등이 이용하는 부두의 조명설비로서 본편 15-5-2 기준조도에서 제시하는 시설의 조명설비의 설치, 개량 또는 유지관리에 적용한다.
- (2) 전항에서 제시하는 시설 이외의 시설은 다른 적용기준이나 이 기준에 준해서 적절한 조명을 하여야 한다.

### 15-5-2 기준조도(照度)

#### [1] 일 반

기준조도란 평균수평면 조도로서 당해시설이 안전하고 효율적으로 작업하기 위한 최저치 조도를 말한다.

#### [해설]

조명설비에서 가장 중요한 것은 조도이다.

여기에서 수평면조도란 슬래브면 또는 지상면의 조도이며, 평균수평면 조도는 그 평균치를 말한다.

조도기준은 다음의 법률, 기준 및 국내외의 부두조명설비의 실태, 기타 참고문헌 등을 감안해서 정하였다.

- (1) 산업안전보건법
- (2) 주차장법
- (3) KSA3011 조도기준
- (4) KSA3701 도로조명기준
- (5) 전기설비기술기준 및 전기공작물(전력설비) 설계 시공표준
- (6) 여객자동차터미널 구조 및 설비에 관한 규칙

#### [2] 옥외조명

조명설비의 조도는 작업의 종류 및 형태에 따라 한국산업규격 「조도기준」의 규정 또는 이에 유사한 기타규정에 준하여 시설을 안전하게 이용이 원활하도록 적절히 정하여야 한다.

#### [해설]

- (1) 옥외의 시설 기준조도는 시설에 따라 표해(15-1)의 값으로 한다.  
또 보안 조도는 모든 시설에 있어서 5lx 정도로 한다.

표해(15-1) 옥외조명의 기준조도

		시 설	기준조도(lx)
부두	부 두 뜰	여객, 차량, 플레이저 보트의 계류시설 및 일반화물 컨테이너 선석	50
		플레이저 보트의 사로, 파이프라인으로 위험물을 취급하는 부두뜰	30
		파이프라인, 벨트컨베이어에 의한 단순한 작업의 부두뜰	20
	야 적 장	컨테이너, 일반화물의 치장 및 하물적하, 이동 야적장	20
	통 로	여객 및 차량의 승강구	75
		여객 및 차량의 통로	50
		기타 통로	20
보 안	전 시설	5	
도로 공원	도 로	주요도로	20
		기타도로	10
	주 차 장	페리용	20
		기타	10
	공원녹지	공원로	5

## (2) 부두뜰, 야적장, 도로

## ① 부두뜰

가. 여객 또는 차량을 대상으로 한 부두뜰 및 플리저 보트용 계류시설

이 부두뜰에서 조명은 여객 등 이용자의 복장이나 표정 및 자동차나 화물의 종류, 형상, 색채 등에 대해 비교적 높은 시각정보가 요구될 뿐만 아니라 조명에 의한 쾌적성도 요구되므로 화물을 취급하는 부두뜰에 비해 질량도 수준이 높아야 한다.

따라서 기준조도는 KS A 3011 조도기준 및 기설 조명설비의 실측치 등을 참고로 50lx로 했다. 또한 플리저 보트용 계류시설에 있어서 플리저 보트의 양륙에 필요한 사로 등은 상술한 바와 같이 높은 시각정보가 불필요하여 30lx로 했다.

나. 기타 접안시설의 부두뜰

이 부두뜰에서 조명은 화물을 식별하고, 또 부두뜰면에서 장해물의 유무를 확인하는 등 하역 또는 화물처리소의 복잡한 작업을 완전, 확실하게 하여야 한다.

따라서 기준조도는 KS A 3011 기준조도 및 기설의 조명설비등을 참고로 해서 30lx로 했다.

또한 파이프 라인, 벨트콘베이어 등을 이용하는 하역 및 화물처리작업이 이루어지는 부두뜰에서는 작업내용이 단순하여 20lx로 했다.

그러나 파이프 라인으로 유류 등 위험물을 하역하는 부두뜰에서는 안전성 확보에 충분한 조명이 필요하므로 30lx로 한다.

## ② 야적장

컨테이너 야드는 스트래들 캐리어, 트랜스퍼 크레인 등에 의해 컨테이너를 이동, 배열 등의 작업이 이루어진다.

또 화물처리소에서 포크리프트 등에 의해 화물의 이동, 트럭에 적재, 적하 등의 작업이 행하여진다. 이들의 작업은 내륙부, 트럭 야드 등과 유사한 작업형태이다.

따라서 기준조도는 KS A 3011 조도기준, 여객자동차터미널 구조 및 설비기준에 관한 규칙 및 기존의 조명설비의 실측치 등을 참고해서 20lx로 했다.

③ 통로

가. 여객 또는 차량 승강용 시설의 통로

여객 또는 카페리는 여객 및 차량이 가동교를 이용해서 승강하므로 이 부분 조명이 필요하다.

자동차의 경우는 전조등에 의한 조명이 있으나, 전조등은 유도작업원이 눈이 부시게 되어 잘못 유도하는 경우 해상으로 추락 등 사고를 초래할 우려가 있다.

따라서 기준조도는 KS A 3011조도기준, 부두뜰의 조도기준 및 기존의 조명실측치 등을 참고해서 통로를 50lx로 하고 승강구를 75lx로 했다.

나. 기타의 통로

기타의 통로로서는 작업원의 보행용 통로 등이 있다.

이들은 여객 또는 차량 승강용 시설의 통로만큼은 위험성이 없으므로 기준조도를 20lx로 했다.

④ 보안을 위한 조명

야간이용을 하지 않는 시설에 있어서도 방법 및 보안을 위한 조명이 필요하고, 이 경우의 조도는 5lx로 했다.

(3) 도로, 주차장, 공원녹지

① 도로

부두내 및 그 주변도로의 조명은 다음 사항에 유의하여 결정하지 않으면 안된다.

가. 부두에서의 작업 상황(야간작업의 유무, 빈도)

나. 교통의 상황(교통량, 주행속도, 차종)

다. 도로상황(선형, 구조, 포장의 종류)

라. 지리적 조건

마. 경제효과

따라서 이들의 요소를 충족하도록 배려하고 KS A 3011 조도기준, KS A 3701 도로조명기준, 기존의 조명설비 실측치 등을 참고로 하여, 기준조도는 주요 도로를 20lx로 하고, 기타의 도로를 10lx로 했다.

또한, 터널의 조명에 있어서는 KS A 3703 터널조명기준, 터널조명설계지침 및 KS A 3701 도로조명 기준 등을 참고했다.

② 주차장

주차장에서 주차통행은 저속이지만 세심한 운전을 필요로 한다. 특히 주차하고 있는 다른 차의 위치를 정확히 알기 위하여 필요한 조명이 요구된다.

또, 방법 상에도 차종, 사람의 차림이 판별되는 정도의 조도가 요구된다.

따라서 기준조도는 주차장법, KS A 3011, 조도기준 및 기존의 조명설비 실측치를 참고로 해서 카페리 부두의 주차장은 20lx로 하고 기타 주차장은 10lx로 했다.

③ 공원녹지

쉬는 장소인 공원의 조명에 요구되는 밝기는

가. 이용자의 보행에 안전성이 확보되는 밝기

나. 이용자가 심리적으로 안심되는 분위기의 밝기

다. 공원 내의 수목, 조형물 등의 아름다움을 강조할 수 있는 국부적인 밝기

라. 방법을 위하여 필요한 밝기 등이다.

따라서 이들의 요건을 고려하여 기준조도로서의 공원로에서만 규정하는 것으로서 KSA 3011 조도기준 및 기존의 조명설비의 실측치를 참고로 해서 3lx로 했다.

### (3) 기타

야간에 船舶이 離接岸을 하는 接岸施設에 있어서는 필요에 따라 岸壁의 法線이나 우각부의 위치를 용이하게 식별할 수 있도록 조명등을 岸壁에 設置하는 것이 바람직하다.

### [3] 옥내조명

조명설비의 조도는, 작업의 종류 및 형태에 따라 한국공업규격 「조도기준」의 규정 또는 이에 유사한 기타규정에 준하여 시설을 안전하게 이용이 원활하도록 적절히 정하여야 한다.

### [해설]

(1) 옥내시설의 기준조도는 시설에 따라 표해(15-2)의 값으로 한다.

표해(15-2) 여객터미널, 상옥, 창고의 기준조도

시 설	기준조도(lx)	
여객터미널	대합실	300
	여객승강용 통로 및 승강구	100
상옥, 창고	어선용 船席의 화물처리소	200
	컨테이너 화물 조작장(C.F.S), 자동차 전용상옥	100
	거치른 작업이 따르는 상옥 및 창고	70
	기타의 상옥 및 창고	50

### (2) 대합실

대합실은 편히 쉬는 장소이므로 많은 사람에게 편히 쉬도록 쾌적한 환경이 되어야 한다.

따라서 기준조도는 KSA 3011 조도기준, 전력설비설계施工標準 및 기존의 조명설비의 실측치 등을 참고로 해서 300lx로 했다.

### (3) 여객승강용시설의 통로 및 승강구

승강을 위한 통로는 특히 여객의 안전을 도모하여야 한다.

따라서 기준조도는 KSA 3011 조도기준 및 시설의 조명설비의 실측치등을 참고로 해서 100lx로 했다.

### (4) 상옥, 창고

화물처리가 이루어지는 상옥, 창고에서는 화물전표의 문자를 읽을 수 있고, 작업의 안전성이 요구된다.

따라서 기준조도는 KSA 3011 조도기준 및 조명설비의 실측치를 참고해서 50lx로 했다. 또 컨테이너 화물 조작장(C.F.S)과 같이 복잡한 화물처리가 행해지는 곳 및 자동차용 상옥과 같이 안전상 특히 중요한 곳에서는 100lx로 했다.

어선 船席의 화물처리소는 생선의 신선도를 식별하지 않으면 안되므로 200lx로 했다.

여객터미널, 상옥, 창고에는 관리사무소등이 부속되는데, 이들의 조명에 있어서는 KSA 3011 조도기준을 참고로 해서 적정하게 결정할 필요가 있다.

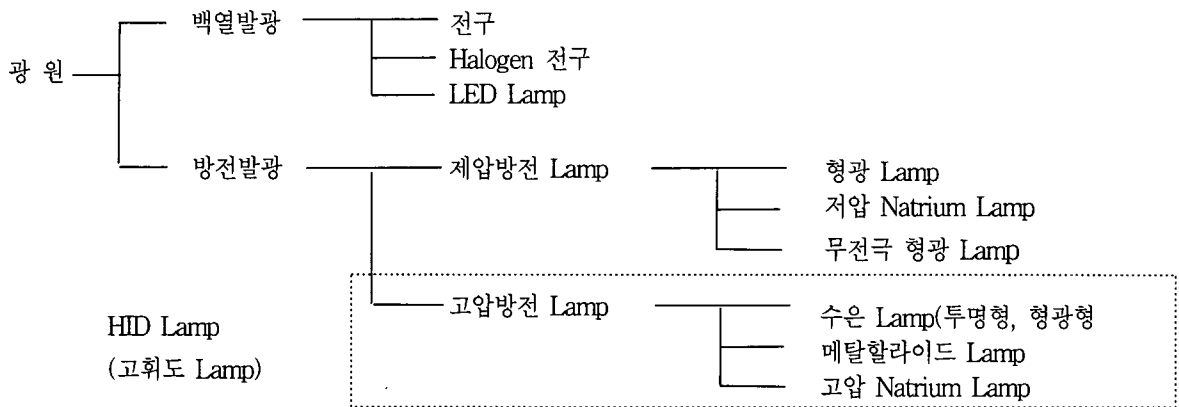
15-5-3 광원의 선정

- (1) 부두조명에 사용하는 광원은 백열전구, 형광등, 수은등(조명형, 형광형), 메탈할로겐 등 고압 나트륨 등, 저압나트륨등 중에서 다음의 사항을 고려해서 선택하여야 한다.
- ① 효율이 높고 수명이 길 것
  - ② 주위온도의 변화에 대해 안정되어 있는 것
  - ③ 광색과 연색성이 양호한 것
  - ④ 점등한 후 밝기가 안정될 때까지의 시간이 짧을 것
- (2) 자연전구 이외의 광원을 사용할 때에는 적당한 안정기를 조합하여 사용한다.

[해설]

(1) 광원의 종류

광원의 종류를 분류하면 도해(15-1)와 같다.



도해(15-1) 광원의 종류

(2) 효율

효율은 광원효율만 아니라 안정기, 조명기구까지 포함한 종합효율이 높게 되도록 고려할 필요가 있다.

(3) 주변 온도

① 효율에 미치는 영향

형광등 이외의 광원은 거의 주위 온도의 영향을 받지 않으나, 형광등은 주위 온도가 높아지거나 낮아져도 광원의 효율이 저하된다.

이런 경우 조명기구의 구조 등에 의해 다르므로 충분한 검토가 필요하다.

② 시동·재시동 시간에 미치는 영향

자연전구, 고압나트륨등, 저압나트륨등은 주위 온도의 영향을 거의 받지 않으나 형광등, 수은등, 메탈할라이드등은 주위 온도가 저하하면 점등이 어렵게 된다.

따라서 이와 같은 경우의 등은 안전기에 특별한 고려가 필요하다.

(4) 光色과 演色性

光源의 色特性은 光色과 演色性에 의하여 표시할 수 있다. 光色에는 赤色과 靑色을 띠는 것이 있고 이것을 수치로 표시한 것을 色溫度라고 한다.



色溫度(K)가 7,000이상이면 靑色을 띠고, 2,300이하에서 赤色을 띠기 시작한다.

야적장, 대규모 주차장등 조명하는 범위가 넓은 장소에서 조명방법으로 적합하다. 최근에는 High Pole式이 많다.

이 조명방법의 예 및 그 기초의 예는 도참(15-6)과 같다.

#### ① 상옥에서의 조명방법

조명을 하고자 하는 장소 가까이에 상옥 등의 건축물이 있는 경우에는 이 건축물의 지붕 또는 측벽에 조명기구를 설치하여 조명하는 방법이 있다.

작업의 방해가 되는 폴(Pole), 타워(Tower) 등이 불필요하며, 또 경제적이고 넓은 범위를 다수의 기구로 조명할 수 있으며, 또한 조명기구의 보수가 비교적 용이하므로 부두들의 조명방법으로서는 최적이다.

#### ② 현수선 조명방법

넓은 간격(60~90m)으로 세워진 폴 또는 건축물간에 가선을 설치하고 이것에 조명기구를 달아 내려서 (매달림) 조명하는 방법이다.

폴의 수는 폴 조명에 비하여 적어도 된다.

또 조명기구의 간격을 적절하게 줄일 수 있으므로 조도分布는 좋게 된다.

(5) High Pole式 照明方法의 예는 도참(15-6)과 같다.

(6) 옥외조명 Pole의 피뢰 및 접지설비

피뢰 및 접지설비는 건축, 전기관계 법령에 적합하게 설치하여야 한다.

### [참 고]

(1) Lamp에는 제각기 특징이 있으며, 이것을 모은 것이 표참(15-3)와 같다.

표참(15-3) Lamp의 特性

Lamp의 종류 \ 특 징	Lamp효과 (lm/w)	광색 (k)	연색성 (Ra)	수명 (시간)	주위온도 특성	시동·특 성	재시동·특 성	조광
백열전구	낮다 15~20	등백색 2,800	양호 100	짧다 1,000~ 2,000	안정	순시	순시	용역
Harogen Lamp	낮다 17~22	등백색 3,000~ 3,200	양호 100	짧다 1,000~ 2,000	안정	순시	순시	용역
형광 Lamp(백)	보통 80~100	백색 3,000~ 4,000	조금 양호 50~95	길다 6,000~ 12,000	영향이 있다	2~3초	2~3초	가능
저압 Natrium Lamp	아주높다 100~180	등황색 1,700	나쁘다 -	보통 9,000	안정	20분	10초	곤난
수은Lamp	약간낮다 40~60	백색(청) 3,500~ 4,000	보통 40~50	길다 9,000~ 12,000	안정	상온8분	10분이하	50%까지 가능
메탈할라이드 Lamp	보통 70~80	백색 4,000~ 6,500	양호 70~90	보통 6,000~ 9,000	조금 영향이 있다	상온5분	10분이하	곤난
고압 Natrium Lamp	보통 60~120	등백색 2,100	보통 25~80	길다 9,000~ 12,000	안정	5~10분	1~5분	50%까지 가능

(2) 색온도와 온량감(溫涼感)

- ① 색온도(K)는 광색을 수치로 표시한 것이다.
- ② 색온도의 고저는 온량감에 영향을 준다.
- ③ 색온도가 낮을수록 적색을 띤 광색이 되고, 높게 될 수록 청백색이 된다.
- ④ 색온도와 온량감의 관계는 표참(15-4)와 같다.

표참(15-4) 색온도와 온량감

색온도(K)	온량감
3,300이하	暖(Warm)
3,300~5,300	중간(Newtral)
5,300이상	涼(Cool)

(3) 演色性と 平均演色評價數

演色性の 정도를 표시하는 대표적인 지수로써 平均演色 評價數(Ra)를 사용한다.

Ra는 규정된 8개의 試驗色에 대한 演色評價數의 평균치이고, CIE로는 옥외작업장에서 적용범위를 구분하고 있다. 演色分類, 平均演色評價數 및 Lamp의 종류와 작업장에서의 적용은 표참(15-5)과 같다.

표참(15-5) 屋外照明을 위한 演色分類

演色分類 Class	平均演色評價數 (Ra)	Lamp의 種類	適 用
1	80 ≤ Ra 매우 양호	白熱電球	色彩選別이 必要한 경우
2	60 ≤ Ra < 80 양호	螢光 Lamp 메탈할라이드 Lamp 演色改善型高壓 Natrium Lamp	
3	40 ≤ Ra < 60 滿足된다.	水銀 Lamp	一般作業
4	20 ≤ Ra < 40 許容된다.	高壓 Natrium Lamp	
※	Ra < 20	低壓 Natrium Lamp	色識別이 重要한 場所에서는 不適當

주 : 추천할 수 없음

## 15-5-4 기구의 선정

## [1] 옥외조명

옥외조명에 사용하는 기구의 선정에 있어서는 다음 사항을 고려하여야 한다.

- (1) 방수구조이고, 또 부근에서 대량의 인화성 위험물을 취급하는 경우에는 방폭형의 구조로 해야 한다.
- (2) 본체, 반대면, 조명 커버(Cover)의 材料는 양질의 제품을 사용하고 耐久性이 뛰어나고, 열화나 부식이 적은 것이어야 한다.  
특히, 염해에 의한 부식이 적은 것이어야 한다.
- (3) 소켓(Socket)는 각각의 광원에 적합한 것이어야 한다.
- (4) 안정기의 내부배선 등은 기구의 온도상승에 견딜 수 있는 것이어야 한다.
- (5) 효율이 높은 것을 사용해야 한다.
- (6) 배광은 사용목적에 따라 적절히 제어되어야 한다.

## [해설]

## (1) 기구의 종류

埠頭의 옥외시설은 埠頭뜰, 야적장, 도로, 주차장, 공원녹지 등 종류가 많으므로 각각의 목적에 따라 기구를 선정하여야 한다.

주된 기구의 종류로서는 다음의 것을 들 수 있다.

## (2) 기구의 구조

기구의 구조는 램프(Lamp)의 교환, 보수 및 점검이 용이하고, 개폐하는 부분의 체결방법이 간단, 확실함과 동시에 위험이 없어야 한다.

소케트는 진동에 의해 램프(Lamp)가 탈락 또는 접촉불량을 발생하기 쉬운 구조는 사용해서는 안된다.

또 방수용으로 사용된 패킹(Packing), 내부배선 등은 기구의 온도상승에 견디는 것이어야 한다. 기구의 재질이나 제품은 염해에 대하여 부식이 적은 것이 필요하다. 이것은 기구의 設置에 필요한 폴, 철탑류에 있어서도 동일하다.

또 위험물埠頭 등과 같이 화기에 주의를 하지 않으면 안되는 장소에서는 KSC 0906 일반용 전기기구의 방폭구조통칙에 의한 방폭구조 등의 배려가 필요하다.

여객 및 작업원이나 船舶승무원, 파일럿(Pilot)에 대해 눈이 부시게 되는 경우는 이것을 방지하기 위해 고무(Rubber) 또는 후드(Hood)등을 設置하는 것이 필요하다.

## (3) 기구의 방수구조

옥외에서는 기구가 비, 바람에 젖으므로 KSC 0904 전기기계기구 및 배선材料의 방수시험통칙에 의한 방수구조로 하여야 한다.

## [참고]

## (1) 屋外照明의 주된 器具로서는 다음과 같다.

## ① 投光器

軸對稱配光을 갖고 비교적 좁은 각도에 빛을 집중시키는 기구로 철탑이나 폴(Pole)상, 건물의 지붕이나 벽에 設置하여 넓은 장소를 조명하는데 적합하다.

특별히 비대칭배광을 가진 角形의 것도 있다.

② 도로조명기구

주로 8~12m 높이의 폴(Pole)에 設置하여 조명하는 기구다.

③ 기타

상옥의 처마밑 등에 직접 달거나, 또는 달아내리어(매달림) 設置하는 것도 있다.

(2) 옥외조명방법으로는 다음과 같다.

① 도로용 폴 조명방법

도로조명등에서 일반적으로 사용되고 있는 것과 같이 8~12m의 폴에 조명기구를 설치하여 조명하는 방법이다.

야적장, 주차장과 같이 넓은 장소에서의 조명에는 다수의 폴이 필요하며, 하역작업에 지장을 초래할 위험이 있다. 따라서 소규모의 주차장, 화리 승강용 시설 등 하역작업이 따르지 않는 장소에서의 조명방법으로 적합하다.

② 높은 곳에서의 조명방법

폴 조명보다도 큰 구조물로서 조명기구의 설치 높이는 15~40m로 하고, 적은 기수로 넓은 범위의 조명을 하는 조명방법이다.

야적장, 대규모 주차장 등 조명하는 범위가 넓은 장소에서 조명방법으로 적합하다. 최근에는 High Pole 식이 많다.

이 조명방법의 예 및 그 기초의 예는 도참(15-6)과 같다.

③ 상옥에서의 조명방법

조명을 하고자 하는 장소 가까이에 상옥 등의 건축물이 있는 경우에는 이 건축물의 지붕 또는 측벽에 조명기구를 설치하여 조명하는 방법이 있다.

작업의 방해가 되는 폴(Pole), 타워(Tower) 등이 불필요하며, 또 경제적이고 넓은 범위를 다수의 기구로 조명할 수 있으며, 또한 조명기구의 보수가 비교적 용이하므로 부두뜰의 조명방법으로서는 최적이다.

④ 현수선 조명방법

넓은 간격(60~90m)으로 세워진 폴 또는 건축물간에 가선을 설치하고 이것에 조명기구를 달아내려서(매달림) 조명하는 방법이다.

폴의 수는 폴 조명에 비하여 적어도 된다.

또 조명기구의 간격을 적절하게 좁힐 수 있으므로 조도분포는 좋게 된다.

(3) High Pole식 조명방법의 예는 도참(15-6)과 같다.

[2] 옥내조명

옥내조명에 사용하는 기구의 선정에 있어서는 다음 사항을 고려하여야 한다.

- (1) 배광은 사용목적에 따라서 적절이 제어될 수 있을 것
- (2) 소케트는 각각의 광원에 적합하여야 할 것
- (3) 安定기, 내부배선 등은 온도상승에 견딜 수 있을 것
- (4) 효율이 높을 것

[해설]

(1) 器具의 種類

기구의 종류는 일반적으로 全般조명으로서 천정에 직접 부치는 것, 천정에 매입하는 것, 천정에 달아내리

는 것(매달림)이 있다.

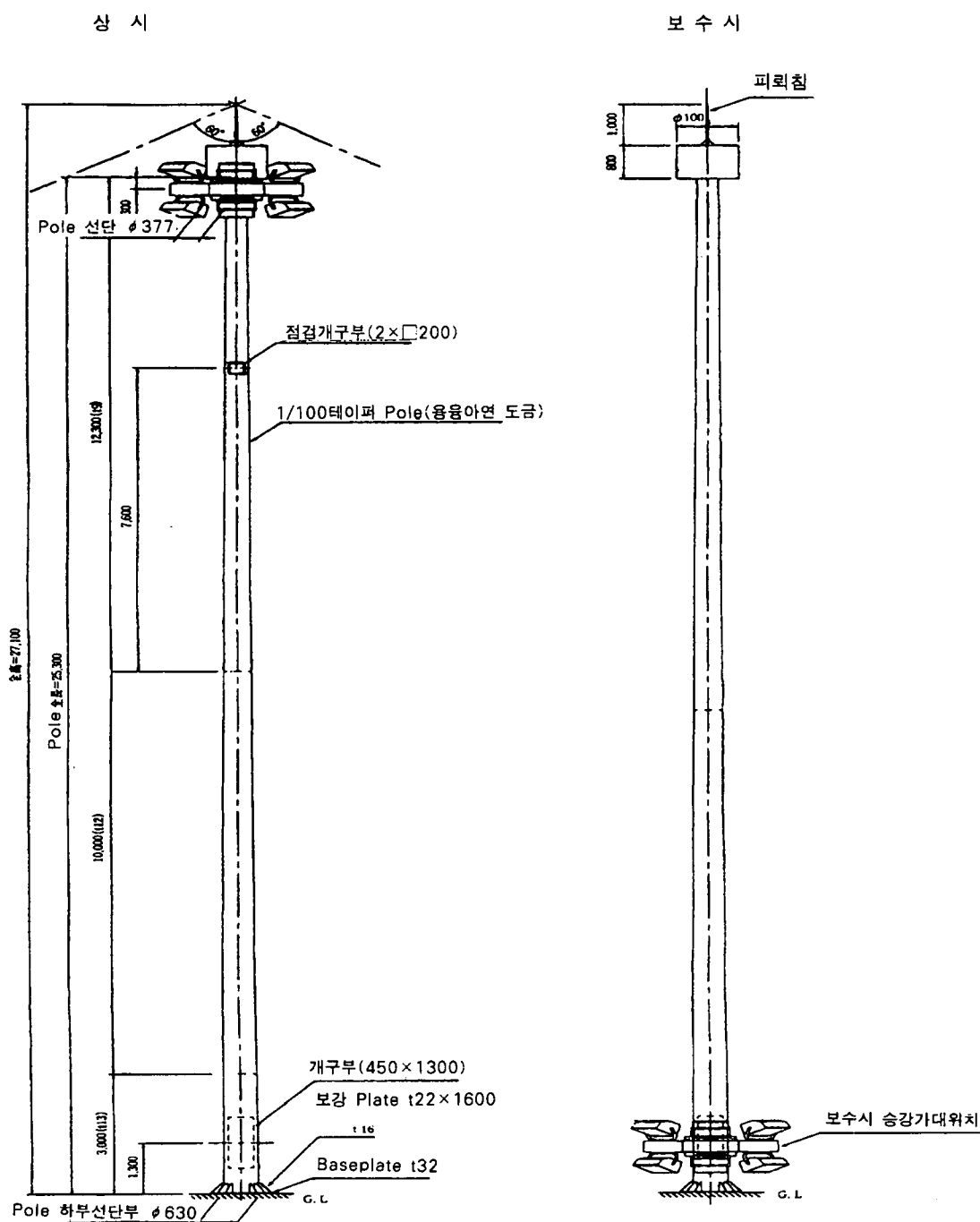
배광은 어느 것이나 축대칭에 가까운 특성을 갖고 있으므로 각각의 목적에 따라서 선정할 필요가 있다.

(2) 기구의 구조

기구의 구조는 램프의 교환, 보수, 점검이 용이하고 위험이 없는 것이어야 하며, 安定기, 내부배선 등은 온도상승에 견디는 것이어야 한다.

대합실 등과 같이 사람이 휴식을 하는 곳에서는 건물에 조화된 구조의 선택도 중요하다.

또 부식 가스발생에 의한 기구의 부식이 고려되는 상옥 등에 있어서는 부식을 고려하여야 한다.



도참(15-6) High Pole式 照明例(昇降式-滑動車付 Balance Weight 方式)

(3) 屋內照明方法

① 천정에서 조명하는 방법

이 방법을 대별하면 다음 3가지가 있다.

가. 천정에 직접 부착하는 방법

나. 천정에 매입하는 방법

다. 천정에 달아 내리는(매달림) 방법

천정에 직접 부착하는 방법은 조명기구를 천정에 직접 부착하는 것으로 다른 방법에 비해 경제적이며, 또 施工이 용이하다.

천정에 매입하는 방법은 천정에 조명기구를 매입하는 방법으로 천정에 직접 부착하는 방법에 비해 경제적으로는 불리하지만 미관을 중시하는 대합실, 도로 등에 적합하다.

천정에 달아 내리는(매달림)방법은 다른 기구에 의해 천정에서 조명기구를 달아 내리는 것이므로 천정이 높은 상옥, 창고 등에 적합하다.

② 투광조명방법

일반적인 창고, 상옥에서는 적화물로 그늘이 생겨 작업에 영향을 주므로 적합하지 않다.

(4) 조명제어

에너지 절약과 편리성을 위해 Time, Group, 개별제어 및 감시, 기록 기능이 가능하도록 한다.

15-5-5 조명설계

조명설계에 있어서는 조명설비의 設置장소에 따라서 다음의 사항을 고려하고, 적절한 조명방법, 광원, 기구를 선정하고, 등기구의 배치를 정하여야 한다.

그리고 이들의 설비 중에 해상에 영향을 미치는 것은 부근의 船舶항행에 지장을 주지 않도록 배려하여야 한다.

- (1) 기준조도
- (2) 照度分布
- (3) 클레어(눈부심)
- (4) 光色 및 演色性
- (5) 등기구
- (6) 조도계산방법

[해설]

(1) 灯具의 設置

조명설계에 있어서는 조명방법, 조명分布, 조명기구에서의 클레어, 광원의 연색성 등에 대해서 檢討를 하고 본편 15-5-2의 기준조도를 충분히 滿足할 수 있는 등기구의 배치가 필요하다.

(2) 조도分布

빛을 받는 면의 照度分布가 불량한 경우에는 여객이나 작업원에 불쾌한 인상을 줄 뿐만 아니라 어두워서 보기 어려운 부분이 있다.

이와 같은 경우 작업능률의 저하나 사고가 일어나기 쉽다.

이 때문에 다음사항에 유의해서 조도설계를 해야 한다.

① 조도기구의 設置간격과 높이의 비를 적절히 해서 양호한 照度分布가 되도록 배려한다.

② 조명기구가 생물이나 적화물로 그늘이 되는 경우에는 보조조명을 設置하도록 한다.

### (3) 글레어(눈부심)

과잉의 밝기나 과잉의 밝은 것들 때문에 불편감이나 시각의 저하를 일으키는 것과 같은 눈부심을 글레어라고 하며, 부두의 조명은 조명범위가 넓고, 휘도 대비가 크다는 특수성을 지니고 있으나 선박, 여객, 작업원의 글레어(눈부심)현상을 최소화하기 위해 설계 및 시공시 조명시뮬레이션을 통하여 관원, 조명기구 루버, 조명 갓, 설치장소, 빛의 각도 등을 선정한다.

조명설비의 글레어는 「船舶에 영향 주는 글레어」 「여객, 작업원에 영향 주는 글레어」의 두 가지로 나누어진다.

#### ① 船舶에 영향 주는 글레어

船舶승무원이나 파일럿이 글레어를 받으면 선로표식이나 정박하고 있는 船舶을 식별하기 어렵게 되어 조작을 잘못하여 다른 船舶, 岸壁등에 접촉, 충돌 등의 사고를 일으키는 수가 있다.

따라서 船舶항행의 안전을 확보하기 위해 조명기구의 배광, 設置위치 등에 대하여 배려할 필요가 있다.

#### ② 여객, 작업원에 영향 주는 글레어

여객, 작업원등이 글레어를 받으면 화물, 짐꼬리표, 장해물 등이 보기 어렵게 되어 작업효율의 저하, 피로 등의 원인이 된다.

따라서 여객, 작업원의 시선높이와 조명기구와의 상호관계를 충분히 고려해서 빛이 직접 눈에 들어오지 않도록 배려한다.

### (4) 光色 및 演色性

물체의 색이 보임을 정하는 것이 연색성이므로, 광원 선정시 설치장소와 업무특성을 고려하여야 하며, 특히 색을 중시하는 장소에는 주광에 근사한 광원을 선정한다.

### (5) 등기구

등기구는 사용 장소와 목적에 따라 적합한 것으로 선정하며, 에프론 및 야드 지역은 선박항해사와 작업자에게 광원이 직접 시야에 들어오지 않도록 등기구 선정과 배치를 고려한다.

### (6) 照明計算方法

照度を 구하는 계산방법은 光束法과 逐点法이 있다.

光束法은 비교적 간단한 數式으로 표시하고 있기 때문에 필요한 조명기구 대수를 산출하는데 사용되고 있다.

逐点法은 特定点의 照度を 정확히 계산할 수 있다. 따라서 逐点法은 光束法으로 구한 照도가 個個의 點으로 어느 정도의 照度인가를 구할 수 있고, 照度の 均齊度 등을 검토할 경우에 쓰여 지고 있다.

## [참고]

### (1) 光束法에 의한 계산방법

光束法에 의한 조명계산은 식(참15-3)에 의해 조명할 구역의 平均照度を 구할 수 있다.

$$\text{평균照度 } E = \frac{N \cdot F \cdot U \cdot M}{A} \quad (\text{참15-3})$$

여기서,

E : 平均照度(lx)

N : 조명기구의 台數(台)

- F : 光源 1台當 全光束(lm)
- U : 照明率([참고] (3)을 참조)
- M : 補修率([참고] (4)를 참조)
- A : 被照面의 면적(m<sup>2</sup>)

(2) 逐点法에 의한 계산방법

조명설계에 있어서 照度の 均齊度를 구하는 데는 逐点法을 사용하여야 한다.

逐点法은 우선 조명할 범위를 矩形의 格子狀으로 분할하고, 각분할범위의 中心에서 照度を 계산한다.

光源L에 의한, 어느 面上의 点 p에 있어서 直射水平面照度  $E_h$ 는 식(참15-4)로 표시한다.(도참(15-7) 참조)

$$E_h = \frac{I_\theta \cdot \cos\theta}{\ell^2} \quad (\text{참15-4})$$

여기서,

- $E_h$  : P점에 있어서 直射水平面照度(lx)
- $I_\theta$  :  $\theta$  방향의 光度(cd)
- $\ell$  : 광원에서 그 점까지의 거리(m)
- $\theta$  : 입사각(°)

분할형상은 정방형에 가까운 편이 바람직해서 그의 縱橫比는 0.5~2.0으로 한다.

格子 一邊의 最大值(p)는 식(참15-5) 중에 적은 편으로 한다.

$$P \leq 0.2 \times 5^{\log d}, \quad P = 10 \quad (\text{참15-5})$$

여기서,

- $d$  : 계산범위의 幅(m)
- $p$  : 分割의 最大值(m)

또한, 均齊度( $E_{av}$ )는 平均照度에 대한 最小照度이고 이 경우의 平均 照度는 식(참15-6)로 구한다.

$$E_{av} = \frac{E_1 + E_2 + \dots + E_n}{n} \quad (\text{참15-6})$$

여기서,

- $n$  : 計算個所의 數
- $E_n$  : n번째 분할범위의 中心照度

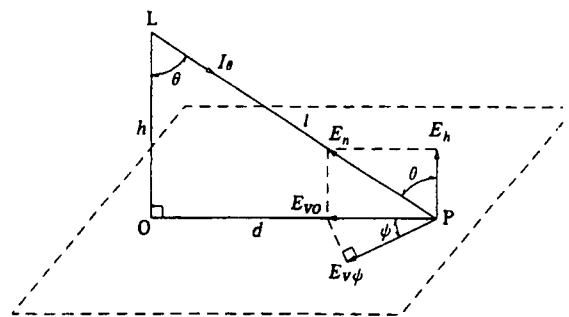
(3) 照明率

照明率이란 조명기구 중 光源의 全光束 중에 被照面에 도달하는 光束의 率을 말한다.

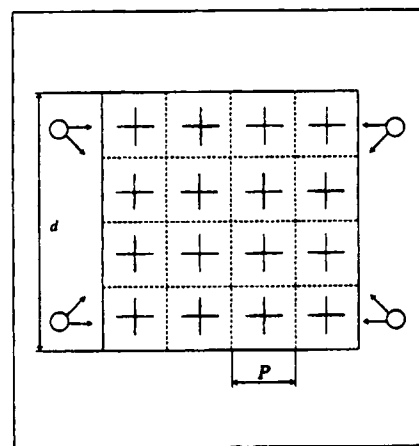
屋內照明에 있어서 照明率은 조명기구의 효율, 被照面面積, 上屋의 형상, 실내각부의 반사율에 의하여 틀리므로 조명계산을 하는 경우 이들을 고려할 필요가 있다.

屋外照明에 있어서 조명율은 조명기구의 효율과 被照面面積에 의해 산출할 수가 있다.

실제상의 값은 0.2~0.5로 보통 0.4를 사용하면 좋다.



도참(15-7) P점에 있어서 水平面 照度



도참(15-8) 조명범위의 格子形分割



## (4) 補修率

보수율이란 일정시간을 경과한 조명설비의 照度를 初期照度로 나눈 값을 말한다.

조명기구 내 光源의 全光束은 초기의 단계가 가장 크고, 점등시간의 경과로 차차 적게 된다.

또한 조명기구가 더러워지면서도 적게 된다.

설계에 쓰이는 보수율은 기준조도를 확보하는 照度를 유지하는데 필요한 Lamp의 교환과 조명기구의 청소를 적절히 하는 것을 前提條件으로 하고 결정된다.

보수율(M)은 식(참15-7)에 의하여 산정할 수 있다.

$$M = M_a \cdot M_f \cdot M_d \cdot M_w \quad (\text{참15-7})$$

여기서,

$M_a$  : 光源의 光束維持率

$M_f$  : 光源의 殘存率

$M_d$  : 光源 또는 조명기구의 더러워짐에 의한 부분보수율

$M_w$  : 室內面に 의한 부분보수율

이중에 光源의 光束維持率  $M_a$  및 光源의 殘存率  $M_f$ 는 光源自身の 特性에 의하여 결정되는 것이므로 이것을 하나로 모아서 「光源의 設計光束 維持率  $M_\ell$ 」이라고 부르기도 하고, 光源 및 조명기구의 더러워짐에 의한 부분보수율을 「조명기구의 設計光束 維持率  $M_d$ 」라고 부르기도 한다.

옥내에서 실내면의 더러워짐, 退色등에 의하여 실내면의 반사율이 저하되고 相互反射 成分의 照度가 저하된다.

그러나 이에 의한 조도저하의 비율은 光源 또는 조명기구에 기인하는 照度低下의 비율에 비하여 상당히 적으므로 고려하지 않는다.

따라서 보수율(M)은 식(참15-8)에 의해 산정할 수가 있다.

$$M = M_\ell \cdot M_d \quad (\text{참15-8})$$

여기서,

$M_\ell$  : 光源의 設計光束 維持率

$M_d$  : 조명기구의 設計光束 維持率

光源 및 조명기구의 종류별 청소간격을 1년으로 했을 때의 표준적인 보수율은 표참(15-6)과 같다.

표참(15-6) 標準的補修率

청소기간 : 1년, 교환시간

고압 Sodium Lamp(NH) 10,000時間	형광 Lamp(FL) 8,000時間
형광수은 Lamp(HF) ) 10,000時間	백열전구(LW) 1,000時間
메탈하라이드 Lamp(M) 7,000時間	
메탈하라이드 Lamp(ML) 6,000時間	

< 屋 內 >

光源의 種類 照明器具의 種類		高壓 나트륨(NH)			螢光水銀 램프(HF)			메탈하라이드 램프(M)			메탈하라이드 램프(ML)			螢光 Lamp(FL)			白熱電球(LW)			
		양호	보통	불량	양호	보통	불량	양호	보통	불량	양호	보통	불량	양호	보통	불량	양호	보통	불량	
I <sub>1</sub>	노출형		0.86	0.83	0.79	0.81	0.78	0.74	0.72	0.69	0.66	0.56	0.54	0.51	-	-	-	0.91	0.88	0.84
			-	-	-	-	-	-	-	-	-	-	-	-	-	0.74	0.70	0.62	-	-
I <sub>2</sub>	下面開放形		0.79	0.75	0.66	0.74	0.70	0.62	0.66	0.62	0.55	0.51	0.48	0.43	0.74	0.70	0.62	0.84	0.79	0.70
I <sub>3</sub>	簡易密閉形 (下面커버付)		0.75	0.70	0.66	0.70	0.66	0.625	0.62	0.58	0.55	0.48	0.45	0.43	0.70	0.66	0.62	0.79	0.74	0.70
I <sub>4</sub>	安全密閉形 (백킹付)	안전증 방폭형	0.83	0.79	0.75	0.78	0.74	0.70	0.69	0.66	0.62	0.54	0.51	0.48	0.78	0.74	0.70	0.88	0.84	0.79

< 屋 外 >

光源의 種類 照明器具의 種類		高壓 나트륨(NH)			螢光水銀 Lamp(HF)			메탈하라이드 Lamp(M)			메탈하라이드 Lamp(ML)			螢光 Lamp(FL)			白熱電球(LW)			
		양호	보통	불량	양호	보통	불량	양호	보통	불량	양호	보통	불량	양호	보통	불량	양호	보통	불량	
O <sub>1</sub>	노출형		0.86	0.83	0.79	0.81	0.78	0.74	0.72	0.69	0.66	0.56	0.54	0.51	0.81	0.78	0.74	0.91	0.88	0.84
O <sub>2</sub>	下面開放形		0.79	0.75	0.66	0.74	0.70	0.62	0.66	0.62	0.55	0.51	0.48	0.43	0.74	0.70	0.62	0.84	0.79	0.70
O <sub>3</sub>	簡易密閉形 (下面커버付)		0.79	0.75	0.70	0.74	0.70	0.66	0.66	0.62	0.58	0.51	0.48	0.45	-	-	-	-	-	-
			-	-	-	-	-	-	-	-	-	-	-	-	-	0.70	0.66	0.62	0.79	0.74
O <sub>4</sub>	安全密閉形 (박킹付)		0.83	0.79	0.75	0.78	0.74	0.70	0.69	0.66	0.62	0.54	0.51	0.48	0.78	0.74	0.70	0.88	0.84	0.79

## 15-5-6 유지관리

## [1] 점검

(1) 조명설비는 다음 사항에 있어서 6개월에 1회 이상 정기점검을 하여야 한다.

- ① 점등상황
- ② 기기류의 손실, 파손상황
- ③ 도장의 박리상황

(2) 조도측정은 각시설의 대표적인 장소에 있어서 측점을 수 개소 선정하고, 년 1회 이상 측정하여야 한다.

## [참고]

## (1) 점검의 빈도

점검의 빈도는 조명기구는 종류, 설치장소, 기상 및 해상 등의 조건을 고려하여 설정하나, 점검항목에 의하여 다음과 같은 기간 내에 실시하는 것이 바람직하다.

- ① 점등상황 1월
- ② 기타 점검항목 1년

## (2) 조도측정의 측정

기준조도는 평균조도의 최저치로 결정되어 있고, 이것을 확인하는 데는 번잡한 작업이 따르므로 조도측정의 측점을 미리 수 개소 선정하여 두고 이 측정의 조도를 측정하여 조도의 변화를 확인한다.

## (3) 조도측정의 빈도

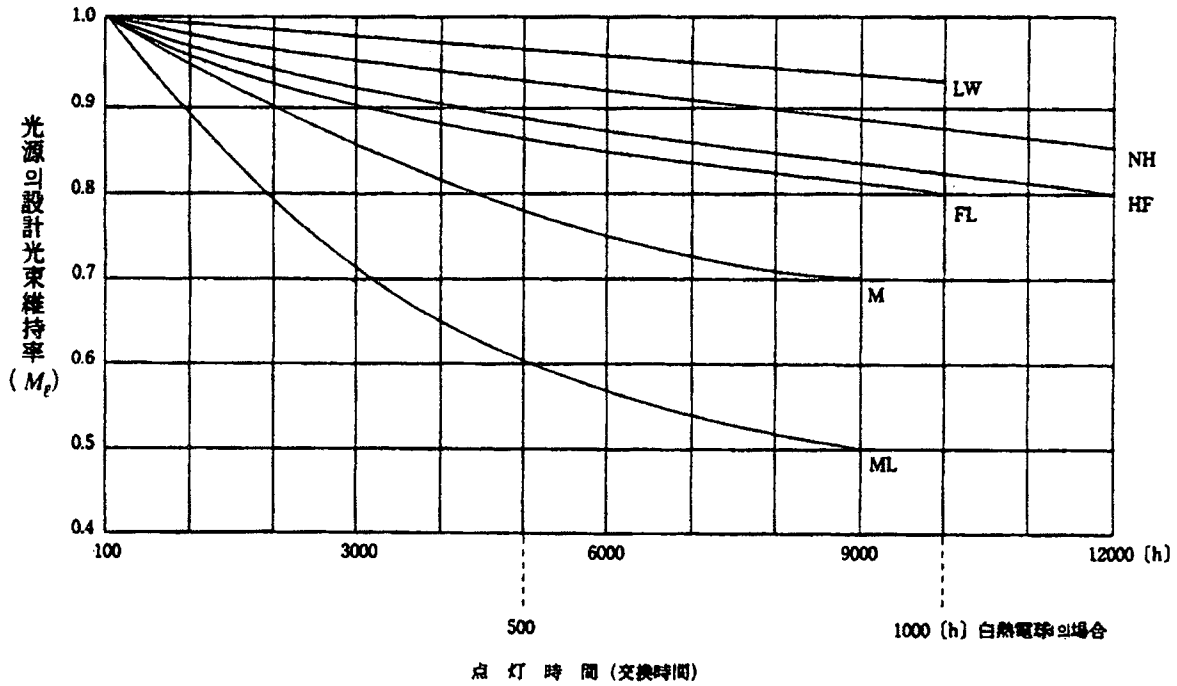
조도측정의 빈도는 시설의 중요성 및 점등 시간의 길이 등에 의하여 나타나는 기간내에 실시하는 것이 바람직하다.

- ① 점등시간이 길고 중요한 시설 6월
- ② 기타의 시설 1년

## (4) 光束의 감퇴(減退)

光源은 점등시간이 경과되면서 光束이 減退하므로 光源이 設計光束을 下回하는 경우에는 Lamp를 교환할 필요가 있다.

각 Lamp의 점등시간과 光束의 유지율(점등시간 경과시의 光束값/初光束값, 100시간값)을 나타낸 것이 도참(15-9)이다.



- NH : 고압 Sodium Lamp (外部始動器形 및 始動器內藏形)
- HF : 형광수은 Lamp
- M : 메탈할라이드 Lamp
- ML : 메탈할라이드 Lamp (低始動 전압형)
- FL : 형광 Lamp
- LW : 일반조명용백열전구

도참(15-9) 光源의 設計光束維持率

[2] 청소 및 보수

(1) 청소

등구 내외면의 오염은 로면의 조도가 떨어지므로 그 목시점검결과, 또는 조도측정 결과에 따라 청소를 행한다.

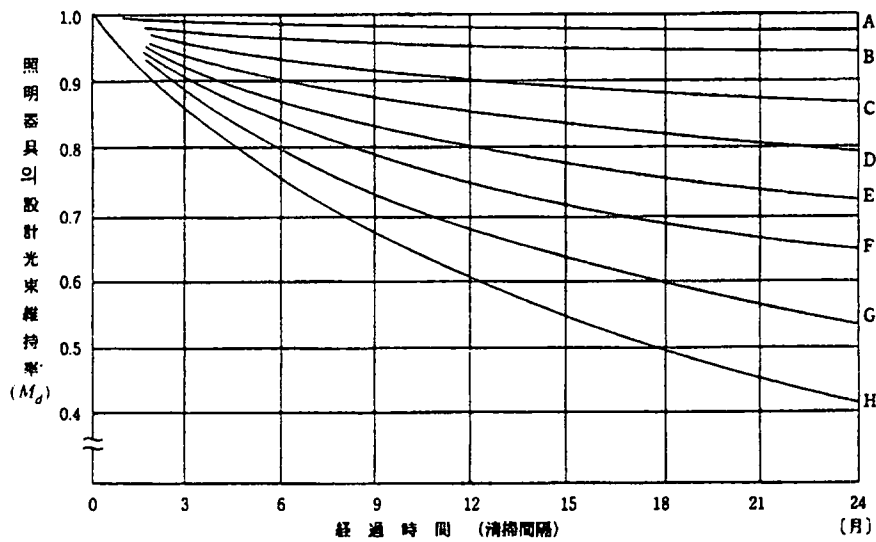
(2) 보수

점검에서 불량개소를 발견할 경우는 보수를 실시한다.

[참고]

- (1) 점검에 의해 조명시설의 손상, 불점등, 등구의 오염등을 발견하였을 때는 보수 또는 청소를 실시하여 조명기능을 충분히 발휘할 수 있도록 할 필요가 있다.
- (2) 염해에 의한 부식을 특히 유의하고 도장의 박리(剝離)시에는 보수를 빨리할 필요가 있다.
- (3) 배선의 절연불량 및 배선기기의 제어기능의 불량은 조명등이 켜지지 않기 때문에 그 원인을 규명하여 보수한다.
- (4) 조명설비가 완성되었을 때는 기록대장을 작성하고 등구, 지주, 배전기기 등의 구조, 또는 支柱의 관리번호 등을 기록하면 장래 유지관리를 하는 경우 중요한 자료가 된다. 청소 및 보수를 할 경우도 기록을 하면 좋다.

(5) 조명기구의 광속은 조명설비를 사용하면서부터 시간이 경과함에 따라 조명기구의 오염에 의해 저하한다. 오염에 의한 光束의 저하가 설계광속 이하로 되지 않도록 기구는 청소할 필요가 있다. 조명기구의 오염에 의한 설계광속의 저하율(설계광속유지율)을 도참(15-10)에 설계광속의 저하에 미치는 조명기구의 종류와 주위환경과의 조합은 표참(15-7)와 같다.



도참(15-10) 조명기구의 설계광속유지율

표참(15-7) 조명기구의 종류와 주위환경과의 조합

照明器具의 種類	露出形		下面開放形		簡易密閉形(下面커버付)		完全密閉形			
	屋內	屋外	屋內	屋外	屋內	屋外	屋內	屋外		
周圍環境										
	(HD) (電球)					(螢光 Lamp)	(HID)			
좋다	A	C	A	C	C	D	D	C	B	B
보통	B	D	B	D	D	E	E	D	C	C
나쁘다	C	F	C	F	F	F	F	E	D	D

주) (1) 터널등 현저히 오염이 예상되는 장소에는 F~H의 곡선을 사용하는 것이 바람직하다.  
 (2) 조명기구의 그림은 일례를 나타낸 것이다.

## 15-6 기타 부속설비

### 15-6-1 계단과 사다리

안벽에는 소형선에서 승강을 위해, 계단과 사다리를 적절히 설치하여야 한다.

#### [참고]

- (1) 부두틀 위의 본선하역에 장애가 되지 않도록 계단은 될 수 있는 대로 안벽의 선단이나 연결부에 배치한다. 계단은 사다리와 달라서 항만하역과 관계가 적은 사람들의 승강이나 소화물을 싣고 부리는 데도 쓰이므로 안전하게 이용할 수 있는 구조로 해야 한다.
- (2) 계단의 폭은 0.7m이면 충분하다. 1단의 높이는 20cm, 안길이는 30cm를 표준으로 하며, 콘크리트 계단은 표면을 거칠게 하고 모서리는 쇠로 보강한다. 화강암으로 하면 내구성은 크지만 비싸다.
- (3) 계단의 층계소단은 H.W.L. 보다 30cm정도 위에 설치하는 것이 좋다. 간만차가 큰 곳에서는 H.W.L.보다 아래에도 층계소단이 필요하다. 층계소단의 길이는 보통 1.5m정도이면 된다.
- (4) 사다리를 본선 안벽에 설치할 때에는 선박의 계류에 방해가 되지 않도록 선석과 선석의 접속부의 계선주 설치개소에 배치하는 것이 좋다. 사다리 설치위치의 안벽 상부공은 폭 75cm, 길이 30cm정도 잘라내고, 사다리는 상치콘크리트보다 20cm정도 떨어져서 설치한다. 또 미끄러지지 않게 사다리의 안쪽으로 경사를 붙이고 배수를 위하여 외쪽경사로 물구멍을 둔다.
- (5) 사다리의 단은 폭 45cm, 단간격 30cm를 표준으로 하고, 그 하단은 L.W.L.보다 아래에 둔다. 난간은 안벽 마루 위 30cm, 기준선 내측에 45cm까지 연장하는 것이 좋다.
- (6) 사다리의 설계하중으로는 사다리 길이 1m에 대해 연직과 수평방향으로 1N(100kg)을 고려한다. 연결쇠붙이는 특히 튼튼하게 만들어 사다리의 파손, 부식 등의 경우에는 간단히 수리할 수 있도록 해야 한다.
- (7) 계단과 사다리의 내려가는 통로의 부두틀, 차막이 등에 의해 하역기계 등으로부터 보호되어야 한다. 또 소형선 계류용의 계선주, 계선환을 설치해야 한다.

## 제 16 장 부두뜰

### 16-1 설계의 기본방침

- (1) 계류시설의 법선과 그 배후의 상옥 및 야적장 등과의 사이에는 화물을 싣고 내리기 위한 가치, 화물의 반출입, 하역을 위한 차량의 走行 등이 안전하고 원활히 행하여지도록 부두뜰을 설치한다.
- (2) 부두뜰은 하역이 안전하고 원활히 행하여지도록 적절한 면적을 유지하여야 한다.

#### [해설]

안벽, 잔교 또는 물양장의 상면을 부두뜰이라 한다. 또, 부두뜰은 하역 또는 차량의 주행을 안전하고 용이하게 하기 위하여 포장을 한다.

### 16-2 부두뜰의 형상

#### 16-2-1 폭 원

부두뜰의 폭은 계류시설의 규모, 이용형태, 배후의 상옥 또는 창고의 구조, 이용형태 등에 따라서 안전하고 원활한 하역이 이루어지도록 적절한 폭으로 설계되어야 한다.

#### [참고]

- (1) 현재 일반적인 안벽에는 표준적으로 표참(16-1)의 수치가 쓰여 지고 있다.

표참(16-1) 부두뜰의 폭 표준치

선석 수심(m)	부두뜰 폭원(m)
~45 미만	10~20
45이상 75 미만	15~25
75이상~	20~30

- (2) 잠화부두에 있어서는 일반적으로 크레인을 위한 공간, 가치공간, 화물적재공간, 교통로 등을 고려한다. 배후에 상옥이 있고, Forklift를 사용하는 경우는 15~20m이상, 배후가 도로, 야적장에 접하고 부두뜰에 트럭을 타고 들어가 선박과 직접 화물을 싣고 내리는 경우는 10~15m이상으로 하는 것이 바람직하다.

#### 16-2-2 경사

부두뜰의 횡단경사는 강우강도, 또는 배후의 이용상황 등을 감안하여 하역에 지장이 없는 적절한 경사로 하여야 한다.

[해설]

부두틀은 하역이 행하여지는 곳이고, 배후지의 이용상황 등과의 관계가 깊으므로 횡단경사는 이 점들을 고려해서 결정할 필요가 있다.

[참고]

- (1) 일반적인 예로는 해측에 향해서 1~2%로 내리경사를 붙이나, 물양장에서나 적설이 있는 곳에서는 제설이 용이하도록 비교적 급경사로 하고 있는 경우가 많으며, 특히 부두틀의 이용상태, 환경측면 등에 의해 역경사로 한 예도 있다.
- (2) 배면 매립지가 침하해서 역구배로 되는 경우도 있으므로 시공시는 세심한 주의를 할 필요가 있다.

16-2-3 포장형식 선정

포장형식은 노상 이하의 토질의 상태, 주변의 포장상황, 하역형식, 경제성, 시공성, 유지관리 등을 고려하여 종합적으로 판단·결정한다.

[해설]

포장구조의 형식은 크게 나누어서 콘크리트 포장, 아스팔트 포장 등이 있으며, 아스팔트 포장에는 일반 밀입도(密粒度) 아스팔트 포장, 구스 아스팔트 포장, 개질 아스팔트 포장 등이 있고, 콘크리트 포장에는 무근 콘크리트 포장, 철근 콘크리트 포장, 연속철근(連續鐵筋) 콘크리트 포장, 프리캐스트 포장, 프리스트레스트 포장, 블록 포장 등이 있다. 그리고 기타 특수기능을 갖는 것으로서 투수 포장, 착색 포장 등이 있다.

[참고]

- (1) 철근콘크리트 포장은 콘크리트 슬래브에 철근을 배근하여 균열(Crack) 및 파손을 예방하고 기초지반이 균등한 하중전달을 하도록 하는 것이다. 철근콘크리트 포장은 무근콘크리트 포장보다도 더큰 강도를 기대할 수는 있으나, 일반적으로 슬래브두께는 감소되지 않는다.
- (2) 연속철근콘크리트 포장은 연속하는 종방향 철근을 사용하여 콘크리트판의 모든 횡방향 균열을 전 구간에 걸쳐 균등하게 분산시켜서 개개의 균열폭을 미세하게 발생토록 한 것으로서 슬래브두께는 무근콘크리트 포장의 80~90%로 하는 것이 많다.
- (3) 프리스트레스트 콘크리트 포장은 콘크리트 슬래브에 미리 프리스트레스를 주어 슬래브에 생기는 인장응력을 경감하고 구조적으로 보장하는 것이다.
- (4) ILB(Inter-Locking Block) 포장은 블록 포장의 일종으로 단형 블록 대신에 고강도콘크리트 제품의 포장용 이형블록을 사용하여 서로 연결 및 결합되어 작용토록 한 것으로서 이 공법은 블록끼리 맞물리게 하여 포장면의 변형을 적게 한다는 특징을 갖고 있고 외국에서는 항만의 부두틀에도 많이 사용되고 있다.
- (5) 잔교슬래브에는 보통 교통하중에 대한 평탄한 주행면을 확보함과 동시에 하중에 의한 마모에 저항하는 포장을 설계한다. 포장의 구성은 잔교슬래브에 직접 콘크리트 판을 설치하거나 아스팔트 포장의 경우는 표층을 설계한다.
- (6) 콘크리트 포장의 경우 포장부분을 잔교슬래브의 콘크리트와 일체로 타설하고 상면을 마무리하는 1층식과 잔교 슬래브의 콘크리트가 경화한 후에 포장부분의 콘크리트를 시공하는 2층식이 있다. 1층식의 경우는 표면의 마감에 주의하여 시공하고 2층식의 경우는 포장부에 균열의 발생에 주의하여야 한다.



## 16-3 부두뜰의 침하대책

부두뜰은 하부 매립토의 흡출, 또는 압밀 등에 의한 침하의 발생에 대하여 하역 또는 차량의 주행 등에 지장이 없도록 적절한 대책을 강구하여야 한다.

## [해설]

- (1) 부두뜰 포장은 일반적인 경우, 노상이하 심도에 있어서 압밀침하의 위험이 있고, 노상이하의 심도일부를 구성하는 매립토사가 안벽이음에서 흡출되거나 뒷채움 재료가 압축되어 침하를 일으키는 예도 많이 있으며, 포장파괴의 주원인이 이러한 침하라고 생각되는 예도 많이 나타난다. 따라서 이 노상이하 심도의 침하에 대한 흡출방지공이나 뒷채움재의 다짐 등을 고려 할 필요가 있다. 경우에 따라 일시적인 포장을 하고, 침하가 끝나는 것을 기다려 본격적인 포장을 실시하거나 보수 가능한 Block 포장으로 하는 것도 고려할 수 있다.
- (2) 부두뜰에 침하가 발생하여 하역 또는 차량의 주행에 지장이 발생한 경우는 솟아오른 포장 등을 보수하여야 한다.
- (3) 노상체가 되는 성토부분이 조위의 영향을 받아 침수하는 위험이 있는 경우는 설계 및 시공상의 철저한 주의를 기하여야 한다.

## 16-4 하중조건

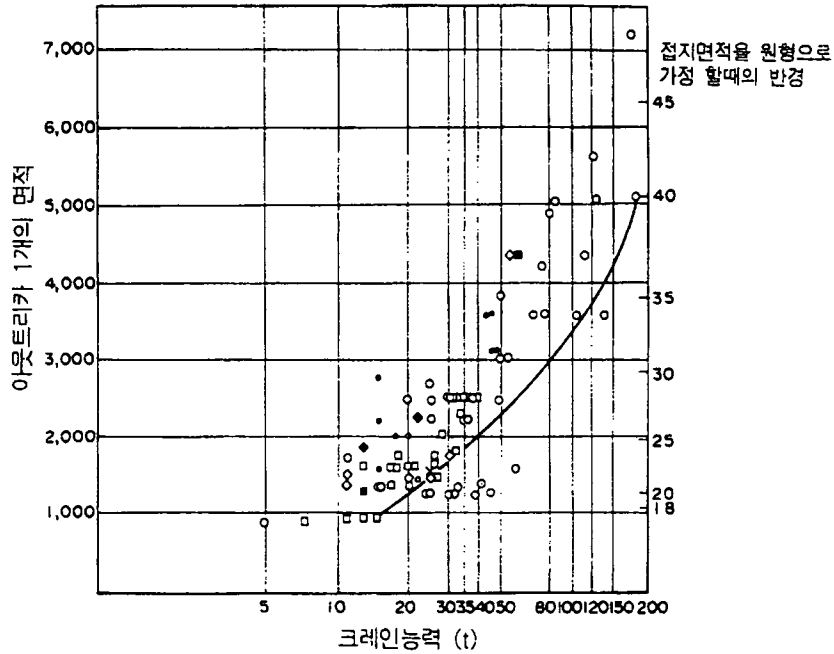
포장의 구조검토에 있어서, 설계하중은 취급화물의 종류, 하역의 형태 등에 따라서 트럭, 트럭크레인, Forklift트럭, 스트래들 캐리어 등의 하중 및 접지면적을 감안하여 포장두께가 최대가 되도록 설정하여야 한다.

## [참고]

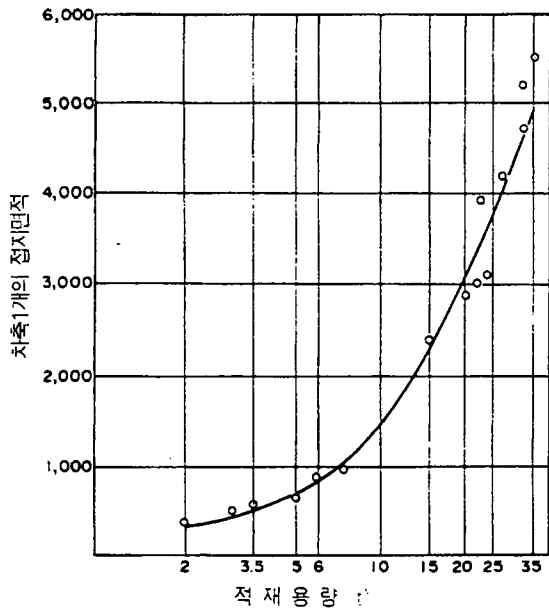
- (1) 부두뜰 포장에 작용하는 하중의 종류는 표참(16-2)에 나타나는 것을 참고로 해도 좋다.
- (2) 부두뜰포장에 작용하는 하중은 안벽 또는 물양장의 취급화물 종류나 하역형식에 따라 달라지며, 일반적으로 부두뜰위를 자동차, 하역기계등의 주행하중외 이동식크레인의 아웃트리거(Outtrigger) 하중과 같은 큰 정하중이 작용하므로 시멘트 콘크리트에 의한 포장이 많다.
- (3) 표참(16-2)는 대표적인 하중조건을 표시하였고 설계하중 결정에는 이 표를 이용한다. 또한 아웃트리거는 트럭 크레인일 때 적용되며, 차륜 1개당 단차륜 또는 복차륜(타이어가 횡방향으로 2개 연결된 것)을 의미한다. 최대하중이 표참(16-2)와 맞는 수치가 아닐 때는 가장 가까운 수치로서 최대하중보다 큰 것을 설계하중으로 한다.
- (4) 접지면적은 도참(16-1), 도참(16-2) 및 도참(16-3)에서 구한다. 트럭일 때 보통 인정되는 값은 車輪接地길이 20cm 後輪輪帶幅 50cm이고, 트렉타 트레일러는 트럭과 같이 보며 트랜스퍼 크레인의 접지면적은 차륜 1개의 최대荷重과 접지면적의 관계를 나타내는 도참(16-3)을 사용하고 스트래들 캐리어의 접지면적은 실측치에 기준한다.

표참(16-2) 荷重條件

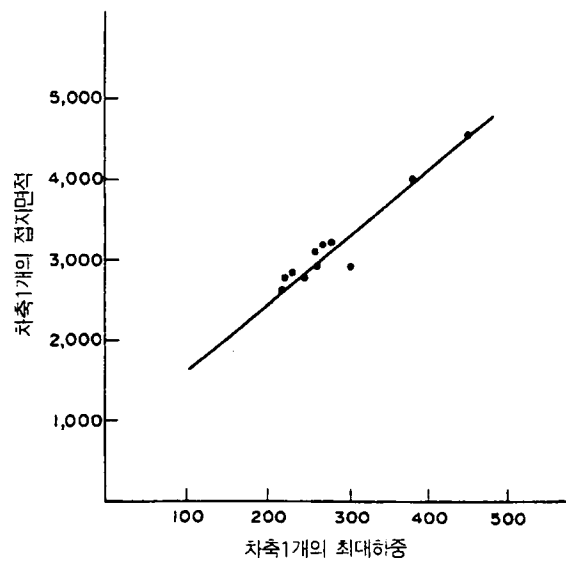
荷重의 종류		outrigger 1개 또는 차륜 1개의 최대荷重 (kN (t))	outrigger 1개 또는 차륜 1개의 접지면적(cm <sup>2</sup> )	접 지 압 N/cm <sup>2</sup> (kgf/cm <sup>2</sup> )
트럭크레인	20형	200 {20}	1,250	160 {16.0}
	25형	250 {25}	1,500	167 {16.7}
	30형	290 {30}	1,700	171 {17.2}
	40형	390 {40}	2,000	195 {20.0}
	50형	490 {50}	2,300	213 {21.7}
	80형	740 {75}	2,850	260 {26.3}
	100형	900 {92}	3,400	265 {27.1}
	120형	1,060 {108}	3,850	275 {28.1}
	150형	1,310 {134}	4,500	291 {29.8}
트럭	T-25	100 {9.8}	1,000	100 {9.8}
트랙타 트레일러	20ft용	50 {5}	1,000	50 {5.0}
	40ft용	50 {5}	1,000	50 {5.0}
	40ft야드전용	70 {7}	1,000	70 {7.0}
Forklift트럭	2t	25 {2.5}	300	83 {8.3}
	3.5t	45 {4.5}	500	90 {9.0}
	6t	70 {7.0}	800	88 {8.8}
	10t	110 {11.0}	1,400	79 {7.9}
	15t	170 {17.5}	2,300	74 {7.6}
	20t	240 {24.5}	3,150	76 {7.8}
	25t	300 {31.0}	3,800	79 {8.2}
	35t	440 {45.0}	5,000	88 {9.0}
트랜스퍼 크레인	20t	200 {20.0}	2,400	83 {8.3}
	25t	250 {25.0}	2,850	88 {8.8}
	30t	290 {30.0}	3,250	89 {9.2}
스트래들 캐리어		110 {11.0}	1,200	92 {9.2}



도참(16-1) 트럭크레인 및 휠(wheel)크레인의 아웃트리거 荷重과 접지면적과의 관계



도참(16-2) 포크리프트 트럭의 적재용량과 접지면적과의 관계



도참(16-3) 트랜스퍼 크레인의 차륜荷重과 접지면적과의 관계

### 16-5 부두틀 콘크리트 포장의 설계

#### 16-5-1 설계조건

포장의 설계조건은 다음사항을 고려하여야 한다.

- (1) 설계하중
- (2) 교통량
- (3) 노상의 지지력
- (4) 사용재료
- (5) 기 타

#### [해설]

- (1) 설계하중은 대상이 되는 하중중에서 콘크리트 슬래브 두께가 최대로 되는 하중으로 한다.
- (2) 설계의 대상이 되는 포장구역의 노상에 대해서는 설계CBR 및 설계지지력계수  $K_{70}$ 를 구한다.

#### 16-5-2 노상의 조사 및 설계

노상은 포장층의 기초가 되는 흙의 부분으로 노상면 아래의 약 1m 두께의 층을 말하며, 노상의 지지력은 평판재하시험 또는 CBR시험에 의하여 판정한다.

#### [참고]

##### (1) CBR시험

채취한 노상토는 19mm이상의 골재를 제외하고 현장함수비 상태로 CBR몰드에 5층으로 나누어 넣고, 각 층 56회씩 다지고, 4일간 수침 후에 CBR을 구한다. 시험은 KS F 2320(노상토의 CBR시험방법)에 준한다. 다만, 38mm이상의 골재를 제외할 경우는 현장함수비 상태로 3층으로 각층 92회씩 다진다.

##### (2) 설계 CBR의 결정

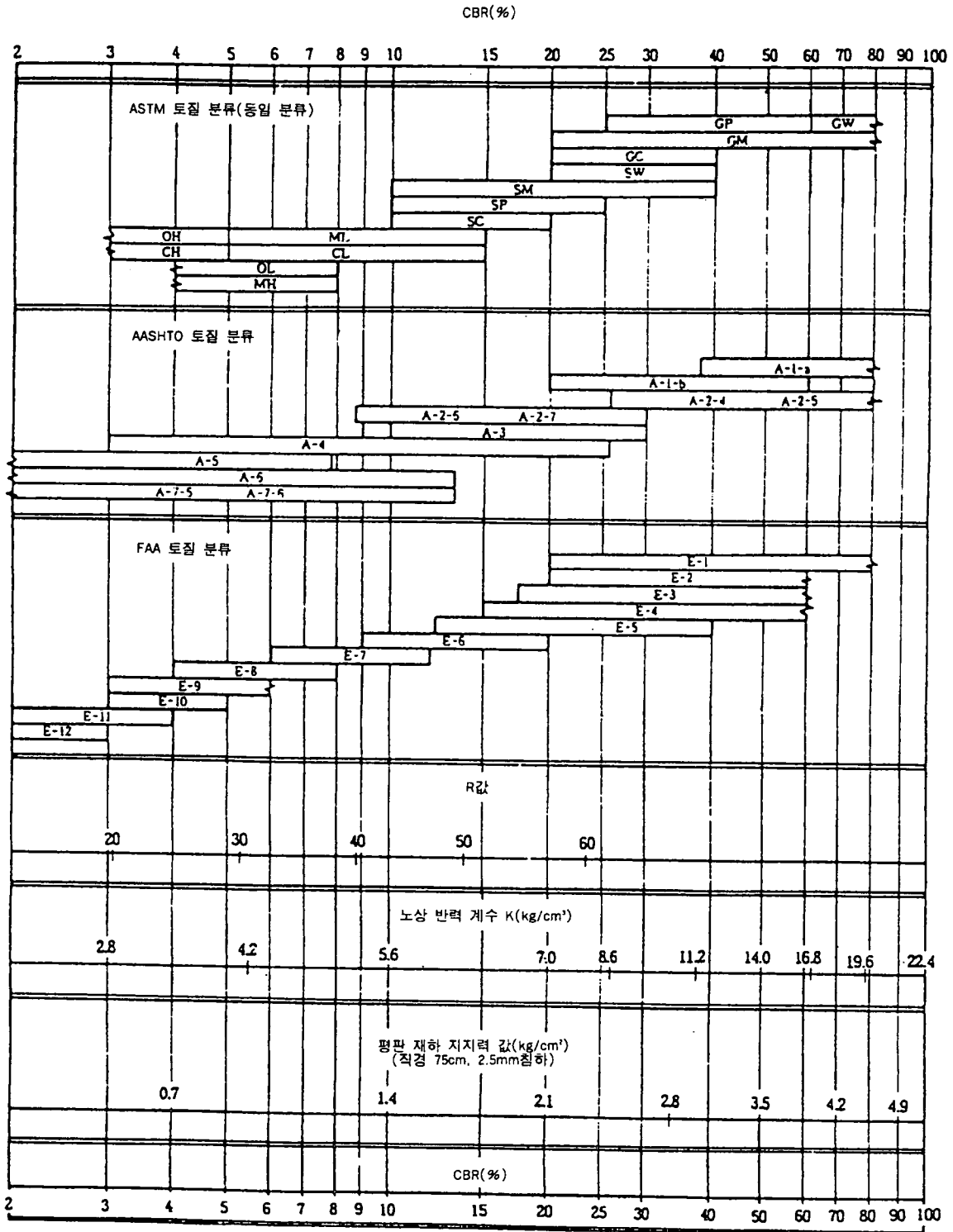
현장조사 및 CBR시험의 결과로부터 균일한 포장두께로 시공할 설계구간을 결정한다. 이 구간 내에 각 지점의 CBR 중 현저히 다른 값을 제외하고, 다음 식으로 각 설계구간의 설계 CBR을 결정한다.

$$\text{설계 CBR} = \text{각 지점의 CBR 평균치} - \left( \frac{\text{CBR최대치} - \text{CBR최소치}}{d_2} \right) \quad (\text{참16-1})$$

표참(16-3) 설계CBR 계산용 계수

개수(n)	2	3	4	5	6	7	8	9	10이상
$d_2$	1.41	1.91	2.24	2.48	2.67	2.83	2.96	3.08	3.18

- (3) 노상토의 설계 CBR이 2 미만인 경우에는 지지력 증가를 위해 연약지반 처리를 위한 별도의 대책을 강구해야 하며, 노상이 깊이방향으로 토질이 다른 몇 개의 층을 이루고 있는 경우에는 노상면에서 깊이 1m까지의 평균 설계 CBR을 구해서 설계 CBR로 한다.
- (4) 토질분류기준에 의한 CBR 및  $K_{75}$ 의 상관관계는 다음의 도참(16-4)와 같다.



도참(16-4) 토질 분류와 노상 반력계수 상관 관계

16-5-3 보조기층 두께 설계

보조기층은 표층을 지지하거나 표층에 작용하는 교통하중을 하부로 분산시키는 역할을 수행하며, 충분한 강도와 두께를 가져야 한다. 이러한 보조기층의 두께 산정은 노상면에서의 설계 지지력을 나타내는 노상 설계 CBR 또는 노상 설계 지지력계수를 기준으로 하여 산정한다.

[참고]

(1) (예 1) 노상의 지지력계수를 6개소에서 측정하였는데 6.8, 6.5, 5.6, 5.2, 4.5 및 4.3이었다.

$$\text{노상의 지지력계수} = 5.5 - \frac{6.8 - 4.3}{2.67} = 4.5$$

$$\frac{\text{보조기층의 지지력계수}}{\text{노상의 지지력계수}} = \frac{20}{4.5} = 4.4 \text{ 이므로,}$$

보조기층 재료로 입상재료를 이용하는 것으로 한다면 도참(16-5)(a)에서 A의 화살표를 따라가면 55cm의 보조기층 두께가 필요하다.

(2) (예 2) (예 1)의 경우에 상층 보조기층에 두께 15cm의 시멘트 안정처리를 채택한다고 하면 시멘트 안정처리 층의 밑면에 필요한 지지력계수는 도참(16-5)(a)에서 세로축의 15cm에서 B의 화살표를 따라가면  $K_1/K_2=2.5$ 를 얻는다.

따라서 시멘트 안정처리층의 밑면에서 필요한 지지력은

$$\frac{20}{2.5} = 8\text{kg/cm}^3 \text{로 된다.}$$

여기서 하부 보조기층에서의 지지력을,

$$\frac{\text{보조기층의 지지력계수}}{\text{노상의 지지력계수}} = \frac{8}{4.5} = 1.8\text{배 하면 된다.}$$

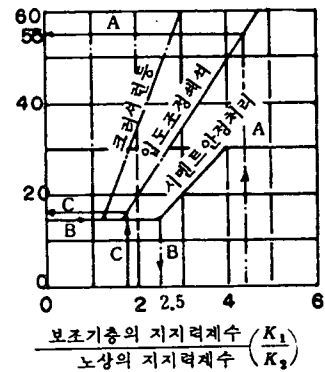
도참(16-5)(a)의 가로축의 1.8배에서 C의 화살표를 따라가면 시멘트 안정처리층의 밑에 사용할 입상 재료의 두께는 약 20cm가 된다. 따라서 입상 재료 20cm, 시멘트 안정처리재료 15cm, 합계 35cm의 보조기층 두께로 설계하면 된다.

(3) (예 3) 노상의 설계지지력 계수가 5.0이고, 크리셔런(Crusher Run), 입도조정 쇄석, 시멘트 안정처리 보조기층 재료를 사용하여 3층으로 하고, 크리셔런 보조기층의 두께가 15cm 입도조정쇄석 보조기층의 두께를 20cm로 하면 시멘트 안정처리 보조기층은 어느 만큼의 두께가 필요한가?

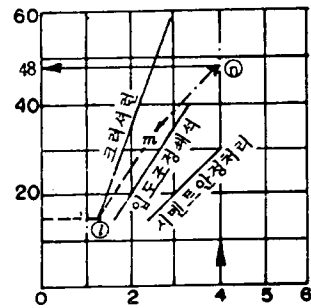
도참(16-5)(b)로 부터,

$$\frac{K_1}{K_2} = \frac{20}{5} = 4 \text{ 로 계산되고,}$$

우선, 도참(16-5)(b)의 세로축의 15cm에서 수평선을 그어서 크리셔런 선과의 교점  $l$ 로 한다.  $l$ 에서부터 입도조정 쇄석선은 평행선을 그어서 20cm의 두께에 해당하는 점을  $m$ 으로 한다.



(a)



(b)

도참(16-5) 보조기층 두께의 설계 곡선

다음에, m에서부터 시멘트 안정처리 선에 평행선을 그어서  $K_1 / K_2 = 4$ 로부터 수직선과의 교점을 n으로 한다.

n에서 수평선을 그어서 세로축과 교차하는 48cm가 구하는 보조기층 두께이다.

그런데 시멘트 안정처리 보조기층의 두께는  $48 - 20 - 15 = 13\text{cm}$ 로 계산되나 최소두께인 15cm를 사용한다.

#### 16-5-4 동결지수(凍結指數) 및 동결심도(凍結深度)

노상토의 동결과 용해는 동결시에 나타나는 동상작용과 해빙기에 나타나는 용해작용으로 포장의 강도를 약화시켜 포장의 서비스 능력을 감소시키므로 노상토의 동상효과를 고려하고 포장층 내로 침투되는 최대 동결관입깊이를 평가하여 포장두께의 결정에 반영한다.

#### [참고]

##### (1) 간편식

테라다(Terada)의 제안식으로 개략적인 동결깊이를 산정할 경우 편리하다. 표참(16-5)의 동결지수를 이용하여 아래 식에 의해 동결깊이를 구한다.

$$Z = C\sqrt{F} \quad \text{(참16-2)}$$

여기서,  $Z$  : 동결깊이(cm)  
 $C$  : 정수(표참(16-4)의 값)  
 $F$  : 동결지수( $^{\circ}\text{C} \cdot \text{일}$ )

표참(16-4) C 값

F	100	200	300	400	500	600	700
C	3.7	4.1	4.4	4.6	4.7	4.8	4.9

포장의 설계에서 置換깊이는 위 식으로 구한 동결깊이의 70% 또는 경험치로 한다.

##### (2) 노상 동결관입 허용법

측후소별 지반고와 설계하려고 하는 도로지반고의 標高差에 따라 동결지수를 보정한 후, 이 동결지수로 도참(16-7)에서 동결깊이(a)를 구한다.

표고차에 의한 동결지수의 보정방법은 다음과 같다.

구하고자하는 지역의 동결지수( $^{\circ}\text{F} \cdot \text{일}$ ) = 조사 측후소의 동결지수( $^{\circ}\text{F} \cdot \text{일}$ )이다.

$$\pm 0.9^{\circ}\text{F} \times \text{동결기간(일)} \times \frac{\text{표고차(m)}}{100} \quad \text{(참16-3)}$$

다음 비동상재료 기층과 노상의 함수비 비율(r)에 따라 표층을 제외한 비동상재료층의 두께(c)를 구하고, 여기에서 치환두께를 결정한다.

[예제]

① 동결지수 보정

서울 측후소 표고 : 85.5m

계획지점의 가장 높은 지점의 표고 : 293.1m

동결지수 : 736°F · 일

동결기간 : 61일

$$\begin{aligned} \text{보정동결지수} &= \text{동결지수} \pm 0.9 \times \text{동결기간} \times \frac{\text{표고차}}{100} \\ &= 736 + 0.9 \times 61 \times \frac{293.1 - 85.5}{100} \\ &= 850^\circ\text{F} \cdot \text{일} \end{aligned}$$

② 동결깊이 산정

구조설계에 의한 포장단면 : 표층 10cm, 기층 15cm, 보조기층 30cm

노상토의 함수비(Ws) : 15%

보조기층의 함수비(Wb) : 7%

보조기층재료의 건조단위중량( $\gamma_d$ ) : 2.16t/m<sup>3</sup>

보정 동결지수 : 850°F · 일(800°F · 일 이상이므로 도참(16-7)(b) 적용)

설계동결지수에 의한 전체 동결깊이(a)는  $\gamma_d=2.16\text{t/m}^3$ ,  $\omega=7\%$ 에 해당하는 도표에서 동결지수 850의 연직선과 해당곡선이 만나는 점을 지나는 수평선상의 좌측 세로축과 만나는 점으로 125cm를 얻는다.

다음에 도참(16-8)에서  $r=W_s/W_b=15/7=2.1$

(중차량 교통량이 많은 곳에서 r값은 2.0보다 큰 경우 2.0을 사용)

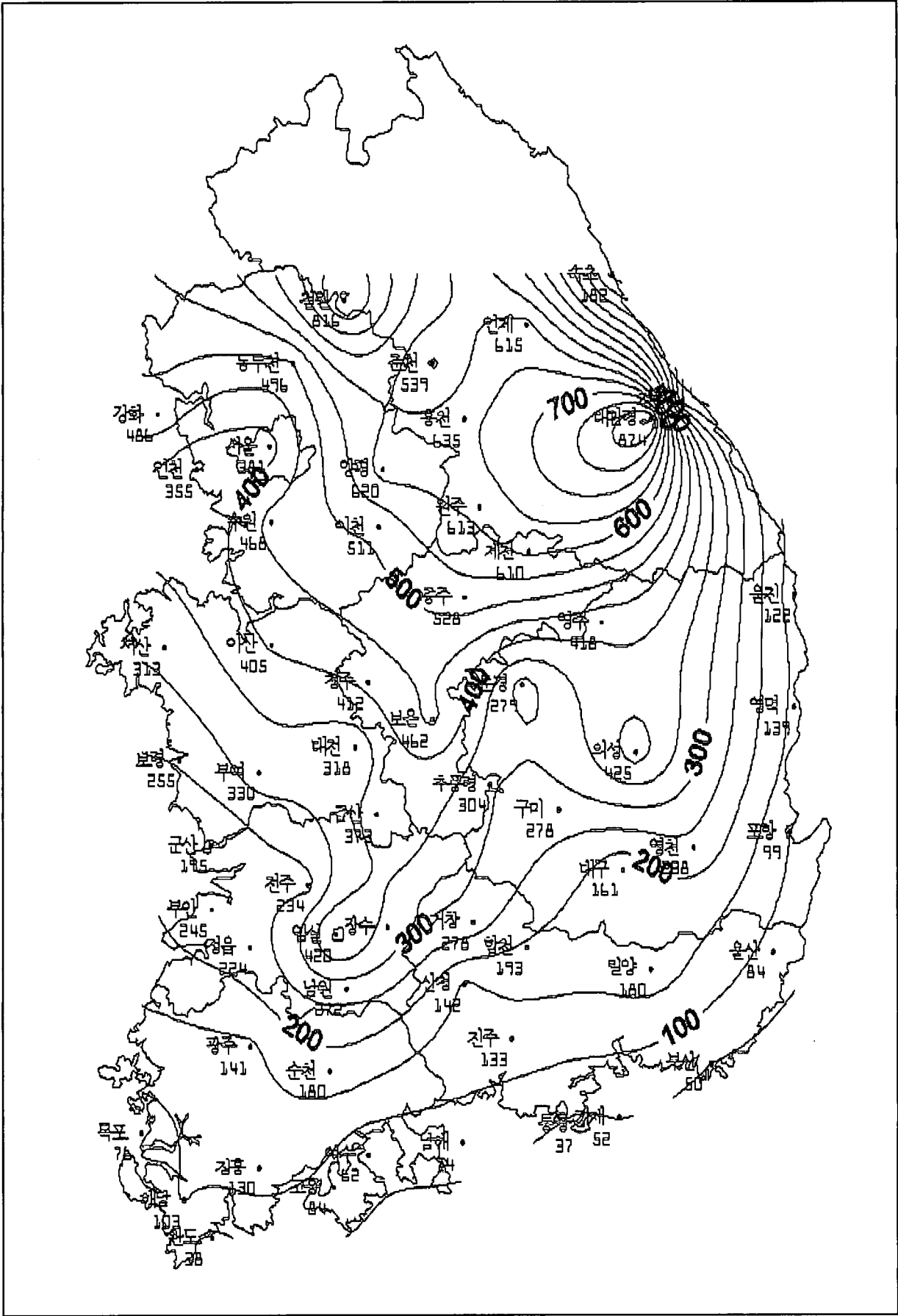
노상톤 속에 동결관입을 허용하지 않을 경우 필요한 최대 비동결성 입상 재료층 두께 c를 계산한다.

$$\begin{aligned} c &= a - p \\ &= 125 - 25(\text{표층 } 10\text{cm, 아스팔트 안정처리 기층 } 15\text{cm}) \\ &= 100\text{cm} \end{aligned}$$

$c=100\text{cm}$ 의 연직선과  $r=2.0$ 선의 만나는 점의 좌측 값  $b=66\text{cm}$ 를 얻는다.

동상방지층 두께는 비동결재료층의 두께 66cm에서 보조기층의 두께 30cm를 뺀 36cm이다. 따라서 동결 깊이는 91cm( $P+b=25+66$ )이다.



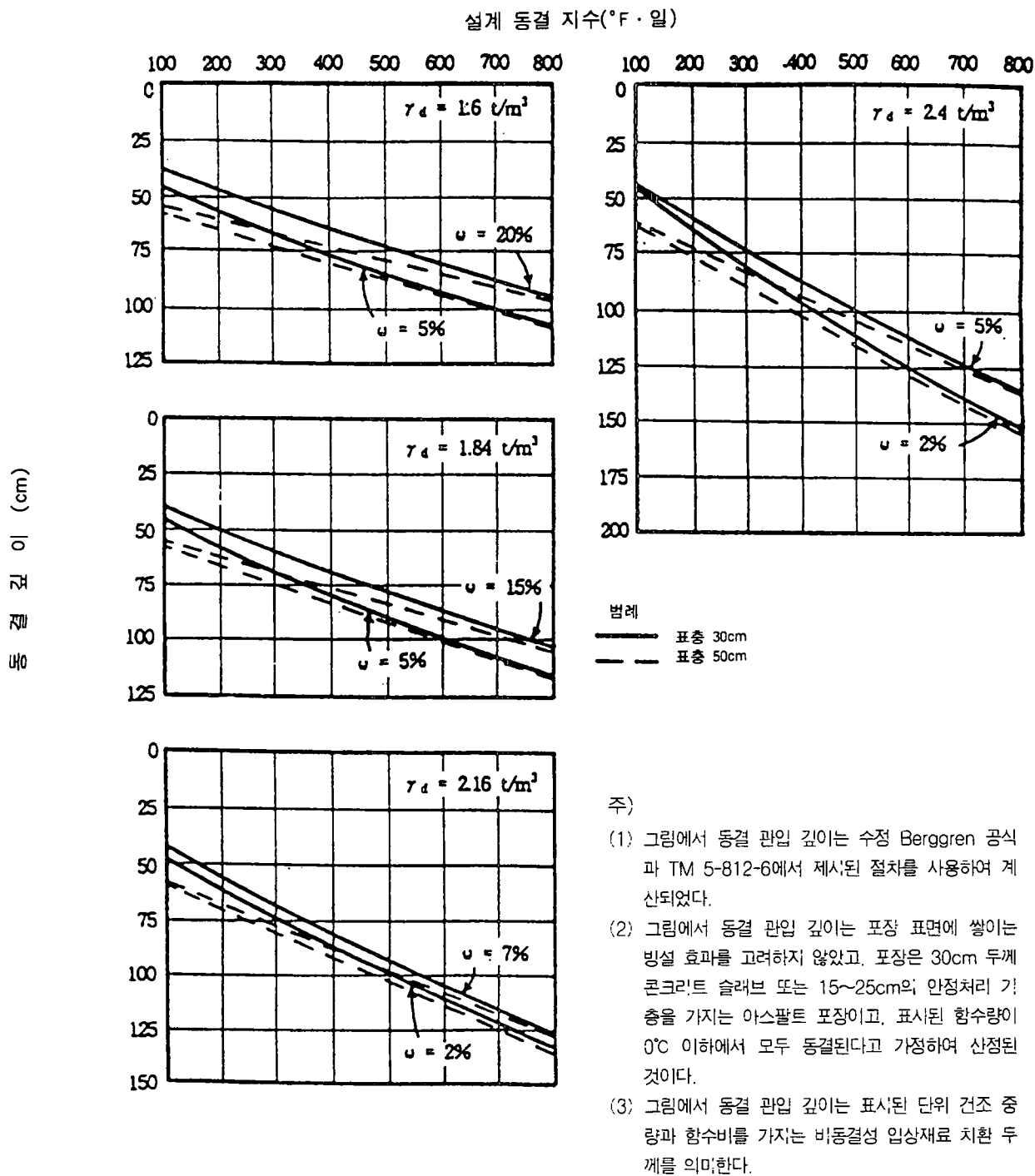


도참(16-6) 전국 동결지수 도표

표참(16-5) 측후소별 동결지수 및 동결시간

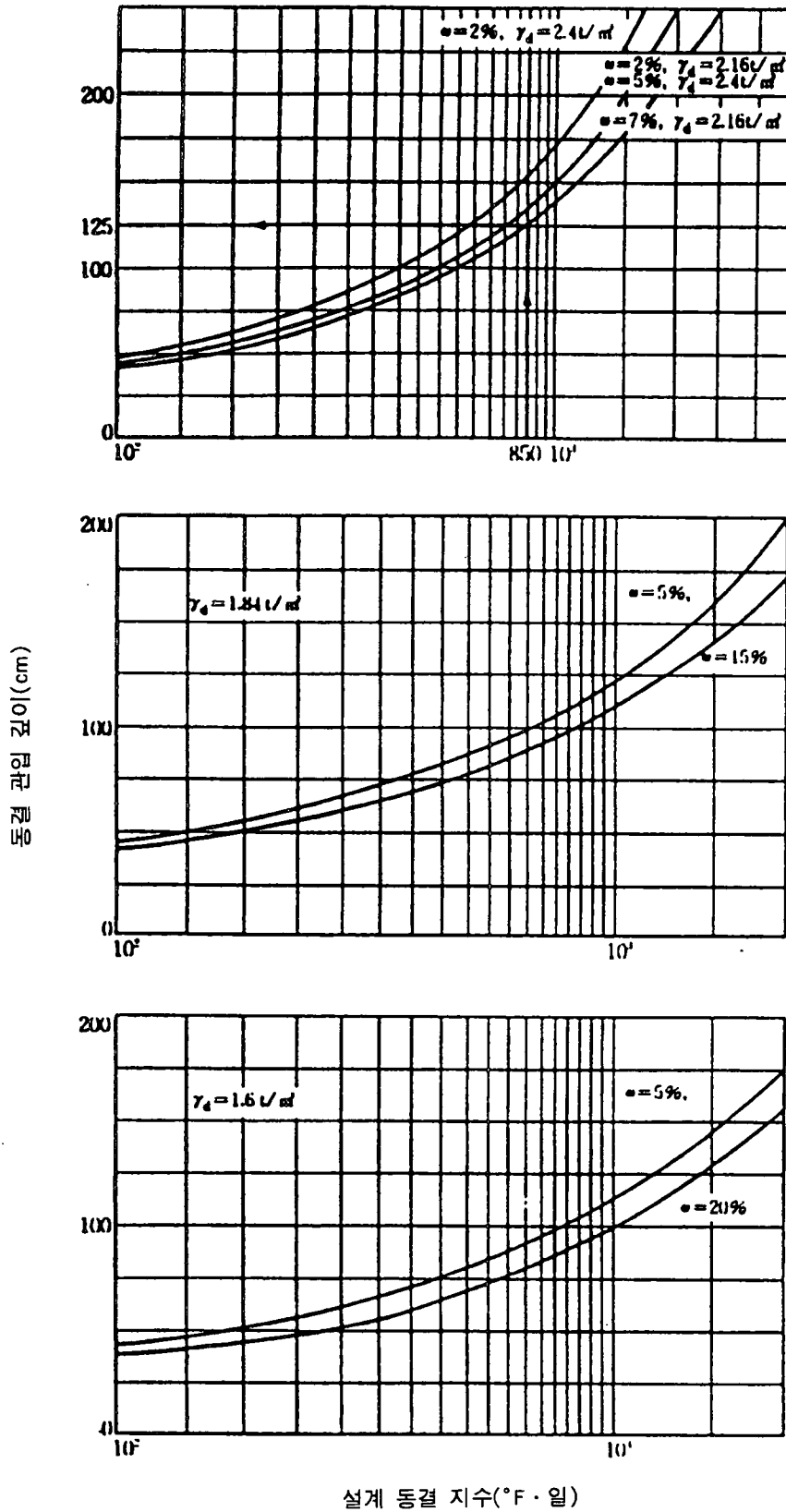
지 역	측후소 지반고(m)	동결지수 (℃·일)	동결기간 (일)	지 역	측후소 지반고(m)	동결지수 (℃·일)	동결기간 (일)
속초	17.6	181.6	66	합천	32.1	193.0	62
대관령	842.0	873.8	127	거창	224.9	278.2	74
춘천	74.0	539.0	92	영천	91.3	237.8	64
강릉	26.0	167.2	57	구미	45.5	278.1	76
서울	85.5	380.9	80	의성	73.0	425.2	78
인천	68.9	354.7	78	영덕	40.5	138.8	57
원주	149.8	613.0	94	문경	172.1	279.4	55
울릉도	221.1	129.3	32	영주	208.0	417.8	77
수원	36.9	468.4	79	성산포	17.5	-	-
충주	69.4	528.4	89	고흥	60.0	83.5	49
서산	26.4	313.2	76	해남	22.1	102.6	49
울진	49.5	121.6	57	장흥	43.0	130.1	52
청주	59.0	411.6	78	순천	74.0	179.9	64
대전	67.2	317.7	68	남원	89.6	272.4	67
추풍령	245.9	303.9	78	정읍	40.5	223.9	61
포항	2.5	98.5	52	임실	244.0	420.3	86
군산	26.3	194.9	61	부안	7.0	244.7	61
대구	57.8	160.9	54	금산	170.7	372.5	77
전주	51.2	233.5	61	부여	16.0	330.0	74
울산	31.5	83.6	46	보령	15.1	254.8	76
광주	73.9	141.4	55	아산	24.5	405.4	78
부산	69.2	49.6	27	보은	170.0	461.7	76
통영	25.0	37.4	27	제천	264.4	610.2	91
목포	36.5	75.6	33	홍천	141.0	635.4	98
여수	67.0	62.2	31	인제	199.7	614.5	91
완도	37.5	38.1	26	이천	68.5	511.0	89
제주	22.0	4.1	3	양평	49.0	619.7	91
남해	49.8	74.3	38	강화	46.4	486.2	89
거제	41.5	52.1	39	진주	21.5	132.8	51
산청	141.8	141.8	49	서귀포	51.9	-	-
밀양	12.5	180.2	62	철원	154.9	685.0	109

설계 동결 지수(°F·일)



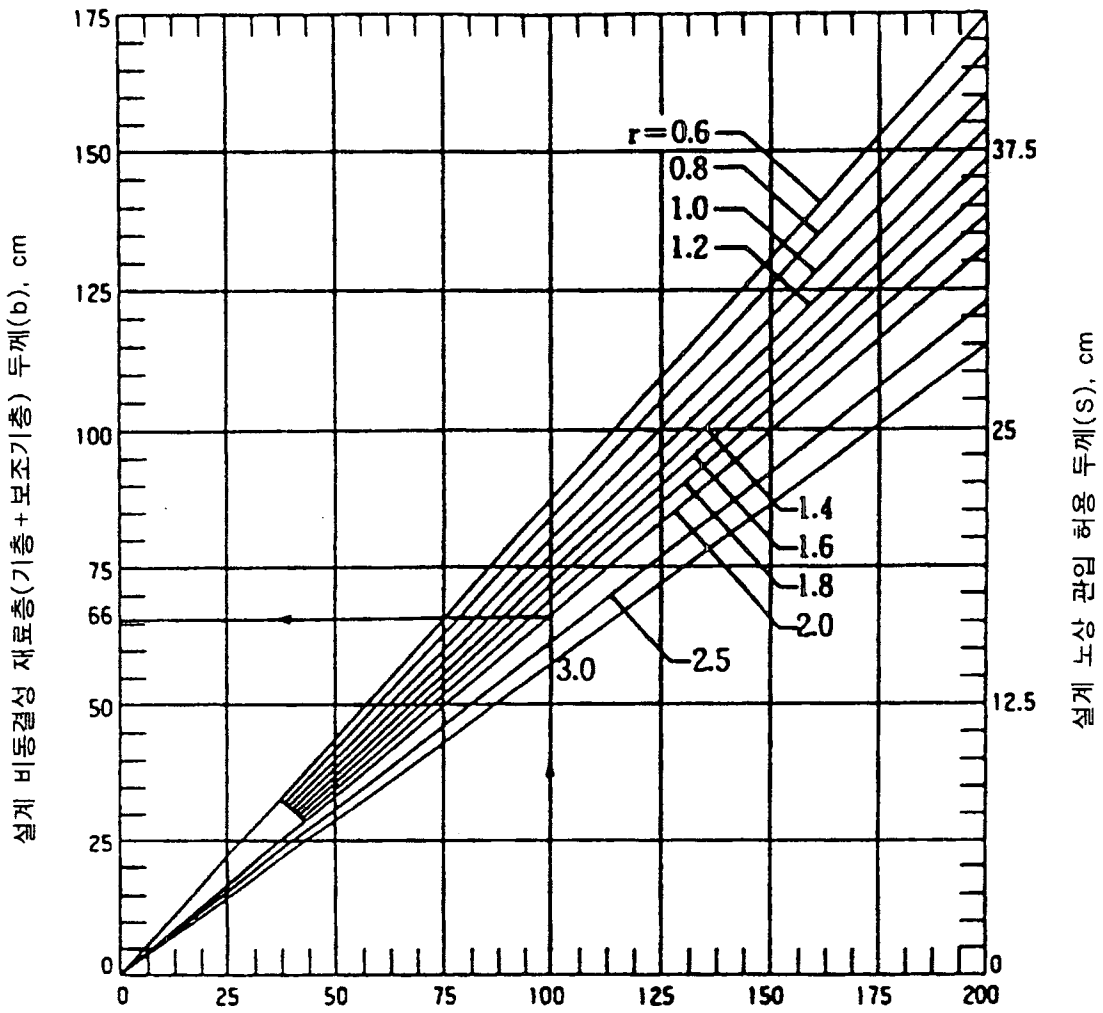
(a) 설계 동결 지수 800°F·일 이하의 경우

도참(16-7) 동결관입 깊이와 설계동결지수 상관도표(1)

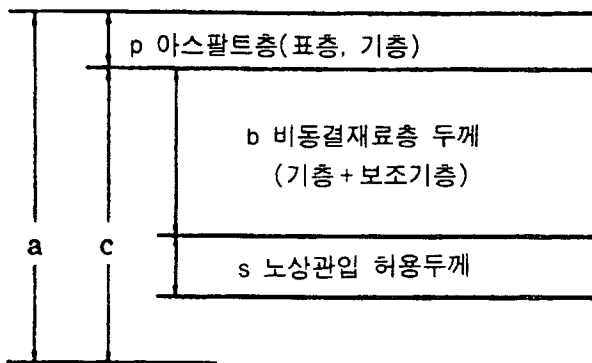


(b) 설계동결지수  $800^\circ\text{F} \cdot \text{일}$  이상의 경우

도참(16-7) 동결관입 깊이와 설계동결지수 상관도표(2)



노상 동결 관입 깊이가 0일대 비동결성 재료층(기층+보조기층) 깊이(c), cm



$a$  : 전체 동결깊이  
 $c = a - 0$   
 $W_b$  : 비동결재료층(기층, 보조기층)의 함수비  
 $W_s$  : 노상토 함수비  
 $r = \frac{W_b}{W_s}$  중교통량지역  $\leq 2.0$   
 경교통량지역  $\leq 3.0$

도참(16-8) 설계 비동상 재료층(쇄석기층, 보조기층) 두께 결정 도표

16-5-5 콘크리트 슬래브 설계

[1] 설계방법

포장의 설계단계는 이론적인 방법으로 부터 경제적, 통계적 방법에 이르기까지 많은 설계방법이 제안되고 있으며, 이들 중 사용빈도가 높은 포장설계법은 다음과 같다.

아스팔트 포장	콘크리트 포장
(1) TA법	(1) TA법
(2) AASHTO Interim Guide Method(1972)	(2) 콘크리트포장요강 설계법
(3) AASHTO Guide(1986)	(3) AASHTO Interim Guide Method(1981)
(4) AI, FAA 설계법	(4) AASHTO Guide(1986)
(5) 본편 제16장 부두틀	(5) 본편 제16장 부두틀

[참고]

상기 방법 중 AASHTO Interim Guide Method가 이론 및 경제적 근거가 풍부하고, 설계가 간편하여 국내에서 보편적으로 사용되어 왔다.

1986년에는 Interim Guide의 설계요소를 추가 또는 변경시킨 개정판이 출간되었는바 포장설계를 보다 확률적, 분석적인 시스템 측면에서 발전시킨 설계법이다.

그러나 개정 AASHTO 설계법의 적용은 노반동탄성계수(MR) 산정을 위한 시험기구 미비, 제반 시험자료의 부족, 정확한 設計係數 적용의 어려움 등 여러 가지 문제점이 있으므로 본편 제16장 부두틀 포장에 대하여는 도참(16-9)을 이용하여 구한다.

표참(16-6) 부두틀 포장 설계하중 분류

설계荷重의 분류	荷重의 종류	荷重(ton)	設置半徑(cm)
CP <sub>1</sub>	포크리프트 트럭	2 ton	9.8
	트래터 트레일러	20ft, 40ft 용	5.0
	포크리프트 트럭	3.5 ton	4.5
	트럭	T - 14	5.6
CP <sub>2</sub>	트래터 트레일러	40 ft 야드 전용	7.0
	포크리프트 트럭	6 ton	7.0
	트럭	T - 25	10.0
CP <sub>3</sub>	포크리프트 트럭	10 ton	11.0
	스트레들 캐리어		11.0
	포크리프트 트럭	15 ton	17.5
CP <sub>4</sub>	트랜스퍼 크레인	20 ton	20.0
	트럭 크레인	20型	20.0
	포크리프트 트럭	20 ton	24.5
	트럭 크레인	25型	25.0

## [2] 부두틀 콘크리트 슬래브 두께 설계

부두틀 콘크리트 슬래브의 두께설계는 슬래브에 작용하는 설계하중에 의해 발생하는 슬래브의 응력을 산정하고 안전율을 고려하여 결정한다.

## [참고]

- (1) 부두틀에 작용하는 設計荷重으로부터 포장체의 응력산정을 위한 Westergaard식인 식(참16-4)에 의해 작용 응력을 산정하여 콘크리트 슬래브의 두께를 결정한다. 안전율은 콘크리트의 허용응력을 산정하는데 사용하며, 하중의 작용이동일한 궤적을 따라 작용하는 경우에는 안전율을 높여 허용응력을 계산한다.

$$\sigma = \frac{3(1+\nu)P}{\pi(3+\nu)h^2} \left[ \ln\left(\frac{Eh^3}{100Ka^4}\right) + 1.84 \right] \left[ -\frac{4\nu}{3} + \frac{1-\nu}{2} + \frac{1.18(1+2\nu)a}{l} \right] \quad (\text{참16-4})$$

여기서,

$\sigma$  : 콘크리트 슬래브의 연단부의 최대應力도(N/cm<sup>2</sup>)

$P$  : 荷重(kN) (표참(16-6)의 표준설계하중적용)

$h$  : 슬래브의 두께(cm)

$a$  : 荷重의 接地半徑(cm)

$l$  : 포장의 剛比半徑(cm)

$$l = 4 \sqrt{\frac{Eh^3}{12(1-\nu^2)K_{75}}}$$

$E$  : 콘크리트의 탄성계수 (N/cm<sup>2</sup>)

$$E=3,500,000\text{N/cm}^2$$

$\nu$  : 콘크리트의 포아송비

$$\nu=0.15$$

$K_{75}$  : 노반의 설계支持力 계수 (N/cm<sup>2</sup>)

- (2) 콘크리트 슬래브의 허용응력은 표참(16-8)과 같이 안전율 1.4를 통해 산정하며, 특히 중차량 설계하중의 궤적이 일정한 경우에는 1.7로 안전율을 상향하여 계산한다. 단 잔교슬래브상의 경우는 10cm 두께의 콘크리트 슬래브로 설계한다.

표참(16-7) 콘크리트 포장의 보조기층 표준 노반두께

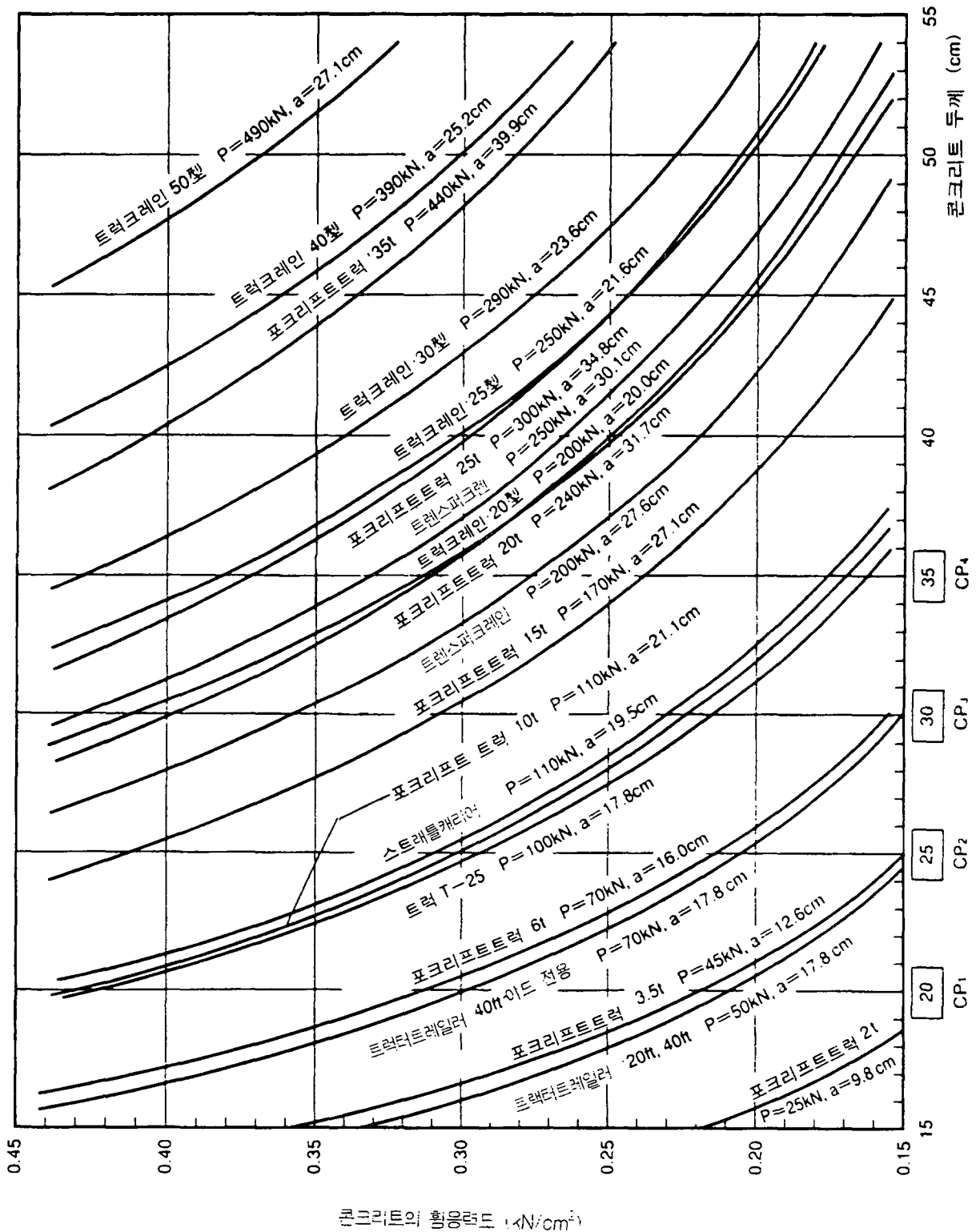
설계條件 노상의 설계 支持力 계수 K <sub>30</sub>	보조기층 두께(cm)				합 계 보조기층두께
	상층두께		하층두께		
	시멘트 安定처리	입도조정材料	입도조정材料	크리셔런 등	
5이상 7미만	-	40	-	20	60
	20	-	20	-	40
	25	-	-	30	55
7이상 10미만	-	20	15	-	35
	-	20	-	20	40
	15	-	15	-	30
	15	-	-	15	30
10이상	-	20	-	-	20
	15	-	-	-	15

표참(16-8) 콘크리트 강도의 안전율

구 분	안전율
Wandering 존재	1.4
Wandering 거의 없음	1.7

- (3) 동결융해를 받는 한랭지에 있어서 포장두께는 동결깊이보다 크게 하여야 한다.
- (4) 콘크리트 슬래브는 철망 또는 철근을 설치한다.
- (5) 동결깊이의 결정은 최근에 만들어진 「전국 동결지수도 및 동결지수표」를 이용하여 동결지수를 산정 후 동결깊이를 구한다.





도참(16-9) 콘크리트 슬래브 두께와 휨응력도와의 관계도표

### 16-5-6 보강철근

(1) 콘크리트 슬래브는 온도, 습도 등 환경적 변화, 슬래브 저면 마찰, 그리고 시공시 수화작용에 의하여 응력이 발생하고 균열을 수반한다.

이와 같은 발생응력과 균열을 완화시키고 조절하기 위하여 가로·세로 방향의 줄눈부를 설치하여 인위적으로 유도하고, 줄눈부에서 연속성과 하중 전달을 유지하기 위하여 하중 전달장치(다우웰바), 타이바 그리고 줄눈재를 설치하거나(JCP, JRCP), 콘크리트 슬래브 단면 내에 가로·세로 방향으로 보강철망 또는 철근을 설치하여 균열 간격, 균열 폭을 조절하는 기능을 가지도록(CRCP, JRCP) 할 수 있다.

보강 철근, 하중 전달 장치, 그리고 타이바의 품질은 고속도로공사 일반시방서 또는 동등의 규격(KSD 3504)을 만족하는 것이어야 한다.

(2) 보강 철근

콘크리트 슬래브 내에 사용되는 보강 철근은 충분한 부착력을 발휘할 수 있는 이형표면을 가진 이형 봉강 철근을 사용해야 한다. 보강 철근으로서 철망을 사용하는 경우 원형 철망(Welded Wire Fabric : WWF)에서는 부착력이 용접된 횡방향 철선(Welded Cross Wire)에 의해서 발휘되고, 이형 철망(Deformed Wire Fabric : DWF)에서는 이형표면과 용접 교차점에 의해서 발휘된다. 사용 철망의 품질은 적정의 품질 규격(KSD 7017)에 적합한 것이어야 한다.

#### [해설]

무근 콘크리트 슬래브에는 원칙으로 철망을 사용하나 슬립폼 페이퍼로 포설할 경우 철망을 생략할 수도 있다. 철망의 폭은 콘크리트 슬래브의 폭보다 10cm정도 좁게 한다.

철망의 길이는 겹이음을 20cm정도로 하여 수축 줄눈 간격의 사이에 꼭 들어맞도록, 또 운반이 편리하도록 정한다.

철망의 철근량은 1㎡당 30N을 표준으로 하며, 보통 6mm의 원형철근 또는 이형철근을 사용한다. 콘크리트 슬래브의 세로방향 가장자리를 보강하기 위하여 세로방향 가장자리에 직경 13mm의 이형철근을 3본 결속하는 것이 좋다.

또한, 콘크리트 슬래브에 사용할 철근량은 중횡 양방향의 철근 종단면적을 대개 같게 되도록 결정하는 것이 좋다.

철망은 가능한 한 용접에 의하여 조립하는 것으로 한다.

철망의 매설깊이는 施工法을 고려하여 정한다. 콘크리트를 2층으로 나누어 깔아 나갈 경우에는 표면에서 콘크리트 슬래브 두께의 1/3의 위치로 하면 좋다.

철망 삽입기(Mesh Installer)를 사용할 경우에는 콘크리트 슬래브의 표면에서 5~7cm로 하는 것이 좋다.

※ 슬래브 두께가 15cm의 경우에는 슬래브 두께의 약 1/2위치에 철망을 놓는다.

## 16-5-7 줄눈설계

### [1] 줄눈의 종류

- (1) 콘크리트포장의 줄눈은 포장의 팽창과 수축을 수용하므로서 온도 및 습도 등 환경변화, 마찰 그리고 시공에 의하여 발생하는 응력을 가능한 한 완화시키거나, 또는 온도변화 등의 피할 수 없는 균열을 규칙적으로 일정한 장소로 유도시키는 목적으로 설치한다.
- (2) 줄눈에는 수축·팽창 및 시공줄눈 등 세 가지 종류가 있다.

### [해설]

#### (1) 수축줄눈

수축줄눈 또는 멍줄눈(Dummy Joint)은 수분, 온도 그리고 마찰에 의해 발생하는 긴장력을 완화시켜 균열을 억제하기 위하여 설치한다. 이러한 수축줄눈을 설치하지 않는다면 포장의 표층에는 불규칙한 균열이 발생할 것이다.

#### (2) 팽창줄눈

팽창줄눈의 주요기능은 포장이 팽창할 수 있는 공간을 설치하므로서 포장좌굴의 원인이 될 수 있는 압축응력의 발생을 방지하는 것이다.

#### (3) 시공줄눈

시공줄눈은 시공성을 고려하여 설치하며, 세로줄눈 사이의 간격은 포장장비의 폭과 포장두께에 따라 결정된다.

### [2] 줄눈의 구조

줄눈은 가능한 한 적게 설치하고, 또 적정구조로 설치하여 포장공용성과 주행성을 향상시키도록 한다. 일반적 설계측면에서 줄눈의 구조는 줄눈간격, 줄눈의 배치, 줄눈의 규격 등을 고려하여야 하며, 가능한 한 적게 되도록 또 될수록 강한 구조의 것으로 설계한다. 또한 줄눈은 한 횡단선상에서 동일줄눈이 배열되도록 설계한다.

### [참고]

#### (1) 줄눈간격

##### ① 세로줄눈 간격

세로줄눈은 보통 차선을 구분하는 위치에 설치하지만 시공법도 고려하여 결정하는 것이 좋다.

보통 차선을 구분하는 위치(Lane Marking)에 설치하지만 시공법도 고려하여 결정하며, 4.5m이하로 설치한다.

② 가로팽창줄눈 간격

표참(16-9) 가로팽창줄눈 간격의 표준치

施工시기 슬래브두께(cm)	10~5월	6~9월
15, 20	60m~120m	120m~240m
25 이상	120m~240m	240m~480m

③ 가로수축줄눈 간격

가로수축줄눈의 간격은 여러 가지 요소에 따라 다르나, 그 중 가장 중요한 요소는 슬래브의 두께이며, 슬래브의 보강여부, 콘크리트의 온도팽창계수, 콘크리트가 경화시 온도의 슬래브 활동을 구속하는 보조 기층면의 마찰저항 등과 관련된다.

가. 철망을 사용하지 않은 무근 콘크리트 포장에서 가로수축줄눈 간격은 6m이하로 한다.

나. 철근 또는 철망을 사용하는 콘크리트 포장에서 가로수축줄눈의 간격은 슬래브 두께가 25cm미만의 경우 8m, 25cm이상의 경우 10m를 표준으로 한다.

(2) 줄눈의 구조

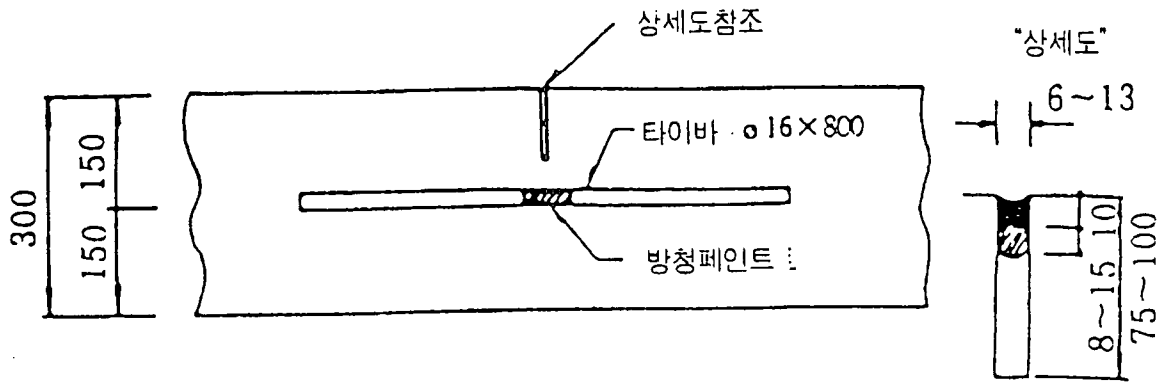
줄눈의 구조는 외부하중이나 기후변화 등에 의해 발생하는 응력을 감소시키고, 유도된 균열 또는 이음으로 감소된 하중전달 능력의 보강과 단차방지, 경제적이고 시공이 용이하며 주행성을 저하시키지 않는 내구적인 구조이어야 한다.

① 세로줄눈 구조

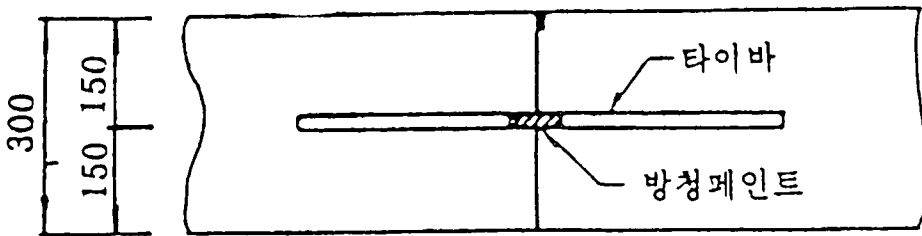
동일횡단구배의 콘크리트 슬래브의 가능한 한 2차선폭으로 시공하는 것으로 하며, 도참(16-10)(a)에 표시한 바와 같이 그 중앙에 설치하는 줄눈은 타이바를 사용한 맹줄눈 구조로 한다. 또한 부득이 1차선씩 시공할 경우의 세로줄눈은 도참(16-10)(b)에 표시한 바와 같이 타이바를 사용한 맞댄줄눈 구조로 한다. 세로줄눈의 폭은 6~13mm깊이는 단면의 1/3이어야 하며, 채움재의 깊이는 채움폭, 채움재의 재질에 따라 다소 차이가 있으나 채움부의 최소깊이는 10mm이상을 원칙으로 한다.

세로줄눈의 저면에 약 50mm의 삼각형 목재 또는 L형 플라스틱제 등을 놓아 콘크리트 슬래브의 단면을 감소시켜 줄눈의 위치에 균열이 생기도록 유도할 수도 있다.

타이바는 이형봉강으로 하며 규격과 배치간격은 포장조건에 따라 다르나(도로포장 설계시공지침(건설부)의 AASHTO 잠정지침, 타이바 간격기준 참조), 일반적으로 직경 16mm, 길이 800mm의 것을 750mm간격으로 사용한다.



(a) 2차선평쪽으로 시공하는 경우의 횡단면도(단위 : mm)



(b) 1차선 시공의 경우 횡단면도 (단위 : mm)

## 도참(16-10) 세로줄눈의 설계 예

## ② 가로팽창줄눈의 구조

팽창줄눈의 변위량은 경험에 의하여 결정되는 것으로 채움부의 규격은 변위량과 재료의 성능에 따라 결정해야 한다. 일반적으로 팽창줄눈의 규격은 수축줄눈보다 더 크다.

가로팽창줄눈의 구조는 도참(16-11)에 예시한 것을 표준으로 한다.

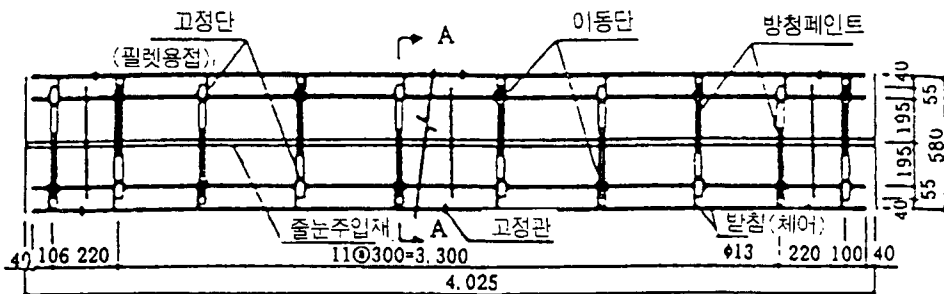
팽창줄눈은 주입줄눈재와 줄눈판을 상하에 병용하는 구조로 한다.

주입줄눈재는 줄눈의 수밀성을 보존하기 위하여 사용하는 것으로 주입깊이는 20~40mm정도로 한다.

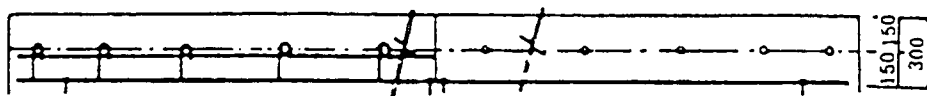
팽창줄눈은 다웰바(Dowel Bar)로 보강하여야 한다. 팽창줄눈의 다웰바는 슬래브 두께에 따라 직경 25~32mm, 길이 500mm의 것을 표참(16-10)의 간격으로 배치한다. 팽창줄눈의 다웰바는 콘크리트 슬래브의 팽창을 허용하도록 고무판을 씌운 다웰바 끝에 철재 캡(Cap)을 씌운다. 도로중심선에 평행한 위치에 바르게 매설할 수 있도록 체어로 지지하여야 한다. 체어는 가로줄눈 연단부의 보강을 겸하여 직경 13mm정도의 철근을 용접하여 만드는 것으로 施工中에 변형되지 않는 구조로 한다.

표참(16-10) 다웰바 간격의 설계예

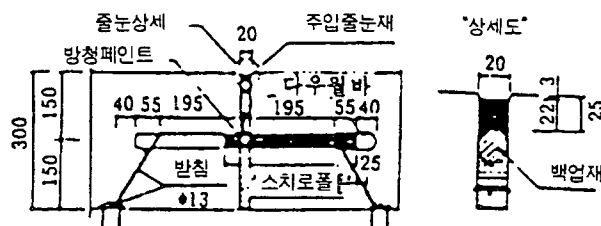
콘크리트 슬래브의 폭(m)	다웰바의 간격(cm)
2.75	(10) + 17.5 + 20 + 5@30 + 20 + 17.5 + (10)
3.00	(10) + 15 + 20 + 7@30 + 20 + 15 + (10)
3.25	(10) + 22.5 + 25 + 7@30 + 25 + 22.5 + (10)
3.75	(10) + 20 + 25 + 8@30 + 25 + 20 + (10)
4.00 (측대포함)	(10) + 17.5 + 25 + 9@30 + 25 + 17.5 + (10)
4.25 (측대포함)	(15) + 15 + 25 + 10@30 + 25 + 17.5 + (15)
4.50 (측대포함)	(15) + 20 + 25 + 11@30 + 25 + 20 + (15)



(a) 평면도



(b) 횡단면도



(c) 단면도(A-A)

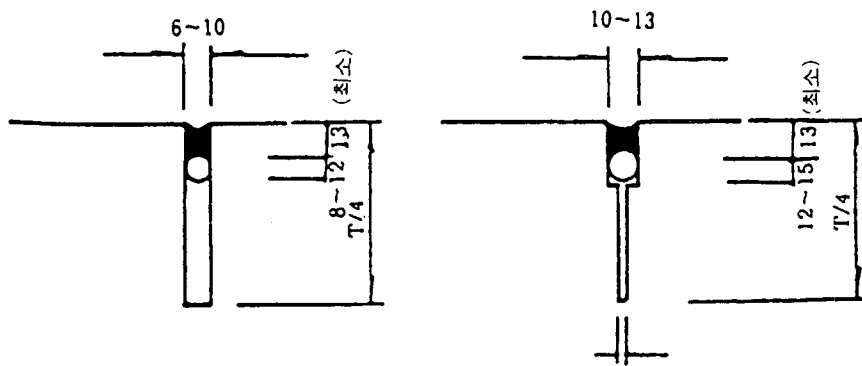
도참(16-11) 가로팽창줄눈의 설계 예(단위 : mm)

③ 가로수축줄눈의 구조

가로수축줄눈은 다웰바를 이용한 맹줄눈구조를 표준으로 하며, 시공 중의 강우 등으로 가로수축줄눈을 시공줄눈으로 할 필요가 생긴 경우에는 다웰바를 사용한 맞댄줄눈으로 한다.

맹줄눈은 콘크리트가 강화한 후에 절단기(cutter)로 홈을 만드는 카터줄눈과 콘크리트가 굳기 전에 상부에 홈을 만들어 판삽입물을 넣는 打設줄눈 등이 있다. 수축줄눈의 구조는 도참(16-12)과 같이 카터줄눈이 일반적이며, 그 종류에는 동일단면 줄눈과 이중단면 줄눈을 들 수 있다.

효과적인 현장 성형상태를 유지하려면 채움부(sealant reservior)가 반드시 적절한 형상계수(폭에 대한 깊이의 비)를 갖추어야 한다.



(a) 동일단면줄눈

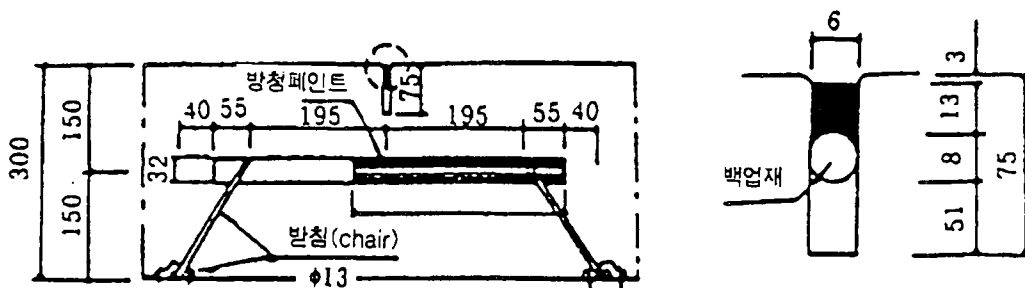
(b) 이중단면줄눈

도참(16-12) 카터줄눈에 사용된 백업재

최소줄눈깊이의 실질적인 한계 내에서 채움부는 가능한 한 정방형이어야 하고 줄눈채 상부가 표면으로부터 최소 3mm의 깊이로 오목하게 되도록 한다.

채움부의 최소 깊이는 13mm이다.

다웰바를 사용할 경우 그 크기와 간격은 각 기관의 방법 및 경험에 의하여 결정한다(도로포장 설계施工 지침(건설부)의 AASHTO잠정지침, 표14-3).



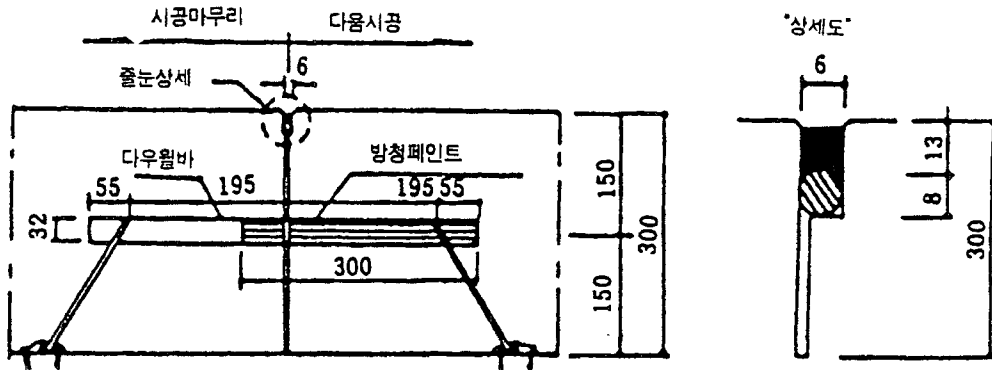
도참(16-13) 가로수축줄눈 구조에

④ 시공줄눈의 구조

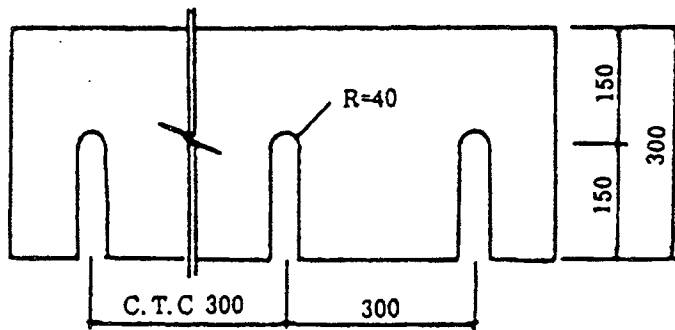
1일 포장 종료시나 강우 등에 따라서 시공을 중지할 때 설치하는 줄눈이다.

시공줄눈의 위치는 수축줄눈의 예정위치에 설치하는 것이 좋다. 이 경우에는 맞댄형의 수축줄눈이 된다.

또 팽창줄눈으로 하는 경우도 있다. 강우와 기계고장 등에 따라 시공줄눈에 수축줄눈의 예정위치의 설치하는 것이 불가능할 때는 수축줄눈에서 3m이상 떨어진 위치에 맞댄형의 줄눈구조로 한다.



(a) 단면도



(b) 강제 거푸집 상세도

도참(16-14) 시공줄눈 설계예



## 16-5-8 타이바, 다웰바

타이바 및 다웰바는 부두뜰 포장상에서의 주행하중이 종횡 구별 없이 작용하는 것을 고려하여 적절히 결정하여야 한다.

## [참고]

(1) 타이바, 다웰바의 제원 및 설치간격은 표참(16-11)에 표시한 값에 준한다.

표참(16-11) 타이바, 다웰바의 제원 및 설치간격

슬래브의 두께(cm)	타 이 바			다 웰 바		
	경(mm)	길이(cm)	간격(cm)	경(mm)	길이(cm)	간격(cm)
20	25	130	45	25	50	45
25	25	130	45	25	50	45
30	32	160	40	32	60	40
35	32	160	40	32	60	40

(2) 타이바는 KSD 3504 철근콘크리트용 봉강의 규정에 의한 SD30(이형봉강)으로 한다.

(3) 다웰바는 KSD 3504 철근콘크리트용 봉강의 규정에 의한 SR30(원형봉강)으로 한다.

## 16-5-9 슬래브 외측보호공

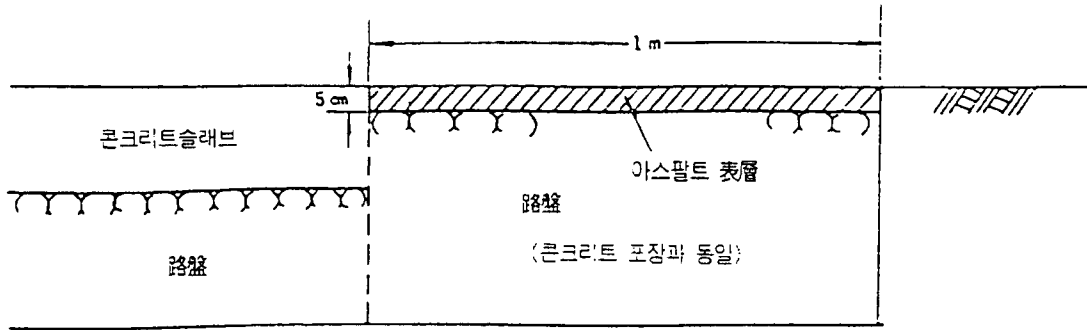
우수의 침투에 의한 노반의 파괴, 또는 하중에 의한 콘크리트 슬래브 및 노반의 파괴가 우려되는 개소에는 보호공을 하여야 한다.

## [해설]

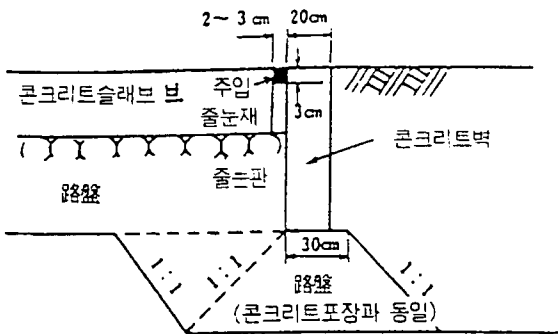
마루뜰 배면이 비포장구역일 때나 가까운 장래에 포장계획이 있을 때는 우수의 침수에 의해 노반이 파괴될 우려가 있고, 특히 인접구역이 야적장일 때는 그 부분을 횡단하는 하중에 의해 노반 및 콘크리트 슬래브가 파괴될 염려가 있어 이를 방지하기 위하여 보호공을 하여야 한다.

## [참고]

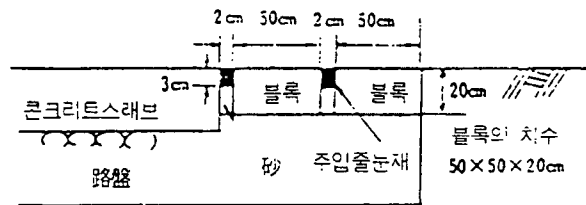
(1) 보호공의 일예는 도참(16-15)와 같다.



(a)



(b)



(c)

도참(16-15) 슬래브 외측보호공의 예

## 16-6 부두틀 아스팔트 포장의 설계

### 16-6-1 설계조건

설계하중은 대상이 되는 하중 가운데 포장두께가 최대가 되는 하중으로 한다.  
설계대상이 되는 포장구역의 노반에 대해서는 그 설계 CBR를 구하여야 한다.

#### [참고]

CBR시험은 KSF 2320 노상토 支持力비(CBR) 시험방법의 규정에 의해 노상토를 자연함수량을 변화시키지 않도록 하여 4일간 침수 후 CBR를 구한다. 단, 채취한 노상토는 40mm이상의 골재를 제외하고 몰드에 3층으로 나누어 넣어 각 층마다 67회씩 다지기를 한다.

노상이 기히 완성되었을 때에는 노상흙이 1년 중 가장 습윤한 시기에 현장 CBR 시험을 하여야 하나, 이와 같은 시기에 시험이 곤란한 경우에는 식(참16-5)에 의해 현장 CBR값을 보정하여도 좋다. CBR은 흐트러지지 않은 흙의 공시체에 대한 것이다.

$$CBR(\text{보정}) = \text{현장 } CBR \times \frac{CBR(4\text{일간침수})}{CBR(\text{자연함수량})} \quad (\text{참16-5})$$

이 CBR에서 극단으로 다른 값은 제하고 식(참16-6)으로 설계 CBR를 구하며 시료채취는 안벽의 법선방향 50m마다 1~2개소로 완성노상이나 노상토 토취장의 노출면보다 50cm이상 깊은 곳에서 행하는 것을 표준으로 한다.

$$\text{설계 } CBR = (\text{각지점 } CBR\text{의 평균}) - \frac{(CBR_{\text{최대치}} - CBR_{\text{최소치}})}{d_2} \quad (\text{참16-6})$$

단,  $d_2$ 는 콘크리트 포장설계에 준한다.

### 16-6-2 아스팔트 포장의 구성

부두뜰의 아스팔트 포장의 구성은 적절히 설정된 노상의 지지력을 바탕으로 포장의 종류에 따라 노반 등의 구성 및 사용재료의 특성을 감안해서 설정하여야 한다.

#### [참고]

(1) 부두뜰 아스팔트장의 설계하중은 표참(16-12)에 의한다.

표참(16-12) 부두뜰 아스팔트 포장의 설계하중의 분류

AP <sub>1</sub>	트럭	T-14
	트랙터트레일러	20 ft, 40 ft, 40 ft야드 전용
AP <sub>2</sub>	포크리프트트럭	2 ton, 3.5 ton, 6 ton
AP <sub>3</sub>	포크리프트 트럭	10 ton, 15 ton
	트럭	T-20
	트랜스퍼크레인	20 ton
	스트래들캐리어	
	트럭크레인	20형
AP <sub>4</sub>	트럭크레인	25형
	트랜스퍼크레인	25 ton

(2) T<sub>A</sub>를 구하기 위한 등치환산계수는 표참(16-13)의 값을 참고한다.

표참(16-13) 등치환산계수

사용개소	공법, 재료	조 건	등치환산계수	비 고
표층, 기층	표층, 기층용 가열 아스팔트 혼합물	-	1.00	AC I ~ AC IV
보조기층 (상층)	역청安定처리	마샬安定도 3.43kN이상	0.80	A 처리재 II
		마샬安定도 2.45~3.43kN	0.55	A 처리재 I
	입 도 조 정	수정CBR 80이상	0.35	입 조 재
보조기층 (하층)	크러셔런, 슬래그, 모래등	수정CBR 30이상	0.25	
		수정CBR 20~30	0.20	입 상 재

(3) 아스팔트 콘크리트 포장의 구성은 표참(16-14)을 표준으로 한다.

표참(16-14) 아스팔트 포장의 표준포장구성

설 계 조 건		포 장 구 성								
설계하중	노상의 설계 CBR (%)	표 층		기 층		상층노반		하층노반	합계 두께	
		종류	h <sub>1</sub> (cm)	종류	h <sub>2</sub> (cm)	종류	h <sub>3</sub> (cm)	h <sub>4</sub> (cm)	H (cm)	T <sub>A</sub> (cm)
AP <sub>1</sub> 50kN 접지압 70N/cm <sup>2</sup> 미만	3이상 5미만	AC I	5	ACIII	5	입조제	25	35	70	25.8
		AC I	5	-	-	A처리재 I	25	35	65	25.8
	5이상 8미만	AC I	5	ACIII	5	입조제	20	25	55	22.0
		AC I	5	-	-	A처리재 I	20	30	55	22.0
	8이상 12미만	AC I	5	ACIII	5	입조제	15	20	45	19.3
		AC I	5	-	-	A처리재 I	15	30	50	19.3
	12이상 20미만	AC I	5	ACIII	5	입조제	15	15	40	18.3
		AC I	5	-	-	A처리재 I	15	20	40	17.3
	20이상	AC I	5	ACIII	5	입조제	15	15	40	18.3
		AC I	5	-	-	A처리재 I	15	15	35	16.3
	잔 교 슬래브상	AC I	5	ACIII	4이상	-	-	-	9이상	-

설 계 조 건		포 장 구 성								
설계하중	노상의 설계 CBR (%)	표 층		기 층		상층노반		하층노반	합계 두께	
		종류	h <sub>1</sub> (cm)	종류	h <sub>2</sub> (cm)	종류	h <sub>3</sub> (cm)	h <sub>4</sub> (cm)	H (cm)	T <sub>A</sub> (cm)
AP <sub>2</sub> 50kN 접지압 70N/cm <sup>2</sup> 이상	3이상 5미만	ACⅡ	5	ACⅣ	5	입조제	25	35	70	25.8
		ACⅡ	5	-	-	A처리제Ⅰ	25	35	65	25.8
	5이상 8미만	ACⅡ	5	ACⅣ	5	입조제	20	25	55	22.0
		ACⅡ	5	-	-	A처리제Ⅰ	20	30	55	22.0
	8이상 12미만	ACⅡ	5	ACⅣ	5	입조제	15	20	45	19.3
		ACⅡ	5	-	-	A처리제Ⅰ	15	30	50	19.3
	12이상 20미만	ACⅡ	5	ACⅣ	5	입조제	15	15	40	18.3
		ACⅡ	5	-	-	A처리제Ⅰ	15	20	40	17.3
	20이상	ACⅡ	5	ACⅣ	5	입조제	15	15	40	18.3
		ACⅡ	5	-	-	A처리제Ⅰ	15	15	35	16.3
잔 교 슬래브상	ACⅡ	5	ACⅣ	4이상	-	-	-	9이상	-	
AP <sub>3</sub> 100kN 접지압 70N/cm <sup>2</sup> 이상	3이상 5미만	ACⅡ	5	ACⅣ	15	입조제	30	45	95	40.0
		ACⅡ	5	ACⅣ	10	A처리제Ⅱ	20	45	80	40.0
	5이상 8미만	ACⅡ	5	ACⅣ	15	입조제	25	30	75	34.8
		ACⅡ	5	ACⅣ	10	A처리제Ⅱ	20	20	55	35.0
	8이상 12미만	ACⅡ	5	ACⅣ	15	입조제	15	20	55	29.3
		ACⅡ	5	ACⅣ	10	A처리제Ⅱ	15	15	45	30.0
	12이상 20미만	ACⅡ	5	ACⅣ	15	입조제	15	15	50	28.3
		ACⅡ	5	ACⅣ	10	A처리제Ⅱ	15	15	45	30.0
	20이상	ACⅡ	5	ACⅣ	15	입조제	15	15	50	28.3
		ACⅡ	5	ACⅣ	10	A처리제Ⅱ	15	15	45	30.0
잔 교 슬래브상	ACⅡ	5	ACⅣ	4이상	-	-	-	9이상	-	
AP <sub>4</sub> 122kN 접지압 70N/cm <sup>2</sup> 이상	3이상 5미만	ACⅡ	5	ACⅣ	15	입조제	40	60	120	46.0
		ACⅡ	5	ACⅣ	10	A처리제Ⅱ	20	70	105	45.0
	5이상 8미만	ACⅡ	5	ACⅣ	15	입조제	30	45	95	39.5
		ACⅡ	5	ACⅣ	10	A처리제Ⅱ	20	40	75	39.0
	8이상 12미만	ACⅡ	5	ACⅣ	15	입조제	25	30	75	34.8
		ACⅡ	5	ACⅣ	10	A처리제Ⅱ	15	35	65	34.0
	12이상 20미만	ACⅡ	5	ACⅣ	15	입조제	15	25	60	30.3
		ACⅡ	5	ACⅣ	10	A처리제Ⅱ	15	15	45	30.0
	20이상	ACⅡ	5	ACⅣ	15	입조제	15	15	50	28.3
		ACⅡ	5	ACⅣ	10	A처리제Ⅱ	15	15	45	30.0
잔 교 슬래브상	ACⅡ	5	ACⅣ	4이상	-	-	-	9이상	-	

(4) 아스팔트 콘크리트의 종류 및 재질은 표참(16-15)와 같다.

표참(16-15) 부두틀 아스팔트 콘크리트의 종류 및 재질

종 류	AC I	ACII	ACIII	ACIV
용 도	표층용		기층용	
마찰안정시험다짐회수	50회	75회	50회	75회
마찰안정도(kN)	4.9이상	8.8이상	4.9이상	8.8이상
후로치(1/100cm)	20~40	20~40	15~40	15~40
공극율(%)	3~5	2~5	3~6	3~6
포화도(%)	75~85	75~85	65~80	65~85

(5) 잔교슬래브상의 기층의 정의는 아스팔트 콘크리트 뿐만 아니라 기층 및 중간기층재도 포함된다.

절토부 노상토의 설계 CBR이 2미만인 경우는 다음의 각종방법을 비교·검토하여 설계한다. 그러나 여기서 ① 치환공법에 의한 경우

노상부에 양질의 흙을 치환하여 설계 CBR이 3이상 되도록 설계한다.

이 경우 치환한 층 아래로부터 20cm의 두께부분은 재래 조상토의 시료에 의한 CBR로 하여 설계한다.

② 안정처리공법의 경우

노상부를 석회 또는 시멘트로 안정 처리하여 설계 CBR이 3이상 되도록 한다. 이 경우 안정 처리한 층이 하부로부터 20cm의 두께부분은 안정 처리한 층의 CBR과 재래노상토의 시료에 의한 CBR의 평균치로 설계한다.

③ 교통량이 많아 치환공법으로는 굴착깊이가 크게 되어 비경제적이 될 경우 또는 지하수위가 높아 치환토를 충분히 다지기 곤란한 경우에는 15cm정도의 모래층을 두고 그 위에 15~20cm두께로 빈배합 콘크리트 또는 시멘트 안정처리에 의한 층을 설계하여 교통량의 구분에 따라서 두께 30~60cm의 아스팔트 포장설계할 경우도 있다.

동결융해를 받는 한랭지에 있어서 포장두께는 동결깊이보다 크게 하여야 하며, 동결깊이보다 적을 때는 동상방지층을 설치하여야 한다.

(6) 본문에 정해지지 않은 사항에 있어서는 도로포장 설계시공지침(건설교통부 발행)에 준한다.

## 16-7 블록포장의 설계

### 16-7-1 설계조건

포장의 설계조건으로서는 다음의 사항을 고려하여야 한다.

- (1) 설계하중
- (2) 교통량
- (3) 노상의 지지력
- (4) 사용재료
- (5) 기 타

#### [참고]

- (1) 설계하중은 대상이 되는 하중 중에서 블록의 두께가 최대가 되는 하중으로 한다.
- (2) 노반의 지지력계수  $K_{30}$ 은  $200\text{N}/\text{cm}^2(20\text{kgf}/\text{cm}^2)$ 를 표준으로 한다.
- (3) 설계대상이 되는 포장구역의 노상에 있어서는 그 설계지지력계수  $K_{30}$ 을 구하는 것으로 한다.
- (4) 콘크리트의 휨강도는 재령 28일에서  $450\text{N}/\text{cm}^2(45\text{kgf}/\text{cm}^2)$ 를 표준으로 한다.
- (5) 지지력시험의 방법은 KSF 2310 규정의 평판재하시험에 의해 구한다. 단, 지지력계수를 구하는 침하량은  $0.25\text{cm}$ 로 한다.

### 16-7-2 포장의 구성

부두들의 포장의 구성은 적절히 설정된 노상의 지지력을 바탕으로 포장의 종류에 따라 노반 등의 구성 및 사용재료의 특성을 감안해서 설정하여야 한다.

#### [해설]

- (1) 블록포장은 보통 노반 및 콘크리트 블록으로 이루어지며 노상위에 축조한다.
- (2) 포장의 구성은 하중조건, 교통조건, 노상조건(路床條件), 기상조건 및 경제성 등을 고려하여 적절히 결정한다.

#### [참고]

- (1) 블록 포장의 구성은 표참(16-16)를 참고한다.

표참(16-16) 블록 포장의 표준 포장구성

설계條件		블록의 일변길이(m)	포장의 構成			
설계荷重	노상의 설계支持力계수 K <sub>30</sub> (N/cm <sup>2</sup> )		블록의 두께 (cm)	상층노반	하층노반	합계두께 (cm)
				粒調材(cm)	粒狀材(cm)	
BP <sub>1</sub>	50이상 70미만	0.9	25	20	30	75
	70이상 100미만	0.9	25	20	15	60
	100이상	0.9	25	20	-	45
BP <sub>2</sub>	50이상 70미만	0.8	25	20	30	75
	70이상 100미만	0.8	25	20	15	60
	100이상	0.8	25	20	-	45
BP <sub>3</sub>	50이상 70미만	1.1	30	20	30	80
	70이상 100미만	1.1	30	20	15	65
	100이상	1.1	30	20	-	50
BP <sub>4</sub>	50이상 70미만	1.2	35	20	30	85
	70이상 100미만	1.2	35	20	15	70
	100이상	1.2	35	20	-	55

(2) 설계荷重은 표참(16-17)에 의한다.

표참(16-17) 設計荷重의 分類

BP <sub>1</sub>	포크리프트 트럭	2 ton, 3.5 ton, 6 ton
	트럭 트랙터 트레일러	T-14 20 ft, 40 ft
BP <sub>2</sub>	포크리프트 트럭	10 ton
	트럭	T-20
	트랙터 트레일러 스트래들 캐리어	40 ft 야드 전용
BP <sub>3</sub>	포크리프트 트럭	15 ton
	트럭크레인	20형
	트랜스퍼 크레인	25 ton
BP <sub>4</sub>	트럭크레인	25형
	트랜스퍼 크레인	25 ton



(3) 노반의 설계는 포장의 構成 [해설] 에 의한다.

(4) 블록의 두께 및 一邊의 길이는 다음과 같이 구한다. 블록의 길이를 L(cm), 블록에 작용하는 단위폭당의 하중을 P(N/cm)로 하면, 路盤反力分布는 블록剛體라 가정하면 식(참16-7), 식(참16-8)과 같다.

$$\left. \begin{aligned} \frac{M}{P} &= e \leq \frac{L}{6} \text{ 일때} \\ P_1 &= \frac{P}{L} \left(1 + \frac{6e}{L}\right) \\ P_2 &= \frac{P}{L} \left(1 - \frac{6e}{L}\right) \end{aligned} \right\} \text{(참16-7)}$$

$$\left. \begin{aligned} \frac{M}{P} &= e \geq \frac{L}{6} \text{ 일때} \\ P_1 &= \frac{2P}{3\ell} \\ P_2 &= 0 \end{aligned} \right\} \text{(참16-8)}$$

여기서,

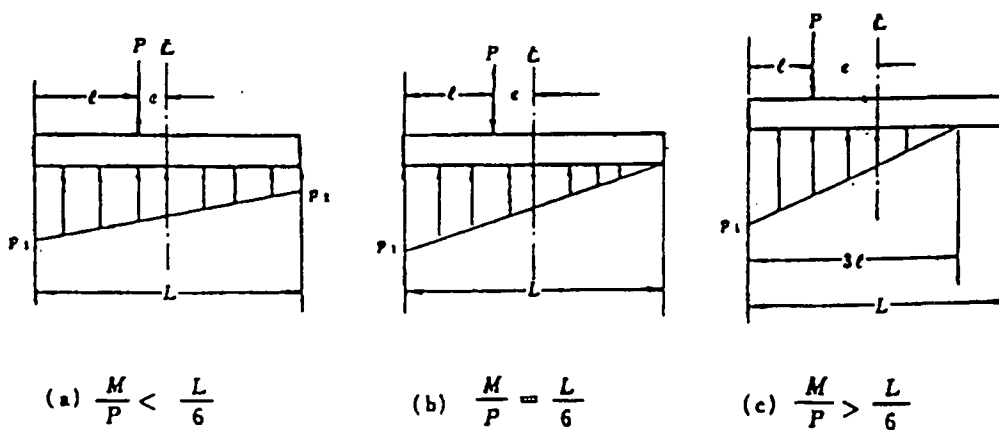
M : 하중P에 의한 중심선 회전모멘트(N·cm/cm)

ℓ : 블록의 끝에서 하중의 작용점까지의 거리(cm)

e : 하중의 편심량(cm)  $e = \frac{L}{2} - \ell$

P<sub>1</sub>, P<sub>2</sub> : 도참(16-12)에 나타나는 노반반력(단위)

도참(16-16)에 있어서 각각의 경우 블록에 작용하는 최대 휨모멘트 M<sub>max</sub>를 구하면 식(참16-9), 식(참16-10)과 같이 된다.



도참(16-16) 路盤反力分布

(a)의 경우  $M_{\max} = \frac{PL}{8}$  ( $l = \frac{L}{2}$  일때) (참16-9)

(b) 및 (c)의 경우  $M_{\max} = \frac{8PL}{81}$  ( $l = \frac{L}{3}$  일때) (참16-10)

따라서 블록의 중심선상에 재하된 경우 블록에 최대모멘트가 생기는 것을 알 수 있다. 그러나 실제의 하중은 집중하중이 아니고 표참(16-2)에 나타나는 면적이 분포하고 있으므로 도참(16-13)와 같이 하면 상기의 최대 휨모멘트는 식(참16-11)와 같이 수정하여야 한다.

$$M_{\max} = \frac{P}{8} (L - B) \quad (\text{참16-11})$$

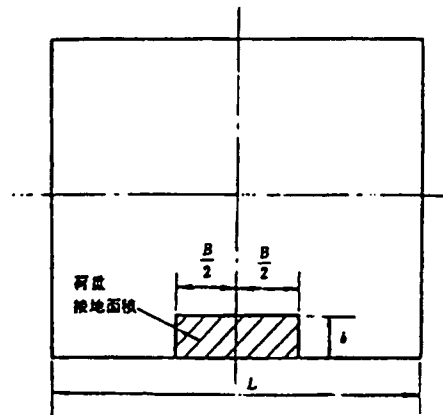
따라서 블록의 두께를 h(cm)로 하면 블록에 생기는 최대응력은 식(참16-12)에 의해서 구할 수 있다.

$$\sigma_{\max} = \frac{3}{4} \frac{P}{h^2} (L - B) \quad (N/cm^2) \quad (\text{참16-12})$$

또한 도참(16-17)과 같은 상태의 경우 b, B 및 P의 값은 표참(16-18)과 같다.

한편 路盤支持力 係數를  $K_{75}=70N/cm^2$ , 노반의 許容沈下量을 2.5mm로 할 때 路盤上的 垂直壓力 즉 路盤反力の 허용치는  $17.2N/cm^2$ 가 된다. 지금 블록의 형상을 정방형, 블록에 작용하는 하중을 W(N)로 하고 노반의 위의 수직압력 P ( $N/cm^2$ )를 식(참16-13)에 의해서 구하면 주어진 노반의 침하를 허용응력 범위내로 하기 위해서는  $P_{\max}=17.2N/cm^2$ 로 하고 각 W에 대한 L의 최소치를 계산할 수가 있다.

$$PL^2 = W \quad (\text{참16-13})$$



도참(16-17) 블록에 작용하는 하중

표참(16-18) b, B, P의 値

荷重의 種類		b(cm)	B(cm)	P(kN/cm)
트럭크레인	20型	35	35	6
	25型	38	38	7
	30型	41	41	7
	40型	45	45	9
	50型	48	48	11
	80型	53	53	14
	100型	58	58	16
	120型	62	62	18
	150型	67	67	20
트럭	T-25	20	50	5
트랙터트레일러	26ft用	20	50	3
	40ft用	20	50	3
	400ft야드 專用	20	50	4
포크리프트트럭	2t	14	21	2
	3.5t	17	29	3
	6t	25	32	3
	10t	33	42	4
	15t	42	55	5
	20t	50	63	5
	25t	55	69	6
	35t	63	79	7
트랜스퍼크레인	20t	38	63	6
	25t	41	70	6
	30t	44	74	7
스트래들캐리어		34	35	4

표참(16-22)은 대상 하중마다 식(참16-12)을 써서 콘크리트의 허용응력도에서 결정되는 블록의 길이 및 식(참16-13)을 써서 노반의 支持力에서 결정되는 필요한 블록의 길이를 산정하는 결과를 나타냈다.

표참(16-19) 콘크리트의 安全率(F), 路盤의 支持力( $K_{75}$ )에서 결정되는 블록의 길이

荷重의 種類	블록의 두께 (cm)	一輪의 荷重 (kN)	線荷重 (kN/cm)	$K_{75}=70\text{N/cm}^2$ 에서 결정되는 블록의 길이	콘크리트의 許容應力度에서 결정되는 블록의 길이(cm)				
					F=2.0	F=1.75	F=1.5	F=1.25	
트럭크레인	20型	30	200	6	110cm 이상	80	85	95	105
"	25型	35	250	7	120 "	90	95	105	120
트럭	T-25	30	100	5	80 "	100	110	120	135
트랙터트레일러	20ft用	25	50	3	60 "	110	120	130	150
"	40ft用	25	50	3	60 "	110	120	130	150
"	400ft야드 專用	25	70	4	70 "	95	100	110	125
포크리프트트럭	2t	25	25	2	40 "	110	125	145	170
"	3.5t	25	45	3	50 "	90	100	110	130
"	6.0t	25	70	3	70 "	90	100	110	130
"	10t	25	110	4	80 "	85	95	105	115
"	15t	30	170	5	100 "	105	115	125	140
트랜스퍼크레인	20t	30	200	6	110 "	105	110	120	135
"	25t	30	250	6	120 "	115	120	130	140
스트래들캐리어		25	110	4	80 "	80	85	95	110

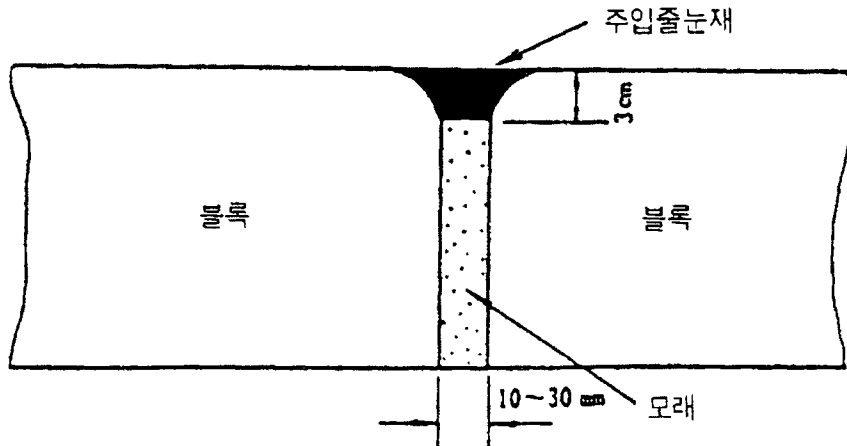
- (5) 設計荷重이 이 기준에 나온 것 이외의 경우나, 블록 일변의 길이를 이 기준에 나온 것 보다 크게 하는 경우 등은 별도 포장의 구성을 검토하여야 한다.
- (6) 블록의 각각 중량은 다음과 같다.
  - BP<sub>1</sub>의 경우 4.6kN/개
  - BP<sub>2</sub>의 경우 3.6kN/개
  - BP<sub>3</sub>의 경우 8.2kN/개
  - BP<sub>4</sub>의 경우 11.4kN/개
- (7) 콘크리트 블록에는 모따기를 한다.

### 16-7-3 줄 눈

블록 포장의 줄눈은 블록의 부등침하 등에 대처할 수 있는 구조이어야 한다.

#### [참고]

줄눈의 구조는 도참(16-18)을 참고하여도 좋다.



도참(16-18) 줄눈의 구조

## 제 17 장 하역기계의 기초

### 17-1 일 반

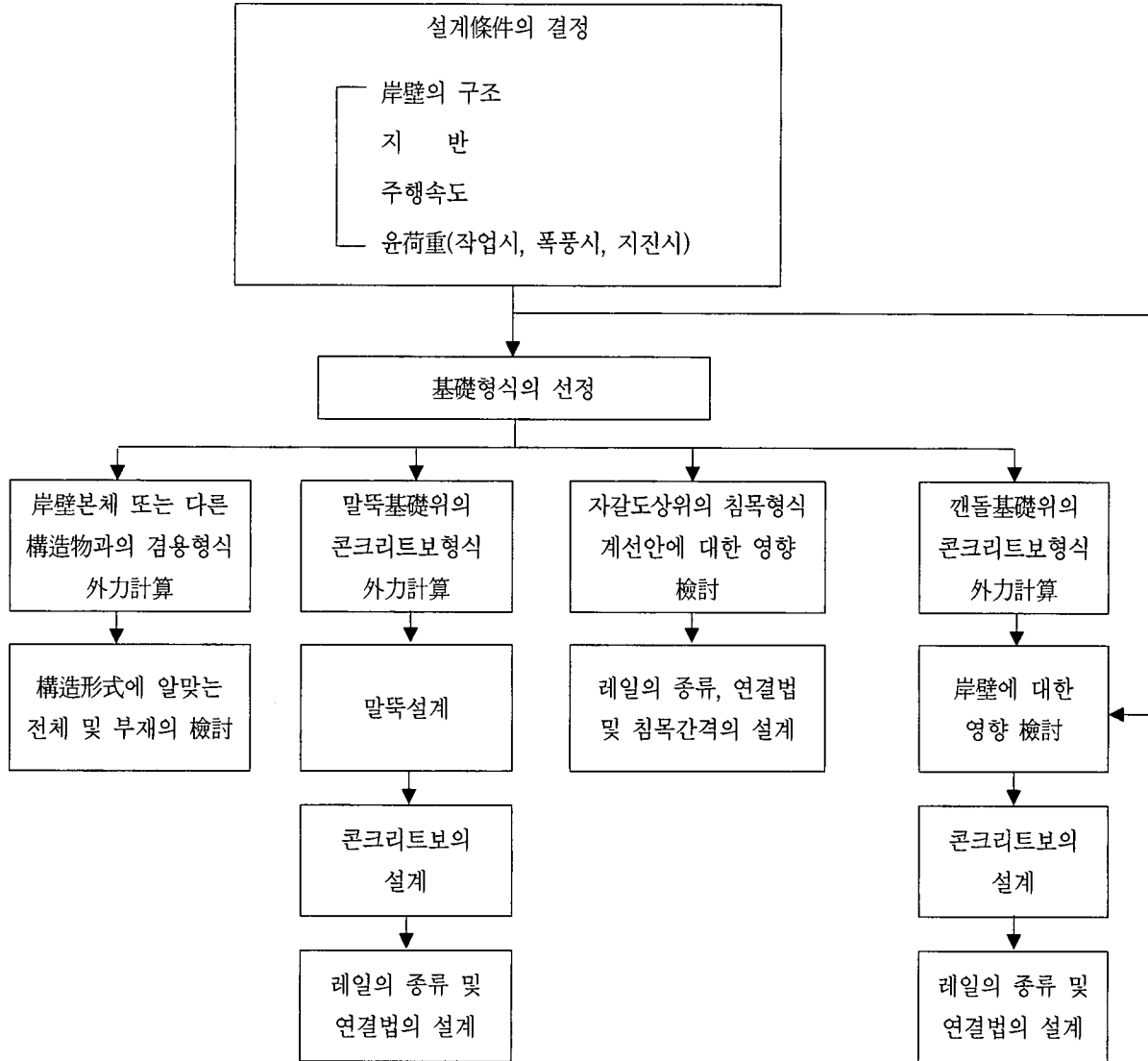
하역기계의 기초는 기초에 작용하는 외력, 기초의 허용침하량, 보수의 난이, 안벽 본체에 미치는 영향, 경제성 등을 고려하여 결정한다.

#### [해설]

- (1) 본 장에서 하역기계의 기초라 함은 궤도주행식 하역기계의 기초를 말한다. 모빌 크레인, 포크리프트 등의 하중에 대해서는 제2편 11-7 토압과 수압, 제4편 제8장 기초의 침하 등을 참고로 안벽에 대한 영향을 검토해야 한다.
- (2) 주행궤도의 기초형식의 종류
  - ① 말뚝기초 위에 철근콘크리트보로 각 말뚝을 연결한 형식  
연약한 지반으로 부등침하가 예상되는 장소나 대형의 하역기계인 경우는 양질의 모래지반에서도 사용된다.
  - ② 안벽의 본체 등 다른 구조물을 이용하는 형식  
잔교의 철근콘크리트보, 케이슨식 안벽의 상부공 등과 같은 안벽 본체나, 널말뚝식 안벽의 버팀공 등을 하역기계의 기초로 이용하는 방법으로서 사전에 하역기계의 하중을 구조물 설계에 반영하여야 한다. 구조물 전체로서는 경제적으로 되는 경우가 많다.  
잔교식 안벽의 경우 잔교상에 기중기의 한쪽 다리를 두고 흙막이공이나 호안 등에 다른 한쪽 다리를 두는 것은 부등침하 등의 악영향을 받기 쉬우므로 기초말뚝을 박는 등 충분한 기초공을 설치해야 한다. 돌출식 잔교의 경우 선단부는 선박의 접안력이나 견인력에 대해 약점이 되므로 특별히 보강할 필요가 있다.
  - ③ 깎들기초 위의 콘크리트 보 형식  
지반이 비교적 양호하고 침하의 위험이 적은 곳에 쓰인다.
  - ④ 자갈도상 기초 위의 침목형식  
이는 철도궤도와 똑같은 것으로 지반의 침하가 많은 장소의 운하중이 작은 소형 기중기에 많이 사용된다. 콘크리트 기초와 비교하면 설비비는 훨씬 싸지만 때때로 자갈을 다져넣어 레일의 부등침하를 수정할 필요가 있다. 또 궤간도 변화하기 쉬워 보수에 비용이 들고, 부두틀 위의 교통도 불편해지기 때문에 임시적인 공사용 하역기계의 기초에 쓰이는 정도이다.
- (3) 허용변위량
  - ① 하역기계 기초 레일의 허용변위량에 대해서는 하역기계의 허용변위량과 제작비의 관계, 하역기계기초의 시공정밀성이나 하역기계 운전시의 안전성·능률 등을 충분히 검토하여 결정하여야 한다.
  - ② 종래 기계제작사의 기초에 대한 허용변위량은 상당히 엄격하여 그 정도로 시공하는 것이 곤란하였다. 최근에 허용변위량은 각 기계제작사나 구조 및 형식에 따라 차이가 많은데 기초의 시공정도와 거의 같은 정도의 변위량을 허용하고 있다. 그러나 기초의 설계·시공에 있어서는 기계제작사의 허용변위량을 조사하고 가능한 부등침하가 발생할 우려가 없는 구조를 선정하고 시공의 정밀성을 높이는 것이 바람직하다.

[참고]

(1) 하역기계 기초의 설계는 일반적으로 다음 순서로 하는 것이 좋다.



도참(17-1) 荷役기계 基礎의 설계순서

더욱, 기초의 형식은 앞에서 기술한 것 외에 철도도상과 같은 형식의 것으로 지반의 침하가 많은 곳이나 소형의 크레인으로 운하중이 적은 곳은 자갈기초 위의 침목을 놓은 형식이 있다.

(2) 레일(Rail)의 변위량은 건설시는 적으나 시간의 경과함에 따라 크게 된다. 따라서 건설시의 시공오차는 되도록 적게 하는 것이 일반적이다. 허용변위량은 각 기계 특성에 따라 차이가 있으나 평균적인 설치기준 및 관리기준을 표참(17-1)에 나타낸다.

표참(17-1) 주행레일(Rail) 부설기준

항 목	설 치 기 준	관 리 기 준(사용한도)
스팬(Span)	레일전장(全長)에 걸쳐서 : ±10mm이하	레일전장에 걸쳐서 : ±15mm이하
레일 좌우 또는 상하의 휨	레일10m에 대해 5mm이하	레일10m에 대해 10mm이하
양측레일 고저차	(스팬)×1/1000이하	(스팬)×1/500이하
주행방향 傾斜	1/500이하	1/250이하
진 직 도	레일전장에 걸쳐서 : ±50mm이하	레일전장에 걸쳐서 : ±80mm이하
레 일 이 음 부	어긋남(상하, 측면) : 0.5mm이하	어긋남(상하, 측면) : 1mm이하
	레일간격 : 5mm이하	레일간격 : 5mm이하
레일 頭部의 마모	-	기준치수의 10%이하

(3) 통상 잡화를 대상으로 하는 부두크레인이나 기타, 소형의 크레인의 궤도구조로서는 37kg레일 또는 50kg레일을 또 콘테이너 또는 광석을 대상으로 하는 대형 하역기계레일로는 73kg크레인용 레일을 레일클립으로 기초구조물에 체결하는 방법으로 설치한다.

윤하중이 크고, 콘크리트와 레일, 또는 부판이 직접 접촉하고 있을 때는 크레인의 주행에 의한 충격으로 콘크리트에 균열이 생기기 쉬우므로 고무패드 등의 완충재를 넣은 것이 바람직하다.

(4) 지진 진동이 클 경우에는 주행식 크레인에 Knock 진동이 발생하고, 크레인각(脚)이 손상하는 수가 있으므로 내진성에 주의할 필요가 있다.

## 17-2 기초에 작용하는 외력

하역기계의 기초에 작용하는 외력은 크레인의 형식, 사용상황 등을 고려하여 적절히 정하여야 한다.

### [참 고]

(1) 하역기계의 기초에 작용하는 외력과 하중은 다음과 같다.

#### ① 연직하중

가. 작업시 윤하중 : 최대하중을 달아 올릴 때

나. 폭풍시 윤하중 : 무부하

작업시 윤하중에는 기중기의 최대차륜압의 20%를 가산한 것을 이동하중으로 고려한다.

단, 주행속도가 60m/sec 이하인 경우에는 10% 가산한 것으로 한다.

#### ② 수평하중

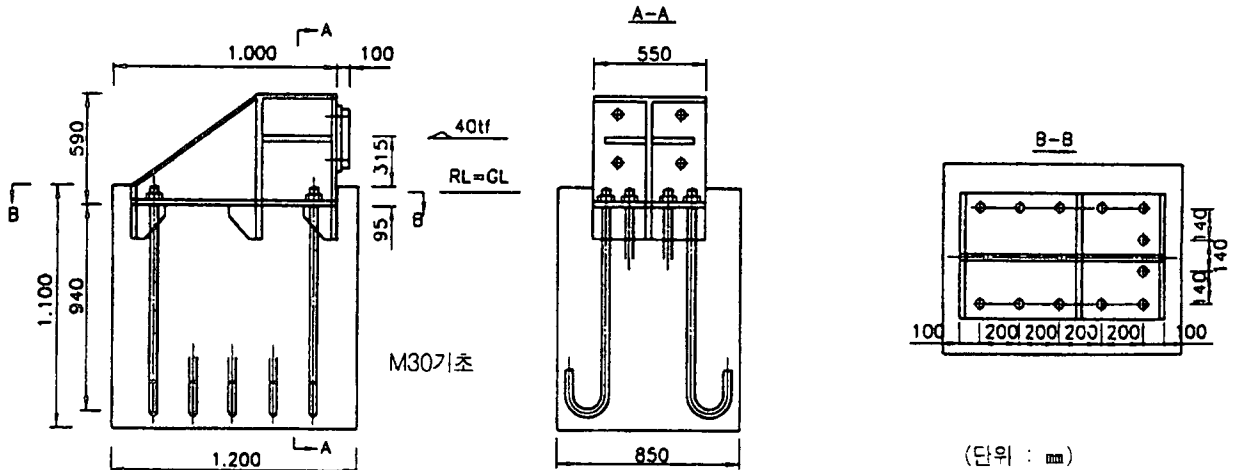
가. 작업시 : 최대하중을 달아 올릴 때

나. 폭풍시 : 무부하

작업시는 주행방향의 직각방향으로 기중기 차륜압의 10%의 수평력을 받는 것으로 한다.

고정 기동축 기초에는 전수평력을 힌지 기동축의 기초에는 전 수평력의 50%를 작용시키는 것으로 한다.

- (2) 소형 기중기는 폭풍시의 값이 가장 큰데 이에 대해서는 미리 기중기의 정지장소를 정하여 그 지점을 특별히 보강하고 스토퍼를 둔다.(도참(17-2) 참조)



도참(17-2) 스토퍼(Stopper)

- (3) 옥외에서 운전되는 크레인운 작업도중 풍하중에 대한 충분한 전동기를 비치하여 크레인을 앵커(Anchor) 위치에 옮길 수가 있던가 임의 위치에서 돌풍에 대해 충분히 저항할 수 있는 레일 클램프(Rail Clamp)를 비치하여야 한다.

앵커나 레일클램프는 다음의 조건을 만족하여야 한다.

- ① 풍하중 앵커 : 정지시 풍하중  
레일 클램프 : 정지시 풍하중의 40%
- ② 이탈에 대한 안전율 : 1.5이상
- ③ 레일과 레일 클램프사이의 마찰계수 :  $\mu = 0.25$
- ④ 크레인의 주행저항은 고려하여도 좋다.
- ⑤ 앵커와 레일 클램프를 둘 다 비치할 경우에도 각각 독립적으로 상기조건을 만족해야 한다.

### 17-3 기초말뚝을 쓰는 경우의 설계

#### 17-3-1 콘크리트 보

- (1) 말뚝기초 위의 콘크리트 보는 말뚝머리를 지점으로 한 연속보로 본다. 보가 지반에 접하고 있는 영향은 무시한다.
- (2) 콘크리트보는 레일과 콘크리트간의 접촉면압, 레일의 응력 등에 대해서 안전하여야 한다.



## [참고]

- (1) 말뚝이 축력 때문에 탄성침하를 일으킬 때는 보의 支点下側이 引張側이 된다.  
일반적으로 지점침하가 일어나지 않는 것으로 보를 해석하고, 배근의 면에서 탄성침하의 영향을 고려하는 것이나, 큰 윤하중을 받는 경우는 지점침하의 영향을 계산할 필요가 있다.  
제4편 4-1-11 말뚝의 침하량에 대한 검토를 참조한다.
- (2) 설계상 탄성침하를 피하고자 할 때, 또는 적게 하고자 할 때는 강말뚝에 콘크리트를 속채움 하거나 대구경관의 강말뚝을 쓰는 것이 좋다.
- (3) 軌道應力의 산출방법으로는 彈性基礎위의 無限보로서 解析하는 방법도 쓰고 있다.  
특히 기초콘크리트의 손상을 방지하기 위하여 레일(Rail)과 콘크리트의 사이에 Rubber Pad와 같은 彈壓材를 삽입하고 하중의 분산을 도모하는 경우의 계산에 사용되고 있다.
- ① 탄성지지상의 無限連續보로서의 계산법  
본편 17-4-2의 콘크리트보(참고)와 동일하게 레일(Rail) 응력 및 레일과 콘크리트 사이의 接觸壓力을 구할 수 있다.  
이 경우는 식(참17-1)의 記號를 다음과 같이 읽으면 좋다.  
Ec는 레일의 탄성계수
- ② 레일과 기초와의 締結力에 대하여는 彈性床上 보의 理論을 사용하여 구하는 것이 되나, 충격의 영향도 있으므로 충분한 여유를 가질 필요가 있다.  
二重彈性締結方法을 쓰는 경우의 계산에 대하여는 일본 峰村의 연구자료를 참고하고 보통 직경 22mm 정도의 볼트를 간격 50cm 간격 정도로 사용하는 경우가 많다.

## 17-3-2 말뚝의 支持力

- (1) 말뚝에 작용하는 힘은 본편 17-4-2 콘크리트 보를 계산한 지점反力으로 한다.  
(2) 말뚝의 支持力 계산은 제4편 제4장 말뚝기초에 의한다.  
(3) 말뚝이 主動土壓의 붕괴면의 영향을 받는 경우에는 본편 6-6-3 선반말뚝의 설계에 준한다.

## [해설]

말뚝이 主動土壓의 붕괴면의 영향을 받는 경우는 바다쪽의 말뚝길이가 육지쪽의 말뚝길이가 다른 경우인데 地盤이 지지층에 달한 경우를 제외하고는 基礎의 부등沈下를 피하기 위해 基礎말뚝의 길이는 육지쪽과 바다쪽을 같은 길이로 하는 것이 보통이다

## 17-4 기초말뚝을 사용하지 않는 경우

## 17-4-1 안벽에 대한 영향검토

하역기계 및 기초의 하중이 안벽 본체에 미치는 영향을 검토하여야 한다.

[해설]

- (1) 중력식 구조물의 배후에 하중이 실리면 토압이 증대하여 벽체가 앞으로 미끄러져 나올 위험이 있다. 집중 하중의 토압에 대한 영향은 표면부근에서는 재하점(載荷點) 부근에 집중하고 밑으로 내려감에 따라 분산된다. 벽의 높이가 낮고 길이(기준선방향의 길이)가 짧은 경우에는 영향이 크므로 주의해야 한다.  
또, 구조물 위에 하중을 직접 실으면 지반반력은 증대한다. 특히 구조물의 앞쪽 끝에 실으면 전면 전지의 지반반력은 상당히 커진다. 벽체의 폭이 좁고, 길이가 짧은 경우에는 이 경향이 크게 나타나므로 주의해야 한다.
- (2) 보통 널말뚝에서는 널말뚝벽의 최대응력은 타이재 연결점과 해저면과의 중간에 일어나지만 널말뚝벽 배후에 집중하중이 작용할 때에는 타이재 연결점에 최대응력이 일어나는 수도 있으므로 주의해야 한다. 그러나 널말뚝의 밑 부분에 대해서는 나쁜 영향을 미치는 일이 적다. 타이재에 나쁜 영향을 미치지 않게 하기 위해서는 흙 두께가 2m 이상인 것이 좋다.

17-4-2 콘크리트 보

원지반에 사석기초를 하고 그 위에 설치한 콘크리트 보는 휨모멘트, 전단력 및 처짐에 대하여 안전하고, 침하량이 허용 침하량보다 적어야 한다.

[참고]

- (1) 원지반에 사석기초를 하고, 그 위에 설치한 철근콘크리트 보의 휨모멘트, 전단력 및 처짐은 식(참17-1)~식(참17-6)에 의해 구하여야 한다.

① 하중이 보의 중앙부근에 작용하는 경우

$$M = 4 \sqrt{\frac{E_c I_c}{64K}} \sum W_i e^{-\beta x_i} (\cos \beta_{x_i} - \sin \beta_{x_i}) \quad (\text{참17-1})$$

$$S = \frac{1}{2} \sum W_i e^{-\beta x_i} \cos \beta_{x_i} \quad (\text{참17-2})$$

$$M = 4 \sqrt{\frac{1}{64E_c I_c K^3}} \sum W_i e^{-\beta x_i} (\cos \beta_{x_i} - \sin \beta_{x_i}) \quad (\text{참17-3})$$

② 하중이 보의 끝 또는 이음에 작용하는 경우

$$M = \sum \frac{W_i}{\beta} e^{-\beta x_i} \sin \beta_{x_i} \quad (\text{참17-4})$$

$$S = \sum W_i e^{-\beta x_i} (\sin \beta_{x_i} - \cos \beta_{x_i}) \quad (\text{참17-5})$$

$$y = \sum \frac{2W_i \beta}{K} e^{-\beta x_i} \cos \beta_{x_i} \quad (\text{참17-6})$$

여기서,

$M$  : 검토단면에서의 휨모멘트(kg · cm)

$S$  : 검토단면에서의 전단력(kg)

$y$  : 검토단면에서의 처짐(cm)

$$\beta = \sqrt[4]{\frac{K}{4E_c I_c}}$$

$E_c$  : 콘크리트의 탄성계수(kg/cm<sup>2</sup>)

$W_i$  : 차륜하중(kg)

$I_c$  : 콘크리트 기초의 단면2차모멘트(cm<sup>4</sup>)

$K$  : 지반의 탄성계수,  $K = Cb$

$C$  : 단위면적의 지반을 단위깊이만큼 침하시키는데 필요한 압력(kg/cm<sup>3</sup>)

$b$  : 콘크리트 보의 저면폭(cm)

$x_i$  : 윤하중 위치에서 검토단면까지의 거리(mm)

(2) 할석(割石)기초 위에 놓인 철근콘크리트보는 일정한 단면으로 전장에 걸쳐서 연속의 탄성기초로 지지하고 있는 것으로 가정한다. 요컨대 재하된 보의 반력은 연속해서 분포하고, 반력의 강함은 각점의 처짐에 정비례한다고 가정한다.

주행차륜에서  $x$ 가 떨어진 점에 생기는 휨모멘트를  $M$ , 처짐을  $y$ 로 하면  $M$  및  $y$ 는 탄성이론에서 식(참17-7), 식(참17-8)로 표시한다.

$$M = W^4 \sqrt{\frac{E_c I_c}{64K}} e^{-\beta x} (\cos \beta x - \sin \beta x) = W^4 \sqrt{\frac{E_c I_c}{64K}} \phi_1 \quad (\text{참17-7})$$

$$y = \frac{W}{\sqrt[4]{64E_c I_c K^3}} e^{-\beta x} (\cos \beta x + \sin \beta x) = \frac{W}{\sqrt[4]{64E_c I_c K^3}} \phi_2 \quad (\text{참17-8})$$

식(참17-1)~식(참17-6)으로 계산하는 경우에는 도참(17-3)을 이용하면 편리하다. 그 룬 또는 그 이상의 차륜이 접근하고 있을 때, 임의의 룬의 바로 밑에서의 휨모멘트는 도참(17-1)에 의해  $\phi_1=1$ 이 되며 참(17-9)로 구한다.

$$M_1 = W_1 \sqrt[4]{\frac{EI}{64K}} \quad (\text{참17-9})$$

또 하나의 차륜과의 거리를  $x_2$ 로 하고 도참(17-1)에서  $\beta x_2$ 에 대한  $\phi_1$ 를  $\phi_2$ 로 하면 휨모멘트는 식(참17-10)으로 구한다.

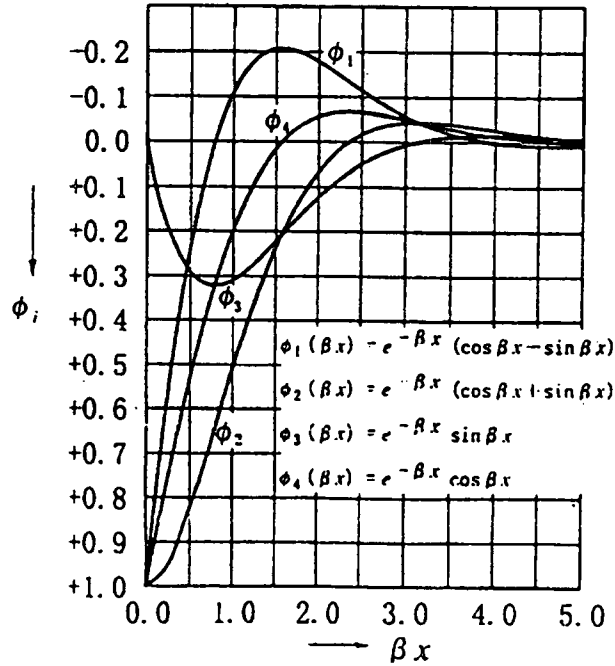
$$M_2 = W_2 \sqrt[4]{\frac{EI}{64K}} \phi_{12} \quad (\text{참17-10})$$

따라서 제1輪의 바로 밑에 있어서 합성모멘트는  $M = M_1 + M_2$ 로써 구하여진다.

여기에서 식(참17-1)이 유도된다.

처짐도 같은 모양으로 구한다. 더욱  $C$ 의 값은 다음 값을 써도 좋다.

$$C = 5.0 \times 10^{-2} \sim 0.15 \text{ N/mm}^2$$



도참(17-3)  $\beta x$  및  $\phi$ 의 값

(3) 콘크리트 보의 수평력에 대한 활동은 식(참17-11)로 계산한다. 활동에 대한 안전율은 1.2이상이어야 한다.

$$F_s = \frac{\leq P + (LW_c + \sum W_i)f}{P + E_A L} \quad (\text{참17-11})$$

여기서,

- $F_s$  : 활동에 대한 안전율
- $P$  : 수평력 (지진력, 풍압력)(kN)
- $E_p$  : 수동토압(kN/m)
- $E_A$  : 주동토압(kN/m)
- $W_c$  : 콘크리트 보의 중량(kN/m)
- $\sum W_i$  : 계산구간에 실린 차륜하중의 합계(kN)
- $f$  : 사석과 콘크리트의 마찰계수,  $f = 0.6$
- $L$  : 1블록의 길이 또는 10m중에 짧은 것(m)

(4) 콘크리트 보의 레일(Rail)과 콘크리트 사이의 지압응력, 레일의 응력 등에 대한 검토는 본편 17-3-1 콘크리트 보 참고에 준한다.

(5) 지반반력에 관해서는 1블록의 길이 또는 10m중에 짧은 구간의 보에 관하여 하중이 등분포로 작용하는 것으로 하여, 제4편 2-1 사질토 지반에 의해 검토하여야 한다.

## 제 18 장 어항 계류시설

### 18-1 일 반

어항법에서 규정한 계류시설은 안벽, 물양장, 계선부표, 계선말뚝, 잔교, 부잔교, 선착장 및 선양장 등으로 어선이 접안하여 양육, 휴식, 보급 등 어업활동을 원활히 하도록 바다와 육지를 연결하는 시설을 말한다. 그 외에 어항구역 내에 시설되는 여객선, 관리선, 해양 위락용 유람선 등을 위한 계류시설도 이에 속한다.

#### [해설]

계류시설을 설계하는데 있어서 그 기능을 충분히 발휘할 수 있도록 다음 사항을 고려하여야 한다.

- (1) 자연상황, 어선의 항행 및 정박 등 주변 수역 및 육역의 이용 현황
- (2) 자연조건, 이용조건, 경제여건 등을 감안한 적절한 구조 및 형식의 선정과 배치계획
- (3) 自重, 잔류수압, 토압, 파력, 상재하중, 양압력, 어선에 의한 충격력 및 견인력 등에 대한 구조상의 안정성
- (4) 어선의 계류, 어획물의 양육, 자재의 하역, 축양(畜養), 증·양식 등 작업의 원활화와 안정성
- (5) 해양 위락 및 관광객의 안전 수송을 위한 보트, 유람선, 낚시배 등 안전한 수송 설비 및 부대공
- (6) 어업관련 작업 등으로 발생하는 오수, 폐수 등의 항내 유입 및 항내 수질오염방지

### 18-2 안벽 및 물양장

어선의 접안시설 중에서 전면수심이 기준면(약최저저조위  $(\pm)0.00m$ )이하 4.5m이상의 수심에 시설되는 접안시설은 안벽(Quaywall)이라 하고 4.5m미만의 수심에 시설된 접안시설은 물양장(Lighter's Wharf)이라고 한다. 어선이 이용하는 접안시설은 원양선 같은 대형어선이 아니면 거의가 기준면 이하 4.5m보다 얇게 축조되므로 물양장이 주류를 이루며 따라서 물양장 구조가 대부분이다. 물양장 계획수심은 (-)2.0m 물양장, (-)2.5m 물양장 등으로 호칭되어 일반적으로 0.5m의 수심으로 구분되고 있다.

#### [해설]

물양장을 기능(이용 목적)에 따라 분류하면 다음과 같다.

- (1) 양육용 물양장  
주로 어획물을 양육할 때 사용되는 물양장을 말한다.
- (2) 준비용 물양장  
출어준비를 위해 어선을 계류하는 물양장을 말한다.
- (3) 휴식용 물양장  
휴식할 경우 어선을 계류하는 물양장을 말한다.
- (4) 보급용 물양장  
얼음, 연료, 급수의 선적을 위해 사용되는 물양장을 말한다.
- (5) 특정 목적용 물양장  
여객선, 관광선 등의 특정목적용 선박이 계류하는 물양장을 말한다. 그러나 실제 어선의 이용형태를 보면 출어 준비를 위한 어구, 식량 등의 선적은 휴식용 물양장을 이용하는 경우가 많다.

[참 고]

(1) 船席길이 및 船席수심

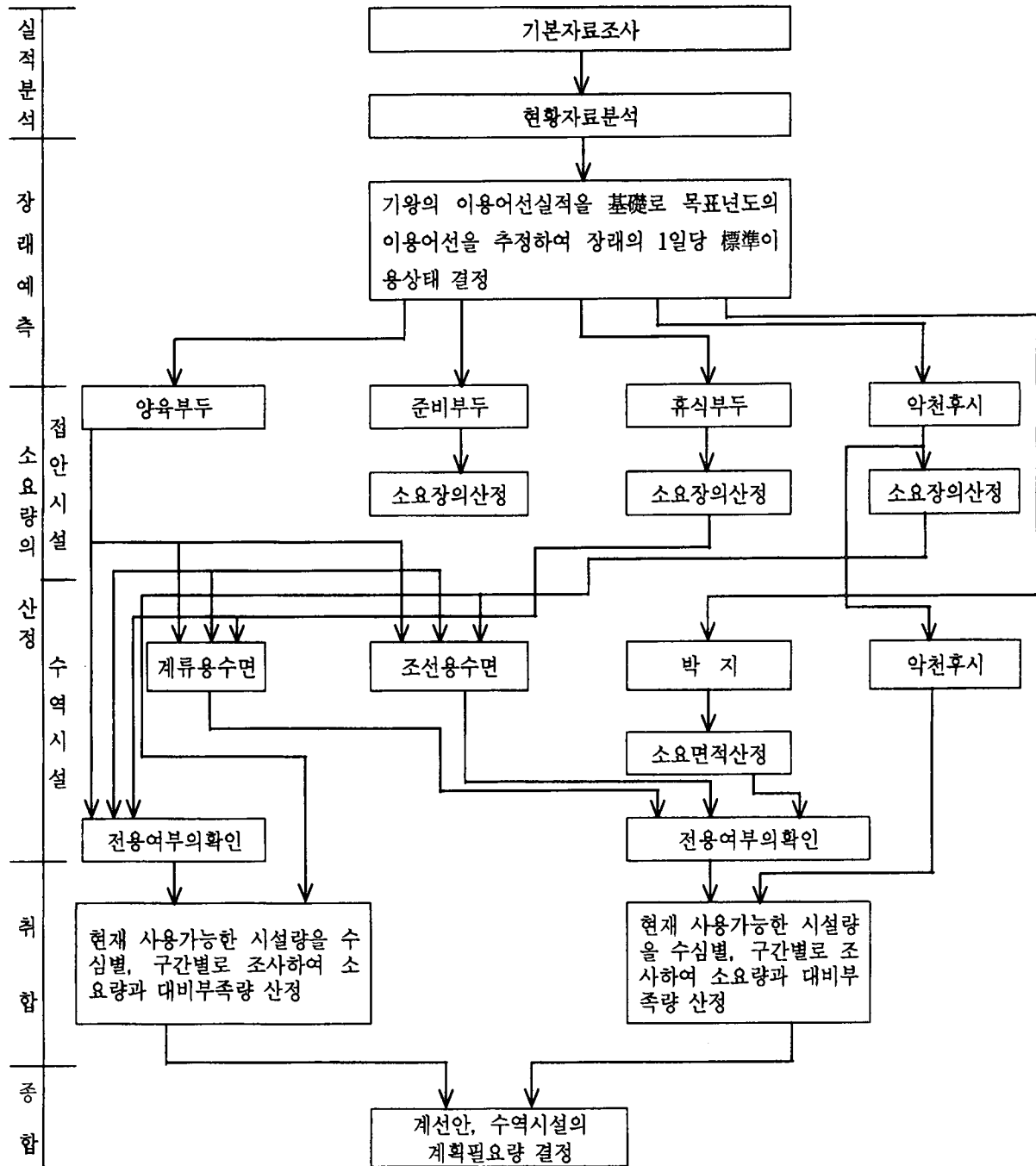
어선의 船席길이 및 船席수심은 이용어선현황을 조사하여 이용어선이 안전하고 원활하게 이용할 수 있도록 정하여야 하며, 특정의 대상어선이 없을 경우에는 제2편 2-1 대상선박의 주요치수 표참(2-3) 어선의 표준선형을 참조해도 좋다.

(2) 계류시설의 소요량 산출

① 계류시설 소요량 산출 순서

계류시설의 소요량을 산출하려면 항내의 물양장을 이용하는 어선수, 톤급별 어선제원, 물양장 이용시간 등을 조사하여 계산에 고려한다. 물양장의 소요 연장은 물양장을 이용하는 어선의 어업형태, 어선의 계류방법에 따라 달라지며 특히 200톤이상의 어선들은 항상 횡접안을 하므로 소요연장 산정시 이를 감안하여야 한다. 또한 물양장 소요연장 계산시 결정적인 영향을 미치는 이용 어선수는 실적치를 근거로 하여 장래 이용어선 척수를 예측하되 관리청의 수산정책을 충분히 감안하여야 한다.

어항시설의 소요량산정은 다음의 도참(18-1)을 참고로 한다.



도참(18-1) 어항시설의 소요량 산정 순서

② 계류시설 소요연장 산정

가. 양육용 물양장

양육용 물양장은 주로 어획물을 양육할 때 사용되는 물양장으로서 어선의 조업형태와 하역형태(하역 방법, 하역시간) 등을 고려하여 소요연장을 산정한다. 어선의 접안방법은 통상 횡접안이며, 소요연장의 산정은 수심별로 행하여야 한다.

각각의 수심마다 소요연장을 다음 식으로 산정한다.

○ 부두연장 산정

$$\text{소요선석수} = \frac{\text{양육척수} \times \text{적당荷役시간}}{\text{1일荷役가능시간} \times \text{1항차소요일수}}$$

$$\text{埠頭연장} = \text{소요선석수} \times \text{선석연장}(1.2L) \quad L : \text{대상 어선 船長}$$

적당 양육시간은 어업형태에 따라 상당히 다르므로 각 어항의 이용실태를 충분히 조사하여 결정하여야 하며, 선단을 구성하여 조업하는 어선일 경우는 양육용 물양장을 이용하는 운반선만 고려한다.

나. 휴식용 물양장

휴식시 어선의 계류를 위하여 사용되는 물양장으로서 어구, 식료품 등의 선적도 행한다. 어선의 계류 방법은 종렬계류(縱列繫留)이며, 소요연장의 산정은 수심별로 행하고 다음 식으로 산정한다.

○ 부두연장 산정

- 계류방법 : 종렬계류(박지 폭 등 항내여건에 따라 종렬계류의 중첩수를 결정한다.)

$$\text{부두연장} : \frac{\text{接岸척수} \times 1.15B}{\text{중接岸수}} \quad B : \text{대상어선 선평}$$

다. 보급용 물양장(준비용 물양장)

보급용 물양장은 주로 전용시설을 이용하여 얼음, 연료, 급수의 선적을 위해 사용되는 부두로서 급유·급빙·급수부두를 구분하여 산정하며, 어선의 계류방법은 횡렬계류(橫列繫留)이다.

○ 부두연장 산정

- 계류방법 : 횡렬계류

$$\text{소요선석수} = \frac{\text{보급척수} \times \text{월보급회수}}{\text{회전율} \times 30\text{일}}$$

$$\text{부두연장} = \text{소요선석수} \times \text{선석연장}(1.2L)$$

$$\text{회전율} = \frac{\text{계선안 사용가능시간}}{\text{적당 계선안 사용시간}}$$

라. 특정목적용 물양장

특정목적용 물양장이란 관공선, 정기여객선과 같이 순수한 어업활동 이외의 목적으로 이용되는 계류 시설로서 그 어항의 이용실태를 조사하여 소요 연장을 산정한다. 일반적으로 선박이 어선보다는 대형일 경우가 많아 횡렬로 계류하는 경우가 대부분이나 낙도를 운항하는 카페리와 같이 이용상 종렬계류하는 경우가 있으므로 유의하여야 한다.

마. 대피용 물양장(악천후시)

악천후시에는 물양장의 계류방법이 평상시와 달라지므로 주변에 있는 항의 이용실태를 잘 파악할 필요가 있다. 계류방법은 황천시의 특수사정을 고려할 때 종렬계류가 원칙이며, 양육용, 휴식용 등의 기능구분은 고려할 필요가 없다. 항내 정온이 완전하지 않은 어항에서는 어선 상호간의 충돌로 인한 어선의 파손 등이 발생하지 않도록 충분한 여유를 갖도록 고려하여 산정한다.

소요연장은 다음 식에 의해 산정된다.

○ 부두연장 산정

- 계류방법 : 종렬계류(박지폭 등 항내여건에 따라 종렬계류 수를 결정한다.)

$$\text{부두연장} : \frac{\text{接岸척수} \times 1.35B}{\text{중接岸수}}$$



## 18-3 조선과 계류시설의 배치

계류안벽의 배치는 어선이 이안과 접안이 용이하도록 하여야 한다. 각종 기상, 해상현상이 어선의 조선과 계류에 크게 영향을 미치므로 이러한 것을 충분히 고려하여 배치할 필요가 있다.

## [해설]

- (1) 어항내에서는 통상 종렬 계류가 많으므로 바람으로 인하여 어선끼리 충돌하여 파손되는 것을 방지하기 위하여 항풍(恒風)방향과 어선이 평행하게 계류할 수 있도록 계류시설 법선과 항풍 방향은 직각이 되도록 배치하되 지역에 따라 계류 여건이 다를 수 있으므로 이를 감안하여 배치한다.
- (2) 횡 방향의 바람이나 물의 흐름 등이 있을 경우 또는 직선으로 길게 계선안이 연속되는 경우는 중간에 돌체 등을 배치하되 돌체로 인한 물의 흐름 장애로 해저지형 변화가 발생하지 않도록 배치한다.
- (3) 연속되는 계류시설의 중간에 선양장은 설치하지 않는다.(안벽선·배후지가 분단되어 이용효율이 저하됨)
- (4) 수심은 항구부근에 수심이 깊은 계류시설을 항 내측으로 갈수록 수심이 얇은 계류시설을 배치한다.
- (5) 돌체식 계류시설을 계획하는 경우는 돌체의 길이, 폭에 있어서는 이용어선의 길이와의 관계를 충분히 고려한다.
- (6) 돌체를 2개 이상 설치할 경우 전면의 법선은 가급적 일치시키고, 간격은 어선의 조선방법을 충분히 고려하여 결정한다.
- (7) 어선은 스크류(Screw)의 회전관계로 우측회전은 용이하나 좌측회전은 곤란하며, 항로통행 방법도 우측통행임에 유의할 필요가 있다.
- (8) 물양장의 배치는 양육용 물양장, 휴식용 물양장, 보급용 물양장 등 그 용도에 따라 시설이 유기적으로 활용될 수 있도록 배치한다.
  - ① 양육용 물양장은 배후에 위판장, 창고가 위치할 수 있도록 배치되어야 하며, 배후의 진입도로와의 연결에도 유의하여 배치한다.
  - ② 휴식용 물양장은 가능한 한 주거지와 가까워야 하며, 배후에 어구손질 등의 출어 준비를 할 수 있는 공간이 확보되어야 한다.
  - ③ 급유용 물양장은 외측으로 배치하여 일반 물양장과 어느 정도 분리되도록 배치하는 것이 좋다.
  - ④ 특히 여객선용 물양장일 경우는 배후의 주차장 및 여객청사 등 관련시설 부지 확보에 유의한다.

## 18-4 계류시설의 설계

- (1) 어항의 접안시설(안벽, 물양장, 잔교, 부잔교)은 일반적으로 시기적 또는 시간적으로 이용이 집중되는 일이 많고, 또 크고 작은 어선이 폭주하는 경우가 많으므로 이러한 특성을 고려하여 어선이 안전할 뿐만 아니라 원활하게 이용할 수 있도록 계획하여야 한다.
- (2) 계선안의 구조 및 형식의 선정에 있어서는 설치위치의 토질, 수심, 파랑 등의 자연조건, 해당시설을 이용하는 어선의 특성 등을 충분히 조사하고, 공사비, 공사기간, 시공의 난이 등에 대해서 비교·검토한 후에 목적에 적합한 특성을 갖는 구조형식으로 결정한다. 조위차가 심한 지역에 있어서 구조 및 형식의 선정에 있어서는 이용상 지장이 없도록 특히 유의한다.

- (3) 계선안의 구조는 다음 사항에 대한 적합성을 고려하여야 한다.
- ① 전면 벽체는 어선의 접·이안시 적절한 방충구조로 시설한다.
  - ② 전면 수심은 대상어선의 선석수심 이상이 유지되도록 하고 전면의 지질이 어선의 프로펠라 등에 의한 토사의 부양, 조류 등에 의한 세굴이 되지 않도록 조치를 강구한다.
  - ③ 마루높이 결정은 설계조위를 결정하고 대상선박을 고려하여 기왕의 조위자료를 참고로 하고 하구인 경우 홍수위 등도 감안하여야 하며 서·남해안에서의 조위상승 현황을 면밀히 검토하여 적절한 방법으로 마루높이를 정해야 한다.
  - ④ 부두뜰(Apron)은 어획물의 양육, 출어준비 등 어업활동에 지장이 없도록 충분한 폭을 유지하고 차량 등의 이용시 안전하고 신속하게 소통이 되도록 포장을 하는 것을 원칙으로 한다.
  - ⑤ 잔교 및 강널말뚝 구조는 지반조건, 외력에 안전하도록 적절하게 설계되어야 한다.
  - ⑥ 부잔교의 경우 간만의 차에 의하여 적절히 가동이 되고 차량 등이 원활히 통행할 수 있도록 시설하며, 필요시 조절탑을 설치하는 등 적절한 방법을 고려한다.
- (4) 부속설비인 방충재, 계선주, 계선환, 계선말뚝 등은 대상선박에 따라 배치, 치수, 수량 및 형식 등을 적절히 정한다.
- (5) 안전 관리상 필요로 하는 차막이, 조명, 계단 또는 사다리, 울타리 등의 부속설비도 적절히 고려한다.

[해설]

- (1) 계류시설 설계는 그 기능상 육상시설 설치와 관련하여 다음 사항을 고려하여야 한다.
- ① 물양장의 설계에 있어서는 표해(18-1)의 부속설비를 고려하여 하중의 결정, 세부설계 등을 시행한다.
  - ② 널말뚝식 계선안의 타이로드상에는 구조물의 설치를 피하여야 한다.
  - ③ 마루뜰상에 급수·급유설비를 설치할 경우는 물양장 이용상 지장이 생기지 않도록 설계한다.
  - ④ 안벽에 배수구를 설치할 경우는 되도록 어선의 계류장소를 피한다.
  - ⑤ 마루뜰상에 조명설비의 전주 등을 설치할 경우는 계류시설을 공사할 때 기초를 동시에 시공하도록 배려한다.
- (2) 어선의 계류시설에는 그 기능상 필요한 표해(18-1)와 같은 지상 시설물들이 설치되어야 하므로 설계 시에 시설물의 위치, 하중 등 계류시설에 미치는 영향을 검토하여야 한다.

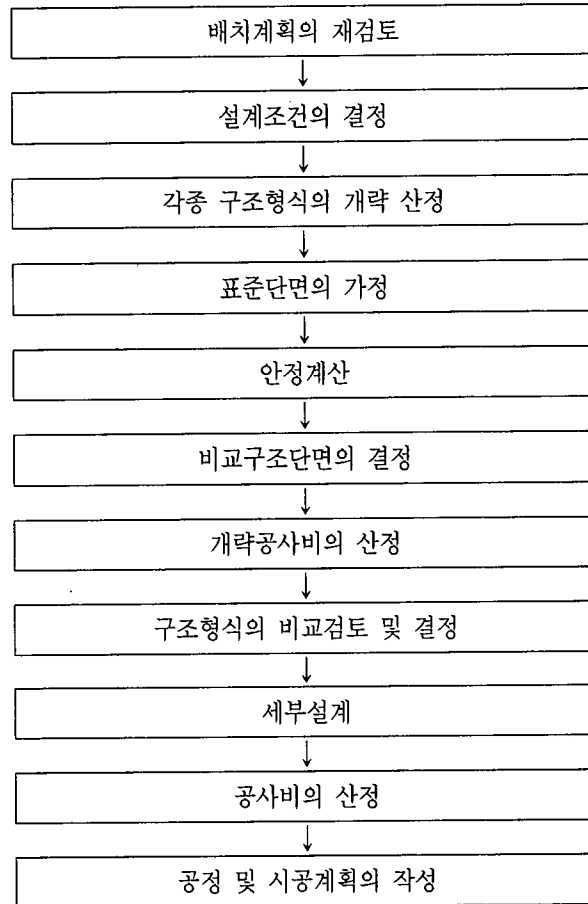
표해(18-1) 부속설비

분 류	부 속 설 비
양육용 물양장	위판장 양육설비(크레인, 포크리프트, 벨트컨베이어) 급·배수설비(수도, 펌프, 에프론상의 오수처리) 조명설비 소화설비
보급용 물양장	급·배수설비 급빙설비 급유설비 급전설비 조명설비 소화설비
휴식용 물양장	조명설비

## [참고]

## (1) 계류시설의 설계 순서

계류시설의 설계는 일반적으로 다음 순서에 의한다.



도참(18-2) 계류시설의 설계순서

## 18-5 계류시설의 제원

## 18-5-1 축조한계

계선 안벽의 벽면 및 토우(Toe) 부분의 형상은 어선의 접·이안 시 어선과 접촉하지 않도록 적절히 정하여야 한다.

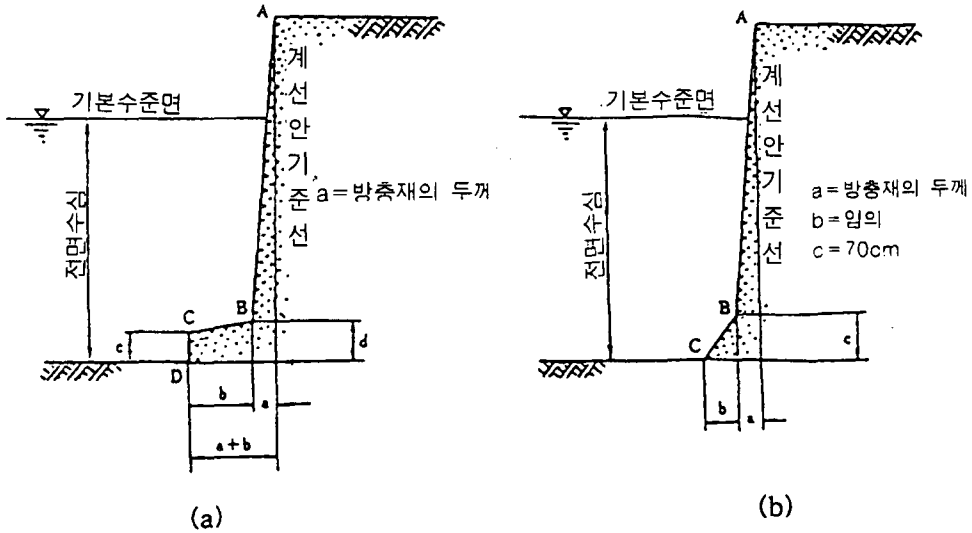
## [해설]

계선 안벽의 벽면 형상은 이용어선의 형상, 접안 방법 등을 감안하여 어선이 안벽에 접·이안시 어선이 벽면에 접촉하여 손상되는 일이 없도록 정하여야 한다.

## [참고]

계선 안벽의 기준선에서 부터의 축조한계는 다음과 같이 한다.

계획수심이 (-)5m 이하의 계선안은 도참(18-3)(a)의 절선 ABCD, 또 (-) 6m 이상의 계선안은 도참(18-3)(b)의 절선 ABC를 계선안의 축조한계로 해도 좋다.



도참(18-3) 축조한계

도참(18-3)(a)의 bcd와 전면수심의 관계는 표참(18-1)에 표시한 값을 표준으로 한다.

표참(18-1) 축조한계 값

전면수심	(-)3.0	(-)3.5	(-)4.0	(-)4.5	(-)5.0
b(m)	1.3	1.5	1.8	2.0	2.4
c(cm)	30	30	35	40	45
d(cm)	50	50	55	60	65

18-5-2 설계수심

본편 2-5 설계수심의 해당사항에 준한다.

[참고]

- 계획수심은 계류시설을 이용하는 어선 중 최대어선의 만재흘수에 다음의 여유 값을 더한 것이 일반적이다.
- 해저의 지반이 경질지반일 경우 0.5m 이상
- 해저지반이 연질지반일 경우 0.5m
- 휴식용 물양장은 공선흘수를 사용하여도 무방하며, 장래계획 대상선박의 형식, 치수 등이 명확하지 않을 때는 표참(18-1)의 어선의 제원을 참조한다. 또한 항내 정온이 유지되지 않고 해저지반이 경질지반일 경우에는 상기의 여유수심보다 크게 할 필요가 있다.

## 18-5-3 마루높이

본편 2-2 안벽의 마루높이의 해당사항에 준한다.

## [참고]

장래계획시 입항선의 형식, 치수 등을 명확히 정하기 곤란한 경우 계류시설의 마루높이는 삭망평균만조위(H.W.L)상 표참(18-2)을 더한 것을 참고로 해도 좋다. 또 휴식용 물양장에 대해서는 표참(18-2)의 여유치 범위 내의 수치를 한번 더 더한다.

- 양육용 물양장, 준비용 물양장 마루높이 : H.W.L + (표참(18-2)의 값)
- 휴식용 물양장 마루높이 : H.W.L + (표참(18-2)의 값) + (표참(18-2)의 여유치)

표참(18-2) 접안시설 마루높이

조위차 (H.W.L-L.W.L)	대상어선(G.T)			
	0~20톤	20~150톤	150~500톤	500톤 이상
0 ~ 1.0(m)	0.7(m)	1.0(m)	1.3(m)	1.5(m)
1.0 ~ 1.5	0.7	1.0	1.2	1.4
1.5 ~ 2.0	0.6	0.9	1.1	1.3
2.0 ~ 2.4	0.6	0.8	1.0	1.2
2.4 ~ 2.8	0.5	0.7	0.9	1.1
2.8 ~ 3.0	0.4	0.6	0.8	1.0
3.0 ~ 3.2	0.3	0.5	0.7	0.9
3.2 ~ 3.4	0.2	0.4	0.6	0.8
3.4 ~ 3.6	0.2	0.3	0.5	0.7
3.6 이 상	0.2	0.2	0.4	0.6
휴식용 물양장 여유치	0(m)	0~0.5(m)	0.5~1.0(m)	1.0(m)

## 18-5-4 부두뜰(Apron)

## (1) 부두뜰 폭

부두뜰의 폭은 물양장 이용방법이나 배후지의 상황 및 물양장 구조 등에 따라서 적절한 값을 정한다.

## (2) 부두뜰의 경사

부두뜰의 횡단경사는 강우강도나 배후지의 이용상황을 충분히 고려하여 이용 지장이 없도록 결정한다.

## [참고]

- (1) 부두뜰 폭의 표준치로서 일본의 「어항구조물 표준 설계법」에서는 표참(18-3)의 값을 제시하고 있다. 그러나 근래 어항의 부두뜰의 기능이 증대하고 있으므로 10m 이상을 확보하는 것이 바람직하다.

표참(18-3) 부두틀

분 류		에프론 폭(m)
양육용 물양장	어획물을 전부 헛간에 반입	3.0
	에프론 상에서 자동차에 의해 직송	10.0
보급용 물양장		10.0
휴식용 물양장		6.0

(2) 횡단경사는 1/30~1/50을 표준으로 하나 조위나 이용 상황에 따라 다르게 결정할 수 있다. 위판시설이 있는 어항의 경우는 汚水가 발생하므로 오수처리를 위하여 해측 높이는 역경사를 사용하는 것이 바람직하다.

#### 18-5-5 세굴방지공

본편 제2장 2-5 세굴방지공의 해당사항에 준한다.

#### 18-6 계류시설의 구조형식

본편 2-6 구조형식의 선정의 해당사항에 준한다.

#### [참 고]

어항에 많이 있는 계류시설의 주요 구조형식과 형식별 특성은 다음과 같다.

표참(18-4) 계류시설 구조형식별 특성

조건	중력식 안벽	널말뚝식 안벽	잔교식 안벽	계단식 안벽	부잔교식 안벽
자연조건	<ul style="list-style-type: none"> <li>연약지반의 경우 및 내진구조로서 부적당한 것이 많다.</li> <li>수심이 깊으면 벽체의 자중이 증대하므로서 비경제적이 된다.</li> </ul>	<ul style="list-style-type: none"> <li>경질지반 또는 전석층의 경우는 널말뚝의 타입이 곤란하다.</li> <li>지질이 극히 연약하여 널말뚝의 저항도압이 부족한 경우는 적용이 불가능하다.</li> </ul>	<ul style="list-style-type: none"> <li>연약지반의 경우 또는 내진구조에 적합하다.</li> <li>경질지반 또는 전석층의 경우는 말뚝 타입이 곤란하다.</li> <li>파의 충격을 받는 곳에는 상판이 재해를 입는 일이 있다.</li> </ul>	<ul style="list-style-type: none"> <li>구조 특성은 중력식과 동일하다.</li> <li>간만의 차가 큰 곳에서 통상의 형식으로는 어선의 접안, 어획물의 양육에 지장을 초래하는 경우에 사용한다.</li> </ul>	<ul style="list-style-type: none"> <li>파랑이 있는 경우에는 부적당하다.</li> <li>파력에 대한 저항력이 약하다</li> <li>조위차가 큰 곳, 수심이 깊은 곳에 사용한다.</li> </ul>
시공조건	<ul style="list-style-type: none"> <li>시공이 간단하고 경험이 많다.</li> </ul>	<ul style="list-style-type: none"> <li>시공장비가 비교적 간단해서 공사를 신속하게 할 수 있다.</li> </ul>	<ul style="list-style-type: none"> <li>시공이 간단하고 경험이 많다.</li> </ul>	<ul style="list-style-type: none"> <li>중력식 계선안과 동일하다.</li> </ul>	<ul style="list-style-type: none"> <li>신설, 이설이 비교적 간단하다.</li> </ul>
이용조건	<ul style="list-style-type: none"> <li>비교적 견고하기 때문에 어선의 충격에 강하다.</li> </ul>	<ul style="list-style-type: none"> <li>유지관리가 필요하다.</li> </ul>	<ul style="list-style-type: none"> <li>수평하중에 대해서 비교적 약하다.</li> </ul>	<ul style="list-style-type: none"> <li>소형어선을 대상으로 하고, 대형어선의 이용 및 대량 양육을 필요로 하는 곳에서는 부적합하다.</li> </ul>	<ul style="list-style-type: none"> <li>어선 등의 충격, 견인력에 대한 저항력이 작다.</li> <li>재하력이 적다.</li> <li>조위차가 큰 곳에는 소형선의 계류가 용이하다.</li> </ul>

## 18-7 중력식 안벽

### 18-7-1 일반

어항에 주로 사용되는 중력식 안벽의 구조형식은 콘크리트 블록식(Concrete Block Type), 콘크리트 셀 블록식(Concrete Cellular Block Type), 현장타설 콘크리트식, L형 블록식, 케이슨식(Caisson Type), 소파블록식 등이 있으며 본 장에서 설명하는 설계법은 이들 모든 중력식 안벽에 적용된다.

#### [참고]

중력식 안벽의 구조형식상의 특성은 표참(18-5)과 같으며, 구조형식의 선정은 이런 특성 및 경제성을 충분히 검토하여 가장 합리적인 것을 선정한다.

표참(18-5) 중력식 안벽의 구조형식별 특성

구 조	자 연 조 건	재 료 조 건	시 공 조 건	구 조 조 건
콘 크 리 트 블 록 식	◎ 양질의 사력층에 적합하다.	◎ 재료의 구득이 용이하다.	◎ 시공이 용이하다 ◎ 제작설비가 간단하다. ◎ 블록제작장을 필요로 한다.	◎ 배후의 강력한 토압에 견딜 수 있다.
셀블록식	◎ 양질의 사력층에 적합하다.	◎ 제체의 속채움 재료에 의해서 공사비가 절약되는 점이 유리하다.	◎ 시공도 빠르고 시공 설비도 대규모의 것을 필요로 하지 않는다. ◎ 대용량에 비해 경량이다.	◎ 대형 몰양장에 콘크리트 블록식보다 유리하다.
현 장 타 설 콘 크 리 트 식	◎ 지반이 암반같은 경우에 적합하다 ◎ 정온한 장소가 아니면 시공이 곤란하다.	◎ 제작장이 필요치 않다.	◎ 현장에서 직접 시공할 수 있기 때문에 복잡한 시공설비를 요하지 않는다.	◎ 암반의 경우는 저면의 마찰계수를 크게 하는 것이 가능하여 단면을 축소할 수 있다.
L-형 블록식	◎ 다른 형식에 비해 지반이 불량한 곳에는 사용이 불가능하다.		◎ 거치시 대형 기중기 선을 필요로 한다.	◎ 토압에 저항하는 중량으로 토사 또는 사석을 이용할 수 있다.
케 이 슨 식	◎ 설치수심이 깊은 경우에 사용된다.	◎ 속채움 재료를 싼값으로 구입할 수 있는 곳에는 공사비를 절약할 수 있는 점이 유리하다.	◎ 해상작업일수를 단축할 수 있다. ◎ 대규모의 제작설비를 요한다.	◎ 대형 단일구조로 할 수 있다.
소파블록식	◎ 진입파, 반사파 등의 영향으로 보통의 직립 벽으로는 항내 정온도를 기대할 수 없는 경우에 적합하다. ◎ 부진동 등 주기가 긴 수면 변동에 대해서는 효과가 적다.		◎ 제작설비를 요한다.	◎ 마루높이가 고정되어 있는 경우에 H.W.L 보다 위의 소파부가 적으면 만조시에는 소파효과를 별로 기대할 수 없다.

18-7-2 벽체에 작용하는 외력과 하중

본편 제3장 중력식 안벽의 해당사항에 준한다. 단 지진력이나 지진시의 동수압에 대해서는 제2편 제12장 지진 및 지진력의 해당규정에 따른다.

18-7-3 안정계산

본편 제3장 중력식 안벽의 해당사항에 준한다.



## 18-7-4 기초공

제4편 2-4 편심경사하중에 대한 지지력 및 본편 3-3-3 기초지지력에 대한 검토의 규정에 준하여 계산한다. 또 기초말뚝을 사용할 경우 제4편 제4장 말뚝기초의 지지력의 규정에 준한다.

## [참고]

얕은 기초일 경우 벽체 저면에 작용하는 힘은 수직하중과 수평하중의 합력이 작용하게 되므로 제4편 2-4 편심·경사하중에 대한 지지력에 의해 검토하는 것이 일반적이다. 얕은기초로 설계할 경우 다음 사항을 고려하는 것이 좋다.

## (1) 기초가 사질지반일 경우

① 기초사석의 폭은 제체의 양단으로부터 합력의 작용선 방향에서  $30^\circ$ 의 바깥쪽으로 그은 선이 기초지반과 교차한 점을 잇는 부분을 소요폭으로 한다.

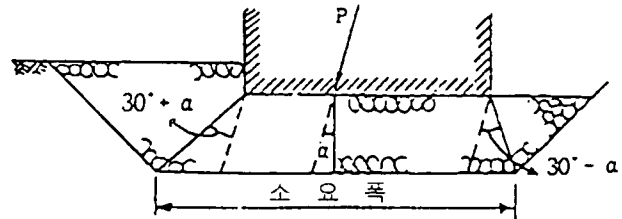
② 기존 지반상에 사석으로 기초를 설치할 경우는 사석내부의 활동을 고려하여 단면을 결정한다.

## (2) 기초 지반이 암반일 경우

① 벽체가 수중 또는 주입 콘크리트의 경우는 암반의 표면을 좌우로 잘 고르고 벽체 콘크리트를 타설한다.(이런 경우는 잔류수위가 빠질 수 있는 별도의 조치를 하거나 잔류수위를 H.W.L까지로 하여 제체의 안정을 검토한다.)

② 연암의 경우는 암반을 0.3m정도 파서 벽체 콘크리트를 타설하고, 필요한 경우는 전면에 밀다짐공을 시공한다.

③ 암반의 일부를 벽체로 이용하는 경우는 충분한 강도가 있는 양질의 암반만으로 한다. 이 경우 콘크리트의 두께는 0.5m 이상으로 하고, 암반에 충분히 밀착시키도록 시공한다.



도참(18-4) 기초사석의 소요 폭

## 18-7-5 뒷채움공

중력식 계선안은 양질의 재료로 뒷채움을 시공하여 벽체에 대한 토압을 감소시킬 수 있다. 토압 감소 효과에 대해서는 본편 3-4 뒷채움의 효과에 준한다.

## [참고]

뒷채움공의 재료로는 주로 부순 골재, 막자갈, 호박돌 등이 사용된다. 뒤채움공의 설계에 있어서는 다음사항들을 고려한다.

(1) 사석은 부순 골재로 될 수 있는 한 면이 거칠은 것을 사용한다.

(2) 뒤채움의 배면에는 매립토의 유출방지를 위하여 필터층을 두거나 필터 매트를 부설한다.

(3) 제체 배후를 펌프 준설로 매립하는 경우는 필터 매트를 부설하고 내외 수위 차에 의한 매트(Mat)의 고정을 위하여 토사 또는 사석으로 성토를 하는 것이 좋다.

### 18-7-6 상부공

상부공의 구조는 부대설비를 설치해야 하므로 부대설비 설치에 적합한 형상으로 설계하여야 한다. 상부공은 본편 3-5 세부설계의 해당 규정을 적용한다.

#### [참고]

상치콘크리트의 설계에는 다음 사항들을 고려한다.

- (1) 상부콘크리트의 마루폭은 1.0m이상, 배면의 경사는 1:0.5로 표준으로 하고 방충재, 계선주, 차막이, 계단 등의 부대설비 설치를 고려하여 단면을 결정한다.
- (2) 상부콘크리트의 이음부는 균열조절을 위해 10~15m 간격으로 정하되 현장여건을 고려하여 간격을 조정한다.
- (3) 벽체의 침하가 예상되면 침하가 안정되기를 기다려 상치 콘크리트를 시공한다.

### 18-7-7 부두뿔 포장

부두뿔 포장은 본편 16-2-3 포장형식 선정에 해당 규정에 준한다.

#### [해설]

부두뿔 포장은 본편 제16장 부두뿔의 규정을 적용하는 것을 원칙으로 한다. 다만, 구조물의 형식이나 규모 및 시공조건이 열악하여 동 규정을 적용하기 어렵다고 판단될 경우는 다음과 같은 사항을 고려하여 설계한다.

#### (1) 포장형식

부두뿔의 포장은 노상이하의 토질상태, 시공성, 유지관리 등을 종합적으로 검토하여 결정하나, 일반적으로 콘크리트 포장으로 한다.

#### (2) 포장의 구성

- ① 콘크리트 포장의 두께는 20cm이상을 표준으로 한다.
- ② 포장의 기초는 기층 및 보조기층을 합해 30cm두께 이상으로 하고, 기층재는 1개 10kg정도 이하의 부순 골재 또는 막자갈을 사용하는 것이 좋다.
- ③ 포장은 원칙적으로 매립 완료 후 1년 이상 경과하여 매립토의 침하가 안정된 후 시공하는 것이 좋다.

## 18-8 널말뚝식 안벽

### 18-8-1 일 반

(1) 어항에 주로 이용되는 널말뚝식 계선안의 주된 구조형식은 다음과 같다.

- ① 보통 널말뚝식 계선안
- ② 자립식 널말뚝(강관) 계선안
- ③ 경사말뚝식 널말뚝 계선안
- ④ 선반식 널말뚝 계선안

(2) 구조형식 및 설계방법은 본편 제5장 타이로드식 안벽의 해당사항에 준한다.

[참고]

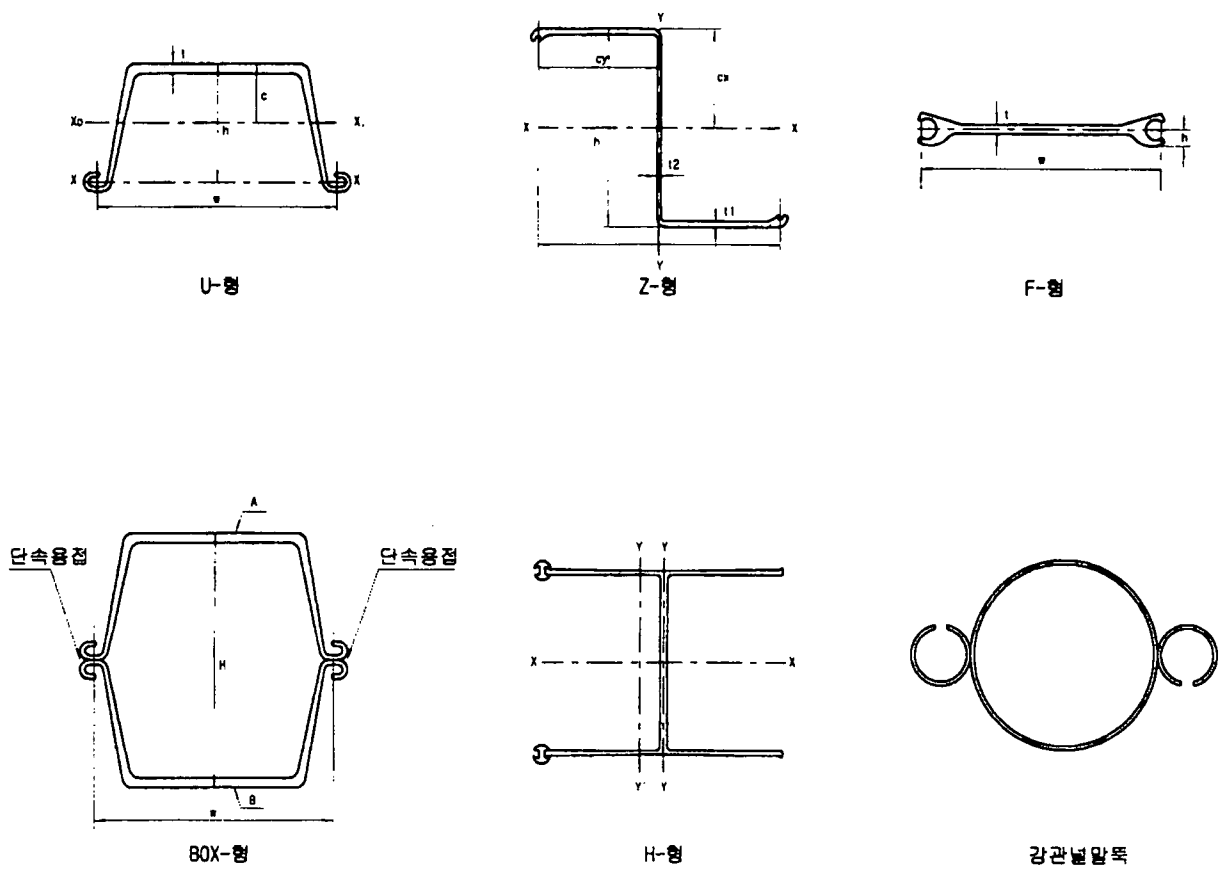
(1) 널말뚝의 종류

널말뚝은 콘크리트 널말뚝과 강재널말뚝이 있으나 어항에서 주로 사용되고 있는 강재널말뚝은 모양에 따라 U-형, Z-형, F-형이 일반적으로 사용되고, 단면계수를 높이기 위한 박스형, H-형, 강말뚝형 등이 다양하게 개발되어 있다.

① 강널말뚝의 종류와 특성

강널말뚝을 형상에 따라 분류하면 도참(18-5)과 같은 것들이 있다.

종류별 특성은 표참(18-6)과 같다.



도참(18-5) 형상에 의한 강널말뚝의 종류

표참(18-6) 강널말뚝 종류와 특성

종 류	특 성	비 고
U형 널말뚝	단면이 U형으로 현재 국산널말뚝의 단면계수(Z)는 874~3,150cm <sup>2</sup> /m의 범위이다.	국내생산
Z형 널말뚝	단면이 Z형으로 전단력 최대의 단면에 이음이 되고, Z/W가 U형에 비해 크다는 특색이 있으며, 단면계수는 2,510~4,550cm <sup>2</sup> /m의 범위이다.	
직선형 널말뚝	단면이 직선형으로 셀(cell)에 사용된다.	
경량 널말뚝	단면계수가 작고 소형계선 또는 가설공사에 사용된다. 단면계수는 27.2~5.8cm <sup>2</sup> /m의 범위이다.	
강관 널말뚝	강관에 이음쇠를 붙인 것으로 보통 강널말뚝보다 큰 단면계수(2,230~36,500cm <sup>2</sup> /m)의 것이 있다.	국내생산
조합한 강널말뚝 (박스형)	U형 강널말뚝을 2장씩 맞붙여 조합한 것으로 그 합친 이음쇠를 용접한 다음에 차례차례로 맞물려 타입함으로서 강도를 크게 한 것이다. 단면계수는 1,520~7,240cm <sup>2</sup> /m의 범위이다.	국내생산
H형 널말뚝	단면이 H형으로 단면계수가 상당히 크고, 단면계수는 498~7,420cm <sup>2</sup> /m 것이다.	

② 콘크리트 널말뚝

어항의 소형 물양장 설계에 이용되는 콘크리트 널말뚝의 종류와 특성은 다음 표참(18-7)과 같다.

표참(18-7) 콘크리트 널말뚝의 종류와 특성

종 류	내 용	비 고
T형 벽체말뚝	단면이 T형으로 내구성 및 수밀성이 양호하며 편심프리스트레스의 도입으로 저항모멘트가 크다. 단면계수는 3,785~18,996m <sup>2</sup> /EA의 범위이다.	국내생산
π형 벽체말뚝	단면이 π형으로 T형과 특성이 같으며, 단면계수가 5,120~32,234 m <sup>2</sup> /EA의 범위이다.	국내생산

18-9 잔교식 안벽

잔교식 안벽의 설계는 본편 제4장 잔교식 안벽의 해당 규정에 준한다.

설계하중과 외력 중에 지진 및 지진력에 관한 사항은 제2편 제12장 지진 및 지진력의 해당 규정에 따른다.

## 18-10 계단식구조 안벽

### 18-10-1 일 반

계단식구조 안벽의 구조특성은 일반 중력식 안벽과 동일하나 조위차가 큰 어항에서 조위차로 인한 어선의 계류, 어획물 등의 양육을 조위의 영향을 받지 않게 구조물 상부, 또는 일정구간을 계단구조로 시설하는 것을 말하며, 계류시설의 범선 방향과 계단의 설치 방향에 따라 횡계단, 종계단으로 구분한다.

구조물의 설계는 벽체부와 계단부의 설계로 구분하여 시행하며 벽체부의 설계는 본편 제3장 중력식 안벽, 제5장 타이로드식 안벽의 해당규정에 따른다.

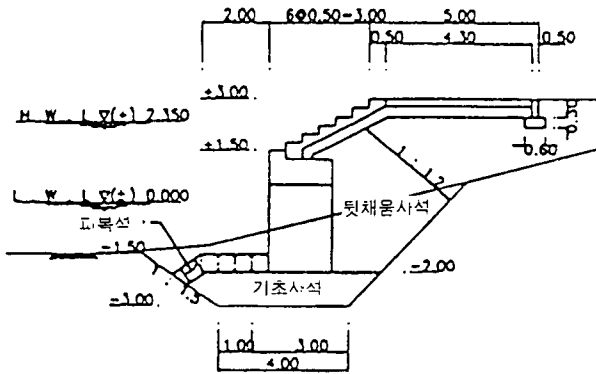
#### [참 고]

계단식구조 안벽은 우리나라의 경우 남해안 일부 어항과 서해안의 대부분의 어항에서 시설하고 있으며, 조위차가 3.5~4.0m 이상이 되면 계단식 구조의 적용을 검토해야 한다.

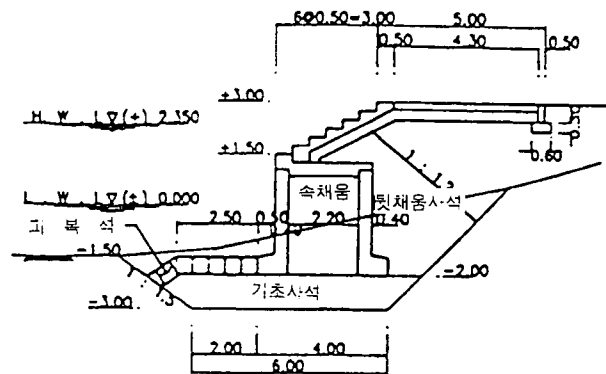
#### (1) 계단식 구조안벽의 종류

계단의 설치방법에 따라 다음 4가지로 대별되며, 각 어항의 자연조건 및 이용조건에 따라 적합한 구조를 선택하여야 한다.

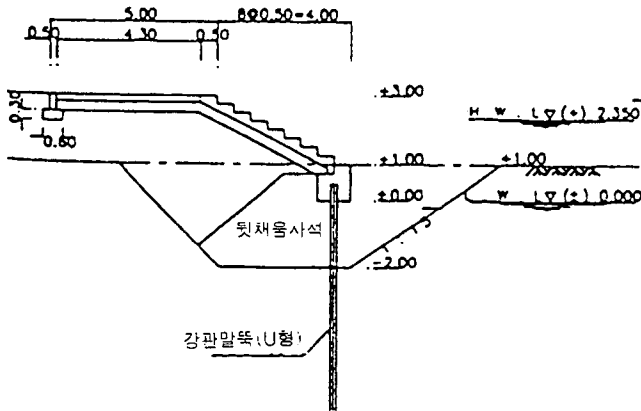
- ① 물양장 전 구간에 횡계단을 설치하는 경우
- ② 물양장 일부 구간에만 횡계단을 설치하는 경우



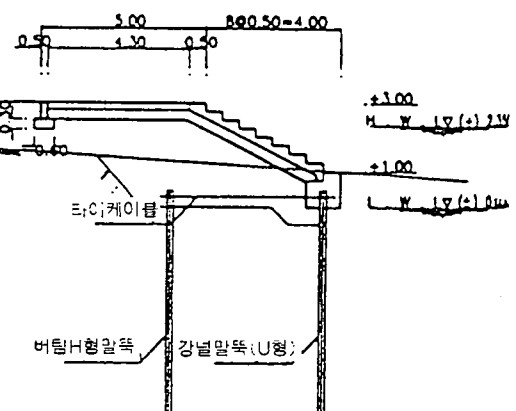
(a) 블록식 물양장 횡계단



(b) 셀블록식 물양장 횡계단



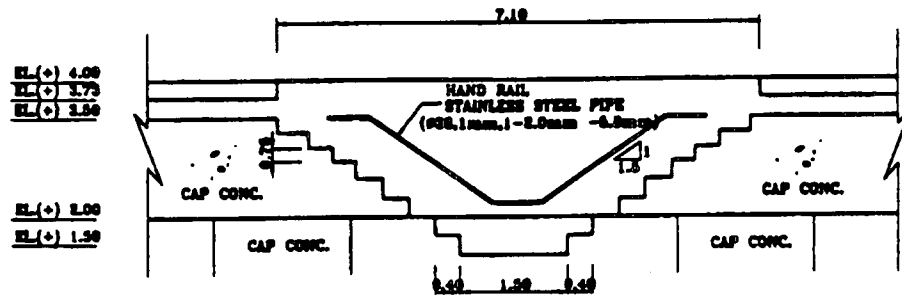
(c) 자립식 강널말뚝 물양장



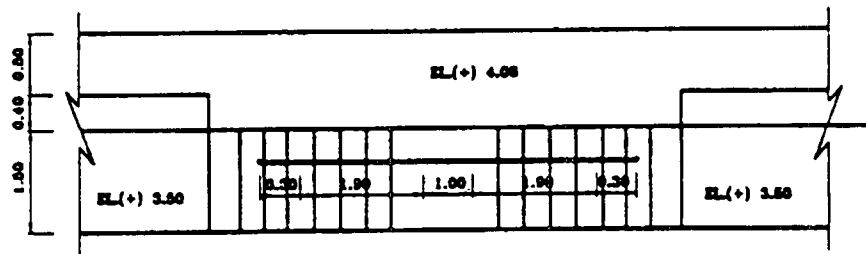
(d) 타이식 강널말뚝 물양장

도참(18-6) 횡계단 설명도

- ③ 물양장 일부에 종계단을 설치하는 경우
- ④ 물양장 일부에 횡계단을 설치하고 그 중간 일정구간에 종계단을 설치하는 경우

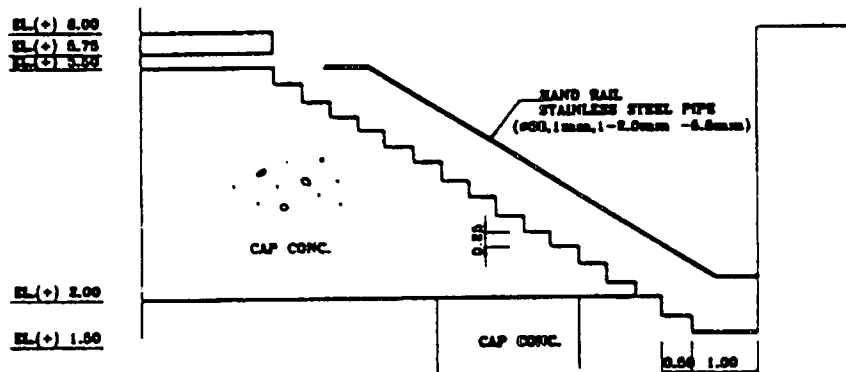


정면도



평면도

(a) 양쪽 종계단도



(b) 조차가 큰 해안의 한쪽 종계단도

도참(18-7) 종계단 설명도

도참(18-7)의 종계단 설명도는 종계단을 설치할 때 조위차가 큰 경우 양쪽 종계단을 두면 계단 폭이 넓어져 양육 등의 작업을 하는 어선이 종계단에 얹힐 염려가 있어 한쪽 종계단을 설치하는 것이다.

(2) 벽체의 마루높이

벽체의 마루높이는 설치장소의 평균해면 이하로 하되 조위, 이용어선의 크기, 어획물 양육 형태 등의 조건을 감안하여 결정한다.

(3) 안정계산

안정계산은 본편 제3장 중력식 안벽, 제5장 타이로드식 안벽 등과 동일하나 설계 외력 중 토압 및 잔류수압에 대해서만 계단부의 설치를 고려하여 다음과 같이 적용시킨다.

① 토압

계단부가 짧아서 벽체의 일부로 간주될 경우에는 계단부를 벽체로 보고 계산한다(도참(18-8) 참조).

② 계단부가 충분히 길 경우에는 지표면 경사의 토압을 취한다(도참(18-9) 참조).

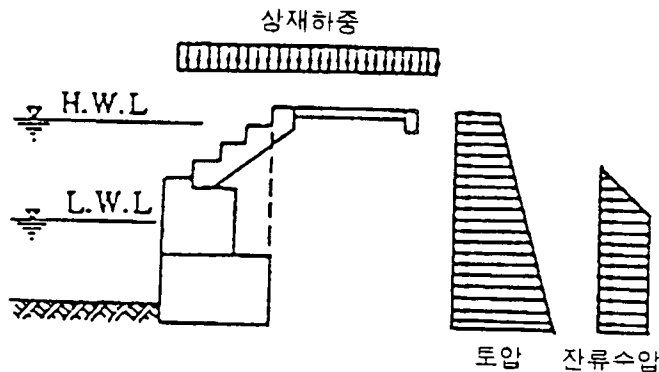
지표면 경사의 토압계수는 표참(18-8)과 같다. 또 토압 외에 계단부의 활동으로 인한 수평력, 수직력은 벽체 상부에 가산한다.

표면이 경사져 있을 경우의 주동토압은 다음 식으로 계산한다.

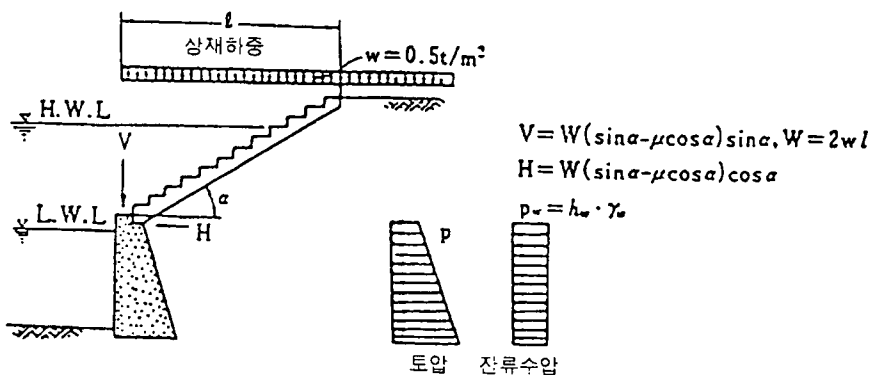
$$P_A = K_A \left( rh + \frac{200}{\cos \alpha} \right)$$

여기서,  $\alpha$  : 계단의 경사각(°)

$K_A$  : 主動土壓계수



도참(18-8) 계단부가 낮은 경우의 토압



도참(18-9) 계단부가 높은 경우의 토압



표참(18-8) 지표면이 경사되어 있을 때의 주동토압 계수

$\cot \alpha \backslash \psi$	25°	30°	35°	40°
2.5	0.60	0.46	0.36	0.28
2.0		0.55	0.40	0.30
1.5			0.56	0.34

## ③ 잔류수압

전항의 계단부가 짧은 경우의 잔류수압은 통상의 잔류수압으로 하고, 계단부가 긴 경우 도참(18-9)와 같은 조건을 적용한다.

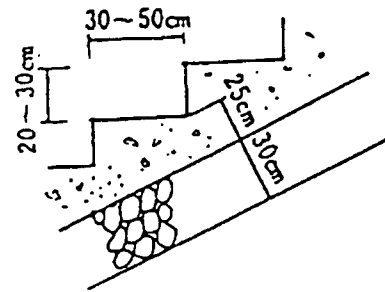
## ④ 상재하중

계단 및 부두뜰(Apron) 부분에 0.5t/m<sup>2</sup>의 상재하중을 작용시키고, 계단부의 하중은 고려하지 않아도 좋다.

## (4) 계단의 설계

계단의 표준치수는 도참(18-10)를 참조한다.

무근콘크리트의 경우에는 높이를 최소 25cm로 하고 더 얇은 경우 철근으로 보강한다.



도참(18-10)계단부의 표준치수

## 18-11 부잔교

## 18-11-1 부잔교의 형식

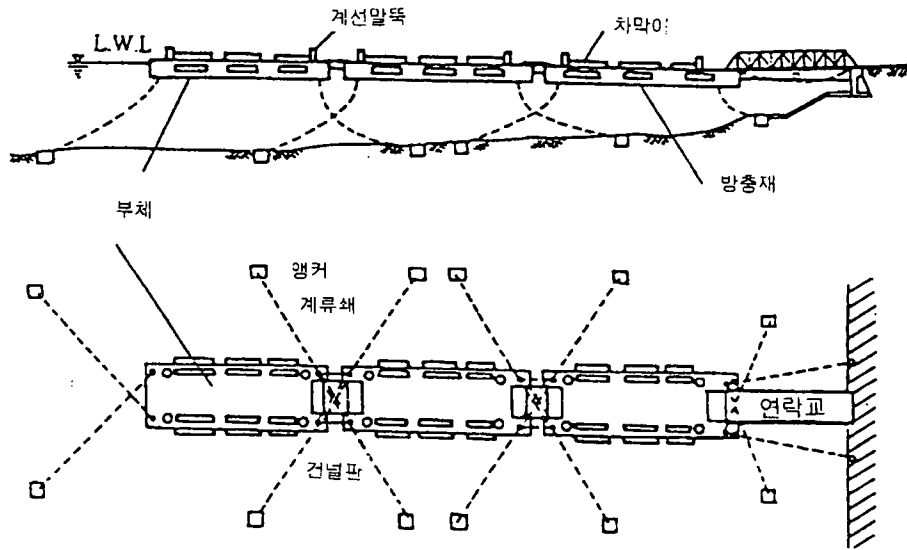
부잔교는 조위차가 큰 곳에 적합하며, 파도나 조류의 유속이 적은 곳에 적합한 구조이다. 부잔교는 부함(浮函·Pontoon)의 계류방식에 따라 계류쇄(繫留鎖/Chain) 방식과 계류말뚝방식으로 대별할 수 있다. 구조형식은 분류 방법에 따라 여러 가지가 있다. 구조형식의 선정은 설치조건, 이용의 편의성, 경제성 등을 검토하여 신중히 하여야 한다.

## [참고]

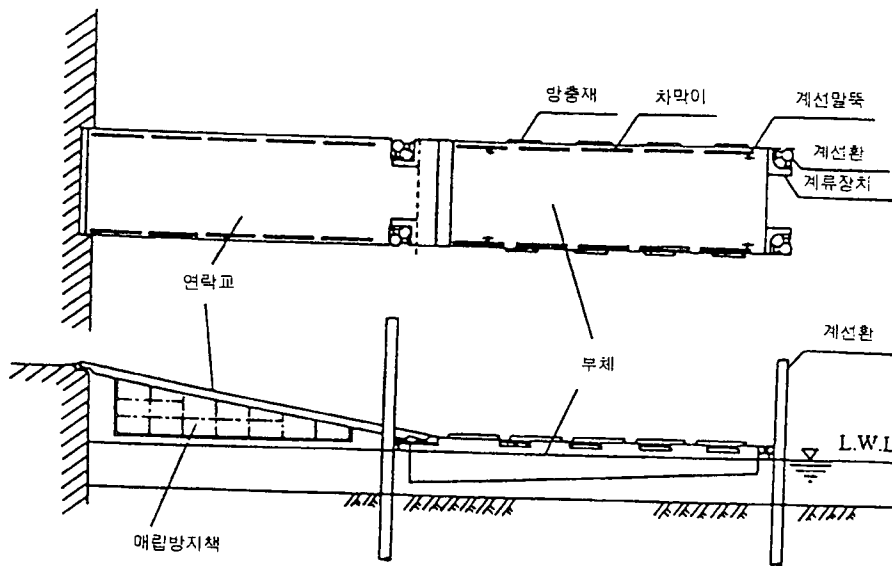
부잔교는 수면에 떠 있기 때문에 파도와 흐름을 고려하여야 하며, 보통 흐름은 0.5m/sec이하, 파고는 1.0m이하가 되는 곳에 설치하는 일이 많다. 그러나 어항 내에 비교적 주기가 긴 파랑이 발생한 경우에는 주의하여 설치를 검토하여야 한다. 부잔교는 계류방식, 안벽과의 배치나 연락방법 등에 의해 여러 가지로 분류된다.

## (1) 계류방식에 의한 분류

繫留鎖(Chain)에 의해 부함을 계류하는 繫留鎖 방식과 계류말뚝에 계류하는 계류말뚝 방식이 있다. 계류쇄 대신 繫留索(Wire)을 사용하는 방법, 계류말뚝 대신 돌핀을 사용하는 방법도 있으나 여러 가지 사유로 어항에서는 사용 예가 없으므로 이에 대한 설명은 생략한다.



도참(18-11) 繫留鎖 繫留방식



도참(18-12) 말뚝 繫留방식

(2) 안벽과의 배치에 의한 분류

- ① 횡접안식 — 부안벽식
- 안벽보조식
- ② 종접안식 — 돌제식 — 계선연락교 부설 돌제식
- 부가가치형 돌제식 — 활어조 부설 돌제식

(3) 연락교 형식에 의한 분류

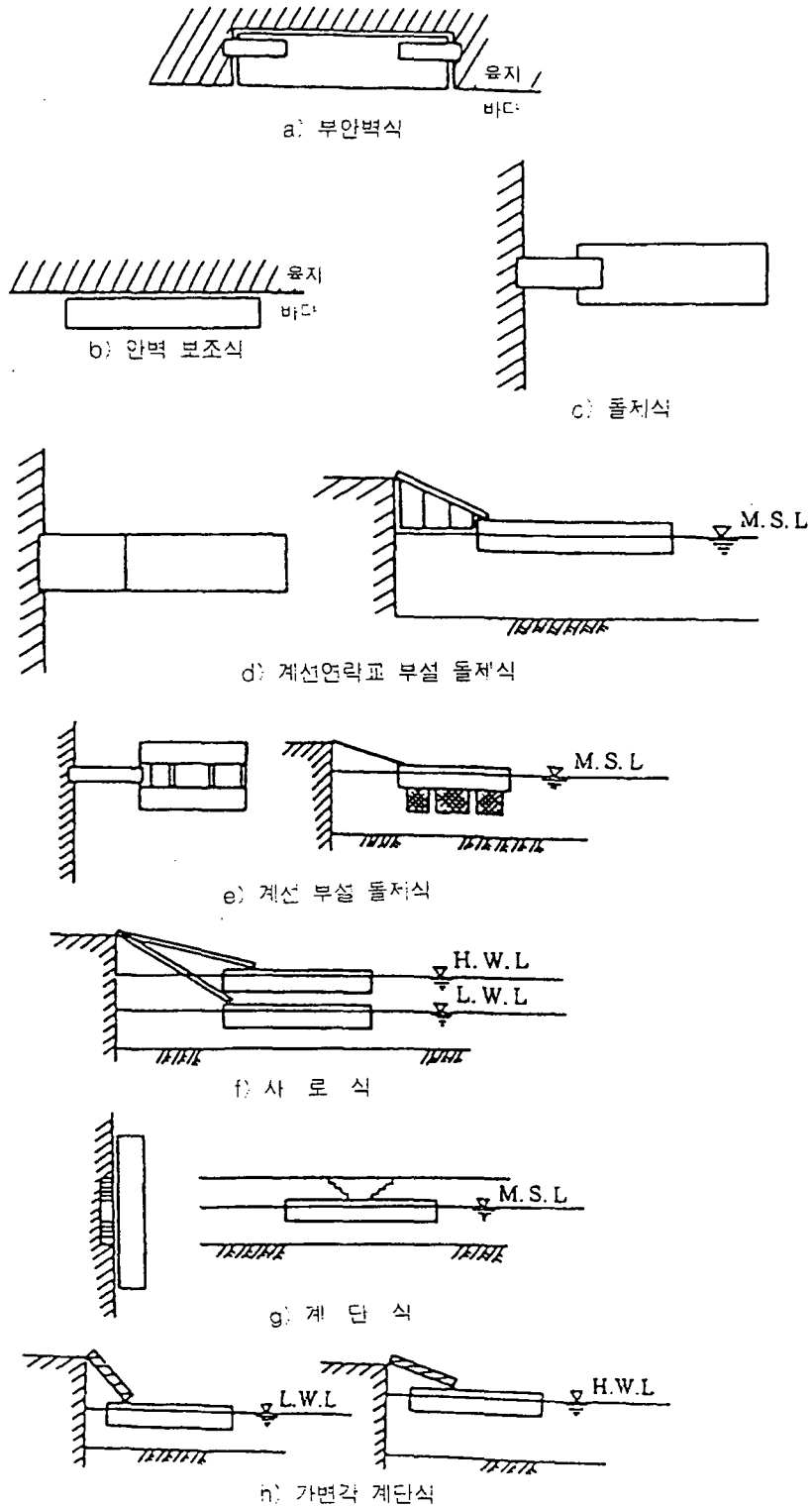
- ① 사로식
- ② 계단식

③ 가변각 계단식

(4) 기타

① 부함의 재질에 의한 분류

② 부함과 계선말뚝과의 연결방식에 의한 분류



도참(18-13) 부잔교 형식의 예

### 18-11-2 연락교 및 도교

연락교와 도교의 설계는 본편 9-5 연락교와 도교의 설계의 해당사항에 준한다.

### 18-11-3 폰툰(Pontoon)의 설계

부함의 설계는 본편 9-3 폰툰의 설계의 해당사항에 준한다.

#### [참 고]

어항에서 사용되고 있는 폰툰은 일반적으로 길이는 10~30m, 폭은 5~10m와 폰툰 높이는 2~4m인 것이 많다.

### 18-11-4 계류쇄와 앵커의 설계

계류쇄와 앵커의 설계는 본편 9-4 계류시스템의 설계에 준한다.

#### [참 고]

말뚝 계류 방식을 채택할 경우 다음 사항을 참고한다.

- (1) 계류말뚝에 걸리는 하중은 계류장치의 구조에 따라 말뚝 개수로 분담한다.
- (2) 부함과 말뚝을 연결하는 계류장치는 부함으로부터 말뚝에 전달되는 하중에 견디는 구조로 되어야 한다.  
또 조위차나 부함과 말뚝의 고정부분이 조위차에 대응할 수 있도록 할 필요가 있다. 계류장치의 설치위치는 이용상 지장이 없고 점검이 용이한 장소가 바람직하다.

## 18-12 선양장

### 18-12-1 일 반

선양장의 설계는 본편 제11장 선양장 및 제15장 부속설비의 해당사항에 준한다.

#### [참 고]

선양장은 인양방식에 따라 경사면으로 끌어올리는 방법과 기중기 또는 승강기시설을 이용하여 들어 올리는 방법이 있다.

## 18-12-2 선양장의 배치

선양장의 위치를 정하는 경우 본편 제11장 11-2 설치위치의 선정의 해당사항에 준한다.

## [해설]

선양장의 배치계획을 수립하는데 있어서는 본편 제11장 선양장의 해당사항을 검토한다. 또한 선양장은 형상적 특성상 계선안의 교통흐름을 차단하게 되는 경우가 생긴다. 따라서 선양장의 위치는 어항 전체의 수제선을 고려할 때 계선안의 기능을 저하시키지 않는 위치를 선정하여야 한다. 또 파랑이 선양장의 경사면을 타고 쳐 올라 옴으로 파랑이 직접 내습하는 위치는 피하는 것이 좋다.

## 18-12-3 소요연장 및 면적산정

선양장의 소요연장, 소요면적을 구할 때에는 평상시용, 기상악화시의 대피용과 월동용의 이용목적별로 각각의 소요 규모를 계산한다. 선저의 청소나 도장 등의 간단한 수리를 선양장에서 행하는 경우는 평상시용에 포함시킨다.

## [참고]

선양장 및 선치장의 소요 면적은 다음과 같은 방법으로 산정한다.

## (1) 상시용

## ① 선양장 연장

선양장 이용 어선 척수를 근거로 하여 어선을 세로로 1열 설치한다고 보고 다음 식으로 계산한다.

$$L = \frac{\text{SIGMA } B + b(n+1)}{m}$$

여기서,  $L$  : 선양장 연장

$B$  : 선폭

$b$  : 어선사이의 여유 폭(어선선형에 따라 다르나 선박과 선박사이에 도구를 갖고 다닐 필요가 있어 0.5~1.0m정도로 한다)

$n$  : 평상시 선양장 이용어선 척수

$m$  : 어선을 세로로 늘어놓은 열 수

평상시 선양장 이용어선 척수는 각 어항의 외곽시설 완비정도, 이용습관 등에 따라 달라지므로 인근 어항의 조사를 통해 통상 재적어선의 몇%로 결정하는 수가 많다.

## ② 선치장(船置場) 소요면적

선치장의 소요면적은 최대 이용어선 선장에 여유를 더한 길이에 위의 연장을 곱한 것으로 한다. 다만, 이 면적은 HWL에 파도가 올라오는 높이보다 높은 곳에 확보되어야 한다.

## (2) 악천후시 대피용, 월동용

어선을 태풍이나 파랑으로부터 안전하게 대피시키거나 조업을 일시 중단하는 목적으로 선양장이 이용되므로 선치장의 확보가 요구된다.

소요면적 = 이용어선척수×1척당 점유면적

악천후시는 어업활동이 중지되는 것이 상례이므로 평상시 야적장 용지나 어구 건조장 용지 등의 부지로 선착장 이용부지 활용이 가능하므로 이들을 선착장 소요면적에 포함시켜 배치계획을 수립하면 효율적인 배후지 이용계획이 가능하다.

#### 18-12-4 선양장 제원의 결정 및 설계

선양장 각 부의 제원은 본편 11-3 제원의 결정, 11-4 양육부벽체 및 포장, 11-5 측벽의 해당사항에 따른다.

#### 18-13 기타 계류시설

##### 18-13-1 선착장 및 경사식 물양장

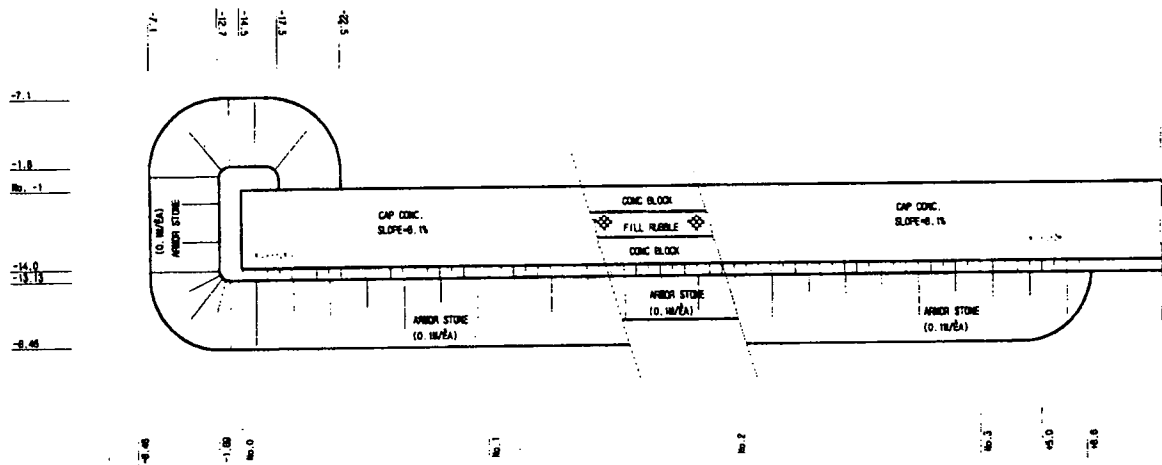
선착장은 조위차가 크고, 수심이 얇은 곳에 해변 쪽으로 경사지게 만든 돌제형식의 계류시설이다. 경사식 물양장은 조위구간을 계단 대신 완만한 경사(보통 1:6 이상)로 처리한 구조이다. 경사식 물양장의 설계는 본편 18-10 계단식구조 안벽에 준한다.

##### [해설]

조위차가 큰 해역에 수심이 얇고(대부분의 경우 간사지) 외곽시설도 없는 곳에 육지 쪽에서 깊은 바다 쪽으로 경사지게 접안시설을 하여 조위차에 따라 승선·하선을 용이하게 할 수 있도록 시설한 것이 선착장이다. 제체 양측에 모두 계선하는 경우도 있고, 외측은 내파구조로 하여 어느 정도의 파랑에 견딜 수 있게 하고 내측에만 계선하는 경우가 있다. 이러한 구조의 선정은 현지의 자연조건을 잘 검토하여 결정하여야 한다. 경사식 물양장은 계단식 물양장의 횡계단 대신 경사(비탈)로 처리한 구조이므로 설계의 순서나 적용 규정은 계단식 물양장에 준한다.

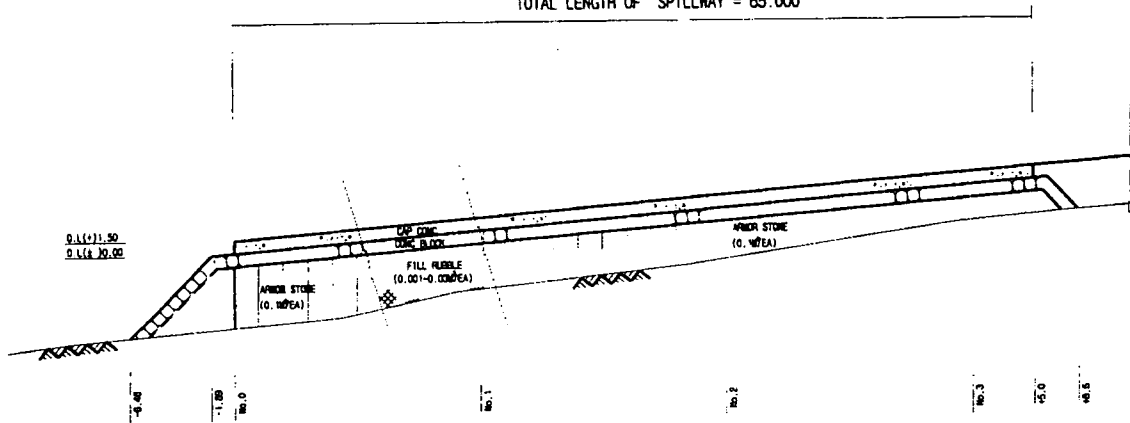
##### [참고]

- (1) 서남해안의 수심이 얇은 해안이나 도서지방의 소규모 어항에 어선 및 여객선(카페리포함)의 입출항을 위하여 조위 차가 큰 곳에 수심에 따라 접안이 가능하도록 시설한 예가 많다. 선착장 측면(내측)이나 선단부는 접안을 할 수 있도록 직립부가 시설되어야 하므로 간이식으로 돌쌓기, 또는 직립 벽체(콘크리트블록)식으로 시공하고 있으며, 상부콘크리트, 계선주(계선고리 등)를 시설하고 외측은 사석제로 시공하는데 돌쌓기 및 피복석 쌓기로 시공하고 있다.
- (2) 선착장의 설계와 시공은 중력식 접안시설에 준하여 설계하고 파도를 고려해야 할 외측은 방파제에 준하여 설계하게 된다. 선착장은 간이구조물에 속하므로 설계는 설계자가 이용자의 편의성을 고려하여 현지 여건에 맞게 설계하면 된다.



(A) 선착장 평면도

TOTAL LENGTH OF SPILLWAY = 65.000



(B) 선착장 종단면

도참(18-15) 선착장도

18-13-2 계선부표와 계선말뚝

계선부표의 설계는 본편 제12장 계선부표, 계선말뚝은 제4장 잔교식 안벽의 해당규정에 준한다.

[해설]

계선부표와 계선말뚝은 주로 박지나 수로(하천수로 포함)에서 어선이나 소형선이 바람, 조류, 파도 등에 대해 안전하게 계류할 목적으로 시설하는 시설물이다. 계선부표나 계선말뚝은 접안시설로서의 기능보다는 계류만을 목적으로 하기 때문에 육지와 가까운 수역이나 박지에 주로 시설한다.

[참고]

(1) 구조

계선부표의 구조는 부체, 繫留環(Harp Shackle), 쇠(Chain), 침추(Sinker), 묘(닻 : Anchor) 등으로 구성되어 있고, 계선말뚝은 계류 또는 정박시키고저 하는 위치에 말뚝(나무, 강재 등)을 한본 또는 수본을 박아 하나로 묶고 그 위에 계선주 또는 계선환 등을 설치하는 구조로 되어 있다.

## 18-14 부속설비

### 18-14-1 일 반

계류시설에는 필요에 따라 부속설비를 설치한다.

부속설비는 계류시설의 효율적인 운영을 꾀하고 위험방지 등을 목적으로 설치하는 것이다. 어항에서의 부속설비는 방충재, 계선주, 계선고리, 차막이, 조명설비, 급수설비, 배수설비, 급유 및 급전설비, 사다리, 계단, 난간 등이다. 이외에 경우에 따라 울타리, 승강설비, 소방설비 등이 필요 할 때도 있다. 부속 설비의 설계는 본편 제15장 부속설비의 해당규정에 따른다.

### 18-14-2 방충재

어선이 접안할 때나 계류중 파도나 바람 등의 영향으로 동요할 때 선체와 계선안 사이에 충격력이나 마찰력이 작용한다.

방충재는 이러한 충격력이나 마찰력을 감소시켜 계류시설의 파손을 방지하고 시설의 경제적인 설계를 가능토록 함과 동시에 어선의 파손을 방지하는 기능을 갖추어야 한다.

방충재의 배치, 형식 및 규모를 결정할 때에는 방충재의 공사비 뿐 아니라 계류시설 전체의 건설비, 방충재의 내용연수, 어선의 접안방법 등을 종합적으로 검토하여야 한다.

방충재 설계는 본편 15-1 방충설비의 해당사항에 준한다.

#### [참 고]

##### (1) 방충재의 선정

어항에 사용하는 방충재는 고무방충재가 일반적이거나 목재나 페타이어 등이 사용되기도 한다. 고무 방충재의 모양도 여러 가지가 있으므로 시설물 조건에 가장 적합한 형식을 선정하여야 한다. 부체식 접안시설과 같이 유연한 구조형식에서는 반력이 큰 방충재는 적합하지 않으므로 방충재 선정시 주의가 필요하다.

##### (2) 방충재의 설치 및 설치위치

###### ① 일 반

방충재의 배치는 방충재가 어선의 접안 에너지를 흡수하기 전에 선체가 직접 접안시설에 접촉하는 일이 없도록 해야 한다. 특히 대형어선, 소형어선을 겸용하는 물양장에는 소형어선 접안을 충분히 감안하여 설치간격과 높이를 결정한다. 어선이 중접안하는 일이 많을 때에는 어선의 용골(Keel)부분이 안벽 모서리에 부딪쳐 손상되므로 안벽모서리에 방충재를 부착할 필요가 있다.

###### ② 배 치

방충재의 배치는 이용어선의 선형, 조위차, 접안방법 등을 고려하여 적절한 배치위치를 선정하며, 일반적으로 종배치를 표준으로 한다. 단, 필요에 따라 경사방향배치 횡배치(2단 횡배치 포함), 지그재그 배치, 모서리방충재 등과 이들의 상호 조합배열을 검토한다.

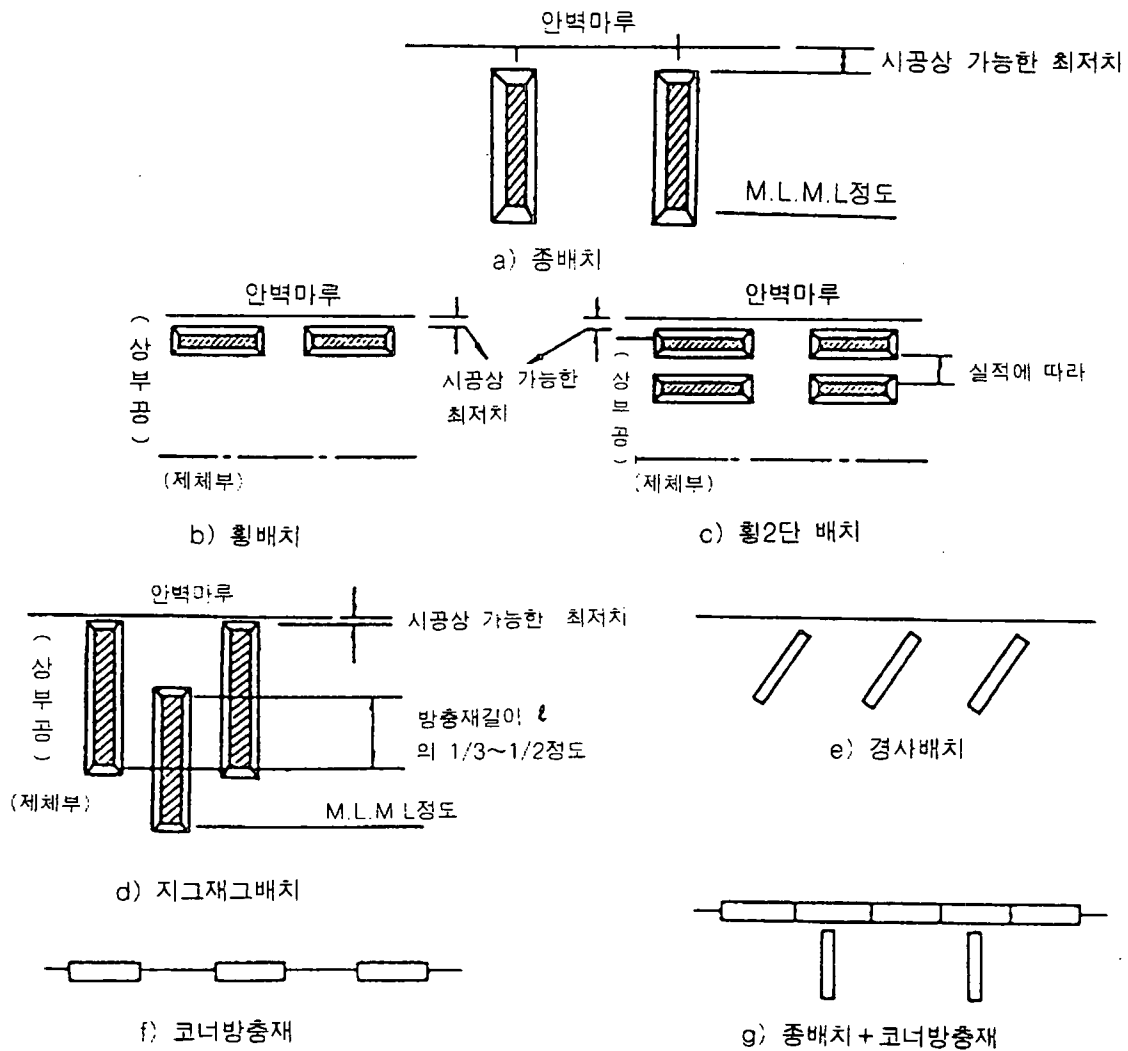
가. 조위차가 크기 때문에 종배치가 비경제적일 경우 지그재그배치를 검토할 필요가 있다.

나. 방충재 설치 볼트는 방충재 및 접안시설 내용연수와 같은 재질을 선정해야 하며, 교체가 가능한 구조로 하는 것이 좋다.



③ 설치위치

방충재의 설치는 상단이 접안시설 마루높이, 하단은 소조평균저조위(L.W.O.N.T) 정도를 표준으로 한다. 단, 상부공과의 제약이 있는 경우나 횡배치 등의 경우에는 이 제한을 받지 않는다.



도참(18-16) 방충재의 배치 및 위치 예

18-14-3 계선주와 계선고리

계류시설에는 계선주 또는 계선고리를 설치한다. 계선주와 계선환의 설치는 어선의 계류 및 어획물 양육 등이 안전하고 원활하게 이루어질 수 있는 위치에 설치하여야 한다. 계선주 및 계선고리에 대해서는 본편 15-2 계선주와 계선환의 해당사항에 준한다.

[해설]

(1) 계선주와 계선고리의 선정

계선주에는 곡주와 직주가 있고 이들의 선정은 다음에 의한다.

- ① 곡주 : 소형어선의 경우는 곡주를 주로 사용한다. 소형 직주는 곡주와 같이 사용하여도 좋다
- ② 직주 : 대형어선을 대상으로 하여 특히 필요한 경우는 직주를 설치해야 한다.

직주는 폭풍시에 어선 등을 계류하기 위하여 수제선보다 육지 쪽으로 떨어지게 설치한다.

소형어선을 대상으로 하는 경우 계선고리를 사용하는 경우도 있다.

계선고리의 표준치는 표해(18-2)와 같다.

계선주와 계선고리의 종류, 재질, 규격 등의 선정은 어항의 계선 상황, 편리성, 내구성 및 경제성을 감안하여 결정한다.

표해(18-2) 계선환의 표준 치수

굽 기	$\phi = 25\text{mm}$
고리지름	D = 200mm

(2) 계선주와 계선고리의 배치

① 배치 간격

계선주와 계선고리는 대형어선일 경우 원칙적으로 1선석당 2개 이상 배치한다.

소형어선에서는 계선주 간격은 표해(18-3)의 값을 표준으로 한다.

표해(18-3) 계선주의 배치 간격

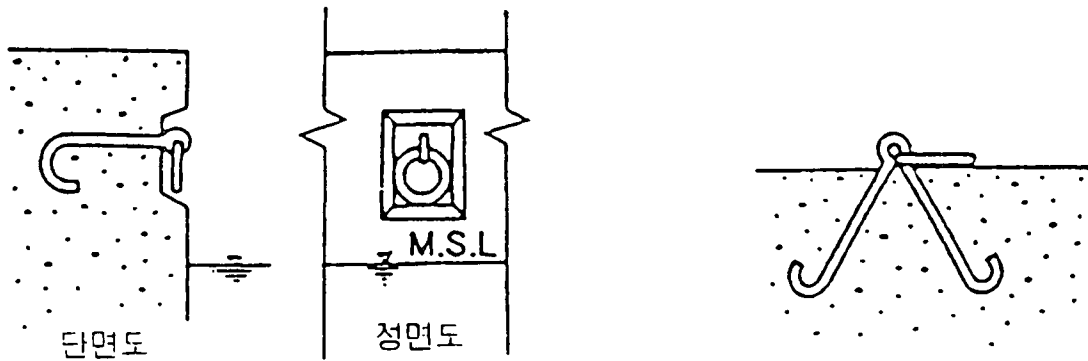
계류시설 수심	계선주의 배치 간격
(-)3m이하	5.0m
(-)3m~(-)5m미만	7.5m
(-)5m이상	10.0m

② 법선에서의 거리

일반적으로 계선주는 계류시설의 법선에 가까우면 어선의 계류시나 이안시 조작성이 편리하다. 법선에서 계선주 중심까지의 거리는 0.5~1.0m정도가 적당하다.

가. 물양장의 이용형태 등에 따라 표해(18-3)의 값을 적용할 수 없을 경우에는 별도로 적당하게 정한다.

나. 계선고리의 부착방법을 도해(18-17) 및 도해(18-18)과 같다.



도해(18-17) 계선고리 설치방법

도해(18-18) 상치콘크리트 위에 설치 예

#### 18-14-4 차막이와 모서리 보호공

##### (1) 차막이

자동차 등이 직접 접안시설을 이용하는 장소에는 차막이 시설을 해야 하며, 차막이 설계는 본편 15-3 차막이의 해당사항에 준한다.

##### (2) 모서리 보호공

어항에서는 어선이 종접안하는 경우 충격으로 상치콘크리트의 모서리가 자주 파손된다. 모서리 보강 용으로 모서리에 목재, 갯돌, 철재나 주강 등을 사용하여 모서리를 보호하는 것이 좋다.

#### 18-14-5 조명설비

야간에 어선의 접·이안, 어획물의 양육, 여객의 출입 등이 행해지는 경우 부두의 용도나 특성에 따라 작업이 안전하고 원활하게 이루어지도록 조명설비를 하여야 한다. 조명설비의 설계는 본편 15-5 조명설비의 해당사항에 준한다.

#### [참고]

부두뜰이나, 선양장, 임항 도로에는 야간의 어획물의 양육, 어선의 이·접안, 교통 등을 위한 조명설비를 시설하는 것이 좋다.

계선안 등의 조도는 표참(18-9)의 값을 표준으로 한다.

표참(18-9) 계류시설 등의 표준 조도

장 소		조도(lx)
부두뜰	어획물의 양육 등을 행하는 경우	25
	어선의 접·이안(接·離岸)만의 경우	15
	낙도항로 등의 여객 및 차량 승강구	25
선 양 장		15
도 로		10

18-14-6 계단과 사다리

계단 및 사다리 설계는 본편 15-6-1 계단과 사다리의 해당사항에 준한다.

18-14-7 난간, 울타리 등

계류시설에서 차량통행이나 사람의 통행을 금지나 제한할 필요가 있는 경우 울타리 등을 시설하고 위험한 장소에는 필요에 따라 난간을 설치해야 한다.

[참고문헌]

- 1) 일본항만협회 : 항만시설의 기술상의 기준·동해설 제8편 계류시설, 1999.
- 2) Gregory P. Tsinker : Handbook of Port and Harbor Engineering, 1997, p845~846
- 3) Carl A. Thoresen : Port Design Guidelines and Recommendation, 1988, p191~194
- 4) Ch.7 Piled Waterfront Structure : Handbook of Port and Harbor Engineering(1997)
- 5) 아스팔트 포장 설계·시공요령(1997, 한국도로교통협회)
- 6) 도로포장 설계施工지침(건설부)의 AASHTO잠정지침

제 9 편

# 기타항만시설



여 백

## 제 9 편 기타항만시설

### 제 1 장 임항교통시설

#### 1-1 일반

##### 1-1-1 적용범위

본 장은 임항교통시설의 설계에 적용한다.

##### 1-1-2 임항교통시설의 유지관리

임항교통시설은 차량 등이 안전하고 원활하게 이용할 수 있도록 당해시설의 구조특성에 따른 적절한 기준에 따라 유지관리하는 것을 원칙으로 한다.

#### 1-2 도로

##### 1-2-1 일반

- (1) 도로의 구조는 교통의 발생상황, 계획교통량, 도로계획지역의 지형, 다른 도로와의 원활한 접속, 기타 도로의 이용 상황을 감안해서 적절히 정한다.
- (2) 보행자 및 자전거 전용도로는 이들 도로주변 항만시설의 이용 상황 등에 따라 적절한 구조로 한다.
- (3) 내진 강화시설 또는 대규모 지진이 발생한 후 구호물자의 일시적 보관 장소 등으로 계획된 광장에 연결되는 도로는 소요의 기능을 발휘할 수 있도록 적절한 구조로 한다.
- (4) 도로의 구조, 장소 및 설비에 관하여 본 절에 규정하지 않은 사항은 항만에서 발생하는 교통의 특성에 따라 「도로의 구조·시설에 관한 규칙」의 관련 규정에 준해서 적절히 설정한다.

#### [해설]

- (1) 임항도로(임항교통시설인 도로를 말함. 이하 같음)는 본 설계기준에 특별히 기술된 것이 있는 경우를 제외하고는 「도로의 구조·시설에 관한 규칙」을 준용한다. 이 경우 도로의 구분은 해당도로의 성격, 계획교통량(도로설계의 기초가 되기 때문에 당해 도로가 있는 지역의 발전 전망, 장래 자동차 교통의 상황을 참작해서 정하는 그 도로의 시간당 왕복자동차 교통량을 말한다. 이하 같음), 당해도로가 있는 지역의 지형, 당해도로와 다른 도로와의 원활한 접속 등을 고려해서 적절히 정한다. 임항 도로는 대형차의 이용이 많고, 차량의 집중율이 높다는 특성이 있으므로 이점을 고려해서 정할 필요가 있는 사항은 「도로의 구조·시설에 관한 규칙」에 의하지 않고 이 기준에서 기술하는 것을 따르도록 하였다.  
자동차의 구분에 관한 용어는 「도로의 구조·시설에 관한 규칙」에 따른다.

- (2) 보행자, 자전거 전용도로 및 전용하도록 구획한 도로의 부분은 「도로시설 기준령」의 규정을 준용한다. 항만에 있어서는 수변에서의 휴게, 산책 등의 이용 목적이나 형태가 다양한 경우가 많으므로 폭 등 구조 결정시 이런 점에 대하여 고려할 필요가 있다.
- (3) 대규모 지진이 발생하는 경우 내진성을 강화한 계류시설, 긴급물자 등의 일시 보관장소 등으로 이용 가능한 광장 및 배후간선도로와 연결되는 도로의 기능 확보는 긴급물자 수송과 복구활동 등에 불가결한 사항이다. 따라서 시설의 내진성은 물론 지진에 의한 도괴건물 등에 의하여 차단되는 일이 없도록 노선을 선정하고 긴급 상황에서 장애가 되는 부속시설은 배제하는 등 대상 시설과 주변상황에 따라 대규모 지진발생 후에도 도로의 기능이 확보될 수 있도록 하였다.

### 1-2-2 설계기준 자동차

도로의 구분에 따라 설계기준자동차는 원칙적으로 「도로의 구조·시설에 관한 규칙」을 준용하고, 세미트레일러 연결차의 통행이 많은 등의 경우에는 도로의 구분에 관계없이 세미트레일러 연결차를 설계기준자동차로 할 수 있다.

#### [해설]

- (1) 「도로의 구조·시설에 관한 규칙」에서는 세미트레일러 연결차를 설계기준 자동차로 하고 있는 도로의 구분은 고속도로·주간선도로, 보조간선도로·집산도로로 되어 있으나, 임항도로는 여기에 해당되지 않기 때문에 세미트레일러 연결차의 통행이 빈번할 것이 예상되는 경우에는 이 규정에 상관없이 세미트레일러 연결차를 설계기준 자동차로 할 수 있도록 하였다.
- (2) 설계기준 자동차를 세미트레일러 연결차로 하는 경우에는 「도로의 구조·시설에 관한 규칙」의 규정과는 다르게 도로구조의 제원을 정할 필요가 있다.  
별도로 정할 필요가 있는 도로의 제원은 다음과 같다.  
① 차도 및 차로      ② 시설한계      ③ 곡선부의 확폭      ④ 종단구배

#### [참고]

세미트레일러 연결차를 설계기준 자동차로 하는 도로의 예로는 컨테이너부두 등 세미트레일러 연결차의 통행이 많은 부두간 연결도로, 부두내 도로, 부두 주변도로 및 이들 부두와 배후의 간선도로(일반도로)를 연결하는 도로 등이 있다.



1-2-3 차도 및 차로

- (1) 임항도로의 차로 등은 항만에서 발생하는 교통이 체증을 일으키지 않도록 적절히 선정한다.
- (2) 계획교통량이 표(1-1)의 도로종류별 설계기준교통량(설계의 기본이 되는 교통량으로서 도로의 시간당 최대허용 자동차교통량을 말한다. 이하 같음)란에 나타낸 값 이하인 도로의 車路數(오르막차로, 회전차로, 변속차로, 양보차로를 제외한다. 이하 같음)는 2로 한다.

표(1-1) 도로의 종류별 설계시간 교통량

도 로 의 종 류	설계기준교통량(대/시간)
항만과 국도 등을 연결하는 도로	650
기 타 도 로	500

- (3) (2)에 규정한 도로 이외 도로의 차로수는 4이상(교통상황에 따라 필요한 경우를 제외하고는 2의 배수)으로 하고, 표(1-2)의 도로종류별 1차로당 설계기준교통량에 대한 당해 도로의 계획교통량의 비율로 정한다.

표(1-2) 도로의 종류와 1차로당 설계기준 교통량

도 로 의 종 류	1차로당 설계기준교통량(대/시간)
항만과 국도 등을 연결하는 도로	600
기 타 도 로	350

- (4) 차로의 폭은 원칙적으로 3.25m 또는 3.5m로 한다. 다만, 대형차의 통행량이 많은 경우에는 3.5m를 표준으로 하고, 지형 등의 영향에 의해 부득이한 경우에는 3m까지 축소할 수 있다.
- (5) 차량의 안전이나 원활한 교통소통에 지장이 없도록 하기 위하여 필요한 경우에는 차도의 우측에 붙여 停車帶를 설치할 수 있다.

[해설]

- (1) 차로의 수는 「도로의 구조·시설에 관한 규칙」에 준하여 계획교통량과 설계기준교통량을 비교해서 결정하는 것으로 하였다. 그러나 여기서 규정한 설계기준교통량은 첨두특성을 생각하는 방법에 「도로의 구조·시설에 관한 규칙」과 차이가 있기 때문에 교통량의 시간단위가 다르다.  
본래 도로설계에 쓰이는 장래교통량은 첨두특성(尖頭特性)을 고려한 시간교통량으로 할 필요가 있어 「도로의 구조·시설에 관한 규칙」에서는 계획목표년도의 교통량을 첨두시간 특성까지 포함해서 예측하는 것이 곤란하다는 점 등의 이유로 첨두특성은 도로의 구분별로 일정한 것으로 설계기준교통량은 이것을 고려하여 1일교통량단위로 하고 있다. 임항의 도로는 일반적으로 물류에 관련되는 교통 등 항만에서 발생하는 교통이 주된 대상이고, 과거의 실적 등을 기초로 장래의 첨두특성 예측이 가능하기 때문에 설계시간교통량은 도로의 시간당 최대허용 자동차교통량으로 규정한 것이다.

여기서 취급하는 계획교통량이란 「본편 1-2-1 일반」에 기술된 바와 같이 도로설계의 기초로 하기 위해서 당해 도로가 있는 지역의 발전전망과 장래의 자동차 교통상황을 감안해서 정하는 당해도로의 시간당 왕복자동차 교통량이고, 앞에서와 같은 취지에서 감안해야 할 사항에는 항만에서 발생하는 교통상황 및 침투특성이 포함된다.

- (2) 도로의 폭은 임항도로인 경우 일반적으로 트레일러연결차, 트럭 등 대형자동차의 이용이 많고, 모빌크레인 등의 특수차량도 이용하고 있으므로 이들의 이용으로 도로교통의 원활성이 저해되지 않도록 고려해서 정하는 것으로 하였다.
- (3) 모빌크레인 등의 특수한 차량의 폭은 관계규정에서 정하는 최고한도 2.5m를 초과하는 경우가 많으므로 당해 특수차량 통행이 많을 것으로 예상되는 경우에는 차로의 폭을 별도로 정하는 것이 좋다.
- (4) 停車帶의 폭은 2.5m로 한다. 임항도로에서 정차대의 설치는 「도로의 구조·시설에 관한 규칙」에서 제시하고 있는 기준이외에 「본편 1-2-1 일반」에서 정한 도로의 구분에 상관없이 항만의 출입 또는 荷役待機를 위한 자동차의 停車로 다른 자동차의 안전 및 원활한 교통소통에 방해되는 경우가 많기 때문에 대형자동차 교통량 점유율이 낮은 경우를 따로 想定할 필요가 없다.
- (5) 계획교통량이 현저하게 적고 지형 등에 의하여 부득이한 경우에는 차로의 폭을 「도로시설 기준령」에 준하여 축소할 수 있다.

[참 고]

- (1) 계획교통량을 산정할 시에 고려할 사항은 계획목표년도에 부두에서 발생하는 화물량, 주변의 토지이용상황, 차량의 집중률, 다른 도로와의 접속 등이 있다. 계획교통량은 발생집중교통량, 분포교통량, 배분교통량(노선별 계획교통량)의 순으로 추정하는 방법이 일반적이다. 발생집중교통량의 산정방법은 표참(1-1)방법을 들 수 있다.

표참(1-1) 발생집중교통량의 산정방법

교통의 종류	산정방법
물류에 관련한 교통	항만취급화물량을 기초로 자동차분담율, 트럭의 實車적재량, 實車率, 관련차율 등의 실적치를 산출하는 방법
항만에 입지한 산업체에서 발생한 교통	부지면적이나 종업원수 등의 단위당 發生台數를 산출하는 방법
녹지·集客施設 등에서 발생한 교통	類似施設의 이용자수, 자동차이용율 등을 써서 산정하는 방법

(2) 계획 교통량의 산정방법은 식(참1-1)에 따라 계산할 수 있다.

$$(3) \text{ 계획교통량(대/시간)} = \text{년간 취급 화물량(RT/년=Revenue Ton/년)} \times \frac{\alpha}{W} \times \frac{\beta}{12 \times 30} \times \frac{\gamma}{\epsilon} \times \frac{(1+\delta)}{\epsilon} \times \sigma \quad (\text{참1-1})$$

여기서

- $\alpha$  : 자동차 분담율 = 자동차 수송분/전 교통기관 수송분
- $\beta$  : 월 변동율 = 월 최대화물량/월 평균화물량
- $\gamma$  : 일 변동율 = 일 최대화물량/일 평균화물량

W : 트럭의 실 적재량(Revenue Ton/대)

화물을 실은 트럭 1대당 화물수송량(조사하거나 또는 다른 항만의 실적을 참고하여 정한다)

$\epsilon$  : 실차율 = 화물을 실은 트럭대수/전 트럭대수

$\delta$  : 관련차율 = 관련차대수/전 트럭대수

$\sigma\sigma$  : 시간 변동율 = 시간당 최대발생교통량/일 평균발생교통량

다만, 다른 적절한 추정근거가 있을 경우에는 이 산정식에 의하지 않아도 되며, 카페리 또는 여객선을 대상으로 하는 계류시설 및 항만업무시설 등의 시설에 연결되는 도로에 있어서는 차량의 집중율을 충분히 고려하여 별도 산정한다.

- (4) 도로의 폭 결정시 고려하는 사항인 대형자동차나 특수차량 등이 이용상황으로는 창고 등 보관 및 저장 시설 부근에서의 트레일러 연결차, 트럭 등의 일렬로 늘어섬, 하역대기, 부두 출입절차 이행에 소요되는 정차, 모빌크레인 등의 통행 등이 있고, 성능에 관한 것으로는 트레일러 연결차, 트럭 등의 회전반경등이 있다.

#### 1-2-4 시설한계

시설한계는 컨테이너 적재 세미트레일러 연결차 및 모빌크레인 등 특수차량의 통행이 예상되는 경우에 당해 자동차의 안전한 통행을 확보할 수 있도록 적절히 정한다.

#### [해설]

- (1) 항만에서 발생하는 자동차 교통량을 정하는 道路網(Network) 구성은 임항도로 단독으로 완결되는 것이 아니고, 일반도로와 접속됨으로서 비로소 기능을 발휘하게 된다. 임항도로를 통행하는 자동차와 일반도로를 통행하는 자동차는 원칙적으로 다르지 않기 때문에 임항도로의 시설한계는 「도로의 구조·시설에 관한 규칙」을 준용하기로 한다. 그러나 國際外航 컨테이너부두 주변과 같이 컨테이너(높이가 9피트 6인치인 국제해상컨테이너)를 적재한 세미트레일러 연결차가 빈번한 통행하는 장소나 모빌크레인 등 특수한 차량의 통행이 빈번한 장소에 있는 임항도로는 시설한계를 일반도로와 같게 할 경우, 안전성이 훼손될 가능성이 있다. 따라서 필요한 경우에는 시설한계를 「도로의 구조·시설에 관한 규칙」을 따르지 않고 적절히 정하는 것으로 하였다.

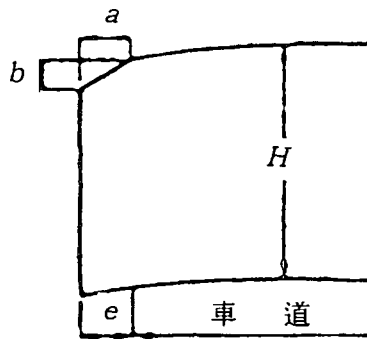
#### [참고]

- (1) 국제해상컨테이너를 적재한 세미트레일러 연결차의 높이는 표참(1-2)와 같다. 컨테이너를 적재한 세미트레일러 연결차는 시설한계의 차도상 높이 H=4.5m의 아래로 통과할 수 있으나, 길어깨 상부의 시설한계 현치(Haunch) 절취부에서 시설한계를 초과하게 된다. 따라서 현치 절취부에서도 시설한계를 초과하지 않도록 최저한의 공간을 확보하려면 다음 값을 가져야 한다. 실제 설계시에는 특히 침매터널 등 영구구조물에 있어서는 H를 높이는 것이 바람직하다.

표참(1-2) 국제해상컨테이너의 형상 및 컨테이너 적재시의 Semi-Trailer 연결차의 높이

컨테이너 종류	국제해상 컨테이너의 형상			컨테이너적재시의 세미트레일러 연결차의 높이(m)	비 고
	길이(mm)	폭(mm)	높이(mm)		
ISO 1CC형 20'×8'×8'	6,058	2,438	2,438	3,748	平床式 Chassis
ISO 1CC형 20'×8'×8'6"	6,058	2,438	2,591	3,796	低床式 Chassis
ISO 1A형 40'×8'×8'	12,192	2,438	2,438	3,643	低床式 Chassis
ISO 1AA형 40'×8'×8'6"	12,192	2,438	2,591	3,796	低床式 Chassis
ISO 1AAA형 40'×8'×9'6"	12,192	2,438	2,896	4,101	低床式 Chassis

주) 국제해상 컨테이너용 사시(Chassis)의 적재면 地上高는 제조업체마다 약간씩 다르나 여기서는 低床式은 1,205mm, 平床式은 1,310mm로 하였다.



도참(1-1) 시설한계제원도(H와 b)

- (2) 자동차는 「자동차관리법」에 의해서 그 폭, 높이, 길이, 중량 등의 제원에 제한이 있고, 컨테이너를 적재한 세미트레일러 연결차의 높이는 그 제한규정을 초과하지만 컨테이너 적재자동차가 도로를 통행하는 경우 화물을 분할 할 수 없다거나 화물이 특수하여 부득이하다는 사유로 제한규정 외로 적재허가, 통행허가를 받아 통행하고 있다.
- (3) 시설한계에 포함되는 여유고의 설정은 자동차의 리바운드량에 대한 여유, 운전자의 심리적 부담에 대한 여유, 포장의 닳쇠우기에 대한 여유, 積雪두께에 의한 여유를 고려할 필요가 있다. 그러나 현재로서는 여유고에 관한 조사나 연구가 충분하지 않기 때문에 (1)의 施設限界의 예로 차도부의 H(=4.5m)를 「도로의 구조·시설에 관한 규칙」과 같게 하고, 현치 절취부만 최저한의 필요범위를 확보하는 경우에 대하여 나타내었다.
- (4) 임항도로를 통행하는 경우가 있을 것으로 예상되는 이동식 하역기계 등 특수한 차량에는 모빌크레인(트럭 크레인, 휠크레인, 크롤러크레인의 총칭, 自走式 크레인이라고도 함), 포크리프트 등이 있다. 이들 하역기계중 대형의 것은 그 높이, 폭이 「자동차관리법」의 제한규정을 초과하는 것이 있다.

## 1-2-5 곡선부의 확폭

차도의 평면 곡선부는 설계기준자동차 및 당해 곡선부의 곡선반경에 따라 차로를 적절하게 확폭한다. 다만 주변 지장물 및 지형상황 등으로 인하여 부득이 하다고 인정되는 경우에는 이 제한을 적용하지 않을 수 있다.

## [해설]

차로의 폭은 설계기준 자동차의 최대 폭에 여유를 가한 폭으로 정하고 있으나, 곡선부에서는 자동차의 전륜과 후륜이 서로 다른 궤적을 그리기 때문에 직선부의 폭보다는 넓은 차로 폭이 필요하게 된다. 곡선부를 주행하는 경우 자동차의 후륜은 전륜의 안쪽을 통과하므로 차로의 확폭은 차로의 안쪽으로 하여야 하고, 인접 다른 차로를 침범하지 않게 하기 위하여 毎차로마다 확폭할 필요가 있다.

## [참고]

표참(1-3)은 임항도로설계에 참고할 설계기준자동차별 평면곡선부에서의 곡선반경별 확폭량이다. 필요한 경우 확폭량의 산정식 등 상세한 내용은 「도로의 구조·시설에 관한 규칙」을 참고할 수 있다.

표참(1-3) 자동차별, 곡선반경별 곡선부 확폭량

설계기준 자동차	대형자동차	세미트레일러 연결차	한 車 路  당 최소 확폭량(m)
곡선반경 범위(m)	110이상~200미만	150이상~280미만	0.25
	65~100	90~150	0.50
	45~65	65~90	0.75
	35~45	50~65	1.00
	25~35	40~50	1.25
	20~25	35~40	1.50
	18~20	30~35	1.75
	15~18	20~30	2.00

## 1-2-6 종단경사

차도의 종단경사는 해당도로의 설계속도 및 설계기준자동차에 따라 적절히 정한다.

## [해설]

- (1) 도로의 선형을 설계할 때는 같은 주행상태가 계속 유지될 수 있게 할 필요가 있다. 그러나 종단경사는 자동차별로 주행능력에 차이가 크고, 대형자동차의 경우 경사가 급하게 되면 주행속도가 현저히 떨어져 대형자동차의 속도저하가 교통용량을 저하시키는 원인이 되기도 한다. 따라서 대형자동차의 이용이 많은 임항도로에서는 이 점을 충분히 배려하여 설계기준자동차에 따라 종단경사를 설정할 필요가 있다.

[참 고]

- (1) 차도의 종단경사는 당해도로의 설계속도 및 설계기준자동차에 따라 표참(1-4)에 나타낸 값 이하를 표준으로 한다. 다만 지형상황 기타 특별한 사유로 부득이한 경우에는 이 표가 제시하는 값에 1~2%를 더한 값 이하로 할 수 있다. 지형상황기타 특별한 사유로 부득이하게 종단경사 제한치를 초과하는 경우에는 그 경사를 갖는 구간에 制限長을 고려할 필요가 있다.

표참(1-4) 종단경사의 제한치

(단위 : %)

설계속도(km/h)	설계기준자동차	
	대형자동차	세미트레일러 연결차
120	2	1
100	3	1
80	4	2
60	5	3
50	6	4
40	7	5
30	8	6
20	9	7

- (2) 종단경사의 제한치는 경사구간에서 대형자동차의 주행속도가 설계속도에 가깝게 되는 값을 갖는 것이 바람직하나, 실제 설계에서는 경제성 등의 면에서 타당하다고 생각되는 정도의 속도저하는 허용할 필요가 있다.

이와 같은 사정에서 종단경사의 제한치는 대형자동차와 세미트레일러 연결차 모두 대략 설계속도의 1/2속도로 오를 수 있는 종단경사로 정하였다.

- (3) 종단경사의 特例値와 制限長의 관계를 표참(1-5)에 나타내었다. 여기에서 제한장은 오르막구간의 시점에서 설계속도로 주행하는 대형자동차(보통트럭)가 오르막차로의 종점에서 대략 설계속도의 1/2속도로 주행할 수 있도록 설정한 것이다. 표참(1-5)는 대형자동차와 세미트레일러 연결차에 대한 설계속도별 종단경사별 제한장 값을 참고할 수 있게 하였다.

설계된 오르막구간의 길이가 구간 제한 길이를 넘을 경우에는 종단경사를 조정하거나, 고속으로 주행하는 다른 자동차와 분리될 수 있도록 오르막 차로를 설치하여야 한다.

종단경사 설정에 쓰는 자동차 종류별 오르막 주행가능경사, 종단경사의 특례치 산정방법 등은 「도로의 구조·시설에 관한 규칙」을 참고할 수 있다.

- (4) 눈이 쌓이는 한냉지에서는 주행속도의 유지라는 관점과는 별도로 오르막 차로에서 出發하는 경우나 내리막 차로에서 制動하는 경우의 미끄러짐 방지 등에도 배려할 필요가 있다.

표참(1-5) 종단경사의 特例値 및 制限長

설계속도 (km/h)	설계기준자동차			
	대형자동차		세미트레일러 연결차	
	종단경사(%)	제한길이(m)	종단경사(%)	제한길이(m)
120	3	800	2	1,000
	4	500	3	500
100	4	700	2	1,600
	5	500	3	800
80	5	600	3	1,300
	6	500	4	700
60	6	500	4	600
	7	400	5	400
50	7	200	5	250
	8	150	6	150
40	8	100	6	100
	9	100	7	100

## 1-2-7 평면교차

임항도로에서 평면교차로의 설계는 「도로의 구조·시설에 관한 규칙」의 규정에 준하고, 당해 평면교차로의 교통량, 설계기준 자동차, 주변 도로망의 상황, 도로변의 토지이용상황 등을 고려한다.

## [해설]

평면교차로는 도로의 교통용량에 애로사항을 발생시키는 곳으로 특히 임항도로에서는 출발시의 가속성능 등 주행성능이 낮은 대형자동차의 통행이 빈번하여 교차로의 교통용량이 현저하게 떨어질 가능성이 있다. 이 때문에 평면교차로의 설계 시에는 대형자동차의 거동 등에 충분히 주의할 필요가 있다.

## [참고]

- (1) 「도로의 구조·시설에 관한 규칙」에는 교차로의 통행방법에 대한 일반적 표준이 기술되어 있고, 도로가 있는 지역, 도로변 토지의 이용 상황, 도로망의 배치 등에 따라 적절하게 변경할 수 있다고 되어 있다. 이 표준은 「도로의 구조·시설에 관한 규칙」의 설계기준자동차 규정에 의한 도로의 구분과 설계기준 자동차의 관계에 입각해서 나타낸 것으로 이것을 참고하는 경우는 「본편 1-2-2 설계기준자동차」에서 결정한 설계기준자동차에 따라 검토할 필요가 있다.
- (2) 평면교차로에는 좌·우회전자동차가 직진자동차의 통행을 방해함으로써 발생하는 교통사고 및 교통정체가 없도록 회전차로(좌·우회전, U턴)를 설치하기 위한 차도의 확폭 구간이 필요하고, 특히 부두구역에 진입하는 차량의 정체가 예상되는 교차로구간에는 待機車路(駐停車帶)를 설치할 필요가 있다.

- (3) 평면교차로에 회전차로, 변속차로 등 附加車路를 두는 경우의 차로 폭은 「도로의 구조·시설에 관한 규칙」에 규정되어 있다. 이 규정은 「본편 1-2-3 차도 및 차로」의 차로 폭에 따른 것이고 표참(1-6)에 부가 차로 폭 결정을 위한 참고자료로 제시하였다.

표참(1-6) 평면교차로에서의 차로폭

(단위 : m)

한개 차로의 폭	부가차로를 설치하는 경우의 직진 차로의 폭	부가차로의 폭
3.5	3.5 (3.25)	3.25(3.0)
3.25	3.25 (3.0)	3.0

주 : ( )내는 지형등의 형편상 부득이한 경우의 축소 적용치임

- (4) 평면교차로에서 교차하는 도로의 교차각은 직각에 가깝게 하여야 하며, 교차로의 종단경사는 3% 이하이어야 한다. 다만 주변 지장물과 경제성을 고려하여 필요하다고 인정되는 경우에는 이를 6% 이하로 할 수 있다.
- (5) 평면교차로에 차량과 보행자를 안전하고 질서 있게 이동시킬 목적으로 道流化(Channelization)를 시행하는 경우의 도류로는 설계자동차 등을 고려하여 적절한 곡선반경과 폭을 갖도록 하고, 교통섬은 설계자동차의 운행경로를 편리하고 자연스럽게 만들 수 있도록 배치하여야 한다. 단, 세미트레일러 연결차를 대상으로 비교적 반경이 작은 도류로를 설치하면 도류로의 폭이 넓어져 소형자동차의 병진 등 교통의 혼란을 초래하거나 사고를 유발할 가능성이 있으므로 이 점을 충분히 유의하여 설계할 필요가 있다.

### 1-2-8 포장

포장의 구조는 세미트레일러 연결차, 모빌크레인 등의 특수차량 교통량 등을 감안하고, 주행자동차의 운하중에 의한 방법으로 적절히 설계한다.

#### [해설]

- (1) 일반도로의 계획 및 설계에서 「도로의 구조·시설에 관한 규칙」에 의한 포장에 관해서는 「도로포장 설계·시공지침」 및 「아스팔트 포장 설계·시공요령」에 따라 설계하기 때문에 임항도로에서도 이에 따르기로 하였다.
- (2) 한냉지의 포장은 路床土가 동결융해에 의하여 파손되는 수가 있으므로 그 대책이 필요하고 동결융해의 영향이 큰 경우 겨울철에 路床土가 凍上에 의하여 노면에 균열이 발생하거나 평탄성의 악화를 초래하고, 봄철에 들어가면서 노상토가 융해되어 지지력이 저하되므로서 포장의 파손으로 이어진다. 따라서 한냉지의 포장은 그 장소에서의 동결심도로부터 구한 소요 치환깊이와 하층의 지지 성능면에서 필요한 포장두께를 산출하고, 전자가 후자보다 큰 경우에는 그 두께의 차이에 상당하는 동상억제층(凍上抑制層)을 노반 밑에 설치한다.
- (3) 임항도로가 임해부를 매립하여 조성한 연약지반상에 건설되는 경우에는 잔류침하량의 크기 또는 지반의 잔류침하가 포장에 미치는 영향을 고려할 필요가 있다.



[참고]

임항도로는 시멘트 콘크리트 또는 아스팔트콘크리트로 포장하는 것으로 하고, 그 구조는 「도로포장 설계·시공지침(건설교통부)」 및 「아스팔트 포장 설계·시공요령(한국도로교통협회)」에 따른다.

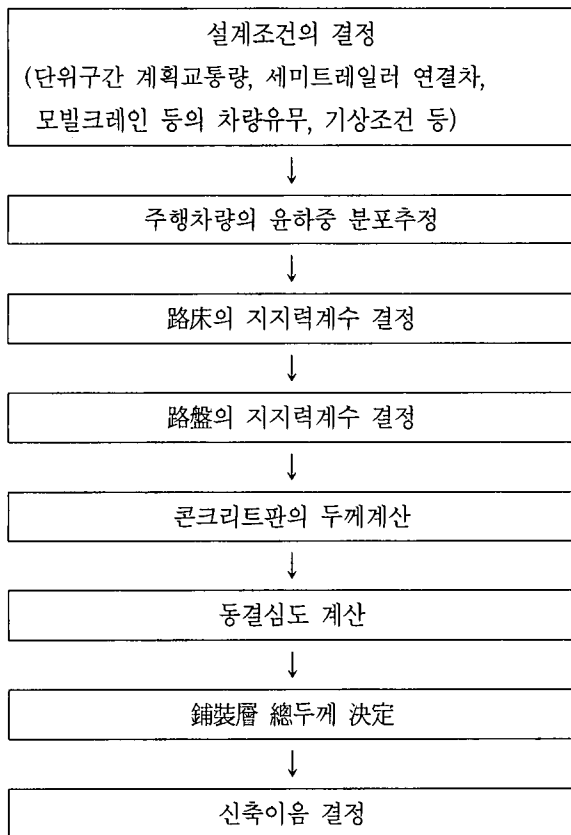
(1) 콘크리트 포장

「도로포장 설계·시공지침(건설교통부)」에 의한 콘크리트 포장구조의 설계방법은 1986년에 개정된 「AASHTO설계법」과 일본의 「콘크리트 포장요강·설계법」을 적용한다. 콘크리트 포장요강 설계법에 의한 경우 노상지지력 평가는 지지력계수에 의한 방법과 간이적으로 CBR에 의한 방법이 있으나, 콘크리트 슬래브에 발생하는 휨응력산정식이 지지력계수(K치)에 근거하고 있으므로 지지력계수에 의한 방법에 따른다.

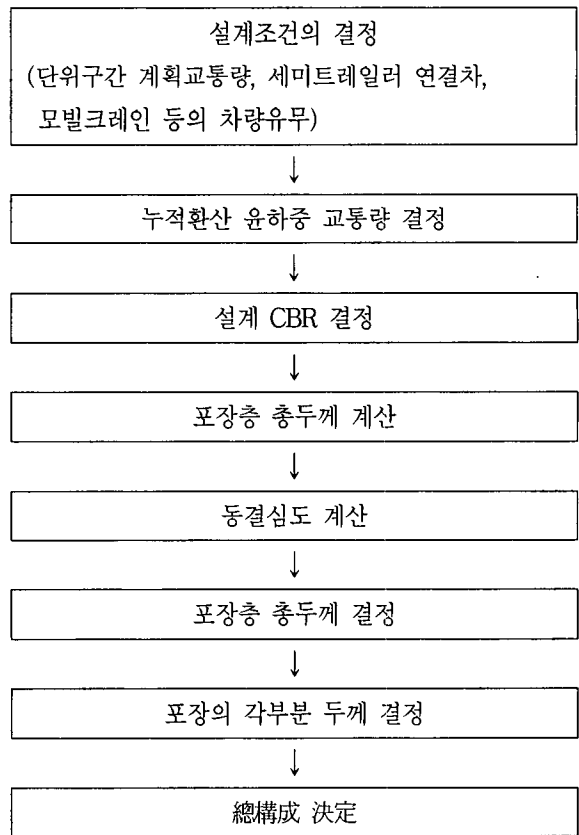
(2) 아스팔트 콘크리트 포장(아스팔트 포장)

「아스팔트 포장 설계·시공요령(1997. 한국도로교통협회)」에 의한 포장구조의 설계방법은 교통량 예측이 가능한 도로에서는 「AASHTO설계방법(미국 주도로 교통공무원 협회 발행 1972년 “중간지침서”기준)」을 따라 모든 자동차의 축하중을 표준단축하중인 8.2톤 등가 단축하중으로 환산한 누가통과예상횟수를 구하여 설계에 적용하고, 단지내 소로 등 교통량 예측이 어려운 곳에서는 「T<sub>A</sub> 설계방법(일본 도로협회발행 “아스팔트 포장요강”기준)」을 따라 누적 5톤 율하중 환산교통량을 구하여 설계에 적용한다. 다만, 특수한 경우에는 다른 방법을 적용할 수 있다.

(3) 콘크리트 포장설계는 도참(1-2)에 나타난 순서로, 아스팔트 포장설계는 도참(1-3)에 나타난 순서로 수행한다.



도참(1-2) 콘크리트포장 설계순서



도참(1-3) 아스팔트포장 설계순서

(4) 「도로포장 설계·시공지침」 및 「아스팔트포장 설계·시공요령」은 포장의 구조설계를 위한 교통량 결정방법으로 ① 대형자동차 교통량에 의한 방법 및 ② 주행차량의 윤택중에 의한 방법을 소개하고 있다.

① 대형자동차 교통량에 의한 방법이란 설계기간에 평균적인 대형차 교통량(대·일·방향)에 기초하는 방법으로 통상적인 도로포장에 일반적으로 쓰이고 있는 방법이다. 여기에는 대형자동차 교통량에 따라 설계교통량을 L교통(대형자동차 교통량 : 100대미만), A교통(100대이상 250대미만), B교통(250대이상 1,000대미만), C교통(1,000대이상 3,000대미만), D교통(3,000대 이상)으로 구분하고 있다. 여기서 말하는 대형자동차란 보통화물자동차, 승합자동차, 특수자동차를 들 수 있다.

② 주행차량의 윤택중에 의한 방법이란 주행차량의 크기분포를 추정하고, 윤택중의 범위별 주행차량대수로부터 설계기간 중 누적 5톤 換算輪數를 교통량의 변동율을 감안하여 구하는 방법이다. 어떤 윤택중  $P_i$ 의 교통량  $N_i$ 를 5톤 윤택중의 교통량  $N_5$ 로 환산할 때는 식(참1-2)로 표현할 수 있다. 소위 「4승법칙」이 쓰여 진다.

$$N_5 = (P_i/5)^4 \times N_i \quad \text{(참1-2)}$$

앞에 기술한 ①과 ②를 비교하면 ①의 편이 편리하기는 하나, 세미트레일러 연결차, 모빌크레인 등의 중차량 통행이 많을 것으로 예상되는 경우 등 필요한 경우에는 교통의 質도 고려할 수 있는 ②에 의한다.

### 1-2-9 표지 및 표시

- (1) 임항교통시설에는 당해시설의 종류 및 이용상태 등에 따라 적절한 표지 또는 표시를 설치한다.
- (2) 표지 또는 표시의 양식은 항만이용자가 인식하기에 용이하게 하고, 또한 이용상황을 감안하여 적절히 정한다.
- (3) 표지 또는 표시는 항만이용자가 명확하게 인식하고, 교통 및 하역작업에 지장이 없는 장소에 설치한다.

#### [해설]

- (1) 배수시설, 교통안전시설 등 도로의 부속시설 설치는 다음에 따른다.
  - ① 설치할 때는 항만 내에서 화물을 취급하는 작업에 지장이 없도록 한다.
  - ② 도로에는 그 구조의 保全 또는 교통의 원활성을 확보하기 위하여 필요한 장소에 도로표지 및 구획선을 둘 필요가 있고, 본 설계기준에 규정하지 않은 사항은 도로표지에 관한 규정을 준용한다.
- (2) 「도로의 구조·시설에 관한 규칙」에서 도로의 부속시설 등은 안전하고 원활한 교통의 확보, 교통사고의 방지 등을 위하여 필요한 경우에 설치하는 것으로 되어 있고, 임항도로에 있어서도 시설의 필요성은 마찬가지이므로 「도로의 구조·시설에 관한 규칙」에 따르는 것으로 한다. 그러나 화물을 취급하는 장소에 인접한 경우 등 제반 임항도로에서는 부속시설의 구조나 설치위치 등에 따라서 하역작업등 항만활동에 지장을 주는 경우도 있고, 또 야간작업을 시행하는 장소에는 조명시설의 밝기에 대하여 일반도로와는 다른 배려가 필요하기 때문에 이러한 경우에는 특별히 배려하도록 규정하였다.
- (3) 표지 및 표시 등의 구체적인 시설사례는 「도로안전시설 설치 및 관리지침. 건설교통부」를 참고할 것

## 1-3 주차장

### 1-3-1 일 반

항만의 주차장(임항교통시설로서의 주차장을 뜻한다. 이하 같음)은 「주차장법」에 정해진 구조 및 설비의 기준에 따른다. 이외에 필요한 사항은 본 절에서 정하는 바에 따른다.

#### [해설]

주차장의 정비나 구조 및 설비기준 등에 대해서는 「주차장법」에 규정되어 있어 항만의 주차장도 이 기준에 따르기도 하고, 항만의 주차장에서 특별히 고려하여야 할 사항에 대해서는 별도로 정하기도 하였다. 주차장 법령에서 도로 외 주차장에 관한 구조 및 설비의 기준은 주차에 사용되는 부분의 면적이 500㎡ 이상이 주차장에 적용되거나 이에 해당되지 않는 경우에도 가능한 한 이 규정에 준해서 주차장을 설치하는 것이 바람직하다.

### 1-3-2 규모 및 설치장소

- (1) 주차장의 규모 및 설치장소는 항만에서의 교통발생상황, 주변도로의 정비상황 등을 감안하고, 항만 시설의 이용, 원활한 도로교통 등에 지장이 없도록 한다.
- (2) 주차장은 도로밖에 설치하는 것을 원칙으로 한다. 다만, 지형상황 등 다른 사유에 의해서 부득이 路上을 이용할 경우의 주차장 규모 및 배치는 다음의 요건을 만족시키는 것을 원칙으로 한다.
  - ① 항만과 내륙부의 간선도로 등을 연결하는 도로에는 설치하지 말 것
  - ② 하역지역 및 상옥 등의 차량출입에 지장이 있는 장소에는 설치하지 말 것
  - ③ 위험물을 취급하는 지구에 인접된 장소에는 설치하지 말 것. 다만, 지형상황 등 다른 사유로 부득이한 경우에는 그렇지 않아도 된다.
- (3) 주차장내의 차도의 폭, 주차구획의 크기, 주차구획에 차량을 주차시키기 위한 후진, 방향 전환 등을 하여야 하는 차로의 폭 등은 당해 주차장 이용차량의 종류, 주차각도, 주차방식 등에 따라 적절히 설정한다.

#### [해설]

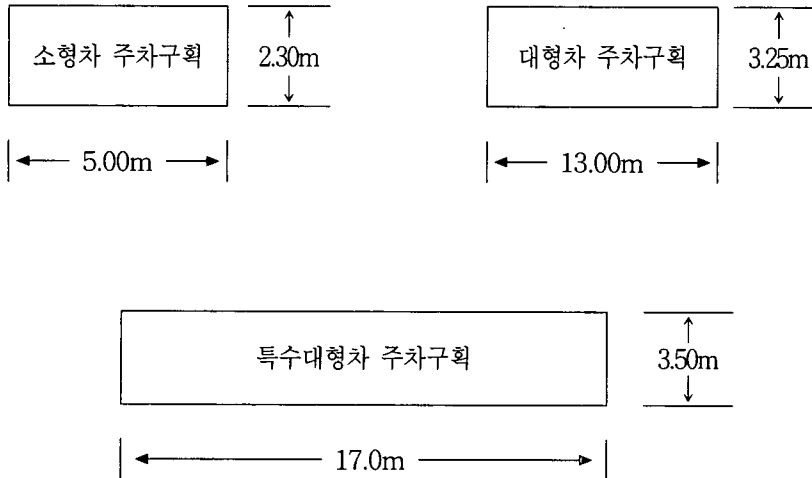
- (1) 자동차교통은 주행만이 아니고 주행 경로상에서의 정지, 목적지에서의 정지를 필요로 한다. 특히 항만에서의 교통은 發生集中交通이 중심이고, 목적지에서의 停止需要가 커서 주차장의 정비가 중요하다. 따라서 주차장 설치의 장래 도로의 이용상황 등 필요한 사항을 고려하고, 항만활동에 수반하여 발생하는 駐車需要에 적절히 대응하여야 하며, 주차장으로부터 발생, 집중하는 자동차 교통이 항만의 원활한 교통소통을 방해하지 않도록 규모 및 설치장소를 검토하는 것이 중요하다.
- (2) 路上駐車場은 도로교통에 지장을 줄 위험이 큰 주차장이어서 주차장 법령에서는 路上주차장의 배치 및 규모의 기준에서 특별한 경우를 제외하고는 주요 간선가로는 설치하지 않는 것으로 되어있다. 항만도로에 있어서는 출발시의 가속성능 등 주행성능이 떨어지는 대형자동차의 통행이 빈번하여 노상주차장의 설치가 도로교통에 미치는 영향정도가 현저하게 클 위험이 있다. 따라서 주차장은 도로밖에 설치하는 것을 원칙으로 하고, 항만과 배후의 간선도로를 연결하는 중요한 도로에 설치하는 것과 항만활동에 지장이 있을 위험이 있는 장소에 설치하는 것을 금하였다.

[참고]

- (1) 주차장의 설계 등 구체적인 방법은 「주차장법 시행규칙」 및 「도로의 구조·시설에 관한 규칙」 등을 참고할 수 있다.
- (2) 주차방법별 특징과 대상자동차별 주차구획의 표준치는 각각 표참(1-7)과 도참(1-4)을 참고할 수 있다.

표참(1-7) 주차방식별 특징

각도와 방식	특징
30° 전진주차	전진주차방법만 채용되고, 차도 폭은 작아도 되나, 차도연장방향으로 긴 주차 폭이 필요하며 1대당 주차소요면적은 최대이고, 출발할 때 후방시계가 다소 좁아진다.
45° 전진주차 후진주차 교차식주차	전진·후진주차방법에 같이 이용되나 전진주차방법이 주차가 용이하고, 교차식으로 하면 1대당 소요면적은 작으나, A형(도참(1-5)의 (c)참조)은 주차질서가 정연하지 않는 한 주차효율이 현저히 떨어질 우려가 있다.
60° 전진주차 후진주차	전진·후진주차방법에 같이 이용되며, 차량의 조종이 용이하고, 차도 폭은 크게 해야 하나 1대당 주차소요면적은 작다.
90° 전진주차 후진주차	전진·후진주차방법에 같이 이용되나 후진주차가 일반적이고, 1대당 주차소요면적은 작으나 승하차의 편리를 고려하면 주차구획의 폭을 0.25m증가시키는 것이 바람직하다.



(주) "대형차"란 화물자동차, 버스, 특수자동차를, "특수대형차"란 Semi-Trailer 연결차를 말한다.

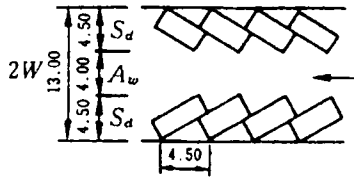
도참(1-4) 주차구획의 표준규격

- (2) 「도로의 구조·시설에 관한 규칙」에 기술된 자동차 주차장제원의 표준치 및 주차구획의 배치방법은 세미 트레일러 연결차를 대상으로 하는 특수대형차의 주차각도는 평행인 경우만이 표시되어 있다. 주차각도 30°, 45°, 60° 및 90°의 경우에 대해서도 같이 표시한 것이 각각 표참(1-8), 도참(1-5), (a)~(b)이므로 이를 참고할 수 있다.
- (3) 페리부두의 주차장은 「제10편 2-5-3 주차장」에 기술되어 있다.

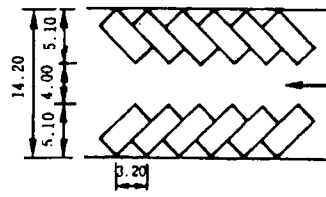
표참(1-8) 자동차 주차장제원의 표준치

차 종	주차각도 (도)	주차방식	차로폭 Aw(m) (상단Aw <sub>1</sub> 하단Aw <sub>2</sub> )	도로에 직각방향의 주차폭 S <sub>d</sub> (m)	차로에 평행방향의 주차폭 S <sub>w</sub> (m)	단 위 주차폭 W(m)	1대당 주차 소요면적 A(m <sup>2</sup> )	도참(1.3.2)와 의 대조기호
소형차	30	전진주차	4.00	4.50	4.50	6.50	29.3	(a)
	45	전진주차	4.00	5.10	3.20	7.10	22.8	(b)
	45교차	전진주차	4.00	4.30	3.20	6.30	20.2	(c),(d)
	60	전진주차	5.00	5.45	2.60	7.95	20.7	(e)
	60	후진주차	4.50	5.45	2.60	7.70	20.0	(f)
	90	전진주차	9.50	5.00	2.25	9.75	21.9	(g)
	90	후진주차	6.00	5.00	2.25	8.00	18.0	(h)
대형차	30*	전진주차 전진출발	4.00 6.00	9.30	6.50	19.30	125.5	(i)
	45*	전진주차 전진출발	7.00 6.50	11.50	4.60	25.00	115.0	(j)
	60*	전진주차 전진출발	11.00 7.50	12.90	3.75	31.40	117.8	(k)
	90*	전진주차 전진출발	19.00 11.00	13.00	3.25	43.00	139.8	(l)
	평행	후진주차 전진출발	6.00	3.25	19.00	6.25	118.8	(m)
특수 대형차	30*	전진주차 전진출발	6.50 10.50	11.50	7.00	28.50	199.5	(n)
	45*	전진주차 전진출발	10.50 13.00	14.50	5.00	38.00	190.0	(o)
	60*	전진주차 전진출발	14.00 15.00	16.50	4.00	45.50	182.0	(p)
	90*	전진주차 전진출발	22.00 13.00	17.00	3.50	52.00	182.0	(q)
	평행	후진주차 전진출발	6.00	3.50	25.00	6.50	162.5	(r)

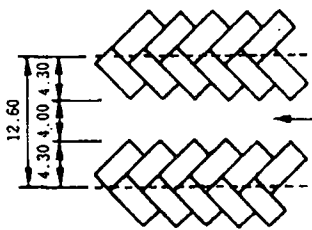
주) \* 표는 주차구획이 주차방향에 1열만으로 설치된 경우의 값임



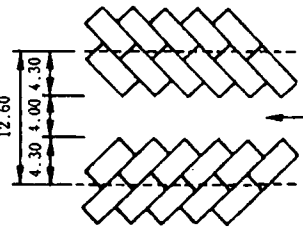
(a) 30° 전진주차(소형)



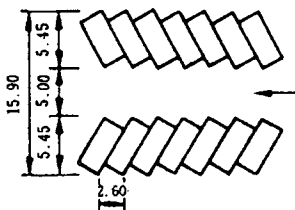
(b) 45° 전진주차(소형)



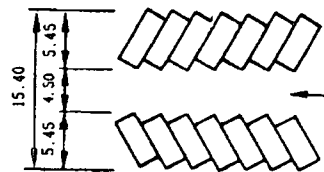
(c) 45° 교차전진주차A형(소형)



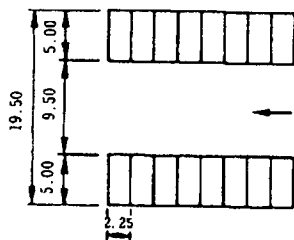
(d) 45° 교차전진주차B형(소형)



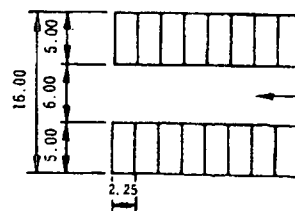
(e) 60° 전진주차(소형)



(f) 60° 후진주차(소형)

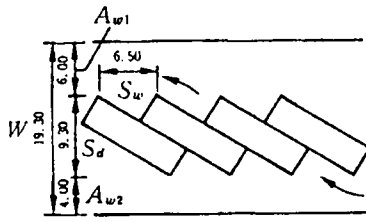


(g) 90° 전진주차(소형)

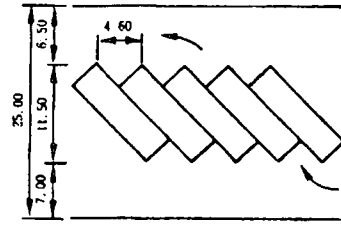


(h) 90° 후진주차(소형)

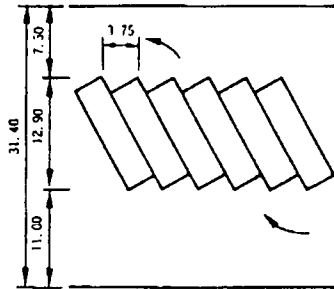
도참(1-5)(a) 주차구획의 배치



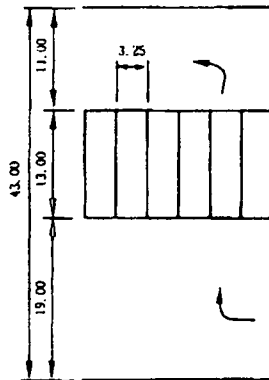
(i) 30° 주차(대형)



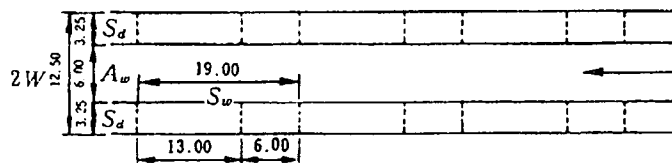
(j) 45° 주차(대형)



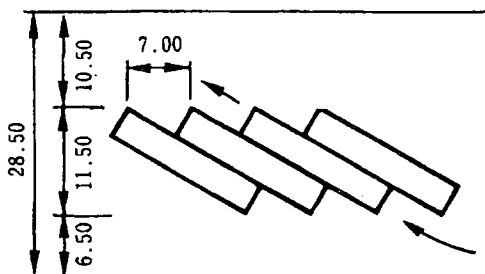
(k) 60° '주차(대형)



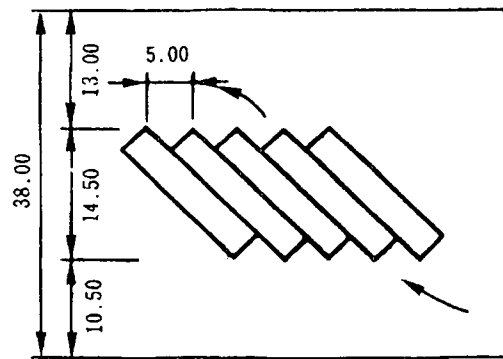
(l) 90° '주차(대형)



(m) 평행후진주차(대형)

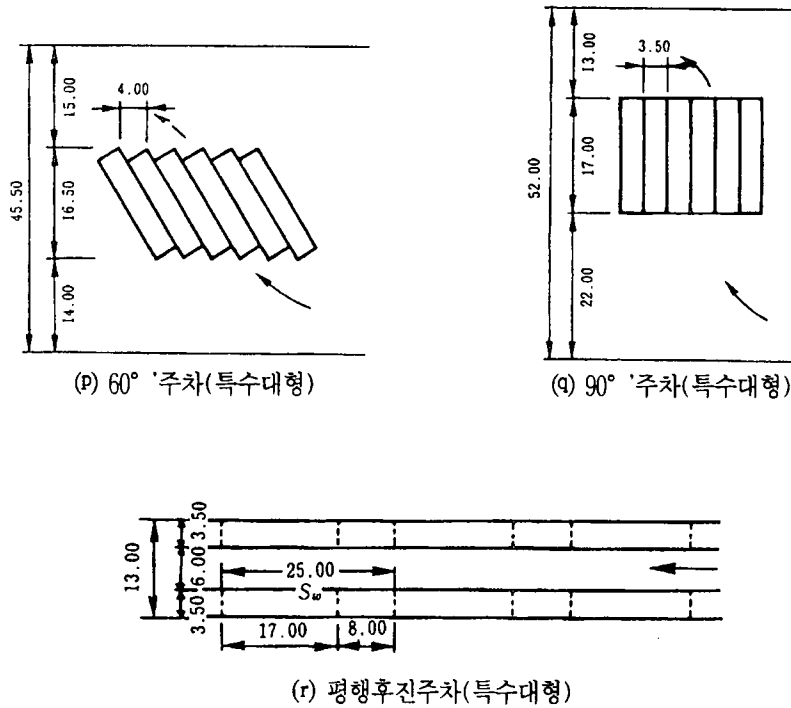


(n) 30° '주차(특수대형)



(o) 45° '주차(특수대형)

도참(1-5)(b) 주차구획의 배치



도참(1-5)(c) 주차구획의 배치

1-4 철 도

항만의 철도는 그 구분에 따라 「국유철도건설규칙」 등 철도관련 법규에 의한다.

1-5 헬리포트

헬리포트는 항공관련 법규에 의한다.

1-6 터 널

1-6-1 일 반

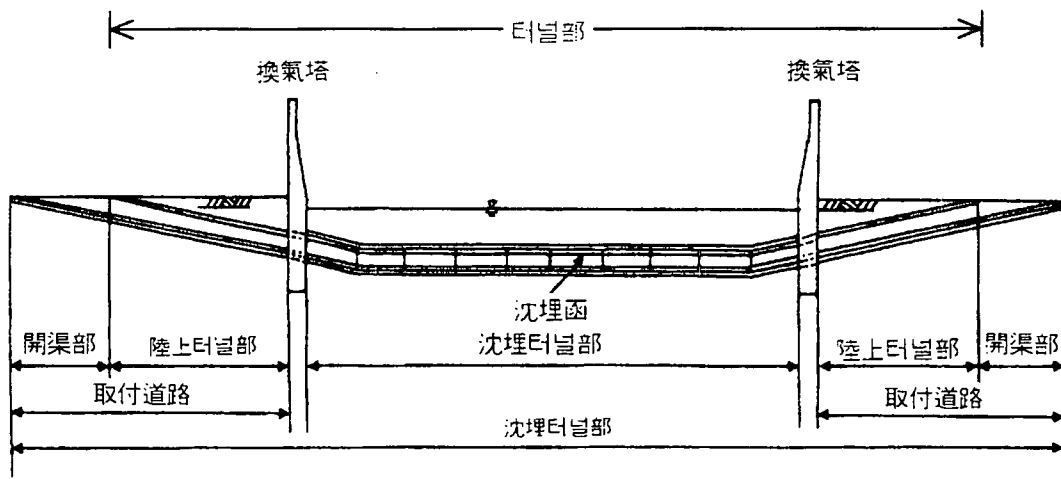
임항교통시설로서의 터널구조세목은 다음에 의한다.

- (1) 환기에 관하여 철도터널은 열차의 운행에 의하여 환기가 되기 때문에 환기설비를 별도로 설치하지 않을 수가 있다.
- (2) 본 절은 임항도로용 침매터널에 적용한다. 다른 용도 또는 다른 형식의 터널에 대해서는 각각 관련 기준에 따라도 좋다.



## [해설]

- (1) 임항교통시설인 터널은 용도에 따라 도로터널, 철도터널 등이 있다. 또 터널의 공법에 의한 분류에는 산악공법, 개착(開鑿)공법, 설드공법, 침매(沈埋)공법 등이 있고, 이중 본 절은 침매공법의 도로터널에 적용한다.
- (2) 본 절에서 사용하는 용어는 다음과 같이 정의한다. 다만, 환기탑은 필요에 따라 설치하는 것으로 한다.
- ① 침매(沈埋) 터널 : 침매터널부를 주요부분으로 하여 구성되는 터널 및 그 관련구조물을 총칭하는 것으로 침매터널부, 접속도로부 및 환기탑으로 구성된다.
  - ② 터널부 : 침매터널부, 육상터널부 및 환기탑으로 구성된다.
  - ③ 침매(沈埋)터널부 : 수저 또는 지하수면이하의 구조물로서 전체 또는 일부를 함체(函體)의 형태로 별도의 장소에서 제작한 후 물에 띄워 침설현장까지 예항(曳航)하고, 소정의 위치에 침하시켜 기설부분과 연결시킨 후 되메우기를 하여 완성시키는 터널부를 말한다.
  - ④ 接續道路 : 육상터널부 및 개거(開渠)부로 구성된다.
  - ⑤ 육상터널부 : 침매터널부에 접속하여 육상에서 시공하는 터널부를 말한다. 침매터널부와 사이에 환기탑을 설치하는 일이 많다.
  - ⑥ 개거부(開渠部) : 육상터널부에 접속하여 지상에 이를 때까지의 통상 반지하구조(구거형태)의 부분을 말한다.
  - ⑦ 환기탑(換氣塔) : 침매터널부 및 육상터널부의 환기를 주목적으로 터널의 도중에 설치하는 수직항구조체를 말한다.
  - ⑧ 침매함(沈埋函) : 침매터널부의 수저부분 및 굴착시에 수면이하가 되는 부분으로서 예항, 침설작업에 지장이 없는 정도의 크기로 분할한 부분을 말하며, 그 Element를 말하기도 한다.



도해(1-6) 침매터널의 각부 용어

## [참고]

- (1) 본 절에서 규정하는 이외의 내용이나 세부사항에 대하여는 구조물이나 시설에 따라 다음의 국내·외 기준, 지침, 시방서 및 매뉴얼 등을 참고할 수 있다.
- ① 도로터널 기술기준
  - ② 터널공사 표준시방서

- ③ 침매터널 기술매뉴얼(일본 연안개발기술연구센터)
  - ④ 침매터널 요람(일본 토목학회)
  - ⑤ 최신터널공법 기재편람(일본 건설산업조사회)
- (2) 침매터널의 내진성검토는 「터널 내진설계의 방향과 기초과제(일본 토목학회 지진공학위원회·터널내진성 연구소위원회, 1998.3)」를 참고하는 것이 바람직하다.

### 1-6-2 계획·설계의 기본방침

침매구조의 터널(이하 “침매터널”이라함)의 위치, 선형 및 횡단면의 형상은 터널의 이용 상황, 터널을 시설하는 수역의 자연상황 등에 따라 적절히 설정하여야 한다.

#### [해설]

- (1) 침매터널의 횡단면 결정시에는 자동차 교통량, 대형차의 혼입율, 보도의 필요성, 자전거도의 필요성, 공동구에 수용할 케이블 및 Pipe류의 종류, 위험물 수송여부, 요금소의 유무, 장래 이용계획, 다른 도로와의 접속 등을 검토하고, 또 침매터널이 횡단하는 항로의 중심계획(増深計劃)과 기타 시설계획에 대하여도 충분히 조사·검토하여야 한다. 침매터널은 완성 후 확폭 등의 기능 확장이 곤란하므로 장래의 이용계획에 대해서도 검토하여 두지 않으면 안 된다.
- (2) 침매터널은 토목, 건축, 기계, 전기 등 제 분야의 기술이 종합되는 시설이므로 이의 설계에 있어서는 그 목적과 기능을 만족시키도록 전체적인 관점에서 신중히 검토하고, 단순히 각 분야에 대해서 뿐만 아니라 터널이 완성된 상태를 염두에 두고 종합적으로 유기적인 조화를 이루도록 설계하여야 한다.
- (3) 보도, 자전거도를 설치하는 경우에는 고령자, 신체장애자 등의 이용에도 충분히 배려하여 계획하지 않으면 안 된다.
- (4) 사고나 재해시를 대비한 안전시설로는 필요에 따라 피난통로, 긴급전화 등을 설치하고, 화재시의 안전시설, 피난통로 등을 설치하며, 본체는 내화구조로 한다.
- (5) 침매터널의 종단경사는 도로의 설계속도를 고려하되 그 소요경사보다 어느 정도 급하게 하는 것이 일반적으로는 공사비가 절감되나, 경사가 급해지면 자동차의 배기가스 중의 매연농도가 급증하여 환기설비비가 비싸지므로 이 점도 함께 검토하지 않으면 안 된다.

#### [참고]

- (1) 침매터널의 위치선정과 함께 평면 및 종단선형과 횡단면의 결정은 기왕의 시공사례를 참고로 하는 것이 좋다.
- (2) 침매함의 구조에는 내화 피복재를 붙일 필요가 있다. 이 경우에는 내화 피복재의 두께를 터널단면의 內孔 치수 결정시 고려하여야 한다.
- (3) 항만관리자는 관련법에 의해서 휘발성 또는 가연성을 가지는 물건, 기타 위험물 적재차량의 침매터널 통행을 금지 또는 제한할 수 있다.

### 1-6-3 침설(沈設)깊이

- (1) 침매함의 상부는 항행선박의 투·주묘(投·走錨)에 의한 앵커의 관입, 투·주묘의 발생빈도, 침매터널의 부력, 파랑 및 물의 흐름에 의한 세굴 등을 감안해서 침매함 구조의 안전이 확보될 수 있도록 침매함 상부를 적절한 재료로 필요한 두께만큼 피복하는 것을 원칙으로 한다.
- (2) 침매함의 매설구역 및 그 주변에서 수심의 증심 등의 계획이 있는 경우에는 당해 계획을 감안해서 매설깊이를 적절히 설정하지 않으면 안 된다.

#### [참고]

피복두께는 침매함 상부슬래브 보호 등의 목적으로 설치하는 콘크리트 피복층의 두께를 포함해서 1.5m 이상으로 하는 것이 바람직하다.

### 1-6-4 침매함의 구조 및 길이

沈埋函의 구조 및 길이는 발생 단면력, 시공성, 경제성, 제작장 등을 고려해서 결정한다.

#### [해설]

- (1) 침매함의 형식에는 강각식(網殼式), 콘크리트식(철근 콘크리트식, 프리스트레스트 콘크리트식) 및 合成方式(Hybrid)이 있고, 각각의 특징 등을 고려해서 가장 적절한 것을 선택하지 않으면 안 된다.
- (2) 침매함의 길이는 耐震 계산 등에 의하여 산정되는 단면력, 이음부 구조, 제작장의 규모, 침설·이음 등의 시공, 이음을 포함한 경제성 등을 고려해서 정한다.

#### [참고]

- (1) 鋼殼式은 먼저 강각을 만들고, 내부에 콘크리트를 타설하는 것으로 완성후의 외력에 대해서는 원칙적으로 강각내부의 철근콘크리트가 감당하는 것으로 한다. 콘크리트식에서도 주변에 얇은 鋼板을 防護用, 防水用으로 사용하는 경우도 있는데 이런 면에서 양측의 구조형식에 본질적인 구분은 명료하지 않다. 合成方式은 강판과 콘크리트가 미끄러져 이탈하지 않도록 역학적으로 합성하고, 강판도 외력을 같이 감당한다고 보는 것이다.
- (2) 강각식은 강재를 대량으로 필요로 하나 조선대에서 제작이 가능하고 별도의 드라이독크를 필요로 하지 않는다. 한편, 콘크리트식은 강재는 적게 들지만 깊은 드라이독크를 필요로 한다. 개별의 경우에 어느 쪽을 선택하느냐 하는 것은 제작 야드, 경제성 및 시공성 등을 고려하여 결정할 필요가 있다.
- (3) 합성방식, 특히 鋼·콘크리트 샌드위치 구조방식의 침매함 설계 및 시공은 「鋼·콘크리트 샌드위치구조 침매함의 설계와 高流動 콘크리트의 시공(일본연안개발기술연구센터, 1996.11)」을 참고할 수 있다.
- (4) 침매함의 길이는 통상 100m전후로 하는 것이 많다.

### 1-6-5 환기탑

침매터널의 환기탑 구조검토는 설정된 외력 및 하중 등을 기초로 구조물 및 지반의 특성에 따라 적절한 방법으로 수행한다.

[해설]

- (1) 환기탑은 환기기계, 전기설비, 제어설비 등을 기능적으로 배치하고 효과적인 환기를 할 수 있도록 흡·배기구 및 침매터널 본체와의 연락다트를 비치하는 구조로 하지 않으면 안 된다.
- (2) 환기탑 내부는 수용하는 기기의 감시, 점검, 소수리 등을 지장없이 수행할 수 있는 넓이로 하고, 특히 환기기계 등의 대형기계에 대해서는 반출·입이 용이하게 될 수 있는 구조로 할 필요가 있다
- (3) 흡기구의 위치와 구조에 대하여는 배기구 또는 침매터널 坑口로부터 배출되는 공기를 절대로 재 흡입하지 않도록 설계하여야 하고, 배기구의 위치는 배출된 공기의 착지농도가 허용범위 이하가 되도록 하여야 한다.

[참고]

- (1) 입갱(立坑)과 환기탑은 동일한 구조물로 하는 것이 일반적이나, 양자를 분리하는 사례도 있다.
- (2) 환기탑은 환기기능을 가짐과 동시에 주변경관과의 조화도 고려하여 설계에 충분히 배려하는 것이 바람직하다.

1-6-6 접속도로

접속도로는 이용계획, 자연조건, 사회조건, 시공성, 경제성 등을 고려한 구조로 한다.

[해설]

접속도로의 출입구 노면고는 다른 도로와의 접속, 부근 지반고와의 관계, 폭풍해일시의 해수 또는 하천수의 流入, 침매터널의 종단경사 등을 고려하여 정한다.

[참고]

- (1) 접속도로는 개거부와 육상터널부로 형성되며, 개거부의 구조형식에는 콘크리트 개거구조와 토공비탈면 마감형식이 있으며 콘크리트 개거구조가 주로 채용된다. 또 육상터널부는 일반적으로 개착공법으로 건설된다.
- (2) 개거부의 설계에 사용하는 하중은 자중, 활하중, 토압, 수압, 부력, 양압력, 지진력, 지반반력, 시공 중 하중을 고려하되 현장여건에 따라 적절하게 선정하고, 특히 토압은 구조물과 흙의 상대적 거동에 따라 정지토압, 주동토압, 수동토압을 적절히 작용시킨다. 또한 침매함의 침설을 위한 터파기 굴착시는 굴착지반의 Rebound 등에 의한 흙의 부풀음(Bulking) 변화에 유의할 필요가 있다.
- (3) 개거부의 L형 옹벽 등 구조물의 설계는 제5편 제2장 "L형 블록" 및 제8편 제3장 "중력식 안벽"조항에서 정하는 바에 따르고, U형구조의 경우에는 하중에 대한 응력계산과 구조물 전체의 浮上에 대한 검토를 하여야 한다. 부상에 대한 안전율은 이상시 고조위에 대하여 1.0~1.1정도, 평균고조위에 대하여는 1.3정도를 기준하여 예가 많다.
- (4) 육상터널부의 설계는 다음 항목에 대하여 검토한다.
  - ① 평상시 및 지진시의 응력에 대한 검토
  - ② 浮上에 대한 안전의 검토
  - ③ 지지력, 침하의 검토
  - ④ 방수에 대한 검토
  - ⑤ 되메우기 재료에 대한 검토

## 1-6-7 침매터널부의 안정계산

침매터널부 구조의 안정검토는 침매터널의 축에 직각방향에 대해서 검토하는 것을 원칙으로 한다.

## [해설]

침매터널부는 축방향 길이가 상당히 길게 되므로 축직각 방향의 검토만이 아니라 축방향의 검토도 하지 않으면 안 된다. 이때 고려하여야 할 사항은 다음과 같다.

- (1) 자 중
- (2) 활하중
- (3) 토압(정지토압)
- (4) 수 압
- (5) 부력 및 양압력(피압지하수가 있는 경우)
- (6) 지반반력
- (7) 지반침하의 영향
- (8) 온도변화의 영향
- (9) 시공중의 하중
- (10) 콘크리트의 Creep 및 건조수축의 영향
- (11) Prestress에 의한 하중
- (12) 지진의 영향(변위, 관성력, 토압, 동수압)
- (13) 기타(쓰나미, 投·走錨, 침몰선박 등)

## [참고]

- (1) 침매터널 축직각방향의 계산에는 침매터널 본체를 라-멘구조로 취급하여 산정해도 좋다.
- (2) 침매터널 축방향에 대하여는 지반을 Spring으로 한 彈性支床위의 보로 보고, 地震動, 온도변화, 지반침하의 영향을 검토하고, 可撓性 Joint를 설치하는 경우에 대하여도 이들 영향을 검토하여야 한다.
- (3) 침매터널의 기초는 침매터널 위의 흙 등의 중량도 포함한 총 중량에 대한 지지력을 갖는지 여부와 침하에 대하여도 검토하여야 한다. 이 경우 표층지반의 압밀침하나 부등침하시에는 굴착시 하중감소에 의한 흙의 Rebound 영향을 고려할 필요가 있다.
- (4) 地震動은 침매터널의 모든 방향으로부터 전달될 가능성이 있으나, 설계상 휨모멘트 및 전단력이 최대가 되는 침매터널 축직각방향 및 축력이 최대가 되는 침매터널 축방향의 2개방향의 검토를 수행한다.
- (5) 침매터널은 연약지반상에도 설치할 수는 있으나, 이 경우에는 주변지반이 지진시에 Sliding의 발생여부를 확인하여야 하고, 주변이 느슨하게 채워진 飽和砂質土인 경우에는 液狀化에 대한 검토가 필요하다.
- (6) 매립재는 침하나 떠오름(浮上)에 대한 안전을, 지진시의 액상화, 항로수심 등의 확보를 위한 유지준설 등의 관점에서 적절한 재료와 재질을 선정할 필요가 있다.
- (7) 침매터널은 수저구조물이며, 더구나 연약한 지반 중에 설치되는 일이 많기 때문에 균열 또는 접합부 등으로부터 누수에 의하여 그 기능을 잃는 일이 없도록 충분히 검토하지 않으면 안 된다.
- (8) 침매터널에서 내진설계가 특히 유의된 예로서 諸外國에서는 디-즈 아일랜드 터널, 미국의 BART(Bay Area Rapid Transit)터널이 있고, 일본에서의 오사카항 해저터널, 니이가타항 터널 등이 있다.

### 1-6-8 침매함의 설계

침매함은 필요에 따라 다음에 열거하는 사항을 감안하여 안전한 구조로 한다.

- (1) 수밀성
- (2) 콘크리트의 균열
- (3) 예항시의 안정과 침설과정에서의 하중

#### [해설]

침매함 구조의 안전성을 확보하기 위하여는 다음에 열거하는 항목에 대하여도 검토하여야 한다.

- (1) 완성시 및 시공시에 작용하는 하중
- (2) 시공성
- (3) 沈設後の 浮力에 의한 函体の 浮上
- (4) 환기, 防災등의 기능
- (5) 併設되는 기능

#### [참고]

- (1) 콘크리트의 균열발생을 절대 없도록 하는 설계와 시공상의 배려는 당연히 필요하나, 더 확실한 수밀성을 확보하기 위하여 함체외주에 防水被幕을 설치하는 것이 바람직하다.
- (2) 방수피막의 재료로는 강판, 합성고무(Butyl계), 아스팔트가 많이 사용되고 있으나 일본에서의 최근 사례를 보면 하부상판(下床版) 저면 및 측벽외면에는 鋼板을, 상부상판(上床版) 상면에는 합성고무 또는 강판을 사용하는 예가 많다. 또한 방수피막을 관통하는 앵커볼트 外周面の 방수처리는 특히 신중히 할 필요가 있다.
- (3) 외주면의 鋼板에는 剪斷連結材(Shear Connector)를 배치하여 함체콘크리트와 일체화 시키고, 필요에 따라서는 보강재를 사용하여 가설시의 강도와 안전성을 확보할 필요가 있다. 鋼殼에는 전기방식공을 시행한다.
- (4) 상부상판 상면의 방수피막은 시공 중에 특히 손상을 받기 쉬우므로 방수피막위에 콘크리트 보호층을 두는 것이 바람직하다.
- (5) 併設機能에는 상수도, 전력케이블 등이 있다.

### 1-6-9 접합부 이음

침매터널의 접합부 이음은 「제2편 제12장 지진 및 지진력」에 규정하는 地震動 작용시에 발생하는 응력에 대하여 안전한 구조로 하지 않으면 안 된다.

#### [해설]

침매터널의 접합부 위치, 구조형식은 보통 시공 과정에서 函体제작장의 규모, Dry Work를 위한 수로의 변경, 작업기계의 규모 및 완성후의 기반이나 기초의 부등침하, 온도변화의 영향 등을 고려하여 결정한다. 그러나 접합부의 위치 및 구조는 침매터널의 내진성을 검토하는 데도 중요한 요소가 되므로 이들을 결정하는 데는 내진성에 대해서도 충분한 검토가 필요하다.

## [참고]

- (1) 침매함과 환기탑간의 접합이음부도 침매함과 침매함 간의 접합이음과 마찬가지로 충분히 검토한다.
- (2) 접합부의 구조형상을 대별하면 지진시의 변형과 비틀에 충분히 견디도록 합체의 단면과 동등이상의 剛性 (Stiffness) 및 強度(Strength)를 갖는 연속구조와 지진시의 변형 등을 흡수할 수 있는 可撓性 구조가 있다. 지진이 크고 구조적으로 불연속인 개소 등에서는 가요성 구조를 사용하는 경우가 많으나, 이때 부등침하 등에 의한 영구변형이 큰 경우에는 부등침하를 미연에 방지하는 등 접합부에서의 온도변화나 동적인 변형을 흡수하는 능력 및 止水性を 확보할 수 있도록 하여야 한다.
- (3) 침매함 상호간을 수중 접합시키고 1次 止水를 하기 위한 접합방식으로는 수압이용 접합방식과 수중콘크리트 방식이 일반적이거나 최근에는 최종 접합부를 제외하고는 수압이용 접합방식을 많이 적용하고 있다.
- (4) 최후에 침설하는 개소의 접합방법은 Dry Work 방식, 수중콘크리트 방식, 지수 Panel 방식 Terminal Block방식 및 V(썰기)형 Block 방식 등이 제안되어 있고, 위치, 구조, 시공방법, 작업성 및 안전성 등을 고려하여 적절히 결정한다.

## 1-6-10 관리시설

침매터널에는 필요에 따라 다음에 열거하는 설비를 갖추어야 한다.

- (1) 환기설비
- (2) 비상용설비
- (3) 조명설비
- (4) 전력설비
- (5) 보안·계측설비
- (6) 감시, 제어설비
- (7) 배수설비

## [해설]

## (1) 환기설비

침매터널에는 통행자동차의 배출가스가 터널 내 공기에 미치는 악영향을 허용범위 이내로 억제하기 위하여 환기가 필요 불가결하다. 연장이 짧은 침매터널에서는 자연환기만으로 충분한 경우도 있으나, 임항도로에 있는 침매터널에는 원칙적으로 환기설비를 설치하여야 한다.

## (2) 비상용 설비

도로터널 내에서 화재 기타 사고가 발생한 경우 사고발생 상황을 신속하게 터널관리소 등에 통보하고 응급처치를 하지 않으면 2차적인 재해를 발생시킬 위험이 있다. 특히 화재가 발생하는 경우 터널내부는 한정된 공간의 특수 환경이어서 뒤따라오는 자동차에 까지 화재가 확대되어 커다란 재해로 변질 수 있기 때문에 화재 등의 사고에 대비하여 터널 내에는 다음과 같은 각종 비상용 설비를 필요에 따라 설치한다.

- ① 통보장치 : Push Button식 통보장치, 비상전화, 자동통보장치
- ② 비상경보장치 : 경보표시판, 점멸등·경고등, 경보음 발생장치
- ③ 소화설비 : 소화기, 소화전, 터널 내 물 분무설비
- ④ 기타설비 : 연기배출설비, 피난설비(비상구, 피난용 통로), 유도설비, 감시용 TV, Duct 냉각설비, Radio재방송 설비, 확송 방송설비, 무선직신보조설비, 비상용 전원설비

(3) 조명설비

임항도로중의 침매터널 조명설비에 대한 설계는 도로의 조명시설 설치기준에 준하고, 터널연장, 선형, 야외밝기, 자동차의 설계속도, 교통량 등을 고려하여 터널전반에 걸친 기본조명과 터널출입구 및 접속도로부의 완화조명으로 구분하여 설계한다.

(4) 전력시설

터널관리용 시설에 필요한 전력공급을 위하여 수배전 설비를 설치하고 필요에 따라서는 비상용 전원으로 서 자가발전설비, 직류전원 및 무정전 설비를 설치한다.

(5) 보안·계측설비

터널본체의 안전성 및 터널부대설비의 원활한 운용을 도모하기 위하여 필요에 따라 보안·계측설비를 설치한다. 보안설비는 지진, 침수, 누수 등 자연재해에 의한 안전확보를 위한 설비이고, 계측설비는 터널내의 교통, 환기상태의 점검 및 각종 부대설비의 원활한 운용을 위한 측정설비이다.

(6) 감시·제어 설비

침매터널 및 접속도로에 설치된 제반시설의 관리를 위하여 관제소에서 원격감시 및 제어할 수 있는 설비를 설치한다.

(7) 배수설비

일반적으로 침매터널은 산악부의 터널과는 달리 오목한 종단선형을 이루기 때문에 터널 내에 유입하는 우수, 비상용 설비의 방수, 터널내의 청소, 누수, 침수 등에 대비하여 강제배수시설을 설치한다.

## 1-7 교 량

### 1-7-1 일 반

도로교의 설계에는 「도로교 표준시방서」, 철도교는 「국유철도 건설규칙」에 의하는 외에 본 절에서 규정하는 바에 따른다.

### 1-7-2 설계고려사항

- (1) 교량이 항로, 박지 등 수역시설의 상공을 횡단하는 경우에는 다음에 열거하는 요건을 만족시켜야 한다.
- ① 교량의 보는 당해 수역시설을 이용하는 선박의 안전을 위하여 약최고고조면상 적절한 높이로 가설할 것
  - ② 교각 및 보등에 선박이 충돌하는 것을 방지하기 위하여 필요한 경우에는 표지 또는 표시등을 설치할 것
- (2) 교량이 계류시설, 하역시설 등의 상공을 횡단하는 경우에는 다음에 열거하는 요건을 만족시켜야 한다.
- ① 계류시설, 하역시설 등의 안전 또는 원활한 이용에 지장이 없도록 교각의 위치 및 보의 설치높이를 적절히 설정할 것
  - ② 교각, 보 등에 하역기계, 차량 등이 접촉하는 것을 방지하기 위하여 필요한 경우에는 적절한 표지 또는 표시를 설치할 것

#### [해설]

교량의 수면상 높이를 표시하는 기준은 원칙적으로 「약최고고조위(Approximately Highest High Water Level)」을 채용하는 것으로 한다. 이것은 국제수로회의(IHO)에서 「항해가 가능한 수면상의 교량높이를 도시하는 경우



에는 최소 수직간격을 나타내지 않으면 안 된다」고 결의하고 기준수면은 약최고고조면으로 하는 것으로 결정한 것에 따른 것이다.

### [참 고]

- (1) 교량을 설계하는 지역에 장래 이용계획이 수립되어 있는 경우에는 당해 지역의 장래이용상황을 고려할 필요가 있다.
- (2) 선박이 항행하는 수로를 횡단하는 교량을 설계하는 경우의 클리어런스(Clearance)를 결정하는 데는 다음 사항들을 고려하여야 한다.
  - ① 통과선박의 최대 마스트(Mast)높이
  - ② 조석
  - ③ 선박의 트림(Trim)
  - ④ 파고
  - ⑤ 操船者의 심리적 영향
 

약최고고조면에서의 클리어런스는 통과선박의 최대 마스트높이(輕荷상태의 空船時 수면에서부터 선박의 최상부까지의 높이)에 앞서와 같은 요소를 고려한 여유높이(일반적으로 2m 이상)를 더한 값으로 정한다. 하구부의 경우에는 계획고수위에 대해서도 충분히 유의하여야 한다.

선박의 마스트높이는 선박의 종류, 선형 등에 따라 크게 다르기 때문에 입항선박의 마스트높이 실태 및 금후 입항선박의 동향을 조사하여 적절한 마스트높이를 결정할 필요가 있다.

고압 송전선과의 클리어런스를 결정하는 경우는 방전을 방지하기 위하여 선박의 마스트높이보다 한층 더 충분한 여유를 확보할 필요가 있다.

공항근방에 교량을 계획하는 경우에는 「항공법」에 의한 제한높이에 대해서도 충분히 검토하여야 한다.
- (3) 교량설계에 경관을 고려하는 경우에는 당해 항만의 지형이나 주요한 구조물 등의 경관적인 특징을 충분히 고려한다.
- (4) 교량은 그 규모가 크게 되면 바람조건에 따라 共振現象에 의하여 파괴에 이르는 갤로핑(Galloping)진동이나, 차량의 운행에 지장을 줄 정도의 휨처짐, 한정진동 등의 耐風안전상의 문제가 발생할 수 있으므로 충분히 검토하여야 한다.

### 1-7-3 내구성의 확보

- (1) 교량이 가설되는 지역의 자연상황에 따라 적절한 교량구조와 구조재료를 선정한다.
- (2) 강교는 강재의 부식발생을 저지 또는 억제하기 위하여 필요에 따라 도장 등의 방식조치를 강구하여야 한다.
- (3) 콘크리트교량은 상부공 및 하부공의 염해에 의한 열화를 방지하기 위하여 필요에 따라 다음에 열거하는 대책을 강구하여야 한다.
  - ① 소정의 철근피복을 확보할 것
  - ② 철근콘크리트표면의 균열 폭이 적게 되도록 할 것
  - ③ 특히 열악한 환경에 노출되어 있거나 유지관리자가 곤란한 경우에는 다음 대책을 강구한다.
    - 가. 철근콘크리트에 표면처리를 시행할 것
    - 나. 철근 및 PC강재의 방식공을 시행할 것

## [해설]

임해부의 교량은 일반적으로 사용기간 중에 해풍이나 해수의 비산에 의해 염분이 교량구조체의 표면에 부착하게 되어 내륙부의 교량에 비하여 강교에서는 강재가 부식되기 쉽고, 콘크리트교에서는 시간이 경과함에 따라 염분이 콘크리트 내부로 침입하여 내부의 강재가 부식하고, 그 녹(金靑)에 의한 강재의 체적팽창으로 콘크리트에 균열이 발생함으로써 박리현상을 유발시키는 경우가 있다. 剝離現象이 발생되면 강재의 부식이 촉진되어 내하력이나 피로강도의 감소로 이어진다. PC강재는 항상 높은 인장응력을 받는 상태로 사용되고 있기 때문에 부식의 영향이 특히 크다. 또한 장기간 해수의 작용으로 콘크리트의 黃酸鹽反應 등에 의해서 콘크리트자신이 열화할 가능성은 내륙부의 교량보다 크다고 한다.

이와 같은 사유로 항만에 건설되는 교량은 강판이나 철근, PC강재 등을 부식으로부터 보호하기 위하여 콘크리트자신의 열화대책 등을 강구하여 내구성을 확보하는 것이 극히 중요한 일이다.

## [참고]

(1) 근년에 와서 새로운 도장시스템이 개발되어 있으나, 임해부에서는 강교를 녹으로부터 지키기 위하여 내륙부 교량을 훨씬 상회하는 신뢰성과 내구성 있는 도장을 시행할 필요가 있다. 항만에 가설되는 교량은 그 항만의 상징시설물이 되는 경우가 많으므로 미관성도 배려하여야 한다. 塗裝系의 선정시에는 초기투자의 규모만이 아니고, 장래 재도장 등의 유지관리비도 고려해서 합리적인 도장계를 선정하지 않으면 안 된다. 일반적인 도장 대신 강재표면을 밀실한 酸化皮膜으로 피복하므로써 강재의 유해한 부식을 방지한다는 耐候性 鋼을 사용하면 내륙부의 교량 등에서는 효과가 있다고 말한다. 그러나 날아오는 염분의 영향을 받는 해양환경 하에서도 산화피막의 형성에 십수년이 걸리는 내후성강이 반드시 충분한 효과를 기대할 수 있는가 하는 의문이 있으므로 적용여부는 충분히 검토할 필요가 있다. 내후성강의 새로운 기술로는 안정화 촉진처리제에 의해서 단기간 내에 산화피막을 형성시키는 방법이 개발되어 일부 도로교에 실용화되고 있다. 기타 내후성을 갖는 강재로는 내해수성에 뛰어난 元素를 첨가한 耐海水鋼이 있으나, 合金元素의 효과정도는 환경의 부식구분이나 합금원소의 組合방법 및 添加量에 의해서 변하고, 변화하는 정도는 내륙지역의 대기환경조건에서 보다 크기 때문에 사용목적에 따라 적절한 合金鋼을 쓸 필요가 있다. 또한 강재의 표면에 耐蝕性이 뛰어난 금속 또는 합금으로 鍍金하거나 금속溶射 등으로 내식성 피복을 형성하는 방법이 있고, 용융아연도금, 아연·알루미늄溶射은 해양구조물에도 사용되고 있다. 한편 강재의 표면에 腐蝕抑制劑(Inhibitor)를 첨가하여 不動態 피막 또는 難溶性 化合物의 피막을 형성하거나, 화학·물리적 吸着에 의해서 부식을 억제하는 방법이 있으나, 일반적으로 항만구조물의 방식에는 적용되지 않는다.

이제까지 항만과 함께 다른 분야에서 강교도장의 실태조사로부터 해풍이나 해수의 영향을 받는 가혹한 환경조건하에서 도장으로 중장기적인 내구성을 기대하기 위해서는 전처리를 한 후 초벌바르기에 Zinc-rich Primer, 재벌바르기에 Epoxy수지나 염화고무계 도료, 정벌바르기에 염화고무계나 Poly-urethane 수지 또는 弗素樹脂를 사용하는 것이 효과적이라고 한다. 다만, 불소수지계 도료는 熱的, 화학적으로도 安定한 외에 내후성이 극히 우수하다고 말하고 있으나, 시공시의 온도, 습도, 도장간격 등의 조건에 의해서 도장의 품질이 크게 좌우되므로 신중히 시공할 필요가 있다.

(2) 콘크리트교를 염해로부터 보호하여 내구성을 확보하기 위하여는 다음 사항을 배려하는 것이 중요하다.

- ① 콘크리트교량의 염해에 의한 손상은 일반적으로 강상판교나 Box거더에 비하여 T형보 또는 I형보 교량에 더 많이 발생하고, 또 구조의 각 부분 중 보의 아래 후렌지 우각부에 더 많은 손상이 발생한다. 이것은 우각부가 콘크리트의치기, 다짐 등 시공상의 약점이 되기 쉽다는 것과 우각부는 수평·연직의 2방향으로부터 염분이 침투하여 다른 부분보다 염분의 침투비율이 크게 되는 등의 이유 때문인 것으로 생각된다.

따라서 염해를 받기 어려운 구조로 하기 위해서는 콘크리트 치기 및 다짐이 용이한 구조로 함과 동시에 되도록 우각부를 적게 하여 염분의 부착면적을 적게 하거나, 교량부근에서의 해수의 비산이 가급적 적게 되도록 하는 등의 배려를 할 필요가 있다.

- ② 철근피복은 콘크리트표면으로부터 침입하는 염분, 산소, 수분 등을 차폐하는 기능을 가지고 있어 피복이 두꺼울수록 철근의 부식진행이 늦어진다. 강재의 피복은 표참(1-9)에 나타내는 값 이상으로 한다.

표참(1-9) 강재의 최소콘크리트 피복

(단위 : cm)

상 부 공		하 부 공	
상판(床版)하면 지복(地覆) 난간	보		기 등
	프리텐션방식에 의한 프리캐스트 PSC보	좌란 이외의 보	
5.0	5.0	7.0	7.0

표참(1-9)은 이제까지의 조사결과를 종합적으로 평가하여 정한 것으로 콘크리트부재내의 배치된 주철근, 스티럽, 조립용철근, PC강재, 쉬스 및 정착구를 위시하여 시공용 보조강재를 대상으로 한 것이다.

프리텐션 방식의 프리캐스트 PSC보는 공장에서 제작되기 때문에 충분한 시공관리를 기대할 수 있고, 또 적은 물·시멘트비의 콘크리트가 사용되고 있으므로 다른 경우보다 철근 피복을 적게 하여도 좋다.

- ③ 일반적으로 콘크리트표면의 균열 폭이 적을수록 내부철근의 부식이 어렵고, 또 녹(金靑)이 발생하는 때까지의 시간이 길게 된다. 균열발생 원인으로서는 다음 같은 요인을 들 수 있고 이들에 대한 대책도 강구되어야 한다.

가. 재료에 관한 것

나. 시공에 관한 것

다. 사용 환경조건에 관한 것

라. 구조·외력에 관한 것

가. 나. 의 재료 및 시공에 기인하는 균열은 시멘트의 수화열에 기인하는 온도 균열 등이 있어 신중한 재료선정과 시공이 필요하고, 발생후의 보수도 필요하다.

외력에 의한 균열은 「제3편 3-2 한계상태설계법에 의한 설계기준」에 기술된 방법으로 검토한다.

- ④ 특히 가혹한 환경조건하에 놓여있거나, 유지관리가 특히 곤란한 구조물은 앞에 기술한 방법 이외에 콘크리트 표면처리, 철근자체의 방식대책을 추가로 시행하므로써 양호한 내구성을 얻을 수 있는 경우가 많다.

가. 콘크리트 표면처리

콘크리트의 표면을 보호하여 콘크리트 속으로 염화물이온 등이 침입하는 것을 방지하는 방법으로 표면도장, 습도도장, 모르타르 피복 및 영구거푸집(防蝕거푸집)을 쓰는 방법이 있다. 이들 중에서 표면도장이 가장 많은 실적을 가지고 있다.

표면도장에는 에폭시수지, 폴리우레탄 수지, 비닐에스터 수지 등의 여러 가지 수지가 쓰여 진다. 대부분의 표면도장계에는 전처리, 초벌바르기, 재벌바르기, 정벌바르기의 공정으로 이루어지고, 전처리는 콘크리트와의 부착성능, 재벌바르기는 遮水성능 및 遮塩성능, 정벌바르기는 내후성 및 내구성이 요구되고 있다. 도장계의 선택은 기대되는 내구성, 경제성, 경관면에서의 요청 등을 종합적으로 감안하는 것이 필요하다.

나. 철근 자체의 방식

사용기간 중에 외부로부터 공급되는 염분 등이 콘크리트 속으로 침투하여 철근까지 도달하여 철근근방에 어느 정도 축적되면 철근의 부식이 시작된다. 이런 상태에서도 부식발생을 방지하거나 그 시기를 지연시키는 방법으로는 防蝕철근의 사용, 전기방식의 적용 등이 고려되는데 방식철근 중에서는 철근의 효과가 확인되어 있고 시공실적도 많으나 예폭시수지도장 철근과 콘크리트와의 부착력이 저하되는 점을 고려할 필요가 있다.

이외에 철근(PC강재를 포함)의 방식방법으로 전기방식의 적용성검토가 진행되고 있다. 콘크리트 중에 있는 강재의 전기방식은 콘크리트표면의 양극에서 콘크리트중의 강재(음극)를 향하여 직류전류를 흘리고, 강재를 방식에 필요한 만큼 分極시킴으로서 달성할 수 있다. 콘크리트의 전기방식은 北美地域에서는 용설제(融雪劑)에 의한 도로의 콘크리트포장 슬래브 등의 철근방식방법으로 널리 인정되어 있고, 일본에서는 시험공사 등을 통해서 점차 기술이 축적되어가고 있는 단계에 있다.

PC강재의 염해대책으로는 플라스틱제, 폴리에틸렌제 쉬스가 있고, 플라스틱제 쉬스는 구미지역에서는 이미 실용화되어 있고, 일본에서는 실용화가 검토되고 있는 단계에 있다.

1-7-4 방충공(防衝工)

교각은 필요에 따라 방충공을 설치하여 선박충돌시의 충격력을 완화시키고, 교각을 보호함과 동시에 충돌선박의 손상도 경감시킬 수 있도록 한다. 또한 방충공은 그 기능을 양호한 상태로 유지하기 위해서 구조양식 등에 따라 적절한 유지관리를 할 필요가 있다.

[참 고]

- (1) 교각의 방충공은 통항 선박의 충돌시 충돌력을 완화하고 교각을 방호함과 아울러 충돌선박의 손상을 경감할 목적으로 설치한다. 과거의 예로 보면 선박이 무동력상태로 흘러 떠내려가다가 교량에 충돌하여 교각과 상부공까지 재해를 입힌 예가 있어 상부공에도 방충공을 설치하는 사례가 있다.
- (2) 교각의 방충공 설계는 다음 설계조건에 기초하여 선박 충돌시에도 충분한 기능을 유지함과 동시에 파랑, 조류 등의 自然力에 대하여도 충분한 기능을 갖도록 설계하여야 한다.
  - ① 대상선박 : 교량이 건설되는 해역에서의 통항선박조사에 의하여 선종별로 최대 선형과 필요에 따라서는 충돌시의 손상을 경감시킬 소형선의 선형도 결정
  - ② 충돌속도 : 선박의 통항상황이나 수로의 유황 등에 따라 선종, 선형별로 항행속도 또는 표류속도에 의한 충돌속도를 결정
  - ③ 충돌형태 : 교각주변에서의 선박의 항행상황에 따라 선종, 선형별로 船首충돌 또는 船側충돌의 충돌형태를 결정
  - ④ 선박 및 방충공의 허용변위량
- (3) 선박의 충돌에너지는 선수충돌 및 선측충돌에 대하여 각각 다음과 같이 흡수되는 것으로 하여 방충공의 설계를 시행한다.
  - ① 선수충돌의 경우는 원칙적으로 방충공의 변위 및 선수부의 壓壞變位에 의한 에너지의 합으로 흡수한다. 단, 소형선은 압괴변위를 고려하지 않는다.
  - ② 선측충돌의 경우 방충공의 변위에 의한 에너지로 흡수한다.
    - 가. 충돌선박의 운동에너지는 「제2편 2-2-2 [1] 접안에너지」에 의해서 계산해도 좋다. 단, 선수충돌의 경

우 편심계수  $C_e$ 는 1.0, 가상질량계수  $C_m$ 은 1.1, 선박의 유연성계수  $C_s$  및 교각의 형상계수  $C_c$ 는 1.0을 표준으로 한다.

나. 방충공의 변위에 의한 에너지 흡수는 아래의 방식을 기본으로 하여 구한다.

㉠ 고무 방충재의 흡수 에너지는 고무 방충재의 변위 복원력 특성을 근거로 구한다.

㉡ Wire Rope 식 방충공의 흡수에너지는 Wire Rope의 신장과 장력과의 관계에서 구한다.

㉢ 선수 충돌의 경우 선수부의 압괴변위에 의한 흡수에너지는 선수하중과 변위와의 관계로부터 구한다.

다. 충돌시 소형선의 선체 파괴가 발생하지 않도록 배려하는 경우에는 선박 충돌시 방충공의 반력이 선수충돌에서는 선수강도, 선측충돌에서는 선측강도보다 적어야만 한다. 또한 鋼船의 선측강도는 최대 충돌력에 달한 때의 하중이 선측외판상의 충분히 넓은 면적에 분포하여 늑골심거(肋骨心距)이상에 걸쳐 균일하게 가하여지며, 또 외판의 양단은 고정으로 하고 외판양단에 소성현지가 발생한다고 하여 다음 식으로 구할 수 있다.

$$P_M = \frac{3\sigma_y}{\sqrt{1-\nu+\nu^2}} \cdot \left(\frac{t}{S}\right) \cdot A \quad (\text{참1-3})$$

여기서

$P_M$  : 船側強度(N)

$\sigma_y$  : 강재의 항복응력도(N/m<sup>2</sup>)

$t$  : 外板의 두께(m)

$S$  : 肋骨의 중심간 거리(m)

$\nu$  : Poisson 比

$A$  : 接觸면적(m<sup>2</sup>)

또 鋼製 방충공의 강도는 강제 방충공을 구성하는 부재의 강도로부터 구할 수 있다.

(4) 방충공의 기능을 양호하게 유지하기 위하여 다음 사항에 유념하여야 한다.

- ① 유지관리는 점검방법, 개소, 빈도 및 유지관리 기준 등을 정한 유지관리 매뉴얼에 따라 시행하는 것이 바람직하다.
- ② 고무 방충재의 압축특성은 반복피로, 經年變化에 따른 劣化, Creep 변형 등에 의하여 변하므로 이들 특성을 충분히 파악하고 유지관리를 시행하도록 한다.  
고무 방충재의 점검은 외관검사에 의하여 고무의 균열, Creep 변형 및 마모등과 아울러 取付鐵具 등의 탈락, 변형, 부식 등의 유무를 조사하여 이상이 있는 부분을 적절한 방법으로 교체한다.  
또 방충재의 열화가 확인된 경우에는 떼어내어 압축검사를 시행하고 설계시의 특성과 비교하여 이상이 발견시는 교체한다.
- ③ Rope 등은 자외선, 마모, 素線의 절단, 부식 등에 의한 강도저하가 현저하므로 유지관리에 유의할 필요가 있다.
- ④ 방식법은 내구성, 시공성, 경제성, 경관, 오염방지 등을 고려하여 적절한 방법을 결정한다. 강제방충공의 방식법에는 重防蝕도장, Lining, 전기방식, 低合金耐海水鋼, 내식성금속재료, 金屬溶射, 腐蝕對備 여유두께(腐蝕代) 등의 방법이 있다.

## 1-8 운 하

운하는 지형, 기상 기타 자연상황, 선박의 항행 상황 등에 따라 선박이 안전하고, 원활하게 이용할 수 있는 구조로 한다.

### [해설]

- (1) 운하란 관개, 배수, 용수, 교통 등을 목적으로 하여 인공적으로 개착된 수로이다. 항만의 운하는 이 중 오로지 수상교통을 목적으로 하는 임항교통 시설로서의 수로로 정의한다.  
운하는 기능상 내륙에 있는 항만과 해양을 연결하는 것과 해양과 해양을 연결하는 것으로 크게 분류할 수 있고, 구조상으로는 수위차를 갑문시설 등을 이용해서 오르내리는 계단식 운하와 수평으로 이용하는 수평운하로 분류된다. 또한 하천수운의 일부로서 하천의 뚝이나 급류부를 피하기 위하여 하천측방에 조성하는 래터럴(Lateral)운하, 2개의 分水界를 연결하기 위하여 설치하는 운하 등이 있다.
- (2) 운하의 부대시설로는 호안, 수문, 터널, 曳船道, 제방, 신호소 외에 수위차를 극복하기 위한 갑문, 리프트(Lift), 인클라인(Incline), 워터슬로프(Water Slope) 등이 있다.

### [참고]

- (1) 일반적으로 운하라고 하면 임항교통시설로서 관련되고 있는 것을 의미하지만 수역시설이나 호안 등으로서 구성되어 있는 항만시설로서의 운하 외에 항만시설은 아니지만 단순히 운하라고 불려지는 것도 있다.
- (2) 운하를 설계할 시에는 다음에 의하는 것이 바람직하다.
  - ① 운하의 제원 및 선형결정은 이용선박의 제원, 교통량, 선박항행의 안전성 등을 고려한다. 특히 유속을 적게 할 것과 수심을 일정수준이상으로 유지하는 것이 필요하다.
  - ② 운하의 호안이나 제방의 마루높이는 선박항행에 수반되는 항주파에 의한 월파 외에 하천과 접속되는 경우에는 홍수 등으로 유입수량이 증가되어 수위가 높아지거나, 해양과 접속되는 경우에는 조위 및 침입하는 파랑의 파고에 대해서도 검토하여야 한다.
  - ③ 운하에서는 유속이 적고, 수로내의 물이 체류되기 쉬운 점, 주변의 하천 등으로부터 질소, 인 등의 오폐수·오염 요인물질이 유입될 경우 등을 고려해서 환경보전에도 신중하게 검토하여야 한다.

## 제 2 장 하역시설

### 2-1 일 반

본 장은 하역시설의 설계에 적용한다.

#### [참 고]

하역시설의 설계에는 「항만시설장비 검사기준(해양수산부 고시 제2000-56호)」을 참고할 수 있다.

### 2-2 화물 하역장

- (1) 화물 하역장은 취급 화물의 종류 및 수량과 함께 취급 상황에 따라 적절한 넓이를 갖추어야 한다.
- (2) 화물 하역장은 이용 목적 및 이용 상황에 따라 적절히 포장하는 것을 원칙으로 한다. 이 경우에 있어서 포장의 구조 등은 「제8편 16-5 부두뿔 콘크리트포장의 설계」, 「제8편 16-6 부두뿔 아스팔트포장의 설계」의 규정에 준한다.
- (3) 통로의 폭 및 굴곡부는 차량 또는 하역기계가 안전하고 원활하게 주행할 수 있는 적절한 폭 및 각도로 한다.
- (4) 화물 하역장에는 배수구 등의 배수설비를 하는 것을 원칙으로 한다.
- (5) 「제8편 15-5 조명설비」의 규정은 야간 하역을 하는 화물 하역장의 조명설비에 대하여 준용한다.
- (6) 위험한 하역장에는 적절한 표식, 게시판 또는 방책을 설치하여 사람출입을 금지하도록 한다.
- (7) 바람에 의해 비산하는 화물을 취급하는 하역장에는 벽 등의 설치 등 적절한 대책을 강구하여야 한다.

### 2-3 창고

- (1) 창고는 선박의 입출항을 전후한 화물의 하역을 원활히 하기 위하여 다음에 열거하는 요건을 만족시켜야 한다.
  - ① 창고의 규모는 취급화물의 종류 및 수량과 함께하여 취급 상황에 따라 적절한 것일 것.
  - ② 창고내의 통로의 폭원 및 굴곡부는 하역기계가 안전하게 원활히 주행할 수 있도록 적절한 폭과 각도를 가질 것.
- (2) 하역시 분진 등이 발생하는 경우에는 필요에 따라 적절한 환기설비를 설치한다.
- (3) 야간에 하역을 하는 창고에는 「제8편 15-5 조명설비」의 규정에 따라 적절한 조명설비를 설치하여야 한다.
- (4) 폭풍해일 등에 의한 침수가 예상되는 경우에는 방조문비, 기타 물의 침입을 방지하기 위한 설비를 한다.
- (5) 창고에는 안전하고 원활한 이용을 위하여 필요에 따라 적절한 표식 또는 표시 등을 설치한다.

#### [해 설]

창고의 구조는 건축관련법령이 정하는 바에 따른다.

## 2-4 하역기계

### 2-4-1 일반

하역장 또는 계류시설에 설치되는 하역기계는 당해 시설의 이용형태에 가장 적합한 구조, 능력 및 위치와 구조상의 안전성, 분진이나 소음 등의 공해에 대한 방지기능을 갖추어야 하고, 하역작업을 원활하고 안전하게 수행할 수 있게 한다.

#### [해설]

- (1) 항만하역시 하역기계의 도입은 하역작업의 생산성증대, 고속화, 안전성의 확보를 목적으로 한다. 하역기계의 종류, 구조, 능력의 선정은 대상선박, 화물의 종류 및 형태와 취급량으로부터 배후시설과의 관계, 2차 수송방식 등을 충분히 조사 검토할 필요가 있다.
- (2) 본 항에서 하역기계란 하역작업에 이용하는 기계로 항만구역에 설치되는 컨테이너 크레인, 트랜스퍼 크레인(타이어식 또는 레일식), 스트래들 캐리어, 야드 트랙터(무인 트랜스포타 포함), 리치스택커, 쉘런로더, 쉘로더, 스택커 리클레이머, 벨트콘베이어, 다목적 크레인, 모빌하버 크레인 등을 말하고, 선박에 장치되어 있는 것이나 Ro-Ro선의 차량승강시설은 포함하지 않는다.
- (3) 하역기계를 설치할 때에는 하역기계가 주행, 선회, Boom의 기복 등 작동 범위 내에 건물이나 전력선 등의 장애물이 없도록 하고, 선박의 접안 시나 계류 중에는 하역기계가 선박에 접촉하지 않도록 한다.
- (4) 하역기계를 사용하지 않고 하역을 할 가능성이 있는 경우에는 당해 하역 작업이 원활하고, 안전성이 저해되지 않도록 하역기계의 위치와 구조를 고려한다.
- (5) 산화물의 하역작업에는 소음분진이 발생하기 쉬우므로 대책이 필요하다. 특히 가연성의 분진에 대하여는 방폭대책이 필요하다.
- (6) 기타 하역기계의 제작, 설치, 운영, 관리 등에 관련되는 항만법, 항만시설장비 관리규칙 및 항만시설장비 검사기준 등을 준수하여야 한다.
- (7) 크레인 등 하역기계의 지진시의 거동은 그것이 설치된 지반 등의 영향을 받는 경우가 있다. 통상 컨테이너 크레인(Container Crane) 등은 항만시설장비 검사기준, BS, FEM, JIS 등을 기준으로 설계되고 Crane이 설치되는 구조물 등과의 동적상호작용은 고려되고 있지 않다. 그러나 잔교식의 경우에는 조건에 의해서 Crane과 잔교의 동적상호작용의 영향을 받을 위험이 있다. 컨테이너 크레인과 잔교의 동적상호작용의 영향은 컨테이너 크레인과의 잔교의 질량화, 컨테이너 크레인(Container Crane) 고유주기, 잔교의 고유주기 및 입력지진파에 따라 다르기 때문에 컨테이너 크레인과의 잔교의 동적상호작용을 충분히 고려하는 적절한 방법을 사용하여 그 영향을 검토할 필요가 있다.  
크레인에 적용되는 지진 수평하중은 수직 정하중의 20%를 적용한다.

### 2-4-2 석유하역기계

- (1) Loading Arm은 Arm 내의 석유의 중량 및 압력, Loading Arm의 자중, 풍압력 및 지진력에 의해서 생기는 응력에 대해서 안전한 구조로 한다.
- (2) Loading Arm의 설치위치와 계류시설 기준선으로부터의 이격거리는 Arm의 길이, 방충재의 높이 등을 감안하여 하역에 지장이 없도록 적절히 설정한다.



## [해설]

Loading Arm에 대하여는 「제14편 9-1 Loading Arm」을 참고할 수 있다.

## 2-4-3 하역기계 유지관리

하역기계는 그 성능을 유지함과 동시에 사고예방을 위하여 적절한 유지관리를 하여야 한다.

## [참고]

- (1) 하역기계의 운전상황은 항만의 수송기능에 미치는 영향이 크고 부적절한 경우 항만능력에 중대한 지장을 주게 된다. 따라서 양호한 항만서비스의 제공을 위하여 하역기계를 적절하게 관리·운영함과 동시에 계획적인 보수·점검으로 기계의 성능유지에 노력하고 그 능력을 항상 최대로 발휘시킬 수 있도록 하는 것이 필요하다. 또 항만하역의 노동안전상의 관점에서 사고발생을 미연에 방지하기 위하여 하역기계의 적절한 유지관리가 중요하다.
- (2) 보수점검에는 일상적으로 행하는 점검과 정기적으로 행하는 검사가 있다. 그 외에 폭풍경보가 발령되거나 지진이 예측되는 경우에는 예방보전방책으로써 고정 장치의 확인 및 사후의 점검이 필요하다. 사업자는 이들 점검·검사를 「항만시설장비 관리규칙 및 항만시설장비 검사기준 등」에 준하여 실시하여야 한다. 점검 및 검사의 종류에는
  - ① 일상점검 : 작업 개시 전, 운전 중, 작업 종료 후
  - ② 주간점검 : 매주1회 이상 시설 장비를 점검하여 정상적인 기능을 유지하고 있는지 확인하기 위한 점검
  - ③ 분기점검 : 매분기 1회 이상 시설장비의 구조물·작동장치 및 안전장치에 대한 상태변화를 확인하여 정비·보수의 필요성을 판단하기 위한 점검
  - ④ 특별점검 : 지진·태풍 또는 사고 등으로 인하여 시설장비의 안전성이 우려될 경우 사용하기 전에 실시하는 점검
- (3) 시설장비 관리자는 그가 사용, 관리하는 시설장비에 대하여 각 호의 구분에 따라 관리청이 실시하는 검사를 받아야 한다.
  - ① 제조검사 : 시설 장비를 신규로 제조하는 때에 실시하는 검사
  - ② 설치검사 : 완제품 형태의 시설 장비를 설치하는 때에 실시하는 검사
  - ③ 정기검사 : 사용 중인 시설장비의 안전 상태를 확인하기 위하여 제조검사일 또는 설치 검사일로부터 매2년마다 정기적으로 실시하는 검사
  - ④ 수시검사 : 고정식 시설 장비를 이설하거나 시설장비의 구조를 변경한 때에 실시하는 검사

## 2-4-4 하역기계의 설계기준

하역기계의 설계, 제작 및 검사 관련 기준은 「항만시설장비 검사기준」에 따른다.

## [참고]

- (1) 항만 구역에 설치되는 하역시설장비의 설계, 제작 및 검사 관련 기준은 「항만시설장비 검사기준」에 만족하여야 하고 설계 풍하중은 제2편 설계조건외 제3장 3-3항을 고려하여야 한다.

(2) 하역기계의 안정도는 표참(2-1)의 안정도 조합 기준을 적용하여 각각의 경우에 계산된 전도 모멘트가 안정 모멘트 보다 작아야 한다.

표참(2-1) 안정도 조합기준

구 분	작 업 시			휴지시
	안정도 하중명	경우1	경우2	경우3
사하중 (Dead Load)	1.0	1.0	1.0	1.0
트롤리 하중 (Trolley Load)	1.0	1.0	1.0	1.0
인양장치 (Lifting System)	1.0	1.0	1.0	1.0
권상하중 (Lifted Load)	1.35	1.35	1.35	-
충격하중 (Impact)	-	1.0	-	-
횡방향 트롤리하중 (Trolley Lateral Load)	1.0	-	-	-
횡방향 주행하중 (Gantry Lateral Load)	1.0	-	-	-
작업 풍하중 (Operating Wind Load)	-	1.0	1.0	-
충돌하중 (Collision Load)	-	-	1.15	-
휴지풍하중 (Stowed Wind Load)	-	-	-	1.5

주 : 가. 안정도 하중은 크레인별로 선정하여 적용할 것  
 나. 표에서 하중에 대한 숫자는 해당하중의 배수를 의미함.

(3) 하역기계의 차륜하중(Wheel Load)는 표참(2-2)의 차륜하중 조합기준을 적용하여 각각의 경우에 계산된 차륜하중이 허용 차륜하중 보다 작아야 한다.

표참(2-2) 차륜하중 조합기준

구분	작업시		휴지시	
	하중명	경우1	경우2	경우3
사하중	1.0	1.0	1.0	1.0
트롤리 하중	1.0	1.0	1.0	1.0
인양장치	1.0	1.0	1.0	1.0
권상하중	1.0	1.0	-	-
충격하중	-	1.0	-	-
횡방향 주행하중	1.0	-	-	-
작업 풍하중	-	1.0	-	-
휴지풍하중	-	-	1.0	-
휴지 지진하중	-	-	-	1.0

주 : 가. 하중은 크레인별로 선정하여 적용할 것  
 나. 표에서 하중에 대한 숫자는 해당하중의 배수를 의미함  
 다. 지진 수평하중은 수직하중의 20%를 적용할 것.

(4) 하역기계의 강도계산 하중조합 설계기준은 정상 가동, 과하중 및 휴지시에 예상되는 각종 하중조합에 의한 하역기계 구조물의 응력을 해석해야 하며, 가장 엄격한 하중 조합을 충족시킨다는 것을 입증해야 한다. 강도 하중조합기준에 명시한 하중 외에 하역기계의 강도에 영향을 미치는 다른 하중이 있다면 그 하중을 포함한 하중조합으로 강도 해석을 하고 설계에 반영해야 한다.

표참(2-3) 강도 하중 조합기준

구분 하 중 명		작업시			과하중시			휴지시	
		경우1	경우2	경우3	경우4	경우5	경우6	경우7	경우8
사하중	DL	1.0	1.0	1.0	1.0	1.0	1.0	1.0	1.0
트롤리 하중	TL	1.0	1.0	1.0	1.0	1.0	1.0	1.0	1.0
권상장치 하중	LS	1.0	1.0			1.0	1.0	1.0	1.0
인양빔 시스템 하중	CBLS			1.0					
인양빔 정격 하중	CBRL			1.0					
권상하중	LL					1.0	1.0		
편심 권상하중	LLE	1.0	1.0						
충격하중	IMP		1.0	1.0					
횡 방향 트롤리하중	LATT		1.0						
횡 방향 주행하중	LATG	1.0							
트롤리 스퀘 하중	SKT		1.0						
갠트리 스퀘 하중	SKG	1.0							
작업 풍하중	WLO		1.0	1.0	1.0	1.0			
스탈(Stall) 토크 하중	STL				1.0				
충돌 하중	COLL					1.0			
휴지 풍하중	WLS							1.0	
작업지진하중	EQOL						1.0		
휴지지진하중	EQSL								1.0

주 : 표에서 하중에 대한 숫자는 해당하중의 배수

(5) 하역기계의 주행 레일 설치는 표참(2-4)의 레일 설치 기준에 따라야 한다.

표참(2-4) 레일 설치 기준

구 분	허 용 기 준
레일간격(Span)의 편차	길이 5미터 내지 10미터 마다 $\pm 3$ 밀리미터 이내
좌우레일의 수평차	길이 5미터 내지 10미터 마다 동일지점에서 레일 중심간 거리의 0.15퍼센트 이내로 최대 10밀리미터를 초과할 수 없음
레일의 직진도	길이 10미터 마다 10밀리미터 이내
레일의 경사도	1/400 이내

(6) 하역기계 설치를 위한 토목부문과 관련하여 필요한 치수, 규격, 위치 및 하중 등에 대한 다음의 정보를 하역 기계 제작사가 토목시공전에 제공하여야 하고, 하역기계 토목공사에 반영되어야 한다.

- ① 주행 레일
- ② 동력 맨홀
- ③ 동력 케이블 및 케이블 트렌치 (Cable Trench)

- ④ 타이다운 장치 (Tie-down)
- ⑤ 스토이지 핀 (Stowage Pin)
- ⑥ 잭업 베이스 (Jack up Base)
- ⑦ 엔드 스톱퍼 (End Stopper)
- ⑧ 최대차륜하중(Maximum Wheel Load)
- ⑨ 기타

### 2-5 목재하역장

- (1) 목재 정리를 위한 하역장은 안전하고 원활한 하역이 가능하도록 용지 또는 수면의 적절한 위치에 적절한 규모를 확보하도록 한다.
- (2) 목재정리하역장에는 필요에 따라 전용 나무껍질 설비의 설치 등 소각 처분할 수 있는 조치를 강구한다.

[해설]

- (1) 유출되는 목재나 가라앉는 목재에 대한 안전 대책과 나무껍질의 산란에 대한 환경보존대책을 강구할 필요가 있다.
- (2) 수면 목재정리장은 정온한 수면으로 한다.
- (3) 수면 목재정리장은 목재의 유출을 방지하기 위한 설비를 시설할 필요가 있다.
- (4) 목재 취급 수면의 배치는 목재 뗏목의 투하정박지의 정리장, 저목장과의 연결로가 중요한 항로나 정박지를 가로질러서 일반 선박의 항행을 방해하지 않도록 결정하여야 한다.
- (5) 수면 목재 정리장의 방파제 「제7편 2-10 목재 취급시설의 방파제」를 참고한다.

[참고]

목재의 정리를 위한 하역시설의 배치에 대하여는 「항만계획(후지노싱고) 등, 기보당출판 신체계토목공학(81, 1981)」 및 「토목공학핸드북(토목학회, 기보당출판, 1989)」를 참고한다.

### 2-6 수산물 하역시설

- 수산물 하역시설은 그 시설의 제반기능을 상호간에 충분히 살릴 수 있도록 하여야 한다.

[해설]

수산물 하역시설은 하역장 및 관련 부대시설까지를 포함한다. 하역장은 어획물의 세척에서 반출까지의 모든 작업이 이루어지는 장소이고, 선도유지, 오염방지, 노동환경의 보전을 위해 지붕을 덮은 장소를 말한다. 관련 부대시설에는 하역장의 기능을 증대시키기 위한 수산물 반입 반출장, 저빙고, 입찰실 등의 제반시설과 오수처리시설, 냉동저장시설 등이 있다.

## [참고]

하역장의 소요면적과 부대시설의 계획은 「어항계획입문(전국어항협회, 1999)」, 「어항시설용지의 이용계획(4) (佐藤揆夫, 어항 Vol 13 No.4, 1971)」, 「어항시설용지의 이용계획(5) (佐藤揆夫, 어항 Vol 4 No.1, 1972)」 및 「어항시설용지의 이용계획(11) (佐藤揆夫, 어항 Vol 16 No.2, 1974)」를 참고한다.

## 2-7 위험물 하역시설

- (1) 위험물을 취급하는 하역시설에 대하여는 「소방법 및 고압가스 관련법령」 또는 이들을 바탕으로 하는 각종 규칙등을 적용하는 것을 원칙으로 한다.
- (2) 취급화물 자체가 위험물은 아니지만 수입식물검역 관련규정에서 정하는 바에 따라 훈증을 하게 되면 훈증을 하는 하역장 또는 창고 주변에는 일반인이 출입하지 않도록 하고, 위험한 것을 명확하게 하는 표식 또는 표시를 설치하는 것이 바람직하다.

## [참고]

위험물 부두의 배치에 대하여는 「항만계획(후지노싱고)등, 기보당출판, 신체계토목공학 81, 1981)」을 참고한다.

## 제 3 장 보관시설

### 3-1 일 반

본 장은 보관시설의 설계에 적용한다.

### 3-2 위험물 적치장(積置場) 및 저유시설(貯油施設)

- (1) 위험물 적치장 및 저유시설은 집약(集約)하여 설치한다. 다만 지형상항 기타의 사유로 부득이한 경우에는 그러지 않아도 된다.
- (2) 위험물 적치장 또는 저유시설 주위에는 위험물의 종류, 시설의 구조 등에 따라 적절한 폭의 공터를 확보해 두는 것을 원칙으로 한다.

#### [해설]

- (1) 위험물 적치장 및 저유시설은 화물유통관련 법령 등에서 정한 창고의 기준에 준하여 안전하고 원활한 입·출고와 보관이 되도록 하고, 소방 및 고압가스관련 법령 등의 제반 규정을 적용한다. 또한 배출수의 방제(防除)를 위한 자재의 비치에 대해서는 원천적으로 해양오염방지관련 법령 등의 규정을 따르는 것으로 한다.
- (2) 위험물을 다른 화물과 혼재(混在)한 상태로 취급하면 관리상 문제가 발생할 위험이 있으므로 위험물전용 부두를 설치하고, 관리 및 보관에 만전을 기하지 않으면 안 된다.
- (3) 공터의 폭은 위험물취급관련 법령 및 제 규정 등을 참고하여 결정한다.
- (4) 위험물 저장탱크의 기초 및 지반은 위험물취급관련 법령 및 제 규정 등을 참고하여 설계한다.

### 3-3 기타 보관시설

기타 보관시설은 각 시설의 소요기능을 확보할 수 있도록 「본편 제2장 하역시설」 및 「본장 보관시설」의 규정을 기준하는 외에 필요에 따라 유사한 기타의 규정에 따라서는 시설의 구조 및 설치장소를 적절히 정한다.

#### [해설]

기타 보관시설에는 창고, 야적장, 저목장 및 저탄장이 있다.

- (1) 창 고  
창고는 화물유통관련 법령 등에서 정하는 창고의 기준을 참고하여 안전하고 원활하게 보관할 수 있도록 한다.
- (2) 야적장  
야적장은 「본편 2-2 화물하역장」에 준한다. 야적장의 면적 산정방법은 「토목공학핸드북II(토목학회, 1989)」를 참고한다.
- (3) 저목장  
저목장은 「본편 2-5 목재하역장」에 준한다.
- (4) 저탄장

## 제 4 장 선박역무용 시설

### 4-1 일 반

본 장은 선박역무용 시설의 설계에 적용한다.

#### [해설]

선박역무용 시설은 선박을 위한 급수시설, 급유(給油)시설 및 급탄(給炭)시설(다만, 선박이나 차량 등의 이동식 시설은 제외), 선박수리시설과 함께 선박보관시설이 있다.

### 4-2 급수시설

- (1) 급수전의 배치 및 급수능력은 선박의 종류에 따라 적절히 설정하여야 한다.
- (2) 급수시설은 다음에 열거하는 위생관련 요건을 만족시켜야 한다.
  - ① 급수전은 물이 오염되는 것을 방지할 수 있는 구조로 한다.
  - ② 정기적 또는 수시로 수질검사를 실시하고, 급수전이 항상 청결한 상태로 유지되도록 관리한다.

#### [해설]

- (1) 급수전 취수구의 위치는 취수호스의 착탈(着脫)이 용이하게 하고, 또 물의 오염을 방지할 수 있는 구조여야 한다. 특히 매트리스의 상면(床面) 밑에 매설하는 경우는 배수공(排水孔)을 설치한다.
- (2) 취수구에는 뚜껑을 설치해두어야 한다.
- (3) 상수도관련 법령 등의 규정에 따라 정기 및 수시로 수질 검사를 실시하고, 급수전이 항상 청결한 상태로 유지되고 있는지 정기적으로 점검한다.

#### [참고]

##### (1) 급수량

선박 급수량은 표참(4-1)의 값을 참고하여도 좋다.

대형선은 자가조수장치(自家造水裝置)를 갖추고 있기 때문에 물탱크 용량은 800m<sup>3</sup>정도인 것이 많다.

표참(4-1) 급수전 및 급수량

선박의 톤수 (총톤수)	소요급수량 (m <sup>3</sup> )	급수시간 (h)	급수전간격 (m)	1선석당 전(栓)수(개소)	1전(栓)의 급수능력 (m <sup>3</sup> /h)
500	40	5	30	2	4
1,000	80	5	30~40	2	8
3,000	250~300	5	40~50	3~4	16
5,000	500	5	40~50	4	18
10,000	800	5	40~50	4	28

(2) 급수전 및 급수관

급수전은 되도록 계류시설의 수제선(水際線)에 가깝게 설치하는 것이 바람직하다. 맨홀식으로 포장면 밑에 설치하고, 사용하지 않을 때에는 뚜껑을 덮어 교통이나 하역작업에 방해되지 않도록 한다.

급수관도 포장면 밑에 부설하고, 잔교의 경우는 상부공의 저면부에 매단다. 계류시설의 진동, 침하 등에 의해서 누수 되지 않도록 관의 접속에 주의를 기울이지 않으면 안 된다.

표참(4-1)의 급수량은 탱크용적의 80%에 상당하고, 중간에 기항(寄港)하는 항만에서는 그 반 정도밖에 급수하지 않는 경우가 많다.

4-3 기타 선박역무용 시설

급수시설이외의 선박역무용 시설은 각 시설의 소요기능을 확보하기 위하여 「본편 제2장 하역시설」의 규정에 준하는 외에 필요에 따라서는 유사한 다른 규정 등에 따라 시설의 구조를 적절히 설정한다.



## 제 5 장 여객시설

### 5-1 여객승강용 시설

#### 5-1-1 일 반

본 절은 여객승강용 고정시설 및 이동식 여객승강용 시설(이하 「여객승강용 시설」 이라함)의 설계에 적용한다.

- (1) 여객승강용 시설은 여객이 선박에 승강할 때 안전하고, 원활하게 이용할 수 있는 기능을 가지고, 원칙적으로 차량승강용 시설과는 별개의 시설로 한다.
- (2) 여객승강용 시설에는 이용자에게 위험감을 주지 않도록 선박의 동요, 바람 등에 대해서도 안정한 구조로 한다.

#### 5-1-2 구조형식

- (1) 여객승강용 시설의 구조요건은 다음에 열거하는 바와 같다.
  - ① 통로의 폭은 여객승강용 시설의 이용 상황을 감안하여 75cm이상의 적절한 폭으로 한다.
  - ② 통로의 양측에는 측벽(側壁), 난간(Hand Rail) 등을 설치하고, 노면은 미끄러짐 방지구조로 하거나, 미끄러지기 어려운 재료를 쓴다.
  - ③ 계단의 한 단 높이는 이용자의 안전에 유념해서 설정하고, 계단의 총 높이가 높은 경우는 필요에 따라 소단(小段)을 설치한다.
  - ④ 여객승강용 시설과 차량승강용 시설은 겸용하지 않는다. 다만, 여객과 차량의 통행을 분리할 수 있는 구조로 하는 경우에는 관계없다.
  - ⑤ 승강용 통로의 경사도는 이용자의 안전을 고려한 적절한 경사도로 한다.
- (2) 여객승강용 시설의 가동교(可動橋) 선단부의 연직방향 이동량은 조차, 선박홀수의 변화 및 선박의 동요에 따른 이동량을 감안해서 설정한다.

#### [참 고]

- (1) 통로의 폭은 최저 75cm정도면 될 것이나 고령자, 신체장애자 등이 이용할 경우를 고려하면 1.2m이상 확보하는 것이 바람직하다.
- (2) 경사로의 경우 구배는 12% 이하를 표준으로 하나 고령자, 신체장애자 등의 이용을 고려하는 경우에는 5~8% 이하로 하는 것이 바람직하다.
- (3) 가동교 선단의 연직방향 이동량은 대조평균 간만조위차에 1.0m를 더한 것으로 하여도 좋다.
- (4) 계단의 한 단 높이는 16cm정도, 폭은 30cm이상을 표준으로 한다. 계단의 높이가 3.0m를 초과하는 경우에는 높이 3.0m이내마다 폭 1.2m이상의 소단(小段)을 두는 것이 바람직하다.
- (5) 기타 고령자 및 신체장애자의 이용을 고려하여 휠체어의 안전한 이동이 가능한 장치 등의 편의시설을 설치하는 것이 바람직하다.

### 5-1-3 여객승강용 시설의 설계

여객승강용 시설은 「도로교통법 시행령」에 준하여 설계하고, 안전한 구조로 하여야 한다. 설계에 고려할 하중 및 외력은 자중, 활하중, 풍하중, 지진의 영향, 온도변화의 영향 등이 있다.

#### [참고]

여객승강용 시설은 부식환경(腐蝕環境) 하에서 이용하게 되므로 내구성이 손상되지 않도록 방식대책을 강구한다.

### 5-1-4 부대설비

여객승강용 시설에는 여객의 안전을 고려해서 필요한 시설을 설계한다.

#### [참고]

- (1) 난간(Hand Rail)은 낙하방지대책으로서만이 아니라 여객이 느낄 수 있는 위험감에 대한 심리적 영향을 완화시키고, 통행을 원활하게 할 수 있는 기능을 갖추어야 한다. 난간의 높이는 1.1m이상을 표준으로 하나, 이 기준은 표준적인 체형의 성인이 뛰어 넘지 못하도록 고려한 높이여서 유아, 어린이, 휠체어 이용자 등에게는 난간이 유효하게 기능하지 못할 가능성도 있으므로 낙하방지를 위한 지주(支柱), 횡부재(橫部材), 철망 등을 설치하여 위험감을 느끼지 않도록 한다.
- (2) 여객을 안전하게 여객승강용 시설로 유도하기 위하여 출입구에는 방책, 로프, 체인 등을 설치해둔다. 방책 등의 안전상 소요높이는 70cm로 표준으로 하고, 로프나 체인의 경우는 견고하게 매고, 필요이상 느슨하게 처지지 않도록 한다.
- (3) 지붕을 두는 경우의 높이는 2.1m이상으로 하는 것을 표준으로 한다.
- (4) 연장이 60m를 초과하는 경우에는 비상구를 둔다. 출입구와 비상구 또는 비상구와 비상구의 간격은 60m 이내로 한다. 이 경우에는 통로에는 비상구를 나타내는 표지 또는 표시를 해두어야 한다.

## 5-2 여객터미널

### 5-2-1 일반

여객터미널은 필요에 따라 여객선 전용 계류시설에 인접되게 설치한다.

#### [해설]

- (1) 여객터미널은 항만에서 여객이 출발·도착할시 여러 가지의 수속을 하기 위한 기능과 여객에게 각종 편의를 제공하는 서비스 기능 및 여객의 취급, 선박의 운항 등에 관한 업무를 수행하는 장소로서의 기능을 가지고, 여객이 안전하고 쾌적한 여행을 즐길 수 있게 배려하지 않으면 안 된다. 또한 필요에 따라서는 경관이나 상징성에 대하여도 배려하는 것이 바람직하다.
- (2) 여객터미널에는 필요에 따라 다음에 열거하는 설비 등을 설치한다.
  - ① 매표소

- ② 대합실
- ③ CIQ시설
- ④ 수하물 취급소, 화장실, 전화 등 여객의 편의에 필요한 설비
- ⑤ 적절한 조명설비
- ⑥ 경보장치 기타비상연락 설비

#### [참고]

- (1) 여객터미널 및 부대설비의 설계에는 고령자, 신체장애자의 이용에 대비한 휠체어 등의 안전한 이동이 가능하도록 충분히 배려하는 것이 바람직하다. 이 경우에는 「공공교통터미널에서의 고령자·장애자 등을 위한 시설정비 가이드라인(일본운수경제연구센터, 1994. 3)」을 참고할 것.
- (2) 국제여객용의 여객터미널의 경우는 CIQ시설공간이나 여객의 동선(動線) 등에 대한 충분한 검토가 필요하다.

### 5-2-2 여객터미널 설계

여객터미널의 설계에는 입지조건, 터미널의 성격, 승강여객수 등을 고려하여야 한다.

#### [참고]

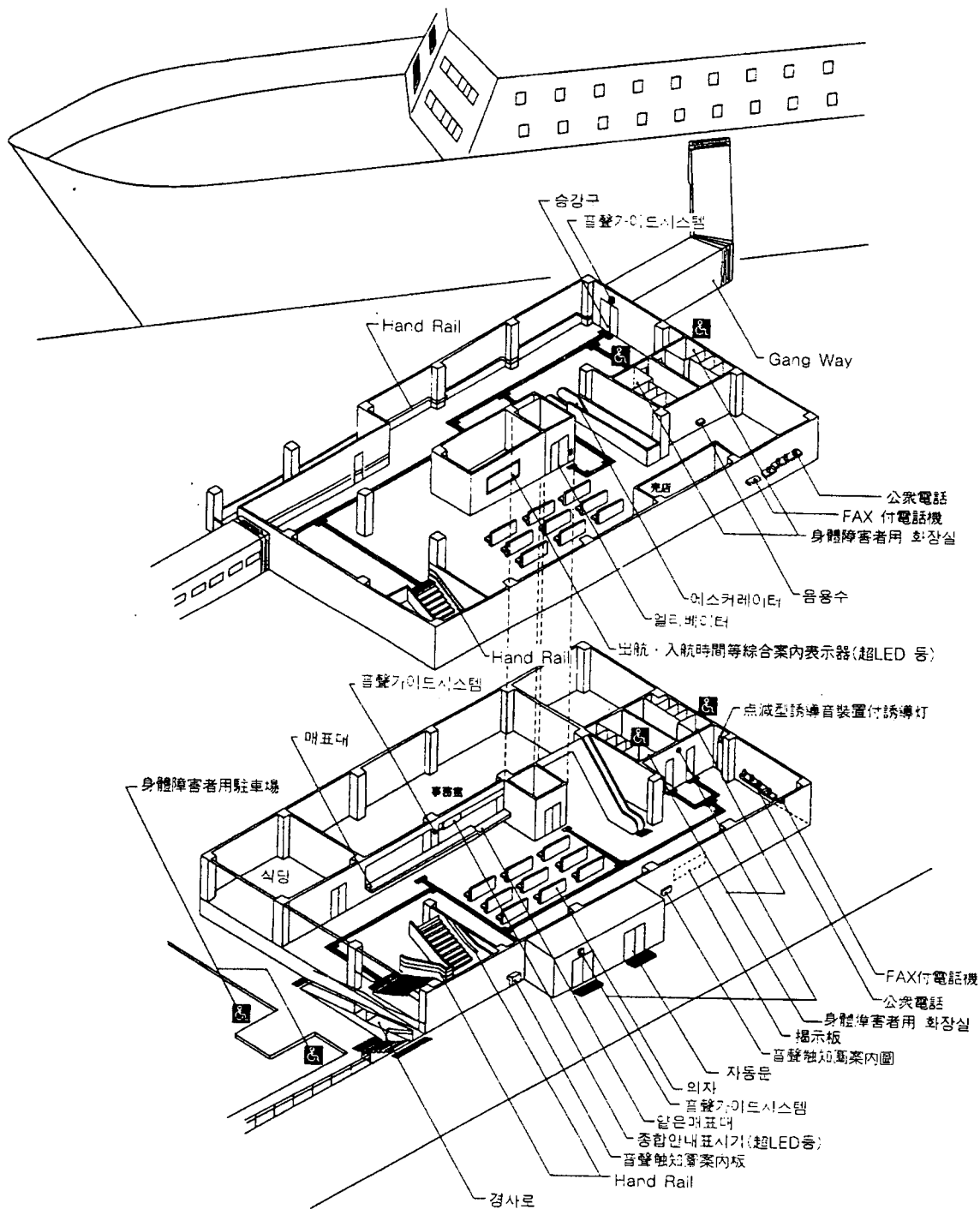
- (1) 여객터미널의 소요면적은 운항선박의 종류, 1일 운항회수, 승강인원, 집중율, 수하물 취급량, 종업원수 등을 고려하고, 매표소, 대합실, 수하물취급소, CIQ시설, 사무실, 종업원대기소, 화장실, 전화 기타 여객의 편의에 필요한 설비에 대하여 적절한 면적을 산정한다.
- (2) 여객터미널의 설계에는 입지조건 등에 따라 강제의 방청(防靑)이나 해수의 침입방지를 위한 조치를 강구한다.

### 5-2-3 부대설비

여객터미널에는 여객의 안전, 위생, 쾌적성 등을 고려해서 필요한 설비를 설치한다.

#### [참고]

- (1) 필요한 설비란 다음과 같고, 이들 설비의 설계는 필요에 따라 건축관련 법령과 소방관련 법령의 규정에 따른다.
  - ① 피난설비
  - ② 환기설비
  - ③ 조명설비
  - ④ 소화설비 및 경보설비
  - ⑤ 방책, 로프 또는 유사한 기능의 설비
  - ⑥ 표지 및 표시
  - ⑦ 화장실
  - ⑧ 전 화
- (2) 여객터미널은 도참(5-1)을 참고할 수 있다.



도참(5-1) 여객터미널 모형도

## 제 6 장 케이스 제작장

### 6-1 일 반

본 장은 케이스 제작장의 설계에 적용한다.

#### [해설]

케이스 제작장은 항만법상의 시설물은 아니지만 안벽과 방파제 등 대형공사시에 필요한 시설이므로 본 장을 두었다. 케이스 제작장의 배치계획에는 자재보관설비, 제작설비, 진수설비의 기타설비로서 동력설비, 운반설비, 부속시험실 등이 있고, 이들 시설이 케이스 제작장 내에서 유기적으로 활용되어 안전하고 능률적으로 케이스의 제작과 진수가 이루어지도록 한다.

#### [참고]

(1) 케이스 제작장의 설비로 다음과 같은 것을 들 수 있다.

① 자재보관설비

시멘트 창고, 가루(Bulk)시멘트 탱크, 굵은골재 저장장, 잔골재 저장장, 철근 저장장, 거푸집 저장장, 잡품창고 등(단 콘크리트 믹싱 플랜트를 설치하지 않고 레미콘을 사용하는 경우에는 콘크리트용 재료저장장은 제외).

② 제작설비

콘크리트 운반설비, 콘크리트 배송설비(타워크레인 또는 크레인 콘크리트 펌프, 탑 및 슈트, 대차, 손수레), 다짐기구, 函台, 급수설비 등

③ 진수설비

기중기선에 의한 인양방법, 경사로(Slip Way), 건선거(Dry Dock), 부선거(Floating Dock), 육상제작 이동(Jacking)진수공법 등과 이들의 부속설비

④ 운반설비

고정기중기, 이동식기중기, 台車, 벨트컨베이어, 불도저, 물양장, 덤프트럭 등

⑤ 동력설비

수전설비, 발전설비, 배전설비등

⑥ 부속시험실

시멘트, 콘크리트, 골재, 기타 품질관리를 위한 제반 공사용 자재의 시험실

(2) 자재보관설비는 자재의 반입, 반출에 가장 편리한 위치를 선정해야 한다. 특히 시멘트창고, 가루(Bulk)시멘트 탱크, 굵은 골재저장장, 잔골재 저장장 등은 콘크리트 혼합설비와 가장 가까운 곳에 배치할 필요가 있다. 콘크리트용 재료, 철근 등의 보관 및 저장은 「콘크리트 표준시방서」에 따른다.

(3) 기타설비

콘크리트용 골재, 시멘트 등을 반입하기 위한 물양장, 도로 등은 반입방법에 따라 적절히 배치하고, 부대 장비로서 불도저, 벨트컨베이어, 트럭 등의 보조적인 장비와 거푸집조립·해체용으로 들어올리기 능력 3톤 정도의 이동식 또는 고정식 기중기를 제작현장에 배치하여 원활한 작업이 되도록 한다.

이외에도 동력설비에 대한 수전, 배전, 또는 비상 발전시설을 준비한다.

## 6-2 진수방법의 선정

케이슨 제작장은 케이슨의 진수방법에 따라 그 부지의 크기, 소요설비, 작업공정, 규모 및 능력이 다르고, 공사비에도 큰 차이가 생긴다. 따라서 진수방법을 선정할 때에는 여러 가지 요소를 감안하여 충분히 검토한 후 결정한다. 케이슨 진수방법의 선정시 고려할 사항은 다음과 같다.

- (1) 케이슨의 크기
- (2) 케이슨의 제작 및 진수 수량
- (3) 공기 및 공사비
- (4) 설비장소의 지형 및 자연조건
- (5) 설치장소까지의 거리와 운반방법

### [참고]

케이슨의 진수방법에는 다음과 같은 방법이 있다.

#### (1) 기중기선에 의한 인양방법

물양장이나 전면에 적정 수심을 확보하고 있는 호안이 근접한 곳에서 케이슨을 제작한 후, 대형 기중기선으로 들어올려 바다에 띄우거나 그대로 시공현장까지 들고 운반하는 방법이다. 최근에는 규모가 큰 기중기선의 출현으로 안벽이나 방파제용 케이슨은 주로 이러한 방법으로 제작, 진수하고 있다.

기중기선에 의한 방법은 케이슨 제작장에 인접하여 기중기선이 접안할 수 있는 호안이나 물양장 등의 접안계류시설이 있으면 가장 간단하고 안전한 진수방법으로 최근의 사례는 거의 대부분이 이 방법으로 진수되고 있다. 이 방법은 케이슨의 중량으로 인한 호안 및 물양장의 안정성 검토가 선행되어야하고 필요에 따라서는 이들 시설을 보강하거나, 케이슨의 전 높이 중 일부만 육상제작하고, 해상에 진수한 후 나머지를 해상 제작하는 경우도 있다. 이 방법은 기중기선의 인양능력에 따라 케이슨의 크기가 제약을 받는다는 약점이 있다.

#### (2) 경사로에 의한 방법

육상으로부터 해면으로 경사진 2줄 또는 4줄의 미끄럼길을 설치한 후, 그 위에 함대(函台)를 놓고 케이슨을 제작하여 제작이 끝나면 케이슨을 미끄럼길 위로 활강시켜 해면으로 진수시키는 설비이다. 강하시키는 방법에는 다음과 같은 것들이 있다.

- ① 목조 미끄럼길 위에 마찰을 적게 하기 위해 윤활유를 바르고 그 위에 함대를 얹어놓은 미끄럼틀을 놓고, 진수시에는 샌드 박스(Sand box) 및 트리거(Trigger)를 사용하여 자연 활강시키는 방법
- ② 목조 또는 콘크리트 고정대위에 레일을 깔고 그 위에 케이슨을 실은 차고를 로프로 속도를 조절하면서 진수시키는 방법이 있으나 대형 케이슨에는 이 방법을 별로 사용하지 않고 있다.  
경사로에 의한 방법은 건설거에 비해 다음과 같은 장단점이 있다.
- ③ 경사로를 케이슨 제작용으로 사용할 경우 건설비가 싸다.
- ④ 공사도 용역하다.
- ⑤ 목조 미끄럼길 위를 자연 활강시키는 경우 일반적으로 케이슨은 경사로위에서 제작되기 때문에 바다 쪽에 있는 케이슨부터 차례로 진수시켜야 한다. 바다 쪽의 케이슨과 가장 안쪽의 케이슨 사이에는 높이의 차가 있어야 하므로 경사로 연장을 길게 하기는 어렵다. 사로연장을 길게 할 수 있다 하여도 가장 안쪽의 케이슨은 강하시 속도가 빨라져서 진수에 위험이 있다.
- ⑥ 이상의 이유로 동시 제작 개수가 적다.

⑦ 경사로에 의한 방법은 수중부에도 상당한 거리의 경사로를 필요로 한다. 이 때문에 전면수역이 정온하고 표사가 없고 적당한 넓이와 수심이 확보되어야 한다.

⑧ 진수대차를 사용하고 경사로와 케이슨 제작장을 따로 한 경우에는 케이슨 제작능력을 크게 할 수 있다.

### (3) 건선거(Dry Dock)에 의한 방법

물을 배제한 선거 내에서 케이슨을 제작하고 물을 주입하여 케이슨을 부상시킨 후, 게이트를 열어서 케이슨을 건선거 밖으로 끌어내는 방법이다. 이 방법은 여러 개의 케이슨을 동시에 제작하거나 대형 케이슨 제작이 가능하다.

건선거에 의한 방법에는 다음과 같은 장단점이 있다.

- ① 진수작업이 물의 주입과 게이트 개방으로 이루어지므로 안전하다.
- ② 선거작업현장이 주변의 지반고보다 낮고 한곳에 집중되어 있으므로 다른 여러 가지 설비를 합리적으로 배치할 수 있어서 재료운반도 용이하다.
- ③ 갑실과 게이트의 크기에 따라 필요한 케이슨의 적정규모 및 합수를 제작할 수 있다.
- ④ 건선거는 케이슨제작이 완료된 후 선박 건조 또는 수리용 시설로 전용할 수 있다.
- ⑤ 선거 자체의 건설은 경사로방법에 비해 긴 공기와 많은 공사비를 필요로 한다.
- ⑥ 반영구적 구조물로서 능력 확장을 위한 개조가 어렵기 때문에 경사로에 의한 방법에 비해서 대규모공사 또는 장기간에 걸쳐 시공되는 공사에 적합하다.

### (4) 부선거(Floating Dock)에 의한 방법

일반적으로 선박의 수리용으로 활용되며, 케이슨 제작에도 이용되고 있다. 우리나라에서는 마산항의 20,000DWT급 안벽구조용 케이슨을 제작, 진수한 사례가 있다.

부선거에 의한 방법은 부선거가 접안할 수 있는 제작장 부근으로 부선거를 예인하여 파랑이나 조석, 조류에 의하여 동요되지 않도록 견고하게 계류시키고, 밸러스트 워터(Ballast Water)를 배수하여 선체를 부상시킨 다음, 선체의 갑판이 수면 위로 노출되면 갑판바닥을 청소하고 그 위에 10cm내외의 모래를 고르게 부설한 후 케이슨을 제작한다.

케이슨 제작이 완료되고 양생기간이 충분히 지나면 케이슨을 진수시킬 수 있는 수심까지 부선거를 예인시킨 다음, 밸러스트 워터(Ballast Water)를 주입하여 부선거를 케이슨이 부상할 수 있는 진수수심까지 침강시켜 케이슨을 부선거 갑판상으로부터 이격·부상시킨다.

부선거에 의한 진수방법은 부선거 내부공간의 제약으로 1회에 1~2함의 케이슨 제작이 가능하므로 소규모일 경우 인근 접안시설을 이용하여 제작할 수 있는 장점이 있으나, 대규모 제작시에는 제작과 진수가 연속공정으로 이루어지므로 소요공기가 길어지고 부선거의 건조비가 많이 소요되며, 작업 여건상 진수에 필요한 수심 위치까지 예항하여야 하고, 제작장에 접안 설비가 갖추어진 넓은 작업장이 필요한 등의 단점도 있다.

### (5) 가물막이(Temporary Dock)에 의한 방법

제작하려는 케이슨의 수가 적고 크기도 소형일 경우 간만의 차가 큰 장소에서 사용되는 경우가 있다. 수심이 얇은 해안이나 육상을 가물막이하여 건선거 형식의 제작장을 조성한 다음 케이슨을 제작한 후, 가물막이를 절개하면 해수가 유입되고, 내외수위가 같아져 일정 수위 이상이 되면 케이슨이 부상하게 된다.

가물막이에 의한 방법은 설비가 간단하지만 공기가 길고, 제작용량도 적으며, 정온하고 조위차가 큰 장소가 아니면 채용할 수 없다는 제약이 있다. 케이슨을 진수시키기 위해 가물막이를 절개하여 주수할 경우 수량조절이 되지 않아 사고의 위험도 있다. 따라서 이 방법은 특수한 경우가 아니면 채택하기 어렵다.

(6) 육상제작 이동(Jacking)+진수에 의한 방법

최근 국내의 대형케이슨제작에 널리 사용되고 있으며, 육상제작장(유압Jack에 의한 부상 및 이동)과 해상진수로 구분된다. 케이슨은 선로상의 대차위에서 제작되며 제작이 완료되면 Winch 등을 조작하여 대차위의 케이슨을 부선거(Floating Dock)나 쉽리프트 플랫폼(Ship Lift Platform)으로 이동시킨 후, 플랫폼방식의 경우 Hoist Winch로 하강시켜 케이슨을 진수시킨다.

플랫폼이 있는 쉽리프트 시스템은 크게 케이슨 진수설비와 육상 운반설비로 구분할 수 있는데, 진수설비는 플랫폼, 체인잭(Chain Jack : Hoist Winch), 체인으로 구성되고, 운반설비는 중횡방향의 레일시설, 대차, 운반기기로 이루어진다. 육상의 레일대차 상에서 케이슨이 제작되면 레일을 따라 운반된 케이슨은 플랫폼에 실리게 되고 플랫폼은 호이스트 윈치에 의해 체인이 서서히 풀리면서 수면 밑으로 하강하여 일정수심까지 내려가면 케이슨은 부력에 의해 진수가 가능하게 된다.

이 방법은 시설규모에 따라 대량제작이 가능하다는 장점이 있으나, 임시제작 설비로는 공기가 길고 공사비가 많이 소요되는 결점이 있다.

부선거에 직접 선적하는 진수공법은 케이슨의 크기, 해상조건 등을 고려하여 적정의 부선거형식(연직 또는 경사잠수)을 선정·적용하여야 한다.

(7) 사상제작(砂上製作) 進水方法

개발 계획상 준설이 요구되는 모래지반위에 케이슨 제작장을 造成하여 케이슨을 제작한 후, 모래바닥을 해면측에서부터 준설을 시행하여 진수 가능한 일정수심이 되었을 때 케이슨을 進水시킨다.

砂上進水方式은 예정 浚渫計劃地에 모래로 된 海岸이 있어야 하므로 위치선정 조건상의 제약을 받으며 준설을 겸하는 조건이 아니면 채용할 수가 없다.

### 6-3 진수시설

#### 6-3-1 일 반

본 절은 케이슨의 진수시설 설계에 적용한다.

#### [해설]

진수시설은 앞 절에서 기술한 여러 방법이 있으며, 각기 다른 특징이 있는 시설을 필요로 하고 있다. 그 중에서 기중기선, 부선거, 육상제작 이동(Jacking) 진수에 의한 방법은 장비의 의존도에 좌우되고, 경사로와 건설거에 의한 방법은 특수한 진수시설을 요한다. 따라서 본 절에서는 진수시설을 요하는 경사로와 건설거방법에 대한 사항만을 기술한다.

#### 6-3-2 경사로

경사로는 제작된 케이슨을 안전하게 진수할 수 있도록 적절한 구조로 한다.

#### [참고]

(1) 경사로의 제원



케이슨 제작장의 길이는 케이슨의 경사로 종방향 길이에 작업 여유를 더한 길이와 경사로 종방향의 케이슨 제작개수를 곱한 값으로 하고, 작업장 여유는 거푸집의 운반조립에 지장이 없도록 고려한다. 케이슨 진수부분의 길이는 진수부의 경사도 및 케이슨의 흘수로부터 결정한다. 각 부 제원은 다음과 같다.

#### ① 케이슨 제작부분

케이슨 제작부분의 경사는 시공시의 안전성을 고려하여 진수시 선가대가 활강할 수 있을 정도의 최소 경사도로 유지하도록 하는 것이 바람직하다.

목조 미끄럼길 위를 케이슨 자중으로 활강시키는 경우에는 1:10~1:18의 범위에서 특히 1:15정도의 경사가 가장 많이 쓰인다.

台車を 사용하는 경우에는 이 보다 완만한 경사로 해도 좋다. 종래의 시공 예로는 1:18~1:20의 것이 많으나, 台車を 사용하는 경우 무게 500t의 케이슨을 진수시킬 때 1:40의 경사로도 좋은 결과를 얻을 수 있었다. 제작완료 직후 기초지반의 침하로 레일에 부동침하가 생겨 순조롭게 진수되지 않는 경우도 있음에 유념하여야 한다.

#### ② 케이슨 진수부분

경사도가 단일경사이면 선가대 또는 台車는 항상 활주면에 접하여 진수시의 안전성을 신뢰할 수 있지만 수중부의 연장이 매우 길어진다. 따라서 경사로의 경사도를 점차 급하게 하므로서 가능한 경사로의 길이를 짧게 하여 소요수심에 이르도록 하는 것이 공비와 진수 시간을 절약하는 측면에서 바람직하다.

경사로의 변화는 원호 등의 곡선으로 하는 것이 시공상 어려우므로 보통 일정 구간마다 동일 경사로 하고 있다. 이 경우 인접 구간 간 경사도의 차가 크면 그 변곡점에 집중 하중이 작용하고, 충격하중도 작용할 염려가 있어서 위험하다. 따라서 같은 경사구간의 길이를 짧게 하고 원호면 등의 곡선에 연해서 점차 경사를 변화시킨다.

보통 일정경사구간의 길이는 케이슨의 경사로 방향 길이와 같은 정도로 잡는 수가 많다.

#### ③ 최종경사

경사로의 최종경사는 상당히 급해지지만 이 경우 케이슨은 거의 물에 뜬 상태이므로 케이슨 전도 등의 사고는 적다. 그러나 활강하는 케이슨에는 가속도가 붙어 있고 케이슨이 기울어져 침수될 염려도 있으므로 수중부의 경사도는 케이슨의 안정을 검토해서 결정한다. 또 경사가 급하면 대차의 인양이 곤란해지는 수도 있다. 일반적으로 최종경사도는 1:3.5~1:7 정도로 하는 것이 좋다.

#### ④ 경사선단부 마루높이

수중부 경사선단부의 마루높이를 알게 하면 케이슨이 경사로를 빠져나갈 때에 급격히 침하하고, 반면에 깊게 하면 경사로 연장이 길어져서 공사비가 증대된다. 따라서 경사 선단부 마루높이는 최대 케이슨의 흘수에 선가대, 합대 혹은 대차 등의 높이를 더한 것에 약간의 여유를 고려한 정도로 하는 것이 좋다. 여유는 자중으로 활강시키는 경우와 로프로 서서히 활강시키는 경우를 달리하여야 한다.

자중으로 활강할 경우에는 불확실한 점이 많으므로 안전성을 고려하여 경사진 케이슨의 해측 선단이 수중에 잠기는 깊이를 생각하면 된다. 로프로 활강시키는 경우, 경사진 상태에서는 케이슨의 부력과 자중의 균형상태를 고려하여 30~50cm의 여유를 추가로 부여하면 충분하다.

그리고 경사가 급하고 케이슨의 흘수가 깊은 경우에는 케이슨이 수중에 잠기므로 임시로 뚜껑을 덮고 진수시키는 경우가 있다. 이러한 경우의 전면수심은 앞에 기술한 수심보다 깊게 잡아야 한다.

### (2) 경사로 각부의 설계

#### ① 경사로의 기초는 다음 사항을 고려하여 설계해야 한다.

가. 경사로의 기초는 사석을 깔아 소요경사로 고르고 미끄럼길 부분은 폭 4~7m, 두께 0.6m~0.8m의 콘

크리트 또는 철근콘크리트 슬래브로 하는 것이 보통이다.

나. 기초의 부등침하는 케이슨의 진수를 곤란하게 하고, 전도 등 사고의 우려도 있으므로 충분히 주의하여 시공할 필요가 있다.

다. 연약지반에서 하중이 크게 걸리는 경사변곡점을 말뚝으로 보강하게 되면 중간부만이 심하여 불연속면이 발생하여 진수에 지장을 초래하므로 주의해야 한다.

② 경사로의 선단부는 밀다짐을 충분히 하여 경사로의 활동이나 세굴 등 안전상 문제가 생기지 않도록 해야 한다.

③ 궤도로는 강제레일을 사용하는 경우와 목재 미끄럼길에 윤활유를 발라서 사용하는 경우가 있다. 윤활유를 사용하여 진수하는 경우는 평균하중이 20tf/m<sup>2</sup>~30tf/m<sup>2</sup>가 되도록 미끄럼길 폭을 정한다. 30tf/m<sup>2</sup> 이상이 되면 윤활유가 밀려 나오거나 시동시의 저항이 크게 되어 수평력을 가하지 않으면 미끄러지지 않을 염려도 있다.

윤활유를 바를 경우에는 계절이나 온도에 따라 양을 조절하지 않으면 경사로의 마찰계수가 달라질 염려가 있다.

마찰계수(f)의 값은 윤활유의 성질, 바르는 방법, 온도, 중량이 작용한 후의 경과시간, 중량의 대소, 정지시·운동시 등의 여러 조건에 따라 다르다. 선박진수인 경우에는 표참(6-1)과 같은 접지압(p)과 마찰계수(f)의 관계가 있다. 레일과 차륜을 사용하는 경우에는 식(참6-1)로 설계한다.

그리고 이 경우의 마찰계수(f)는 차륜경에 따라 다르지만 일반적으로 윤활유를 사용하면 보다 작아진다. 목재 미끄럼길에 사용하는 재질로는 졸참나무 등의 단단한 것을 사용할 필요가 있다.

표참(6-1) 접지압과 마찰계수의 관계

접 지 압(p)	마 찰 계 수(f)
정 지 시	0.030~0.040
p-30tf/m <sup>2</sup> 로 운동 할 때	0.018~0.030
p-20tf/m <sup>2</sup> 로 운동 할 때	0.025~0.038
p-10tf/m <sup>2</sup> 로 운동 할 때	0.033~0.048

$$P_{max} = KD(b - 2r)$$

$$L > (n - 1)(D + t) + D + 0.4 \quad (\text{참6-1})$$

여기서,

- $P_{max}$  : 차륜의 허용륜압력(kgf)
- $K$  : 허용윤력계수( $K=40\text{kgf/cm}^2 \sim 50\text{kgf/cm}^2$ )
- $b$  : 궤도저면폭(cm)
- $r$  : 궤도의 頭部角 반경(cm)
- $D$  : 차륜경(cm)
- $L$  : 台車長(m)
- $n$  : 차륜개수(개)
- $t$  : 차륜간 여유(cm) (6cm정도로 할 때가 많다.)

표참(6-2) 레일의 제원

레일의 종류	궤도저면폭	궤도의 頭部角 半徑
50kgf 레일	6.8cm	1.1cm
74kgf 레일	10.0cm	0.8cm

④ 미끄럼길 또는 궤도간격은 제작된 최대 케이슨에서 최소의 것까지 활강시킬 수 있도록 결정해야 한다. 이 경우 궤도간격을 좁게 하면 대차 또는 선가대가 불안정하게 되고, 넓으면 이들의 단면을 크게 해야 하므로 여러 가지 경우를 검토하여 제작하는 케이슨에 맞도록 해야 한다. 너무 넓은 경우에는 미끄럼길을 3줄로 설치하는 수도 있으나 시공정도 및 부등침하에 충분히 주의할 필요가 있다.

### (3) 부속시설

- ① 목조 미끄럼길에서의 진수시는 일반적으로 샌드박스 및 트리거를 사용한다. 샌드박스는 철제원통 내에 양질의 모래를 넣은 것이며, 밑에 있는 밸브를 열면 모래가 원통에서 하락하고 모래표면이 내려간만큼 위의 뚜껑이 서서히 내려가는 구조로 되어 있다. 샌드박스를 미끄럼대 밑에 넣어 모래를 빼내면 미끄럼대(滑台)가 내려가 미끄럼길위에 직접 놓여서 곧 미끄러지려는 상태가 된다. 이 사이에 선가대의 활강을 막고 있는 것이 트리거이다. 이것은 강제로 된 연속레바로 되어 있으며, 미끄럼대는 그 밑에 있는 경사로위의 고정대에 멈추고 있다. 트리거의 로프를 절단하면 각 레바가 연속으로 작동하여 고정대와 선가대와의 연결이 끊어지게 되어 있다. 샌드박스의 뚜껑은 3cm내려가는 정도로써 충분하다. 하중은 뚜껑 1㎢당 4kgf~5kgf의 하중에 견디므로 직경 30cm인 샌드박스로 약 350tf의 하중을 지지할 수 있다. 모래는 입경이 0.8mm~2.0mm의 건조한 모래를 사용한다.
- ② 선가대는 경사로의 경사도를 고려하여 상면이 수평이 되도록 각재로 제작하고 경사로로부터 탈선하지 않도록 턱을 붙인다. 대차는 메인빔(Main Beam)을 서로 연결하는 횡트러스로 이루어진다. 메인빔의 설계하중은 케이슨 및 函台重量의 충격력(충격계수는 30%로 하는 수가 많다)을 고려한 것이다. 횡트러스는 윈치의 인장력으로 설계한다.
- ③ 케이슨을 경사로위에서 옆으로 이동시키는 시설로는 롤러 또는 대차가 있다. 롤러를 사용할 때는 경사로상에 있는 台車위에 직접 롤러를 이동시켜 台車에 케이슨을 얹어서 진수시킨다. 따라서 케이슨 제작위치인 경사로상에 있는 台車の 높이보다 높게 한다.  
台車を 사용할 경우에는 경사로위에 있는 台車로 이동시키기 위해 Jack 등의 시설을 필요로 한다.
- ④ 윈치의 능력은 경사로 상에 케이슨을 정지시켜 놓을 권양력, (진수대차)의 권양력, 케이슨을 경사로위에 끌어내리는데 필요한 힘에 의해 결정된다. 제동력 및 卷揚力은 경사로의 케이슨 및 대차의 중량, 부력, 차륜의 회전저항에 의해 결정되고, 끌어내리는데 필요한 힘은 케이슨 및 트레이서(Traverser)중량과 회전마찰계수로부터 결정된다.
- ⑤ 케이슨을 경사로에 끌어낼 경우 콘크리트제 원통형으로 된 옆으로 끄는 포스트를 이용하여 로프의 방향을 바꾸어 윈치에 힘을 전달한다.

### 6-3-3 건선거(乾船渠)

건선거는 전체 케이슨 제작합수, 공사기간, 지형여건 및 사후 건선거의 이용 상황 등을 고려하여 적절한 규모로 하고, 제반 외력에 대하여 안전하도록 설계한다.

[참고]

(1) 건선거의 제원

① 건선거 각 부의 치수는 다음과 같이 결정한다.

가. 길이

$$L = n(l + \alpha) + \beta \quad (\text{참6-2})$$

여기서,

- $L$  : 선거의 길이(m)
- $n$  : 횡방향으로 늘어놓은 케이슨의 개수(합)
- $l$  : 케이슨의 길이(m)
- $\alpha, \beta$  : 작업을 위한 여유(m)

나. 폭

$$B = n'(b + \alpha) + \beta \quad (\text{참6-3})$$

여기서,

- $B$  : 선거의 폭(m)
- $n'$  : 횡방향으로 늘어 놓은 케이슨의 개수(합)
- $b$  : 케이슨의 폭(m)
- $\alpha, \beta$  : 작업을 위한 여유(m)

다. 깊이

$$H = D + h_1 + h_2 + \gamma \quad (\text{참6-4})$$

여기서,

- $H$  : 선거의 깊이(m)
- $D$  : 케이슨의 최대흘수(m)
- $h_1$  : 케이슨 제작대의 높이(m)
- $h_2$  : 지반고(m)
- $\gamma$  : 여유(m)

- ② 선거의 평면형상은 직4각형이며 작업을 위하여 거푸집 및 기타자재의 조립, 운반에 필요한 여유로 케이슨 1개당 3m 정도가 필요하다.
- ③ 일반적으로 선거내에는 횡방향으로 2열 또는 3열을 병렬로 제작한다. 그 이상 케이슨을 배열하면 진수 예인시 조작성이 곤란하게 될 수 있다.  
케이슨이 물에 뜰 때에는 좌우로 움직이므로 좌우로 각각 1m 정도의 여유가 필요하나, ②에서 언급한 3m의 여유를 고려하면 부유시의 여유는 특별히 따로 고려할 필요가 없다.
- ④ 건선거의 깊이는 물을 넣고 게이트를 열었을 때 케이슨바닥과 제작대와의 사이에 부착력이 작용한다는 점을 감안하여 케이슨이 부상할 수 있는 수심이 있어야 한다. 조위차가 큰 항인 경우 케이슨을 선거에서 끌어내는 작업 중 케이슨이 조위가 강하하더라도 선거바닥에 접촉하지 않도록 하여야 한다.  
선거의 바닥면과 케이슨 바닥면간의 부착력에 저항하는 부력으로서의 여유수심으로 0.4m정도에서 케이슨이 떠오른 시공 예가 있다. 예선작업에 따른 여유로는 작업시간 내에 예상되는 최저수위를 기준으로 한다.

갑문 형식에 따라서는 게이트실(Gate Sill)부분이 선거 바닥보다 높게 되는 경우가 있으므로 유의하지 않으면 안 된다.

(2) 건선거에 작용하는 외력과 하중

- ① 건선거의 설계는 「제7편 제4장 갑문」에 준한다. 일반적으로 선거내에 물이 없는 상태에 대하여 검토하면 되지만 만수상태일 때 슬래브 하부의 지내력을 검토할 필요가 있다.
- ② 건선거에 작용하는 외력과 하중은 다음과 같다.

가. 船渠외측에서 작용하는 힘

- ㉠ 측벽에 작용하는 토압과 수압
- ㉡ 게이트 외해로 부터의 수압과 파력
- ㉢ 바닥 슬래브 밑면에 작용하는 양수압
- ㉣ 지반반력
- ㉤ 크레인 하중

나. 船渠내부에서 작용하는 힘

- ㉦ 만수시의 수압과 물의 무게
- ㉧ 배수시의 케이슨 무게

다. 船渠자중

- ③ 케이슨의 무게는 제작대에 등분포하중으로 작용하는 것으로 본다.
- ④ 게이트 외해로부터의 수압은 게이트를 통해서 측벽에 작용한다. 이 경우 수압을 게이트 양 측벽부분만 받고 게이트바닥에서는 수압을 받지 않는 것으로 설계하는 경우와 양측벽 부분과 게이트바닥에서 수압을 분담해서 받는 것으로 하여 설계하는 경우가 있다.
- 전자의 경우 한쪽 측벽에 작용한 하중은 식(참6-5)로 표시된다.

$$P = \frac{B+2b}{6} H^2 \quad (\text{참6-5})$$

후자의 경우 한 쪽 측벽에 작용하는 외력과 게이트바닥에 작용하는 외력은 식(참6-6)으로 표시한다.

$$P_w = \frac{1}{6} BH^2 \quad (\text{참6-6})$$

$$P_s = \frac{2}{3} bH^2$$

여기서,

- $P$  : 한쪽 측벽에 작용하는 수압(tf)
- $2B$  : 게이트 윗폭(m)
- $2b$  : 게이트 아래폭(m)
- $H$  : 게이트의 하단에서 수면까지의 높이(m)
- $P_w$  : 한쪽 측벽이 받는 수압(tf)
- $P_s$  : 게이트 바닥이 받는 수압(tf)

이상은 폭풍시에 수위가 게이트 윗면까지 올라왔을 경우에 외해로부터의 수압이 게이트를 통해서 게이트 양측벽에 전달하는 힘이다. 또한 선박용 건선거인 경우에는 선박의 충격력을 고려하여 한쪽 측벽에 작용하는 외력의 계산치의 2배를 설계 하중으로 하고 있다.

- ⑤ 슬래브에 큰 양수압이 작용하는 경우에는 이를 감소시키기 위해 시멘트를 주입하거나 차수벽, 기타 대책을 마련하여 직접 양수압이 작용하지 않게 한다. 「제7편 제4장 갑문」을 참조한다.

(3) 갑문(Gate)

- ① 케이스 제작용 건설거의 갑문은 개폐의 빈도가 극히 적으므로 개폐에 요하는 시간이 길더라도 안전하고 확실한 방법을 채택하고 있다. 일반적으로 플로팅 게이트를 채택하는 경우가 많다. 구조는 「제7편 제4장 갑문」에서 기술한 바와 같으나 이의 장단점은 다음과 같다.

가. 문비체(門扉體)는 격자구조이며, 선박모양을 하고 있어서 강성이 있고, 파랑에 대해서도 강하다.

나. 게이트 하부가 지진 혹은 부등침하 등으로 어긋나더라도 문비체(門扉體)에 핀 등이 사용되지 않았기 때문에 파손되는 일은 없다.

다. 먼지, 토사 등이 있어도 별로 문제가 되지 않는다.

라. 문짝 내외 도장 등의 보수는 사용 중에도 가능하다.

마. 조작시간이 길다

바. 개폐 조작 순서가 복잡하다.

- ② 마이터 게이트(Miter Gate) 「제7편 제4장 갑문」 참조, 플랩 게이트(Flap Gate) 등도 외국에서 채택되고 있다.

플랩 게이트는 메인빔 및 보조빔의 바다쪽에 스킨 플레이트(Skin Plate)를 붙인 문비체(門扉體)로서 하부에 힌지를 두어 게이트를 개폐하는 구조이다. 메인빔의 일부 또는 스킨 플레이트를 육지쪽에도 붙여 부력탱크를 구성하여 문비의 조작을 용이하게 하는 경우도 있다.

장점으로는

가. 플로팅 게이트에 비해 문비체(門扉體)가 가볍다.

나. 조작시간이 짧다.

단점으로는

다. 먼지 토사 등이 많은 장소에서는 개폐되지 않을 염려가 있다.

라. 부등침하에 대해서 약하다.

마. 문비체에 강성이 없으므로 파랑에 대해 저항력이 작다.

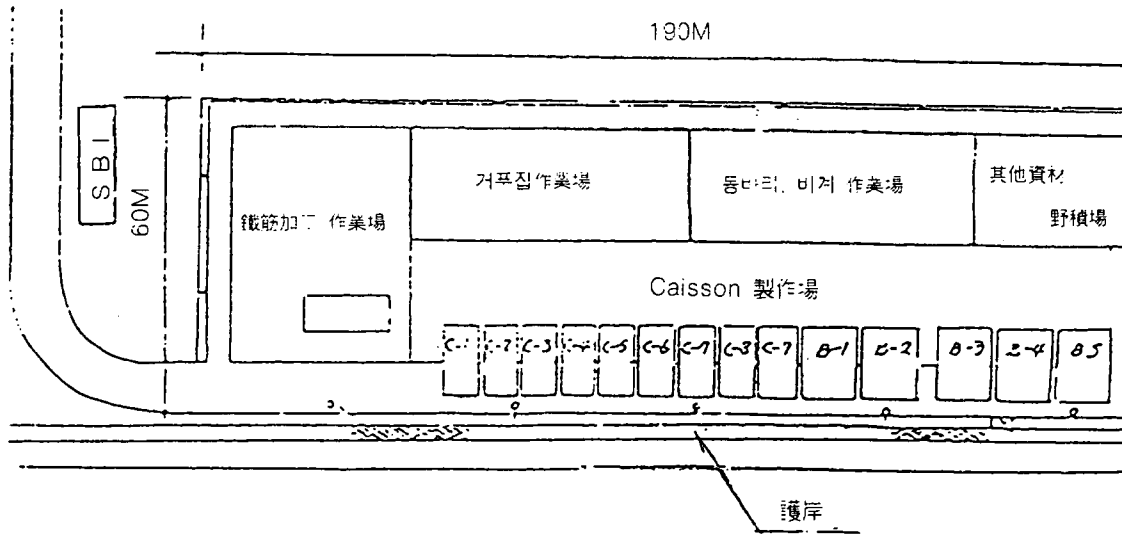
바. 힌지가 수저에 있기 때문에 보수가 쉽지 않다.

### 6-4 케이스 제작시설의 설치

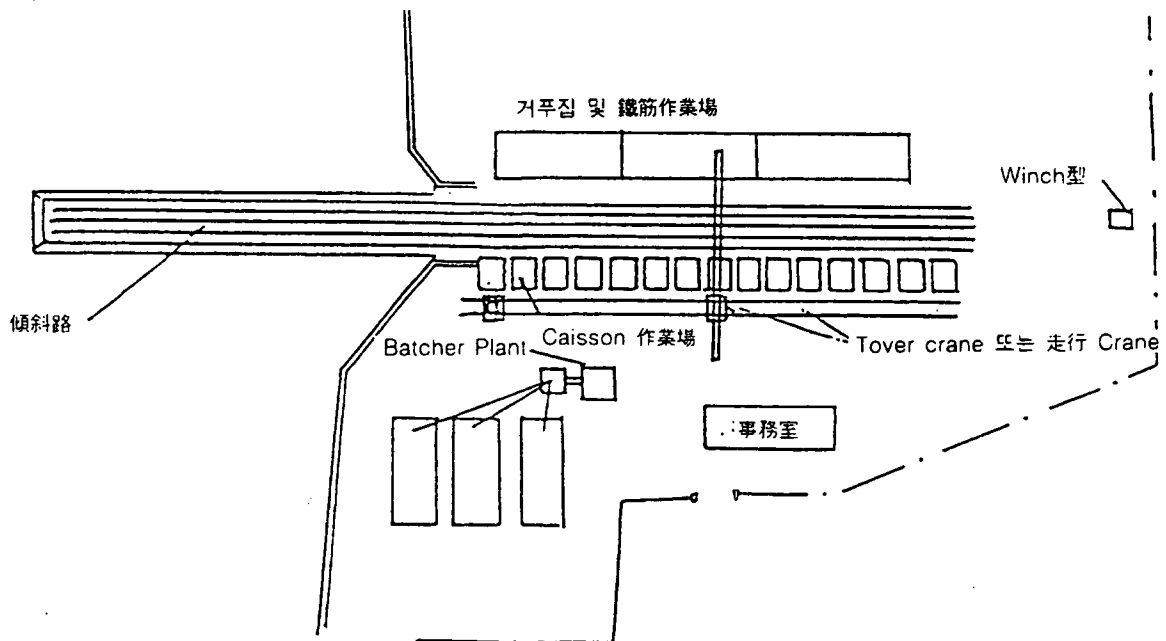
케이스 제작시설은 케이스의 진수방법 및 제작장의 상황에 따라 다르나, 합리적인 공정계획에 따라 생산성을 극대화하고 안전하게 작업을 할 수 있도록 배치하고 설계한다.

[참고]

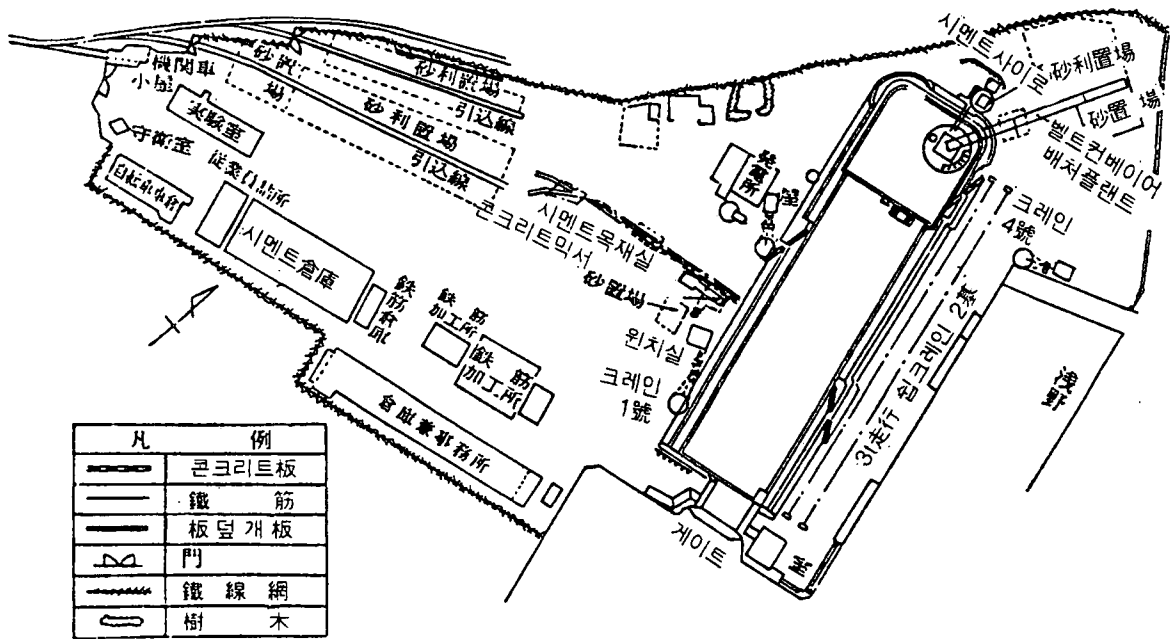
진수방법에 따른 케이스 제작시설의 배치 예는 도참(6-1)~(6-6)과 같다.



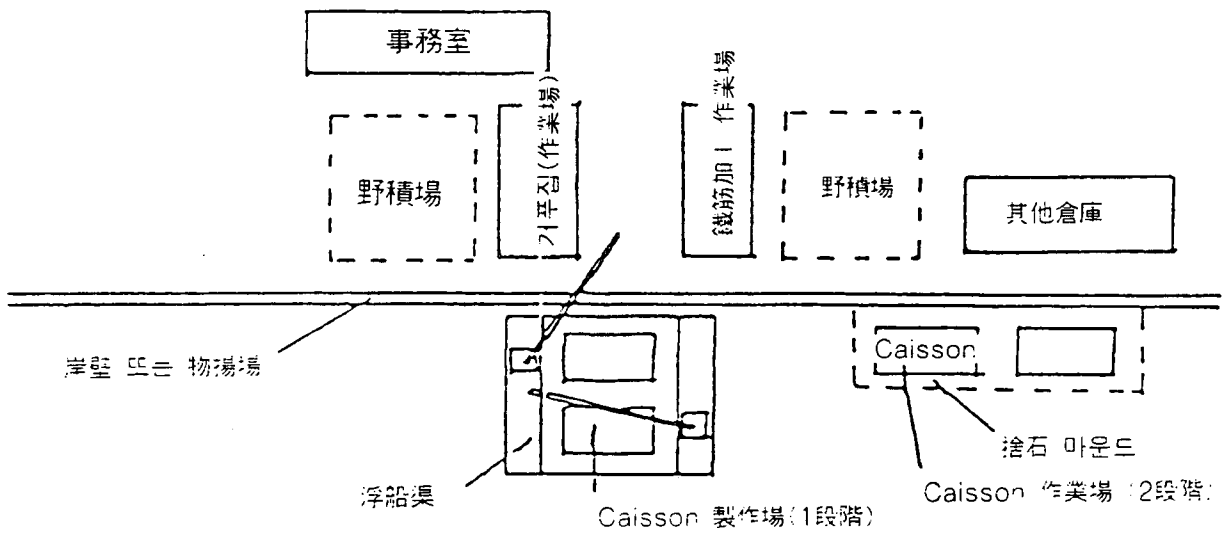
도참(6-1) 기중기선사용식 케이슨 제작장 예



도참(6-2) 경사로식 케이슨 제작장 예

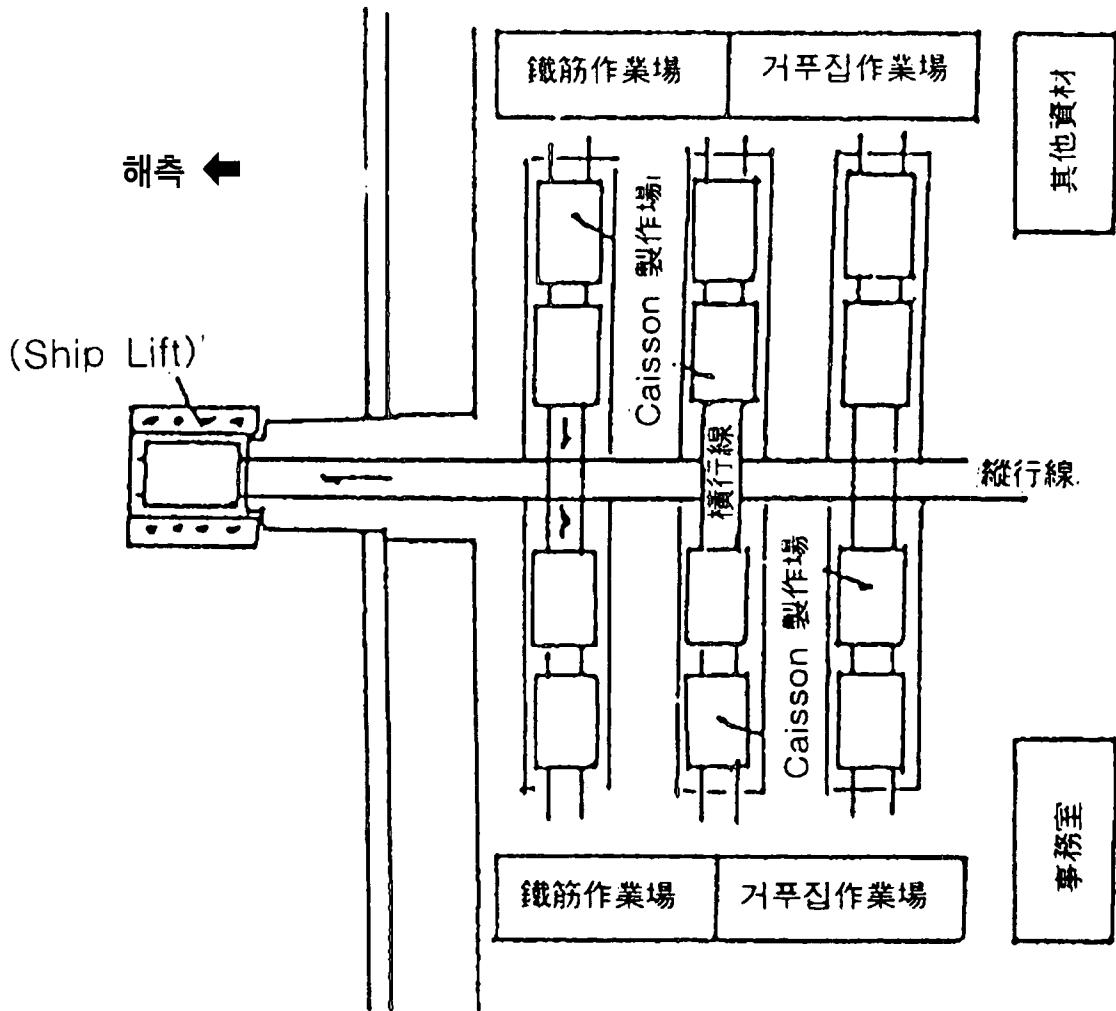


도참(6-3) 건설거식 케이스 제작장 예

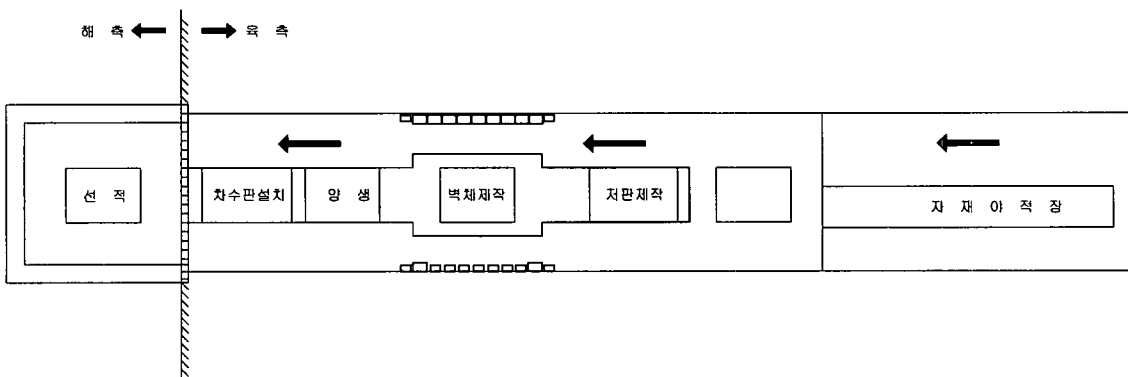


도참(6-4) 부선거식 케이스 제작장 예





도참(6-5) 육상제작 이동(Jacking) 방식의 케이슨 제작장 예 (쉽리프트 플랫폼 진수)



도참(6-6) 육상제작 이동(Jacking) 방식의 케이슨 제작장 예 (부선거 진수)

## 제 7 장 항만전력설비

### 7-1 전력설비의 기본방향

항만운영에 필요한 전력설비는 타워크레인, 냉동컨테이너, 조명탑, 전산장비 등 대형화에 따른 전원 신뢰성과 전력품질 및 유지관리 용이성 확보를 위하여 신기술을 적용, 자동화시스템을 통하여 최적의 전력설비를 구성한다.

### 7-2 수변전설비

- (1) 한국전력공사 공급약관과 현황을 조사하여 한국전력공사와 협의 후 항만의 전력사용량 계획에 따라 154KV 또는 22.9KV를 수전한다.
- (2) 수변전설 위치는 전력부하공급의 중심으로서 유지관리 및 편의성을 고려하여 수해의 피해가 없고 환기시설이 가능하며 장비 반입이 용이한 장소로 계획하여야 한다.
- (3) 변압기 Bank 구성은 부하용도별, 장래 증설을 고려하여 변압기 고장 및 계통사고를 대비하여 Back-Up시스템 계획과 합리적이고 효율적인 운전이 가능하도록 한다.
- (4) 배전방식은 부두의 부하특성과 시설규모에 따라 직강하, 2단 강하 또는 3권선 변압기 등을 검토하여 적용한다.
- (5) 수변전계통의 전력기기 보호 및 안전성 향상을 위하여 고장전류 및 지락전류를 시뮬레이션 후 수변전설비의 기자재 선정하여 최적의 시스템을 구성한다.
- (6) 수변전계통의 사고방지와 대응 및 조치를 위하여 고장전류 및 지락전류 시나리오에 의한 시뮬레이션을 한 후 수변전설비의 보호계전기 설정과 유지관리를 위한 보고서와 교육을 한다.
- (7) 부하설비의 기자재(C/C, 인버터, 정류기, 컴퓨터 등)에서 발생하는 고조파 3,5,7,...로 인해 기기손상 및 오동작 요인을 제거하기 위한 고조파 시뮬레이션을 한 후 고조파 Filter를 설계 설치하여 최적의 수변전 시스템이 되도록 한다.
- (8) 수배전반 큐비클은 전자배전반(계전기, 계기)을 적용하여 유지보수 및 원격감시 제어가 용이하도록 한다.

### 7-3 예비전원 설비

- (1) 예비전원 설비는 건축법, 소방법 등 관련법규와 유지관리, 효율성 등을 검토하여 목적에 부합되도록 시스템(발전기설비, 축전지설비, 무정전 전원설비 등)을 선정한다.
- (2) 상용전원의 예고정전이나 불시의 정전에 대비 발전기를 시설하여 관련법규의 공급부하와 업무효율성을 감안하여 중요부하에 전원공급을 10시간 이상 지속할 수 있도록 한다.
- (3) 상용전원 순간 정전이나 발전기 가동 후 전압이 확립되기까지 수변전 설비 조작 및 감시 등을 위해 DC 전원을 확보하기 위한 축전기설비를 하며, 공급부하 범위는 수변전 설비 제어회로 전원과 비상조명등에 공급한다.
- (4) 정보통신, 방재, 방법, 제어 및 감시 등의 반도체 장비의 전원공급 신뢰도를 확보하기 위해 무정전 전원장치(UPS)를 설치하며, Back Up시간은 30분 이상으로 한다.

#### 7-4 피뢰침 및 접지설비

- (1) 피뢰설비는 관련법규에 적합하며, 인명 및 시설물을 보호하기 위해 뇌격전류를 신속하고, 안전하게 방류시켜 완전 보호될 수 있는 방식으로 한다.
- (2) 접지설비는 관련법규에 적합하며, 감전사고 및 기기보호를 위해 접지간의 전위차가 발생하지 않도록 한다.
- (3) 접지선 및 접지극은 토양에 대한 부식방지를 고려하고, 내식성이 우수하고 오랜기간 동안 저항값 변화가 적은 방식을 적용한다.

#### 7-5 조명탑설비

- (1) 조명탑 및 등기구는 내식성에 강한 재질로 한다.
- (2) 조명등의 광원 선정은 에너지 절감, 경제성 및 유지보수 등을 비교하여 적용한다.
- (3) 방전등의 안정기는 한시점등 안정기와 순시점등 안정기의 경제성을 비교하여 적용한다.
- (4) 이상전압 및 노이즈로가 유기되는 선로로 인해 통신기 등의 소손 방지를 위해 조명배전반에 충격전압 흡수기(Surge Absorber)를 설치한다.
- (5) 필요조도의 확보 및 광공해 방지를 위해 시뮬레이션을 하여 최적의 조명설비가 되도록 한다.
- (6) 안전과 유지관리를 위해 누전 및 고장진단 기능을 적용한다.
- (7) 제어시스템의 예러 또는 고장에 따른 비상점등이 가능하도록 한다.

#### 7-6 조명제어 및 전력 제어설비

- (1) 수변전설비의 제어 및 감시와 조명제어 감시를 통한 시스템을 적용한다.
- (2) 수변전설비 유지관리의 신속 대응과 에너지절약을 위해 원격제어 및 감시시스템을 적용하여 수변전설비의 운전상태 및 계측, 적산이 가능하도록 한다.
- (3) 조명제어설비는 에너지 절약과 유지관리를 위해 개별제어 및 조도, 시간에 의한 제어가 가능하도록 한다.
- (4) 제어, 계측 데이터를 디지털로 기록, 보관, 분석 등이 가능하도록 한다.

여 백

제 10 편

전문부두



여 백

## 제 10 편 전문부두

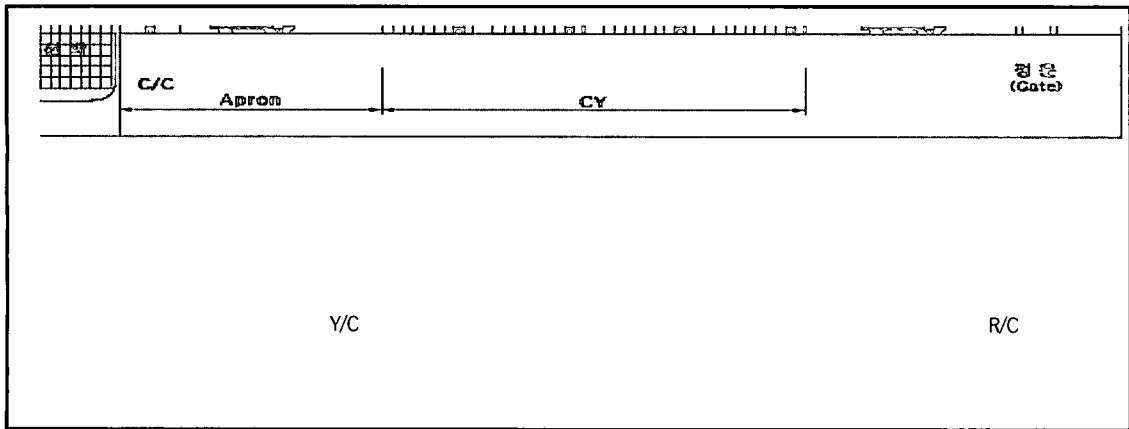
### 제 1 장 컨테이너 부두

#### 1-1 설계의 기본방침

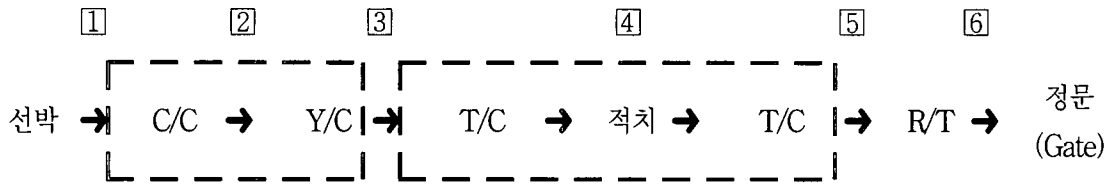
컨테이너 부두는 해상 컨테이너 수송에 있어서 중추적 역할을 수행하는 시설이므로 컨테이너 수송의 동향, 배후권 및 육상수송 수단과의 관련, 확보할 수 있는 용지의 넓이 등을 고려하여야 한다. 또한, 부두는 컨테이너선과 접속할 수송기관과 일체로 하여 컨테이너 화물의 입·출입, 보관 등을 원활하고 효율적으로 운영하기 위한 제 시설을 갖추어 동시에 이들 제 시설이 효율적으로 기능을 발휘할 수 있는 시설배치가 바람직하며, 동시에 충분한 넓이를 갖추어야 한다.

#### [해설]

- (1) 컨테이너 부두는 복합일관(複合一貫) 수송인 해상 컨테이너 수송 시스템에 대한 해상수송과 육상수송의 접점으로 우리나라 및 배후지역의 컨테이너 화물수요, 선사(船社)의 컨테이너 항로망의 운용, 배후의 교통 흐름, 인근 항만의 컨테이너 부두시설의 상황 등을 고려하고, 부두가 유효하게 이용될 수 있는 위치에 배치한다.
- (2) 컨테이너 부두는 운영방식에 따라 일반 컨테이너 부두, 반자동화 컨테이너 부두, 완전자동화 컨테이너 부두로 분류할 수 있고(도해(1-1) 참조), 이에 따라 야드의 배치계획, 야드 운영방식, 야드 운영장비, 컨테이너 크레인 등이 결정되며, 항만을 이용하는 선사, 항로, 입·출항하는 선박의 규모, 취급화물량과 품목, 배후의 수송시설의 종류 등에 따라 규모 및 형태가 다르다.  
컨테이너를 취급하는 부두에는 전적으로 컨테이너 화물을 취급하는 부두(전문부두) 이외에 컨테이너 화물과 이외의 화물도 취급하는 부두(다목적 부두)가 있다. 본장의 기술은 기본적으로는 전문부두를 대상으로 하는 것으로 한다.  
다목적 부두의 경우에 컨테이너 화물을 취급하는 시설의 설계에 있어서는 필요에 따라 본장의 기술을 참고하는 것이 좋지만 별도로 화물의 취급상황 등에 따라 검토를 행하는 것이 필요하다.
- (3) 일본의 대지진 재해시에 있어서 컨테이너 터미널의 피해(被災)가 경제활동, 시민생활에 큰 영향을 준 것을 고려하면(고오베항) 내진강화시설을 적절하게 배치하는 것이 좋다.
- (4) 컨테이너 부두는 컨테이너선 및 접속할 수송기관과 일체로 되는 고도의 흐름 작업을 전개한다. 컨테이너 부두는 컨테이너 화물의 입·출입, 하역 및 보관을 원활하게 행하고, 그 기능에 대응하는 계류시설, 컨테이너 야드, 컨테이너 화물조작장(Container Freight Station : C.F.S), 하역기계, 관리시설 등이 일체가 된 컨테이너 터미널과 진입도로, 그의 배후에 입지하는 창고, 종합물류센터, 공(空) 컨테이너/샤시 장치장 등의 물류관련시설 등에 의해 구성된다. 이들 시설이 효과적으로 운용됨으로서 컨테이너 부두의 기능이 충분히 발휘된다.



○ 물류흐름(수입)



주) C/C::Container Crane, Y/C::Yard Chassis, T/C:Transfer Crane, R/T:Road Truck

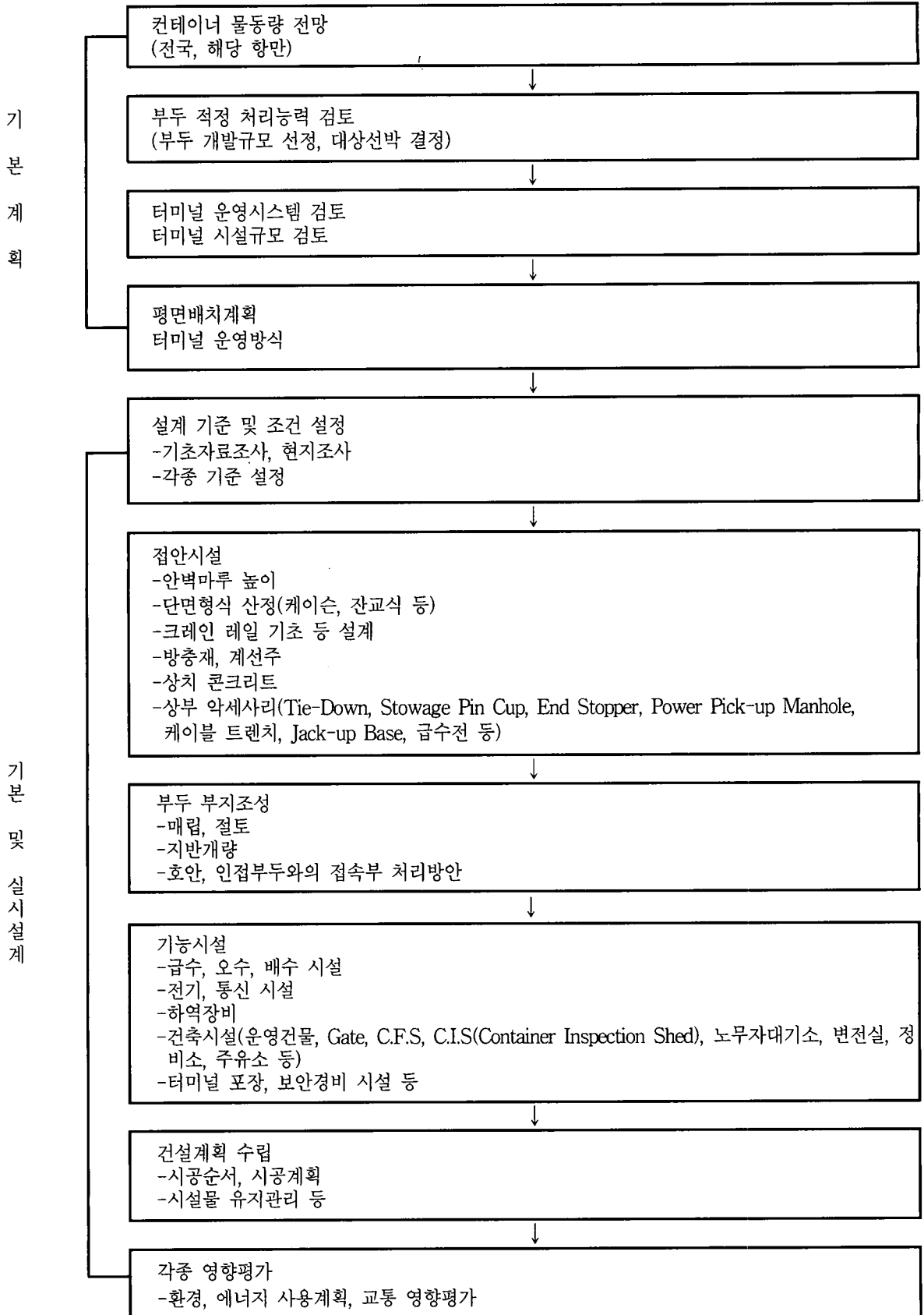
- 일반 터미널 : ②,③ 유인 인력운전(수동), ④ 유인 인력운전(수동)
- 반자동화 터미널 : ②,③ 유인 인력운전(수동), ④ 무인 원격제어(자동)
- 완전자동화 터미널 : ②,③ 무인 원격제어(자동), ④ 무인 원격제어(자동)

도해(1-1) 일반 컨테이너 부두, 반자동화 컨테이너 부두, 완전자동화 컨테이너 부두 해설



[참 고]

(1) 컨테이너 부두 설계흐름도



(2) 컨테이너 부두에서는 컨테이너 본선 하역의 원활한 하역을 위한 장치, 화물 및 컨테이너의 보관, 화물 및 컨테이너의 수도(受渡), 화물의 컨테이너 적입(積入)·적출(積出), 컨테이너, 차량, 하역기기의 점검·수리 등이 행해지고 이들에 더하여 화물의 집하(集荷), 컨테이너선의 배선계획의 책정, 컨테이너의 운용계획의 책정 등이 행해지는 경우도 있다.

(3) 컨테이너 부두는 해상수송과 육상수송의 접점으로서 그 입지조건으로는

- ① 컨테이너 수송의 동향과 배후권의 넓이 및 그에 대한 산업·소비 활동과의 관련
- ② 도로, 연안수송, 철도 등의 배후권 화물수송망과의 관련
- ③ 항만 하역 등을 행하는 산업과의 관련
- ④ 충분한 부지 넓이, 수역의 넓이, 수심
- ⑤ 인근 항만 등에 있어서 컨테이너 부두의 정비 상황 등을 고려할 필요가 있다.

이중 특히 중요한 것은 컨테이너 수송의 동향과 배후권 등과의 관련이며, 컨테이너 부두를 시설할 때 충분한 컨테이너 화물량을 발생시키는 경제, 산업활동의 배후권에 대한 집적, 또는 장래 집적의 가능성 평가를 하고, 또한 컨테이너 수송 흐름으로부터 선사가 기향할 조건을 갖추고 있는지도 분석한다.

또한, 화물의 집적의 분석에 있어서는 무역·해운 등 국제화물유통에 대한 상관습 등도 고려하는 것이 바람직하다.

또한, 선박의 입·출항과 통관, 동물·식물의 검역 등 수출입에 관한 허가기관의 소재를 고려할 필요가 있다.

(4) 컨테이너 부두의 규모와 시설배치를 결정할 때, 고려해야 할 주요한 사항은 다음과 같다.

- ① 취급화물을 효율적으로 처리할 수 있는 충분한 기능을 가질 것.
- ② 해륙(海陸) 복합입관 수송으로서의 컨테이너 수송 시스템 전체의 경제효율화가 이루어 질 것, 특히 육상의 진입로와의 효율적인 연휴(連休)가 이루어질 것.
- ③ 장래의 확장, 수송 및 하역방식의 혁신에 탄력적으로 대처할 수 있을 것.

(5) 컨테이너 부두 시설의 기본계획에 있어서 검토할 주된 사항은 다음과 같은 것이 있다.

- ① 계획취급화물량
- ② 화물특성(수출입율, 통과율 등)
- ③ 컨테이너선의 배선간격과 선형
- ④ 터미널의 관리·운영방식
- ⑤ 안벽 및 Yard에 대한 하역장비
- ⑥ 이용 가능한 토지면적과 형상
- ⑦ 직배후지구(直背後地區)에 있어서의 보관시설의 상황
- ⑧ 배후권의 수송방식과 도로 등의 교통사정
- ⑨ 주변의 토지이용 상황, 선박항행 상황
- ⑩ 인근의 컨테이너 부두의 상황
- ⑪ 자동화 장비 및 시설의 도입여부, 범위 및 수준

(6) 또한, 효율적인 부두의 계획 및 설계를 위해서는 컨테이너선의 크기에 따른 양적화 화물량, 컨테이너 화물의 구성비, 체류특성, 환적 및 이선적 등의 컨테이너 터미널 시스템 특성, 그리고 배후권에의 반출입 상황을 감안하여 정확한 분석을 행한다. 여기서 분석할 항목으로는 적정 장비 수량 및 조합, 장비 생산성, 선석 및 야드 규모, 동선체계, 야드 블록 규모 및 배치, 터미널 관련 시설 규모 및 배치, 그리고 하역 기계비용 및 터미널 운영비용, 컨테이너 터미널 비용이 분석되어야 한다. 이와 같은 상부시설의 효율적인 설계를 위해서는 시뮬레이션 분석을 수행하는 것이 바람직하다.

- ① 컨테이너 터미널의 시스템 특성

가. 터미널의 공용시간(Gate, 컨테이너 야드의 연간 및 1일 공용시간)

나. 컨테이너선의 도착특성(도착분포)

다. 컨테이너선의 적재율과 신고 내리는 수량의 분포

라. 취급 컨테이너의 종류(dry, 냉동, 위험물, 특수 컨테이너의 비율, 40' 컨테이너와 20' 컨테이너의 비율 등) 및 화물의 상태 [FCL화물(Full Container Load ; 컨테이너 1개분의 화물로서 컨테이너마다 Trailer에 의해 육상수송 된다)과 LCL화물(Less than Container Load ; 컨테이너 1개에 차지 않는 화물로서 통상 다른 화물과 컨테이너에 혼재되어 선박에 선적되어 컨테이너 화물조작장(C.F.S)에서 컨테이너에 넣거나 또는 컨테이너로부터 꺼내져 작은 화물로서 육상수송 된다)의 비율 등]

마. 컨테이너의 집배(集配)특성(반출입 분포)

바. 컨테이너 터미널내의 컨테이너 체류특성

사. 공(空) 컨테이너의 유동상황

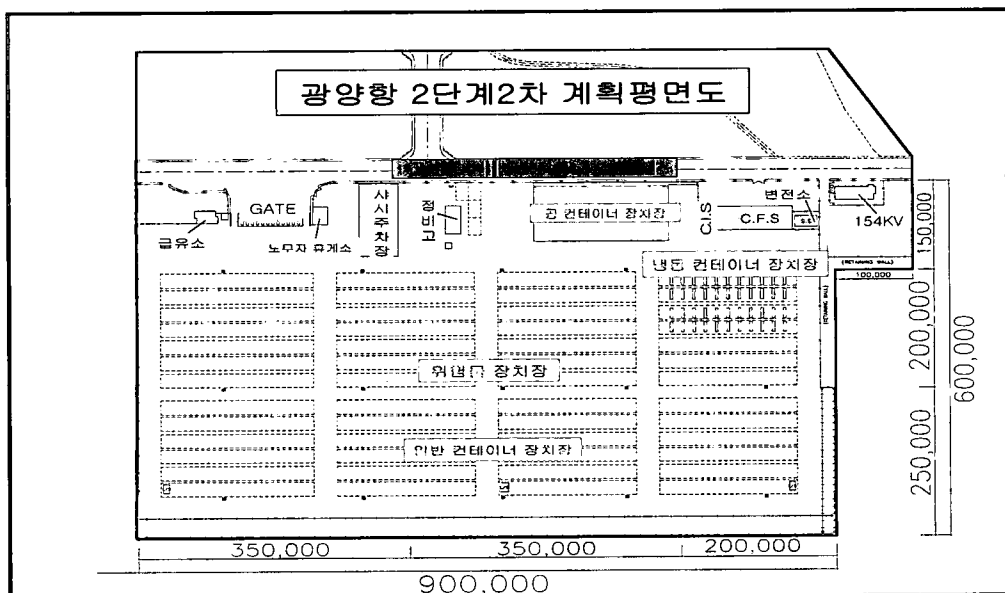
아. 환적컨테이너 및 이선적 컨테이너 상황

- ② 컨테이너 터미널 시스템 특성을 감안하고 야드 장치계획, 본선하역 계획 등 컨테이너 터미널 운영계획을 고려하여 적정장비 수량 및 조합, 선석 및 야드 규모, 동선체계, 야드 블록규모 및 배치를 산정하고 컨테이너 터미널 생산성 및 처리량 규모를 제시
- ③ 안벽 및 컨테이너 터미널 내의 모든 시설 및 설비의 목록
- ④ 컨테이너 터미널, 하역기계 및 관련 제 시설의 정비비용, 컨테이너 터미널의 운영에 필요한 총 비용.

이들의 요소를 고려하여 터미널 이용의 효율성, 하역 등 비용의 저렴성 등의 평가 시점에 따라 하역방식의 특성 등을 고려하고, 컨테이너 터미널의 전체규모, 시설의 배치, 각 시설의 규모 및 하역 기계의 최적 대수를 검토한다. 이 경우 부두내의 컨테이너 유동 시뮬레이션 등의 수법이 사용되어지는 것이 많다. 또한, 컨테이너 체류시간의 단축, 수송비용의 저감 등을 이루려면 컨테이너 부두의 이용효율의 향상을 위한 통합운영정보 시스템의 도입이 중요하므로 이를 포함하여 검토 하는 것이 바람직하다.

복합일관 수송으로서의 컨테이너 수송은 컨테이너선, 컨테이너 부두, Trailer·Truck·철도·내항 해운 등에 의한 시스템으로 구성되어 있으므로 각각의 수송기관, 수송시설의 규모는 서로 밀접한 관계를 갖고 있다. 그러므로 수송 시스템 전체로서의 효율성을 염두에 두고 각각의 시설규모, 배치 등을 고려하는 것이 중요하다.

광양항 컨테이너 터미널의 시설배치 예를 도참(1-1)에 나타낸다.



도참(1-1) 컨테이너 터미널의 시설배치 예(광양항)

## 1-2 계류시설(繫留施設)의 설계

### 1-2-1 선석(Berth)의 길이 및 수심

컨테이너선을 계류할 선석의 선석길이 및 수심은 대상으로 하는 컨테이너선이 안전하고 원활하게 이용할 수 있도록 정하여야 한다.

#### [참고]

- (1) 컨테이너를 운반하는 선박에는 Lo/Lo(Lift on/Lift off)선, Ro/Ro(Roll on/Roll off)선, 세미컨테이너선 등의 선종이 있으며, 여러 선형의 특성을 갖는다. 또한 동일 선종에 있어서도 운반선사에 따른 선형에 특징이 있다. 그러므로 대상으로 하는 선형이 명확한 경우는 대상선박에 대응하는 선석의 길이 및 수심으로 한다. 그러나 시설의 설계단계에서 대상선박의 주요 치수를 설정하지 않는 경우는 표참(1-1)의 값을 사용해도 좋다.

표참(1-1) 컨테이너 부두의 선석길이 및 수심

재하중량 톤수(DWT)	선석의 길이(m)	선석의 수심(m)
30,000	250	12.0
40,000	300	13.0
50,000	330	14.0
60,000	350	15.0
100,000 이상	350 이상	16.0~18.0

- (2) 표참(1-1)의 선석의 표준적인 제원은 제8편 2-1 선석의 치수에 준하고 제2편 2-1 대상선박의 주요 치수를 기 준하여 정하는 것으로 한다. 여기서, 100,000 DWT 이상의 컨테이너선에 따른 선석의 길이 및 수심은 국 내 사례를 중심으로 정한 바 초대형 컨테이너선의 출현 추이 등을 고려하여 검토되어야 한다.
- (3) 컨테이너선은 운항선사, 건조된 시기, 운항항로 등으로부터 동일 중량톤을 갖는 선박도 있지만 일반 화물 선과 비교하여 선박의 주요 치수의 변화가 크다. 예를 들면 선석길이가 350m이고 수심이 15.0m의 선석에 있어서 선박에 따라서는 60,000 DWT이상의 배가 접안이 가능한 경우가 있다.

### 1-2-2 계선설비(繫船設備)

계선설비는 대상으로 하는 컨테이너선의 선형, 종류 등을 고려하여 제8편 15-2 계선주와 계선환에 준하여 설치한다.

#### [해설]

컨테이너선은 선석의 길이 또는 수심이 동일규모의 안벽에 접안하는 일반 화물선에 비하여 재하중량 톤수에 대한 총 톤수가 크고, 또한 갑판상에 컨테이너를 적재하면 수면 상의 투영면적이 크다. 그러므로 계선설비의 구조는 컨테이너선의 풍압을 받는 면적이 크다는 것을 고려할 필요가 있다.

### 1-2-3 방충설비(防衝設備)

방충설비는 대상으로 하는 컨테이너선의 선형, 종류 등을 고려하여 제8편 15-1 방충설비 또는 본편 2-2 계류시설의 설계에 준하여 설치한다.

#### [해설]

컨테이너선은 동일한 선석 길이 또는 수심에 대응하는 일반 화물선에 비하여 재하중량톤수에 대한 배수(排水) 톤수가 크다. 그러므로 방충설비의 제원은 이것을 고려하여 결정할 필요가 있다.

## 1-3 육상시설의 설계

### 1-3-1 부두틀

부두틀은 컨테이너의 가치(假置), 컨테이너선의 Hatch Cover의 가치(假置), 하역을 위한 차량, 하역기계의 주행이 안전하고 원활하게 이루어지도록 적절한 규모를 결정하여 시설을 설계한다.

#### [참고]

- (1) 부두에서의 컨테이너 하역에는 안벽 크레인의 종류와 기수, 컨테이너 야드 내에서의 하역방식, 자동화에 따른 무인이송장비 및 시스템 특성 등에 따라 필요로 하는 부두틀의 규모(폭 등)가 다르다.
- (2) 부두틀의 폭은 컨테이너 터미널에서의 컨테이너 크레인의 레일 폭, 차량통행 폭 등을 고려하여 40~70m 정도로 하는 것이 많다.
- (3) 에이프론의 포장은 주행차량, 하역기계의 윤하중(輪荷重) 및 무인이송장비 운행 및 유도장치 매설 등을 고려하여 아스팔트 콘크리트, 시멘트 콘크리트, 콘크리트 블록 등으로 설계한다. 포장의 설계는 제8편 제16장 부두틀을 참조한다.

### 1-3-2 컨테이너 크레인(Container Crane : C/C)

컨테이너 크레인은 대상으로 하는 컨테이너선의 선형, 컨테이너의 크기 및 종류, 컨테이너의 취급량, 안벽구조, 야드의 하역방식, 야드 하역시설과 기계의 종류 등을 고려하여 적절한 취급능력을 갖는 것으로 한다.

#### [해설]

- (1) 컨테이너 크레인은 선박에서 컨테이너를 하역하는 주요한 하역기계로서 그 능력이 부두의 취급능력을 정하는 주요한 요소이며, 접안할 선박, 취급 컨테이너, 야드의 하역 시스템 등을 고려하여 크레인의 능력이 야드의 취급능력과 조화가 되도록 하여 그 소요기수(所要基數) 및 능력을 정하지 않으면 안 된다.
- (2) 야드 운영방식에 따라 안벽의 하역능력을 증가시키기 위하여 신개념의 컨테이너 크레인(Dual Hoist Single Trolley Type 등) 설치도 검토할 수 있다.
- (3) 컨테이너 크레인의 설계에 대해서는 별도로 정한 규정을 제외하고는 본 항에 따른다.

[참고]

- (1) 컨테이너 크레인의 소요기수는 연간 물동량, 컨테이너선의 선형, 안벽에서의 필요 하역능력의 설정 등에 따라 다르지만 우리나라에서는 일반적으로 1 선석당 2~4기씩 설치하고 있다. 외국 항만에서는 그 이상 (4~5기) 설치한 경우도 있다.
- (2) 컨테이너 크레인의 설계에 있어서 조건으로 고려할 사항은 아래와 같다.
  - ① 대상 컨테이너선의 선형 선정  
컨테이너 크레인의 제원은 대상선박의 최대 선형에 의해 결정되기 때문에 안벽수심, 연장, 선박대형화 추세 등을 고려하여 부두완공 후 출현이 예상되는 선박을 대비하여 대상선박을 정확하게 선정한다.
  - ② 소요처리능력(所要處理能力)  
컨테이너 크레인의 처리능력은 컨테이너선의 입항 빈도와 컨테이너선 1 선당의 양적(揚積) 컨테이너 개수에 충분히 대응하지 않으면 안된다.  
그 처리능력은 야드의 컨테이너 처리능력과 조화가 되도록 하지 않으면 안된다. 그리고 컨테이너 크레인의 처리능력은 주요동작인 권상·하 및 횡행속도(橫行速度)에 의해 좌우되므로 이들의 속도를 정확하게 결정해야 한다.
  - ③ 크레인의 정격하중(定格荷重)  
정격하중은 컨테이너, 컨테이너선의 Hatch Cover, Spreader System(20' Twin, 40' Double), 기타 컨테이너선으로 수송된 중량물 등, 컨테이너 크레인에서 취급할 것이 예상되는 것의 하중을 바탕으로 정확하게 결정한다.
  - ④ 내진성(耐震性)  
컨테이너 크레인의 내진성에 관해서는 제9편 2-4 하역기계를 참조할 것
- (3) 컨테이너 크레인 제원의 결정
  - ① 작업도달거리(Reach)  
Out Reach는 대상선박의 선폭, Set Back간 거리, 방충재(防衝材)의 높이, 하역중의 선박경사(보통 3°), 끝단 여유 등을 고려하고, 최대 대상선형에 충분히 대응할 수 있도록 결정한다. Set Back간 거리의 설정은 계선주의 치수, 크레인 등의 급전(給電) Cable Trench, 안벽의 구조 등을 충분히 고려한다.  
Back Reach는 컨테이너의 하역방식 Hatch Cover의 크기 및 위치 등을 고려하고 조명탑과 간섭되지 않도록 정한다.
  - ② 인양높이  
인양높이는 대상선박의 흘수(吃水), Deck상의 컨테이너 적치단수(積置段數), 선박의 경사, 조위 및 안벽의 높이 등을 고려하여 최대 대상선형에 충분히 대응하도록 정한다.
  - ③ Rail Gauge  
부두뜰에서 Twist Lock 탈·부착작업, 선박 당 컨테이너 크레인 투입 기수, 컨테이너 양·적하(揚·積荷) 방식 및 위험물(방사능, 폭발물, Gas)을 취급할 수 있는 공간을 고려하여 레일간격을 결정한다. 컨테이너의 하역작업은 일반적으로 샴시(Chassis)와 스트레들 캐리어(Straddle Carrier)가 사용된다. 레일간격은 이들 하역작업이 원활하게 되도록 그 폭을 결정한다.  
차량 및 하역기계의 통과에 필요한 차선 수는 1선당 투입되는 컨테이너 크레인의 기수를 고려한 동선(動線)에 따라 정한다. 그 이유는 필요 차선수와 차선을 주행하는 하역기계의 종류마다 필요 차선폭, 안벽구조, 크레인의 안전성, 경제성, 갑판에 쌓은 컨테이너를 고정한 기구의 장착 작업을 고려하여 레일간격을 결정한다.

## ④ Leg 내측간격(內側間隔)

크레인 Leg 내측간격은 안벽 기준선 직각방향으로부터 본 크레인차축의 내측 간격으로 컨테이너 해치커버 등 컨테이너 크레인에서 취급이 예상되는 것이 크레인 Leg 내를 안전하게 통과할 수 있도록 정한다.

## ⑤ 크레인과 크레인 간격

선박 당 다수의 컨테이너 크레인을 투입하여 인접작업을 할 경우가 있는 것을 고려하여 안벽의 구조에 무리가 없는 한 좁은 것이 바람직하다.

## ⑥ Portal Beam의 높이

Rail Gauge 내를 주행하는 사시나 스트래들 캐리어 등의 하역기계가 안전하게 통과할 수 있는 높이로 한다.

## ⑦ 해측한계면(海側限界面)

컨테이너 크레인과 안벽에 계류되어 있는 컨테이너선의 접촉을 피하기 위해 컨테이너 크레인의 해측 한계면의 검토가 필요하다. 이 한계 치수는 안벽높이, 만조위(滿潮位), 방충재(防衝材)의 높이, 대상선박의 각 치수, 특히 Navigation Bridge Wing의 높이와 폭, 대상선박의 흘수(吃水)에 의해 결정된다.

컨테이너 크레인은 휴지시(休止時)의 상태(크레인 Boom을 올린상태)로 주행하여도 선박과 접촉하지 않도록 해측한계면 내로 하는 것이 필요하다. 또한, 선박의 승강용 계단 폭을 고려한다.

## ⑧ Wheel Load

크레인의 Wheel Load는 안벽 구조물의 Wheel Load 보다 작아야 한다.

## (4) 모니터링 시스템(Monitoring System)의 설치

크레인 및 터미널의 효율적인 운용을 위해 모니터링 시스템을 준비하는 것이 바람직하다. 모니터링 시스템에는 크게 나누어 크레인의 제어계통을 감시하는 상태감시기능, 고장부분을 손쉽게 추적하여 기술자가 짧은 시간 내에 고장을 수리할 수 있도록 하는 고장진단기능, 컨테이너 처리개수, 중량, 운전 및 휴지시간(休止時間) 등의 실적을 집계하는 운전관리기능이 있다. 이러한 모든 자료들은 사무실에서도 확인 가능하도록 원격제어 시스템의 구축이 필요하다.

## (5) 부속장치(고정장치, Stopper, Jack-up Plate)의 설치

크레인에는 휴지 시 및 폭풍, 지진 등 자연 재해가 발생할 시에 지정된 위치에 정지하여 미끄러지지거나 전도되지 않도록 크레인 기초와 크레인을 고정할 수 있는 Stowage Pin 및 Cup, Tie Down System 등을 설치하여야 한다.

주행로 양끝에 크레인이 레일로부터 이탈할 수 없도록 스톱퍼를 설치한다.

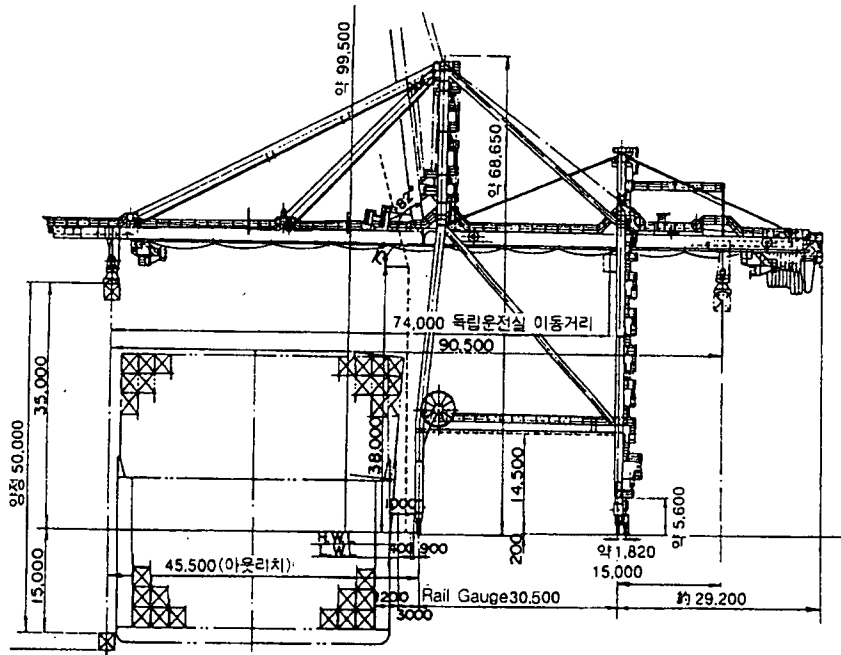
또한, 주행차륜(走行車輪) 교환 시에 크레인의 잭업을 위해 크레인 기초의 소정위치에 잭업 플레이트를 설치한다. 소정위치는 선박의 출발 및 도착 시 접촉방지를 고려해야 한다.

또한, 크레인이 레일상의 임의의 위치에 있는 경우에 돌풍 등 예측하지 못한 사태로 인해 미끄러지지 않도록 레일 클램프(Rail Clamp) 및 철제쇄기를 설치한다. 또한, 재해예방의 조치로서 컨테이너 크레인 제작 시 전도방지를 위한 Stop Block과 횡방향 Anchor Stopper 설치를 고려하며, Tie Down 로드힌지 방향은 주 풍향방향을 고려하여 설치하고, Stowage Pin의 형상은 충분한 길이의 저항력이 큰 사각형 설치를 고려할 수 있다.

## (6) 풍향, 풍속계

크레인의 적정한 위치에 풍향과 풍속을 측정할 수 있는 풍향, 풍속계를 설치한다.

## (7) 컨테이너 크레인의 일례를 도참(1-2)에 표시한다.



도참(1-2) 컨테이너 크레인의 일례

1-3-3 컨테이너 야드(Container Yard : C.Y)

컨테이너 야드는 컨테이너 또는 샤시의 보관, 반출입이 원활하게 행해지도록 규모, 배치를 결정하여 야드내 시설을 설계하여야 한다.

[해설]

- (1) 컨테이너 야드는 선박에 적재하거나 하역된 컨테이너를 보관하고 분류하는 장소로서 저장기능, 운반기능이 효율적으로 이루어질 수 있도록 대상선박의 규모 등을 고려하여 컨테이너 야드의 규모, 하역장비 주행로 및 운송장비의 이동로의 규모를 결정하여 배치하여야 하며, 컨테이너 야드의 장치장, 하역장비 주행로, 운송장비 이동로의 포장 설계는 규모에 맞게 따로 설계하여야 한다. 컨테이너는 그 형태(일반 컨테이너, 특수 컨테이너, 냉동 컨테이너, 위험물 컨테이너, 공 컨테이너 등)에 따라 분리된 장소에 적치(積置)되어야 한다.
- (2) 컨테이너 야드 포장은 일반포장의 구조계산의 형식이 아닌 구조물을 기초로 하는 개념으로 정리하고 아래의 여건 등을 고려하여 설계하여야 한다.
  - ① 터미널의 평면배치 및 운영방식
  - ② 공사비 및 유지보수비 등을 고려한 경제성
  - ③ 신뢰성 및 설계 예상 구조물 수명
  - ④ 장비의 주행특성 및 하중조건
  - ⑤ 노상의 강도 및 예상 침하량
  - ⑥ 재료, 장비, 배수에 대한 표면 구매
  - ⑦ 장래 용도 및 개발 확장 여부 등
- (3) 장비의 주행특성 및 하중조건에 대한 설계 방법



- ① 하역장비 이동로 설계는 도로포장의 설계와 달리 하역장비의 운행특성을 고려하여야 한다.
- ② 장치장은 최대 높이까지 적치된 컨테이너로부터 발생하는 정하중만을 고려하여 설계한다.
- ③ Trailer 이동로의 경우는 이동에 따른 윤하중만을 고려한다.
- ④ 전체 컨테이너 야드는 균일하게 설계되어야 하며, 적치된 컨테이너, Straddle Carrier, Fork Lift 등 야드 내에 있는 모든 장비에 대하여 윤하중 또는 정하중과 이동하중의 조합하중 등을 고려하여 설계한다.

## [참고]

- (1) 컨테이너 야드는 기본적으로 부두틀과 일체로 되어 컨테이너 선박에 싣고 내리는 컨테이너를 정렬하는 Marshaling Yard, 컨테이너의 반출입, 보관을 하는 컨테이너 야드(Stacking Yard라고 불리기도 한다)가 있다. 또한, 부두에 따라서는 선사가 공 컨테이너의 운용을 하기 위해 장치하는 공(空) 컨테이너 야드(Van Pool)가 있다. 그러나 마샬링 야드와 스테킹 야드의 구분이 없는 경우가 많고, 그 경우 일반적으로 안벽에 가까운 야드부터 순서대로 수출용 마샬링, 수입용 마샬링으로 이용되는 것이 많다.
- (2) 컨테이너 야드는 컨테이너선에 컨테이너의 양적하, 배후 수송능력을 고려하여 계획한다. 계획시 주요항목은 컨테이너선의 도착간격, 양적하 컨테이너의 개수, 적·공 구분(積·空 區分) 및 Dry, 냉동, 특수, 위험물 컨테이너 구분 등 취급 컨테이너의 종류와 양, 안벽 및 야드 내 체류 특성, 적치단수(積置段數) 등을 고려하여야 한다.
- (3) 컨테이너 야드내의 하역방식에 따라 컨테이너의 장치 형태가 다르며 사용하는 차량, 하역기계가 다르다. 또한, 사용하는 차량에 따라 주행 방법이 다르므로 통로의 배치와 소요면적이 다르다. 그러므로 야드 내에서의 하역방식에 대응하는 시설계획을 할 필요가 있다.  
야드에서의 하역방식은 주로 다음과 같은 방식이 있다.

### ① 트랜스퍼 크레인(Transfer Crane) 방식

컨테이너 야드 내의 컨테이너 운반은 트랙터/사시에 의하며, 컨테이너를 싣고 내리는 것은 트랜스퍼 크레인(Transfer Crane)에 의해 행한다. 이 방식은 다열(多列), 고단적(高段積)이 가능하기 때문에 컨테이너 야드의 토지 이용 효율이 높고 자동화가 용이하다는 장점이 있으나, 초기 투자비가 타 방식에 비해 비싸고, 하단(下段)의 컨테이너를 빼내는 작업 시 컨테이너의 교체작업을 필요로 하는 단점이 있다. 사용되는 트랜스퍼 크레인의 종류에 따라 레일식과 타이어식으로 분류된다. 장비 종류의 선택은 처리량, 노동조건, C.Y의 면적 및 형태 등 터미널의 조건에 의해 결정된다.

레일식(Rail Mounted Gantry Crane)은 다열(多列), 다단적(多段積)이 가능하므로 컨테이너의 적재량을 증대시킬 수 있고, 고속 주행과 인양으로 생산성이 높다. 또한, 정확한 주행과 정지로 야드 자동화가 용이하다. 동력을 전기를 사용하므로 환경친화적 이고 정비가 용이하다. 반면, 장비가 레일 위에 설치되어 있어 컨테이너 적재 블럭을 자유로이 바꿀 수 없기 때문에 작업의 유연성이 없고, 초기 투자비가 많이 소요된다. 장비가 고 중량이기 때문에 레일 기초를 튼튼히 하여야 한다. 기초방식으로는 Pile기초나, 확대기초 등이 있다. 동력공급용 Pick-Up Manhole, Cable Trench를 설치하여야 하고, 이에 대한 배수시설이 필요하다.

타이어식(Rubber Tired Gantry Crane)은 주행 바퀴가 고무 타이어로 컨테이너의 적재 블럭 간 이동이 용이하여 작업의 유연성이 좋고, 자동주행 운전도 가능하다. 주행로의 포장은 통상 PC 포장, 철근 콘크리트 포장 등으로 중포장을 할 필요가 있다. 이들 장비들은 태풍 등 기상이변에 대비한 계류시설이 필요하다.

### ② 스트래들 캐리어(Straddle Carrier) 방식

운반하는 것에 중점을 두는 스트래들 캐리어를 사용하는 방식으로 컨테이너 야드 내에서 자유롭게 컨테이너를 운반할 수 있다.

이 방식의 이점은 컨테이너의 운반에 기동력이 있고, 다단적이 가능하며 컨테이너 야드의 토지이용효율이 높다. 또한, 초기투자가 그다지 크지 않다.

단점으로는 다단적에서 하단의 컨테이너를 빼내는 경우, 그 작업이 열에 의한 종방향에 한정되므로 트랜스퍼 크레인 방식 이상으로 제약된다. 또한, 스트래들 캐리어의 자유로운 주행이 가능한 반면 야드 내의 작업자의 안전 확보가 큰 과제로 된다.

포장은 스트래들 캐리어가 종횡으로 주행하므로 전체를 중포장으로 할 필요가 있다. 또한, 컨테이너 장치장의 규정 주행로에 있어서는 바퀴자국(Rutling) 방지를 위해 반(半)휨성(Semi Flexible) 포장으로 하는 경우도 있다.

스트래들 캐리어가 컨테이너 야드 내 작업에 사용될 경우 그 통로는 2열의 컨테이너 사이에 확보되어야 하고 폭은 도입장비의 제품 특성을 고려하여 결정하여야 한다.

### ③ 샴시(Chassis)방식

컨테이너를 직접 지면에 두지 않고 항상 샴시에 두는 방식으로 통상 샴시와 이를 끄는 트랙터, 컨테이너 크레인 이외의 하역기계를 필요로 하지 않는다. 이 방식의 이점은 컨테이너의 반출입의 흐름이 신속하여 컨테이너 야드에서의 체류가 적다. 또한, 샴시를 제외하면 초기 투자비용이 작다.

트레일러 주행부는 중포장(重鋪裝)으로 하지만, 여러 단을 쌓지 않고 컨테이너 야드 상에 하역기계가 없어서 이외의 부분은 비교적 경포장(輕鋪裝)으로 한다.

단점으로는 여러 단을 쌓지 않으므로 다수의 샴시를 필요로 하고 모든 샴시를 트랙터로 반출입하게 되므로 컨테이너 야드의 면적당 토지이용효율이 낮고 넓은 야드를 필요로 한다. 또한, 하역의 자동화에 적용하기 어렵다.

### ④ Forklift 방식

①~③이외에 취급 화물량이 적지 않은 소규모 컨테이너 야드에서는 포크리프트 방식이 사용된다. 그 방식은 간편하지만 운전작업 공간이 크고 컨테이너 장치공간이 작은 등 대량의 컨테이너를 취급하는 경우에는 효율적이지 못하다.

또한, 여러 야드내 하역방식의 이점을 고려하여 하나의 야드에 있어서도 몇 개의 하역방식이 구역을 구분하여 병용되는 예가 있다.

### ⑤ OHBC(Over-Head Bridge Crane)방식

이 방식은 Leg와 Girder가 고정된 상태로 Girder 위에 Trolley Rail을 설치하여 Trolley가 이동하면서 컨테이너를 장치하는 시스템으로, 외국의 경우 Span이 45m, 높이는 9단 까지 적재하고 있다. Trolley의 빠른 속도, 정확한 주행과 정지로 자동화가 용이하다. 유지보수가 쉬우나 초기 투자비가 많이 소요된다.

(4) 컨테이너 야드에서의 컨테이너 장치의 배치 방법은 하역방식 등에 따라 다르다. 그리고 야드의 포장에 구해지는 강도 등은 컨테이너 장치방법, 하역기계 그 통로 및 통행방법 등에 따라 변한다.

(5) 야드 포장은 컨테이너 장치, 차량, 하역기계의 주행, 배수 등을 위해 전면포장으로 하지만 지반의 부등침하(不等沈下), 경제성, 시공성, 유지보수 등을 고려하여 설계한다. 하중조건이 엄격한 것을 고려하고, 바퀴자국, 마모, 내유(耐油) 등을 고려하여 필요에 맞는 반(半)휨성(Semi Flexible) 포장, 철근 콘크리트 포장 또는 PC 포장 등으로 한다. 컨테이너 야드의 이용형태는 비교적 명확하므로 컨테이너의 장치상태, 주행차량, 하역기계의 특성, 주행빈도 등을 충분히 조사검토 하여 하중조건을 설정하고, 여기에 어긋나지 않는 합리적인 설계를 한다.

컨테이너를 다단적인 경우 컨테이너 각부(角部)에 걸리는 집중하중을 고려하여 야드 포장을 각부(角部)부분에는 철근 콘크리트 포장을 하고 나머지 부분에는 아스팔트 콘크리트 포장을 한다. 전 야드를 아스팔트 콘크리트 포장을 할 경우에는 각부분에는 철판보강을 하여야 한다. 또는 전 야드를 철근콘크리트 포장,

또는 쇠석포장을 하는 방법 등이 있다. 그러므로 야드 포장을 할 경우에는 포장의 경제성, 시공성, 내구성, 유지보수, 지반조건, 하역방식 등을 고려하여 설계하여야 한다.

컨테이너 적재 단수별 최대하중 적용 시 상재하중 과다로 비효율적이므로 LCL 컨테이너 화물 및 적치패턴 등에 따라 감소율을 적용하는 것이 유리하며, 그 예는 다음과 같다.

적치단수	하중감소율 (%)	하중(tf)	
		20'	40'
1단	0	24.00	30.48
2단	10	45.60	57.91
3단	20	64.80	82.30
4단	30	81.60	103.63
5단	40	96.00	121.92

• 컨테이너 최대질량(ISO 기준)

- 20' : 24.00 tf
- 40' : 30.48 tf

• 계산예(20' 기준)

- 1단 : 24.0 tf
- 2단 : 24.0 + (24.0×0.9) = 45.6 tf
- 3단 : 45.6 + (24.0×0.9) = 64.8 tf
- 4단 : 64.8 + (24.0×0.9) = 81.6 tf
- 5단 : 81.6 + (24.0×0.9) = 96.0 tf

- (6) 컨테이너 터미널내의 보세(保稅)구역에 대해서는 필요에 따라 주위에 Fence를 설치한다. Fence의 높이, 형태 등은 이에 관련된 관계규정에 따라 적절하게 설치한다.
- (7) 냉동 컨테이너를 위한 야드가 배치되어 있는 경우, 야드 내에는 화물이 적재된 컨테이너를 위한 면적이 할당되어야 하고, 전력 콘센트와 검사 플랫폼이 2열의 컨테이너 사이마다 배치되어야 한다. 냉동 컨테이너 홈(Slot)의 수량은 냉동 컨테이너의 화물 부피에 따라 결정되어야 하고, 냉동 컨테이너 적치 높이(Stacking Height)는 2~5층 사이가 되어야 한다.
- (8) 위험 화물 컨테이너를 위한 보관 장소와 형태는 위험 화물의 부피 및 종류, 그리고 소방과 연계된 위험 화물 처리 운영 및 보관에 대한 국가 관계법령에 따라 결정되어야 하고, 안전 설비는 이에 관련된 관계규정에 따라 설비되어야 한다.
- (9) 비표준 컨테이너의 적치 형태는 부두에 도착하는 비표준 컨테이너 수량을 감안하되, 컨테이너 야적장의 양 측면에 적치하는 것이 운영에 효율적이며, 처리 수량이 특정 양 이상일 경우에는 비표준 컨테이너를 위한 특별 야적장을 배치하는 것도 좋다.
- (10) 야적장 이동 장비 및 차량을 위한 도로는 기술적인 요소에 따라 설계되어야 하고, 컨테이너의 개폐는 한 방향으로 통일되어 적치, 운반되므로 일정한 방향의 순환 교통 흐름에 따라 배치하는 것이 운영 측면에서 유리하다.

### 1-3-4 컨테이너 화물조작장(Container Freight Station : C.F.S)

C.F.S에서는 주로 소량화물(LCL : Less than Container Load)이 취급되며 화물의 집화, 혼재, 분류, 포장, 통관, 보관 및 화물의 인·수도, 검수작업 등이 이루어지고, 야드내에 소화물 취급을 고려하여 필요한 정도의 면적을 산출한다. 설치위치는 야드내의 교통동선(交通動線)을 고려하여 정하고 화물의 조작 및 일시보관이 안전하고 원활하게 행해지도록 시설의 규모, 사용할 하역기계를 결정하여 시설을 설계한다.

[해설]

C.F.S는 수출화물의 경우, 화주가 1개의 컨테이너를 가득 채울 수 없는 소량의 화물을 인수하여 동일 목적지 별로 선별하여 컨테이너에 혼재하는 곳이며, 수입화물의 경우, 혼재되어 있는 화물을 목적지별로 구분하여 수화인에게 인도하는 업무를 수행하는 장소로, 수출컨테이너의 합리적 운영 및 효율적인 화물관리 등의 기능을 보유하고 있다. 그러나 물류비용 절감과 서비스 향상을 위하여 변화되는 물류시스템으로 야드 내에 설치하는 필요성은 이용자의 소화물 취급방식을 고려하여 정하는 것으로 한다.

[참고]

- (1) C.F.S에서는 컨테이너 전용차량뿐만 아니라 일반트럭의 출입이 행해지므로 그 위치설정에 있어서는 부두에서의 원활한 하역활동, 관련차량의 교통동선을 고려하여 정한다.
- (2) C.F.S는 컨테이너 터미널 내에 있으면 컨테이너의 횡적이동거리가 짧은 이점이 있지만 반드시 컨테이너 터미널 또는 부두 내에 설치할 필요는 없고 경우에 따라서는 배후지에 있는 경우도 있다. 그러므로 부두 이용자의 소화물 취급방식을 고려하여 계획하여야 한다.
- (3) C.F.S는 상옥(上屋)에 준한 건물로 일반적으로 소화물의 출입측과 컨테이너 출입측은 조작장을 사이에 두고 마주보는 구조로 한다. 조작장의 바닥은 트럭의 하대높이 및 샤프시에 적재된 컨테이너의 바닥면을 더해 1.2~1.3m 정도의 높이로 시멘트 콘크리트 포장 또는 아스팔트콘크리트 포장으로 한다.
- (4) C.F.S의 면적(길이 및 폭)은 컨테이너선의 도착 간격과 싣고 내리는 컨테이너 개수, 컨테이너 종류, C.F.S를 경유하는 컨테이너 비율, 컨테이너에 넣고 꺼내는 화물의 양 및 종류, 화물 및 C.F.S내에서의 체류특성, C.F.S의 공용시간, 컨테이너 1개당 작업시간을 고려하여 화물의 조작 및 일시 보관이 원활하게 행해지도록 정한다.  
또한, C.F.S와 인접하여 화물의 수출입에 관한 세관검사장으로서도 사용될 수 있는 공간을 확보하여야 하고 필요에 따라 규모를 결정하여야 한다.
- (5) C.F.S는 교통량 분산을 위해 정문(Gate Complex)과 떨어진 곳에 배치하는 것이 좋으며, 주변공간을 충분히 확보하여 LCL화물처리가 편리하도록 배치하여야 한다. 또한 도로에서 곧바로 진입이 가능한 곳이어야 한다.
- (6) C.F.S는 업무 효율성을 극대화하기 위해서는 6m×6m 기본 모듈을 적용하고, C.F.S전면의 공간 폭은 차량이 출입하기 위해 컨테이너 샤프시가 이용하는 측은 25m, 트럭이 이용하는 측은 15m 정도가 필요하다.

1-3-5 정비소(Maintenance Shop)

정비소는 컨테이너 검사 및 수리, 차량 및 하역기계의 점검·관리 및 보수 등이 원활히 행해지도록 그 위치 및 규모를 정한다.

[해설]

모든 장비는 가능하면 한 곳의 작업장에서 수리되어야 하고, 여기에서 터미널 장비의 복잡한 수리와 정밀검사를 실시한다. 이러한 작업장은 넓은 저장 수용력을 가져야 한다. 또한 주로 내부 장비의 작은 수리와 유지보수업무를 수행하는 다른 정비시설도 필요하다. 장비인력을 위하여 근무가 가능한 소규모 사무실을 설치하여도 무방하나, 기본적으로 모든 터미널 운영종사자들은 본관 건물에 근무하도록 하며, 필요한 경우에는 터미널 내에 있는 다른 서비스 건물로 분산시키도록 한다. 정비센터의 규모, 정비 대상 장비의 크기 및 천장(天

障) 크레인의 규모를 고려하여 정비센터는 철골구조물처럼 견고한 구조물이어야 한다. 정비지원시설은 타이 어 수리실 및 공구창고, 공구실, 엔진부속실, 게이지실, 보일러실, 윤활유창고, 산소창고, 배터리 충전실, 제어 실 등이 포함되어야 한다.

## [참고]

- (1) 정비소는 컨테이너의 검사, 사용전후의 청소, 손상부분의 수리 및 컨테이너 터미널 또는 부두 내에서 사용하는 차량, 하역기계의 유지보수를 행하는 장소로서 건물을 설치하는 것이 일반적이다.
- (2) 정비소의 면적은 터미널의 컨테이너 취급량, 컨테이너의 손상을, 터미널 및 부두 내에서 사용하는 차량, 하역기계의 종류와 규모 및 당해 Shop에서 실시할 수리 수준 등에 따라 다르지만 컨테이너 터미널에서는 1 선석당 800~1,000㎡ 정도가 필요 되고 있다.
- (3) 입구의 높이는 최소한 수용할 차량 및 하역기계의 높이만큼 필요하며, 부대설비로서 천장크레인이 필요하고, 냉동 컨테이너, 콤푸레셔, 용접기, 충전기 등을 위한 전원 콘센트 등을 설치한다. 바닥은 시멘트 콘크리트 포장으로 하는 것이 일반적이다.
- (4) 정비소 전면의 공간 폭은, 트레일러가 출입하는 경우는 10m, 스트래들 캐리어(Straddle Carrier)가 출입하는 경우 15m 정도가 필요하다.
- (5) 정비소는 컨테이너 터미널 반출게이트와 이동장비, 주행 테스트 영역사이에 이동장비 접근이 가능한 지역에 위치하여야 한다.
- (6) 정비소 인접한 옥외공간에 충분한 스프레더(Spreader)를 보관할 수 있는 공간을 마련하여야 한다.
- (7) 정비소 위치로는 야드트랙터(Yard Tractor), 리치스태커, 내부 순찰차량 등 엔진으로 구동하는 모든 장비들의 주유를 위한 주유시설과 연계하여 장비들의 진출·입이 용이한 장소에 두며, 공(空) 컨테이너 장치장의 리치스태커가 직접 접근할 수 있어야 한다. 그러므로 야드 샷시의 정비를 위한 소규모의 정비장은 정비소의 인접한 지역에 있는 공 컨테이너 장치장의 인접한 곳에 위치하여야 한다. 또한 정비소는 하역장비가 정비를 위한 이동시간이 많이 소요되지 않는 곳이어야 하고, 서류신청 및 제출을 위하여 관리동 근처에 위치하며, 그에 따른 장비 수리직원들의 안전한 도보 보행로가 확보되어야 한다. 그리고 컨테이너 야드 작업에 지장을 주지 않는 곳에 위치해야 하며, 기능상, 유지관리상, 미관상 및 효율성 극대화를 도모해야 한다.
- (8) 정비소 내부는 원활한 정비작업을 위해 천장크레인, 포크리프트, 유압잭, 에어컴프레셔, 윈치 등 정비용 장비와 각종 검사장비 및 정비용 공구를 들 수 있는 공간을 확보하여야 하며, 스프레더, 야드 샷시 등의 정비시설, 옥외적치장, 정비지원시설, 예비부품창고, 중량물 보관창고 등의 기능을 갖추어야 한다.
- (9) 컨테이너 터미널의 정비소의 높이는 정비중인 리치스태커 위를 천장크레인으로 들어 올려져 이동장비 1대가 충분히 통과 할 수 있도록 한다. 또한 정비대상 장비들을 이동시키기 위하여 설치되는 천장크레인의 레일 간격(Rail Span)은 정비에 지장이 없도록 배치하고, 공장 어느 곳으로든지 주행이 가능하도록 크레인 모두를 동일한 레일 간격으로 설계한다.
- (10) 중량물창고는 컨테이너 크레인 예비바퀴, 감속기(Gear Reducer), 전동기, 와이어로프 등의 중량물을 보관하는 장소이다. 그러므로 중량물의 효율적인 상·하차와 이동을 위하여 천장크레인이 설치되어야 하며, 구조는 적절한 면적의 지붕이 있고, 창고 높이는 충분한 여유를 확보하도록 계획한다. 창고 내 전기, 전자 및 정밀기계부품의 경우, 보관용 항온·항습실을 별도로 마련한다.
- (11) 트랜스퍼크레인 및 리치스태커와 같은 대형장비의 정비 및 시운행 등은 실내 정비소 외에 옥외정비소에서 이루어지므로 우천시 기름, 윤활유 등이 하수구로 직접 방류되지 않도록 별도의 시설을 설치하여야 한다.

1-3-6 관리동

관리동은 컨테이너 터미널의 관리, 운용이 원활하게 행해지도록 그 위치·규모를 정한다.

[해설]

컨테이너 터미널 관리동은 운영건물(본관)과 Control Tower로 구분되어진다.

운영건물은 외부 이용자들을 접견하는 기능, 컨테이너 터미널 운영, 재무, 상업적인 업무기능, 기타 지원기능, 운영직원 수용 및 편의시설 제공 기능을 갖추어야 한다. 또한 장비의 하역업무 등 컨테이너 야드 작업과 컨테이너 크레인 운영상황 및 선박 운영상황 등을 감시, 제어, 통제하고 작업명령을 하달하는 기능과 정보시스템을 운영하는 기능을 담당하고, 컨트롤타워는 컨테이너 터미널의 C/C작업은 물론 모든 장비의 해측 및 육측 작업을 감시하고 선측작업 종사원을 수용하는 역할을 한다.

컨테이너 터미널 관리동 기능을 원활하게 수행하기 위한 사항은 다음과 같다.

첫째, 컨테이너 터미널에서 이루어지는 하역업무 등 컨테이너 야드 작업과 컨테이너 크레인 운영상황, 선박 운영작업의 계획 및 제어, 통제와 작업명령을 하달하고 각 작업들을 모니터링한다.

둘째, 컨테이너 터미널의 전반적인 사항에 보안, 감시 및 통제가 가능하여야 한다.

셋째, 이용자의 편리성을 극대화하고 접근동선의 용이성 부여해야 한다.

넷째, 관리동 및 터미널 관련기관들이 상호보완기능을 가질 수 있는 건물로 계획한다.

표해(1-1) 본관건물 배치계획의 기준 설정

기능분류	내 용		
운영기능	<ul style="list-style-type: none"> <li>· 컨테이너 터미널 운영·관리 설비</li> <li>· 선석운영단위의 임시 또는 상설 숙박설비</li> <li>· 공공서비스의 임시 또는 상설 휴게설비</li> </ul>		
사무기능	<ul style="list-style-type: none"> <li>· 행정사무소</li> <li>· 관리사무소</li> <li>· 영업부서</li> <li>· 회계부서</li> <li>· 운영부서</li> </ul>	<ul style="list-style-type: none"> <li>· Planner부서</li> <li>· 정보기술부서</li> <li>· 육측운영부서</li> <li>· 고객서비스시설</li> <li>· 경비실</li> </ul>	<ul style="list-style-type: none"> <li>· 인사부서</li> <li>· 기계부서</li> <li>· 정비부서(관리요원)</li> </ul>
시설기능	<ul style="list-style-type: none"> <li>· 중앙통제 컴퓨터실</li> <li>· 터미널 작업계획 및 통제실</li> <li>· 연속 전력공급장치(컴퓨터용)</li> <li>· 비상 발전시설(컴퓨터용)</li> <li>· 회의실 및 접견실</li> </ul>	<ul style="list-style-type: none"> <li>· 무선통신장치, CCTV 감시장치</li> <li>· 위생시설</li> <li>· 식당</li> <li>· 일반시설물</li> <li>· 주차장</li> </ul>	

[참고]

- (1) 관리동은 터미널의 관리, 화물에 관한 정보의 처리·관리, 컨테이너선의 운반 등 컨테이너 부두의 관리업무를 행하는 장소로서 구체적으로 터미널 내의 컨테이너 장치계획, 컨테이너선의 하역계획, 야드에서의 하역작업 계획 및 하역기계의 운영계획, C.F.S에서의 작업계획, 화물 및 컨테이너 반출입업무, 하역기계의

관리, 공 컨테이너의 관리 등이 실시된다.

- (2) 관리동의 업무담당자가 컨테이너 터미널 내의 하역기계 조작원에 대하여 무선 등에 의한 컨테이너선의 하역, 컨테이너 야드내의 하역작업을 지시·감독하기 위해 컨테이너 야드 전체가 보이는 위치에 콘트롤 타워(Control Tower)를 설치한다.

관리동의 최상단에 이를 설치하는 것이 일반적이다.

- (3) 관리동은 배후도로에서 명확하게 판별될 수 있어야 하며, 중앙입구는 배후도로에서 바로 진입할 수 있는 지점에 위치하여야 한다. 또한 에이프런과 야드를 잘 볼 수 있고, 컨테이너 야드 작업과 해측 양·적하작업을 잘 관찰할 수 있어야 하며, 선박운영상황, 컨테이너 야드 작업, 해측의 양·적하작업에 대한 전체 모니터링과 작업제어 및 명령하달 작업이 가능한 중앙시스템이 설치되어야 한다.

### 1-3-7 정문(Gate complex)

정문(正門)은 컨테이너 터미널에 출입하는 컨테이너의 점검, 중량측정, 서류의 수수(授受)가 원활하게 행해지도록 그 위치·규모를 정한다.

#### [참고]

- (1) 정문은 컨테이너 터미널에 출입하는 컨테이너 및 화물의 확인, 컨테이너 씰(Container Seal)번호의 확인, 컨테이너의 이상유무의 점검, 컨테이너 중량측정, 필요서류의 수수, 컨테이너의 장치위치의 지시 등을 행하는 장소이며, 무역항 컨테이너 터미널에서는 Gate House, 점검용 고가통로(高架通路) 및 적정용량의 트럭 스케일(Truck Scale)을 터미널 규모를 고려하여 설치한다.
- (2) 정문에서의 반출입구 수는 컨테이너 취급량, 반출입구의 공용시간, 컨테이너의 반출입 분포, 정문에서의 컨테이너의 처리시간 등을 고려하여 정할 필요가 있다. 정문은 컨테이너의 반출 및 반입구로 나뉘고, 또한 적(積) 컨테이너와 공(空) 컨테이너 및 일반 트럭과 구분하여 설치되는 것도 많다.
- (3) 비규격 컨테이너 화물이 반출입 할 수 있는 적정 폭의 출입구를 별도 설치하는 것을 고려하여야 한다.

### 1-3-8 전력 설비

#### [참고]

- (1) 수변전설비(受變電設備)는 컨테이너 터미널 내에서 소비하는 전력을 공급하기 위한 설비이며, 모든 전기 기기가 동시에 작동하는 확률은 적다. 따라서 부하설비 용량에 대해서는 사용할 전기기기의 특성, 수량, 사용빈도 등을 감안한 수요율 등을 고려하여 수변전 설비용량을 결정한다. 그리고 여름의 냉동전원은 동시에 연속사용 할 확률이 높으므로 충분한 고려가 필요하다.
- 또한, 정전사고 등에 따라 전력의 공급이 중단되면 컨테이너 터미널의 기능이 마비되므로 불의의 사태에 대한 예비회로 등을 설치하는 것이 바람직하다.
- (2) 전력 수전(受電)은 주변실에 2회선(상시1, 예비1)을 수전 받을 수 있도록 변전실 설비를 구성하고, 정전에 대비하여 비상발전기를 설치하도록 한다.
- (3) 변전소 위치는 부하의 중심에 배치하도록 하며, 일반인의 출입을 통제할 수 있는 곳에 울타리를 설치하고 염해에 대비하여 옥내형 변전소로 구성한다.

- (4) 변전소 설비는 부두 내 전력현황을 한눈에 파악할 수 있고 원격제어감시가 가능하도록 중앙감시설비를 설치하도록 한다.
- (5) 냉동컨테이너 전원 공급설비
  - ① 냉동컨테이너 장치장 주변에 변전소를 설치하여야 한다.
  - ② 냉동랙(Rack)과 전원콘센트(리셉터클)를 설치하여야 한다.
  - ③ 냉동컨테이너 상태를 변전소에서 컴퓨터에 의해 원격감시 및 제어 가능하도록 하여야 한다.
- (6) 하역장비에 대한 전원 공급설비
  - ① 하역장비에 필요한 전원을 변전소에서 공급하도록 하여야 한다.
  - ② 하역장비의 대형화에 대비하여 충분한 전력 용량을 계산하여 공급할 수 있는 변전설비를 설치하도록 하여야 한다.
- (7) 야간하역을 위하여 컨테이너 야드 면에 20 lx이상의 조도를 갖는 조명 설비를 터미널의 분류 및 특성에 따라 적절한 위치에 설치한다. 이 경우, 설비를 집중시키는 방식과 분산시키는 방식이 있다. 또한, 조명설비의 설치에 있어서는 야간 입출항시 항해사의 시야를 혼란시키지 않도록 주의하여야 한다.
- (8) 기타 조명설비는 제8편 15-5 조명설비를 준하여 설계한다.

### 1-3-9 통신 설비

#### [참고]

- (1) 통신 인입(引入)에 필요한 통신 인입 배관은 예비배관을 포함하여 사용 전 검사기준에 적합하도록 하여야 한다.
- (2) 통합배선설비
  - ① 구내 통신망 이용에 필요한 통신배선은 통합배선방식으로 하여 전화 및 데이터 이용에 적합하도록 하여야 한다.
  - ② 통합배선에 필요한 배관은 예비배관을 포함하여 사용 전 검사기준에 적합하도록 하여야 한다.
- (3) TV 공시청 설비
  - ① TV 공시청 설비는 건물의 옥상에 설치하되 공중파 공청용과 위성용 및 CATV용 등을 수용할 수 있도록 하고 예비배관을 설치하여야 한다.
  - ② TV 공시청 설비용량은 건물의 크기 및 용도에 따라 적정하게 사용할 수 있도록 충분히 계산하여 정한다.
- (4) 방송설비
  - ① 방송설비는 안내방송 및 비상시 비상방송이 가능하도록 하여야 한다.
  - ② 방송설비의 용량은 건물의 크기 및 용도에 따라 적정한 용량을 계산하여 설치하도록 한다.
- (5) 외곽 울타리 방호설비
  - ① 외곽 울타리 침입에 대비하여 침입자를 상시 모니터링 할 수 있는 CCTV 설비 및 상시 녹화가 가능한 설비를 설치하여 효율적인 전자 방호설비를 갖추도록 한다.
  - ② 외곽 울타리 침입자에 대한 경고 방송 및 통제실에서 원격 제어 감시가 가능하도록 한다.



## 1-3-10 기타 부속설비

컨테이너 터미널 내에는 필요에 따라 세척장, 오수처리장, 주유소, 주차장, 사시 장치장 및 컨테이너 수리공장 등을 설치한다.

## [해설]

여기서는 컨테이너 부두의 특징을 고려하여 서술하지만, 본 항에 기재되지 않은 부속설비에 있어서는 제8편 제15장 부속설비를 준용한다.

## [참고]

- (1) 세척장은 컨테이너, 차량, 하역기계 등을 세척하는 장소로서 바닥은 Cement Concrete 포장으로 한다. 또한, 오수처리장은 세척장, 주유소 등에서 발생하는 오수를 유수분리(油水分離), 폐수처리 시설 등은 관계 법규에 따라 엄격히 설계하여야 한다.
- (2) 주유소는 컨테이너 터미널 내의 차량, 하역기계 등에 급유하는 장소로서 바닥은 불투수성 및 불연성 포장으로 한다.
- (3) 受變電設備은 컨테이너 터미널 내에서 소비하는 전력을 공급하기 위한 설비이며 그 능력은 모든 전기기기가 동시에 작동하는 경우는 적다. 따라서 부하설비 용량에 대해서는 사용할 전기기기의 특성, 수량, 사용연속사용의 확률이 높으므로 충분한 고려가 요청된다.  
또 停電事故 등에 따라 전력의 공급이 중단되면 컨테이너 터미널의 기능이 마비되므로 불의의 사태를 대비하여 방재 및 방법, 통신, 냉동 등의 전원의 신뢰성과 효율적인 관리를 위해 무정전 전원장치(UPS)를 설치하는 것이 바람직하다.
- (4) 특히, 컨테이너의 취급량이 많은 항만 등에 있어서는 정문 통과를 대기하는 트레일러가 타 터미널의 항만 화물의 원활한 유통에 대해 지장을 주는 것을 방지하기 위하여 정문의 외측에 충분한 대기 공간(주차장 등)을 확보하는 것이 필요하다. 또한 컨테이너의 내륙수송의 효율화를 위해 부두에 사시가 채류하는 것도 많으므로 사시 장치장을 설치하는 것이 바람직하다.  
주차장, 사시 장치장은 컨테이너 터미널 내 또는 컨테이너 부두내의 적절한 위치에 설치하는 것이 좋다.
- (5) 주차장 위치에 따른 토지이용, 이용자 보행안전 측면 및 터미널 내의 운영효율을 위해서 터미널 내·외부의 동선체계를 고려하여야 한다.  
터미널 운영직원 및 방문객들을 위한 주차장은 본관건물 정면 부근에 사용자의 편의를 최대한 고려하여 원활한 동선체계가 이루어질 수 있는 곳에 위치하여야 한다. 또한 주차공간의 집중배치로 차량관리를 효율적으로 수행할 수 있어야 하고, 정문(Gate Complex)을 통과하지 않고 접근이 가능하도록 출입구를 배치하여야 한다. 또한 컨테이너 운송트럭과 교통 혼잡을 야기하지 않는 장소에 위치하여야 한다.

## 제 2 장 페리(Ferry) 부두

### 2-1 설계의 기본방침

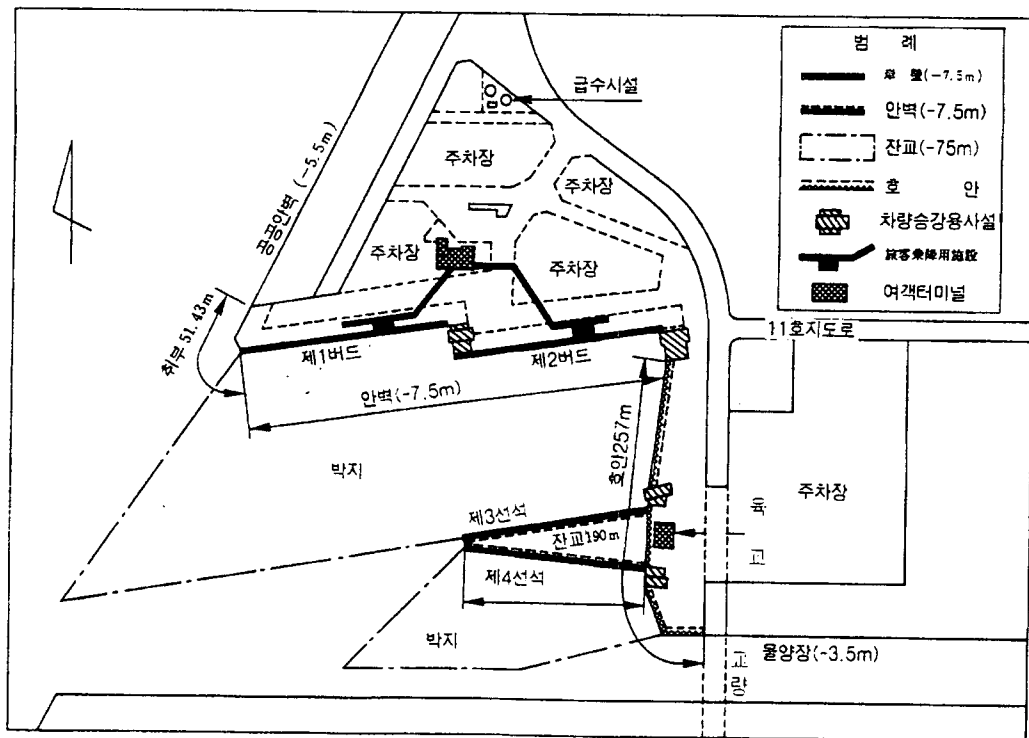
페리(Ferry) 부두는 여객, 차량의 승강이 주야에 걸쳐 동시, 또는 혼합하여 행해질 가능성이 있으므로 구조뿐만 아니라 이용상의 안전에 관해 특히 주의하여 설계하여야 한다.

#### [해설]

- (1) 페리부두의 위치 선정에 대해서는 타 항만시설과의 관련을 고려하고 Ferry 항로의 성격, 터미널 규모와 그 이용 형태, 배후지의 도로 교통사정 등을 고려하여 정해야 한다.
- (2) 페리부두의 시설의 형태, 배치 등은 선박의 운항, 자동차 및 여객의 승하선, 자동차의 대기, 또는 정리 등이 안전하고 원활하게 행해지도록 정하여야 한다.

#### [참고]

- (1) 페리부두에는 수역시설 및 계류시설(繫留施設) 이외에 아래의 시설 등을 준비해야 한다(도참(2-1) 참조).
  - ① 차량 승강용 시설
  - ② 여객 승강용 시설
  - ③ 도로
  - ④ 주차장
  - ⑤ 여객 터미널
  - ⑥ 안전설비



도참(2-1) 페리(Ferry) 부두의 계획 예

- (2) 페리부두에 있어서는 통상 계류시설 이외에 필요에 따라 Shift Berth를 설치하는 것으로 한다. 쉬프트 버드는 계류시설의 이용효율을 향상시키기 위하여 연료, 물 등의 보급 및 대기를 하는 페리를 위해서 설치하는 시설이다.
- (3) 페리부두의 설계에 고려할 외력은 파력, 토압, 풍압, 지진력, 방충공 반력(防衝工 反力), 선박의 견인력, 자동차 하중 등이 있고 안전 확보의 견지에서 적용할 외력의 형태에 관해서 특히 유의할 필요가 있다.

## 2-2 계류시설(繫留施設)의 설계

### 2-2-1 선석(船席)의 길이 및 수심

페리를 계류할 선석의 길이 및 수심은 대상으로 하는 페리가 안전하고 원활하게 이용할 수 있도록 정해야 한다.

#### [해설]

- (1) 선석길이 및 수심의 설정에 관해서는 제8편 2-1 선석의 치수를 참고한다.  
또한, 차량승강용 Ramp의 위치, Side Thruster 등의 사용에 의한 조선행태(操船形態) 등에 관해서도 고려가 필요하다.
- (2) 선수미 계선안(繫船岸)은 Ferry의 선수 및 선미가 접안하는 안벽 등을 말한다.

#### [참고]

대상선박이 사전에 특별히 정해지지 않은 경우에는 표참(2-1)의 값을 참고로 정하는 것으로 한다.

표참(2-1) Ferry 부두의 선석길이 및 수심

중·단거리 페리(항해거리 300km 미만)

대상선박 총톤수(G·T)	선수미 안벽이 있는 경우		
	선수미 안벽 길이(m)	선석 길이(m)	선석 수심(m)
400	20	60	3.5
700	20	80	4.0
1,000	25	90	4.5
2,500	25	130	5.5
5,000	30	160	6.5
10,000	30	180	7.0

장거리 페리(항해거리 300km 이상)

대상선박 총톤수(G·T)	선수미 안벽이 없는 경우	선수미 안벽이 있는 경우		
	선석 길이(m)	선석 안벽 길이(m)	선석 길이(m)	선석 수심(m)
6,000	190	30	170	7.0
10,000	220	30	200	7.5
13,000	240	35	220	8.0
16,000	250	40	230	8.0
20,000	250	40	230	8.0
23,000	260	40	240	8.5

2-2-2 계선설비(繫船設備)

계류시설은 계류를 위한 계선설비를 설치하는 것으로 그 구조 및 배치는 시설의 형상, 대상선박의 선형(船形) 이외에 풍압을 고려하여 정한다.

[해설]

- (1) 계선설비의 설계는 페리가 바람을 받는 면적이 일반적으로 큰 것을 고려할 필요가 있다. 풍압력의 산정은 제2편 2-2-4 선박에 작용하는 풍하중, 또한 견인력의 산정은 제2편 2-2-7 계선주에 작용하는 힘에 의한다.
- (2) 직주(直柱)의 배치는 아래에 의한 것을 표준으로 한다.
  - ① 선수미 계선부를 갖고 있는 계류시설에서는 선석 선단부 부근에 1본(本) 이상 선석 기부(基部) 부근에 2본 이상
  - ② 선수미 계선부를 갖지 않은 계류시설에서는 선석 양단부 부근에 각각 1본 이상
- (3) 곡주(曲柱) 등 기타의 계선시설에 대해서는 제8편 15-2 계선주와 계선환을 참조한다. 또 곡주의 배치에 대해서는 차량, 여객승강용 Ramp에 대하여 고려해야 한다.

2-2-3 방충설비(防衝設備)

계류시설은 선박의 재하, 접안상황 및 조위변화 등에 대하여 선체를 방호(防護)하도록 방충설비를 설치해야 한다.

[해설]

- (1) 방충설비의 설계는 제2편 2-2-2 선박의 접안 시 발생하는 외력에 의한다.
- (2) 방충설비는 페리 본체의 상하이동범위를 고려하여 부착할 필요가 있다.

2-2-4 세굴 방지공(洗掘 防止工)

페리부두에서는 세굴 방지공에 대해 충분히 배려하여야 한다.

[해설]

페리는 Side Thruster를 비치하고 이접안(離接岸)시 사용하는 경우가 많다. 이 경우 Side Thruster를 사용하지 않는 경우의 계류시설에 비하여 세굴을 받을 우려가 많으므로 설계에 있어서는 주의할 필요가 있다(제8편 2-6 세굴 방지공 참조)

2-3 차량 승강용 설비의 설계

차량 승강용 설비는 이용 선석에서의 간만조차, 이용선박의 흘수차(吃水差), 이용선박의 승강용 설비의 부착위치 및 선박의 동요에 의한 이동량을 고려하고 차량이 안전하고 원활하게 승강할 수 있도록 설계하여야 한다.

[해설]

- (1) 차량 승강용 설비는 통상 가동부, 수평부 및 고정부의 각 시설을 갖추고 차량의 승강에 쓰이기 위한 고정적 시설이다.
- (2) 차량 승강용 설비는 승객 승강용 시설과 분리하여 설치하는 것을 원칙으로 한다.

2-3-1 폭, 연장, 경사 및 곡률반경

차량 승강용 설비는 다음에 제시하는 조건에 준하여 설치되어야 한다.

- (1) 수평부의 길이는 7m를 표준으로 하되 소형설비에 대해서는 4m를 표준길 이로 할 수 있다.
- (2) 곡선부에 대한 차선중심선의 곡률반경은 15m이상이어야 한다.
- (3) 표지 및 표시는 당해설비 구조의 특성 및 이용 상황에 따라 적절하게 설치하여야 한다.
- (4) 차량 승강용 설비의 폭원 및 경사는 다음 표(2-1)에 준한다.

표(2-1) 차량 승강용 설비의 폭원 및 경사

설비의 종류	차선수	폭원(m)	경사(%)	
			고정부	가동부
전폭 1.7m이하의 차량승강용설비(소형설비)	1	3	12	17
	2	5		
전폭 2.5m이하의 차량승강용설비	1	3.75	10	12
	2	6.5		
대형컨테이너 차량이 빈번하게 이용하는 설비	1	4	-	-
	2	7		

주 : 대형컨테이너 차량이 빈번하게 이용하는 설비의 경사는 대형컨테이너 차량의 승강에 대한 안전, 이용 상황에 따라 적절하게 설정하여야 한다.

[해설]

- (1) 소형설비란 소형 또는 경자동차 전용의 차량승강용 설비를 말한다.

- (2) 차량승강용 설비의 종단경사의 변화가 급격한 경우는 차량의 승강시에 차량이 바다판 등에 접촉할 위험이 있으므로 종단경사를 결정할 때에는 이점을 검토하여 적절하게 계획하여야 한다.
- (3) 페리의 차량승강용 설비의 이용형태는 항로 등의 성격에 따라 각각 다르므로 곡선변경의 설정에는 당해 설비 이용의 형태를 충분히 배려하여 정해야 한다.

[참 고]

- (1) 소형설비 및 일반설비의 가동부 선단의 연직방향 이동 폭은 대조평균 고저조위 차에 1m에 더한 예가 많다.
- (2) 가동교의 유효 폭과 페리의 관계에 관한 조사에 의하면 유효 폭을 10m 이상 확보하면 총톤수 6,000톤 이상의 페리가 약 80% 이상 접안이 가능하다.

2-3-2 부대설비 및 표지 등

표지 및 표시는 당해설비의 구조특성 및 이용 상황에 따라 적절하게 설치하여야 한다.

[참 고]

- (1) 차량승강용 설비는 반사성 도료(塗料)를 도포(塗布)한 난간 및 차단기를 설치하는 것으로 하고, 그 높이는 90cm를 표준으로 한다.
- (2) 차량승강용 설비의 노면은 미끄러짐 방지 시설을 하거나 또는 미끄러지지 않는 재료를 쓴다.
- (3) 차량승강용 설비는 제한중량, 제한높이 및 제한폭을 알리는 표지를 설치하고, 그 출입구에는 높이 70cm의 울타리, Chain, Rope 등을 항상 구비해야 한다.

2-3-3 가동부의 설계

- (1) 가동부는 강도, 변형 및 안전 등을 검토하고 구조상 조작에 대하여 충분한 안전성을 확보할 수 있는 구조로 한다.
- (2) 가동부의 교체에 작용하는 외력으로서의 다음 것을 고려한다.
  - ① 주하중은 자중, 재하하중(자동차 하중 및 군집하중) 및 충격하중으로 한다.
  - ② 부가하중은 풍하중, 온도변화 및 지진력으로 한다.
  - ③ 기타 필요에 따라 적설하중, 제동하중(制動荷重) 및 파의 양압력(揚壓力) 등을 고려한다.
- (3) 승강장치 및 부대장치는 동력의 차단, 진동 등에 대하여 안전하게 작동하도록 고려한다.

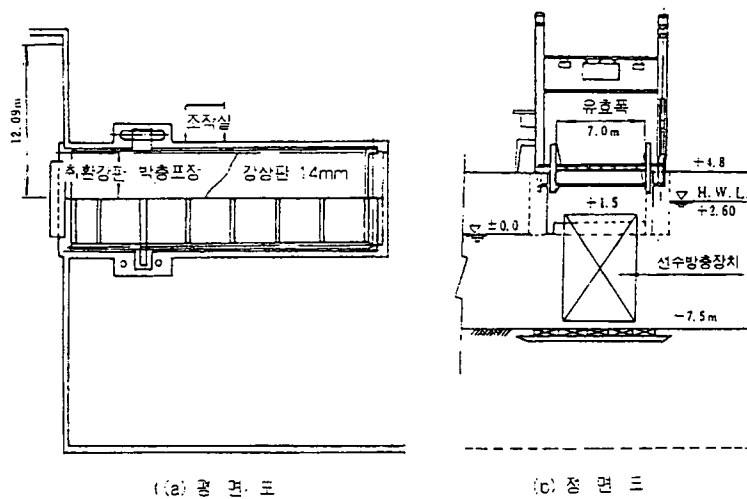
[해 설]

- (1) 차량 승강용 설비의 가동부는 차량의 승강을 안전하고 원활하게 행하기 위한 가장 중요한 설비의 하나이므로 그 설계에서는 구조상, 기능상 뿐만 아니라 조작도 안전하도록 유의할 필요가 있다.
- (2) 가동부를 조작하는 운전실 및 조작대(操作台)는 설비전체를 감시할 수 있는 시계가 양호한 위치에 설치해야 한다.
- (3) 가동부를 지지하는 승강탑의 기초구조형식이 상이한 경우는 부등침하에 의해 기능이 손상될 위험이 있으므로 기초구조는 동일형식으로 하는 것을 원칙으로 한다.
- (4) 교량형태의 승강장치는 강하제동장치(降下制動藏置)를 설치함과 동시에 동력이 차단될 경우도 자동적으로 제동장치가 작동하도록 해야 한다.

- (5) 승강장치가 Wire Rope에 의한 것은 충격방지 및 너무 많이 감기는 것을 방지하는 장치를 설치해야 한다.
- (6) 승강장치는 인력에 의한 것 등 예비장치를 준비한다.
- (7) 승강장치 및 조작대등의 톱니바퀴, 축, Chain 등의 회전부분, 또는 유압 Cylinder Lot부는 둘러싸거나 덮개를 설치하여 노출되지 않는 구조로 한다.
- (8) 전기 기계기구는 보호장치를 설치한다.
- (9) 가동교의 정상작동을 확보하기 위하여 유압, 전기관계 등 시설의 각부에 대하여 정기적인 점검을 실시하는 것이 필요하다.

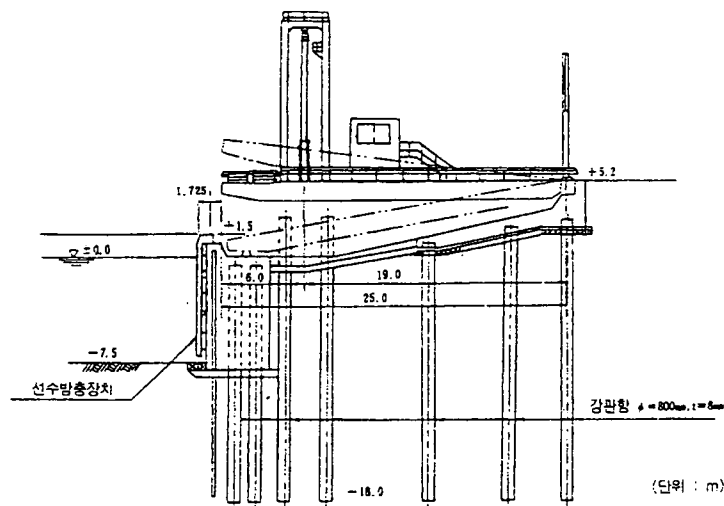
[참고]

- (1) 자동차 하중은 제2편 14-4 활하중을 참조한다.
- (2) 충격하중은 자동차하중의 40%를 표준으로 한다.
- (3) 가동부의 설계에 대해서는 필요에 따라 도로교 표준시방서에서 정하는 자동차하중(DB하중, DL하중) 중에서 불리한 응력을 주는 하중에 관해 검토한다.
- (4) 그 밖에 가동부의 설계는 본 기준에 정해져 있지 않지만 도로교 표준시방서를 준용한다.
- (5) 가동교의 구조도 예는 도참(2-2)를 참조한다.



(a) 평면도

(c) 종면도



(c) 단면도

도참(2-2) 차량용 가동교의 예

## 2-4 여객승강용 시설의 설계

여객승강용 시설은 이용 선석의 간만조차, 이용선박의 흡수차, 이용선박의 승강용시설의 취부(取付)위치 및 선박의 동요에 의한 이동량을 고려하고 여객이 안전하고 용이하게 승강할 수 있도록 설계하는 것을 표준으로 한다.

### [해설]

- (1) 여객승강용 시설은 차량승강용 설비와 분리하여 설치하는 것을 원칙으로 한다.
- (2) 여객승강용 시설과 차량승강용 설비를 공용하는 경우는
  - ① 울타리, Rope 등에 의해 분리한다.
  - ② 정리원을 배치하여 여객과 차량의 사용시간을 분리하는 등 안전 상 충분한 대책을 강구한다.

### 2-4-1 폭, 연장, 구배 및 부대설비

여객승강용 시설의 폭 등은 제9편 5-1 여객승강용 시설에 의한다.

### 2-4-2 가동부의 설계

가동부의 설계는 본편 2-3-3 가동부의 설계에 준한다.

## 2-5 기타 시설의 설계

### 2-5-1 도로

도로의 설계는 제9편 1-2 도로에 의한다.

### 2-5-2 보도

여객대합실부터 여객승강용 시설에 이르기까지 여객전용의 보도를 설치하는 것이 좋다.

### [해설]

보도가 차도와 교차하는 경우는 표지, 노면표시 등을 하고, 특히 교통이 폭주하는 장소에서는 입체교차를 하는 것이 바람직하다.

### [참고]

보도의 폭은 공공교통 터미널에 대한 고려자, 장애인 등을 위한 시설정비Guide Line에 의하면 1.2m 이상, 도로의 구조시설기준에 관한 규정에는 1.5m 이상으로 된다.



## 2-5-3 주차장

Ferry용 계류시설에 관련된 주차장에 대해서는 이용하는 페리의 차량적재대수, 이용률 및 집중율을 고려하고 부근의 교통상태를 악화시키지 않도록 충분한 넓이를 확보하는 것을 표준으로 한다.

## [해설]

주차장의 면적산정은 고려할 많은 요소가 있다. 이에 고려할 사항은 다음과 같다.

- (1) 선석수
- (2) 페리의 적재대수(승용차, 트럭별)
- (3) 페리 발착(發着)간격, 하역시간
- (4) 자동차의 도착 Pattern(승용차, 트럭별)
- (5) 주차장의 운영방식
- (6) 교통량 예측

## [참고]

페리부두에서의 주차면적을 산정하는 방법으로서 8톤차 1대당 필요 주차면적(50m<sup>2</sup>)에 그 선석을 이용하는 페리의 8톤차 환산최대 적재대수를 곱하여 구하는 것도 있다. 더욱이 무인차로 보내는 비율과 트레일러 비율도 고려할 필요가 있다.

표준적 페리 적재대수를 표참(2-2)에 표시한다. 또 승용차는 8톤차 환산 0.5대, 대형 버스는 1.5대로 한다.

표참(2-2) 표준 적재가능 대수

대상선박 (총톤수)	8톤적(積)트럭 적재가능대수	대상선박 (총톤수)	8톤적(積)트럭 적재가능대수	대상선박 (총톤수)	8톤적(積)트럭 적재가능대수
100	11	1,000	34	7,000	136
200	14	2,000	51	8,000	153
300	16	3,000	68	9,000	170
400	19	4,000	85	10,000	187
500	22	5,000	102	11,000	204
600	24	6,000	119	12,000	221

#### 2-5-4 여객터미널

여객터미널은 여객이 안전하고 원활한 이용이 되도록 설계한다.

##### [해설]

- (1) 여객 터미널의 설계는 제9편 5-2 여객 터미널에 의한다.
- (2) 여객 터미널은 고령자, 신체장애자 등이 원활하게 이용할 수 있는 특정건축의 건설촉진에 관한 법률의 특정건축물에 해당하는 것으로부터 관계법령에 충분히 배려할 필요가 있다.
- (3) 여객 터미널의 시설정비를 하는 경우에는 공공 교통 터미널에 대한 고령자, 장애자 등을 위한 시설정비 Guide Line을 참조한다.

#### 2-5-5 안전시설

페리부두는 필요에 따라 방호울타리, 울타리, 차단기, 소화설비, 안전표지등 구명설비 등의 안전설비를 설치한다.

##### [해설]

- (1) 여객 등의 추락이 예상되는 계류시설상 또는 보도와 차도의 경계에는 백색의 방호 울타리를 설치한다.
- (2) 이·접안(離·接岸) 작업을 위한 출입금지 구역의 경계에 설치하는 울타리의 설치높이는 0.7m가 바람직하다.
- (3) 기타 안전설비의 설계는 안전관련법규에 따른다.

#### 2-5-6 보조시설

페리부두에는 부두의 원활한 운영을 위하여 보조시설을 설치한다.

##### [해설]

- (1) 보조 건물은 부두사무소 및 관리실, 수위실, 장비보관소, 정비소 또는 정비공장, 변압소, 통신실, 보일러실, 환경검사실, 자재보관소, 주유소, 소방서, 경찰서 또는 파출소, 안내소 등을 항내에 갖추고 수요에 따라 설치한다.
- (1) 항내 복지시설은 음식점, 샤워실, 매점, 이발소, 보건소, 식수대, 문화공간, 자전거보관소 등 필요에 따라 설치한다.

제 11 편

어항기능시설 및 기타시설



여 백

## 제 11 편 어항기능시설 및 기타시설

### 제 1 장 임항교통시설(臨港交通施設)

어촌·어항법 제2조 제3호에 의한 기본시설 중에는 기능시설로 철도, 도로, 교량, 주차장 등 임항(臨港) 교통시설이 포함되어 있다. 임항교통시설의 설계세목(細目)은 제9편 제1장 임항 교통시설의 해당 규정에 의한다.

### 제 2 장 어항시설용지(漁港施設用地)

#### 2-1 일반

- (1) 어항시설용지는 어업활동에 제공되는 어항내의 용지로서 어촌·어항법 제2조(3)의 바항에서 규정하고 있는 각종 어항시설을 위한 부지를 말한다.
- (2) 어항은 지역주민의 생활기반이라는 실정에서 환경시설 등의 용지도 고려하여야 하며, 어항시설용지의 규모와 배치를 적정하게 하여 어항에서의 활동이 효율적으로 이루어지도록 계획한다.
- (3) 시설용지의 배치계획 시에는 계획 지역의 지형조건, 어업의 종류, 특성 등을 고려하여 실정에 적합하도록 배치계획을 수립한다.

#### [해설]

어항시설용지의 배치계획은 일반적으로 다음과 같은 방법으로 계획을 수립한다.

- (1) 어항의 성격을 고려하여 소요시설의 종류를 결정하여야 하며, 어촌·어항법에서 정한 어항시설 뿐만 아니라 관련시설을 포함하여 수협이나 지역관계자 등의 의견을 청취하여 계획하도록 한다.
- (2) 필요한 시설의 종류를 결정하면 자동차, 사람 등의 이동을 예측한다.
- (4) 소요시설의 상호 관련성을 분석하고, 각종의 시설이 상호 밀접한 관련이 있으면 근접 배치 여부를 검토하도록 한다.
- (5) 상기 검토내용을 근거로 배치계획의 시안(試案)을 작성, 평가를 실시한 후 배치계획을 결정하도록 한다.

#### 2-2 위판장(委販場) 용지

- (1) 위판장은 어획물의 선별, 계량, 경매, 전시, 포장, 발송 등의 작업을 원활히 할 수 있는 면적을 확보하여야 한다.
- (2) 위판장의 위치를 결정하는데 있어서는 어획물의 반출·입을 위한 간선도로와의 연결이 용이한지, 또 주차장, 야적장, 도로용지 등을 위한 배후지를 충분히 확보할 수가 있는지를 검토하여야 한다.

[해설]

- (1) 위판장은 각종 어항 기능시설에서 가장 기본적인 시설이다. 어획물의 흐름을 볼 때 제1단계는 어선이 입항하여 물양장에 접안하여 어획물을 양육한다. 제2단계로서 양육된 어획물은 선별, 계량, 경매 등의 행위가 이루어지며 경매된 어획물은 수송수단에 의하여 소비지, 가공공장, 보관시설 등으로 운반된다.
- (2) 위판장의 배후에는 어획물을 어항에서 타 지구로 반출, 자재(어상자, 얼음 등)의 반입, 위판장 관계자의 이동 등 다중, 다양한 차량이 복잡한 이동을 하게 된다.
- (3) 위판장으로서의 주된 기능은 다음과 같다.
  - ① 양육된 어획물을 상품화하기 위한 선별, 계량 등의 작업장으로서의 기능
  - ② 상품전시 및 거래장으로서의 기능
  - ③ 상품인수에 따른 포장 및 발송 작업장 시설별로 규모와 소요 용지를 산정한다.
- (3) 어항에 양육(揚陸)되는 어획물의 흐름의 기능
- (4) 위판장의 배치계획에서는 다음과 같은 사항에 유의한다.
  - ① 햇빛이 위판장에 들어오지 않도록 위판장의 방향에 주의한다.
  - ② 최다 강풍방향과 직각이 되지 않도록 위판장 방향에 주의한다.
  - ③ 항구에서 가깝고 조선(操船)에 편리한 장소로 한다.
  - ④ 위판장은 그 특성상 지역특성에 따른 취급어획물을 고려하여 계획하여야 하며, 선도에 크게 좌우되는 어획물은 신속하게 취급할 수 있도록 하여야 한다. 특히 일사(日射)에 대해서는 충분한 주의를 하고, 위생적인 면도 고려하여야 하며, 전시 및 경매장소의 조명에도 주의를 기울여야 한다.
  - ⑤ 위판장은 양육된 어획물의 각종 작업을 원활하게 하기 위하여 일사, 강우, 강설 등의 자연현상으로부터 보호하고 어획물의 선도 유지, 보건 위생의 향상, 작업자의 노동환경 보전을 위하여 설치된 헛간과 그 헛간용지 외에 부수적으로 필요한 시설[적송장(積送場), 입찰사무실, 일시저장을 위한 냉장고, 하역기계의 장치, 배수정화시설]을 위하여 필요한 건폐율을 고려하여 결정한다.

[참고]

- (1) 위판장 규모 계산방법
  - ① 위판장의 규모는 다음 식에 의하여 계산할 수 있다.

$$S = \frac{N}{R \cdot \alpha \cdot P}$$

- 여기서,      $S$  : 위판장의 소요면적( $m^2$ )  
                $N$  : 1일당 계획 취급량( $kg/일$ )  
                $P$  : 단위면적당 취급량( $kg/m^2$ )  
                $R$  : 위판장의 회전수(회/일)  
                $\alpha$  : 점유율

표참(2-1) P·α 실례

어 종	적재상태	P(kg/m <sup>2</sup> )	α
명 태	10단쌓기	600	0.394
오 징 어	10단쌓기	600~800	0.391~0.331
꽂 치	10단쌓기	600	0.278
계, 오징어	1단쌓기	80	0.420
참 치	흩어 놓음	55~80	0.665~0.745
오 징 어	나 무 통	45	0.620
꽂 치	흩어 놓음	80	0.735

제 11 편

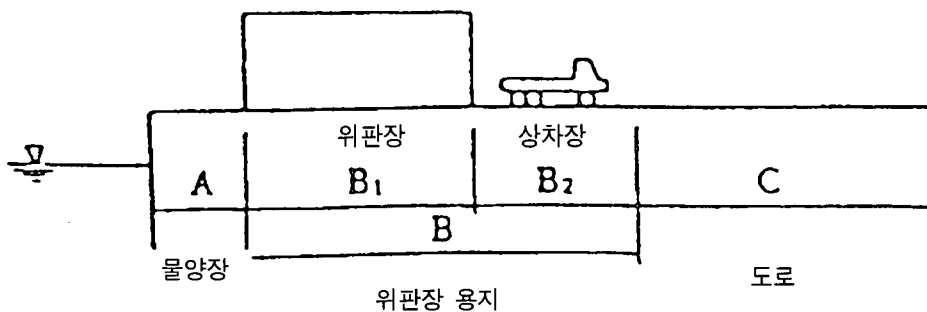
- ② 위판장의 면적은 실제 어획물이 점유하는 면적, 어획물의 선별을 위한 면적, 소운반을 위한 통로, 빈 상자의 적치장 면적을 포함하고 있으며, 이 중 어획물이 실제로 점유하는 면적의 위판장 면적에 대한 비율을 점유율이라 한다.
- ③ 위판장 소요면적 산정 시 대입되는 N, P, R, α의 각 수치는 취급 어종과 지역 특성 및 어항의 실정에 따라 각기 다르므로 충분한 현지조사를 시행하여 지역 여건에 부합되도록 결정하여야 한다.
- ④ 위판장의 폭은 작업능률 향상에 매우 중요한 요소이다. 요인으로서 양육방법, 화물형태, 작업형태(인력, 기계), 반출방법 등이 관계된다.

종래 위판장의 넓이는 20m정도였으나 벨트 컨베이어(Belt Conveyor)나 포크 리프트(Fork Lift) 등의 기계가 이용되는 곳에서는 30m정도가 필요하다.

(2) 상차장(上車場) 용지

어획량을 위판장에서 반출하는 일반적인 방법은 트럭에 의한 반출이다.

반출작업을 원활히 수행하기 위해서는 전용공간이 필요하다. 이 공간을 고려하지 않으면 위판장 배후 통로 상에서 작업이 이루어지기도 하며 위판장 내에 트럭이 들어가서 작업을 하게 되므로 위판장 내의 작업이나 도로交通을 혼란시키게 된다.



도참(2-1) 상차장 용지

위판장 용지계획에 있어서 도참(2-1)과 같이 헛간에 평행으로 상차장을 설치, 트럭을 옆으로 붙여서 반출 작업을 원활히 할 수 있도록 하여야 한다.

상차장의 폭은 트럭의 길이보다 넓게 하는 것이 좋다.

표참(2-2) 냉동·냉장차의 제원

(단위 : m)

최대적재중량	4톤	6톤	8톤	10톤	(full trailer) 15톤
전장(全長)	8.0	8.5	9.0	10.5	17
전폭(全幅)	2.3	2.5	2.5	2.5	2.7
전고(全高)	3.2	3.5	3.5	3.5	3.5

(3) 위판장의 부대시설

위판장은 어획물에 얼음을 보급하기 위한 저빙고, 경매를 위한 입찰실, 기계실, 시장관계자의 대기실 등 어획물의 양육, 위판과 관련된 제반시설이 필요하다.

부대시설의 배치, 면적에 대해서 위판장의 본래기능을 방해하지 않는 범위 내에서 계획하여야 하며, 특히 1층에 설치하는 경우에는 일반적으로 총면적의 10~20%의 범위에서 계획하는 예가 많다.

대규모의 위판장(일일계획 양육량이 150톤 정도)인 경우 부대시설의 점유율이 낮으며, 소규모 위판장의 경우는 점유율이 높다.

(4) 용지면적의 계산

이상에서 기술한 바와 같이 헛간, 상차장, 부대시설의 규모를 계산하고, 여기에 건폐율을 고려하여 위판장 면적을 결정한다.

2-3 제빙(製氷)·저빙(貯氷)시설 용지

(1) 어획물의 양과 필요한 얼음 양의 관계는 어종, 계절, 지역의 특성에 따라 다르다. 동일한 어획량이라도 계절에 따라 얼음의 사용량이 다르므로 계획지역의 특성을 면밀히 조사 분석하여 소요량을 판단하여야 하며, 지역 실정에 맞는 자료가 없는 경우에는 얼음 소요량으로서 표준적으로 단위 어획량 당 1.0톤을 사용한다.

(2) 제빙·저빙시설의 배치 계획은 제빙·저빙 시설 건축 후에는 용지 이용의 변경이 곤란하며, 또한 물 양장 이용과 밀접한 관계가 있으므로 충분히 검토한 후 결정하여야 한다.

[해설]

(1) 어항에 있어서 제빙·저빙시설은 어획물의 선도유지를 위하여 어획물의 냉장용으로서 어선에 싣고 나가 사용하거나 위판장 내에서 사용하거나, 출하 시에 어상자에 담는데 사용하는 얼음을 제조, 저장하기 위하여 설치하는 시설이다.



## (2) 제빙·저빙시설의 배치

- ① 제빙·저빙시설의 위치는 얼음 사용을 고려하여 어선에 얼음을 공급하는 경우는 준비 물양장에 가까운 쪽이 좋고 또한 위판장에 가까운 것이 바람직하다.

특히 저빙고에서 벨트컨베이어(Belt Conveyor)로 角氷을 운반하여 물양장 가까이 만들어진 쇠빙탑에서 분쇄하여 얼음을 공급하는 방식으로는 저빙고에서 물양장까지의 거리가 100m에 이르는 사례도 있다. 또한 제빙·저빙시설은 수산용뿐만 아니라 일반용 얼음을 생산하는 경우도 있으므로 이와 같은 경우는 원활한 반출을 위해 주요 도로 가까이 설치하는 것이 바람직하다.

- ② 제빙시설은 모든 어항에 필요한 것은 아니며, 소규모 어항에서는 저빙시설을 장치하여 놓고 타 지역에서 반입하는 쪽이 경제적인 경우도 있다. 어항에 있어서는 일반적으로 연간 어획물이 1,000톤 이상의 제빙시설이 만들어지는 경우가 많고, 수송수단을 고려하여 거점적(據點的)으로 배치하는 것이 적당하다.

## (3) 제빙시설의 종류

어항에 설치되는 제빙시설은 블록아이스(Block Ice)방식, 플레이트아이스(Plate Ice) 방식의 2종류로 분류된다.

- ① 블록아이스방식은 종래 사용되어 온 일반적인 방법으로 각빙(角氷)(Block Ice)을 만들고 저빙고에 보관하여 놓고 필요에 따라 쇠빙기로 분쇄하여 사용하는 것이다. 이 방법의 장점으로는 각빙 상태 그대로 타 지역으로의 수송이 가능하며, 저빙고가 있으면 장시간의 보관이 가능하다. 단점으로는 얼음을 제조하는데 48시간 정도가 소요되며, 저빙고가 필요하고 전자동 플레이트아이스 방식에 비하여 작업자를 많이 필요로 한다.
- ② 플레이트아이스 방식은 판상(板狀)의 얼음(Plate Ice)을 제조하여 이것을 쇠빙기(Crusher)로 부순 후 자동반출(Rake)장치로 긁어내어 얼음을 공급하는 것이다. 이 방법의 장점으로는 작업이 간단하고 30분 정도로 제빙할 수 있으며, 건물 한층 부분을 타 용도에 사용이 가능하다. 단점으로는 원거리의 수송이 곤란하고 장시간의 보관이 어려우며(통상 5일정도), 레이크(Rake) 장치하부의 얼음이 빙결해 버리는 등을 들 수 있다.

## [참고]

제빙·저빙시설의 규모와 소요면적은 다음과 같은 방법으로 계산한다.

## (1) 얼음 소요량의 계산

어획물의 양과 필요한 얼음량의 관계는 어종, 계절, 지역의 특성에 따라 다르다.

지역 실정에 맞는 조사 자료가 없는 경우에는 얼음 소요량을 어획량 1톤당 얼음 1.0톤으로 계산한다.

## (2) 시설 규모와 용지면적의 계산

어획량에 따라 얼음 소요량을 계산하고 다음에 소요 시설량을 계산한다.

## ① 각빙(角氷)(Block Ice) 방식의 제빙시설

블록아이스방식은 저빙시설과 조합하여 계획하는 것이 보통이다.

제빙시설능력은 일반적으로 하절기를 기준하여 산정하는 것이 적당하다.

$$\text{제빙시설능력} = \frac{\text{연간 얼음소요량} (\text{=} \text{연간어획량})}{365 \times 0.7} \quad (\text{단, } 0.7 \text{은 가동율})$$

저빙시설 능력은 어획량의 변동 상황에 따라 다르나 10~30일 정도의 예가 많다.

제빙·저빙시설의 능력은 상호관련이 있으며, 특정시기에 어획량이 집중되는 어항에서는 위의 식보다 능력이 큰 제빙시설을 설치함으로써 저빙능력을 낮게 하는 방법이 유리한 경우가 있으므로 종합적으로 판단하여야 한다.

블록아이스 방식의 경우 제빙·저빙시설의 능력과 표준적인 건물면적의 관계는 표참(2-3)을 참조한다.

표참(2-3) 블록아이스 방식 제빙시설의 능력과 건물면적

제빙능력(톤/일)	1	3	5	10	20	30	50	100	
저빙고 수용량	60	180	300	600	1,100	1,500	2,000	3,000	
건 물 면 적 (m <sup>2</sup> )	제빙실	24.8	48.4	59.4	86.6	178.2	231.0	376.2	752.4
	저빙실	26.4	72.0	100.7	178.2	290.4	396.0	534.6	772.2
	준비실	3.3	11.6	12.4	19.8	33.0	33.0	39.6	99.0
	기계실	-	23.1	33.0	49.5	79.2	66.0	89.1	138.6
	배전실	-	-	-	-	-	-	19.8	33.0
	사무실	-	9.9	12.4	24.8	46.2	39.6	52.8	52.8
	숙직실	-	-	-	-	-	26.4	36.3	62.7
	기 타	-	-	-	-	-	-	-	-
	계	54.5	165.0	217.9	358.9	358.9	792.0	1,148.0	1,910.7

② 플레이트아이스 방식

플레이트아이스 방식은 블록아이스 방식과 달라 장시간의 저빙은 곤란하다. 따라서 제빙시설의 능력은 어획량이 많은 시기에 알맞도록 정한다. 저빙은 5일 정도까지는 가능하므로 1일 최대 얼음 소요량에 대응하는 시설능력은 필요하지 않고 그 2/3정도의 능력만 있으면 된다.

예를 들면 1일 최대 얼음 소요량이 15톤인 어항의 경우, 제빙 시설 능력은  $15 \times 2/3 = 10$ 톤/일이 된다. 따라서 저빙 능력으로서  $10 \times 5 = 50$ 톤의 시설을 만들어 놓으면 1일 최대 소요량 15톤/일의 부족분은 5톤/일이므로  $(50\text{톤/일}) \div (5\text{톤/일}) = 10$ 일로 된다. 그러므로 1일 최대소요량이 10일간 연속되어도 대응할 수 있게 되어 원활한 공급이 가능하게 된다. 이 방식에 의한 시설은 1층이 사무실, 2층이 저빙실, 3층이 제빙실인 구조가 일반적이다.

건물면적은 2층의 저빙실 면적에서 결정된다. 따라서 저빙능력을 크게 하는 것은 용지비, 건축비용 면에서 불리하게 되어, 제빙능력을 크게 계획하여 저빙을 제빙능력의 3일 정도로 하는 사례가 많다. 플레이트아이스 방식의 시설능력과 시설면적의 관계는 표참(2-4)를 참조한다.

표참(2-4) 플레이트아이스 방식 제빙시설의 건물면적

제빙능력(톤/일)	저빙능력(톤)	건물면적(m <sup>2</sup> )
5	5	4.15×3.2 = 13.3
10	20	4.8 ×9.8 = 47.0
10	50	8.0 ×10.0 = 80.0
15	40	5.3 ×10.8 = 57.2
20	50	6.0 ×12.7 = 76.2
20	80	7.0 ×12.7 = 88.9
30	50	7.1 ×12.7 = 90.2
30	100	7.7 ×14.2 = 109.3

블록아이스 방식이나 플레이트아이스 방식은 사람, 차 등의 움직임은 활발하지 못하며, 겨우 위판장 혹은 타지구로 얼음을 운반하기 위한 차량이 출입하는 정도이다. 따라서 부지 면적은 이러한 출입에 불편이 생기지 않을 정도면 된다.

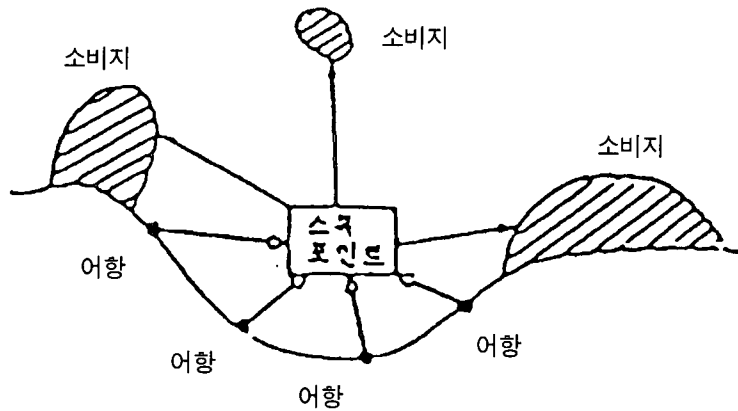
## 2-4 냉동·냉장시설 용지

냉동·냉장시설의 위치는 그 설치 목적에 따라 다르나 다음 내용을 고려하여 배치계획을 하여야 한다.

- (1) 주위에 도로용지가 충분히 확보될 수 있고 사방에서 트럭이 출입할 수 있는 위치이어야 한다.
- (2) 하역장 용지에 가까이 있어야 한다.
- (3) 어항지구로의 반출 또는 지구 외에서의 반입 등에 편리한 위치에 있어야 한다.
- (4) 월파(越波), 비말(飛沫) 등의 영향이 적은 곳이어야 한다.
- (5) 저빙고를 설치하여 어선에 얼음 공급을 겸할 경우는 출어준비부두에서 너무 떨어지면 안 된다.

### [해설]

- (1) 수산물과 관련하여 냉장고를 설치하는 목적에 따라 분류하면 다음과 같다.
  - 생산지 냉장고
  - 소비지 냉장고
  - 가공공장 등 병설 냉장고
  - 수송배분기지 냉장고
  - ① 생산지 냉장고는 어항과 가장 관계가 깊으며, 주요 양육지는 물론 소규모 이상 각 단계의 생산지(漁港)에서도 필요에 따라 설치하는 것이다.
  - ② 소비지 냉장고는 소비지인 도시 등에 있어 생선, 어패류 등을 안정적으로 공급하기 위하여 설치하는 것이다.
  - ③ 가공공장 등 병설(併設) 냉장고는 주요 양육지 또는 주요 수산가공품 생산지 등의 가공공장에 병설하여 가공 어류의 안정적 확보, 제품의 보관 등을 위하여 설치하는 것이다.
  - ④ 수송배분기지 냉장고는 도해(2-1)과 같이 생산지와 소비자 간에 증개기지(Stock Point)를 설치하여 수산물의 집화와 배분을 효율적으로 하기 위하여 설치하는 것이다. 또한 최근의 경향으로서 양식용 사료를 보관하기 위한 냉장고의 사례가 많아지고 있다.
- (2) 냉장시설은 그 보관 온도범위에 의하여 구분된다. 냉동어를 보관하기 위해서는 최상급의 능력이 필요하다. 이 경우 선내에서 냉동한 어획물만을 보관하는 어항에서는 냉동시설을 계획할 필요는 없으나, 급속 냉동할 필요가 있는 어항에서는 냉장시설과 병행하여 계획되는 경우가 많다.



도해(2-1) 수송 배분기지 냉장고

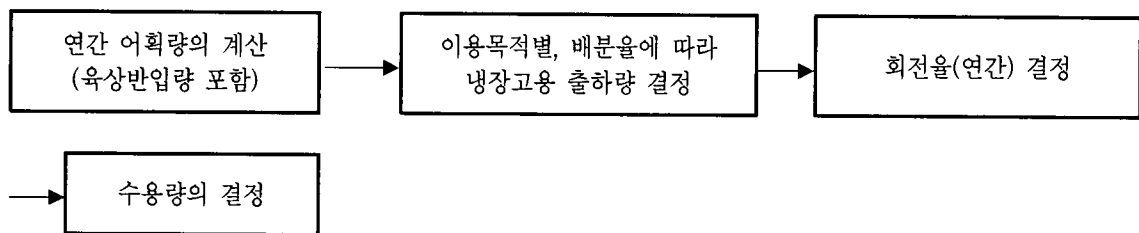
[참고]

(1) 냉동·냉장시설의 규모와 소요 면적

전술한 바와 같이 냉장고는 설치되는 목적, 수용하는 수산물의 형태, 보관온도 등에 따라 각기 다르게 되어 있으나, 여기서는 각종의 냉장고 중 어항시설 용지에 만들어지는 생산자 냉장고에 준한다.

특히 냉동시설에 대하여는 냉장시설중의 한 시설로 취급한다.

① 냉장고의 규모는 다음 순서에 의하여 결정한다.



가. 어획량의 계산은 항별 계획 작성 순서에 의한 방법으로 산정한다.

나. 이용 목적별 배분율은 어선에서 양육된 어획량 또는 육상 반입량이 이용 목적별로 어떻게 유통되는지를 수량으로 표시한 것이다. 이용 배분율은 어종의 구성, 가공형태, 사회 정세 등 요소에 따라 다르게 나타나므로 결정하기가 어렵다. 현황과 과거의 추이, 어항의 항세 조사 등에 의해서 이용 목적별 배분율, 항세와 유사한 자료 등을 참고하여 구할 수 있다.

다. 회전수는 어항의 입지조건, 성격, 어업종류 등에 따라 다르다. 일반적으로 계획 회전수를 2~3을 택하고 있으나 일본의 조사자료에 의하면 최저 1.1에서 최고 3.9로 조사된 바 있으며, 냉장고의 규모는 일반적으로 다음 식에 의하여 구한다.

$$\text{냉장고 규모} = \frac{\text{냉장고용 출하량(톤/년)}}{\text{회전수(회/년)}}$$

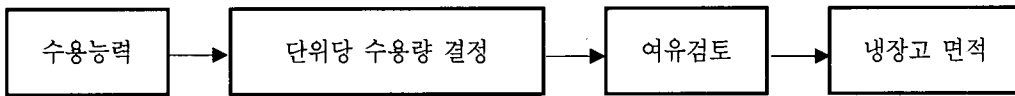
그러나 양육이 일시에 대량으로 집중되는 어항에 있어서는 연간 출하량을 기준으로 한 규모는 부족할 우려가 있다. 최 성어기(1~2개월)의 양육량을 대상으로 이용 배분율을 검토하여 그 비율에 따라 냉장고 수용량을 결정할 필요가 있다.

대량의 양육이 집중하는 때는 어가(魚價)의 하락도 크기 때문에 이것을 방지하기 위해서는 가능한 용

량이 큰 냉장고를 요구하는 경우가 많다. 다만 성어기(盛魚期) 이외의 시기에는 시설의 대부분이 유희(遊休)상태로 되어 수익률이 저하되기 때문에 경제성을 고려하여 타당한 시설규모로 결정할 필요가 있다.

## ② 시설 면적의 계산

냉장고의 수용능력이 결정되면 이를 근거로 소요면적을 계산한다.



가. 수용능력은 냉장고의 규모 결정에 의해서 구한 수치이다.

나. 단위당 수용량은 냉장고 단위 용적당의 수용량을 기준하며 보통 0.4톤/m<sup>3</sup>(2.5m<sup>3</sup>/t)을 사용한다.

다. 냉장고의 유효 높이는 어종, 형태, 하역방법, 건물의 층수, 냉장고의 규모에 따라 다르지만 보통 3~5m 정도가 많다.

라. 여유(餘裕)라는 것은 실제로 보관물을 수용할 수 있는 부분 이외의 면적을 말하며 냉장실내의 통로, 하역을 위한 공간이나 기계실, 전기실, 냉동실, 준비실, 사무실 등의 시설이 여기에 해당된다. 냉장실, 통로 등의 여유는 보통 20%정도, 기타시설에 있어서는 냉장실의 40~50%비율이 필요하다.

$$\text{냉장고 면적(m}^2\text{)} = \frac{\text{수용능력(t)} \times 2.5(\text{m}^3/\text{t}) \times 1.2 \times 1.5}{\text{유효 수용량}} = 4.5 \times \frac{\text{수용능력}}{\text{유효 수용량}}$$

여기서, 통로 등 냉장고내의 여유 : 1.2

기계실, 냉동실, 전기실 등의 여유 : 1.5

소규모 냉장시설에 있어서는 통상 인력에 의해서 하역되는 경우가 많으므로, 이 경우는 높이가 2m 정도 되므로 구하는 식은 다음과 같다.

$$\text{냉장고 면적(m}^2\text{)} = 2.25 \times \text{수용능력(t)}$$

## ③ 용지면적의 계산

냉장시설은 부지의 여유가 있으면 가능한 한 1층 건물로 계획하는 것이 바람직하다.

2층 이상으로 할 경우 하역작업이 복잡하여 비능률적이고, 단위 수용량당 건축비가 높아지기 때문이다. 부지면적의 계산은 다음 식에 의한다.

$$\text{부지면적(m}^2\text{)} = \frac{\text{건물연면적(m}^2\text{)}}{\text{건물층수}} \times \frac{1}{\text{건폐율}} \times \text{여유율}$$

가. 여유율에 있어서는 냉장고의 출입을 위한 화물차의 주차 및 조차(操車)에 필요한 공간에 특히 주의해야 한다. 최근에는 대형 냉동차의 이용이 늘어나는 경향이 있으므로 용지면적의 산정에는 실제 차량의 주행선과 주차공간을 고려하여 검토할 필요가 있다.

나. 평균적으로 건물면적과 부지면적의 비율은 2~2.5로 되어 있으나, 건물의 형태에 따라서는 좁은 경우도 있다. 부지면적은 3배정도로 취하는 것이 바람직하다. 건폐율은 60%~70%의 경우가 많고, 이 경우 건물면적의 1.42~1.67배의 부지가 필요하게 된다.

여유율로서 건물면적의 3배 정도를 취하기 때문에 건폐율에 의한 규제는 이 여유율 중에 포함된다.

따라서 부지면적의 계산식은 다음과 같다.

$$\text{부지면적(m}^2\text{)} = 3 \times \frac{\text{건물연면적}}{\text{건물층수}}$$

## 2-5 급유시설 용지

급유시설은 어선에 유류(油類)를 공급하기 위하여 설치하는 급유 및 저유를 위한 시설로서 그 목적은 다음과 같다.

- (1) 보급시간의 단축
- (2) 대량구입에 의한 가격 절감
- (3) 안정적 공급(비축기능)

급유 및 저유시설은 소방법의 규정을 적용 받아야 하고, 배출유(排出油)의 방제(防除)를 위한 자재의 비치에 대해서는 해양오염 및 해상화재의 방지에 관한 법률 또는 이 법들에 의거한 규정의 적용을 받아야 한다.

### [참 고]

#### (1) 급유시설의 규모와 소요면적

##### ① 유류소요량

유류 소비량은 다음과 같은 방법으로 계산한다.

$$\text{유류 소비량} = \text{연료소비율} \times \text{마력수} \times \text{사용시간}$$

여기서,

가. 연료소비율 :

- ㉞ 디젤기관 : 0.18~0.20(kg/Ps/hr)
- ㉟ 전기 점화기관 : 0.40(kg/Ps/hr)

나. 마력수 :

- ㉞ 왕복항로 : 정격(定格) 마력수의 80%
- ㉟ 어장항행(漁場航行) : 정격 마력수의 50~80%(조업상태에 따라 다름)

다. 사용시간 : 왕복 어장에서의 조업, 어장간의 이동 등으로 구분하여 계산한다.

##### ㉞ 유류의 중량

- ㉞ 중 유 : 860kg/m<sup>3</sup>
- ㉟ 경 유 : 840kg/m<sup>3</sup>
- ㊱ 윤활유 : 870kg/m<sup>3</sup>

##### ㉟ 윤활유 소요량

- ㉞ 디젤기관 연료유의 약 1~3%
- ㉟ 전기 점화기관 연료유의 약 4%

유류 소비량의 계산식을 사용하여 연료 소요량을 산출하는데 있어서는 어선의 마력수, 어장까지의 거리, 조업형태를 파악하여야 한다. 어업 종류에 따라 조업시의 마력수가 다르며 또 같은 선형이라도 정격 마력 수는 상당한 차이가 있기 때문에 복잡한 계산을 실시하여야만 연료 소요량을 계산할 수 있다. 이와 같은 복잡한 계산을 생략할 수 있도록 어업의 종류, 선형별로 출어 1일당, 1통(一統)당 연료 소비량을 일본 농림수산성의 『어업경제조사보고』의 연료비를 연료소비량으로 역산하여 얻은 자료가 표참(2-5)이다. 우리나라의 통계자료가 미비하므로 이 표의 자료를 참고하여도 좋다

##### ② 시설규모

가. 이용어선의 어업종류와 선형이 결정되면 표참(2-5)에 의거 출어 1일당, 1개 통의 연료유 소비량을 산정할 수 있다.

따라서 소요 급유 시설을 결정하는 데는 몇 일분의 양을 저장할 필요가 있는가를 정하면 이용어선을 근거로 시설능력을 결정할 수가 있다.

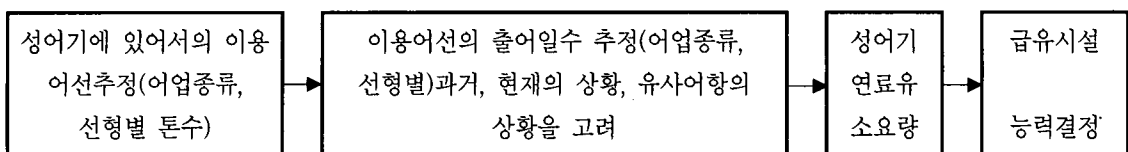
표참(2-5) 어업종류별 · 어선톤급별 연료유 소비량

(출어 1일당, 1개통 당 리터)

어업종류	톤 급							
	3톤미만	3~5톤	5~10톤	10~30톤	30~50톤	50~100톤	100~200톤	200~500톤
소형저인망	50	100	190					
부망			100					
연어, 송어 유망		350	1,100		3,300	3,300		
가자미자망	20	80	100					
새우자망	25							
기타자망	30	70	90					
오징어채낚기	55	140	240	670	1,300	2,400		3,100
기타채낚기	25	80	200					
연어, 송어 연승				470				
기타 연승	25	100	300					
빠지망			220					
선인망		120	190					
소형정치망	20							
채패	20							
채초	25	30						
기타어업	30	70	100					
원양저인망								8,000
이서저인망						2,400	5,500	
1수근해저인망				1,000	1,000	2,300	5,000	
2수근해저인망						4,700		
1수인조망				1,450	2,500	6,000	12,700	
2수인조망				2,200				
꽂치붕수망				1,350	4,600	4,200		
간고등어 일본조				950	1,300	2,200		5,400
고등어 채낚기					1,300	1,900		
참치채낚기				650		2,500	3,500	4,400
연어, 송어 정치망				250				
방어, 참치 정치망				120				
기타 정치망				100				

나. 종래의 계획에서는 성어기의 소요량을 1개월 이하로 한 것이 많으나, 용지의 여유가 있으면 그 이상을 저장해 두는 것이 유리하다.

또한 수리, 보수 등의 사태를 감안하여 2기(基) 이상의 탱크에 나누어 저장하는 것이 바람직하다. 이상의 요소를 고려하여 급유시설의 능력 산정방법을 명시하면 다음과 같다.

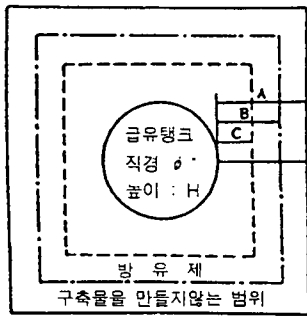


(2) 급유시설의 배치

급유시설은 보급부두의 배후 용지에 배치하며, 급유구까지 지하매설관으로 송유하는 것이 일반적이다. 급유 시설물은 위험물을 취급하는 것이므로 만일의 경우를 고려하여 위판장, 냉동·냉장·제방시설 등의 시설용지 또는 배후 주거지 등과 가능하면 떨어진 곳에 계획한다.

또한 탱크트럭에 의해서 탱크로 보급되는 경우는 다른 차량과 혼잡을 피하기 위해 도로를 확보하는 것이 좋다.

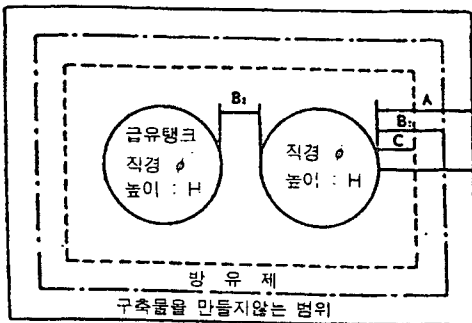
① 탱크 1기의 경우



타 시설 용지와 경계

항 목	경 유	중 유
A: 보안거리	1.6 $\phi$ 또는 H의 큰 것의 수치 이상	$\phi$ 또는 H의 큰 것의 수치 이상
B: 보유공지 (保有空地)	3m 이상	좌 동
C: 방유제(防油堤)까지의 거리	$\phi$ 가 15m 미만의 경우 H/3 이상 $\phi$ 가 15m 이상의 경우 H/2 이상	좌 동

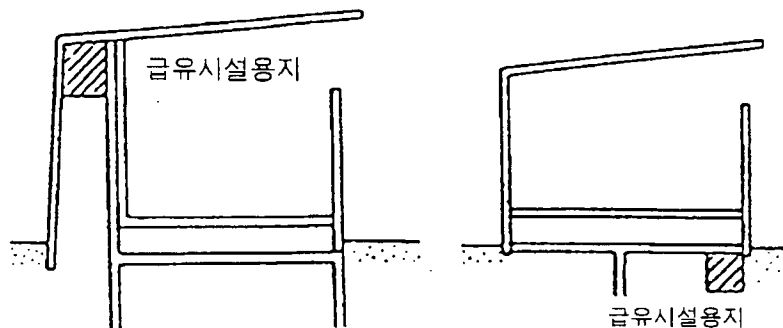
② 탱크 2기의 경우



타 시설 용지와의 境界

항 목	경 유	중 유
A: 보안거리	1.6 $\phi$ 또는 H의 큰 것의 수치 이상 5	$\phi$ 1.6 또는 H의 큰 것의 수치 이상
B: 보유공지 (保有空地)	3m 이상	좌 동
B2: 탱크간격	3m 이상	좌 동
C: 방유제(防油堤)까지의 거리	$\phi$ 가 15m 미만의 경우 H/3 이상 $\phi$ 가 15m 이상의 경우 H/2 이상	좌 동

도참(2-2) 급유 시설의 소요면적



도참(2-3) 급유시설 용지의 配置 例



## 2-6 야적장(野積場)

야적장은 제반 수산관련 자재를 쌓아두는 장소로서 타 기능 시설과의 관계도 밀접하기 때문에 배치계획에 있어서 그 이용목적에 고려하는 것이 중요하다.

일반적으로 어구, 양식 자재 등을 쌓아두는 장소로서의 기능에 중점을 두는 경우에는 휴게안벽의 배후에 위판장의 일시적 면적 부족을 보충할 기능에 중점을 두는 경우에는 위판장에 근접한 위치에 배치하는 등 타 시설과 일체로 하여 기능 향상을 도모하도록 한다.

## [해설]

야적장은 어업활동을 원활하게 하기 위하여 다목적으로 사용되는 장소이며, 이용 목적이 한정되는 것은 아니다. 그 이용목적은 다음과 같다.

- (1) 양육시의 위판이나 가공처리의 일시적인 장소 부족을 해결한다.
- (2) 출어(出漁) 준비나 휴게(休憩) 중에 어구를 임시 보관한다.
- (3) 위판용 자재를 쌓아 둔다.
- (4) 양식자재의 조립 및 임시 보관한다.
- (5) 어망, 양식자재, 드럼(Drum)통 등 어업자재를 쌓아 둔다.
- (6) 기타 지역의 조건에 따라 이용한다.

## [참고]

## (1) 야적장의 소요면적

야적장의 소요면적은 그 역할에 따라 각각의 소요면적을 계산하여 결정한다.

- ① 어구의 임시 보관 장소로서 출어 준비중이나 휴게중에 임시로 야적시 소요면적

$$A_1 = B \times N \times V_p$$

여기서,  $A_1$  : 등록어선의 톤 수  
 $N$  : 어선 1톤당 사용어구 통수  
 $V_p$  : 1개통당 어구 점유면적

- ② 위판용의 자재를 야적하는 곳으로서 목재, 강재의 어상자나 플라스틱제 어상자, 콘테이너 등의 위판자재 및 어구를 야적하는 경우

$$A_2 = \frac{a \times y}{n} \times D$$

여기서,  $a$  : 어상자 1상자 단면적  
 $y$  : 어상자의 필요 보유 수  
 $n$  : 어상자를 쌓는 단수  
 $D$  : 어상자의 준비일수  
 $X$  : 최성수기(最盛魚期) 1일 당 어획량  
 $K$  : 1 상자 당 중량

註 : 준비일수(D)는 발포스티로플제(製) 어상자는 1일, 목재 어상자나 컨테이너인 경우 5~7일 정도를 많이 사용한다.

③ 양식용 자재의 조립, 임시 보관 장소로서 사용하는 경우

$$A_3 = K \times G \times \frac{E \times J}{F}$$

여기서,  $K$  : 시설 고유 계수  
 $G$  : 시설 1대 면적  
 $E$  : 시설 1대 조립 일 수(0.5일 정도)  
 $F$  : 연간 조립 일 수  
 $J$  : 시설의 연간 조립 일 수= $P \div X$   
 $P$  : 연간 생산 목표량  
 $X$  : 시설 1대 당 연간 생산량  
 $K$ 는 양식시설의 종류에 따라 표참(2-6)의 값으로 한다.

표참(2-6) 양식시설 고유계수(  $K$  )

양 식 명	$K$
미 역 (뗏목식)	2.6
미 역 (수하식)	1.1
굴(연승식)	3.2
굴·김(부류식(浮流式))	2.5

④ 어구를 쌓아두는 공간으로서의 면적 계산(어구창고용지 참조)

$$A_4 = \frac{N \times V_p}{s \times a}$$

여기서,  $N$  : 어구의 통수(統數)  
 $V_p$  : 1개통 당 어구의 점유면적  
 $s$  : 어구의 가능 적재 단수(積載 段數)  
 $a$  : 점유율(0.5×0.7)

※  $A_1 \sim A_4$ 의 역할마다 사용시기, 배치장소를 조사하여 겸용 가능한 것은 겸용을 고려하여 계획한다.

## 2-7 어구 수리장(漁具修理場) 용지

어구수리장용지는 어구를 창고에 보관하기 위하여 건조작업, 양식자재의 건조, 유지 작업 및 어구수리 등을 위한 장소이다. 또한 어구 수리장은 어항구역 내에서 이용 가능한 공간으로서 야적장의 기능도 하며, 어업활동을 원활히 수행하는데 매우 중요한 장소이다.

### [참 고]

- (1) 어구수리장의 소요면적  
 어구수리장의 소요면적 산정은 다음 순서에 의한다.

① 각 어업 종류별 어구의 톤 수 추정

② 각 어업 종류 1개통 당 어구 건조 소요면적의 산정

사업자가 보유하는 어구의 량, 종류, 건조방법 등은 지역에 따라 서로 다르므로 인근지역의 실태를 조사하여 기준한다.

③ 각 어업 종류의 어구 수리장 소요면적의 계산

각 어업 종류별 소요면적을  $V_i$ 로 하면  $A_i$ 는 다음 식에 의하여 구한다.

$$A_i = N_i \times V_i / r$$

여기서,  $N_i$  : 각 어업 종류별 어구 통수

$V_i$  : 1개통 당 소요면적

$r$  : 면적 유효율

면적 유효율은 어구수리장 중 통로 및 작업공간 등을 제외한 어구만이 점유하는 면적으로서 0.5 정도를 사용한다.

④ 각 어업종류별 어업종료 시기의 조사

어구의 건조작업은 어업종료 시기 및 어구에 집중하는 경향이 있기 때문에 각 어업의 종류별 어업종료 시기를 조사하여 어구수리장의 사용시기가 서로 중복되는지를 검토한다.

⑤ 회전수(回轉數)의 계산

최근 어구가 화학 섬유로 제조되면서 건조기간이 짧아 3~4일간의 건조로 어구를 창고에 보관할 수 있다. 따라서 몇 가지 어업 종류별로 어기(漁期)가 다가와도 어구의 폭주에 따른 어구수리장의 사용에 지장을 주는 경우는 별로 없다. 만약 많은 어업종류별로 수리장 사용시기가 중복되지 않으면 어구의 건조는 교대로 할 수 있다. 이 분할 회수를 회전수라 한다.

회전수는 지역에 따라 각각 다르므로 인근 어항의 실태를 조사, 참고하여 결정한다.

⑥ 어구수리장의 소요면적

어구수리장 소요면적은 ③에서 계산한 각 어업종류별 수리장 소요면적 중 최대 소요면적을 회전수로 나누어 결정한다.

(2) 어구수리장의 배치

어망을 어선에서 내리거나 신는 작업을 신속하게 하기 위하여 휴식용 물양장 배후의 용지에 어구수리장을 배치하는 경우가 많다. 위판장 용지와 같이 물양장 배후에 배치하지 않으면 안 되는 것과는 달리 다른 시설 용지와 밀접성을 고려하여 배치하여도 이용상에 문제는 없다.

## 2-8 가공시설 용지

가공공장 용지의 배치는 그 가공의 형태에 의해서 각각 조건이 다르나 다음 조건을 고려하여 배치한다.

(1) 주위에 도로가 배치되어 원료어류, 제품의 반입·반출이 편리해야 한다.

(2) 오수, 약취 등으로 주택 밀집 지역에 피해가 미치지 않고 그 처리가 용이해야 한다.

### [해설]

가공시설용지는 수산물의 가공공장을 시설하기 위한 용지이다.

일반적으로 식용으로 쓰이는 어패류 가운데 일부만 신선한 어패류로 소비되고, 나머지 대부분은 가공되어서 소비된다. 그러나 앞으로 수산업의 전망은 현지 가공에 의한 부가가치의 증대를 도모하는 것이 필요하므로 어항계획시 수산물 가공공장을 시설하기 위한 용지를 고려할 필요가 있다.

[참 고]

(1) 가공공장의 규모와 용지의 소요면적

가공공장의 형태는 가공원료의 종류나 가공품의 종류에 따라 각각 다르다. 따라서 가공공정에 있어서도 원료에서부터 제품에 이르기까지 일관적으로 제조공정을 거치는 경우도 있으나, 그 일부의 공정만 행하는 경우도 있다. 그러므로 가공공장의 규모를 단 하나의 기준에 의하여 선정하는 것은 곤란하다.

따라서 본 기준에서 제시된 방법은 개략적인 산정방법이므로 이를 참고하여 지역 특성을 고려한 가공공장의 규모와 용지의 소요면적을 결정하는 것이 바람직하다.

가공공장의 규모와 용지의 소요면적 계산순서는 다음과 같다.

① 가공용 어류의 수량계산

가공용 어류는 가공공장이 건설되는 어항에서 뿐만 아니라 다른 어항에서 투입되는 경우도 고려해야 한다.

② 가공공장의 연간 가동일수를 산정한다.

③ 어류 1톤당 가공공장의 소요면적을 산정한다.

④ 가공공장의 소요면적 산정

$$A = \frac{M}{N} \times L$$

여기서,  $M$  : 연간 원료 어류의 처리량  
 $N$  : 가공공장의 가동일 수  
 $L$  : 원료 어류의 1톤 당 소요면적

2-9 수산창고용지

어항내에 시설되는 수산창고는 제품창고, 활어창고로 구분하여 계획한다.

[해 설]

(1) 제품창고

건(乾)다시마, 건(乾)미역, 김, 염건품(鹽乾品), 건(乾)해산물 등의 수산가공품을 임시 보관하는 창고이다.

(2) 활어창고

최근 교통의 발달, 수산물 소비의 고급화, 생산·수송기술의 향상 등으로 인하여 활어를 취급하는 어항을 많이 볼 수 있게 되었다. 활어는 양육한 후 출하 때까지 임시로 수조에 축양(畜養)해 둘 필요가 있다. 이를 위해 축양시설을 설치하는 것이 활어창고이다.

수산창고 용지에 따르는 사무실, 제품의 반입·반출을 위한 운송 차량의 주차공간 용지도 고려한다.

[참 고]

(1) 수산창고 규모와 용지의 소요면적

① 제품창고의 규모

제품창고의 규모계산은 다음 순서에 의한다.

가. 창고 수용량 계산

$$M = (m_1 + m_2)a$$

여기서,  $M$  : 창고 수용량

$m_1$  : 당해 어항의 가공용 원료 어류량(톤/연)

$m_2$  : 당해 어항 이외에서의 가공용 원료 어류량(톤/연)

$a$  : 제품수율

※ 제품수율은 제품 중량의 원료 어류 중량에 대한 비율

나. 단위면적당 보관 수량 산정

수산제품의 단위면적당 보관수량은 제품의 종류나 화물 모양에 따라 각각 다르므로 일률적으로 통일할 수는 없다. 따라서 이 값을 결정할 때는 인근 어항에 있는 수산제품의 창고 이용실태를 조사하여 결정한다.

단, 조사가 곤란한 경우는 다음 기준을 사용한다.

표참(2-7) 단위면적당 보관수량

오징어	0.33톤/㎡
건조해조(乾燥海燥)	0.24톤/㎡
참치통조림	0.10톤/㎡

다. 창고의 회전수

창고의 회전수는 지역특성이나 보관제품 등에 따라 각각 다르나 일반적으로 2~3회를 기준한다.

라. 수산창고의 소요면적

$$A = \frac{M}{a} \times \frac{1}{N} \times \frac{1}{r} \times \frac{1}{k}$$

여기서,  $A$  : 수산창고의 소요면적

$M$  : 창고에 보관되는 제품의 수량

$a$  : 단위면적당 보관 수량

$N$  : 회전율(2~3회)

$r$  : 면적 유효율(0.75정도)

$k$  : 층 수

② 활어창고의 규모

활어창고의 규모는 다음의 계산순서에 의한다.

가. 성수기에 축양하는 활어의 수량을 결정한다.

나. 수조의 규모를 계산한다.

$$V = \frac{A}{P}$$

여기서,  $V$  : 수조의 용량

$A$  : 성수기 활어 축양 수량

$P$  : 해수 1m<sup>3</sup>당 활어 축양 가능 수량

수조내의 해수 1m<sup>3</sup>당 축양 가능 수량은 어종, 수질, 축양 기간 등에 따라 다르나 방어의 경우 7kg/m<sup>3</sup> 대하(大鰽), 왕새우의 경우 10~14kg/m<sup>3</sup>을 표준으로 하고 있다.

그러나 단위당 축양 가능량은 수조의 용량보다도 오히려 수조에 새로 가해지는 물의 유입량에 더 크게 좌우된다.

따라서 유입량을 충분히 취했을 경우에는 이 값보다 2~3배의 축양이 가능하고 일차적으로 출하를 위한 단기간의 축양으로서 방어, 도미 등 각종 생선에 대하여 20~25kg/m<sup>3</sup>, 대하에 대하여 20~30kg/m<sup>3</sup> 라는 실례가 있다. 축양 가능량은 여유를 고려하여 결정하여야 하며, 특히 유의할 점은 다음과 같다.

- ㉠ 수조는 물이 고이는 것을 피하기 위하여 물이 흐르는 방향으로 길게 하고 보다 꼭면에 가까운 것으로 하여야 한다.
- ㉡ 넓치, 가자미 등 바닥에서 자라는 어패류는 바닥에 한층으로 늘어선 이상에서는 축양할 수 없다. 단, 유입수에 의한 산소의 보급이 충분할 경우에는 수조를 몇 층으로 나누어 연저(延底)면적을 늘려서 축양(畜養)하는 것이 가능하다.
- ㉢ 수온이 상승하면 현저하게 DO(용존산소량)가 떨어지므로 필요한 헛간(지붕)을 세울 필요가 있다.
- ㉣ 수온, 용존산소량을 적당히 유지하며 유해한 탄산가스, 배설물 등의 일부를 배제하기 위하여 새로운 물을 유입시키거나, 같은 물을 여과 순화시키는 것이 필요하다.
- ㉤ 수조의 용량, 유입량 및 축양가능어수는 다음 식을 만족시켜야만 된다.

$$kA \leq v(c_1 - c) + V \frac{f}{d} (c_2 - c) - BV$$

여기서,  $c_1$  : 유입하는 물의 용존산소량(mg/l)

$c_2$  : 용존산소 포화량(mg/l)

$c$  : 수조내의 물의 용존산소량(mg/l)

$k$  : 축양어(畜養魚)의 산소 소비량(mg/kg·h)

$A$  : 축양어 수량(kg)

$B$  : 유기물 등의 산소 소비량(mg/l)(0.3mg/l 정도)

$v$  : 단위 시간에 流入하는 유량(l/h)

$V$  : 수조용량(l)

$f$  : 수직 방향 이동속도(cm/h)

$d$  : 수조 깊이(cm)

다. 활어창고의 소요면적을 산정한다.

활어창고의 소요면적을 A로 하면 산정식은 다음과 같다.

$$A = \frac{V}{d} \times \frac{1}{r}$$

여기서,  $V$  : 수조의 용량

$d$  : 수조의 수심

$r$  : 면적유효율(수조면적/활어창고면적), 대개 0.4~0.7 정도로 한다.

### ③ 창고용지 면적의 계산

창고용지 면적은 창고자체의 면적, 사무소(보관화물의 출입고, 축양 활어의 관리 등에 필요), 제품의 반입 반출을 위한 자동차의 주차시설 등을 고려하여 창고 자체 면적의 3~4배로 한다.

$$A = (A_1 + A_2) \times 3 \sim 4$$

여기서,  $A$  : 창고 용지 소요면적  
 $A_1$  : 제품 창고 용지  
 $A_2$  : 활어 창고 용지

#### ④ 수산창고의 배치

수산창고 용지 중 제품창고 용지는 물양장 배후보다 오히려 어항 배후의 주요 도로에 가깝고 수송에 편리한 용지에 배치하는 것이 좋다.

활어창고 용지는 다량의 취수, 배수를 필요로 한다는 점, 활어를 직접 물양장에서 양육하는 경우가 많은 점 등을 배치할 때 특히 유의할 필요가 있다.

## 2-10 어구창고(漁具倉庫) 용지

어구창고는 어구의 양육(揚陸) 및 적하(積荷)의 편리성을 고려하여 휴식용 물양장과 근접 또는 휴식용 물양장에서 교통편이 좋은 장소에 배치하는 것이 바람직하다.

### [해설]

(1) 어구창고용지는 어한기(漁閑期)에 어구자재 등을 보관하는 용지이다.

어구는 어업자가 각각 자신이 수납장소(受納場所)를 확보하는 것이 바람직하나 어구가 대형화되어 관리가 곤란함은 물론 도난의 위험과 다른 작업에 지장을 주는 경우가 있으므로 어구창고에 어구를 보관하므로써 불편을 해소할 수 있다.

(2) 또한, 어구 격납(格納)시에는 어구의 건조작업이나 수리작업도 행하여지므로 어구 건조장과 근접 배치한 예도 많다.

### [참고]

(1) 어구창고의 규모와 용지의 소요면적

어구창고의 규모와 그 용지의 소요면적은 다음 순서에 의하여 계산한다.

#### ① 창고 이용 어구에 대한 실태조사

가. 각 어항에서 사용되는 어법(漁法)과 각각에 사용되는 어구

나. 각 어구마다 1통(統)당 어구의 점유면적

다. 각 어항에 있어서 사용되는 어구의 통수(어업종류별)

라. 어구 수납시 쌓는 단수(어업종류별)

마. 어구창고를 이용하는 기간(어업종류별)

#### ② 각 어구 1통 당의 소요면적 계산

$$V = V_p / s$$

여기서,  $V$  : 1통 당 소요면적

$V_p$  : 1통 당 어구의 점유면적

$s$  : 수납시 쌓는 단수(段數)

③ 각종 어업종류별 소요면적 계산

$$A = N \times V / r$$

여기서,  $A$  : 각종 어업종류별 수납(受納)해야 할 어구의 통(統)수  
 $N$  : 각 어업의 종류별로 수납해야할 어구의 통수  
 $V$  : 어구 1통 당 소요면적  
 $r$  : 면적 유효율(0.75 정도)

- ④ 매월 어구수납 소요면적을 누계하고, 그 면적이 최대가 되는 달의 값을 창고의 소요면적으로 한다.
- ⑤ 창고의 소요면적을 건폐율로 나누어서 창고용지의 면적을 결정한다.

2-11 어선수리장(漁船修理場) 용지

어선의 성능을 일정수준으로 유지하기 위해서는 유지작업(維持作業), 정비점검, 보수개량 등 제반작업이 필요하다. 이것을 수리(修理)라 하며, 이들 수리가 행하여지는 장소가 수리장이다.

어선수리장에서 하는 작업 중에는 정기적으로 시행하는 것과 부정기적으로 시행하는 것으로 구분된다. 그중 부정기적으로 시행하는 것은 어선의 파손, 고장 등에 의한 수리, 보수 등이고 정기적으로 시행하는 작업은 크게 3가지로 분류된다.

- (1) 상가도장(上架塗裝)
- (2) 정기검사
- (3) 개장(改裝)

[해설]

(1) 상가도장(上架塗裝)

상가도장의 회수는 어선의 크기, 어선의 재질 등에 따라 다르지만 목선은 상가 건조하여 선저(船底)에 붙은 해조류, 패류 등을 제거하고 도료를 도포하여 충해(蟲害)나 부패를 방지해야 한다. 연간 도장 회수는 보통 목선이나 FRP선인 경우 1회 정도이다. 철선에 대해서는 방청재 도포가 필요하여 상가 도장이 불가피하지만 비교적 그 규모가 큰 것이 많고 목선이나 FRP선에 비해 상가작업이 어려워 연간 1회 정도 하거나 정기 점검시 하는 경우가 많다.

(2) 정기검사

어선법의 규정에 의거 어선의 크기에 따라 일정기간에 1회씩 정기검사를 받아야 한다.

(3) 개장(改裝)

어떤 한 어업의 어기(漁基)가 종료하여 다른 어업으로 바꿀 경우에 어구 등의 장비를 개장할 필요성이 발생한다.

[참고]

(1) 어선수리장의 규모와 용지의 소요면적

어선수리장의 규모 및 용지의 소요면적은 다음의 계산순서에 의한다.

- ① 연간 수리장 사용일수를 톤수 계층 별로 계산한다.

$$D = V \times N \times d$$



여기서,  $D$  : 수리장 사용 연일수  
 $V$  : 수리장 사용척수  
 $N$  : 연간 사용회수  
 $d$  : 1회 당 사용일수

② 연간 수리장 사용 가능일수를 톤수 계층별로 계산한다.

$$P = (20 \sim 25) \times M$$

여기서,  $P$  : 연간 수리장 사용 가능일수  
 $M$  : 수리장을 사용하는 월수  
 20~25 : 1개월 당 수리장 사용 가능일수

③ 톤수 계층별 소요면적을 계산한다.

$$A = \frac{D}{P} \times X \times \frac{1}{r}$$

여기서,  $A$  : 톤수 계층 별 소요면적  
 $D$  : 수리장 사용 연일수  
 $P$  : 연간 수리장 사용 가능일수  
 $X$  : 어선 점유면적  
 $r$  : 면적 유효율(0.5 정도)

※ 어선수리장의 계산 시 사용되는 여러 값은 어선의 재질, 규모, 수리기계의 성능 등 제반사항을 조사한 후 지역성 및 특성을 감안하여 결정한다.

- ④ 톤수 계층별의 소요면적을 각 월마다 누계하고, 최대치가 되는 달(月)의 소요면적을 수리장의 소요면적으로 한다.
- ⑤ 수리장의 소요면적은 건폐율로 나누고, 동시에 수리용자재 치장(置場)을 고려하여 수리장 용지의 면적을 결정한다.

## (2) 어선수리장의 배치

어선수리장은 어선의 상가(上架)가 필요하므로 경사로나 크레인 등의 기계를 설치할 수 있는 접안시설이 필요하며, 수리장은 이들 경사로 또는 접안시설의 배후에 배치하는 것이 바람직하다.

또한, 선양장(船揚場)의 경사로를 항시 사용할 경우에는 선박장치장(船舶裝置場)의 배후에 배치하여야 하며, 선양장의 사용에 방해가 되지 않도록 고려한다.

## 제 3 장 환경정비 및 다기능 어항시설

### 3-1 일 반

앞으로의 어항계획은 관광 및 휴식, 또는 자연 학습장 등의 기능을 갖춘 다기능 어항 어촌개발계획을 검토하여야 한다.

#### [해설]

종래의 어항은 경제성, 기능성에 중점을 두고 개발하였기 때문에 시설량 확보에 주력하였으나 사회정세의 변화에 따라 어항 이용에서의 안정성과 쾌적성이 요구되고 있다. 또한 어항계획에 녹지를 도입함으로써 어항의 노동환경을 쾌적하게 만들고, 어항주변을 보다 매력적이고 친근감 있게 만들려는 사회적 요구가 높아지고 있다.

### 3-2 환경정비

환경정비시설이라 함은 어항에 있어서 경관의 보전, 정서 함양 또는 안전성의 향상 등에 필요한 시설을 말하며, 환경정비계획은 목적인 기능이 충분히 발휘되도록 신중히 검토하여 설계하여야 한다.

환경정비시설에는 녹지공간의 조성, 휴게소 및 광장, 운동시설 등이 포함된다.

#### 3-2-1 녹 지

녹지공간은 경관기능을 시작으로 하여 다양한 기능이 있다. 녹지계획에서는 이들의 기능을 종합적으로 검토한 배치계획을 기초로 하여 기상조건, 토양조건 등의 제반 환경조건이나 대상지역의 특성 및 이용 형태를 고려하여 효율적으로 녹지를 배치하고 자연조건을 고려한 수종(樹種)의 선정, 완성 후의 유지·관리의 용이성 등을 계획시부터 검토할 필요가 있다.

녹지계획지역이 바닷가이므로 내조성(耐潮性), 내풍성(耐風性)에 특히 유의하여야 한다.

#### [참고]

어항에 필요한 녹지기능을 분류하면 다음과 같다.

- (1) 광장공원녹지 : 어항을 이용하는 사람의 휴식, 가벼운 운동 등에 이용하는 종합적인 녹지 기능을 보유한 녹지
- (2) 방풍·방조녹지 : 방풍·방조(防潮)를 목적으로 하고 방호하고자 하는 지역의 바람이 불어오는 쪽이나, 바닷가를 정비하는 녹지
- (3) 연도녹지(沿道綠地) : 소음, 배기가스의 완화 등을 목적으로 도로변을 따라 정비하는 녹지
- (4) 경관용 녹지 : 급유시설, 야적장, 어구수리장 등의 주변에 경관을 목적으로 정비하는 녹지
- (5) 완충녹지 : 어항과 배후지 주거지역 사이에 완충(緩衝)을 목적으로 정비하는 녹지
- (6) 풍치녹지(風致綠地) : 자연공원내의 어항 등에 주변 환경과의 조화를 이루도록 정비하는 녹지

### 3-2-2 녹지의 배치 계획

어항 녹지의 배치계획에 다음 사항을 배려하여야 한다.

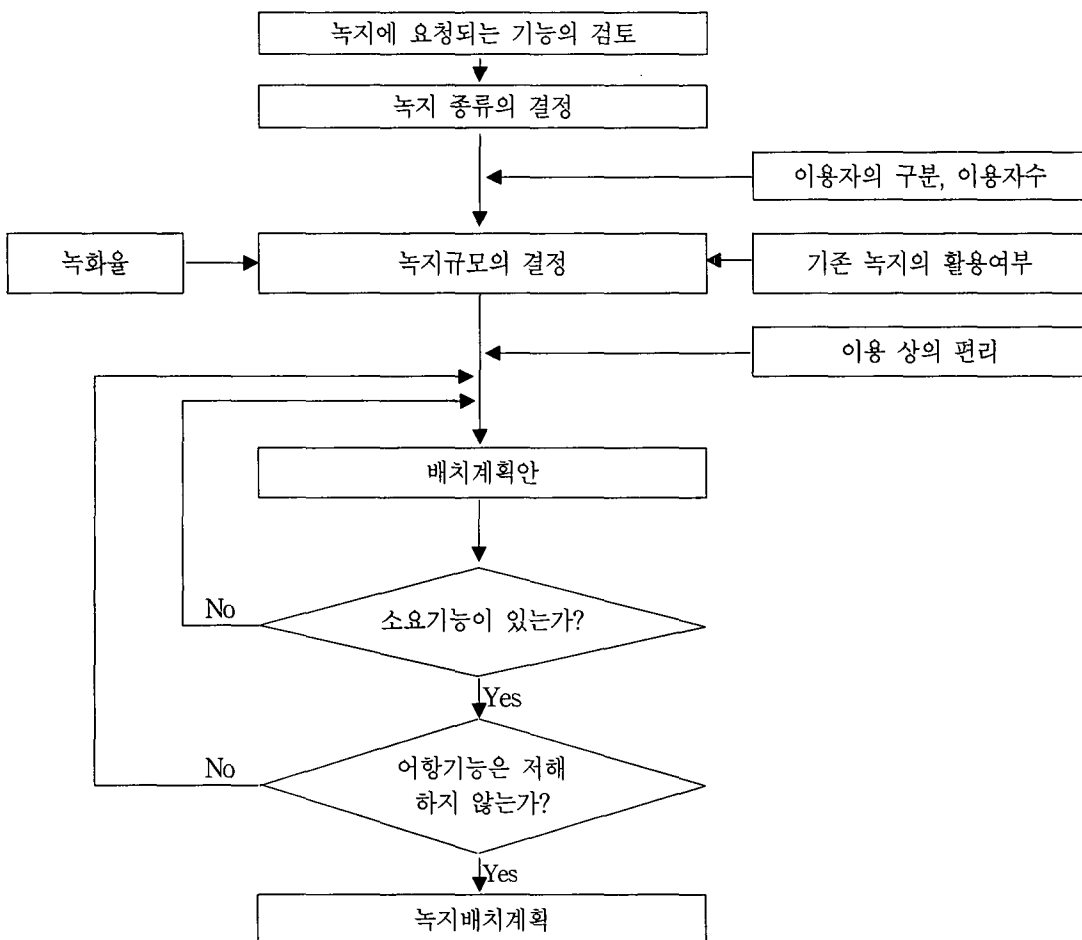
- (1) 각종 목적의 녹지는 기능에 맞도록 배치되어야 한다.
- (2) 여러 가지 기능을 효과적으로 발휘되어야 한다.
- (3) 서로 연결이 되면서 높은 상승효과가 기대되어야 한다.
- (4) 어항 활동을 저해하지 말아야 한다.

#### [해설]

어항녹지의 계획은 어항에만 국한되지 않고 주변지역의 자연환경, 사회환경을 고려하고, 어항의 내부와 외부로부터 요청되는 기능을 종합적으로 생각할 필요가 있다.

어항의 녹지정비는 새로운 매립지 등에 녹지계획을 하는 경우와 기존의 용지에 녹지를 계획하는 경우와는 생각하는 방법을 바꾸어야 하며, 또 어항의 녹지계획에서 새로운 녹지를 조성하는 것보다는 기존의 녹지를 효과적으로 활용할 필요가 있다. 어항에서 녹화율(綠化率)에 대한 확실한 기준은 없지만 녹화율은 일반적으로 10~20%정도로 계획하는 것이 좋다.

어항녹지계획의 일반적인 흐름도는 다음 도해(3-1)과 같다.



도해(3-1) 어항녹지계획의 흐름

### 3-2-3 휴게소, 화장실 등

어항내의 휴게소, 화장실 등은 대중이 이용하기 편리한 곳에 이용자의 수, 사용의 집중성, 여성의 비율 등을 고려하여 적절한 시설규모를 결정하여야 한다.

#### [해설]

어항 내에는 어업에 종사하는 인원, 수산가공업에 종사하는 인원 등 많은 사람이 활동을 하고 있고, 근래에는 부인들의 취업이나 종사자들이 많아져 휴게소나 화장실을 어항 내에 녹지와 같이 계획하는 경향이 많아졌다. 많은 사람이 이용하기 때문에 휴게소나 화장실의 위치결정은 이용에 편리한 장소를 택하여야 하고, 이용자의 수, 사용의 집중성, 여성의 비율 등을 고려한 적절한 시설 규모로 계획하여야 한다.

사용의 집중성은 학교나 영화관처럼 시간대가 정해지지 않아 백화점이나 사무실과 같이 각자가 언제나 이용할 수 있도록 어업 형태 등을 고려하여 어항의 실정에 맞도록 하여야 한다.

어항은 어획물 등을 취급하는 장소로써 항상 청결하여야 하므로 화장실 구조도 이에 맞게 유의하여 계획하여야 한다.

### 3-3 어항 정화시설

어항계획 입안시 도수(導水)시설이나 오수 처리시설에 의해 항내나 주변해역을 청정화하기 위한 검토가 필요하다.

#### [해설]

(1) 어항내의 선별장(選別場)이나 수산물 가공장 등의 시설에서 발생하는 오수에 의해 항내나 주변해역이 오염되고 있다.

(2) 어항에서 발생하는 오수의 대표적인 것은 가공장의 배수(排水)와 선별장의 배수다. 가공공장에서는 배수량이 50t/일 이상이 되면 수질환경보전법에 의한 오수처리가 의무화 되었지만 양육, 선별시의 오수는 의무조항이 없다. 선별 시의 오수 외에 양식어업에서는 어구의 세척, 어패류를 씻을 때 또는 냉동사료를 녹일 때 오수가 발생하는바 이것도 그 특성에 맞는 처리방법을 검토할 필요가 있다.

#### [참고]

##### (1) 오수의 종류와 발생량

선별 시 발생하는 오수의 종류와 발생 양은 다음과 같다.

##### ① 委販場(선별장) 바닥 청소수(淸掃水)

어획물을 양육하기 전에 선별장의 바닥을 먼저 물로 청소하거나, 선별이 끝난 후 바닥을 물로 청소하면서 오수가 발생하며, 발생 양은 바닥 면적에 비례하고 통상 바닥면적 1㎡당 0.02톤 정도이다.

##### ② 어획물을 씻는 물

양육된 어획물을 씻을 때 발생하는 오수로, 선상에서 선별하여 상자에 넣어 온 것은 보통 씻지를 않지만 선별작업을 하는 경우에는 많은 오수가 발생한다. 권망이나 저인망 어업과 같이 어획물을 양육할 때 에프론 위에서 선별작업 하는 경우 작업능률을 올리려면 많은 물을 사용하게 되는데 이때에 발생하는 오수가 상당한 양으로 0.7㎡/톤, 0.8㎡/톤의 실적 예가 있다.

소규모 어항에서는 많은 물이 사용되지 않지만 어획물을 처리할 때에는 바닥면이 건조하지 않도록 계속 물을 흘려보낸다. 이 경우는 수질문제는 없다고 본다.

### ③ 어선에서의 오수

어선에서 발생하는 오수는 주로 어창(魚艙)에서 발생하는 생선 물로 이 물은 선별이나 바닥 면의 청소 물보다 훨씬 오염이 심하여 바다에 버리면 항 내 오염이 가장 심하게 된다. 이를 방지하기 위하여 오수를 빨아올려 처리한 후 방류하지 않으면 안 된다. B.O.D. 10,000ppm에 달할 정도의 오탁수로서 대량으로 발생하는 어항에서는 1차 처리로서는 정화되지 않아 2차 처리를 고려할 필요가 있다.

### (2) 오수의 처리 방법

오수의 처리방법은 발생 양과 오탁 정도에 따라 다르지만 일반적인 처리방법으로는 예비처리로서 굵은 부유물질이나 유지(油脂)를 스크린, 침전조 등에서 제거한 후 처리장에서 알루미늄, 철 등의 약품을 사용하는 응집가압부상처리 등의 1차 처리를 한 뒤 생물산화의 활성오니법 등으로 2차 처리를 하여 방류한다. 대표적인 처리방법으로는 표준활성오니법, 회분식활성오니법, 고부하폭기법, 디프 샤프트(Deep Shaft)법, 순환탈질소법 등이 있다. 이들 2차 처리시설이 모두 어항에 필요한 시설은 아니지만 부하량이 큰 오수가 대량 발생 시에는 2차 처리장을 계획하여야 할 것이다.

또 스크린, 침전조(沈澱槽) 등의 간단한 예비 처리 시설만으로도 BOD 제거 율 20~30%의 효과가 있으므로, 소규모 어항에서는 선별장 등에서 발생하는 오수를 방류하지 말고 모아서 스크린이나 침전조에서 처리하면 될 것이다.

### (3) 도수(導水)시설

#### ① 일 반

배수처리시설은 배수를 정화한 후 항내에 유하여 항내정온을 도모하는 방법이지만 도수시설은 항내의 오탁수를 항외로 배출하거나 항외의 물을 항내로 도수하여 어항을 정화하려는 것이다.

그 일반적인 방법은 다음과 같다.

- 가. 펌프 등으로 항외의 물을 항내로 도수하는 방법
- 나. 펌프 등으로 항내의 오탁된 물을 항외로 배출하는 방법
- 다. 조위 차에 의해 해수교환을 촉진하는 방법
- 라. 순환류에 의한 해수교환을 촉진하는 방법

## 3-4 어항기능 및 이용 활성화 계획

어항이 점차 관광자원화를 위한 친수공간 확대, 자연체험공간시설, 어촌과 연계하여 어항기능 및 이용을 활성화하는 추세에 있으므로 어항기능의 증진 및 이용 활성화를 통한 어촌지역의 발전과 어민 소득 증대와 관련하여 시설계획 수립시 고려할 필요가 있다.

### [참고]

어항기능 활성화를 위하여 다음 사항을 고려할 필요가 있다.

- (1) 미래지향적이고 다양한 기능을 갖는 종합어항계획, 개발
- (2) 어항 배후지 시설 및 용도별 부지이용 계획수립
- (3) 어항법에 의한 민자유치 방안 모색 및 민자유치를 통한 어항 개발의 극대화
- (4) 어항 및 주변 볼거리, 먹거리, 놀거리 등의 홍보를 통한 어항 활성화 도모

### 3-5 경관을 고려한 어항개발

어항을 관광자원화와 자연체험 공간으로 개발하려면 경관을 고려한 어항개발을 하도록 고려할 필요가 있다.

#### [참 고]

- (1) 유희부지 등을 활용하여 녹지공간, 호수, 꽃길 등을 조성하고 휴게시설 등을 설치
- (2) 환경 취약지역에 조경 및 조림을 실시
- (3) 노후 시설물을 교체하고 환경취약 시설물을 도색하며, 시각적 효과가 큰 시설물에 해당 항만의 특성을 담을 수 있는 다양한 이미지 작업 실시
- (4) 해양수산홍보관을 개설하고 지역의 관광지와 어항이 연계된 관광코스 개발
- (5) 어항별 안내 및 홍보자료 제작·보급

#### [참고문헌]

- 1) 어항구조물 설계기준(1996, 수산청)
- 2) 어항계획의 입문(소화55, 일본전국어항협회)
- 3) 어항의 방파제 개선안 등의 설계지침과 계획 예(소화61, 전국어항협회)
- 4) 어항공사 시공관리의 입문(평성 6년, 전국어항협회)
- 5) 어항공사 시공관리요령(해양수산부, 1999)
- 6) 어항구조물 설계계산 예(한국어항협회, 1996)
- 7) 21세기를 향하는 어항, 어촌정비(일본 행정시보, 1994)

제 12 편

마리나(Marina)



여 백



## 제 12 편 마리나(Marina)

### 제 1 장 총 설

마리나의 위치는 대상선박 또는 계획규모에 비추어서 자연조건, 사회조건, 경제성 등을 고려하여 선정한다.

마리나에 관한 항만의 배치는 각 시설의 계획규모들에 입각하여, 각 시설간의 동선 또는 상호의 연관성을 충분히 검토하고 마리나의 전체의 안전성, 편리성 또는 효율성이 확보되도록 결정한다. 또한 환경보전 경관 등에 대한 배려를 충분히 한다.

#### [해설]

- (1) 마리나(Marina)란 plezier보트(Pleasure Boat)를 계류, 보관하기 위한 수역시설, 외곽시설, 계류시설을 비롯하여 plezier보트 이용자에게 편의를 제공하기 위한 시설을 포함하는 항만으로서 클럽하우스(Club House) 주차장, 주정장(Boat Yard)등외에 연수시설, 녹지 등도 포함한다.
- (2) 마리나의 위치는 자연조건, 사회조건, 경제성 등을 고려한 다음에 마리나 입지의 적합성, plezier보트의 활동적성 마리나 시설의 건설적정성 등을 평가하고 결정할 필요가 있다.
- (3) 시설의 배치는 plezier보트 이용자의 동선 또는 안전성을 충분히 검토할 필요가 있다. 또한 장애의 발전가능성에 대해서도 충분히 배려하는 것이 바람직하다.
- (4) 마리나 시설의 계획시에는 해역과 육지부의 환경보전에 유의한다.
- (5) 마리나의 시설은 주변의 경관과 조화되도록 배려한다.
- (6) 마리나의 시설은 고령자·신체장애자 등의 행동이 불편한자에 대한 배려를 하는 것이 바람직하다
- (7) 마리나의 시설에도 표참(1-1)에 제시하는 시설외에 관리·운영시설(정보제공시설, 통신시설, 구난시설, 관제시설 등)이 있다.

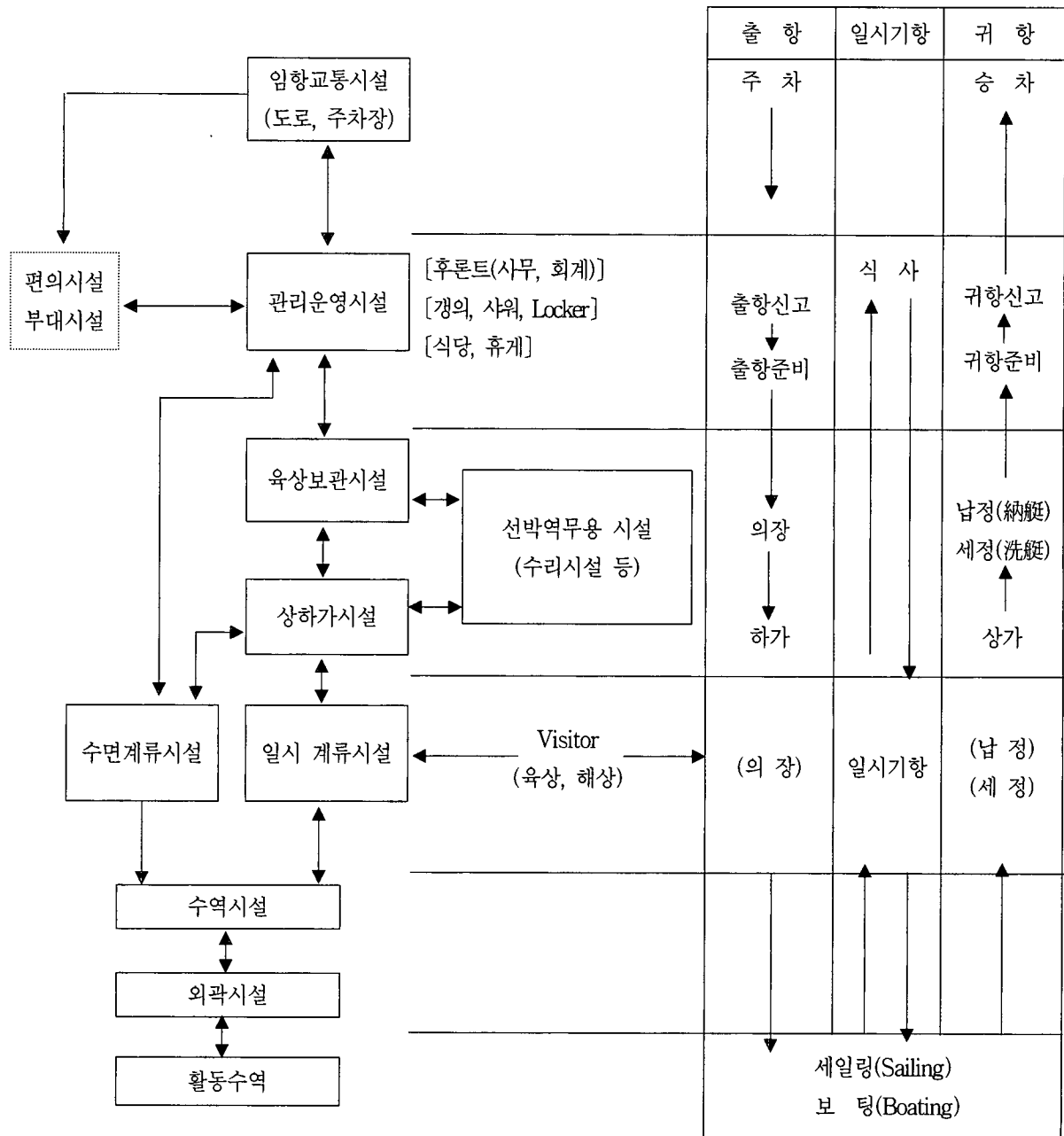
#### [참고]

- (1) 마리나에 관련되는 항만시설은 표참(1-1)과 같다

#### 표참(1-1) 마리나에 관련되는 항만시설

- (1) 수역시설(항로, 박지 및 선류장)
- (2) 외곽시설(방파제, 호안)
- (3) 계류시설(안벽, 잔교, 부잔교, 계선말뚝, 계선부표)  
상하가시설(경사로, Rail Ramp, Boat Lifter 등)
- (4) 선박 역무용시설(급수시설, 급전시설, 수리시설)  
육상 보관시설(Boat Yard, 보트창고, 클럽하우스)
- (5) 임항 교통시설(도로, 주차장)

(2) 플레저보트 이용자의 동선형태는 도참(1-1)과 같다.



주) Visitor라 함은 당해 마리나에 선박을 보관하는 자가 아닌 타지역에서와 일시적으로 선박을 계류하는 자를 말함

도참(1-1) 플레저보트 이용자의 시설사이 동선의 형태

[참고문헌]

- 1) 운수경제연구센터 : 공공교통터미널에 있어서 고령자·장애자등 때문의 시설정비 가이드라인, 1994
- 2) 염곡소부(染谷昭夫), 등삼봉명(藤森奉明), 삼번천(森繁泉) : 마리나의 계획, 녹도출판회, 1988. p92

## 제 2 장 대상선박의 제원

대상선박의 제원은 마리나 주변지역에 있어서 플레저보트의 보유현황 또는 장래의 보유동향 등을 고려해서 적절히 정한다.

### [해설]

플레저보트의 종류로써 주된 것은 크르저 요트, 덩기 요트, 크르저 보트, 모터 보트가 있다. 종류에 의하여 조종성이 틀리고, 특히 엔진이 아니고 돛으로 항해하는 배는 바람, 파도, 조류 등의 자연조건의 영향이 크다. 그러므로 마리나의 계획에서는 통상의 기상조건하에서 만이 아니고 악천후에 의한 긴급피난 상태를 포함하여 마리나를 이용하는 모든 플레저보트가 안전하고 원활하게 입출항, 정박 또는 계류가 되도록 대상으로 하는 플레저보트 고유의 조종성, 파랑의 의한 동요특성 등을 충분히 배려할 필요가 있다.

#### (1) 크르저 요트

돛이 주된 추진기관이며 선실(Cabin)을 갖고 있고 일반적으로 보조동력으로 엔진을 가지고 있다.

#### (2) 덩기 요트

돛이 주된 추진기관으로 선실이 없고 또는 보조동력으로서의 엔진은 가지고 있지 않다.

#### (3) 크르저 보트

엔진을 주된 추진기관으로 하고 선실(Cabin)을 가지고 있다.

#### (4) 모터 보트

수면을 항주하는 플레저보트로서 흘수가 얇고, 엔진을 주된 추진기관으로 하며, 조종석은 무개형이다.

### [참고]

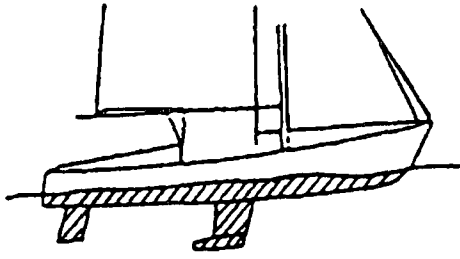
(1) 대상선박의 제원이 확실하지 않은 경우에는 표참(2-1)을 참고하여 정한다.

표참(2-1) 플레저보트의 표준선형

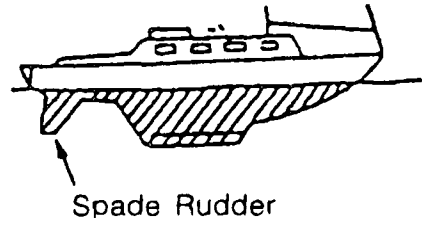
종 류	L, 전장(m)	B, 전폭(m)	d, 흘수(m)	Wt, 질량(kg)
크르져 요트	7.0	2.8	1.5	2,300
	7.5	2.9	1.6	2,600
	8.0	3.0	1.6	2,900
	8.5	3.1	1.7	3,200
	9.0	3.2	1.8	3,600
	9.5	3.4	1.8	4,100
	10.0	3.5	1.9	6,700
	10.5	3.6	1.9	7,200
	11.0	3.7	2.0	7,800
	11.5	3.8	2.0	8,400
	12.0	3.9	2.1	9,100
	12.5	4.1	2.2	9,800
	13.0	4.2	2.3	10,700
	13.5	4.4	2.3	11,500
	14.0	4.5	2.4	12,500
15.0	4.8	2.6	14,800	
16.0	5.1	2.8	17,500	
딩기 요트	3.5	1.6	0.9	60
	4.0	1.7	1.0	80
	4.5	1.8	1.1	110
	5.0	1.9	1.2	150
	5.5	2.0	1.3	250
	6.0	2.1	1.3	330
	6.5	2.2	1.4	440
	7.0	2.3	1.6	600
7.5	2.5	1.7	820	
크르져 보트	6.0	2.6	0.6	1,800
	7.0	2.8	0.7	2,100
	8.0	3.0	0.7	2,800
	9.0	3.6	1.1	7,600
	10.0	3.8	1.1	8,700
	11.0	4.0	1.1	10,000
	12.0	4.1	1.1	11,600
	13.0	4.3	1.1	13,400
	14.0	4.7	1.1	15,600
	15.0	4.9	1.2	18,300
	16.0	4.9	1.2	21,500
17.0	5.1	1.2	25,600	
18.0	5.4	1.2	29,800	
모터 보트	4.0	2.0	다른 종류에 비하여 흘수가 얕음(0.8~1.0m 정도)	1,000
	5.0	2.2		1,100
	6.0	2.3		1,300
	7.0	2.5		1,600
	8.0	2.7		2,000
	9.0	2.9		2,600
	10.0	3.1		3,500
	11.0	3.4		4,900
12.0	3.6	6,500		

주) 플레저보트의 표준선형은 일본에서 제작 또는 판매되고 있는 플레저보트의 제원을 참고로 정한 것으로서 플레저보트의 전장을 기준으로 전폭, 흘수, 질량의 각 모질단으로부터 회귀곡선을 구하고, 표준편차의 0.675배한 값을 더한 것이다. 모질단의 약 75%가 제원이내에 들고, 표참(2.1.1)의 각 치수에 대한 정의는 다음과 같다.

- (1) 전장(L) : 플레저보트의 전장을 말함. Bow Sprit(선수들출구조)와 선미 Davit 또는 Marine Boat(선미 Boat)를 포함하여 플레저보트의 최전단부터 최후단까지의 길이를 말함
- (2) 전폭(B) : 선체의 최대 폭
- (3) 흘수(d) : 선체 최하단으로부터 다음에 나타낸 중량(Wt)에 해당하는 선체의 수선까지의 길이. 선체 최하단이라 Keel의 하면 또는 Propeller의 하단이 되는 경우가 많다. Keel은 돛을 단 플레저 보트의 경우 선체의 안정을 유지하기 위하여 도참(2-1)에 나타낸 바와 같이 여러 가지 형식이 있다.
- (4) 질량(Wt) : 선체구조 자체만의 질량으로서 엔진, 고정 Ballast는 포함하나, 인원, 장비품 및 연료는 포함하지 않는다. 단, 모터 보트의 질량에 한해서는 연료를 탱크에 만재하였을 경우의 중량을 가산한다.



Fin Keel식



Spade Rudder Deep Keel식

도참(2-1) 돛을 단 plezier보트의 Keel형식(예)

## 제 3 장 수역시설

### 3-1 일 반

수역시설에 대하여는 제6편 수역시설에서 정하는 바에 따르는 이외는 본장에서 정하는 바에 따른다.

### 3-2 항 로

항로는 주풍향과의 관계를 고려하면서 플레저보트의 안전한 항해를 위해 정온, 충분한 폭원 또는 수심을 갖는 수면을 확보하도록 한다.

#### [해설]

- (1) 항로의 폭원은 마리나를 이용하는 모든 플레저보트가 안전하고 원활히 항해할 수 있도록 적절한 폭원으로 한다.
- (2) 항로의 수심은 ① 대상으로 하는 플레저보트의 흘수 ② 항해시의 탑재하중에 의한 흘수의 깊어짐 ③Trim ④ 플레저보트의 동요 ⑤ 플레저보트의 최하단 밑의 여유 등을 고려하여 적절히 정한다.

#### [참고]

- (1) 항로의 폭원은 엔진을 갖고 있는 플레저보트의 경우에는 선장의 5배 이상의 폭원을 확보하고 있는 예가 있다. 특히 경주 등의 개최를 고려하는 마리나에 있어서는 다수의 플레저보트의 동시항해에 대해서도 충분히 배려하는 것이 바람직하다.
- (2) 항로의 수심설정에 대하여 대상 플레저보트의 흘수이외의 요소가 명확하지 않는 경우에 흘수에 여유로써 0.6~1.0m를 더한 예가 있다.
- (3) 대상으로 하는 플레저보트가 모터보트에 한정되어있는 경우는 주풍향의 영향은 고려하지 않아도 좋다.
- (4) 항로의 굴곡부와 법선은 대상으로 하는 플레저보트의 선회성능을 고려하여 적절히 정한다.

### 3-3 박지 및 선류장

박지 또는 선류장은 플레저보트의 안전한 계류 또는 원활한 조선을 가능하게 하기 위하여 정온하고 충분한 수심과 면적을 갖는 수면을 확보하도록 한다.

#### [해설]

- (1) 박지 또는 선류장의 수심은 본편 3-2 항로와 동일한 수심을 확보한다. 단 대상으로 하는 플레저보트별로 계류장소를 한정하는 경우에는 그 제한을 받지 않는다.
- (2) 박지 또는 선류장의 정온도는 제6편 4-4 박지의 정온도에 준하는 것으로 하나 기상조건, 이용상황 등을 고려하여 적절히 정한다.  
그 경우 항구침입파, 전달파, 반사파, 항내발생파, 장주기파, 부진동 등에 대하여는 충분한 검토를 할 필요가 있다.

## [참고]

- (1) 박지 또는 선류장내의 이용한계파고( $H\frac{1}{3}$ )는 0.3m이하로 하고 이상기상시에 있어서 박지 또는 선류장의 파고( $H\frac{1}{3}$ )은 0.5m이하를 확보하도록 계획되어 있는 것이 많다.  
이상 기상시의 파고는 대상선박, 이용상황에 따라서 파고를 적게 설정하는 것이 바람직하다  
더욱이 모든 보트(boat)가 육상보관이 가능한 경우에는 이 제한을 받지 않는다.
- (2) 정온도를 확보함에 있어서 방파제의 배치, 연장 천단고 등을 적절히 계획함과 동시에 소파호안, 투과호안 등, 경사로 등의 설치 또는 배치와 자연해안의 소파기능을 유효하게 활용하는 것이 바람직하다.

## [참고문헌]

- 1) Planning and Design Guidelines for Small Craft Harbors : American Society of Civil Engineers, 1994, p.68
- 2) 도날드 W. 아데이 : 마리나의 개발 및 디자인 船社, 1992
- 3) 염곡소부 ,등삼봉명, 삼번 천 : 마리나의 계획, 녹도출판회, 1988

## 제 4 장 외곽시설

외곽시설의 항입구, 마루높이 또는 구조형식 등은 제7편 외곽시설에서 정하는 바에 따르는 외에 다음 사항을 고려한다.

## (1) 항입구

항입구의 방향, 위치, 수심 및 폭원은 플레저보트가 안전하게 입·출항할 수 있도록 풍향, 파랑, 조류, 주변을 항행하는 선박, 표사 등을 충분히 배려하여야 한다.

## (2) 마루높이

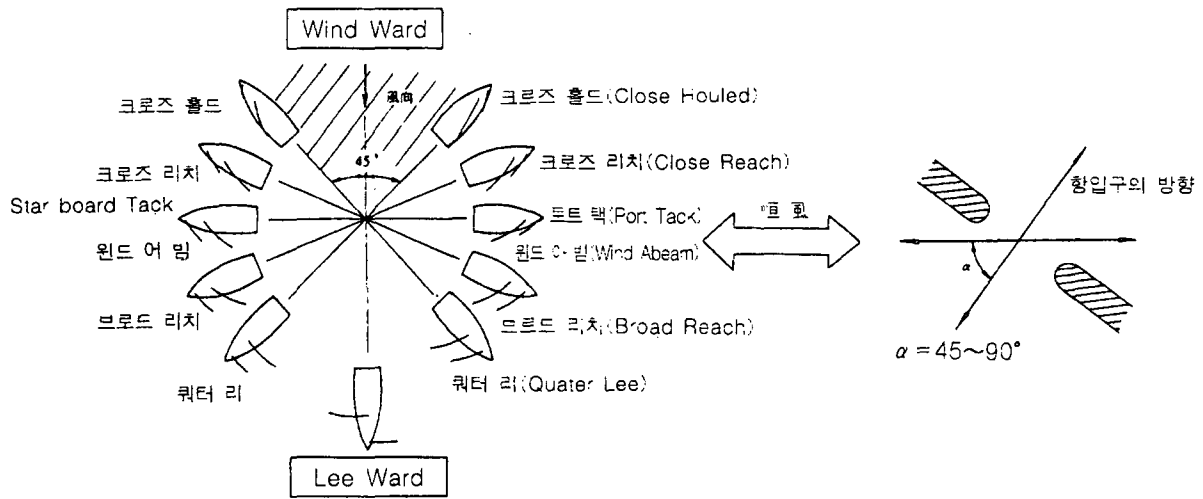
방파제 또는 호안의 마루높이는 소요의 정온도를 확보할 수 있도록 적절한 높이로 한다.

## (3) 구조형식

소요의 정온도를 확보하기 위하여 방파제 또는 호안의 구조형식을 갖도록 한다.

## [참고]

- (1) 외곽시설은 기상이 급변할때 집중되는 플레저보트가 안전하게 귀항하고, 피난하기 용이한 형상이나 수역의 넓이를 확보한다.
- (2) 항입구의 방향은 항외로부터의 파랑, 조류가 직접 들어오지 않도록 하는 것과 동시에 표사 등의 영향으로 항입구부가 폐쇄되지 않게 배려하여야 한다.  
또한 플레저보트가 안전하고 용이하게 입·출항할 수 있도록 플레저보트가 횡파를 받지 않도록 배려할 필요가 있다.  
항입구의 방향과 풍향의 관계는 Dinghy Yacht 등이 도참(4-1)에 표시한 바와 같이 바람이 불어오는 쪽으로는 직진할 수 없는 점도 고려하고, 도참(4-2)에 표시한 바와 같이 주풍향과 45~90°의 각도를 갖도록 하는 것이 바람직하다.



도참(4-1) 진행 불가능한 방향

도참(4-2) 항입구의 방향과 주풍향 방향

- (3) 항 입구의 위치 설정시는 주변의 항해선박의 안전을 배려할 필요가 있는 동시에 플래저보트가 파의 집중 또는 파, 조류 등의 영향을 받지 않도록 한다. 항 입구부에서는 수역시설의 항로처럼 충분한 수심과 폭을 확보하는 것이 필요하다.
- (4) 방파제의 마루높이는 이상시 파랑에 대해서도 소오의 정온도가 확보되도록 한다. 단 플래저보트가 안전하게 항해할 수 있도록 시계를 배려함과 동시에 항내를 지나가는 Dinghy Yacht 등에 필요한 바람을 차단 하지 않도록 배려한다.
- (5) 호안의 구조형식은 항내의 정온도나 항내정화를 확보하기 위하여 필요에 따라 경사형, 소파형, 투과형 등을 배려하는 것이 바람직하다.
- (6) 방파제와 호안의 구조형식 등은 주변환경과의 조화를 고려한 경관에 유의하는 것이 바람직하다.



## 제 5 장 계류시설

### 5-1 일반

계류시설의 형식 또는 규모는 제8편 계류시설에서 정하는 바에 따르는 외에 계류의 목적, 선형, 조위차 등을 고려해서 적절히 정한다.

#### [해설]

계류시설의 형식 및 규모는 계류의 목적(보관계류, 일시계류), 선종, 선형, 척수, 조위차를 고려하고 다음의 검토과정을 거쳐 적절히 선정할 필요가 있다.

육상보관선박의 출항준비, 귀항후의 상가대기, 플레저보트의 기항, 수리·급수 등을 위한 일시계류를 위한 시설을 설치하는 것이 바람직하다.

#### [참고]

##### (1) 계류시설의 형식

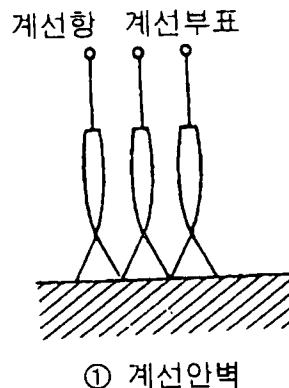
계류시설의 형식은 다음과 같이 대별된다.(도참(5-1) 참조)

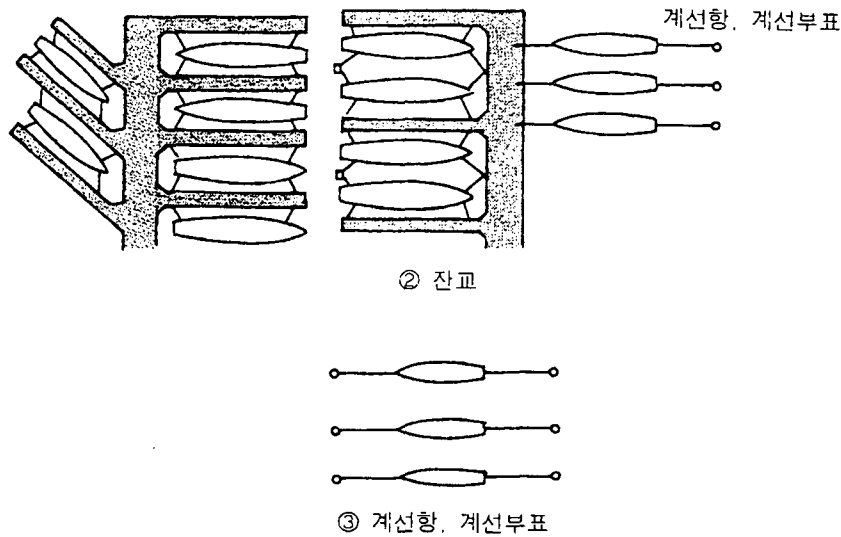
- ① 안벽
- ② 잔교

잔교는 구조, 기능, 형상에 따라 다음과 같이 분류된다.

- |       |   |                                   |
|-------|---|-----------------------------------|
| 가. 구조 | { | 고정식잔교(말뚝으로 고정한 잔교)                |
|       |   | 부잔교(수위의 상·하 움직임에 연동될 수 있는 잔교)     |
| 나. 기능 | { | 주잔교(주로 이용자의 보행, 화물의 운반 등에 쓰이는 잔교) |
|       |   | 보조잔교(주로 플레저보트의 계류에 쓰이는 잔교)        |
| 다. 형상 | { | 단잔교                               |
|       |   | 빗살형 잔교(주잔교에 보조잔교를 연결한 잔교)         |

- ③ 계선말뚝, 계선부표





도참(5-1) 계류시설의 형식

(2) 계류시설 배치와 특징

계류시설로써는 빗살형 부잔교가 일반적이다.

계류시설은 계류시 플레저보트의 길이방향과 주풍향이 일치하도록 배치하는 것이 바람직하다.

계류시설의 형식별 특징은 다음과 같다.

- ① 고정식잔교 : 플레저보트의 계류에는 간만의 차가 비교적 적은 수역에서 사용되는 경우가 많다.
- ② 부잔교 : 플레저보트의 계류에는 간만의 차가 비교적 큰 수역에서 사용되는 경우가 많다.
- ③ 계선말뚝 및 계선부표 : 간만의 차가 비교적 적은 수역에서 플레저보트의 일시계류 목적으로 사용하는 경우가 많다. 안벽 및 잔교와 병용하는 경우는 경제적인 계류방법이 된다.

(3) 계류시설의 제원

① 계류시설의 제원에 대해서는 도참(5-2)가 참고할 수 있다.

가. 주잔교폭  $b' = 1.5m \sim 3.0m$

나. 보조잔교폭  $b = 1.0m \sim 1.5m$

다. Berth 길이  $B_1 = (0.7 \sim 1.2) L$ ,  $L$  : 플레저보트의 전장

$B_2 = (1.5 \sim 2.0) L$

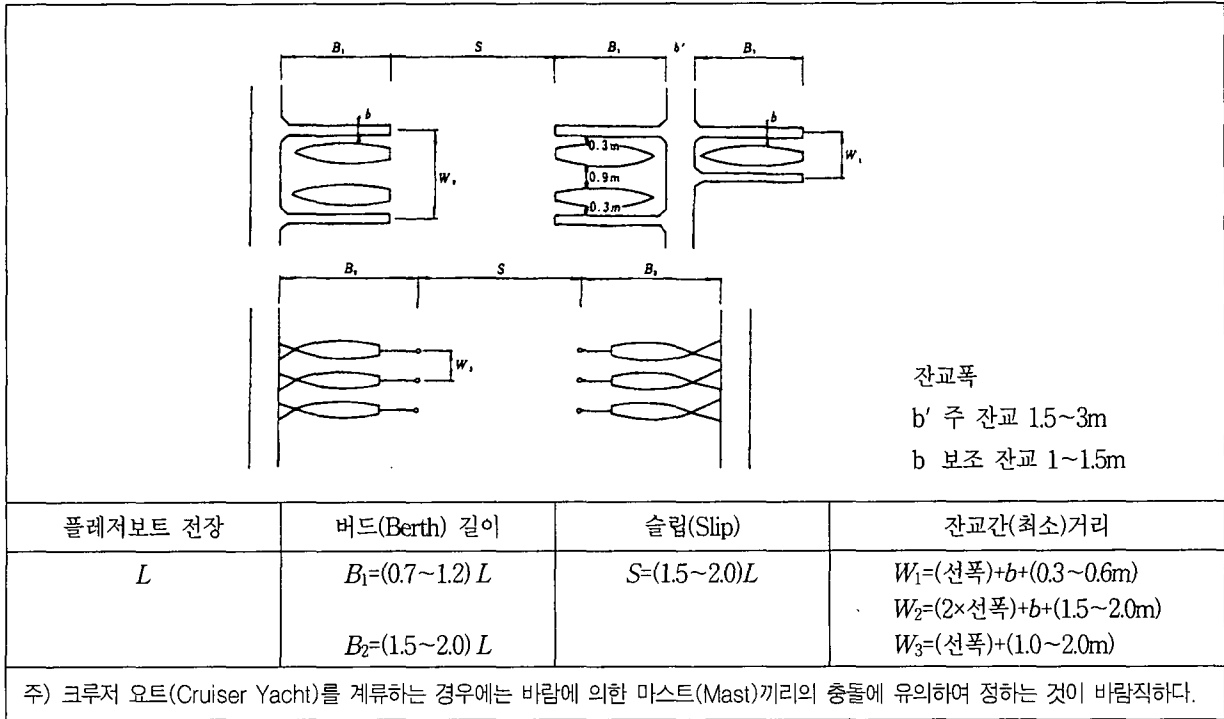
라. Slip 폭  $S = (1.5 \sim 2.0) L$

마. 잔교간거리의 최소치  $W_1 = (\text{선폭}) + b + (0.3m \sim 0.6m)$

$W_2 = (2 \times \text{선폭}) + b + (1.5m \sim 2m)$

$W_3 = (\text{선폭}) + (1m \sim 2m)$

- ② 잔교간 거리는 플레저보트와 보조잔교, 또는 플레저보트가 서로 접촉하는 것을 피하기 위하여 잔교간의 계류하는 플레저보트의 척수에 따라 적절히 정한다. 또한 Cruiser Yacht를 계류하는 경우에는 바람에 의한 마스트끼리의 접촉에도 유의하여 정하는 것이 바람직하다.
- ③ 플레저보트의 길이보다 보조잔교가 짧은 경우는 플레저보트의 계류방법에 충분히 유의할 필요가 있다.



도참(5-2) 계류시설의 제원의 예

제 12 편

5-2 계류시설의 설계조건

계류시설의 설계조건은 제2편 설계조건에 따르는 외에 마리나로서의 이용상황을 고려하여 적절히 정한다.

[해설]

부잔교의 안정성 검토나 단면파괴에 대한 안전성의 검토 등을 하는 경우에 필요로 하는 설계조건은 마리나시설의 지리적조건, 파랑조건, 이용상황 등을 고려해서 적절히 정한다.

[참고]

(1) 부잔교의 안정성 검토를 하는 경우에는 다음의 하중을 필요에 따라 고려한다.

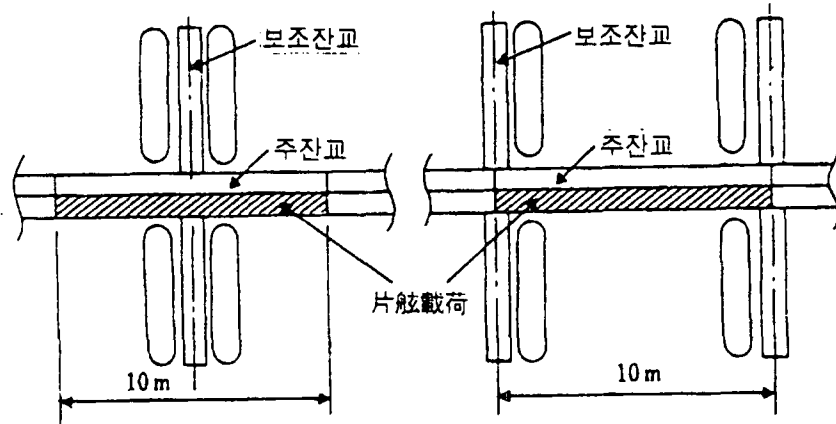
- ① 부잔교상에 연락교가 있는 경우에는 그의 지점하중
- ② 폭설지방에서는 적설하중
- ③ 균집하중

예를 들면 사람의 질량을 75kg/인으로 하고 다음과 같은 조건하에서 균집하중을 작용시킨다.

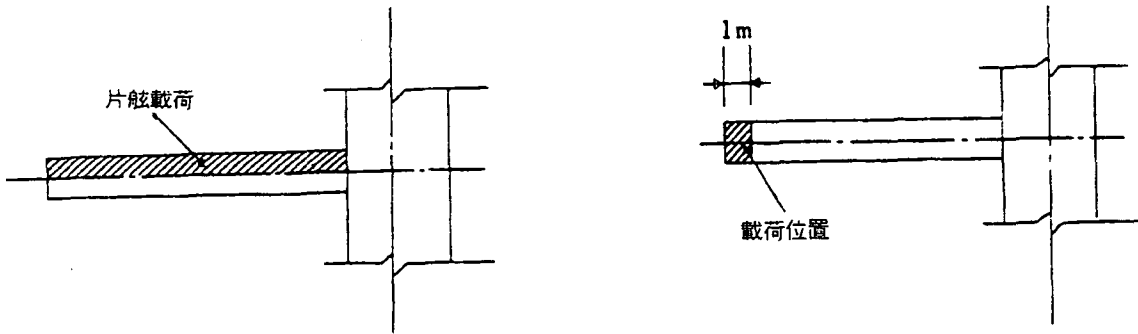
가. 주잔교의 갑판의 경사, 건현의 검토에서 주잔교의 길이 10m에 플레저보트가 4척 계류되는 경우 주잔교 편현에  $75kg/인 \times 20인 \times 9.8 = 15kN$ 의 균집하중이 작용한다(도참(5-3) 참조)

나. 보조잔교의 갑판의 경사, 건현의 검토에서 보조잔교 편현의 검토에서 보조잔교 편현에  $75kg/인 \times 5인 \times 9.8 = 3.7kN$ 의 균집하중이 작용한다(도참(5-4) 참조)

다. 보조잔교의 끝부분의 침하검토에는 도참(5-5)에서와 같이 보조잔교 선단으로부터 1m구간에는  $75kg/인 \times 5인 \times 9.8 = 3.7kN$ 의 균집하중이 작용한다.



도참(5-3) 주잔교의 안정검토에 있어서 재하 예



도참(5-4) 보조잔교의 안정검토

도참(5-5) 보조잔교의 침하 검토에 있어서 재하 예

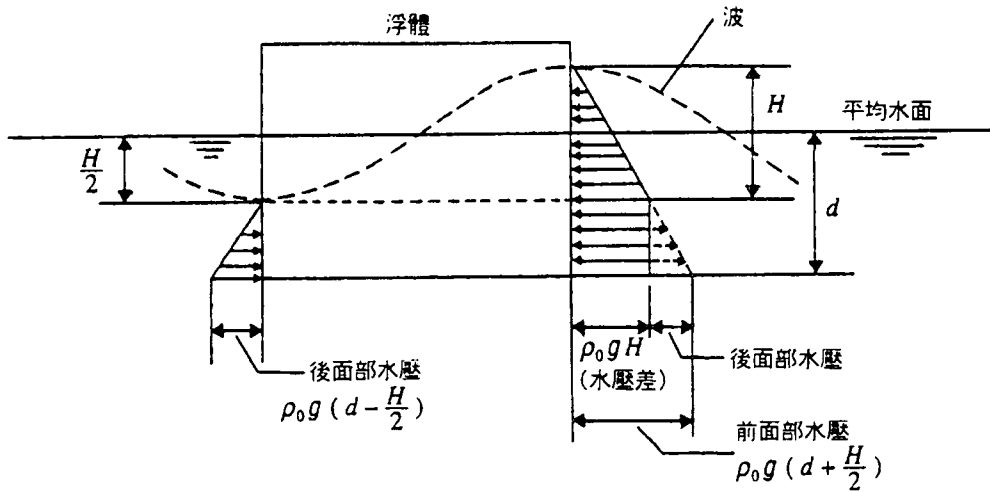
(2) 부잔교의 단면파괴에 대한 안정성 검토를 하는 경우의 작용 외력은 제2편 제8장 부체에 작용하는 외력과 동요를 참고하면 된다.

통상 부체에는 파력, 풍력, 조류력, 파랑표류력 등이 작용하고 부체의 동요를 고려하면 조파저항력 등이 외력으로써 작용한다.

- ① 부잔교 본체 또는 계류 중의 플레저보트에 작용하는 파력을 간이적으로 산정하는 방법은 다음과 같다.  
가. 부체에 정수압이 작용한다고 상정되는 경우에는 도참(5-6)에 나타낸 바와 같이 전후의 수압차를 고려하여 식(참5-1)으로 산정한다.

$$P = \rho_o \cdot g \cdot H \cdot L \cdot d \tag{참5-1}$$

- 여기서,
- $P$  : 부체에 작용하는 파력(kN)
  - $\rho_o$  : 해수의 밀도(t/m<sup>3</sup>)
  - $g$  : 중력가속도 (m/s<sup>2</sup>)
  - $H$  : 파고(H<sub>max</sub>) (m)
  - $L$  : 파고에 대한 Pontoon의 길이(m)
  - $d$  : 부체의 흘수(m)



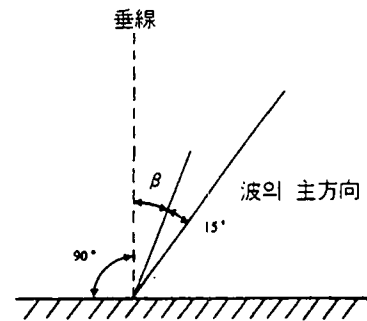
도참(5-6) 부체에 정수압이 작용하는 것으로 산정하는 경우

나. 부체의 관성력이 큰 경우나 쇠파압이 작용한다고 상정되는 경우에는 고다(合田)식으로 구한 파압을 횡하중으로 하여 도참(5-8)과 같이 고려하고 식참(5-2)로 산정한다. 또한 도참(5-8)은 파봉 작용시에 대응한 것이므로 그 이외의 경우에는 도참(5-9)에 나타낸 바와 같이 파곡 작용시에 대하여도 함께 검토하여야 한다.

양압력은 부체 전단에서 P3, 후단에서 0이 되는 삼각형 분포로 한다.

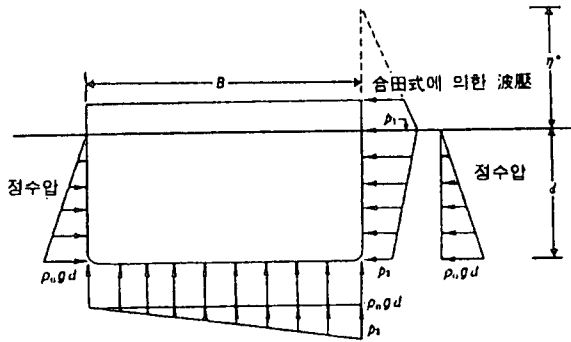
단, 부체폭 B가 L/4(L은 파장)보다 큰 경우에 양압력의 분포는 폭이 L/4인 삼각형분포로 한다.

$$\left. \begin{aligned} \eta^* &= 0.75(1 + \cos\beta)\lambda_1 H \\ p_1 &= 0.5(1 + \cos\beta)\alpha_1 \lambda_1 \rho_0 g H \\ p_3 &= \alpha_3 P_1 \\ \alpha_1 &= 0.6 + \frac{1}{2} \left\{ \frac{4\pi h/L}{\sinh(4\pi h/L)} \right\}^2 \\ \alpha_3 &= 1 - \frac{d}{h} \left\{ 1 - \frac{1}{\cosh(2\pi h/L)} \right\} \end{aligned} \right\} \text{(참5-2)}$$

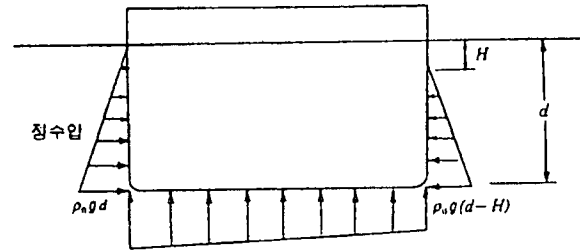


도참(5-7) 파의 입사각 β를 취하는 방법

- 여기서,  $H$  : 파고(Hmax) (m)  
 $h$  : 수심 (m)  
 $\rho_0$  : 해수의 밀도(t/m<sup>3</sup>)  
 $g$  : 중력가속도 (m/s<sup>2</sup>)  
 $\beta$  : 부체법선의 수선과 파의 주방향인 각(15°의 범위에서 가장 위험한 방향이 되는 각도) 도참(5-7) 참조  
 $\lambda_1$  : 파압의 보정계수(통상은 1)



도참(5-8) 파봉 작용시



도참(5-9) 파곡 작용시

- (3) 풍력의 계산에 있어서는 계류시설 뿐만 아니라 플레저보트의 계류상태나 계류시설 또는 그 주변구조물의 배치 등을 고려하여 풍압을 받는 면적 등을 적절히 정한다.
- (4) 부체에는 파랑, 바람, 조류 등에 의한 힘이 작용함과 아울러 계류한 플레저보트나 연결된 인접 부잔교의 동요에 기인한 외력이 작용한다. 이들 외력은 적절한 해석방법 또는 모형실험에 의하여 산정하는 것이 바람직하다.
- (5) 악천후에 있어서 파랑, 바람, 조류 등에 의한 계류한 플레저보트의 견인력, 또는 이용시에 있어서 플레저보트의 접안에 관한 충돌력의 영향을 고려하는 것이 중요하다.

### 5-3 부잔교

#### 5-3-1 일반

마리나의 계류시설로서 부잔교에 대하여는 제8편 제9장 부잔교에 의하는 외에는 다음과 같다.

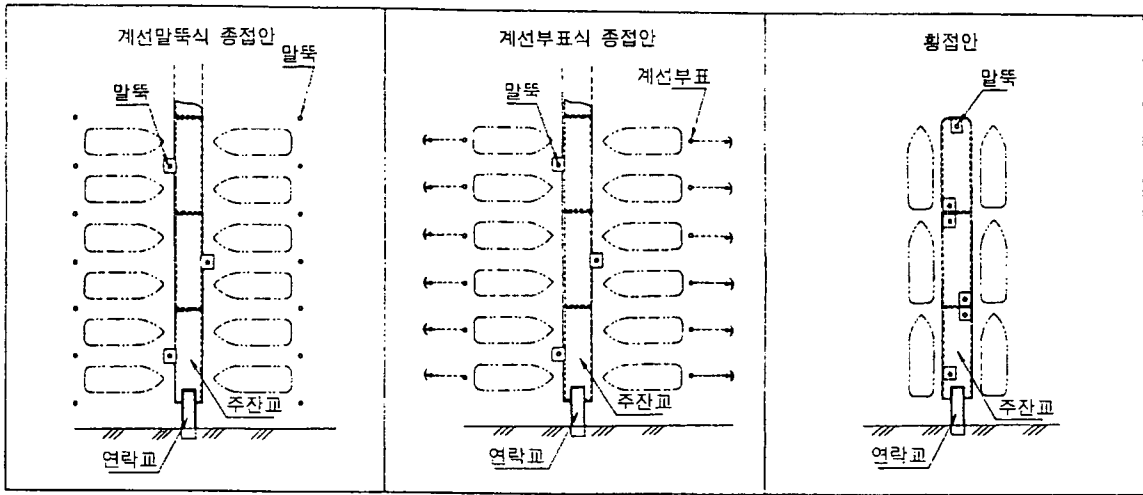
[해설]

부잔교의 형상이나 배치에 대하여는 마리나 시설의 지리적 조건, 기상·해양조건, 플레저보트의 활동형태·운동 성능 등을 고려하여 적절히 정한다.

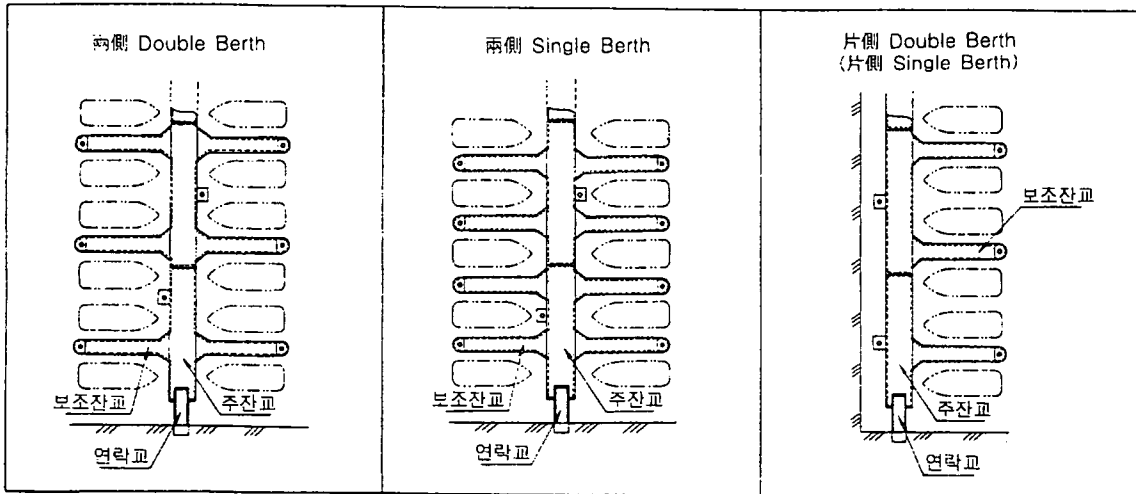
부잔교의 내구성을 확보하기 위하여는 방식대책, 유지관리에 대한 배려가 필요하다.

[참고]

- (1) 부잔교의 형상에는 단잔교와 주잔교에 보조잔교를 연결한 빗살형 잔교가 있다.  
단잔교는 단일의 부체만으로 구성된 것으로 플레저보트를 횡접안 시키는 것과 계선말뚝이나 계선부표를 이용하여 종접안시키는 것이 있다.  
빗살형 잔교는 주잔교의 양측 또는 한쪽에 직각방향의 보조잔교를 연결한 것으로, 보조잔교의 양측에 플레저보트를 계류하는 것이다. 보조잔교 간격에 따라 Single Berth와 Double Berth로 구분된다. 최근에는 보조부잔교의 착탈이 가능하고, 보조잔교 간격을 자유롭게 조절할 수 있는 예도 있다. 부잔교의 형상은 도참(5-10) 또는 도참(5-11)와 같다.



도참(5-10) 단잔교

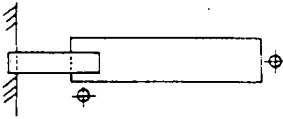
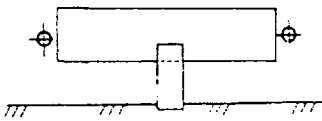
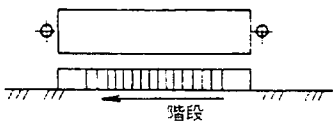
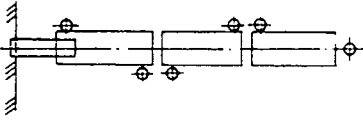
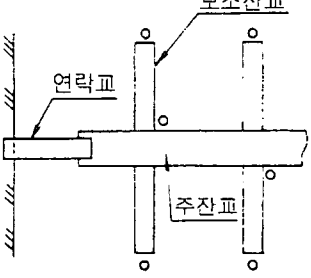
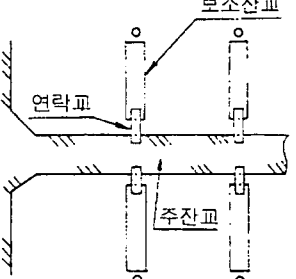


도참(5-11) 빗살형 잔교

제 12 편

(2) 부잔교의 배치와 특징은 표참(5-1)과 같다.

표참(5-1) 부잔교의 배치 예와 특징

부잔교 형상별 배치 방법		배치도	특징
단 잔 교	중배치		○ 부잔교의 양측이 사용되고 효과적으로 이용할 수 있다.
	횡배치		○ 수위차가 적은 경우 적합하다.
	계단에 횡배치		○ 수위차의 대소에 관계없이 적합하다. ○ 계단측과 부잔교와의 사이에 완충재가 필요
	단잔교의 종열연결 Type		○ Visitor,수리, 급유 등 Service berth에 적합하다. ○ 플레저보트를 종으로 배치하면 수면을 효과적으로 이용할 수 있다.
빛 살 형 잔 교	주잔교 : 부잔교 보조잔교 : 부잔교		○ 플레저보트에 타고 내리기가 용이하고 안전하다 ○ 플레저보트의 계류가 확실해진다. ○ 수위차의 대소에 관계없이 적합하다. ○ 주잔교와 보조잔교의 동요에 의한 상호연성작용이 있다.
	주잔교 : 고정잔교 보조잔교 : 부잔교		○ 플레저보트에 타고 내리기가 용이하고 안전하다. ○ 플레저보트의 계류가 확실하게 된다. ○ 수위차가 적은 경우에 적합하다.



## 5-3-2 구조

부잔교의 본체구조 및 본체구조 상호간의 연결기구는 본편 5-2 계류시설의 설계조건에서 구한 외력에 견디며 내구성이 있도록 한다.

## [해설]

부잔교는 그 구조가 부체(Float)부분과 갑판부분(Deck frame 및 Deck plate)으로 구성된다.

잔교의 구조는 모노코크형(Monocoque type), 포스트텐션형(Post-tension type), 분리형(Separate type) 웨일러형(Waler type) 등으로 대별된다.

통상 부잔교의 거치는 하나의 부체를 현지에서 연결하여 장대한 구조물을 형성한다.

부잔교의 연결부위에는 주잔교 사이, 보조잔교 사이 또는 주잔교와 보조잔교 사이에 있고, 그의 연결방법에는 고정식(강결식), 반고정식, 연결식, 자유식이 있다.

연결구조에 대하여는 악천후에서 작용외력을 충분히 고려해서 설계한다. 특히 구조상 파손당하기 쉬운 주잔교와 보조잔교 사이 연결부의 설계는 주의할 필요가 있다.

## [참고]

(1) 구조 Type의 특징을 다음에 기술한다.(도참(5-12)~(5-15) 참조)

## ① Monocoque Type

FRP, 콘크리트 등에 의해 부체·갑판부·Frame을 일체로 성형한 것으로 전체가 상자형으로 되어 있기 때문에 강성이 높은 구조가 된다.

## ② Separate type

독립된 복수의 부력체를 종통(從通)Frame에 볼트 등으로 접합하여 일체화한 구조로 부체·갑판부·Frame마다 독립한 재료를 사용할 수가 있다.

또 부체간에 사이가 있어 외력을 저감시킬 수 있는 구조이다.

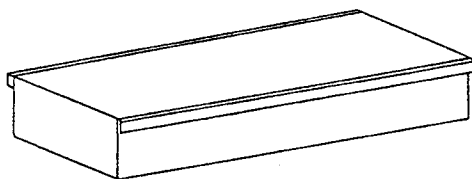
## ③ Post-tension type

복수의 부체에 PC 강선 등에 의해 Post tension을 주어 일체화한 것으로 강성이 높은 구조가 된다.

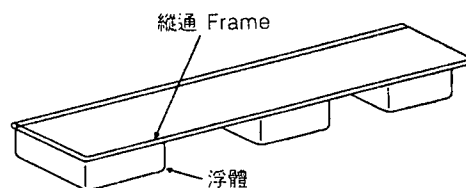
## ④ Waler type

독립된 복수의 부체를 종통(從通)목재(Waler라 칭함)에 접속재, Gusset Frame 또는 관통볼트를 사용하여 순차로 접합시켜 일체화를 도모하고 결합부를 갖지 않는 무관절 접합구조로 하는 형식이다.

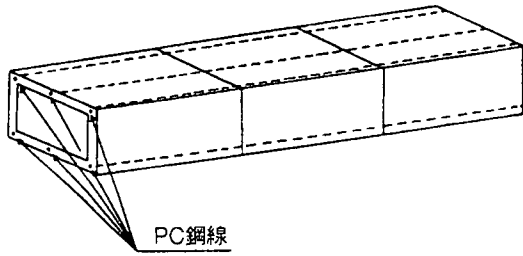
상기 이외에도 Unit Type이나 갑판부에 유연한 목재를 사용한 Hinge부를 갖지 않는 무관절 접합유연 Type 등이 있다.



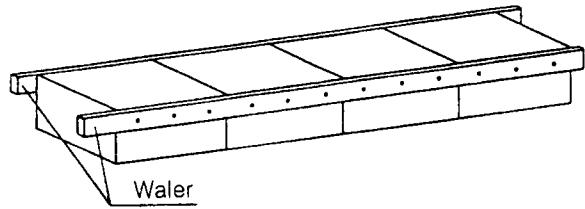
도참(5-12) Monocoque type



도참(5-13) Separate type



도참(5-14) Post-Tension Type



도참(5-15) Waler Type

(2) 개별부체의 연결방법의 특징은 다음과 같다.(도참(5-16)~(5-19) 참조)

① 고정식(강결식)

잔교사이를 볼트나 강제 Frame 등에 의해 완전히 고정하는 방법

② 반고정식

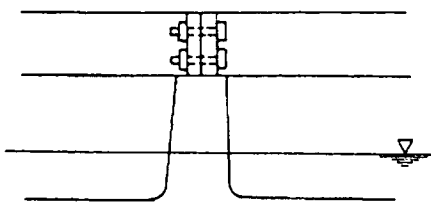
Pin Joint나 Hinge 등을 사용하여 상하방향은 자유도를 갖는 방법

③ 연결식

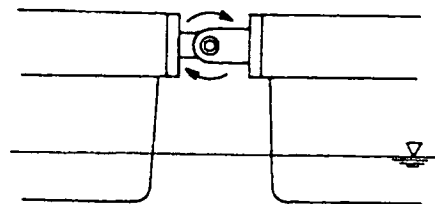
잔교사이에 탄성체를 끼워 볼트 등으로 연결하고 탄성체의 변형에 의해 상하좌우 어느 방향에도 자유도를 갖는 방법

④ 자유식

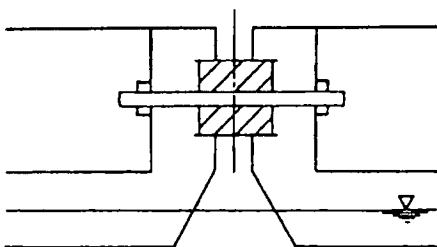
잔교사이를 Chain 등에 의해 연결하고 상하좌우 어느 방향으로도 자유도를 갖는 방법. 단 연결식에 비하여 자유도는 높으나, 안정성이 낮게 될 가능성이 있다.



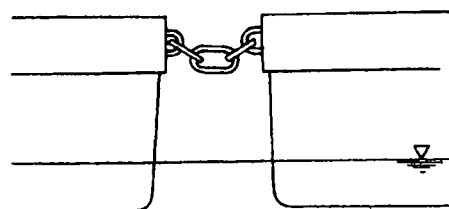
도참(5-16) 고정식(강결식)



도참(5-17) 반고정식



도참(5-18) 연결식



도참(5-19) 자유식

- (3) 부잔교의 본체의 재료로 발포 Styrofoam 등을 사용하는 경우에는 내구성에 대하여 충분히 검토할 필요가 있다.
- (4) 부잔교 본체의 내구성을 확보하기 위하여는 지수대책을 강구하고, 플레저보트의 충돌에 의하여 손상을 입을 경우의 지수대책으로는 본체내부에 발포스티로폼(Styrofoam)을 채우는 등의 대책을 강구하는 것이 바람직하다.

### 5-3-3 안정성의 검토

부잔교의 안정성의 검토는 제8편 9-3-3 폰툰의 안정에서 정하는 바에 따르는 외에 구성하는 부체상호간의 영향을 고려하고, 본편 5-2 계류시설의 설계조건에서 구한 상재하중 등이 작용할 때 부체의 안정조건을 만족하여야 하며, 갑판의 경사, 부체의 침하 또는 건현(Free Board)을 이용하는데 지장이 없도록 한다. 이 경우 부잔교의 건현을 대상으로 하는 플레저보트의 제원 및 파랑조건을 고려하여 플레저보트 이용자의 승강에 지장이 없도록 적절하게 정하여야 한다.

#### [해설]

부잔교는 부잔교의 제원, 이용상황, 자연조건 등을 고려해서 구하여진 상재하중에 대해서 부잔교에 등분포 하중이나 집중하중을 받는 경우와 편심하중을 받는 경우 갑판의 경사나 침하, 건현의 이용상 지장이 없고 적당한 것으로 한다.

#### [참고]

부잔교의 안정성의 검토는 구체적으로 다음의 조건을 만족할 필요가 있다.

- (1) 본편 5-2 계류시설의 설계조건의 [참고](1)에 나타나는 하중 ①~③을 갑판상에 작용시켰을 때 부체의 안정조건을 만족하고 또 필요한 건현을 가질 것. 부잔교의 건현은 이용자가 물에 빠진 경우 용이하게 올라올 수 있도록 30 - 50cm 정도로 하는 경우가 많다.
- (2) 본편 5-2 계류시설의 설계조건의 [참고](1)에 표시한 하중 ③ 가.목의 조건의 균집하중과 필요에 따라 ①~②의 하중을 부잔교 편현에 적용시킬 경우 갑판의 경사가 1:10 이하가 되고, 적은 쪽의 건현이 0 이상이어야 한다.
- (3) 본편 5-2 계류시설의 설계조건의 [참고](1)에 표시한 하중 ③ 나.목의 조건의 균집하중과 필요에 따라 ①~②의 하중을 보조잔교 편현에 작용시켰을 때 갑판의 경사가 1:10 이하가 되고, 또 적은 편현의 건현이 0 이상이어야 한다.
- (4) 본편 5-2 계류시설의 설계조건의 [참고]에 표시한 하중 ③ 다.목의 조건의 균집하중과 필요에 따라 (2)의 하중을 보조잔교 선단에서 1m 범위까지 작용 시켰을 때 갑판의 침하가 과대하지 않아야 한다.

5-3-4 구조설계

부잔교의 각 부재는 본편 5-2 계류시설의 설계조건을 바탕으로 악천후시, 계류시, 접안시의 부잔교에 작용하는 외력에 대해서 안전하여야 한다.

[해설]

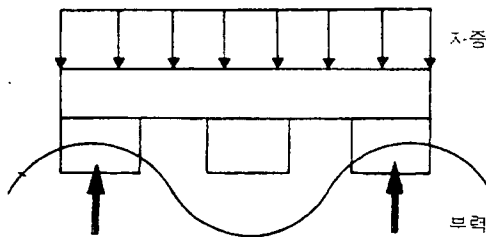
주잔교 또는 보조잔교의 각 부재는 악천후 시에 부잔교에 작용하는 파력·풍력 등의 외력에 대하여 안전하여야 한다. 더욱이 악천후 하에서도 플레저보트가 부잔교에 계류되는 것이 일반적인 경우에는 부잔교 또는 플레저보트에 작용하는 파력·풍력 등의 외력에 대해서도 적절한 방법으로 검토함과 동시에 부잔교의 형상 및 구조상의 연구를 하는 것이 바람직하다.

주잔교 또는 보조잔교의 각 부재는 평상시에 플레저보트가 부잔교에 접안할 때의 보조잔교에 작용하는 접안력에 대해서 안전하여야 한다.

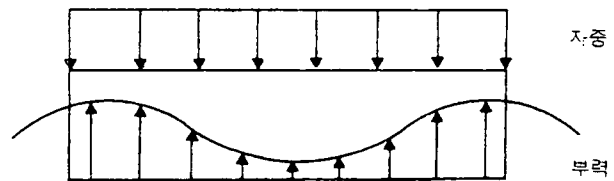
[참고]

부잔교의 각 부재는 종축 또는 횡축의 휨·전단 등에 대해서 안전한가 어떤가의 검토를 한다. 필요에 따라서 부체나 플레저보트의 동요에 기인하는 단면력을 고려한다.

- (1) 종축방향의 휨모멘트나 전단력은 도참(5-20) 또는 도참(5-21)에 나타내는 것과 같이 부체의 구조 형식에 따라서 단순보로 생각하는 방법이나 Muller의식 등에 의해 적절히 검토한다.
- (2) 횡방향의 휨모멘트나 전단력은 단순보로 생각하는 방식으로 적절히 검토한다.



도참(5-20) 단순보(Separate Type)



도참(5-21) Muller의 식(Monocoque Type)

5-3-5 계류방식

부잔교의 계류방식은 부잔교를 수면상에 안전히 고정하는 기능을 갖고, 파랑, 바람, 흐름 등의 작용의력에 대해서 저항하고 내구성을 가져야 한다.

[해설]

계류방식에는 말뚝식과 계류체인식이 있다. 말뚝식은 해저지반에 강관말뚝이나 PSC말뚝을 박아 말뚝을 Guide Roller 등으로 부잔교에 지지하는 방식이고, 계류체인식은 Chain을 해저에 설치한 계류Anchor에 고정하는 방식이다.

## [참고]

(1) 말뚝식의 설계는 본편 5-2 계류시설의 설계조건에 의하여 산출한 외력을 참고로 하여 제4편 기초 또는 제 8편 4-1-5 말뚝의 설계에 의해 검토를 한다.

말뚝은 주잔교측부·선단부, 보조잔교선단부·근본부에서 설치개소를 선택하고 조합하여 배치하는 것이 일반적이다.

태풍 등 높은 파랑시에 있어서 말뚝식은 계류체인식 보다도 부잔교의 수평이동량이 적고 안정하나 지진에 의해 말뚝이 휘고 부잔교와의 연결부가 손상된 예가 있다.

말뚝의 높이는 고조시, 높은 파랑시에 부잔교에서 떨어져 나가지 않게 하는 것이 필요하고 선박을 소정의 장소에 계류 보관할 때 지장이 되지 않도록 배려한다.

(2) 계류체인식의 설계는 제8편 제9장 부잔교에 따른다.

계류체인식은 간만차가 큰 장소에서는 말뚝식에 비해서 부잔교의 수평 이동량이 크게 되므로 주의할 필요가 있다.

## 5-3-6 연락교

연락교의 제원은 이용자의 안전성에 지장이 없도록 적절히 정한다.

## [해설]

연락교는 육지와 잔교를 연결하는 다리이다.

그의 구조형식이나 폭원, 연장, 경사 등은 잔교의 조위변동이나 동요 등을 고려하여 적절히 정할 필요가 있다.

## [참고]

(1) 구조형식에는 조위변동에 대응하기 위해서 상하로 이동할 수 있는 형식과 선박의 동요로 고려하여 상하 좌우로 이동할 수 있는 형식이 있다.

(2) 연락교의 폭원은 75cm이상으로 하는 것이 필요하다. 특히 교통이 불편한 사람에 대해 배려가 필요한 경우에는 적절한 폭을 확보한다.

(3) 연락교의 경사는 1:4보다 완구배로 하는 것이 바람직하다.

(4) 연락교는 미끄럼 방지 기구가 있는 구조로 하는 것이 바람직하다.

## 5-4 부대설비

부대설비는 위험방지, 환경의 정비, 마리나의 효율적 운용 등을 고려하여 필요에 따라 설치한다.

## [해설]

부대설비에는 방충시설, 계선주, 계선환, 안전시설, 구명시설, 조명시설, 표지시설 등을 들 수 있다. 이들의 설비는 필요에 따라 설치한다.

[참 고]

(1) 방충설비

잔교에 방충설비를 설치하는 경우에는 잔교의 구조특성 및 대상으로 하는 플레저보트의 접안상황 등을 고려하여 강도, 재질, 색 등을 적절히 선정한다.

(2) 계선주 또는 계선환

계선주 또는 계선환 등은 평상시의 계류용, 이·접안시의 조선용, 또는 악천후시의 계류용등 잔교의 용도에 따라서 배치, 형상, 규격, 개수, 설치방법, 설치강도 등을 고려한다.

악천후시에 플레저보트를 계류시킬 경우에는 플레저보트와 부체 본체와의 상대운동을 고려하여 계류력을 구하고, 이를 계선주 또는 계선환 등의 설계하중으로 하는 것이 바람직하다.

설치는 계선주 또는 계선환이 갑판 부재의 부식 등으로 인하여 떨어져 나가지 않도록 충분히 유의하여야 한다. 부잔교의 형식에는 계선주가 Rail의 위를 이동할 수 있어 수시로 계선주의 위치 변경이 가능한 것이 있다.

(3) 안전설비

부잔교에는 이용자가 안전하게 통행할 수 있도록 갑판부에는 미끄럼방지, 연결부에는 덮개(Cover)등의 안전대책을 설치하는 것이 바람직하다.

(4) 구명설비 등

마리나 이용자가 물에 빠지는 경우에 대비하여 구명부환(救命浮環), 탐조등 및 기타의 구명설비를 적당수, 적당개소에 비치한다.

(5) 조명설비

잔교에는 야간에도 선박의 이·접안 및 이용자의 통행 등에 지장이 없고 부잔교의 동요에도 충분히 견딜수 있는 조명설비를 설치하는 것이 바람직하다. 잔교상의 전선배선은 이용자의 통행 및 선박계류에 지장이 없도록 배려한다.

5-5 상하가시설

상하가시설의 형식 및 규모는 대상으로 하는 플레저보트의 선종 및 선형, 척수, 처리능력 등을 고려하여 적절히 정한다.

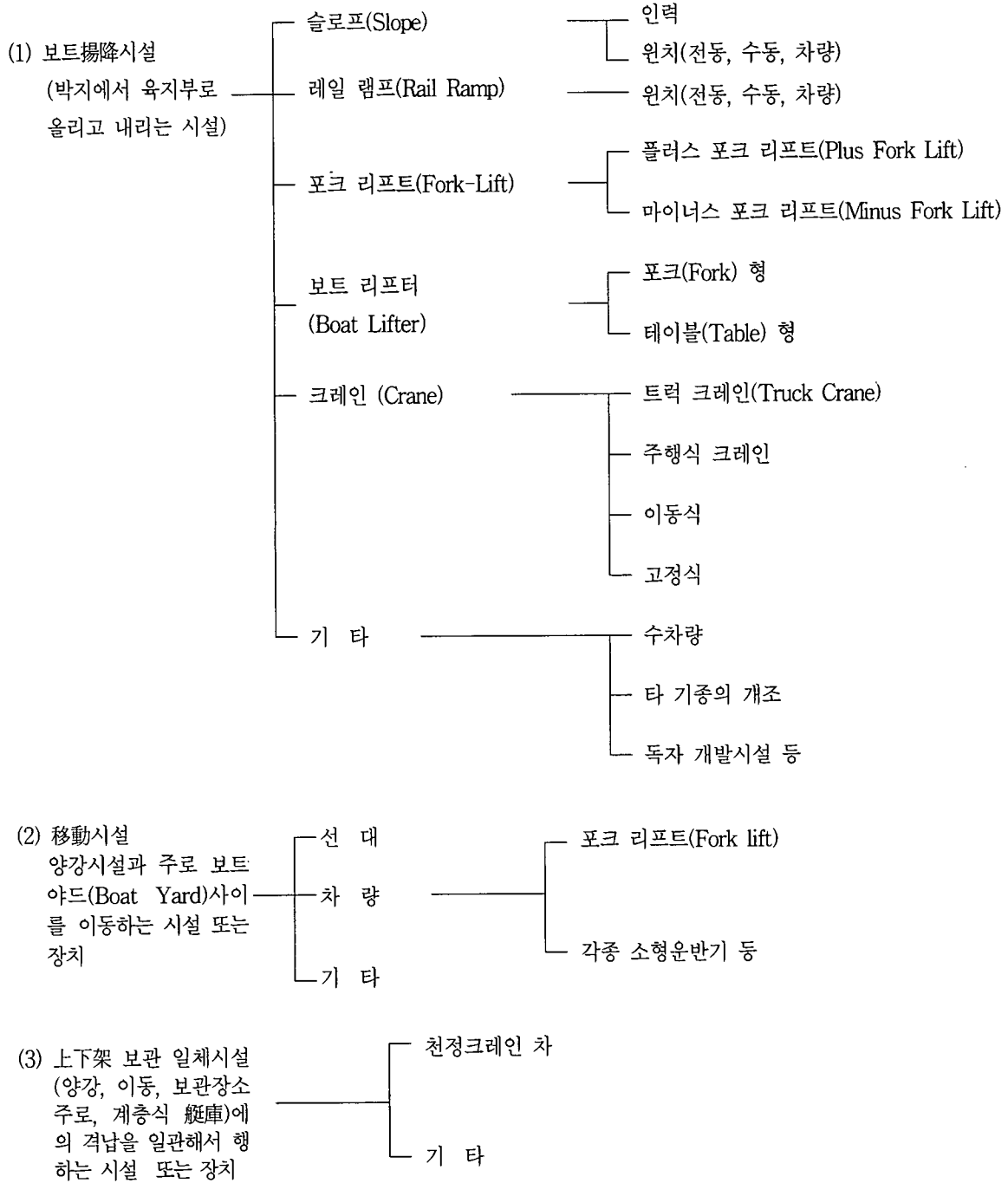
[해 설]

上下架시설은 육상에서 보관, 또는 수리 등을 행하기 위하여 플레저보트를 박지 또는 선류장과 육상부의 사이에 들어 올리거나 내리는 시설이다.

上下架시설은 육상보관시설과 일시계류를 위한 계류시설의 위치도 배려하여 플레저보트를 올리고 내리거나 이동이 원활히 되도록 적절히 배치할 필요가 있다.

[참 고]

上下架시설은 기능적으로 도참(5-22)와 같이 분류할 수 있다.



도참(5-22) 상하가시설의 종류

## 제 6 장 선박 역무용 시설

### 6-1 일 반

선박역무용 시설의 형식 및 규모는 제9편 제4장 선박역무용 시설에 정하는 바에 따르는 외에 마리나에 있어서의 선박역무가 원활히 행하여지도록 적절히 정한다.

**[해설]**

선박역무용 시설에는 급수시설, 급유시설, 급전시설, 세정시설, 조명시설, 수리시설, 오수등 처리시설, Culb House, 육상보관시설이 있다.

**[참고]**

선박역무용 시설의 정비에 대해서는 다음의 내용을 고려한다.

시 설	고 려 할 사 항
급수시설	플레저보트 이용자의 급수용으로 계류시설에 설치한다.
급유시설	박지에 면한 육상부나 급유잔교에 방화, 오탁방지에 유의해서 설치한다.
급전시설	계류시설에 설치함은 물론 보트 야드(Boat Yard)에도 간단한 보수설비용, 부분조명용으로 설치한다.
세정시설	피크계절(Season peak)시에는 보관선박의 1/3정도가 동시에 세정하는 경우도 있으므로 충분한 수량을 확보하고 적절히 배치한다.
조명시설	야간이용, 보안에 대해서 보트 야드, 계류시설, 주차장 등에 적절히 배치한다.
수리시설	선체 또는 엔진의 수리를 위한 시설로서 마리나 내에 독자적으로 갖출 수 없는 경우에는 주변의 조선소 등을 이용한다.
처리시설	쓰레기, 오수 등의 처리시설은 필요에 따라 설치하나, 세정시의 오수처리에 대해서는 해역을 오염시키지 않도록 한다.
Culb House	마리나의 기본시설과 이용자의 관리기능(Front, 관리사무소 등), 소유자의 Boating에 편리를 제공하는 기능(옷 Locker, Shower실 등), 이용자의 기타 편의를 제공하는 기능(흡연실, 식당 등)을 확보하기 위한 시설

### 6-2 육상보관시설

육상보관시설의 형식 및 규모는 대상으로 하는 플레저보트의 종류 및 선형, 척수 등을 고려해서 적절히 정하여야 한다.

**[해설]**

육상보관시설에는 Boat Yard, 정고(艇庫), Rack, 입체보관시설이 있고 그들의 형식과 규모는 플레저보트의 종류 등을 고려하여 적절히 정한다.

육상보관시설의 제원은 대상선박의 제원과 함께 이동용 기계의 작동에 필요한 행동범위 등을 고려하여 정한다.



## [참고]

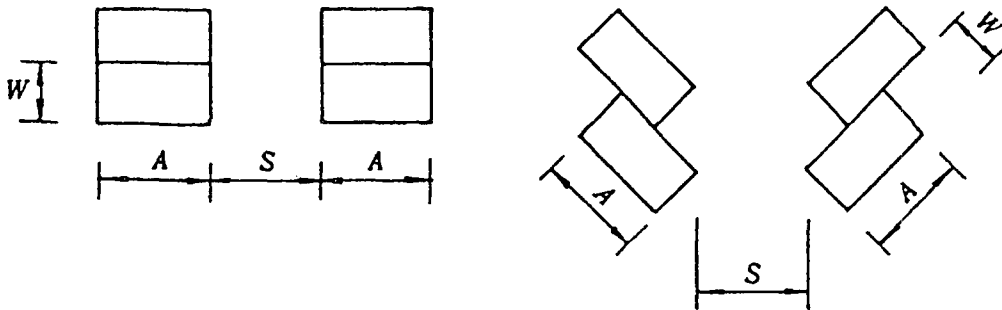
(1) 육상보관시설의 형식 및 특징은 다음과 같다.

- ① 보트 야드(Boat Yard, 옥외평면보관)는 비교적 건설비가 싸고, 시설의 유지관리, 플레저보트의 반출입, 이동이 용이하지만 많은 점유면적을 필요로 한다.
- ② 艇庫(옥내에 평면 또는 段積保管)은 비교적 건설비가 높으나 플레저보트의 보수·보관상태가 양호하여 競技艇, 임대 Yacht의 보관에 적합하다.
- ③ Rack(옥외 段積保管)는 艇庫와 비교해서 건설비도 싸고 덩기 요트 및 소형모터보트 등을 좁은 부지에 다수 보관하는데 적합하다.
- ④ 입체보관시설(반송System이 붙은 단적보관)은 Rack등의 단적보관시설에 상·하가, 반송 시스템이 조합되어있는 시설이다. 소형 모터보트를 좁은 부지에 많이 보관하는데 적합하다.

(2) 플레저보트의 종류에 따라 적합한 보관형태는 일반적으로 다음과 같다.

- ① 덩기 요트 : 보트 야드, 정고, 선반
- ② 쿠루저 요트 : 수면계류, 보트 야드
- ③ 소형 모터 보트 : 보트 야드, 정고, 선반, 입체보관시설
- ④ 대형 모터 보트 : 수면계류, 보트 야드, 정고

(3) 육상보관시설의 제원은 도참(6-1)을 참고로 해서 정할 수 있다.



구 분	Mark 길이(A)	Mark 폭(W)	통 로 폭(S)
L : 선장	(1.0~1.2)L	(1.0~1.5)B	<ul style="list-style-type: none"> <li>· 견인차량을 사용하지 않는 경우 : S=A</li> <li>· 이동용 차량(Fork Lift, Trailer 등)을 사용하는 경우 ; 이동용차량의 회전반경을 고려하여 결정</li> </ul>
B : 선폭			

도참(6-1) 육상보관시설의 제원

(4) 태풍 등 이상기상의 빈도가 높은 지역, 휴지기간(Season off)이 긴 지역 등에 있어서는 당해 지역의 특성을 충분히 고려해서 보관형태를 정할 필요가 있다.

## 제 7 장 임항교통시설

임항교통시설에 대해서는 제9편 제1장 임항교통시설이 정하는 바에 따르고 그 외에는 마리아나의 이용실태 및 자동차의 집중도를 고려하여 적절히 정한다.

### [참고]

마리아나에 관한 도로 또는 주차장의 구조, 규모는 표참(7-1)을 참고로 한다.

표참(7-1) 임항교통시설의 고려사항

시 설	고 려 할 점
도 로	플레저보트를 적재한 트레일러를 견인할 자동차의 차폭, 회전반경에 대해서 검토할 필요가 있다.
주 차 장	이용척수 1척당 1.5대 정도의 면적이 필요하고, 트레일러를 끌고 있는 경우는 트레일러를 끌지 않는 자동차의 2배 정도의 면적이 필요하다. 주차장은 긴급시의 플레저보트의 양육장소로서도 이용될 수 있도록 하는 것이 바람직하다.

## 제 8 장 환경오염 방지

마리나의 환경오염 및 대책은 적절히 수립되어야 하며, 오폐수의 추정 및 대책, 기타 오염으로부터 마리나 시설물을 보호 및 관리해야 한다.

### 8-1 마리나의 환경오염 발생원

- (1) 보트의 생활하수를 적절히 처리하지 않고 마리나에 방출시킨다면 국부적인 환경오염이 발생할 수 있다.
- (2) 보트 하수 외에 마리나 환경오염의 다른 요인으로는 선상 오수처리용 화공약품, 보트 연료, 보트 배기가스, 선체 도료, 갑판 청소, 선체 Scraping 및 샌딩, 육상 우배수 및 오수 등이 있다.

### 8-2 선상 오수에 의한 환경오염 및 대책

#### 8-2-1 개요

- (1) 선상에서 발생하는 오수는 불규칙적이고 발생원을 추적하기 어려운 문제가 있다.
- (2) 선상 오수에는 박테리아, 원생동물, 바이러스 등과 같은 미생물(병원)이 존재하여 인간에게 심각한 영향을 줄 수 있다.
- (3) 선상 오수가 친수성 스포츠 활동이나 조개, 물고기 등의 섭취시 발생시킬 수 있는 질병에는 장티푸스, 이질, 전염성 간염, 일반 위장염 등이 있다.
- (4) 해당 구역의 오수 오염 정도를 나타내는 데는 보통 단위 체적당 대장균 박테리아 수를 쓰고 있다.
- (5) 보트로부터 나오는 오수는 육상으로부터 흘러드는 오수보다 경과시간이 짧기 때문에 일반 병균이 훨씬 많아 더 큰 환경 문제를 발생시킬 수 있다.
- (6) 따라서 마리나 수질 보존을 위해서는 보트 위생 배관, 보트로부터 나오는 오수 수집 및 육상 처리장까지의 자동 배송 시설 등을 설치할 필요가 있다.

#### 8-2-2 오폐수량 추정

- (1) 모터보트나 요트 등 소형선의 오폐수 발생량은 대체로 해변 주거지에서 나오는 일일 평균 배출량(인당 170리터/일)을 기준하여 이의 약 1/4 또는 최소 인당 38리터/일로 가정할 수 있다.
- (2) 주거용 선박일 때는 해변 주거지의 일일 발생량과 같은 인당 170리터/일로 가정한다.

#### 8-2-3 오폐수 성분

- (1) 모터보트나 요트로부터 나오는 오폐수 수질 특성은 일반적으로 아래와 같이 볼 수 있다.

오폐수 특성		단위	평균치
부유 물질	Suspended Solids(SS)	mg/L	1,940
휘발성 부유 물질	Volatile Suspended Solids(VSS)	mg/L	1,520
전체 유기 탄소	Total Organic Carbon(TOC)	mg/L	1,800
용해 유기 탄소	Soluble Organic Carbon(SOC)	mg/L	1,270
생화학적 산소 요구량	Biochemical Oxygen Demand (BOD)	mg/L	1,960
화학적 산소 요구량	Chemical Oxygen Demand(COD)	mg/L	5,210
전체 질소	Total-Nitrogen(T-N)	mg/L	1,270
암모니아 질소	Ammonia-Nitrogen(NH <sub>3</sub> -N)	mg/L	630
전체 인산	Total Phosphorus(T-PO <sub>4</sub> )	mg/L	250
아연	Zinc	mg/L	150
전도도	Conductivity	MHO	16,100
수소이온농도	pH		7.6
대장균	Coliform	MPN/100mL	1.0 × 10 <sup>7</sup>

참조 : Marina Developments, W. R. Blain, 1993, p84

(2) 주거용 선박의 경우 오폐수 수질 특성은 일반적으로 아래와 같이 볼 수 있다.

오폐수 특성		단위	평균치
부유 물질	Suspended Solids	mg/L	3,030
휘발성 부유 물질	Volatile Suspended Solids	mg/L	2,390
전체 유기 탄소	Total Organic Carbon	mg/L	2,610
용해 유기 탄소	Soluble Organic Carbon	mg/L	1,650
생화학적 산소 요구량	BOD	mg/L	3,290
화학적 산소 요구량	COD	mg/L	7,280
전체 질소	Total-Nitrogen	mg/L	1,810
암모니아 질소	Ammonia-Nitrogen	mg/L	1,190
전체 인산	Total Phosphorus	mg/L	580
아연	Zinc	mg/L	145
전도도	Conductivity	MHO	9,100
수소이온농도	pH		8.1
대장균	Coliform	MPN/100mL	6.9 × 10 <sup>9</sup>

참조 : Marina Developments, W. R. Blain, 1993, p85

### 8-2-4 마리아의 오수 수집 및 펌핑 시설

(1) 마리아 내의 오수 수집과 펌핑 시스템에는 다음과 같은 형태를 많이 사용한다.

- ① Marina-Wide 시스템 : 오수 펌핑 스테이션을 배들의 접근이 용이하도록 계류장의 바다 쪽 끝에 위치시키고, 보트를 스테이션에 계류시킨 다음 배의 오수 배관을 Flexible Hose로 연결하여 오수를 육상 처리장으로 강제 이송시키는 시스템을 말한다.
- ② Potable/Mobile 시스템 : 이동식 펌핑 시설로 각 보트 계류장마다 다니며 오수 처리가 필요한 배의 오수를 육상처리시설로 강제 이송시키는 시스템을 말한다.
- ③ Slipside 시스템 : 각 계류장에서 계속적으로 오수를 수집, 펌핑할 수 있도록 한 시설을 말한다. 즉 중앙에 위치한 진공 펌프실에서 각 계류장에 연결된 소형 PVC 배관을 통해 오수를 수집하여 처리장으로 강제 이송시키는 시스템이다.

## 8-3 기타 오염원 및 대책

### 8-3-1 연료 및 화공약품

- (1) 기타 오염원 중 화학첨가제 종류로는 선박 등의 위생 시설에 많이 사용되는 화학 방부제나 소독제인 포름알데히드, 아연염, 4차 암모늄염, 염소 등을 들 수 있으며 염색소, 방향제, 계면활성제 등도 포함된다.
- (2) 선외 모터 엔진에서 유출되는 오염물에는 일반적으로 아래 3가지가 있다.
  - ① 윤활유와 혼합 연료를 사용하는 선외 모터 엔진은 저속에서 크랭크 케이스 내의 일부 연소되지 않은 연료가 외부로 유출될 수 있다. 특히 마리아 내부와 같이 감속 운행하는 지역에서는 이 현상이 많이 발생한다.
  - ② 연소되지 않은 연료증기가 실린더 내부를 지나 배기관을 통해 외부로 유출될 수 있다.
  - ③ 급유 과정에서 유류의 직접적 외부 유출이 있을 수 있다.
- (3) 선외 모터 엔진에서 발생하는 오염 물질에는 연소실 가스, 산화탄소, 탄화수소, 납 화합물 등이 있다.
- (4) 선체나 마리아 내의 부유체에 해조류 등이 부착하지 않도록 바르는 페인트에는 바다 생물에 대한 독성을 지닌 물질이 포함될 수 있다.

### 8-3-2 보트 유지관리시 발생하는 오염원

- (1) 선체의 청소, 샌딩, 페인팅 작업 등 일상적인 보트 유지관리시 오염물이 방출될 수 있다.
- (2) 청소시 쓰이는 합성세제는 인산염을 포함하고 있으며, 따라서 국부적 부영양화와 용존 산소의 결핍을 초래할 수 있다.
- (3) 선체의 샌딩시 선저 페인트에서 떨어진 독성 입자가 해양 환경에 영향을 줄 수 있으며, 선저에 대한 페인팅 작업 자체도 유독 물질을 방출할 수 있다.
- (4) 보트 밑바닥에 고인 빌지(Bilge) 오수는 엔진에서 유출된 유류나 기타 물질이 혼합되어 있어 정기적으로 육상 폐수처리장으로 펌핑하여 제거해야 한다.
- (5) 겨울에 엔진이나 수도관, 화장실 등의 동파를 막기 위해 사용되는 동파 방지제는 하수 처리 시스템 등을 통해 처리하여야 한다.

- (6) 마리나 내 모터보트의 프로펠러는 진동을 일으켜 해저 퇴적물을 재 부유시킴으로써 수질 탁도가 증가하고 유기 탄소와 인의 밀도가 높아질 수 있다.

### 8-3-3 강우시 우수 방류

- (1) 마리나 육상 구역의 개발로 건물, 포장, 조정 등이 밀집되고 불투수층이 늘어남에 따라 집중 강우시 대량의 우수가 마리나로 직접 유입될 수 있다.
- (2) 이 때 다량의 오염 물질도 같이 유입되며 주로 강우 초기 상태에 가장 많은 양의 오염 물질이 흘러 들어가는 경향이 있다.
- (3) 여기에는 기름, 그리이즈(Grease), 중금속, 퇴적물, 영양염, 살충제, 배설물 속의 대장균 등이 존재해 해수 오염을 발생시킬 수 있다.
- (4) 따라서 우수가 직접 마리나 내부로 흘러들지 못하게 마리나 외부로 전환시키거나 해당 지역의 우수 방류 하수 시스템과 연계하여 처리토록 하는 것이 바람직하다.
- (5) 또한 다음과 같이 유보지, 침사지, 침전지, 여과지 등을 따로 설치할 수도 있다.
- ① 유보지는 일정량의 우배수를 처리장으로 보낼 수 있도록 저장함으로써 해양 방류를 방지하는 시설을 말한다.
  - ② 침사지나 침전지는 배수로의 중간에 위치하여 우수가 바다로 흘러들기 전에 부유물질이나 용존 오염원이 미리 침전될 수 있도록 하는 시설을 말한다.
  - ③ 여과지는 우배수가 천연 토양이나 모래층을 거치도록 하여 부유 입자를 제거시키는 시설을 말한다.

### 8-4 마리나 수질의 유지관리

- (1) 마리나 내의 해수 순환을 촉진시키고 수질 문제를 최소화하기 위해 설계 단계에서부터 수치 또는 수리모형실험을 통해 조류의 흐름 양상을 파악하고 그 결과에 따라 대책을 수립하는 것이 바람직하다.
- (2) 특히 마리나를 많이 사용하는 여름에는 바람이 약해 마리나 내부에 해수정체 현상이 생기기 쉽다.
- (3) 마리나 수질 보존을 위해서는 아래의 3가지 방법이 많이 사용된다.
- ① 직접적인 오염원의 제거(하수처리, 오수/우수 처리, 쓰레기 투기 방지 등)
  - ② 주기적인 청소 관리
  - ③ 적절한 해수 교환
- (4) 해수교환을 효과적으로 하기 위해서는 설계시 다음 사항을 고려할 수 있다.
- ① 항 입구를 두 개로 한다.
  - ② 항내의 예각 구석을 없앤다.
  - ③ 연결 수로 뒤쪽에 Lagoon이나 Flushing Basin을 둔다.
  - ④ 항내 수심의 급격한 변화를 피한다.
  - ⑤ 방파제 하부 통로를 두어 해수 교환이 원활히 일어날 수 있도록 한다.
  - ⑥ 강제 해수 순환을 발생시킬 수 있는 설비를 둔다.

## 제 9 장 마리나의 안전

마리나 시설물은 자연환경으로부터 안전하게 설계되고 설치되고 운영되어야 한다. 각종 해양환경의 정확한 이해와 이로 인한 피해로부터 안전할 수 있도록 하여야 한다.

### 9-1 자연 환경으로부터의 안전

#### 9-1-1 기 상

- (1) 마리나의 아래 사항 설계시 강우, 강설, 얼음, 안개 등 해당 지역 기상자료를 참조한다.
- ① 표면 배수
  - ② 계류장의 덮개 설치 여부
  - ③ 겨울철 얼음에 의한 보트 피해 방지
  - ④ 안개가 잦은 지역에서는 보트 항행 보조용 수로 표지(부이, 돌핀 등) 설치

#### 9-1-2 바 람

- (1) 마리나 지역의 풍속과 풍향의 빈도 분포 등 바람 자료는 방파제 배치, 항 입구 방향, 계류 부두 배치 등을 결정할 때 중요한 고려 사항이다.
- (2) 보트는 제한된 수로에서 항해할 때 옆바람보다는 앞바람을 받도록 하는 게 안전하다.
- (3) 바람 자료는 가장 가까운 기상 관측소의 장기 측정 자료를 사용하여야 하며 높이에 따른 보정(수면 위 10m)을 하도록 한다.
- (4) 마리나는 여름에 가장 많이 사용하므로 계절별 또는 월별 바람장미도를 만들어 검토한다.

#### 9-1-3 파 랑

- (1) 마리나 설계시 설계파고는 50년 재현주기 파랑을 사용한다.
- (2) 심해파가 천해로 입사할 때는 굴절, 회절, 저면 마찰, 반사 및 침투, 쇄파 등의 현상을 보이며, 특히 마리나 입구의 쇄파 현상은 항로 퇴적이나 보트 항해 안전 등에 중요하다.
- (3) 마리나 항내에서의 허용 최대 파고는 다음과 같다.

마리나 내부 위치	허용 최대 파고
입구부	0.5~1.0m
계류장	0.3m

- (4) 보트는 계류시 입사파에 대해 되도록 같은 방향을 갖도록 하므로써 Cross Pattern 효과에 의한 반사파를 최소화하도록 한다.

#### 9-1-4 조위 및 조류

- (1) 마리아 천단고 설계시 고극조위를 적용하여 검토한다.
- (2) 고극조위는 천문조 이외에 기상조의 효과도 고려한다.
- (3) 조류의 흐름 양상은 유지 준설, 계류장 배치, 항로 설정 등에 중요하다.

#### 9-1-5 부진동

- (1) 부진동 현상은 마리아 내 계류색의 파단이나 보트와 도크의 충돌 현상 등을 일으킬 수 있다.
- (2) 부진동을 피하기 위해 항내를 더 크게 하거나 불규칙한 형태로 만들 수 있으며, 항내 구조물을 파에너지 흡수 구조로 할 수도 있다.

#### 9-1-6 쓰나미와 폭풍해일

- (1) 쓰나미와 같은 지진해일과 태풍시 발생하는 폭풍해일은 마리아 항내 수면의 상승을 일으킬 수 있다.
- (2) 따라서 필요시 마루높이를 올리거나 비상 경고시스템을 설치하는 등 예방조치가 필요하다.

#### 9-1-7 퇴적

- (1) 하구나 모래 해변 근처의 마리아는 수심이 얇아 퇴적 문제가 발생할 수 있다.
- (2) 방파제 건설로 쇄파 양상이 달라지면서 해안 소류사 이동에 따른 퇴적과 침식 양상의 새로운 변화가 있을 수 있다.
- (3) 따라서 퇴적 양상 변화에 대한 수치모델 분석을 통해 최적 방파제 배치를 결정하여야 하며, 필요시 항내와 항로의 퇴적율을 산정하여 유지준설량을 산출하여야 한다.

### 9-2 마리아 시설 설계시 고려사항

#### 9-2-1 항 입구 및 항로

- (1) 항로 퇴적이나 해빈 침식을 막기 위해 영구적인 Sand Bypassing System을 설치하거나, 하구 마리아에서 는 입구 차단용 임시 수문을 계획할 수 있다.
- (2) 항로는 자연적인 조류 항로와 주풍향 방향으로 두는 것이 바람직하다. 곡선 항로는 되도록 피해야 하며, 어쩔 수 없는 경우 점진적인 곡선 형태가 되도록 한다.

#### 9-2-2 방파제

- (1) 방파제 배치시 주요 고려사항은 다음과 같다.
  - ① 파랑의 접근 방향
  - ② 조류의 흐름
  - ③ 보트 항행의 편의성



## ④ 해저 지형 및 퇴적/침식 현상

(2) 평면 배치시 급격한 방파제의 굴곡은 유지관리면에서 불리하므로 되도록 피하는 것이 좋다.

## 9-2-3 정박 및 계류시설

- (1) 안전한 항해와 정박을 위한 적절한 접근 항로와 선회장 공간을 확보해야 한다.
- (2) 큰 보트와 요트들은 되도록 주 접근 항로와 항 입구의 가까운 선석에 배치하도록 한다.
- (3) 보트 정박 공간(Boat Slip)은 보트 크기보다 10~12% 늘어난 직사각형 수면적을 확보하여야 하며, 부두나 옆 보트와의 충돌을 방지하기 위해 각 1m 씩의 여유 공간을 추가로 두도록 한다.
- (4) 정박되어 있는 보트 열과 반대편 보트 열 사이의 거리를 나타내는 Fairway 폭은 안전한 정박과 운항을 할 수 있도록 보트 길이의 1.5~1.75배를 확보한다.
- (5) Pier 길이가 100m 이상으로 매우 길거나 조류나 바람이 강한 지역에서는 상기 Fairway 폭에 추가로 여유를 두어야 한다.
- (6) 같은 크기의 보트는 되도록 같은 Fairway를 사용하도록 하는 것이 좋으며, Pier는 되도록 직선으로 하는 게 바람직하다.

## 9-2-4 보트 연료 공급 도크

- (1) 화재 위험과 연료 유출로 인한 오염 가능성을 고려하여 보트 연료 공급 도크는 마리나 시설로부터 되도록 떨어진 곳에 설치하도록 한다.
- (2) 또한 외부 파랑으로부터 보호되며 교통 흐름을 방해하지 않는 외항 또는 항 입구부의 적절한 곳에 배치하도록 한다.
- (3) 주변 육상부가 연료저장탱크를 두기에 적합해야 하며, 연료수급차량이 접근하기에 양호해야 한다.

## 9-2-5 보트 수선 및 정비장

- (1) 보트의 유지 및 정비를 위해 대형 보트의 접근이 가능하고 대기 보트의 정박 여유가 있도록 부두 길이가 50~70m 정도 되는 시설을 마리나 정박시설에서 떨어진 위치에 두도록 한다.
- (2) 육상 쪽으로는 트레일러와 같은 대형건인 장비가 들어갈 수 있도록 한다.

명칭	면적(m <sup>2</sup> )	비고
전체 면적	5,000~15,000	보트 크기에 따라 변화
사무실	100	
내부 작업실	200~400	
외부 작업장(지붕 필요)	800~1,200	최소 높이 8~10m (포크리프트 접근 가능)

- (3) 우수와 유류, 페인트 등 오폐수 차집 및 처리 시설을 두어 오염을 방지하도록 한다.
- (4) Travel-Lift Hoist나 Ramp 등의 보트 진수 시설을 둘 수 있다.

### 9-2-6 보트의 건식 보관시설

- (1) 지형적 이유나 항만시설 또는 보트의 유지관리상 필요에 의해 평소에 소형 보트를 해상(Wet Berthing)에 두지 않고, 육상 선반에 쌓아 보관하는 건식 보관 방식을 채택할 수 있다.
- (2) Rack과 Rack 사이에는 트럭이나 장비가 다닐 수 있도록 육상 보관되는 가장 큰 보트 길이의 1.5배에 해당하는 통로를 두도록 한다.

### 9-2-7 마리아나 관리시설

- (1) 마리아나 입구와 방문 선석(Visiting Berth) 가까운 마리아나 중앙 위치에 지원, 경비, 유지관리, 창고, 항만 관리 등의 기능과 마리아나 전체의 조망이 가능하고 통제를 효율적으로 할 수 있는 관제탑과 관리동을 두도록 한다.
- (2) 관제탑은 가능한 6~8m의 높이와 15~25m<sup>2</sup>의 넓이를 가져야 하며, 관리동은 150~300m<sup>2</sup>의 넓이를 갖게 좋다.

### 9-2-8 위생시설

- (1) 화장실, 샤워실, 세척실로 이루어진 위생 시설을 20척의 보트마다 1개소씩 200~300m의 거리를 두고 배치한다.

### 9-2-9 쇼핑센터 및 부대시설

- (1) 쇼핑센터는 보트 사용자들과의 혼잡을 피하기 위하여 정박지에서 떨어진 곳에 두도록 한다.
- (2) 마리아나 사용자들이 모여야 할 경우를 대비해 주위에 광장을 확보하는 것이 좋다.
- (3) 기타 마리아나에 소요되는 부대시설은 다음과 같다.

시설명	주요 내용
Slipway, Lift & Launching Hoist	<ul style="list-style-type: none"> <li>- 보트를 육상에서 해상으로 옮기는 시설</li> <li>- Launch Ramp, Winch, Travel-Lift Basin, Jib-Boom Crane, Fork-Lift Truck</li> </ul>
Utility	<ul style="list-style-type: none"> <li>- 전기(보트당 1kW)</li> <li>- 수도(청수 및 해수 배관)</li> <li>- 소방(화학식 이동 소방장비)</li> <li>- 조명(장비별 조명으로 최소화)</li> <li>- 하수(우수와 오수의 분리처리)</li> <li>- 통신(Paging System 등으로 최소화)</li> <li>- 저장(Locker Box 제공)</li> <li>- 폐기물(50m 마다 쓰레기통 배치)</li> </ul>
Water Flushing & Oxygenation Facility	<ul style="list-style-type: none"> <li>- 해수 교환이 잘 안될 때 설치</li> <li>- 방파제 아래쪽에 직경 0.6~1.0m 파이프</li> <li>- 펌프에 의한 Jet Nozzle 시스템</li> <li>- Underwater Oxygen Generator</li> </ul>
Security	<ul style="list-style-type: none"> <li>- 보안시설</li> <li>- 안전시설</li> </ul>

제 13 편

# 항로표지시설



여 백

# 제 13 편 항로표지시설

## 제 1 장 총 설

### 1-1 항로표지의 일반 요건

- (1) 항로표지는 해상교통안전을 도모하고, 선박운항의 능률증진을 목적으로 하는 항행보조시설이다.
- (2) 항로표지법 제2조의 광파(光波), 형상(形象), 색채(色彩), 음향(音響), 전파(電波) 등의 수단과 같은 법 시행규칙 제2조의 항로표지의 종류에서 정하는 항로표지를 항법(航法)과 적용해역에 이용될 지표(指標)로 사용자가 요구하는 적정한 항행정보를 제공할 수 있는 항로표지의 시설 및 시스템 설계에 적용한다.

#### [해설]

#### (1) 항로표지의 종류

##### ① 광파표지

등대·등표·도등·조사등(照射燈)·지향등(指向燈)·등주·등부표 및 등선

##### ② 형상표지

입표·도표 및 부표

##### ③ 음파표지

전기혼·에어사이렌·모터사이렌·다이아폰 및 종

##### ④ 전파표지

라디오비콘·레이더비콘·레이마크비콘·로란·데카·위성항법보정시스템(DGPS 또는 DGLONASS) 및 레이더국

##### ⑤ 특수신호표지

조류신호표지·선박통항신호표지(VTS) 및 기상신호표지

##### ⑥ 특수항로표지

공사목적용표지·침선(Wreck)표지·규정표지(Regulatory Marks)·교량표지·계선표지(Mooring Buoy)·해저케이블표지·해저송유관표지·해양자료수집용표지·해양자원탐사용표지·해양자원시추용표지 및 해양자원채굴용표지

#### (2) 해상항해(Marine Navigation)

##### ① 지문항해(Terrestrial Navigation)

육상의 지형지물과 항로표지에 의하여 획득한 정보를 이용하는 항해

##### ② 천문항해(Celestial or Astronomical Navigation)

천체 즉 태양, 달, 혹성 및 항성들로부터 획득한 정보를 이용하는 항해

##### ③ 위성항법(Satellite Navigation)

선위를 결정하기위하여 궤도 또는 정지궤도상의 위성을 경유하는 무선전파를 이용하는 항해

##### ④ 전파항해(Radionavigation)

위치 및 위치선을 결정함에 있어서 무선전파를 사용하는 항해

⑤ 레이더 항해(Radar Navigation)

레이더 송신기와 레이더 전파를 반사하는 물체간의 거리와 방향을 측정하기 위한 무선전파 항해

⑥ 전자항해(Electronic Navigation)

전자장비 사용을 포함하는 항해

(3) 항해의 단계

① 대양항해(大洋航海)

대륙붕 또는 육지나 다른 장애물로부터 50해리 이상 떨어진 곳에서의 항해

② 연안항해(沿岸航海)

육지에서 50해리 이내 또는 여울목이나 다른 위험물의 외측 한계 내에서 항해에 제한을 받는 항해

③ 항만접근 및 항내항해

일반적으로 연안 항해 구역에서 내해에 이르는 수역에서의 항해

④ 내륙수로항해(內陸水路航海)

항내 또는 항만 접근 항해와 비슷한 제한수역에서의 항해

(4) 해역의 구분

① 외 해

극심한 조류, 파도 등 해상조건과 기상조건에 영향을 받는 해역

② 준 외해

극심한 조류, 파도 등 해상조건과 기상조건에 영향을 크게 받지 않는 해상이나 때때로 단기간 동안 극심한 해상 및 기상영향을 받는 해역

③ 내 해

극심한 해상 및 기상조건에 영향을 거의 받지 않는 해역

④ 급류해역

5kn 이상의 조류가 흐르는 해역

(5) 항로의 구분

① 계획항로(計劃航路)

대형선박의 안전항해를 위하여 신 항만개발 또는 기존항로를 정비하는 경우 배선계획상 최대선박의 제원을 고려하여 항로 폭과 수심을 확보하고 교통 분리 등 항행관제를 하는 항로

② 법정항로(法定航路)

해상교통안전법 또는 개항질서법상 규정한 항로로서 자연조건, 교통조건, 안전성, 경제성을 고려하여 설정된 항로로서 법적 강제력이 있는 항로

③ 권고항로(勸告航路)

권한 있는 당국이 설정하여 행정지도를 하는 항로로서 법적구속력이 없는 항로

④ 추천항로(推薦航路)

자연조건을 고려하여 관계당국이 해도 상에 도제하여 안전하게 이용할 수 있도록 한 항로

## 1-2 항로표지의 시스템 구성

- (1) 항로표지, 항로표지시스템 또는 항로표지 혼합시스템은 사용자(User)와 공급자간의 관점에서 설계되고 설치·운영되어야 한다.
- (2) 레이더 및 시각표지는 위치측정, 위험경고, 위치확인 및 통항분리(Traffic Separation Schemes, Deep water Routes) 기능으로 안전항해와 오염방지 및 환경보호를 고려하여 설계하여야 한다.

## [해설]

- (1) 항로표지의 설계는 항로표지의 수단과 종류를 결정할 때 다음 표를 참고하여 서비스수준을 결정한다.

표참(1-1) 항로표지의 유효거리와 정확도(IALA 기준)

육지로부터의 거리 (Nautical Mile)	획득 가능한 정확도		
	> 500m	100-500m	<100m
무제한	천측위치		GPS Glonass
150-800	천측위치	Loran-C	GPS Glonass
30-150	천측위치 Radio Beacon		GPS Glonass Loran-C 고정도 시스템
6-30	천측위치 Radio Beacon 시각방위 무선방위	Radar Bearing	GPS Glonass Loran-C 고정도 시스템
6해리 이하		Radar Bearing 시각방위 무선방위	GPS Glonass Loran-C 고정도 시스템

표참(1-2) 항로표지 시스템의 혼용

표지의 수 단	이 용 자		공 급 자	
	장 점	단 점	장 점	단 점
시 각 표 지	<ul style="list-style-type: none"> <li>- 위치측정에 이용가능</li> <li>- 즉각적 정보 전달</li> <li>- 사용자가 지역에 익숙한 경우, 해도 없이 사용 가능</li> </ul>	<ul style="list-style-type: none"> <li>- 설치장소, 높이, 색채, 배후 광에 따라 가시범위 결정</li> <li>- 시정제한을 받음</li> <li>- 표지위치가 항상 정확하지 않음</li> </ul>	<ul style="list-style-type: none"> <li>- 위험경고, 통항규칙, 유도 등의 용도</li> <li>- 배치상의 융통성</li> <li>- 유지보수를 위한 훈련 필요</li> </ul>	<ul style="list-style-type: none"> <li>- 고가의 유지보수비 필요</li> <li>- 유지보수계획이 기상상태에 영향을 받음</li> <li>- 유지보수시스템 필요</li> <li>- 관리자에 대한 훈련 필요</li> </ul>
Radar 표 지	<ul style="list-style-type: none"> <li>- 제한시계에서 Racon식별 가능</li> <li>- 저지대해안에서 Racon 식별 가능</li> <li>- 단일표지만으로 구성</li> <li>- 조속한 배치</li> </ul>	<ul style="list-style-type: none"> <li>- 선상 설비가 필요함</li> <li>- Racon 간섭 현상이 있음</li> <li>- 정확히 설치되지 않을 경우 Radar 반사기가 설치된 표지의 식별이 곤란함</li> </ul>	<ul style="list-style-type: none"> <li>- 시각표지의 대체가능</li> <li>- 위험물(새로운 위험물) 경고</li> </ul>	<ul style="list-style-type: none"> <li>- Radar Reflector가 필요함</li> <li>- Radar 미설치 선박 사용 불가</li> <li>- Racon 투자비 고가</li> <li>- Racon 유지관리 훈련 필요</li> </ul>
전 파 표 지	<ul style="list-style-type: none"> <li>- 광 대역 범위</li> <li>- 전천후 사용</li> <li>- 자동항해</li> <li>- 고정도 가능</li> </ul>	<ul style="list-style-type: none"> <li>- 선상설비가 필요함</li> </ul>	<ul style="list-style-type: none"> <li>- 유지보수비 감소</li> <li>- 자동감시</li> <li>- 시각표지의감소</li> </ul>	<ul style="list-style-type: none"> <li>- 항로표지관련당국의 소관이 아닐 수 있음</li> <li>- 감시 필요</li> <li>- 관리자의 교육훈련</li> <li>- 대규모 투자</li> </ul>

(2) 서비스의 수준 결정은 자연적 특성과 교통 환경 및 위험요소를 분석하여 결정한다.

① 해당지역의 자연과 특성

- 가. 수심
- 나. 매물(Siltation)
- 다. 위험요소(Hazard)
- 라. 조석과 조류
- 마. 시정(視程), 기상상태와 해빙(解氷)
- 바. 시각 및 Radar 항해를 위한 해안선의 특징
- 사. 배후광(背後光) / 배후환경과 통항로(Traffic route)에 대한 태양과의 상대적 위치

② 교통 환경 분석

- 가. 교통흐름의 형태 및 이용자 그룹에 따른 선박의 특성
- 나. 항로표지 요건을 포함한 항로 및 속력
- 다. 이용자 집단에 의한 교통량
- 라. 화물의 종류, 특히 위험화물

③ 위험요소

- 가. 기본적인 항해상의 위험요소와 특별한 교통 환경
- 나. 이용자 집단 간의 분쟁에 의한 선박의 위험 요인

④ 장비의 운영효율에 의한 업무수준

- 가. 처음부터 신뢰할 수 있는 장비를 선택한다.
- 나. 항로표지와 관리주체가 멀리 떨어져 있거나 기상 및 해상상태로 인하여 접근이 제한되어 운영효율



또는 최대휴지시간이 기능유지 목표달성이 곤란한 장소는 자동화 시스템과 원격제어시스템의 특성을 고려하여야 한다.

다. 운영효율 또는 휴지시간 단축목표가 자동화 및 원격제어시스템으로 해결하지 못할 경우에는 설비의 성능을 측정하는 시스템을 강구하여야 한다.

### 1-3 항로표지의 건설계획

항로표지 건설계획은 서비스의 수준과 성능요소 및 분석으로 당위성을 결정한 후 현장여건을 조사하여 구체적 수단과 종류 및 기능요소를 계획에 반영하여야 한다.

#### [해설]

##### (1) 서비스의 수준(Levels of Service)

- ① 사용자의 확인 및 협의
- ② 관심 있는 집단의 확인 및 협의
- ③ 위험분석 ; 수용 가능한 위험수준을 포함시키기 위함
- ④ 품질보증
- ⑤ 교통밀도 및 유형
- ⑥ 혼 련
- ⑦ 경비/이익 분석
- ⑧ 성능측정

##### (2) 서비스 수준의 성능 요소(LOS Performance Factor)

- ① 제공될 장소 : 어느 곳에 서비스가 이루어질 것인가?
- ② 제공될 수량 : 얼마나 많은 수량과 종류의 항로표지가 배치될 것인가?
- ③ 제공될 품질 : 항해시스템의 신뢰성은 어떠한가?
- ④ 제공될 서비스의 한계 : 어느 영역이 서비스가 불가한가?

##### (3) 서비스수준의 분석(LOS Criteria)

- ① 사용(Use)
- ② 사용자(User)
- ③ 유용성(Value-to the user)
- ④ 제한적 조건(Limitation)
- ⑤ 배치(Disposition)
  - 가. 각 사용자 집단을 위한 설계의 효용성
  - 나. 각 사용자 집단의 위한 최소 이용도
  - 다. 운영상의 신뢰성
- ⑥ 향후전망 및 평가
  - 가. 항해상의 평가
  - 나. 환경적인 평가
- ⑦ 소요예산

(4) 항로표지의 당위성 분석

① 비용 /이익 분석

- 가. 국가적 또는 지역적 경제적 이익
- 나. 화물의 가치 및 운송
- 다. 해상교통 운송에 있어서의 항해시간 단축
- 라. 환경보호
- 마. 여가 선용 및 사용자
- 바. 안전에 대한 고려

② 사고의 위험

③ 교통 분석

④ 기상자료의 이용도

⑤ 시정(Visibility) 상태

(5) 현장 조사

① 해안선, 도서, 환경, 해상경계선(Maritime boundaries) 등

② 장애물 위험물 등

③ 통항분리대(TSS), 수로, 강어귀, 강, 항만 등

가. 최소수로 폭

나. 수로내 선회각

다. 위험물로부터의 거리

④ 수로측량

⑤ 독특한 특징

(6) 해상환경 조사

① 기상학적 및 시정상태

가. 풍향 및 풍속

나. 시정변화의 빈도

다. 기상으로 인한 해수면의 변화

라. 부진동(Seiches)

② 수심, 파고, 주기 및 파향

③ 조석 및 조류

④ 결빙상태

⑤ 해저저질의 상태

⑥ 환경상의 영향

(7) 항로표지의 수단 및 규격결정 요소

① 시각표지(Visual Aids to Navigation)

가. 종류(등대, 등표, 고정구조물 및 부표)

나. 위치(항로표지계획을 수립할 때에는 가장 최근의 항행통보에 따라 보정된 해도)

다. 이용범위(Coverage)

라. 정확성

마. 유지보수성

바. 유효성

② 음파표지(Audible aids to Navigation)

가. 종류

나. 위치(항로표지계획을 수립할 때에는 가장 최근의 항행통보에 따라 보정된 해도)

다. 이용범위

라. 유지보수성

마. 유효성

③ 전파표지(Radio Navigation System)

가. 종류

나. 이용범위

다. 정확성

라. 유효성

## 제 2 장 항로표지시스템 구성요건

### 2-1 시스템 구성의 일반적인 요건

항로표지시스템은 광파표지, 음파표지, 전파표지, 특수신호표지 VTS 및 도선뿐만 아니라 모든 항로표지의 수단과 기능으로 항행선박의 안전을 도모하는 항행정보를 제공하므로 항해의 안전과 효율을 증진하고 해양환경을 보호하는데 이바지하는 시설로 시설의 설치 및 관리는 국제항로표지협회(IALA)의 권고와 지침(NAVEGUIDE)의 기준에 따른다.

#### [해설]

- (1) 시각표지(視覺標識)의 유효거리결정에 고려하여야 할 사항
  - ① 기상학적 시정
  - ② 명암대비 및 배후광(Background lighting)
  - ③ 레이더의 반사 특성
  - ④ 사용 중인 역반사(Retroreflector)의 특성
  - ⑤ 광도(光度)
  - ⑥ 수면상의 높이
  - ⑦ 관측자의 눈의 높이
- (2) 광달거리(Range)
  - ① 지리학적 광달거리(Geographical Range)  
지구의 곡률, 대기에 의한 빛의 굴절, 등고(燈高) 및 관측자의 눈높이에 의하여 결정된다.
  - ② 가시거리(Visual Range)  
배후에 대한 물체의 명암 대비가 대기에 의하여 감소되어 관측자의 눈에 대한 가시조도한계에 이르게 되는 최대거리를 말한다.
  - ③ 광학적광달거리((Luminous Range)  
등화의 광도, 대기의 투과율 및 관측자의 눈에 대한 가시조도에 의해서 결정되며 주간에 주표를 식별하는 거리에도 적용된다.
  - ④ 명목적광달거리(Nominal Range)  
광학적광달거리에서 대기의 투과율 0.74(기상학적 시정이 약 10해리에서의 투과율)로 할 때에 산출한 광달거리를 말한다.
- (3) 항행보조시설로서의 정확도
  - ① 항로표지시스템의 정확도
    - 가. 선종(船種) 및 선박의 크기
    - 나. 수심
    - 다. 조류의 세기, 기상, 안개 등
    - 라. 여울목, 암초, 바위와 같은 자연적인 위험물이나 해상구조물과 같이 인위적인 항해상의 위험물
    - 마. 육지로부터의 거리
    - 바. 항해의 목적
    - 사. 화물의 성질

- 아. 통항관계 계획
- ② 선위측정을 위한 지표로서의 정확도(표참(2-1) 참조)
- 가. 고정된 표지물(등표)의 위치 확인
- 나. 항로 또는 강의 중심선상에 선박을 위치시키기 위하여
- 다. 알고 있는 위치로 복귀하기 위하여

표참 (2-1) IALA가 권장하는 정확도

해도의 축척	상응하는 정확도(m)
1 : 10,000,000	10,000
1 : 1,500,000	1,500
1 : 750,000	750
1 : 100,000	100
1 : 50,000	50
1 : 10,000	10

## [참고]

- (1) 항해자가 항로표지의 존재를 처음으로 탐지하는 거리를 “탐지거리”(Detection range)라고 하며 항로표지를 확실하게 식별할 수 있는 거리를 “식별 또는 인지거리”(Identification or recognition range)라고 한다.
- (2) 관측자가 어떤 높이도 식별될 수 있는 표지와는 관측자의 시각적 예민함에 따라 좌우되지만 일반적으로 다음 식별거리 공식을 적용하면 쉽게 인지가 가능하며 이는 항로표지설계시의 표고결정에도 적용될 수 있다.

$$\text{식별거리} = \text{표고} / \tan 4\text{분} = \text{표고} \times 860$$

## 2-2 광파표지의 설계

광파표지는 항로표지법시행규칙 제2조에 규정한 바와 같이 등대(燈臺)·등표(燈標)·도등(導燈)·조사등(照射燈)·지향등(指向燈)·등주(燈柱)·등부표(燈浮標) 및 등선(燈船)으로 주간에는 형상과 도색으로 야간에는 불빛으로 항행정보를 제공하는 지표로 시각표지의 요건에 충족하여야 한다.

## [해설]

- (1) 광파표지의 기본요건
- ① 요구되는 범위 내에서 충분히 볼 수 있을 것.
  - ② 항해자가 다른 등화와 식별할 수 있도록 등광에 개성을 주어 관측자가 명료하게 구분할 수 있을 것
  - ③ 섬광과 암(暗) 간에 적당한 간격으로서 항해자가 쉽게 식별할 수 있는 속도로 정확히 반복될 것
  - ④ 등명기(燈明器) 및 광원은 효율이 높고 신뢰성이 높은 것일 것
  - ⑤ 지리적 입장에서 항로표지의 용도, 목적을 만족시킬 수 있고 충분한 안정성을 가진 것일 것
  - ⑥ 유효광달거리는 설치해역의 배후광(背後光), 인근 항로표지의 현황, 이용선박의 실태, 주변해역의 특수성을 고려하여 유효하고 적절하게 설계하여야 한다.

- ⑦ 전원은 경제성, 안정성 그리고 보수성을 고려하여 최적의 것을 택할 것
  - ⑧ 등탑은 설치해역 주변의 기상, 해황(海況) 등을 고려하여 충분한 내구성이 있도록 설계하여야 하며, 설치될 기기(機器) 등에 적합한 구조가 되어야 한다.
  - ⑨ 등부표는 설치해역의 수심, 조류, 파고 등 해상조건, 선박의 항행실태 및 배후광 등을 고려하여 안정되고 시인효과가 양호하도록 설계하여야 한다.
- (2) 광과표지의 설계에 필요한 성능기준
- ① 일반적으로 등대는 시계(視界)상태, 식별도, 광도 및 수면상 높이에 따라 10해리 또는 이상에서 탐지되어야 한다.
  - ② 일반적으로 유효성은 99.8% 이상 되어야 한다.
  - ③ 등대의 등질은 시야 내의 다른 등대와 달라야 한다.

표해(2-1) 등롱(Lantern houses)의 등급

구 분 \ 등급	1	2	3		4	5	6
			대	소			
판유리높이(mm)	3,048	2,743	2,138	1,524	1,220	915	700
내 경(mm)	4,140	3,658	3,150	2,642	1,965	1,53	910

표해(2-2) 등대의 등급(Lens)

구 분 \ 등급	1	2	3		4	5	6
			대	소			
내 경(mm)	920	700	500	375	250	187.5	150
외 경(mm)	2,590	2,068	1,576	1,250	722	541	433

표해(2-3) 등대의 등급(국제기준-Standardized by focal distance)

구 분 \ 등급	1	2	3	4	5	6
초점거리(mm)	920	700	500	250	187.5	150

표해(2-4) 설계파를 기준으로 한 등고 결정

설 계 파 고	탑 고(기초 상)
3m 미만	7m
3~4m	8m
4~6m	9m
6m 이상	별도 설계

표해(2-5) 관측자의 눈높이를 기준으로 한 등고 결정(IALA NAVGUIDE)

관측자의 안고(m)	등고(m) Elevation of Sea Mark in Meters										
	0	1	2	3	4	5	10	50	100	200	300
1	2.0	4.1	4.9	5.5	6.1	6.6	8.5	16.4	22.3	30.8	37.2
2	2.9	4.9	5.7	6.4	6.9	7.4	9.3	17.2	23.2	31.6	38.1
5	4.5	6.6	7.4	8.1	8.6	9.1	11.0	19.9	26.9	33.3	39.7
10	6.4	8.5	9.3	9.9	10.5	11.0	12.8	20.8	26.7	35.1	41.6
20	9.1	11.1	12.0	12.6	13.1	13.6	15.5	23.4	29.4	37.8	46.3
30	11.1	13.2	14.0	14.6	15.2	15.7	17.5	25.5	31.4	39.8	46.3

표해(2-6) 광도와 광달거리를 기준으로 한 등고 결정

등 고 평균수면상(m)	광달거리 (M-해리)	등화의 광도 (cd)
	5	38.7
7	10	349
25	15	1,767
55	20	7,080
96	25	24,910
149	30	80,910
213	35	248,200
288	40	730,620

표해(2-7) 지리학적광달거리환산표

높이 (m)	광달거리 (M)	높이 (m)	광달거리 (M)	높이 (m)	광달거리 (M)	높이 (m)	광달거리 (M)	높이 (m)	광달거리 (M)	높이 (m)	광달거리 (M)	높이 (m)	광달거리 (M)	높이 (m)	광달거리 (M)	높이 (m)	광달거리 (M)
0.5	1.47	8.5	6.07	23	9.99	48	14.43	80	18.63	112	22.04	144	25.00	280	34.85	1,000	65.87
1.0	2.08	9.0	6.25	24	10.20	50	14.73	82	18.86	114	22.24	146	25.17	290	35.47	1,050	67.49
1.5	2.55	9.5	6.42	25	10.41	52	15.02	84	19.09	116	22.44	148	25.34	300	36.08	1,100	69.08
2.0	2.95	10	6.59	26	10.62	54	15.31	86	19.32	118	22.63	150	25.51	350	38.97	1,150	70.64
2.5	3.29	11	6.91	27	10.82	56	15.59	88	19.54	120	22.82	160	26.35	400	41.66	1,200	72.07
3.0	3.61	12	7.22	28	11.02	58	15.86	90	19.76	122	23.01	170	27.16	450	44.18	1,250	73.65
3.5	3.90	13	7.51	29	11.21	60	16.14	92	19.98	124	23.20	180	27.95	500	46.57	1,300	75.10
4.0	4.17	14	7.79	30	11.41	62	16.40	94	20.20	126	23.38	190	28.71	550	48.85	1,350	76.53
4.5	4.42	15	8.07	32	11.78	64	16.66	96	20.41	128	23.57	200	29.46	600	51.02	1,400	77.94
5.0	4.66	16	8.33	34	12.15	66	16.92	98	20.62	130	23.75	210	30.19	650	53.11	1,450	79.32
5.5	4.89	17	8.59	36	12.50	68	17.18	100	20.83	132	23.93	220	30.90	700	55.11	1,500	80.67
6.0	5.10	18	8.84	38	12.84	70	17.43	102	21.04	134	24.11	230	31.59	750	57.05		
6.5	5.31	19	9.08	40	13.17	72	17.67	104	21.24	136	24.29	240	32.27	800	58.92		
7.0	5.51	20	9.32	42	13.50	74	17.92	106	21.44	138	24.47	250	32.93	850	60.73		
7.5	5.70	21	9.55	44	13.81	76	18.16	108	21.65	140	24.65	260	33.59	900	62.49		
8.0	5.89	22	9.77	46	14.12	78	18.40	110	21.85	142	24.82	270	34.23	950	64.20		

(3) 지리학적 광달거리와 광학적광달거리

① 지리학적 광달거리를 구할 때

A(평균해면[MSL] 상에서 등화(燈火)까지의 높이)에서 해당되는 B(광달거리)를 구한다.

② 광학적 광달거리를 구할 때

C(광도)에서 해당되는 B(광달거리)를 구한다.

③ A나 C가 표에서 없을 때는 최근사치보다 작은 수치에서 구한다.

(예) A : 22m, C : 1000cd 인 등대의 B를 구할 때

- 지리학적 광달거리 : 14M(높이 22m의 근사치인 22.281이며, 이보다 작은 수치인 20.072의 광달거리는 14M임)
- 광학적 광달거리 : 13M(광도 1000cd의 근사치는 1.071이며, 이보다 작은 수치인 936.4의 광달거리는 13M임)

표해(2-8) 지리학적 광달거리와 광학적 광달거리를 구하는 표

A	B	C	A	B	C	A	B	C
평균수면상에서 등화까지의 높이 (m)	광달거리 (M)	광 도 (cd)	평균수면상에서 등화까지의 높이 (m)	광달거리 (M)	광 도 (cd)	평균수면상에서 등화까지의 높이 (m)	광달거리 (M)	광 도 (cd)
	0.5	0.1819	20.072	14.0	1,278	120.166	27.5	4,428×10
	1.0	0.7882	22.281	14.5	1,488	125.487	28.0	4,973×10
	1.5	1.962	24.605	15.0	1,726	130.923	28.5	5,596×10
	2.0	3.709	27.045	15.5	2,001	136.473	29.0	6,276×10
	2.5	6.294	29.600	16.0	2,310	142.140	29.5	7,052×10
	3.0	9.818	32.270	16.5	2,668	147.021	30.0	7,902×10
	3.5	14.51	35.055	17.0	3,068	153.818	30.5	8,869×10
	4.0	20.54	37.956	17.5	3,530	159.830	31.0	9,926×10
	4.5	28.22	40.972	18.0	4,046	165.957	31.5	1,113×10 <sup>2</sup>
0.012	5.0	37.75	44.103	18.5	4,641	172.199	32.0	1,259×10 <sup>2</sup>
0.147	5.5	49.60	47.349	19.0	5,304	178.557	32.5	1,394×10 <sup>2</sup>
0.397	6.0	63.95	50.710	19.5	6,066	185.027	33.0	1,557×10 <sup>2</sup>
0.762	6.5	81.50	54.187	20.0	6,914	191.618	33.5	1,742×10 <sup>2</sup>
1.243	7.0	102.4	57.779	20.5	7,888	198.321	34.0	1,944×10 <sup>2</sup>
1.839	7.5	127.6	61.486	21.0	8,968	205.139	34.5	2,174×10 <sup>2</sup>
2.250	8.0	157.4	65.307	21.5	1,021×10	212.073	35.0	2,424×10 <sup>2</sup>
3.376	8.5	192.9	67.246	22.0	1,158×10	219.122	35.5	2,708×10 <sup>2</sup>
4.318	9.0	234.3	73.299	22.5	1,315×10	226.286	36.0	3,017×10 <sup>2</sup>
5.375	9.5	283.5	77.467	23.0	1,489×10	233.566	36.5	3,368×10 <sup>2</sup>
6.547	10.0	340.3	81.751	23.5	1,688×10	240.960	37.0	3,749×10 <sup>2</sup>
7.834	10.5	407.4	86.149	24.0	1,907×10	248.470	37.5	4,182×10 <sup>2</sup>
9.237	11.0	484.4	90.663	24.5	2,158×10	256.096	38.0	4,652×10 <sup>2</sup>
10.754	11.5	575.0	95.292	25.0	2,435×10	263.836	38.5	5,186×10 <sup>2</sup>
12.387	12.0	678.3	100.037	25.5	2,751×10	271.692	39.0	5,765×10 <sup>2</sup>
14.136	12.5	799.2	104.896	26.0	3,098×10	279.662	39.5	6,422×10 <sup>2</sup>
15.999	13.0	936.4	109.871	26.5	3,495×10	287.749	40.0	7,135×10 <sup>2</sup>
17.978	13.5	1.071	114.961	27.0	3,931×10	295.950	40.5	7,943×10 <sup>2</sup>



표해(2-9) 명목적 광학적 광달거리 환산표

광도(cd)	광달거리(M)		광도度(cd)	광달거리(M)	
	명목적	광학적		명목적	광학적
1	1.0	1.1	50	44	55
2	1.4	1.5	55	46	57
3	1.6	1.8	60	47	58
4	1.8	2.1	65	48	60
5	2.0	2.3	70	49	6.1
6	2.2	2.4	75	5.0	6.2
7	2.3	2.6	80	5.1	6.4
8	2.4	2.7	85	5.2	6.5
9	2.5	2.9	90	5.3	6.7
10	2.6	3.0	95	5.4	6.8
11	2.6	3.1	100	5.4	6.9
12	2.7	3.2	110	5.5	7.1
13	2.8	3.3	120	5.6	7.2
14	2.9	3.4	130	5.8	7.4
15	3.0	3.5	140	5.9	7.6
16	3.1	3.6	150	6.0	7.8
17	3.2	3.7	160	6.1	8.0
18	3.2	3.8	170	6.2	8.1
19	3.3	3.9	180	6.3	8.3
20	3.3	4.0	190	6.4	8.4
25	3.6	4.3	200	6.5	8.5
30	3.8	4.6	220	6.7	8.8
35	4.0	4.8	240	6.8	9.0
40	4.1	5.1	270	7.0	9.3
45	4.3	5.3	300	7.5	9.6

광도(cd)	광달거리(M)		광도(cc)	광달거리(M)	
	명목적	광학적		명목적	광학적
330	7.3	9.8	3,000	11.7	16.9
360	7.5	10.0	3,500	12.0	17.5
400	7.7	10.4	4,000	12.2	17.9
450	7.9	10.6	5,000	12.7	18.8
500	8.1	11.0	6,000	13.1	19.5
550	8.2	11.3	7,000	13.5	20.0
600	8.4	11.6	8,000	13.8	20.5
650	8.6	11.8	9,000	14.1	21.0
700	8.7	12.0	10,000	14.3	21.4
800	8.9	12.4	15,000	15.2	23.0
900	9.2	12.8	20,000	15.9	24.1
1,000	9.4	13.2	30,000	16.8	25.8
1,100	9.6	13.5	40,000	17.5	27.0
1,200	9.8	13.8	50,000	18.1	28.0
1,300	9.9	14.1	70,000	18.9	29.4
1,400	10.1	14.3	100,000	19.8	31.0
1,500	10.2	14.5	150,000	20.8	32.8
1,600	10.3	14.7	200,000	21.5	34.1
1,700	10.5	15.0	300,000	22.6	35.9
1,800	10.6	15.2	400,000	23.3	37.2
1,900	10.7	15.3	500,000	23.9	38.3
2,000	10.8	15.5	700,000	24.8	39.9
2,200	11.0	15.8	1,000,000	25.7	41.5
2,400	11.2	16.1	1,500,000	26.8	43.5
2,700	11.4	16.5	2,000,000	27.6	44.9

표해(2-10) 명목적 광달거리에 대한 광도환산표(야간)

명목적 광달거리 (M)	광 도 (cd)	명목적 광달거리 (M)	광 도 (10 <sup>3</sup> cd)	명목적 광달거리 (M)	광 도 (10 <sup>6</sup> cd)
1	0.9	10	1.4	26	1.1
1.5	2.4	11	2.2	27	1.6
2	5	12	3.6	28	2.4
2.5	9	13	5.9	29	3.4
3	15	14	8.9	30	4.9
3.5	24	15	14	31	7.1
4	36	16	21	32	10
4.5	53	17	32	33	15
5	77	18	49	34	21
6	150	19	73	35	30
7	270	20	110	36	43
8	480	21	160	37	61
9	820	22	240	38	87
		23	360	39	120
		24	520	40	180
		25	770		

표해(2-11) 명목적 광달거리에 대한 광도환산표(주간)

명목적 광달거리 (M)	광 도 (10 <sup>3</sup> cd)	명목적 광달거리 (M)	광 도 (10 <sup>6</sup> cd)	명목적 광달거리 (M)	광 도 (10 <sup>6</sup> cd)
1	4.6	7	1.4	14	45
2	25	8	2.4	15	69
3	75	9	4.1	16	105
4	182	10	6.9	17	161
5	388	11	11	18	244
6	745	12	18	19	367
		13	28	20	549
				21	816

표해(2-12) 등질(燈質) 설명

## 등 질 설 명

종 별	정 의	약기	보 기		
			호 칭	등 질	그림 설명
不動光 Fixed	일정한 光度를 유지하고 깜빡이 없다.	F	不動白光	FW	
明暗光 Occulting	일정한 光度의 빛이 일 정한 간격으로 짧아지고 明間 또는 暗間의 순이 暗間 또는 明間의 순보다 연재나 길다.	Oc			
單明暗光 Single Occulting	1週期內에 1개의 暗間이 있는 明暗光	Oc	單明暗白光 명6초, 암2초	Oc W 8s	
群明暗光 Group Occulting	1週期內에 複數의 暗間이 있는 明暗光	Oc	群明暗白光 명6초, 암1초 명2초, 암2초	Oc (2) W 10s	
等明暗光 Isophase	일정한 光度의 빛이 일정 한 간격으로 짧아지며, 明間 과 暗間의 길이가 같다.	Is	等明暗白光	Is W 10s	
閃光 Flashing	일정한 光度로 1분간 50회 미만의 빛을 일정한 간격으로 짧아지며, 明間 또 는 暗間의 순이 暗間 또 는 明間의 순보다 연재나 짧다.	Fl			
單閃光 Single Flashing	1週期內에 1개의 暗間이 있는 閃光.	Fl	單閃紅光 매10초에 1점광	Fl R 10s	
群閃光 Group Flashing	1週期內에 複數의 暗間이 있는 閃光.	Fl	群閃紅光 매12초에 3점광	Fl (3) R 12s	
複合群閃光 Composite Group Flashing	1週期內에 2개의 群閃光 또는 群閃光과 單閃光이 있는 閃光.	Fl	複合群閃紅光 매7초에 2점광과 1점광	Fl (2+1) R 7s	
長閃光 Long Flashing	1週期內에 2초이상의 明 間이 1개 있는 閃光.	L Fl	長閃白光 매10초에 1장점광	L Fl W 10s	
急閃光 Quick Flashing	일정한 光度로 1분간 50회 이상의 빛을 일정한 간격으로 짧아지며, 明間 또 는 暗間의 순이 暗間 또 는 明間의 순보다 연재나 짧다.	Q			
連續急閃光 Continuous Quick Flashing	연속적으로 짧아지는 急閃光	Q	連續急閃白光	Q W	
群急閃光 Group Quick Flashing	1週期內에 複數의 明間이 있는 急閃光.	Q	群急閃白光 매10초에 3급점광	Q (3) W 10s	
			群急閃白光 매15초에 6급점광 과 1장점광	Q (6)+L Fl W 15s	

표해(2-12) 등질(燈質) 설명

등 질 설 명

종 번	정 의	약 기	호 칭	부 기	그림 선 병
고 고 등 Fixed	인정된 등질로 수변하고 등질이 없다.	F	고고등	FW	
고 고 등 Occulting	인정된 등질로 빛이 인 정된 간격으로 수변하 며, 등질로 수변하는 동안 인정된 등질의 등질로 수변한다.	O	고고등 간격 수변	O-W S.	
단 단 등 Single Occulting	인정된 등질의 등질로 수변하는 동안	O	단단등 간격 수변	O-W S.	
복 복 등 Group Occulting	인정된 등질의 등질로 수변하는 동안	O	복복등 간격 수변	O-W S.	
등 등 등 Isophase	인정된 등질로 빛이 인 정된 간격으로 수변하며, 등 질로 수변하는 동안	I	등등등	I-W S.	
등 등 등 Flashing	인정된 등질로, 1분간 동안 10번의 빛을 인 정된 간격으로 수변하 며, 등질로 수변하는 동안 인정된 등질로 수변하 지 않는다.	Fl	등등등	Fl-W S.	
단 단 등 Single Flashing	인정된 등질의 등질로 수변하는 동안	Fl	단단등 간격 수변	Fl-W S.	
복 복 등 Group Flashing	인정된 등질의 등질로 수변하는 동안	Fl	복복등 간격 수변	Fl-W S.	
복 복 등 Composite Group Flashing	인정된 등질의 등질로 수변하는 동안	Fl	복복등 간격 수변	Fl-W S.	
등 등 등 Luna Flashing	인정된 등질로 1분간 동안 10번의 빛을 인 정된 간격으로 수변하 며, 등질로 수변하는 동안 인정된 등질로 수변하 지 않는다.	L.F	등등등 간격 수변	L.F-W S.	
등 등 등 Quick Flashing	인정된 등질로 1분간 동안 10번의 빛을 인 정된 간격으로 수변하 며, 등질로 수변하는 동안 인정된 등질로 수변하 지 않는다.	Q	등등등	Q-W S.	
등 등 등 Continuous Quick Flashing	인정된 등질로 수변하 지 않는다.	Q	등등등	Q-W S.	
등 등 등 Group Quick Flashing	인정된 등질로 수변하 지 않는다.	Q	등등등 간격 수변	Q-W S.	

제 13 편

종 별	정 의	약기	보 기		
			호 칭	등 질	그 림설 명
超急閃光 Very Quick Flashing	일정한 光度를 유지하고 1분간에 80회-160회의 빛을 일정한 간격으로 발하는 것.	VQ			
連續超急閃光 Continuous Very Quick Flashing	連續적인 超急閃光.	VQ	連續超急閃白光	V Q W	
群超急閃光 Group Very Quick Flashing	1週期內에 多數의 明間이 있는 超急閃光.	VQ	群超急閃白光 매10초에6초급섬광과 1장섬광	V Q(6)+L F1 W 10s	
모르스 符號光 Morse Code	모르스부호의 빛을 발사한다.	Mo	모르스 符號白光 매8초에 A	Mo(A) W 8s	
連成不動光 Fixed and Occulting of Flashing	不動光중에 보다 밝은 빛을 발하는 것.	F F1			
連成不動單閃光 Fixed and Single Flashing	不動光중에 單閃光을 발하는 것.	F F1	連成不動單閃白光 매10초에 1섬광	F F1 W 10s	
連成不動群閃光 Fixed and Group Flashing	不動光중에 群閃光을 발하는 것.	F F1	連成不動群閃白光 매10초에 2섬광	F F1(2) W 10s	
互 光 Alternating	각각 일정한 光度로 서로 다른 빛을 번갈아 발한다.	A1			
不動互光 Fixed Alternating	暗間이 없는 互光.	A1	不動白紅互光 백5초, 홍5초	A1 W R 10s	
單閃互光 Alternating Flashing	1週期內에 2번의 單閃光이 互光하는 것.	A1 F1	單閃白紅互光 매10초에 2섬광	A1 F1 W R 10s	
群閃互光 Alternating Group Flashing	1週期內에 群閃光의 各閃光이 互光하는 것.	A1 F1	群閃白紅互光 매15초에 2섬광	A1 F1(2) W R 15s	
複合群閃互光 Alternating Composing Group Flashing	1週期內에 複合群閃光의 各 群閃光이나 群閃光과 單閃光이 互光하는 것.	A1 F1	複合群閃白紅互光 매20초에 백2섬광과 홍1섬광	A1 F1(2+1)W R 20s	

비고 : 약기중에 W,R,G,Y는 橙色을 표시하고 각각 白, 紅, 綠, 黃色을 표시한다.

종 별	정 의	약기	보 기		
			호 칭	등 질	그 릹 설명
超急閃光 Very Quick Flashing	일정한 光度를 유지하고 1초간이 8회~10회의 빛을 일정한 간격으로 빛하는 것.	VQ			
連閃超急閃光 Continuous Very Quick Flashing	連閃적인 超急閃光.	VQ	連閃超急閃光	V Q W	
群超急閃光 Group Very Quick Flashing	1초間内に 複数の 明間이 있는 超急閃光.	VQ	群超急閃光 대10초에 6총광 광과 1장점광	V Q(6)+L FI W 10s	
모리스 符號閃光 Morse Code	모리스부호의 빛을 발사 한다.	Mo	모리스 符號閃光 대4초에 A	Mo(A) W 4s	
連成不動閃光 Fixed and Occulting of Flashing	不動光중에 보다 많은 빛을 빛하는 것.	F FI			
連成不動單閃光 Fixed and Single Flashing	不動光중에 單閃光을 빛하는 것.	F FI	連成不動單閃光 대10초에 1점광	F FI W 10s	
連成不動群閃光 Fixed and Group Flashing	不動光중에 群閃光을 빛하는 것.	F FI	連成不動群閃光 대10초에 2점광	F FI(2) W 10s	
互 光 Alternating	각각 일정한 光度로 서로 다른 빛을 번갈아 빛한다.	AI			
不動互光 Fixed Alternating	明間이 없는 互光.	AI	不動互光 대5초, 홍5초	AI W R 10s	
單閃互光 Alternating Flashing	1초間内に 2회의 單閃光이 互光하는 것.	AI FI	單閃互光 대16초에 2점광	AI FI W R 10s	
群閃互光 Alternating Group Flashing	1초間内に 群閃光의 各閃光이 互光하는 것.	AI FI	群閃互光 대15초에 2점광	AI FI(2) W R 15s	
複合群閃互光 Alternating Composing Group Flashing	1초間内に 複合群閃光의 各 群閃光이나 群閃光과 單閃光이 互光하는 것.	AI FI	複合群閃互光 대20초에 씩2점광 과 홍1점광	AI FI(2+1) W R 20s	

비고 : 약기중에 W,R,G,Y는 빛색을 표시하고 각각 白, 紅, 綠, 黃색을 표시한다.

표해(2-13) IALA 해상부표식

IALA해상부표식(B지역)의 종류,의미,도색,형상 및 등질

구분	의미	표색 도색	두표 태	형상	표지별 도색			등질	등질 점멸방식
					등부표	부표	등표		
측방 표지	좌 표지 1. 표지의 위치가 항로 좌측 한계에 있다. 2. 표지의 우측에 가항수역이 있다. 3. 표지의 좌측에 암초, 천소, 침선 등 장애물이 있다.	녹색	녹색	원뿔형 1개				녹색	단심광(우기는 3초 또는 5초) 간심광(예: 3초에 2회등)
	우 표지 1. 표지의 위치가 항로 우측 한계에 있다. 2. 표지의 좌측에 가항수역이 있다. 3. 표지의 우측에 암초, 천소, 침선 등 장애물이 있다.	홍색	홍색	원주형 1개				홍색	모호스부호광 (A, B, C 또는 D주기는 일치) 연속급심광
	좌향로 우선 표지 표지의 좌측에 우선항로가 있다.	홍색 바탕에 녹색대 1선	홍색	원주형 1개				홍색	복합급심광 (예: 7초에 2회등과 1회등)
	우향로 우선 표지 표지의 우측에 우선항로가 있다.	녹색 바탕에 홍색대 1선	녹색	원뿔형 1개				녹색	
방위 표지	북방위 표지 1. 표지의 북측에 가항수역이 있다. 2. 표지의 남측에 암초, 천소, 침선 등 장애물이 있다. 3. 표지의 북측에 항로의 출입구, 굴곡점, 분기점 또는 합류점이 있다.	상부: 홍색 하부: 녹색	북	원주형 종으로 2개 (정원 상향)				북	연속급심광
	동방위 표지 1. 표지의 동측에 가항수역이 있다. 2. 표지의 서측에 암초, 천소, 침선 등 장애물이 있다. 3. 표지의 동측에 항로의 출입구, 굴곡점, 분기점 또는 합류점이 있다.	동측: 바탕에 황색대 1선	동	원주형 종으로 2개 (지면 대향)				동	급심광 (예: 10초에 3급심광)
	남방위 표지 1. 표지의 남측에 가항수역이 있다. 2. 표지의 북측에 암초, 천소, 침선 등 장애물이 있다. 3. 표지의 남측에 항로의 출입구, 굴곡점, 분기점 또는 합류점이 있다.	상부: 녹색 하부: 홍색	남	원주형 종으로 2개 (정원 하향)				남	급심광 (예: 10초에 6급심광과 1회등)
	서방위 표지 1. 표지의 서측에 가항수역이 있다. 2. 표지의 동측에 암초, 천소, 침선 등 장애물이 있다. 3. 표지의 서측에 항로의 출입구, 굴곡점, 분기점 또는 합류점이 있다.	황색 바탕에 녹색대 1선	서	원주형 종으로 2개 (정원 대향)				서	급심광 (예: 10초에 9급심광)
고립장애 표지	표지의 위치 또는 주위에 암초, 천소, 침선 등의 고립장애물이 있다.	홍색바탕 에 녹색대 1선이상	북	원형 종으로 2개				북	급심광 (예: 10초에 또는 10초에 2회등)
안전수역 표지	1. 표지의 주위가 가항수역이다. 2. 표지의 위치는 가항수역 중앙에 있다.	홍색 중선	북	원형 1개				북	등심광 (예: 3초, 10초) 모호스부호광 (예: 4초에 1회) 급심광 (예: 10초에 3회등)
특수표지	1. 표지의 주위가 공사구역 등 특별한 구역의 경계에 있다. 2. 표지의 위치 또는 부근에 특별한 시설이 있다.	황색	황	X형 1개				황	단심광 (우기는 일치) 급심광 (예: 10초에 5회등) 모호스부호광 (A, B, C, D, E, F, G, H, J, K, L, M, N, O, P, Q, R, S, T, U, V, W, X, Y, Z)

주의 : 1. 의미(意味)에 대하여는 전부이거나 일부인 것이 있다.  
2. 항로 및 표지의 좌측(우측)이란 것은 수면을 향하여 좌측(우측)을 말한다.  
3. 위표에 기재된 표지 외에도 특별한 의미를 갖는 특정표지를 설치하는 경우가 있다.

제 13 편

표해(2-13) IALA 해상부표식

IALA해상부표식(B지역)의 종류,의미,도색,형상 및 등질

종 류	의 미	표 색		등 질	표 지 법		등 고	표 고	등 질	등 질
		표 색	표 색		등 부 표	등 부 표				
과 선 부 표	1. 표지의 위치가 항로 좌측에 있다. 2. 표지의 우측에 가장수역이 있다.	녹색	녹색	단층형 1기	단층형 1기	단층형 1기	단층형 1기	단층형 1기	단층형 1기	단층형 1기 (1기)
										단층형 1기 (2기)
수 역 부 표	1. 표지의 위치가 항로 우측에 있다. 2. 표지의 좌측에 가장수역이 있다.	적색	적색	단층형 1기	단층형 1기	단층형 1기	단층형 1기	단층형 1기	단층형 1기	단층형 1기 (1기)
										단층형 1기 (2기)
과 선 부 표	표지의 좌측에 우선항로가 있다.	적색	적색	단층형 1기	단층형 1기	단층형 1기	단층형 1기	단층형 1기	단층형 1기	단층형 1기 (1기)
										단층형 1기 (2기)
우 선 부 표	표지의 우측에 우선항로가 있다.	녹색	녹색	단층형 1기	단층형 1기	단층형 1기	단층형 1기	단층형 1기	단층형 1기	단층형 1기 (1기)
										단층형 1기 (2기)
사 방 위 부 표	1. 표지의 우측에 가장수역이 있다. 2. 표지의 남측에 암초, 위험 등 장애물이 있다. 3. 표지의 좌측에 항로의 순행부, 등각점, 등기점 또는 암초점이 있다.	적색	적색	단층형 2기 (경편 방향)	단층형 2기	단층형 2기	단층형 2기	단층형 2기	단층형 2기	단층형 2기 (1기)
										단층형 2기 (2기)
방 등 방 위 부 표	1. 표지의 좌측에 가장수역이 있다. 2. 표지의 서측에 암초, 위험 등 장애물이 있다. 3. 표지의 우측에 항로의 순행부, 등각점, 등기점 또는 암초점이 있다.	적색	적색	단층형 2기 (경편 방향)	단층형 2기	단층형 2기	단층형 2기	단층형 2기	단층형 2기	단층형 2기 (1기)
										단층형 2기 (2기)
표 남 방 위 부 표	1. 표지의 남측에 가장수역이 있다. 2. 표지의 서측에 암초, 위험 등 장애물이 있다. 3. 표지의 남측에 항로의 순행부, 등각점, 등기점 또는 암초점이 있다.	적색	적색	단층형 2기 (경편 방향)	단층형 2기	단층형 2기	단층형 2기	단층형 2기	단층형 2기	단층형 2기 (1기)
										단층형 2기 (2기)
사 방 위 부 표	1. 표지의 서측에 가장수역이 있다. 2. 표지의 동측에 암초, 위험 등 장애물이 있다. 3. 표지의 서측에 항로의 순행부, 등각점, 등기점 또는 암초점이 있다.	적색	적색	단층형 2기 (경편 방향)	단층형 2기	단층형 2기	단층형 2기	단층형 2기	단층형 2기	단층형 2기 (1기)
										단층형 2기 (2기)
표 고 립 장 부 표	표지의 위치 또는 주위에 암초, 위험 등 장애물이 있다.	적색	적색	단층형 2기	단층형 2기	단층형 2기	단층형 2기	단층형 2기	단층형 2기	단층형 2기 (1기)
안 전 수 역 부 표	1. 표지의 주위가 가장수역이다. 2. 표지의 위치는 가장수역 중앙에 있다.	적색	적색	단층형 1기	단층형 1기	단층형 1기	단층형 1기	단층형 1기	단층형 1기	단층형 1기 (1기)
표 수 역 부 표	1. 표지의 주위가 등사구역을 가진 수역의 정지에 있다. 2. 표지의 위치 또는 부위에 등사구역이 있다.	적색	적색	단층형 1기	단층형 1기	단층형 1기	단층형 1기	단층형 1기	단층형 1기	단층형 1기 (1기)

주의 : 1. 의미(표고)에 따라서는 경부이거나 일부인 것이 있다.  
2. 암초 및 표지의 좌(우)측이란 것을 수단을 통하여 좌(우)측을 판단한다.  
3. 등표에 지지된 표지 외에도 특별한 의미나 뜻은 등표의 설명을 참조하는 경우가 있다.

제 13 편



[참고]

(1) 색도범위

등색의 색도범위와 색도좌표에 대하여 1977년 IALA에서 권고한 바 있으며, 해양수산부에서는 아래 표참(2-13)의 색도좌표를 기준으로 하고 있다.

표참(2-3) 색도범위

색 상	색의 한계	색도 범위의 계산식
백	자 측	$y = 0.382 \quad (x > 0.440)$ $y = 0.047 + 0.762x \quad (x < 0.440)$
	청 측	$x = 0.285$
	녹 측	$y = 0.150+0.640x$ $y = 0.440$
	황 측	$x = 0.500$
적	적 측	극 한
	자 측	$y = 0.980-x$
	황 측	$y = 0.335$
황	적 측	$y = x-0.200$
	백 측	$y = 0.951-0.930x$
	녹 측	$y = x-0.120$
녹	녹 측	$y = 4.50-12.5x$
	백 측	$y = 1.54x$
	청 측	$y = 0.390-0.171x$

비고 : x, y는 KSA-0061(X Y Z색 표시계에 따른 표시방법)에 의하여 색도의 경계를 표시하는 것으로 KSA- 0068(공원색의 측정방법)의 규정에 따라 측정한다.

표참(2-4) 일반범위의 색도좌표

색 상	색도좌표	1	2	3	4	5	6
백	x	0.500	0.440	0.285	0.285	0.453	0.500
	y	0.382	0.382	0.264	0.332	0.440	0.440
적	x	0.735	0.721	0.645	0.665		
	y	0.265	0.259	0.335	0.335		
황	x	0.600	0.596	0.555	0.560		
	y	0.400	0.396	0.435	0.440		
녹	x	0.305	0.321	0.228	0.028		
	y	0.689	0.494	0.351	0.385		

표참(2-5) 권고범위의 색도좌표(해양수산부 기준)

색 상	색도좌표	1	2	3	4
백	x	0.440	0.285	0.285	0.440
	y	0.382	0.264	0.332	0.432
적	x	0.710	0.700	0.670	0.680
	y	0.290	0.290	0.320	0.320
황	x	0.585	0.581	0.555	0.560
	y	0.415	0.411	0.435	0.440
녹	x	0.022	0.282	0.207	0.013
	y	0.778	0.518	0.397	0.494

## (2) 색 필터 및 등롱의 투과율

색 필터의 투과율은 필터의 색 및 재질과 사용하는 광원의 종류에 따라 다르다.

1977년 IALA에서는 색 필터 및 투명한 유리로 된 등롱의 투과율을 권고하였으며, 해양수산부에서는 이 권고한 내용을 기준으로 하고 있다.

표참(2-6) 색 필터 및 등롱유리에 대한 투과율

색온도 (K)	광 원	색 필터				등 롱 (투명유리)
		적	록		황	
		유 리 및 플라스틱	유 리	플라스틱	유 리 및 플라스틱	
1900~2000	석유등	30	8	10	70	85
1900~2000	진공전구	25	10	15	60	
1900~2000	아세틸렌등 가스 입 전구 백열 Mantle	20	12	20	50	
1900~2000	크세논 방전구	13	15	23		

비고 : 파장늪금이 붙어 있는 곡선은 스펙트럼 과적으로서, 스펙트럼 과적의 양끝을 잇는 직선은 순차 과적이다.

### 제 3 장 주간표지(晝間標識)의 인식(認識)

주간표지는 시각표지(Visual Aids)의 일종으로 형상과 도색에 숫자와 기호 등으로 기능을 식별하는 표지로 IALA 해상부표식(MBS-Maritime Buoyage System) 일반원칙에 의하여 엄격히 적용되어야 한다.

[해설]

(1) 색상 및 모양

- ① 특징 : 색상, 형상, 두표(Top mark)
- ② 표면색상의 목적 : 부표나 해상표지의 식별제고 및 항행메시지 또는 정보전달
- ③ 도색의 종류 : 흑색, 백색, 적색(Red) 녹색 및 황색
- ④ 색채법(彩色法) : 물, 자외선의 복사에너지, 온도변화, 해양생물 등의 영향에 잘 견디는 고품질 페인트 또는 역반사재(Retroreflector)를 사용한다.

(2) 문자, 숫자 및 기호

- ① 글자 및 기호의 크기 : 근거리에서 글자나 기호를 식별할 수 있도록 구조물의 이용 가능한 한 최대의 크기로 한다.

② 부표의 번호판의 규격

가. 등부표의 번호판은 격자탑(Lattice Tower)의 모양대로 제작하여 표체의 상단부위에 부착하되, 등부표의 숫자·기호를 표기할 경우 한자일 때는 400×400mm으로 하고 두자 일 때는 가로 300×세로400mm으로 하며, 부표의 숫자·기호 표기는 표체의 노출부분을 이용하여 부표의 형상(표체의 색채) 구별에 지장이 없는 범위 내에서 크게 한다.

나. 등부표의 문자·숫자·기호표기는 해양수산부의 “항로표지의기능및규격에관한기준” 및 “항로표지명칭부여요령”에 의한다.

③ 문자, 숫자 및 기호 색과 바탕색

가. 흑색기호 : 황색과 백색바탕 / 밝은 형광홍색 또는 녹색바탕

나. 백색과 황색기호 : 흑색, 홍색 또는 녹색바탕

다. 유색횡대 : 서방위표지, 북방위표지, 특수표지의 흑색횡대는 해양생물에 의해 형성되는 검은 띠로 하여금 다른 표지기능으로 오인될 요소가 있으므로 황색 방오도료를 사용하여야 한다.

(3) 부표(Buoy)의 형상

표해(3-1) 부표의 형상 및 가시(可視)치수

부표의 형상	기능	가시치수
원추형	우현표지	밑부분 직경의 0.75~1.5배 높이의 원추
원통형	좌현표지	직경의 0.75~1.5배 높이의 원통
구형	안전수역표지	홀수선 보이는 높이가 그 직경의 2/3 이상의 구(球)

① 측방표지와 안전수역표지의 인지

가. 형상물의 인지거리는 형상물의 규모, 관측자의 시력, 형상물과 그 배경 사이의 대비와 형상물의 기하학적 모양에 따라 달라진다.

나. 직경과 동일한 높이의 구형, 원추형 또는 원통형표지의 경우 육안(Naked eye)에 의한 인지거리는 형상 높이의 500배 정도인 것으로 추정한다.

② 원추형(Spar)과 망대형(Pillar) 부표의 인지

가. 원추형과 망대형 부표를 사용할 때 가시표면적이 아주 작아서 인지거리가 크게 떨어지면 방위표지와 고립장애표지의 경우처럼 두표(Top mark)를 부착하여 인지거리를 높일 수 있다.

나. 주표판(Day board)을 사용할 경우에는 표체의 가시부분의 폭의 5배 이상 되어야 한다.

(4) 두표(Top mark /Day mark)

① IALA 해상부표식에서 두표의 사용은 주간에 표지를 인지하고 표지의 기능을 확인할 때 항해자에게 도움을 주기위한 시설로 기능에 따라 다음과 같이 크기와 종류를 결정한다.

가. 원추형

㉠ 밑 부분으로부터 정점까지의 수직높이는 대략 밑 부분 직경의 90% 이어야 한다.

㉡ 방위표지는 원추 사이의 분리거리는 대략 밑 부분 직경의 50% 이어야 한다.

㉢ 부표의 경우 밑 부분의 직경은 부표의 수선(Waterline)부 직경의 25~30% 이어야 한다.

㉣ 두표의 가장 낮은 지점과 표지의 다른 모든 부분 사이의 수직간격은 적어도 원추직경의 35%이어야 한다.

나. 원통형

㉤ 원통의 수직 높이는 밑 부분 직경의 1~1.5배 이어야 한다.

㉥ 원통의 가장 낮은 지점과 표지의 다른 모든 부분 사이의 수직간격은 적어도 원추직경의 35% 이어야 한다.

㉦ 부표의 경우 원통의 밑 부분 직경은 부표의 수선부 직경의 25~30% 이어야 한다.

다. 구(球)형

㉧ 고립장애표지에 있어서 구와 구의 간격은 대략 그 직경의 50% 이어야 한다.

㉨ 구의 가장 밑 지점과 본체의 다른 모든 부분 사이의 수직간격은 적어도 구 직경의 20% 이어야 한다.

㉩ 부표의 경우 구의 직경은 부표의 수선부(水線部) 직경의 25~30% 이어야 한다.

라. X형

부표의 경우 X형 한 팔의 길이는 표체 직경의 약33%로하고 정사각형 안에 대각선으로 하여야 하며 X형 팔의 1변의 폭은 1변의 길이의 15%로 한다.

② 일반적으로 적용하는 두표의 규격

표해(3-2) 두표 규격 및 재질(해양수산부 고시)

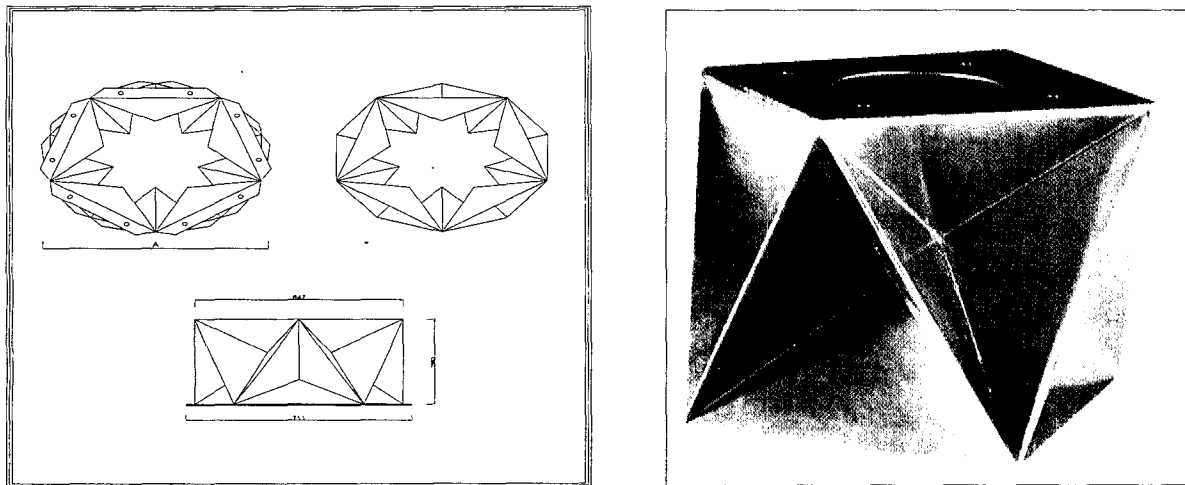
품 명	규격 및 두께	재 질	지 주
우 현	700mm×534×3.5t (원추형)	FRP	강관32φ3t,1000
좌 현	600mm×700×3.5t (원통형)	FRP	강관32φ3t,1000
안전수역	600φ×3.5t (구형)	FRP	강관32φ3t,1000
고립장애	600φ×2개×3.5t (구형)	FRP	강관32φ3t,1892
특수표지	1,000mm×110×6t (X형)	FRP	강관32φ3t,1125

(5) 레이더 반사기(Radar Reflector)

① 사용목적

- 가. 원거리 물표탐지의 개선
- 나. 해면 또는 비나 눈에 의한 반사 범위 내에서의 물표탐지의 개선
- 다. 충돌에 의한 항로표지의 손상으로부터의 보호 기능의 개선

도해(3-1) Corner Cluster 구성도



표해(3-3) Corner Cluster의 규격

레이더의 탐지거리(mm)	3	5.5	10
X-band의 등가단면적(RCS)	≥ 10m <sup>2</sup>	≥ 100m <sup>2</sup>	≥ 1000m <sup>2</sup>
반사기의 필요한 직경	0.3 - 0.4m	0.5 - 0.7m	0.9 - 1.2m
반사기의 필요한 고도	1 - 2m	2 - 4m	4 - 8m

② 반사기의 재질(Corner Cluster)

- 가. 금속판 또는 알루미늄 판으로 제작 한다
- 나. 높은 전기전도율을 가진 다른 재료도 제작 가능하다.
- 다. 환경 친화적인 소재로 금속표면 또는 금속 나일론 망을 속에 넣고 GRP와 같은 플라스틱제로 유사한 효력을 나타낸다.

표해(3-4) 반기의 최대 각 허용오차

반 사 기 직 경	최대 각 허용오차
0.5m	±1 ~ 2°
1m	±0.5 ~ 1°

## ③ 반사기의 특성

가. 반사기의 형태

나. 반사기의 크기

다. 반사기의 높이(수면 상)

## ④ 반사기의 시수평 거리를 구하는 공식

$$R_{opt} = 2.1( \sqrt{H_t} + \sqrt{H_o} )$$

Ht = 물표의 높이(m)

Ho = 관측자의 눈높이(m)

표해(3-5) 반사제의 시인 효과

고광도 역반사재의 종류	역 반 사 계 수 (cd/lx m <sup>2</sup> )	650cd Spotlight를 이용한 가시거리	200,000cd Searchlight를 이용한 가시거리
공업규격 또는 적색, 녹색, 청색	025-100	350-470	1,100-1,400
황 색	100-200	470-540	1,400-1,550
은백색	200-300	540-590	1,550-1,650

주 : 기상학적 시정 4km일에서 역반사제의 크기가 0.3m<sup>2</sup>이고 4° 이하의 입사각을 기준으로 한 측정치

## 제 4 장 항로표지의 시스템 설계와 분석

어떤 장소에 대한 항로표지의 필요성을 결정하기 위한 절차와 분석은 다음 요령에 따른다.

### [해설]

#### (1) 분석절차

- ① 해상이용자와 안전항해에 관련되어 있는 위험 요소를 확인하는 현장 분석
- ② 개별적인 항로표지와 시스템으로서의 항로표지의 기능을 기초로 한 필요성 분석
- ③ 개별적인 항로표지와 시스템으로서의 항로표지의 기능을 기초로 한 운영 분석
- ④ 시각표지의 선택을 지원하기 위한 비용의 효율성 분석

#### (2) 현장분석

- ① 일반적인 특성
- ② 선박의 특성
- ③ 야간항해
- ④ 기상 및 기타 조건
- ⑤ 선박의 항적(航跡)
- ⑥ 안전항해에 영향을 주는 위험요소

#### (3) 필요성 분석

##### ① 항로표지의 서비스 수준

가. 시각표지의 설계에 관한 최소의 기준은 0.5해리로 정하고 있다(시정 0.5해리).

나. 시각표지의 설계에 관한 표준 업무 수준은 95% 정도이다

##### ② 외측으로부터의 접근항로

가. 육상에 설치된 초인 등화는 항해자의 시각 인지거리( $P$ )를 만족시킬 수 있도록 설계한다.

나. 시각 인지거리는 등화로부터 위험물까지의 거리( $d$ ), 선박의 반지름 오차와 동일한 거리( $r$ ) 및 등화가 소등일 경우 항해자가 대처하기 위해 필요한 시간인 여유 안전거리( $s$ )를 모두 합한 총거리이다

$$(P = r+d+s) \quad s = \text{최대항진거리의}10\%$$

##### ③ 내측으로부터의 접근항로

가. 조선(Steering) 공간을 충분히 확보하고 바람 또는 횡 조류의 영향을 고려한다.

나. 등부표의 위치와 등질 및 기능을 확인한다.

다. 항로 내에서 선박의 통행 형태와 배후광의 영향 등 항로표지 식별에 지장요인을 확인 한다

라. 해도와 서지가 가장 최근에 발행되고 보정 및 개보가 된 것인지 확인하여야 한다.

## 제 5 장 등대(燈臺) 및 등주(燈柱)

### 5-1 등대(Lighthouses)

- (1) 시각표지(Visual Aids)는 등광, 형상, 색채로 이루어진 선박의 항행보조시설이다.
- (2) 등대는 육지나, 주요 변침점(Turning Point) 또는 선위를 확인하기 위하여 연안에 설치하거나 항만의 위치, 항구(Port mouth) 등을 나타내기 위하여 설치한 구조물로서 등광을 발하는 것 중 구조가 탑 모양인 것을 등대, 기둥 모양인 것을 등주라 한다.
- (3) 주간에는 구조물의 모양, 색상 및 형상물로서 기능을 식별 할 수 있게 하는 인위적인 항행지표이다.
- (4) 등대에는 Racon, Radio beacon, 음향신호(Sound signal)와 같은 기능시설을 병설하여 다양한 항행정보를 제공하는 항로표지시스템으로 운영하기도 한다.

#### [해설]

##### (1) 광파표지의 기본요건

- ① 요구되는 범위 내에서 충분히 보여야 한다.
- ② 항해자가 다른 등화와 식별할 수 있도록 등광의 개성이 있어야 한다.
- ③ 명간(明間)과 암간(暗間)이 적당한 간격으로서 항해자가 쉽게 식별할 수 있는 속도로 정확히 반복되어야 한다.
- ④ 등명기 및 광원은 효율이 높고 신뢰성이 높은 것이라야 한다.
- ⑤ 지리학적 입장에서 항로표지의 용도 및 목적을 만족과 동시 충분한 안정성이 확보되어야 한다.

##### (2) 목적 및 기능

- ① 위험한 여울목, 사주(shoals), 초(rocks) 등을 표시.
- ② 위치선(LOP)을 구할 수 있는 정보제공
- ③ 육지초인(Landfall), 곶, 하구/ 항만 출입구 등을 표시

##### (3) 성능기준

- ① 일반적으로 등대는 시정상태, 식별도, 광도 및 수면상의 높이에 따라 10해리 또는 그 이상에서 탐지되어야 한다.
- ② 기능의 유효성은 99.8% / 99% 이상의 서비스 수준을 유지하여야 한다.
- ③ 등대의 등질(Characteristic)은 시야내(視野內)에 다른 등대와 달라야 한다.

##### (4) 설계기준

- ① 광파표지의 등화가 도달하는 최대의 거리를 광달거리라고 하며 빛의 발산이나 대기 중에서의 흡수, 산란에 의해서 감쇄하기 때문에 관측자의 눈에 느끼지 않게 되어 버리는 거리를 광학적 광달거리라고 하고, 진행하는 빛이 지구의 표면에 의해 가로막혀져 관측자의 눈에 들어가지 않게 되어 버리는 거리를 지리학적 광달거리라고 한다.
- ② 광파표지의 설계는 표지등화의 광도, 이용범위, 대기혼탁의 정도, 표지의 배경의 조건 및 관측자의 조건(눈의 순응상태, 심리적 생리적 상태, 시인시간, 배의 움직임 등)을 고려하여 광달거리와 가시거리를 결정하게 된다.



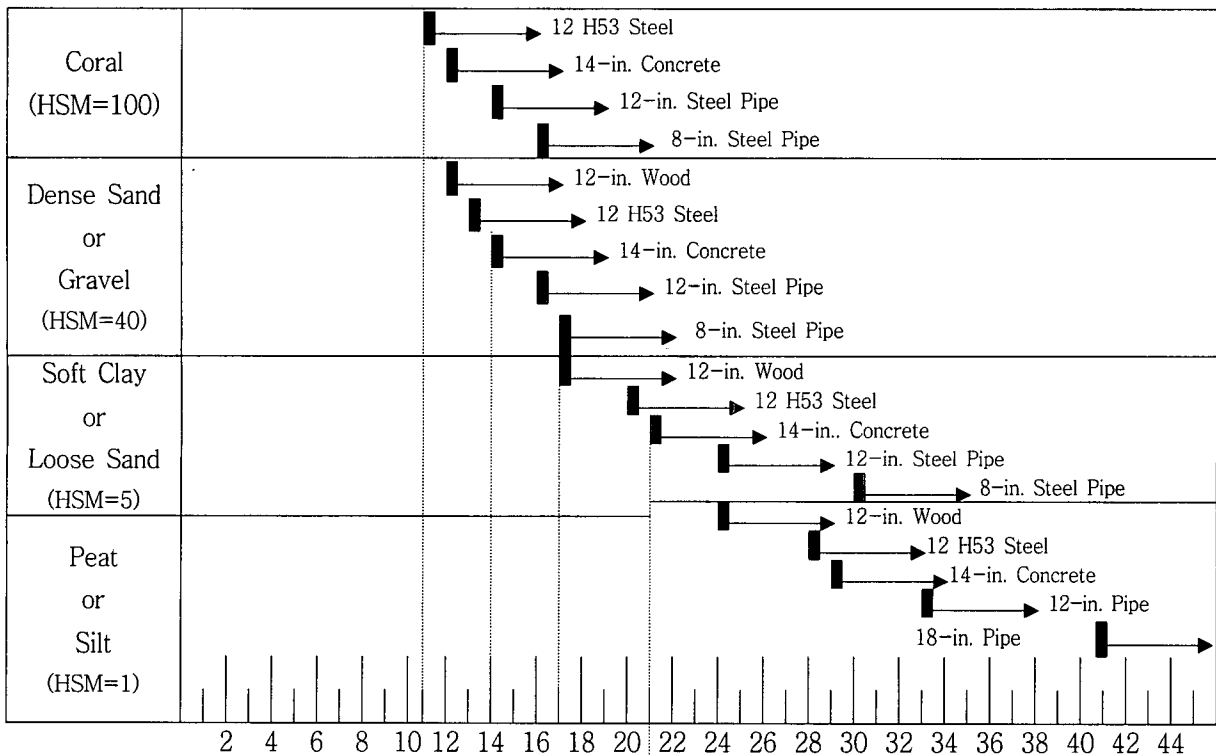
(5) 주요기능

- ① 등대기능 : 제1장 항로표지의 일반요건 (1) 항로표지의 종류 및 (3) 항해의 단계의 항로표지건설계획 참조하여 항로표지의 수단 및 종류와 서비스 수준 및 범위를 결정하여야 한다.
- ② 등명기 설치 : 광학적 광달거리 및 등질을 감안하여 기종을 결정한다.
- ③ 전원시설 : 등질과 시간당 소모 전력을 감안하여 태양전지, 축전지 및 충방전 조정기의 규격을 결정하며 AC/DC 의 전원을 구분하여 수전설비를 결정하여야 한다.
- ④ 등대 구조물 : 등대기능과 용도를 감안하여 단면을 결정하고 표면색을 결정하여야 한다.
- ⑤ 서비스수준 : 1-3의 항로표지건설계획과 운영효율에 따른 항로표지 시스템을 결정하여야한다.

5-2 등주(燈柱)

- (1) 지형의 특성이나 표지기능상 탑 모양의 구조물의 건립이 곤란하거나 필요하지 아닐 때 간단한 기둥모양으로 시설하는 표지물로 식별상 문제가 될 경우에는 주표 기능을 부설하여야한다.
- (2) 광과표지 기능은 등대기능을 적용한다.
- (3) 등주식 등표 및 입표(Single File Wood /Steel Beacon Structure) 설계는 다음의 지반조건을 참고한다.

표(5-1) 지 반 조 건



※HSM : Horizontal Subgrade Modulus(Technical Manual-USCG)

## 제 6 장 등표(燈標) 및 입표(立標)

### 6-1 등 표

- (1) 등(입)표의 구조는 지역적 환경조건, 전통(Tradition), 사용 가능한 재질 및 기술에 따라 매우 다양하다.
- (2) 등(입)표는 운영상 및 기술상으로 고정표지의 설치가 바람직하고, 건설가능한 곳에 부표 대신 설치될 수 있다.
- (3) 부표와 동일한 기능을 수행하는 등(입)표는 실행 가능한 한 그와 동등한 부표와 동등한 신호로 표시되어야 한다.

#### [해설]

##### (1) 목적 및 기능

- ① 육지초인표지
- ② 유도(거리)선의 일부 기능수행
- ③ 항로에 인접한 장애물 및 위험물 표지
- ④ 항로의 측방표지
- ⑤ 지역표시
- ⑥ 항로의 합류 또는 선회지점(旋回地點) 표시

##### (2) 기술적 고려사항

- ① 구조물의 색상이 실제적이 아닐 수 있어 오인(誤認)할 수 있다.
- ② 등표나 입표의 형태는 구조에 따라 결정 된다
- ③ 대형 등(입)표 구조물에 비하여 두표(Top mark)가 너무 작을 수도 있다.

##### (3) 성능기준

- ① 격자구조 및 간단한 원주구조는 주간에 식별이 곤란하므로 주표판(Day boards)을 이용하여 구조 색상 두표의 기능이 나타나게 하여야 한다.
- ② 주표판의 색상과 크기로 주간 식별기능이 양호하게 되면 별도의 주표시설을 생략할 수 있다.

##### (4) 기본 요건

###### ① 장애 또는 항만인지(認知)표지로서의 요건

가. 야표로서의 해상 및 기상조건과 선박교통량을 고려하고 안전한 거리를 감한하여 충분한 광달거리를 확보하여야 한다.

나. 광달거리는 부근의 항로표지가 있어 선위(船位)결정이 용이한 경우로서 내해는 2마일, 외해는 5마일 정도가 요구되며, 소형선박으로서 속력이 6~10kn 정도의 선박이 항해하는 항로라면 1~4마일 거리로 설치한다.

다. 등탑이 주표로서의 역할을 하기 위한 경우라면 등탑의 직경은 1.5~3m 이상 되어야 한다.

###### ② 항만표지(港灣標識)로서의 요건

항역(港域)의 적절한 위치를 표시하고 항상 정확히 운영되어야 한다.

##### (5) 등표건설상의 고려하여야 할 문제

###### ① 기상 및 해상 환경의 특징

가. 필요한 위치는 결정적이며 위치선택의 자유가 없으므로 항상 최악의 파랑을 받는다.

나. 육상에 비하여 해상의 풍력은 강하며 등탑에서 받는 풍압이 크다.

② 구조상의 특징

가. 강력한 최고파가 등표 전체에 충돌한다.

나. 부분적 재해일지라도 등표는 항로표지로서의 기능을 상실하는 경우가 많다.

(6) 주요기능

① 등대기능 : 제1장 항로표지의 일반요건 1-1-1, 1-1-3 및 1-3의 항로표지건설계획 참조하여 항로표지의 수단 및 종류와 서비스 수준 및 범위를 결정하여야 한다.

② 등명기 설치 : 광학적 광달거리 및 등질을 감안하여 기종을 결정한다.

③ 전원시설 : 등질과 시간당 소모 전력을 감안하여 태양전지, 축전지 및 충방전 조정기의 규격을 결정하며 AC/DC 의 전원을 구분하여 수전설비를 결정하여야 한다.

④ 등대 구조물 : 등대기능과 용도를 감안하여 단면을 결정하고 표면색을 결정하여야 한다.

⑤ 서비스수준 : 1-3의 항로표지건설계획과 운영효율에 따른 항로표지시스템을 결정하여야한다.

## 6-2 입 표

(1) 등표의 제반요건을 적용한다.

(2) 주간(晝間) 항로표지의 인지

① 색상(Colours)

가. 항로표지가 눈에 잘 띄게 하기위해

나. 간단한 항행메시지 또는 정보를 전달하기 위해

② 색상의 선택

가. 항로표지의 색상은 근거리에서 명확히 인식되어야 한다.

나. 항로표지의 사용기간 동안 지정된 색도계(色度系)를 내에서의 색도를 유지하여야 한다.

다. 항로표지의 색도는 “항로표지로 사용되는 표면색도에 대한 IALA 권고”의 색도기준에 따른다.

③ 문자 숫자 또는 기호

가. 근거리에서도 해상부표식의 문자, 숫자, 또는 기호를 읽을 수 있어야 한다.

나. 충분한 크기와 별도로 기호와의 배경 사이에 적절한 대비가 이루어져야 한다.

다. 흑색기호는 황색과 백색배경에 또는 형광 홍색 또는 녹색위에 사용될 수 있다.

라. 백색과 황색기호는 흑색 위에 또는 일반적인 적색 또는 녹색 배경 위에 사용될 수 있다.

## 제 7 장 등대 및 등표 구조물 설계

이 기준은 등대 및 등표의 표체(標體)를 설계하는데 있어서 일반적인 기준 및 순서를 정하여 설계의 합리화와 능률화를 도모하는데 그 목적이 있으며 설계의 대상이 되는 시설물의 목적 및 기능을 충분히 이해하고 설계에 영향을 미치는 제반조건을 검토하여 목적 및 기능에 가장 적합한 구조물을 경제적으로 설계될 수 있도록 하여야 한다.

### [해설]

#### (1) 하중(荷重) 및 외력(外力)

설계 당시 고려하여야 할 하중 및 외력은 다음에 열거하는 요소의 조합에 의한 응력의 합계로 한다.

##### ① 하중 및 외력의 종류

가. 자중(自重)

나. 지진력

다. 풍압력

라. 파의 타상력(올려치는 힘)

※ 위에서 열거한 것 외에 구조물의 실태에 따라 토압, 수압 기타 진동, 충격에 의한 외력을 설계 계산에서 고려하여야 한다.

##### ② 하중 및 외력의 조합

가. 파도의 영향을 받지 않는 등대

(자중) + (풍압력)  
(자중) + (지진력) } 이 중 큰 힘을 채택한다.

※ 통상 지진력이 풍압력 보다 크므로 지진력으로 검토한다. 그러나 특히 바람이 강한 곳에서는 풍압력을 검토한다.

나. 파도의 작용을 받는 등대 및 등표

(자중) + (파압력) + (풍압력) + 부력  
(자중) + (지진력) } 이 중 큰 힘을 채택한다.

※ 기초 저면이 최고고조면(HH.W.L) 보다 위에 있을 때에는 부력을 고려하지 않는다.

##### ③ 자 중

자중산출에 쓰이는 재료의 중량은 표해(7-5)에 의하며 다만 실 중량이 명백한 것은 실 값에 의한다.

##### ④ 지진력

지진력은 등탑자중에 수평진도를 곱하여 계산한다.

$$E = K \cdot N$$

(해7-1)

$$K = K_A \cdot K_B \cdot K_C$$

여기서

$E$  : 지진력(t)

$K$  : 수평진도

$N$  : 지반면에 있어서의 자중

$K_A$  : 지반별 계수

$K_B$  : 지역별 계수

$K_C$  : 높이계수

※ 지반면 이하의 기초부분에는 지진력은 작용하지 않는 것으로 한다.

과의 작용을 받는 등대 및 등표에서 지진력에 대하여 검토할 때는 부력은 고려하지 않는다.

표해 (7-1) 지반별 계수 및 높이 계수

허용지내력도(t/m <sup>2</sup> )		지반별계수( $K_A$ )	구조물 높이(m)	높이계수(k)
단 가	$f_e > 200$	0.9	지반면~10m	1.0
	$200 \geq f_e > 10$	1.0	10~ 20m	1.1
	$f_e \leq 10$	1.2	20m 이상	1.2

※ 지역별계수( $K_B$ )는 일반적으로 우리나라에서는 적용할 필요가 없으나, 특별히 정밀설계를 요하는 구조물에 대하여는 지진이 발생하는 지역에서 지역별 계수는 제2편 제12장 지진 및 지진력을 참조한다.

⑤ 풍압력

풍압력은 속도압에 풍압계수를 곱한 것으로서 압력을 받는 면에 균일 분포되어 작용하는 것으로 한다.

$$P_w = C_w \cdot q \quad (\text{해7-2})$$

여기서,

$P_w$  : 풍압력(t/m<sup>2</sup>)

$C_w$  : 풍력계수(평면 : 1.0, 원형 : 0.7)

$q$  : 속도압(t/m<sup>2</sup>)

※ 속도압 $q$ 는 일반적으로 0.3t/m<sup>2</sup>로 한다.

⑥ 부력(浮力)

구조물의 최고고조면(H.H.W.L) 이하의 부분을 배제하는 해수의 중량이 상향으로 작용하는 것을 말한다.

$$F_b = w_o \cdot V \quad (\text{해7-3})$$

여기서,

$F_b$  : 부력(t)

$w_o$  : 해수의 단위체적당 중량(1.03t/m<sup>3</sup>)

$V$  : 최고고조면 이하 구조물부분의 체적(m<sup>3</sup>)

※ 파도가 작용할 경우에만 수중에 매몰되고 수면이 정지하고 있을 때 최고고조면 보다 위에 있는 구조물부분에 대하여는 부력을 고려하지 않는다.

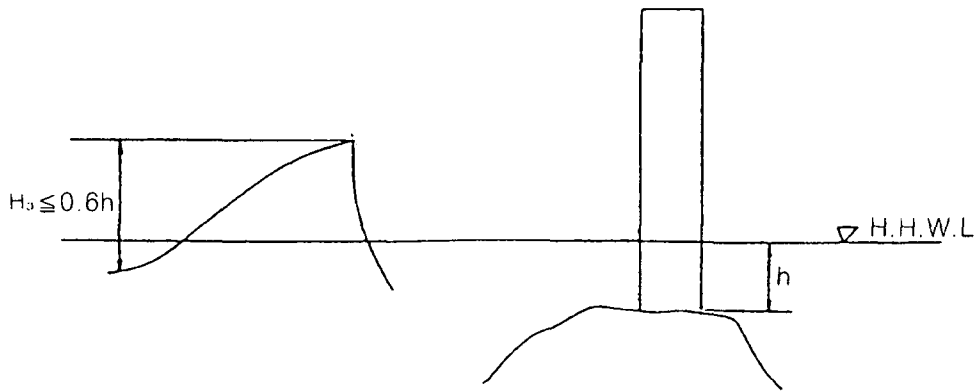
⑦ 파압력

가. (해7-1)

구조물 설치지점이 다음의 경우에 있어서의 파압력은 (해7-1)을 적용하여 계산한다.

㉗ 압초상이 아닌 경우

㉘ 압초상이라도 압초의 상단 면이 최고고조면(H.H.W.L) 이하에 잠겨져 있고, 또한 설계파고 Hd가 구조물 설치지점의 수심(최고고조면 이하의 수심)의 0.6배 이하일 때에 있어서 파도의 압력의 분포는 식(참7-4)에 의하여 설계한다.



도해 (7-1) 파압력의 분포

$$P_s = \gamma(Z/H_d) \cdot w_o \cdot H_d \quad (\text{해7-4})$$

여기서

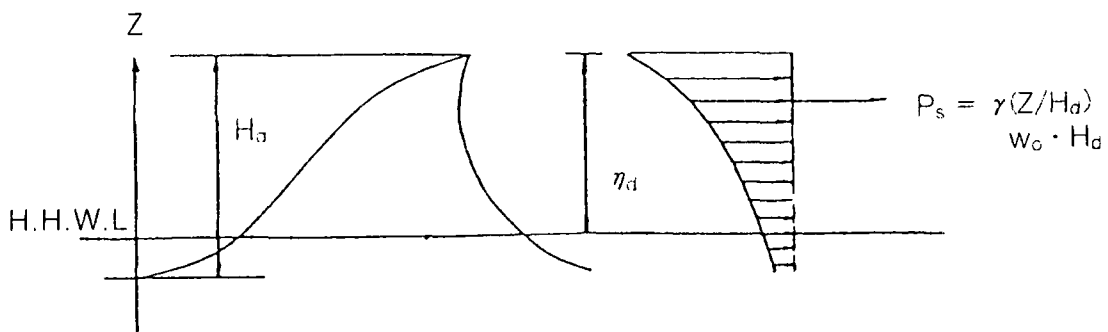
$P_s$  : 파압력(t/m<sup>2</sup>)

$\gamma(Z/H_d)$  : 파압력 계수

$Z$  : 정지수면을 원점으로 했을 때의 연직(鉛直)방향의 거리(m)

$w_o$  : 해수의 단위체적당 중량(1.03t/m<sup>3</sup>)

$H_d$  : 설계파고(m)



도해(7-2) (해7-1)의 파압력 분포도

※  $\gamma(Z/H_d)$ 는  $Z$ 지점에 있어서 파압력 계수로서  $Z/H_d$ 을 변수로 하여 항로표지 업무편람 제4장 항로표지 시설의 설계 부도-1(이하 부도라 한다)에서 구한다. 이 경우 파의 작용고  $\eta_d$ 는 최고고조면상  $0.75H_d$ 의 높이이다.

나. 해(7-2)(合田式)

방파제등대 또는 암초 상으로서 (해7-1)에 속하지 않을 경우에 있어서의 파압력은 (해7-2)를 사용하여 계산한다. 파압력의 분포는 (해7-4)에 의해서 계산하고, 전체수압투영면에 등분포(等分布)로 작용하는 것으로 한다.

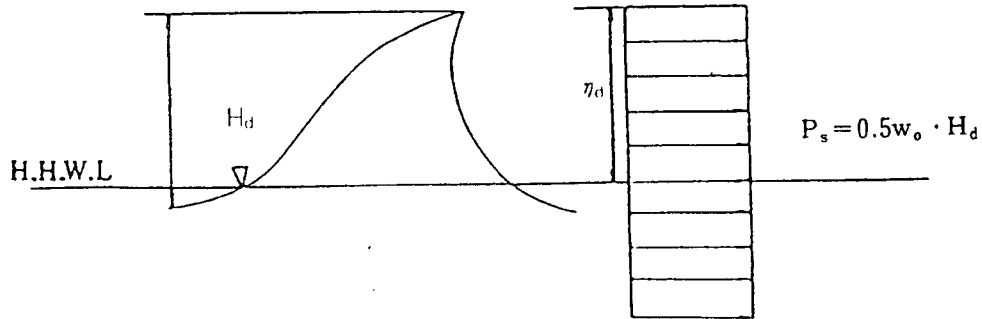
$$P_s = 0.5w_o \cdot H_d \quad (\text{해7-5})$$

여기서,

$P_s$  : 파압력( $t/m^2$ )

$w_o$  : 해수의 단위체적중량( $1.03t/m^3$ )

$H_d$  : 설계파고(m)



도해(7-3) (해7-2)의 파압력 분포도

암초의 정상면이 최고고조면 이하에 있을 때는 파의 작용고  $\eta_d$  는 최고고조면상  $0.75H_d$ 의 높이이다.

상기 이외일 때의 작용고는 “파의 작용고 및 파의 정상고”에 의한다.

⑧ 기타 외력

가. 파의 타상력(쳐올리는 힘)

파도가 등탑에 작용하면 등탑을 거슬러 물기둥이 위로 상승한다. 이때 물의 이동을 방해하는 상부발판, 계단참 등의 돌출부가 등탑 중간에 위치하게 되면 파가 위쪽으로 향했을 때의 타상력(쳐올리는 힘)이 작용한다. 이 작용의 한계는 파의 작용고  $\eta_d$ 의 위쪽  $0.5H_d$ 로 한다.

타상력은 식(해7-6)에 의하여 계산하고 작용하는 범위는 등고(燈高) 직경 D의 외측 0.1D의 범위로 한다.

$$P_u = C_u \cdot w_o(0.5H_d + \eta_d - Z) \quad (\text{해7-6})$$

$$\text{다만 } \eta_d < Z < (\eta_d + 0.5H_d)$$

여기서

$P_u$  : 파의 타상력( $t/m^2$ )

$C_u$  : 타상력 계수

㉞ 상부발판 등의 타상력을 받는 면이 평판으로서 파의 진행을 방해할 때는 2.0

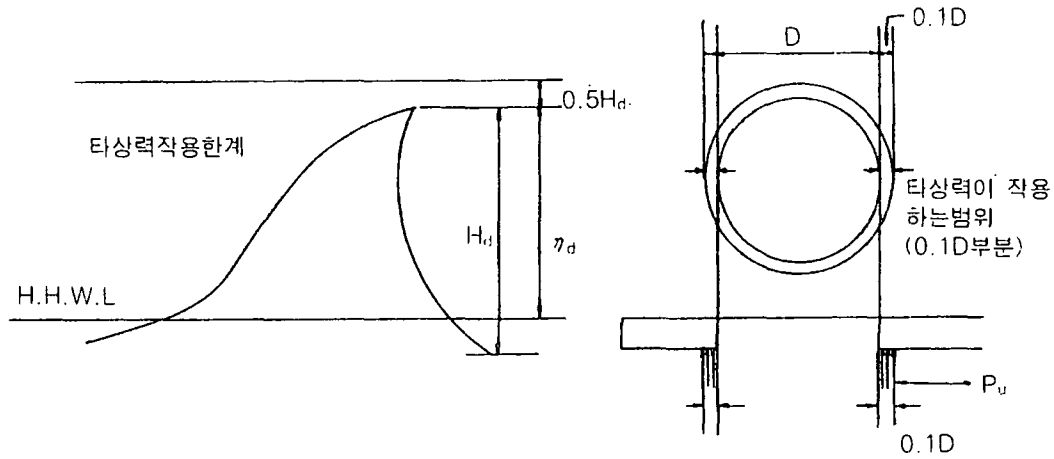
㉟ 상부발판 등의 타상력을 받는 면이 파의 진행방향과 직각이 아니고 진행방향을 용이하게 바꿀 수 있는 구조일 때 1.0

$w_o$  : 해수의 단위체적중량( $1.03t/m^3$ )

$H_d$  : 설계파고(m)

$Z$  : 최고고조면(H.H.W.L)상 높이(m)

$\eta_h$  : 파의 작용고(m)



도해 (7-4) 파의 타상력

(2) 파의 작용고 및 파의 정상고

① 수상압상의 등표

파의 작용고  $\eta_h$ 는 최고고조위(H.H.W.L)상 식(참7-7)에 의해 얻어지는 파의 정상고  $\eta_c$ 로 하거나 (해7-8) 식에서 구하는 파도가 쳐 올라가는 높이  $\eta_h$ 중 큰 값을 취한다.

$$\eta_c = 0.75 H_d \tag{해7-7}$$

$$\eta_h = 0.55 H_d + 0.7 R_h \tag{해7-8}$$

$$\eta_d = \max(\eta_c, \eta_h) \tag{해7-9}$$

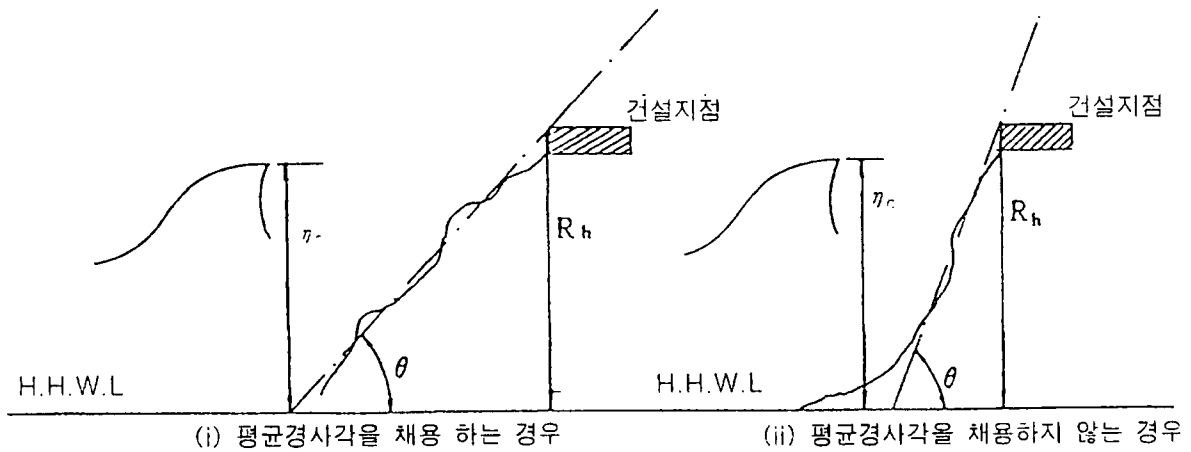
- 여기서  $\eta_c$  : 파의 정상고(m)
- $H_d$  : 파의 쳐 올라가는 높이(m)
- $R_h$  : 최고고조위상 압초의 정상고(m)
- $\eta_d$  : 파의 작용고(m)

단, 파도가 쳐 올라가는 높이  $\eta_h$ 는 압초전면의 경사각  $\theta$ 에 의한 표해(7-2)의 값 이하로 하되 경사각  $\theta$ 는 최고고조위상에서부터 압초상 건설지점까지 높이의 평균경사각으로 한다. (경사의 상태가 불규칙하여 평균경사각을 알기 어려울 때 설계자가 이를 정한다.)

표해(7-2) 파의 쳐 올라가는 높이

경사각( $\theta$ )	파도가 쳐 올리는 높이 $\eta_h$ (m)
90°	1.0 $H_d$
60°	1.23 $H_d$
45°	1.42 $H_d$
30°	1.74 $H_d$





도해(7-5) 암초 전면 경사각

② 수상암(水上岩) 이외의 암초상 등표

파의 작용고  $\eta_d$ 는 최고고조위(HH.W.L)상 식(참7-10)에서 구하는 파의 정상고  $\eta_c$ 로 한다.

$$\eta_c = 0.75 H_d \quad (\text{해7-10})$$

③ 방파제 등대

파의 작용고  $\eta_d$ 는 최고고조위(HH.W.L)상 식(참7-11)에서 구하는 파의 정상고  $\eta_c$ 로 한다.

$$\eta_c = 0.8 H_d \quad (\text{해7-11})$$

(3) 설계파

설계파를 결정할 때는 부근의 장기간의 파랑관측자료를 바탕으로 하여 결정하여야 하며 만약 자료가 없을 시는 건설지점 부근에서 생길 수 있는 파도를 추산하여 설계파를 결정한다.

① 현장심해유의파고(現場深海有意波高)

현장심해유의파고  $H'_{1/3}$ 은 심해유의파고  $H_{1/3}$  및 파도의 방향과 부근의 지리적 조건을 감안해서 회절 굴절 등을 고려하여 결정한다.

② 파의 회절

부근의 지리적 영향에 의해 파도가 회절 한다고 생각되었을 때는 다음 각항을 검토한 다음 부도-2~7을 사용하여 식(참7-12)에 의해 환산심해파고  $H_{1/3}$ 을 구할 것

가. 장해물의 수직면과 파향이 이루는 각(입사각)이  $\pm 45^\circ$ 이내의 경우 외에는 부도-2~7을 사용하면 오차가 커진다.

나. 반도(半島)와 같이 육지가 바다 쪽으로 돌출한 경우에 있어서 파의 회절은 굴절현상도 함께 나타나므로 종합하여 검토할 필요가 있다.

다. 파도의 방향에 의해서 회절계수가 크게 변화하는 일이 생기므로 파향 결정의 검토가 충분히 되어야 한다.

라. 장해물보다 안쪽에 직립안벽 등 파도를 반사하는 구조물이 있을 때는 단순한 회절도를 적용할 수가 없다.

$$H'_{1/8} = K_d \cdot H_{1/8} \quad (\text{해7-12})$$

여기서,  $H'_{1/8}$  : 현장심해유의파고(m)  
 $K_d$  : 회절계수  
 $H_{1/8}$  : 심해유의파고

$K_d$ 를 구하는 법

마. 부도-2~7 중  $x/L_0$  축 및  $y/L_0$  축은 장애물로부터의 상대위치를 가리키는 좌표로서 심해파 파장  $L_0(=1.56 T_0^2)$ 의 배수로서 눈금이 그려져 있다.

바. 개구부의 폭  $B$ 와 그 지점에 대응하는 파장  $L_0$ 와의 비( $B/L_0$ )를 계산한다.

사. 회절도 중에서  $B/L_0$ 는 거의 같은 도표를 찾아 그 도상에서 계산한  $x/L_0 \cdot y/L_0$  점의 회절계수를 읽는다.

### ③ 파의 굴절

등표의 경우 전면 해저의 등심선과 파향 등이 직각이 아닐 때에는 굴절에 의한 파향 및 파고의 변화를 고려해서 현장 심해유의파고를 정한다. 또한 굴절에 따른 파향 및 파고의 변화는 원칙적으로 항만구조물설계기준의 굴절도 작성법에 의해서 굴절도를 작성하여 구한다. 다만 다음과 같은 장소에서는 굴절도의 정도는 기대할 수 없다.

가. 해저지형이 복잡다난(複雜多難)한 장소

나. 해저구배가 1/10 이상으로 매우 급경사일 때

다. 쇄파대 내의 장소

라. 큰 굴절률로서 굴절하는 파도의 방향선에서 파고의 변화를 구하려고 할 때

### ④ 주 기

파랑관측자료 또는 파랑추산자료를 기본으로 결정한다.

자료가 없을 시는 다음에 의한다.

가. 외해로부터 파도의 영향을 받는 지점  $T_0 = 12.0\text{sec}$

나. 내해로  $T_0 = 8.0\text{sec}$

### ⑤ 설계파고

설계파고  $H_d$ 는 구조물에 작용하는 최대파고( $H_{max}$ )를 취한다. 최대파고는 구조물 건설지점의 현장심해유의파고  $H'_{1/3}$ 의 2배나 건설지점에서  $10H'_{1/3}$  외해 쪽으로 거리가 떨어진 지점에서의 쇄파한계파고  $H_b$  중 작은 쪽을 취한다.

$$H_b = H_{max} = \min(2H'_{1/3} \cdot H_d) \quad (\text{해7-13})$$

여기서  $H_d$  : 설계파고(m)

$H_b$  : 쇄파한계(m)

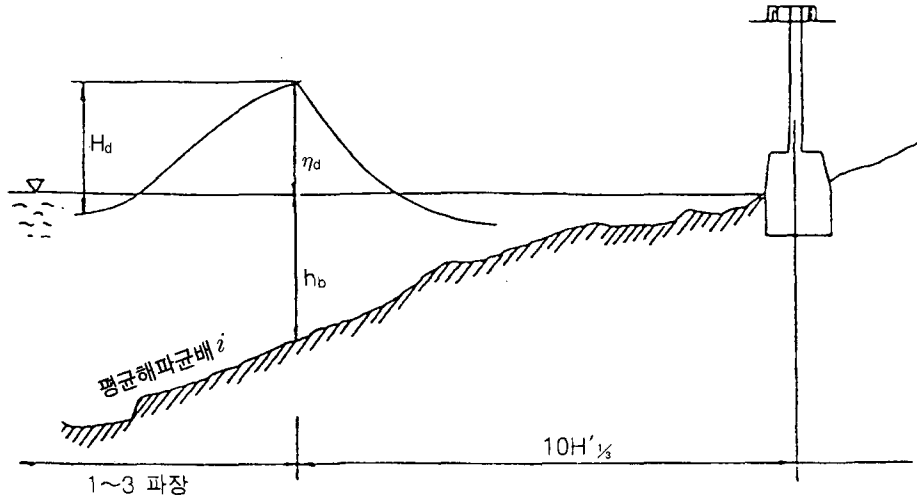
$H'_{1/8}$  : 현장심해유의파고(m)

가. 쇄파한계파고

쇄파한계파고  $H_b$ 는 쇄파지점의 수심  $h_b$ 와 확산심해파파장  $L_0 (=1.56 T_0^2)$ 와의 비  $h_b/L_0$ 와의 쇄파지점에서 외해 측의 평균해저구배  $i$  (통상 1~3 파장의 범위)를 사용, 부도-8에서 쇄파한계파고와 쇄파지점의 수심과의 비  $H_b/h_b$  를 구해서 계산한다.

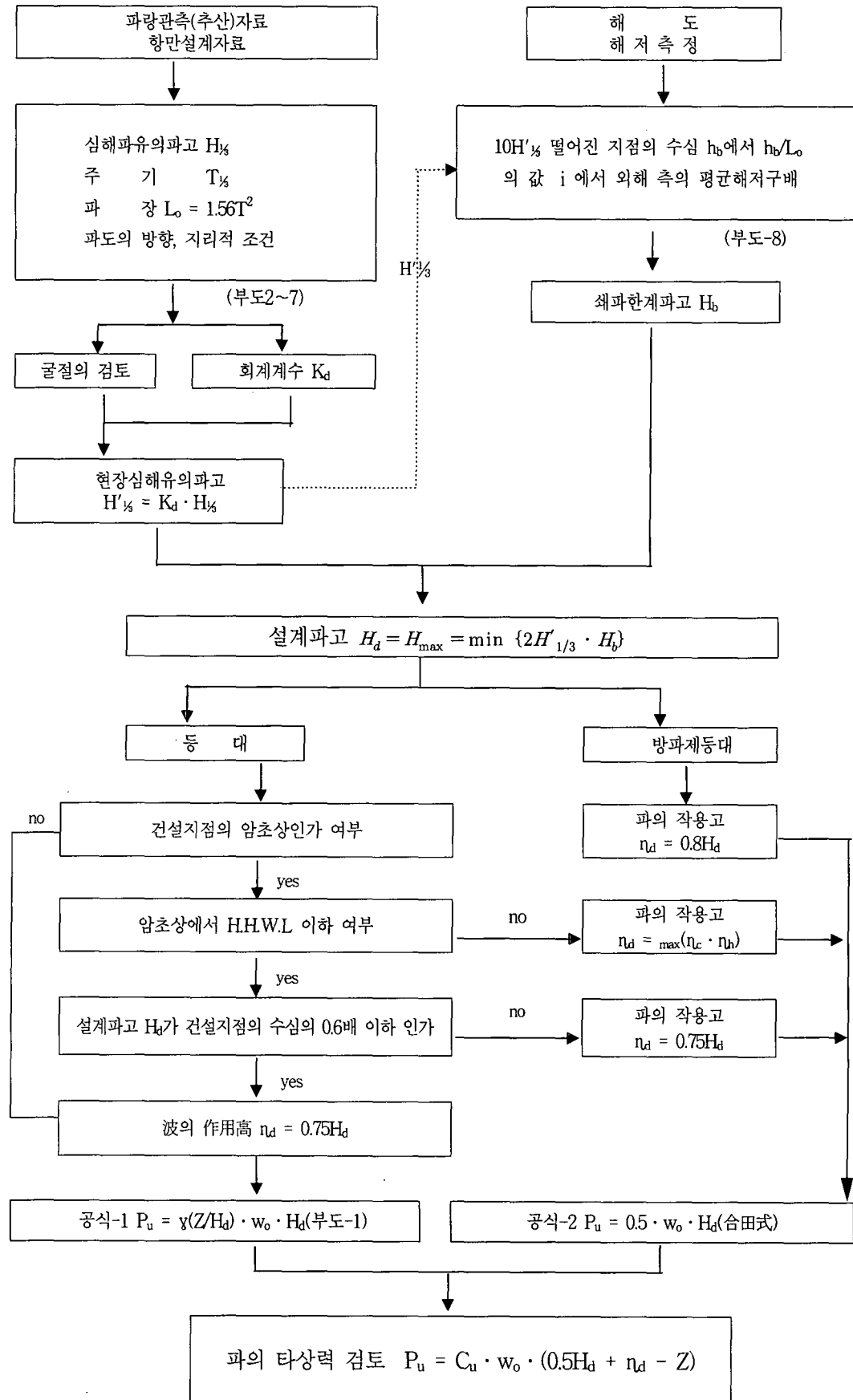
또한, 쇄파지점의 외해 측의 분명한 천퇴(Shoal)가 있고 이 지점에서 쇄파한다고 예상될 때에는 이

지점에서의 통과최대한계파고(쇄파한계파고와 동일)를 구하고, 이 파도에 대해서 위에서 설명한 방법을 적용한다.



도해 (7-6) 설계파고를 고려하는 방법도

⑥ 설계의 순서



(4) 지반의 허용지내력도

지반의 허용 지내력도는 다음 표에 의한다.

표해 (7-3) 지반의 허용지내력도

지 반		허용지내력도 (장기)	허용지내력도 (단기)
경 반 암	화강암, 석록암, 편마암, 안산암, 화성암 및 굳은 역암 등의 암반	400	장기응력에 대한 1.5 배로 한다.
연 암 반	편암, 편암 등의 수성암의 암반	200	장기응력에 대한 1.5 배로 한다.
	혈암, 토단반 등의 암반	100	장기응력에 대한 1.5 배로 한다.
자 갈		30	
자갈과 모래 섞인 혼합물		20	
모래 섞인 점토 또는 톱층		15	
모래 또는 점토		10	

주 : 암반의 압축강도 시험을 했을 때에는 이 압축강도의 20%를 기허용지내력도로 한다.

(5) 표준 방파제등대의 안전한 표고 한계

$H_d$  : 설계파고

$b$  : 최고고조면에서 방파제 상단까지의 높이

$M$  : 방파제 면사에서의 모멘트

$I$  : 1 ~ 3형

$$Mr = M = 0.26H_d(0.8H_d - b)^2 D_B$$

$II$  : 4 ~ 9형

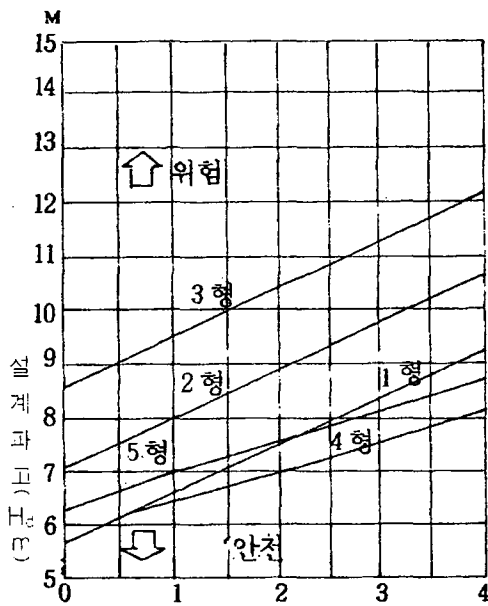
$$Mr = M = 0.2H_d\{(0.8H_d - b)^2 + 27\}$$

4 ~ 9형

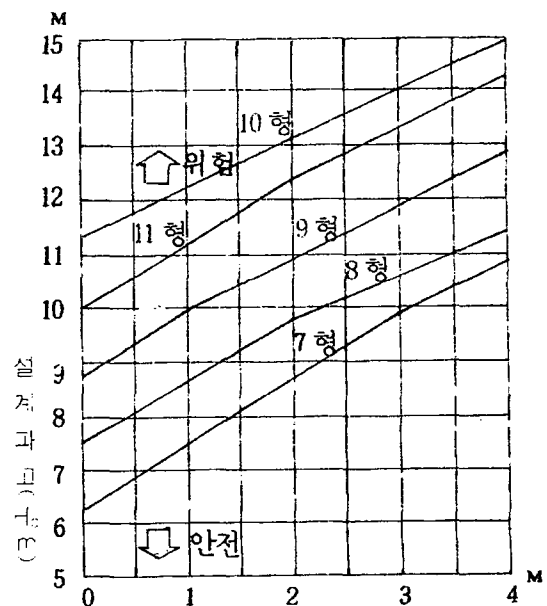
$$Mr = M = 0.45H_d(0.8H_d - b)^2$$

표해(7-4) 표준 방파제등대의 안전한 파고한계

설계파고 (Hd)	수면 상에서 방파제 상단까지의 거리 (11, 10형은 기초상단)	1형	2형	3형	4형 6형	5형	7형	8형	9형	11형	11형
저항모멘트에서 정하는 파고한계	b = 0 m	5.7	7.1	8.6	5.8	6.3	7.3	8.0	9.2	10.7	11.4
	b = 0.5	6.2	7.6	9.1	6.2	6.8	7.8	8.3	9.6	11.1	11.8
	b = 1.0	6.6	8.0	9.5	6.4	7.0	8.2	8.9	10.0	11.5	12.3
	b = 2.0	7.5	8.9	10.4	7.0	7.5	9.1	9.8	10.9	12.4	13.1
	b = 3.0	8.4	9.8	11.3	7.5	8.1	10.0	10.6	11.8	13.4	14.0
	b = 4.0	9.3	10.7	12.2	8.2	8.8	10.9	11.5	12.8	14.3	15.0
파의 작용고에서 정하는 파고 한계 (상파 상단면-2.0m)	b = 0	6.3	7.5	8.8	6.3	7.5	6.3	7.5	8.8	10.0	12.5
	b = 0.5	6.8	8.1	9.3	6.8	8.1	6.8	8.1	9.3	10.6	13.1
	b = 1.0	7.5	8.7	10.0	7.5	8.7	7.5	8.7	10.0	11.3	13.8
	b = 2.0	8.7	10.0	11.2	8.7	10.0	8.7	10.0	11.2	12.5	15.0
	b = 3.0	10.0	11.2	12.5	10.0	11.2	10.0	11.2	12.5	13.8	16.3
	b = 4.0	11.2	12.5	13.6	11.2	12.5	11.2	12.5	13.8	15.0	17.5



도해(7-7) H.H.W.L에서 방파제상단까지의 높이 b(m)



도해(7-8) H.H.W.L에서 방파제상단까지의 높이 b(m)

표해(7-5) 재료의 단위 중량표

(kgf/m<sup>3</sup>)

종 류	명 칭	형 상	중 량	비 교
암 석	화강암	자연상태	2,600~2,700	
	안산암	자연상태	2,300~2,710	
	사암	자연상태	2,400~2,790	
	현무암	자연상태	2,700~3,200	
	응회암	자연상태	1,500	
	대리석	자연상태	2,700	
	경암	자연상태	900	
토사 및 자갈, 점토	자갈	진조 습기	1,600~1,800 1,700~1,800	
	모래	포화	1,800~1,900	
		진조	1,500~1,700	
	점토	습기	1,700~1,800	
		포화	1,900~2,000	
	점질토	진조	1,200~1,700	
		습기	1,700~1,800	
		포화	1,800~1,900	
		보통	1,500~1,700	
	모래 진흙	자갈이 섞임	1,600~1,800	
	자갈 섞인 토사	자갈이 섞이고 습함	1,900~2,100	
	자갈 섞인 모래		1,700~1,900	
	호박돌		1,800~2,000	
	사석		2,000	
조약돌		1,700		
금속	주철		7,250	
	간, 주강, 단철		7,850	
	연철		7,800	
	청동, 황동		8,400	
	구리		8,900	
	아연		6,900	
	연(납)		11,400	
	알루미늄		2,700	
스테인리스	SUS 304	7,930		
콘크리트	철근콘크리트		2,450	
	무근콘크리트		2,300	
목재	목재	생소나무	800	
	소나무	진조	580	
	적송	진조	590	
	미송	진조	400~700	
기타	시멘트	자연상태	1,500	
	시멘트		3,150	
	시멘트모탈		2,100	
	역청포장		2,200	
	역청재(방수용)		1,100	
	물		1,000	
	해수		1,030	
	눈	분말상태	160	
	눈	동결상태	480	
눈	수분포화	800		

## 제 8 장 도선(導線) 및 도등(導燈)

### 8-1 도선(Leading Line)

- (1) 도선은 선박이 일직선상으로 항해할 수 있도록 유도하는 선(Line)이다. 이것은 각각의 광원을 가진 최소한의 2개 또는 3개의 구조물로 구성된 지표(指標)로 선박은 일정한 각도의 중시선(重視線)을 따라 안전하게 항해할 수 있도록 배치된 표지이다. (등화 없이 주간만 이용하는 시설을 도표(導標)라 하고 야간에 등화를 사용하는 시스템을 도등이라 한다.)
- (2) 도등을 설치할 수 없는 여건에서는 지향등(Direction light/Sector light)을 설치한다.
- (3) 도표의 주간표지의 크기는 IALA의 권고가 없기 때문에 유용성과 경제성을 고려하여NAVEGUIDE에 핀란드방식을 적용한다.

#### [해설]

##### (1) 설정목적

- ① 가항(可航) 항로를 표시한다.
- ② 심흘수(深吃水) 선박에게 항로의 최대수심 부분을 가리켜 준다.
- ③ 등표 또는 등부표가 없거나 정확한 항해용으로 부적합한 경우에 가항 항로를 나타내 준다. (예를 들면 결빙현상으로 인하여 항로표지가 유실되거나 파괴된 항로)
- ④ 특히 횡 조류가 있는 항구 또는 하구(河口)진입로에서 안전하게 접근을 유도한다.
- ⑤ 양방향 통항의 분기점(分岐點)을 표시하여 준다.

##### (2) 성능기준

- ① 항해자가 안전하게 도착지에 이를 수 있도록 축선을 이루어야 하며, 위험으로부터 충분히 먼 거리에서 볼 수 있어야 한다.
- ② 항해자는 중시선 축에서 편류(Deviation)하는 경향 및 그러한 경향의 정도와 방향을 신속하게 탐지할 수 있도록 해야 한다.

##### (3) 기술적으로 고려하여야할 사항

- ① 도등의 주기는 항상 두 등화를 함께 관측할 수 있는 방법으로 동기 되어야 한다.
- ② 전도등의 등고를 너무 높지 않도록 하여야 한다.  
이는 소형선박이 전도등을 후도등으로 오인할 수 있기 때문이다.
- ③ 도등을 밤낮으로 이용할 경우 도등의 광도는 야간에 눈부심을 방지하기 위하여 주간 및 야간에 적합한 광도를 채택하여야 한다.

##### (4) 기타 유도표지의 형태

- ① 지향등(Direction Light)은 도등(Leading Lights) 설치가 불가능할 때 이용할 수 있다.
- ② 지향등/분호등(Sector Light)의 특수한 형식으로 (6)항의 용도에 따라 선택적으로 적용한다.
- ③ 지향등(Sector Light)은 항로의 연장선상의 육지에 단독으로 설치된 구조물로 하나의 등기구(燈器具)에서 3색광이 투사되며, 이 중 백광은 유도항를 표시하고 좌현 측의 녹광과 우현 측의 홍광(Red)은 위험구역으로 선박이 편위(Deviation)되고 있음을 알려준다.

##### (5) 지향등(Sector Light)의 용도

- ① 가항 항로의 경계



- ② 변침지점
- ③ 여울목, 사주 등
- ④ 구역 또는 위치(표박지)
- ⑤ 항로의 최대수심 부분
- ⑥ 부표의 위치 확인

## 8-2 도등(Leading Lights)

### (1) 일반적인 개요

- ① 도등(Leading lights)은 선박이 “이용구간”(Useful Segment)이라고 하는 직선항로의 구역을 따라 정확하게 유도되도록 하는 것으로 신뢰성이 있고 매우 민감하며 사용이 쉬운 항로표지이다.
- ② 도등은 직선을 이루는 이용가능구간으로 된 자연 상태의 좁은 수로 또는 인공항로의 중앙선을 표시하기 위하여 항로의 연장선상의 육지에 설치하는 2기 이상을 1조로하는 시스템이다.
- ③ 지향등(Sector Light)은 항로의 연장선상의 육지에 단독으로 설치된 구조물로 하나의 등기구(燈器具)에서 3색광이 투사되며 이 중 백광은 유도항로를 표시하고 좌현 측의 녹광과 우현 측의 홍광(Red)은 위험구역으로 선박이 편위(Deviation)되고 있음을 알려준다.
- ④ 이용구간에서 가장 먼 관측지점과 전도등까지의 거리를 “최대거리”라 하고 가항 항로에서 가장 가까운 관측지점과 전도표까지의 거리를 “최소거리”라고 하며, 가장 큰 잠재적인 위험물과 전도등까지의 거리를 “위험거리”라 하고 가장 큰 위험물과 가항 항로의 중앙과의 거리를 “측면거리”라 한다.
- ⑤ 도등은 인공항로 폭의 결정 또는 자연항로에 중심선을 설정할 축은 주변의 항로표지 현황과 해당항로를 이용하는 선박의 폭, 이들 선박의 선수의 움직임(Yaw)의 크기, 선박사이의 교행을 위한 폭, 횡방향의 바람과 조류의 영향으로 항적과 선수방위 사이의 편각(Drift Angle) 및 수심의 변경요인 등 해상의 여유(Nautical Margins)를 고려하여야 한다.

### (2) 목적 및 기능

- ① 가항항로(Navigable channel)를 나타낸다.
- ② 심흘수(深吃水) 선박에게 항로의 최대 수심 부분을 가리켜 준다.
- ③ 등표 또는 등부표가 없거나 정확한 항해용으로 부적합한 경우에 가항 항로를 나타내 준다.
- ④ 특히 횡 조류(Cross currents)가 있는 항구 또는 하구 진입로에서 안전한 접근을 가능케 한다.
- ⑤ 양방향 통항을 분리시키는 역할을 한다.

### (3) 성능기준

- ① 항해자가 위험물로부터 충분히 멀리 떨어진 지점에서 탐지하여 중시선 축을 따라 항해할 수 있도록 해준다.
- ② 항해자가 선박이 중시선 축에서 편류하는 경향 및 그러한 경향의 정도와 방향을 신속하게 탐지할 수 있도록 해준다.

### (4) 기술적 고려사항

- ① 리듬을 가진 도등의 주기는 항상 동시에 관측될 수 있도록 동기(同期)시켜야 한다.
- ② 전도등의 등고를 너무 높지 않도록 하여야 한다. 이는 소형선박이 전도등을 후도등으로 오인할 수 있기 때문이다.
- ③ 선박이 도선(導線) 상에 이르기 위하여 선회를 시작하는 지점 앞에 선박 길이의 3~5배를 커버할 수 있

도록 지형을 연장하여야 한다.

④ 도표는 최대거리, 최소거리에서 주간표지를 방해받지 않고 관측할 수 있어야 한다.

(5) 도등의 등화(IALA 권고 E-112 1998년 5월)

① 이용가능구역에서의 각막조도

이용가능구역에서의 각 등화에 대한 항해자의 각막조도는  $1 \times 10^{-6} \text{lx}$  이어야 한다.

② 동일한 조도치

이용가능구역 내에 두 등화의 대한 각막조도는 가능한 한 동일하여야 한다.

③ 도등포착구역에서의 각막조도

도등포착구역 어느 곳에서든지 항해자의 각막조도는  $0.2 \times 10^{-6} \text{lx}$  가 되어야 한다.

④ 눈부심(Glare)을 방지

이용가능구역에서의 각 등화에 대한 항해자의 각막조도는  $0.1 \text{lx}$  를 초과하여서는 아니 된다 배경이 너무 어두우면 이 값은  $0.01 \text{lx}$  까지 줄여야 한다.

⑤ 등화의 분리(Separation)

이용가능구역의 어느 곳에서든지 항해자가보는 두 등화의 수직분리 각은 적어도 실험적으로 구한 값  $\gamma_m$  (radian)과 같아야 한다.

$$E_1 = E_2 (*1) \quad \text{일 때} \quad \gamma_m = (2.4 + 0.2 \log E^*) 10^{-3} \quad (8-1)$$

$$\log |(E_1/E_2)| = 1(*2) \quad \text{일 때} \quad \gamma_m = (2.6 + 0.16 \log E^*) 10^{-3} \quad (8-2)$$

$$\log |(E_1/E_2)| = 2(*3) \quad \text{일 때} \quad \gamma_m = (3.32 + 0.08 \log E^*) 10^{-3} \quad (8-3)$$

여기서  $E_1 = E_2$  : 각 전후도등에 대한 항해자의 각막조도(lx)

$E^*$  : 이들 두 값 중 큰 값

※ (\*1)  $E_1/E_2$ 의 비가 다른 값일 때에는 보간공식(11)을 이용할 것  
최종광도를 채택하기 전에 적합한 도등 위치를 사전 조사하는 경우에는  $\gamma_m = 1.5 \times 10^{-3}$  Radian(대략 5'의 호에 해당) 값을 기초로 하여야 한다.

⑥ 감도(Sensitivity)

가. 관측자가 두 등화가 일직선상에서 수직으로 있다고 인식할 때, 두 등화가 이루는 수평분리각의 표준 편차는 다음 공식을 사용하여 계산한다.

$$\theta_Q = \sup(\text{괄호안의 두 숫자 중 큰 값})(\theta_1, \theta_2) \quad (8-4)$$

$$Y \leq 5 \times 10^{-3} \text{ radian 일 때} \quad \theta_1 = 0.05 \times 10^{-3} + 0.038Y \quad (8-5)$$

$$5 \times 10^{-3} \leq Y \leq 20 \times 10^{-3} \text{ radian 일 때} \quad \theta_1 = 0.1 \times 10^{-3} + 0.028Y \quad (8-6)$$

$$\theta_2 = 0.07 Y_m \quad (8-7)$$

나. 관측자가 일직선상에서 명확하게 벗어난 것으로 판단할 때의 두 등화가 이루는 최소 수평분리각은 다음 공식으로 계산한다.

$$\theta_b = \sup(\text{괄호안의 두 숫자 중 큰 값})(\theta'_1, \theta'_2) \quad (8-8)$$

$$Y \leq 5 \times 10^{-3} \text{ radian 일 때} \quad \theta'_1 = 0.16 \times 10^{-3} + 0.12Y \quad (8-9)$$

$$5 \times 10^{-3} \leq Y \leq 20 \times 10^{-3} \text{ radian 일 때} \quad \theta'_1 = 0.31 \times 10^{-3} + 0.09Y \quad (8-10)$$

$$\theta'_2 = 0.224 Y_m \quad (8-11)$$

다. 도등 측은 안전 면을 볼 때, 선박의 종류 및 항해조건에 대하여 이 측에서 관측자가 본 수평분리각이 다음의 값(radian 값)이 될 때까지 선박이 도등 측에서 벗어나도 안전하도록 설치되어야 한다.

$$\theta_M = \sup(\text{괄호안의 두 숫자 중 큰 값})(\theta''_1, \theta''_2) \quad (8-12)$$

$$Y \leq 5 \times 10^{-3} \text{ radian 일 때} \quad \theta''_1 = 0.25 \times 10^{-3} + 0.19Y \quad (8-13)$$

$$5 \times 10^{-3} \leq \gamma \leq 20 \times 10^{-3} \text{ radian 일 대 } \theta'' = 0.5 \times 10^{-3} + 0.14\gamma \quad (8-14)$$

$$\theta''_2 = 0.35\gamma m$$

$\gamma$ 는 항해자가 관측한 등화의 수직분리 각(radian 값)이다.

라. 주간에 사용하는 도등은 야간에 비하여 광도를 2000~5000배로 증가시켜야 한다는 것을 제외하고는 야간 도등과 마찬가지로 설계하여야 한다.

⑦ 시스템의 정의

가. 도선, 도등축 : 지표상에서 도등을 통과하는 수직면상의 궤적(trace).

나. 이용구간 : 선박이 유도를 받을 수 있도록 계획된 구역 내에서 도등 축을 따라가는 부분

다. 후도등 : 도등축을 따라 항해자로부터 가장 멀리 있는 등화

라. 전도등 : 도등축을 따라 항해자로부터 가장 가까이 있는 등화

마. 도등포착구역 : 항해자에게 적어도 하나 혹은 그 이상의 등화를 볼 수 있어서 어려움 없이 이용구간으로 들어갈 수 있다고 생각되는 구역.

바. 양각(Elevation angle): 관측자가 있는 위치에서 수평면과 등화 사이의 각

⑧ 기호(Symbols)

$E_1$  전도등에 의해 생긴 관측자의 각막조도(Ix)

$E_2$  후도등에 의해 생긴 관측자의 각막조도(Ix)

$E+$   $E_1$  과  $E_2$  중에서 큰 값

$F_1$  전도등

$F_2$  후도등

$H_1$  기준수면 상에서 전도등의 높이(m)

$H_2$  기준수면 상에서 후도등의 높이(m)

$H''$  기준수면 상에서 장애물의 높이(m)

$H'''$  장애물에 의해 차폐되는 등화의 기준수면 상의 높이(m)

$I$  등화의 광도

$I_1$  전도등의 광도

$I_2$  후도등의 광도

$M$  관측자의 안고

$M_0$  기준수면에 투영한  $M$  의 위치

$R$  등화간의 수평거리(m)

$S$  등화가 차폐되는 장애물과 등화사이의 수평거리(m)

$V$  기상학적 시정(m)

$V_a$  도등포착구역에서의 최소 시정

$V_u$  이용구역에서의 최소 시정

$a$  전도등으로부터 이용구간간의 최근접점까지의 수평거리(m)

$b$  해면상의 관측자의 안고(m)

$c$  기본수준면 상에서 해수면까지의 거리(m)

$d$  등화까지의 수평거리(m)

$l$  전도등으로부터 이용구간간의 가장 먼 곳까지의 수평거리(m)

$u$  장애물과 관측자 사이의 수평거리(m)

$x$  전도등과 도등축 상의 어떤 점간의 수평거리(이용구간을 향할 때의 바른 값)(m)

- y 수평면상 도선축에서 벗어난 거리(m)
- y<sub>M</sub> 항해자가 확실하게 탐지할 정도의 축에서 벗어난 거리(m)
- z 수평면 안고차 : 관측자 위치에서 해면의 접평면과 임의 점의 해면간의 거리(M)
- z<sub>1</sub> 전도등의 수평면 안고차(m)
- z<sub>2</sub> 후도등의 수평면 안고차(m)
- γ 수직분리각(radian으로 측정한 두 등화의 양각(Elevation angle)차)
- γ<sub>m</sub> 양 등화의 적합한 분리에 필요한 최소의 수직분리 각(radian)
- θ 수평분리각(두 등화의 방위의 차, radian)
- θ<sub>Q</sub> 수평분리각의 표준편차
- θ<sub>1</sub> θ<sub>Q</sub> 의 계산에 이용되는 중간 값으로 γ의 함수
- θ<sub>2</sub> θ<sub>Q</sub> 의 계산에 이용되는 중간 값으로 γ<sub>m</sub>의 함수
- θ<sub>D</sub> 안전하다고 탐지하는 수평 분리각
- θ'<sub>1</sub> θ<sub>D</sub>의 계산에 이용되는 중간 값으로 γ의 함수
- θ'<sub>2</sub> θ<sub>D</sub>의 계산에 이용되는 중간 값으로 γ<sub>m</sub>의 함수
- θ<sub>M</sub> 수로 경계에서 추천되는 최소 수평분리각
- θ''<sub>1</sub> θ<sub>M</sub>의 계산에 이용되는 중간 값으로 γ의 함수
- θ''<sub>2</sub> θ<sub>M</sub>의 계산에 이용되는 중간 값으로 γ<sub>m</sub>의 함수

(6) 도선 및 도등에 적용되는 공식(IALA 권고 E-112 1998년 5월)

① 각막조도(Allard)

기상학적 시정 V(m)에 있어서 광원으로부터의 거리 d(m) 떨어진 지점에서의 광도 I(cd)의 빛에 의해 생기는 각막조도 E(lx)는 다음의 식에 의해서 주어진다.

$$E = Id^2(0.05)^{d/v} \tag{8-15}$$

조건A-1은 V가 V<sub>u</sub> 와 같을 때 다음 두 개의 공식에 의한 등식의 조합에 의해 표시된다.

$$\left. \begin{aligned} I_1 l^{-2}(0.05)^{lv} &\geq 1 \times 10^{-6} \\ I_2(l+R)^{-2} (0.05)^{(l+R)v} &\geq 1 \times 10^{-6} \end{aligned} \right\} \tag{8-16}$$

조건 A-2는 다음의 값의 비가 1과 거의 같을 때이다.

$$I_1 x^{-2}(0.05)^{xv} \text{ 과 } I_2 (x+R)^{-2}(0.05)^{(x+r)/v} \tag{8-17}$$

여기서 x는 a와 l 사이의 값이고 V는 V<sub>u</sub> 보다 큰 값이다

$$I_2 / I_1 + (1 + \frac{R}{a}) (1 + \frac{R}{l}) (20)^{R/2lv} \tag{8-18}$$

조건A-3은 도등포착구역이 경계의 어떤 위치에서도 관련 방향에 있다면 두 등화 중에 최소한 한 개가 다음 식을 만족하여야 한다.

$$Id^2(0.050d/V \geq 0.2 \times 10^{-6} \tag{8-19}$$

여기서 V는 V<sub>a</sub> 와 같고 d는 광도 I 까지의 거리이다.

조건 A-4는 다음 두 공식이 동시에 만족되었을 경우이다.

$$I_1 a^{-2} \leq 0.1 \tag{8-20}$$

$$I_2 (a+R)^{-2} \leq 0.1 \tag{8-21}$$

② 등화의 분리

권고사항에 표시되어 있는 E1/E2 의 중간 값을 구하기 위해 다음 공식에 따라 그래프 보간 또는 수치

값을 이용하는 것은 가능하다.

$$Y_m = [2.4 - 0.06 \log(E_2/E_1) + 0.26 \log(E_2/E_1)^2 + \log E^+ (0.2 - 0.02 \log(E_2/E_1) - 0.02 \log(E_2/E_1)^2)] 10^{-3} \quad (8-22)$$

③ 수직분리각

R cm 떨어진 두 지점의 수직각  $\gamma$ 은 기본수준면 상의 높이가 각각 H1과 H2이고 관측자로부터 x만큼 떨어져 있을 때 다음 식에 의해 얻어진다.

$$\gamma = \frac{H_2 - b - c - 6.75 \times 10^{-8} (x + R)^2}{x + R} - \frac{H_1 - b - c - 6.75 \times 10^{-8} x^2}{x} \quad (8-23)$$

이 식은 관측자로부터 d 만큼 떨어진 곳의 수평안고차(dip of the horizon) z를 등대표에 있는 것처럼  $6.75 \times 10^{-8} d^2$  라고 가정한다.

이 공식은 다음과 같이 단순화 할 필요가 있다.

$$\gamma = \frac{H_2 - b - c}{x + R} - \frac{H_1 - b - c}{x} - 6.75 \times 10^{-8} R \quad (8-24)$$

-  $6.75 \times 10^{-8} R$  은 지구의 곡률에 기인한 수정 값으로 단지 관측지점 사이의 거리에만 관계가 있다. 등화의 조건은 설명에 표시된 Data를 기초로 하여  $\gamma \geq \gamma_m$  으로 쓸 수 있다.

(주) 이 식은 장애물에 의해 차폐의 영향을 받지 않는다는 조건을 포함하고 있다.

이 경우 u는 관측자의 장애물 사이의 수평거리이고 H' '는 장애물의 높이 H''는 장애물에 의해 차폐되는 등화의 기준수준면 상의 높이, S는 등화가 차폐되는 장애물과 등화사이의 수평거리 라면 다음 표현식이 얻어질 것이다.

$$\frac{H'' - b - c}{u + S} - \frac{H' - b - c}{u} - 6.75 \times 10^{-8} S \geq 0 \quad (8-25)$$

최저 저조면, 최저 선고높이, 장애물에 가장 근접하거나 장애물에서 가장 먼 이용구간에서의 위치를 고려하여야 한다.

④ 축에서 벗어난 거리

전도등에서 x (전도등과 도등축 상의 어떤 점간의 수평거리)만큼 떨어진 곳에서 도등축에서 벗어난 거리 y는 두 등화 사이의 거리 R, 두 등화의 수평분리각(Bearing difference)  $\theta$ 이면 다음과 같이 구해진다.

$$y = \theta x (1 + \frac{x}{R}) \quad (8-26)$$

확실하게 감지되는 축거리  $y_D$ 는 확실하게 감지되는 수평분리각이  $\theta_D$ 이면 다음과 같다.

$$y_D = \theta_D (1 + \frac{x}{R}) \quad (8-27)$$

최소로 권고되는 항로폭의 반절  $y_m$ 은 최소의 수평분리각이  $\theta_m$ 이면 다음과 같이 구해진다.

$$y_m = \theta_m (1 + \frac{x}{R}) \quad (8-28)$$

⑤ 지리학적광달거리

등화의 기본수준면상의 높이 H, 해면상의 관측자의 안고 b일 때 미터로 표시한 지리학적 광달거리는 아래와 같다.

$$3849(\sqrt{H - c} + \sqrt{b}) \quad (8-29)$$

이 공식은 장거리 도등의 경우에 이용구간간의 바깥 끝과 도등포착구역의 경계가 두 등화의 지리학적 광달거리 안에 있는지를 확인할 때 유용하다.

8-3 도표(Leading Mark)

(1) 주간표지판의 크기

① 주간표지판은 다음 식을 이용하여 높이와 폭을 산출한다.

$$\text{주간표지판의 높이} = 2.01 \cdot e^{D/5780} \tag{8-30}$$

$$\text{주간표지판의 폭} = 1.34 \cdot e^{D/5780} \tag{8-31}$$

여기서, D = 최대거리(m)

② 이 공식에 의해 판의 규격이 결정된 적색고정판(Solid Red Panel)은 다음의 조건하에서도 감지될 수 있다.

표(8-1) 주간표지판의 인지거리

배후광(cd/m <sup>2</sup> )	최대거리(m)	기상학적 시정(km)
3 박명시(twilight)	10,000	20
300잔뜩 흐리고 어두운 날씨	7,500	10
3000청명한 날씨	5,000	7

③ 계산된 크기의 표지판을 설치할 수 없다면 가능한 한 최대크기의 표지판을 설치할 수 있도록 모든 조건을 재조사할 필요가 있다.

④ 주간표지판의 3가지 색상(적색-황색-적색 또는 백색-흑색-백색)의 수직 줄무늬로 도색될 수 있다.

(2) 도등 및 도표설치시 요구되는 사항

- ① 주간표지판의 크기
- ② 해면과 지면상의 마스트(mast) 높이
- ③ 해면과 지면상의 등화 높이
- ④ 해면과 지면상의 구조물의 높이
- ⑤ 역 반사 면적(Retroreflective Area)
- ⑥ 설치장소의 토질
- ⑦ 초기 좌표와 기준점의 작도
- ⑧ 도선방향

(3) 역반사기(Retroreflector)

① 역반사기는 소형 레이보트의 항로와 일반적인 빛을 발할 수 없는 항로에서의 등화 대체용으로 사용되고 있다.

② 역반사기의 설계치는 소형 레이보트는 10,000cd이며 상선의 경우는 1,000,000cd이다.

③ 역반사기의 최소 반사범위는 다음과 같이 계산된다.

$$A = ED^4 / IR \cdot 0.5^{2D/1850} \tag{8-32}$$

여기서, A = 반사범위(m<sup>2</sup>)

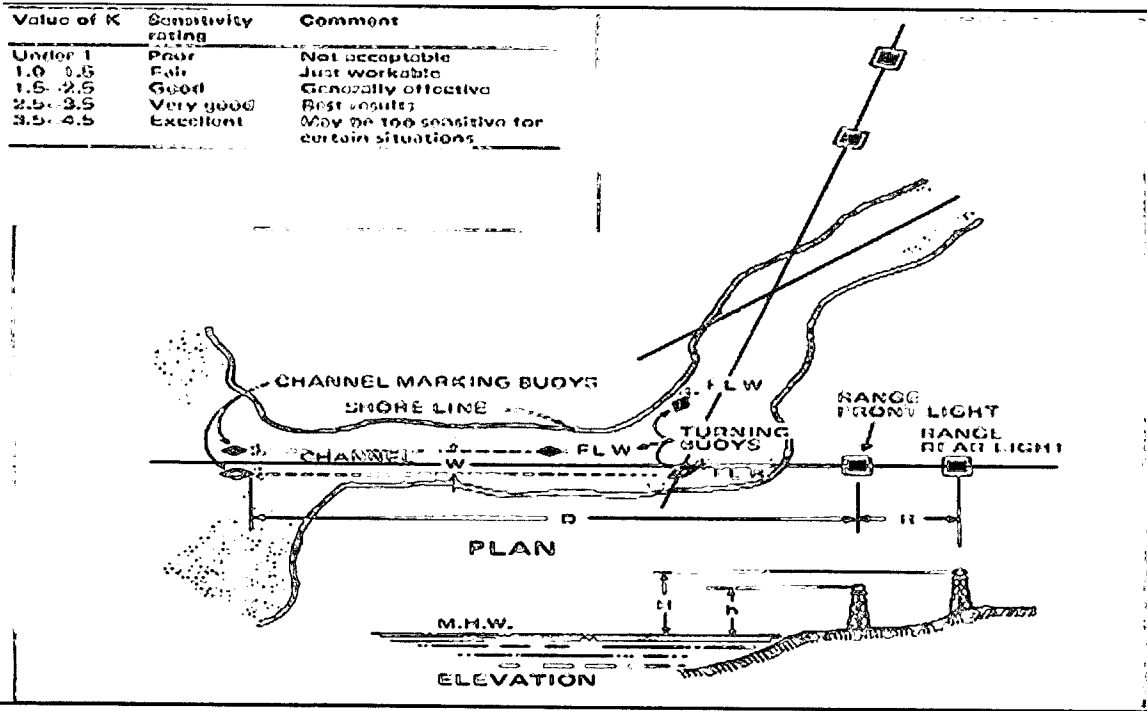
E = 빛의 한계치(lx)

D = 관측거리(m)

I = 선박등의 광도(cd)

R = 역반사기의 반사율(lx/m<sup>2</sup>/cd)

④ 역반사기의 설계는 등화에 대한 설계기준과 유사하나 충분한 빛을 얻기 위한 것이므로 최대광도의 계산은 필요하지 않는다.



## 제 9 장 등부표(燈浮標) 및 부표(浮標)

### 9-1 표준형 (등)부표

- (1) 선박에 암초나 천소(Shoal) 등의 장애물의 존재나 항로를 표시하기 위하여 해저에 침추(Sinker)를 정치하여 해면상에 뜨게 한 표지물로서 등광(燈光)을 발하는 것을 등부표, 등광을 발하지 않는 것을 부표라 한다.
- (2) (등)부표의 제작 및 설치는 항로표지 기능 및 규격에 관한 기준(해양수산부고시 제2004-15호)과 표준형 부표 제작 및 품질관리 기준에 관한 규정(해양수산부훈령 제251호)에 따른다.
- (3) (등)부표는 주변의 환경적 외력으로 인하여 고정표지 만큼 신뢰도가 떨어지며, 특히 유실, 위치 이동 등의 사고에 대비하기 위하여 안정성검토와 식별기능 제고에 따른 MBS(Maritime Buoyage System) 규칙을 준수한다.

#### [해설]

##### (1) 해상부표식의 종류(도해(9-1), (9-2) 참조)

###### ① 측방표지

부표설치의 관습적 방향에 따라 사용되며 일반적으로 정해진 항로용으로 사용된다.

이 표지는 통항로의 좌현측 및 우현측을 표시하며, 항로가 분기되는 곳에서는 우선항로를 지시하기 위하여 수정된 측방표지(우항로/좌항로 우선표지)로 사용할 수 있다.[9-1(2) 참조]

###### ② 방위표지

나침의(Compass)와 관련하여 항해자에게 가항수역을 표시하기 위하여 사용한다.

###### ③ 고립장해표지

전 주변이 가항수역인 일정 규모의 고립장해물을 표시한다.

###### ④ 안전수역표지

수로중앙표지와 같이 전 주변이 가항수역임을 표시한다.

###### ⑤ 특수표지

항행보조를 주목적으로 하는 것이 아니고 수로도지에 기재된 구역이나 지물을 표시한다.

##### (2) (등)부표의 관습적 방향

① 주 항로에서 항만에 접속한 항로는 항만 쪽을, 또는 항만 내에 있는 항로에 관해서는 통상 선박이 정지해서 하역하는 곳이 있는 쪽을 수원으로 한다.

② IALA 해상부표식에 의한 좌현표지, 우현표지, 좌항로우선표지, 우항로우선표지의 방향의 기준이 되는 수원은 다음의 기준에 의한다.

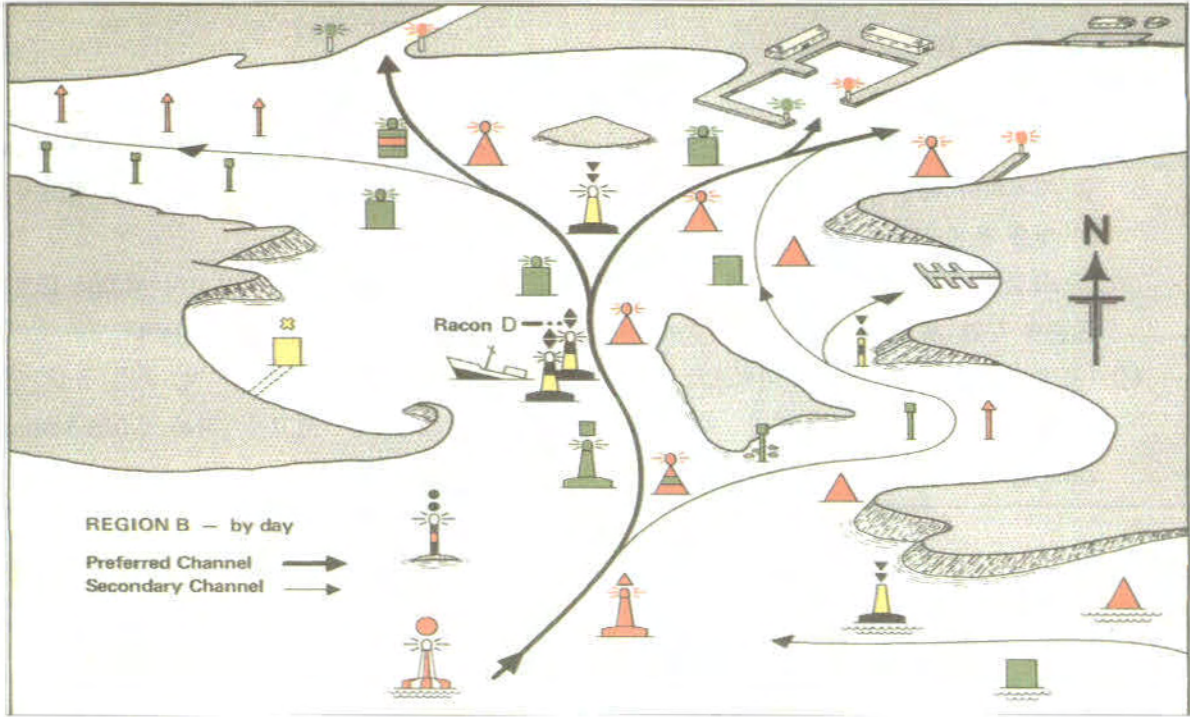
가. 항, 만, 하천 및 이곳에 접속하는 수역은 항이나 항의 곡부(曲部) 또는 하천의 상류

나. 여수해만, 진주만, 삼천포수도, 조도수도, 사랑도부근, 견내량해역, 진해만, 가덕수도의 연속된 해면은 마산항이 수원이다.

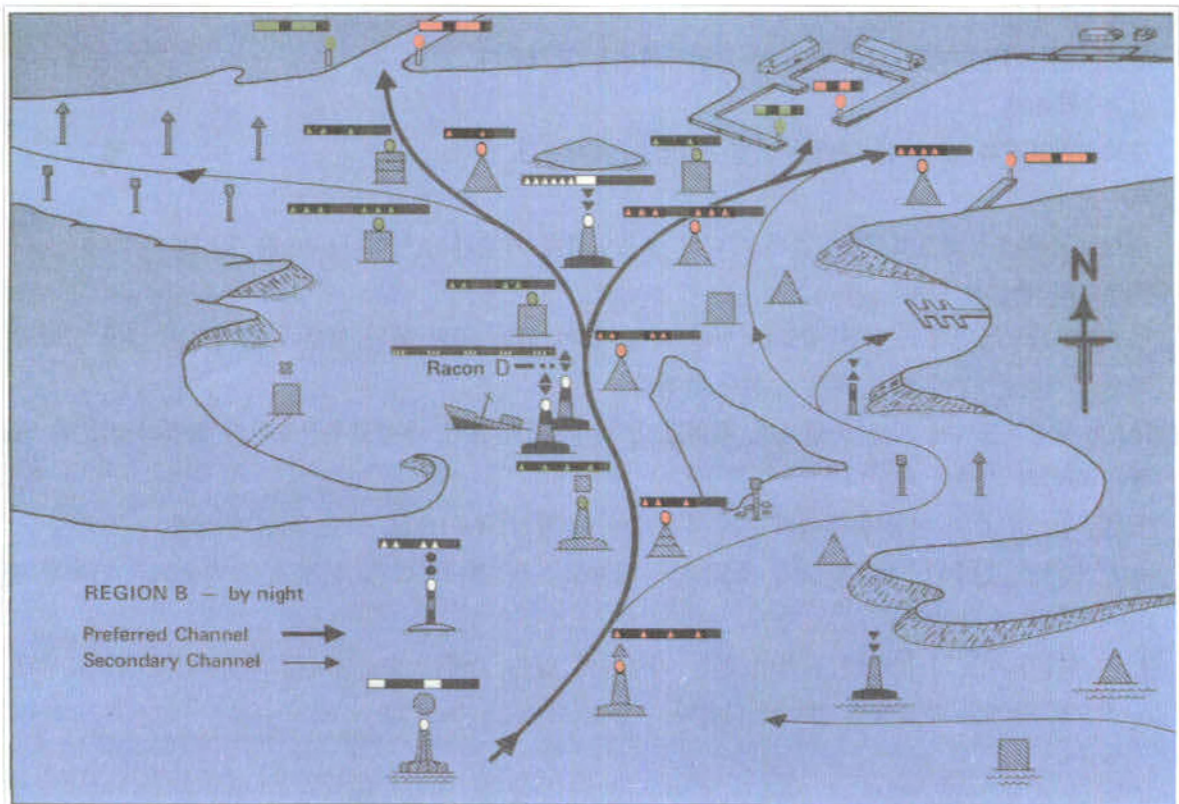
다. 항해자가 부표의 방향에 관하여 혼돈 가능성이 있는 곳에는 수로당국에 의하여 해도에 표시된 국제적으로 등재된 부표방향 기호에 따른다.



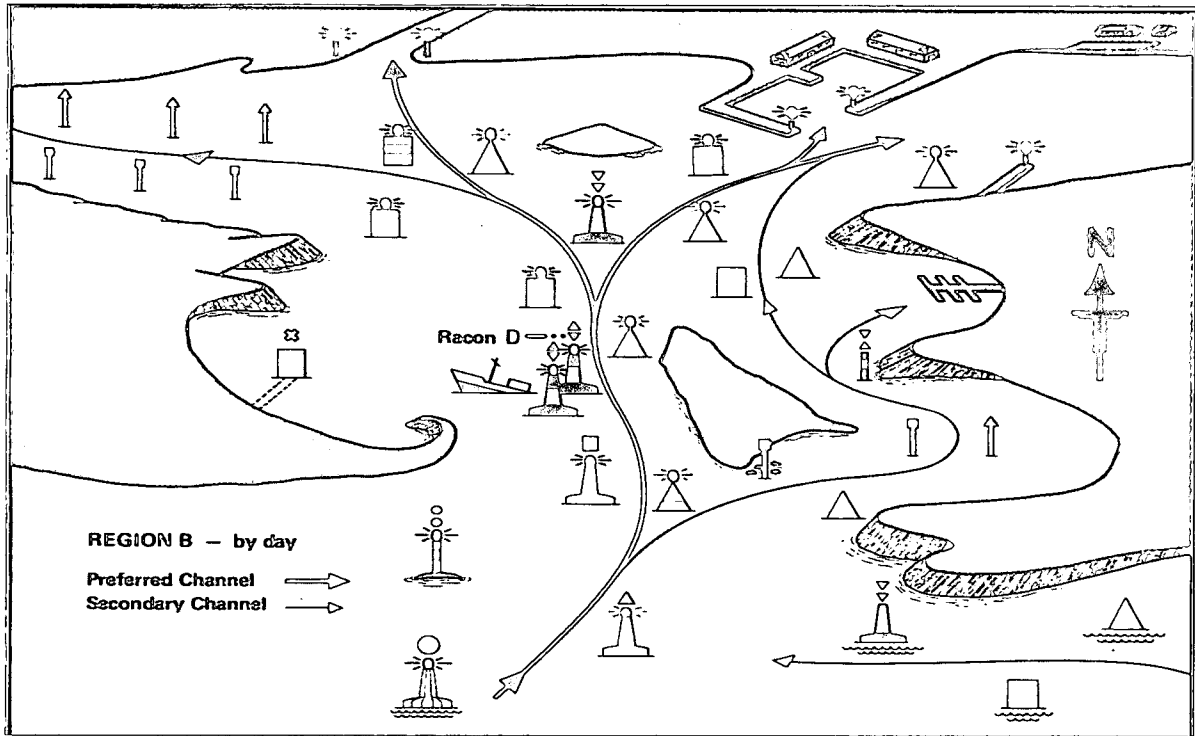
도해(9-1) 해상부표식-주간표지-B방식



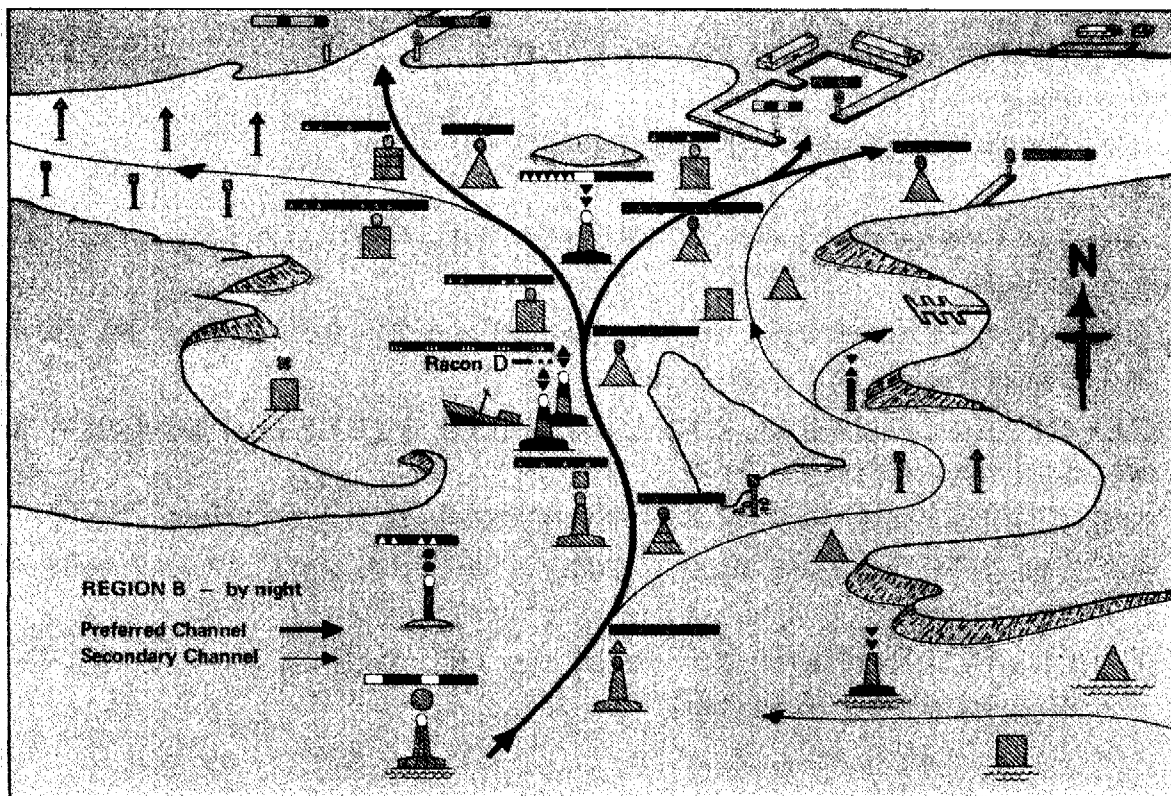
도해(9-2) 해상부표식-야간표지-B방식



도해(9-1) 해상부표식-주간표지-B방식



도해(9-2) 해상부표식-야간표지-B방식



## (3) (등)부표의 설치위치 및 규격기준

- ① (등)부표의 위치는 침추(Sinker)를 해저에 투하하여 정지된 지점으로 한다.
- ② (등)부표의 설치위치를 결정할 때에는 최신 대축척 해도 상에서 검토하여야 하며 최대이용선박의 안전을 기준으로 해저지형과 수심, 저질, 장애물, 천소 등의 여건을 고려하여야 한다.
- ③ (등)부표의 종류 및 규격은 수심, 해저지형과 조류, 파고 등 해상여건을 충분히 조사하여 결정하여야 하며, 그 결정된 (등)부표는 이용선박 등의 규모를 고려하여 설치한다.
- ④ 항로표지용으로 사용되는 (등)부표는 표준형부표제작및품질관리기준에관한규정에서 정하는 표준형(등)부표를 적용하여야 한다.  
다만 6개월 이하의 기간 동안 한시적으로 설치하는 부표는 관할 지방해양수산청장의 승인을 받아 사용할 수 있다.
- ⑤ (등)부표의 현황표 및 일람표는 표해(9-1) 및 (9-2)를 참조한다.

## (4) (등)부표의 배치기준

## ① 일반적인 배치기준

- 가. 시정이 일반적인 상황 하에서 항로의 한계선상에는 항로의 전방 양측에 2개 이상의 (등)부표를 볼 수 있도록 설치한다.
- 나. 항로상 좌우측 한계선을 따라 설치하여야 할 (등)부표간의 평균거리는 항로의 길이 및 폭과 조류 등을 감안하고 최대 출입선박을 기준으로 해역조건에 따라 배치한다.
  - ㉠ 외 해 : 3해리 이내
  - ㉡ 준 외해 : 1해리 내외
  - ㉢ 내해 또는 시계불량해역 : 0.5해리 정도
- 다. (등)부표의 배치선(配置線)은 가능한 한 직선이거나 완만한 곡선이어야 한다.
- 라. 항로상 변침점(變針點)의 한쪽에만 (등)부표를 설치하고자 할 때에는 만곡부의 내측 법선에 설치한다.
- 마. 승양 또는 좌초의 위험이 많은 위치에는 서로간의 기능에 장애가 없도록 기수를 추가 설치한다.
- 바. 항로의 입구 변침점등 주요지점을 표시하기 위하여 (등)부표 상에 전파표지나 음파표지를 병설할 수 있다.

## ② 준설향로 및 협소한 자연항로

- 가. 준설향로는 준설향선 내측에 침추(Sinker)를 바짝 붙여서 설치한다.
- 나. 자연적 항로는 가항수로의 한계선에 설치한다.
- 다. 항해의 위험을 초래하는 고립장애물에는 필요한 경우에 설치한다.
- 라. 계획수심을 유지관리하고 있는 준설향로 또는 하천(河川)항로에는 유지수심보다 얕아 위험이 있는 곳에 필요한 경우 설치한다.
- 마. 굴곡위치에는 거리에 관계없이 필요한 경우에 설치한다.

## ③ 법정항로 및 권고항로

- 가. 법선을 명확히 하기 위하여 항로의 양측에 설치한다.
- 나. 변침점(Turning point)에 설치한다.
- 다. 위험한 장애물 위치에 설치한다.

## ④ 항만표지 배치

- 가. 준설향로는 되도록이면 직선이 좋으나 굴곡이 있으면 거리에 관계없이 그 지점에 설치한다.
- 나. 항만 내에 지정된 묘박지에 투묘하는 선박으로 인하여 (등)부표 기능에 장애가 되지 않도록 설치한다.

⑤ 부표의 형상

측방표지 및 안전수역표지의 부표형상을 분명하게 확인할 수 있게 하기 위하여 다음 각호의 기준을 적용한다.

가. 원 추 형 : 저면직경의 0.75~1.5배 높이의 원추

나. 원통형(캔) : 직경의 0.75~1.5배 높이의 원통

다. 구 형 : 수선(水線)상에서 보이는 높이가 그 직경의 2/3 이상의 구(球)

⑥ 두표의 위치 및 규격

두표는 그 목적을 쉽게 확인하기 위하여 표지의 본체보다 높게 위치하도록 설치하고 그 크기는 다음 각목과 같이 한다.

가. 원추형 : 원추의 저면부터 정점까지의 수직고(垂直高)는 저면직경의 약 90%로 하고 부표의 경우 저면의 직경은 표체 흡수선 직경의 25~30%로 하며, 방위표지에 있어서 원추간의 분리거리는 저면직경의 35%이상으로 한다.

나. 원통형 : 원통의 수직고는 저면직경의 1~1.5배로 하고 부표의 경우 원통의 직경은 표체 흡수선 직경의 최소 25~30%로 하며, 표지본체와 원통체저점과의 간격은 원통직경의 35%이상으로 한다.

다. 구 형 : 고립장해표지에 있어서 구와 구의 간격은 그 직경의 50%로 하고 부표의 경우 구의 직경은 최소 표체직경의 20%이상으로 하며 표지본체와 구의 최저부와의 간격은 구의 직경의 35% 이상으로 한다.

라. X 형 : 부표의 경우 X 형팔 1변의 길이는 표체직경의 약 33%로 하고 정사각형안의 대각선으로 하여야 하며, X 형팔 1변의 폭은 1변 길이의 15%로 한다.

(5) (등)부표의 기능 및 용도

① LANBY-Large Navigation Buoys

가. 적용범위

- ㉠ 위험한 여울목, 사주, 암초 등을 표시
- ㉡ 육지초인위치 또는 통항분리대(TSS)의 진입로 표시
- ㉢ 주의할 지역 내의 선회지점 표시

나. 성능기준

- ㉠ 부체의 안정성을 지녀야 한다.
- ㉡ 표지 등화는 충분한 가시거리를 가져야 한다.
- ㉢ Racon을 설치할 경우에는 X 및 S-Band 모두 사용되어야 한다.
- ㉣ 음향신호(무신호)는 보통 위험경고용으로 필요하다.
- ㉤ 부체는 뚜렷한 기능 색으로 식별이 용이하게 한다.
- ㉥ 고장 시에는 즉시 항해자에게 통보되는 체제를 갖추어야 한다.
- ㉦ 원격제어 및 감시체제가 운영되어야 한다.

다. 위치를 이탈하는 사고 발생시의 보안대책

- ㉠ 운전부자유등 자동 점등(국제충돌 예방규칙 제 27조)
- ㉡ 운전부자유 음향신호 "D" (국제충돌 예방규칙 제 35조)
- ㉢ Racon 설치시 "D" 신호 발사

② 원추형 및 기타 (등)부표

가. 적용범위

- ㉑ 항로나 수역의 측방 한계표시
- ㉒ 항해 위험물 또는 방해물표시
- ㉓ 어떤 범주의 항해에 위험을 초래할 수 있는 장애물표시
- ㉔ 육지초인 위치표시
- ㉕ 항로중앙 위치표시
- ㉖ 특수지역 또는 형태표시
- ㉗ 해양자료수집구조물(ODAS)표시
- ㉘ 선회지점표시
- ㉙ 통항분리표시
- ㉚ 분기점 표시

나. 성능기준

- ㉑ 대양용 부표에는 등화가 설치되어야 하며, 레이더 반사기를 설치 할 수도 있다.
- ㉒ Racon을 설치할 경우에는 X 및 S-Band 모두 사용되어야 한다.
- ㉓ 음향신호(무신호)는 보통 위험경고용으로 필요하다.
- ㉔ 부체는 뚜렷한 기능 색으로 식별이 용이하게 한다.
- ㉕ 등화를 설치할 때에는 적절한 수직 발산각을 확보하여야 한다.

표해(9-1) 표준형 등부표의 현황표

종 류	설 정 기 준			표체직경 (㎝)	등 고 (m)	계 원					비 고	
	해역	수심(m)	조류(kt)			중량(kg)	중심(m)	부심(m)	경심(m)	흡수심(m)		
동 부 표	LANBY-100	전 해역 주요 통항로	40m 이상	강 조류	10,000	11.9	109,324	1.58	1.31	4.33	2.22	
	LS-35	전 해역 주요 통항로	10~40	강 조류 (7 이하)	3,500	5.38	7,660	1.21	1.03	1.34	1.45	
	LL-30	전 해역 주요 통항로	10~50	강 조류 (7 이하)	3,000	6.97	7,536	2.98	3.86	4.10	4.50	
	LL-28	전 해역	10~40	강 조류 (7 이하)	2,800	6.52	7,039	2.96	3.63	3.85	4.33	
	LL-26	전 해역	10~30	5 이하	2,600	6.03	5,674	2.90	3.43	3.67	4.07	
	LL-26(M)	전 해역	10~30	3 이하	2,600	5.63	5,982	3.20	3.48	3.70	4.13	M=Main
	LL-24	내 해역	10~20	3 이하	2,400	5.37	5,144	2.55	2.80	3.02	3.45	
	LS-24	천수 해역, 내 해역	2~20	3 이하	2,400	5.27	5,266	1.81	1.77	2.00	2.28	
	LSP-24	내 해역	13~17	1 이하	2,400	3.8/7.8	7,099	-	-	-	11.3/15.3	
LT-10	내 해역	10m 전후	3 이하	1,000	2.30	491	1.50	1.74	2.15	2.12		

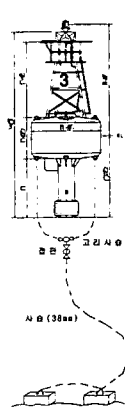
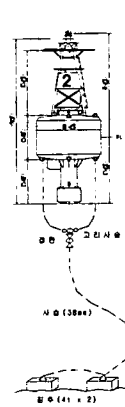
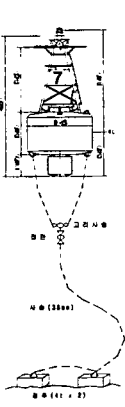
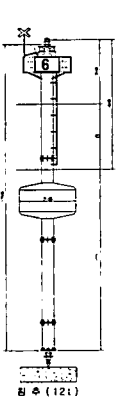
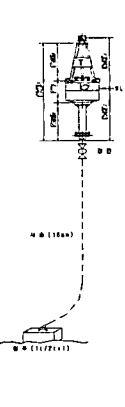
표해(9-2) 표준형 부표의 현황표

종 류	설 정 기 준			표체직경 (mm)	등 고 (m)	제 원					비 고	
	해역	수심(m)	강 조류(kt)			중량(kg)	중심(m)	부심(m)	경심(m)	혼수심(m)		
부 표	U-17C(P)	전 해역	5~25	강 조류 (5 이하)	1,700	-	3,303	1.41	1.45	1.63	2.29	
	U-17S(P)	전 해역	5~25	강 조류 (5 이하)	1,700	-	2,680	1.57	1.53	1.74	2.20	
	U-17C(S)	전 해역	5~25	강 조류 (5 이하)	1,700	-	3,272	1.36	1.44	1.62	2.27	
	U-17S(S)	전 해역	5~25	강 조류 (5 이하)	1,700	-	2,649	1.51	1.52	1.73	2.19	
	UR-17C(P)	전 해역	5~25	강 조류 (5 이하)	1,700	-	3,099	1.30	1.39	1.58	2.20	
	UR-17S(P)	전 해역	5~25	강 조류 (5 이하)	1,700	-	2,476	1.45	1.48	1.71	2.11	
	UR-17C(S)	전 해역	5~25	강 조류 (5 이하)	1,700	-	2,924	1.13	1.35	1.55	2.12	
	UR-17S(S)	전 해역	5~25	강 조류 (5 이하)	1,700	-	2,300	1.23	1.43	1.68	2.00	

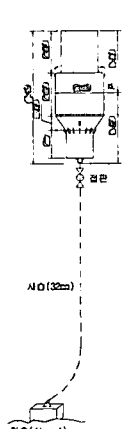
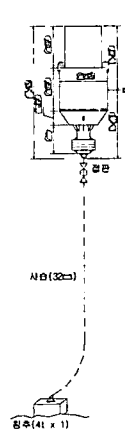
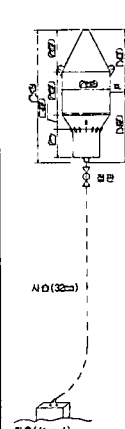
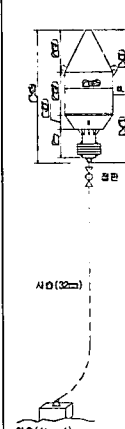
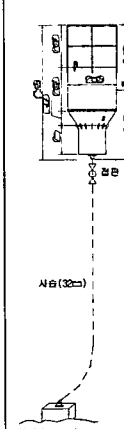
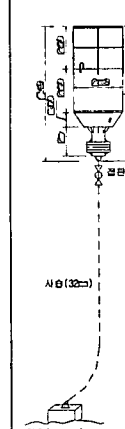
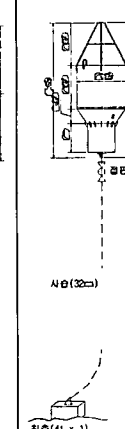
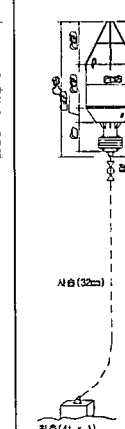
도해(9-3) 표준형 등부표

형 식	등 부 표				
	LANBY-100	LS-35	LL-30	LL-28	LL-26
표준 설치 장소	전 해역, 주요 통항로 강 조류	전 해역, 주요 통항로 강 조류 (7kt 이하)	전 해역, 주요 통항로 강 조류(7kt 이하)	전 해역, 강 조류(7kt 이하)	전 해역, (5kt 이하)
수심	40m 이상	10~40 m	10~50 m	10~40 m	10~30 m
등명기	300mm/LED-200	LED-200mm	LED-200mm	LED-200mm	LED-200mm
표 준 설 치 도					

도해(9-4) 표준형 등부표

형식	등 부 표				
	LL-26(M)	LL-24	LS-24	LSP-24	LT-10
표준 설치 장소	전 해역 (3kt 이하)	내 해역 (3kt 이하)	천수해역, 내 해역 (3kt 이하)	내 해역 (1kt 이하)	내 해역 (3kt 이하)
수심	10~30 m	10~30 m	2~20 m	13~17 m	10m 전후
등명 기	LED-200mm	LED-200mm	LED-200mm	LED-200mm	LED-200mm
표준 설치 도					

도해(9-5) 표준형 부표

형식	부 표							
	U-17 C(P)	U-17 S(P)	U-17 C(S)	U-17 S(S)	UR-17 C(P)	UR-17 S(P)	UR-17 C(S)	UR-17 S(S)
표준 설치 장소	전 해역, 강 조류 (5kt 이하)	전 해역, 강 조류 (5kt 이하)	전 해역, 강 조류 (5kt 이하)	전 해역, 강 조류 (5kt 이하)	전 해역, 강 조류 (5kt 이하)	전 해역, 강 조류 (5kt 이하)	전 해역, 강 조류 (5kt 이하)	전 해역, 강 조류 (5kt 이하)
수심	5~25 m	5~25 m	5~25 m	5~25m	5~25 m	5~25 m	5~25 m	5~25 m
표준 설치 도								

표해(9-3) 용접비드 형상의 허용치

항 목	허 용 한 계
1. 용접비드 표면의 요철	2mm 미만
2. 용접 각장의 공차	0mm이상 2mm미만 단 용접선에서 전용접장의 10%까지의 범위에서는 (-)1mm이상 (+)4mm미만의 허용치를 인정한다.
3. 용접단면에서 수직 및 수평 용접각장의 차	2mm미만 단 용접선에서 전용접장의 10%까지의 범위에서는 mm미만의 허용치를 인정한다.
4. 용접단면에서 목두께의 차	0mm이상 1.5mm미만 단 용접선에서 전용접장의 10%까지의 범위에서는 0.7mm이상 +3mm미만의 허용치를 인정한다.
5. 언더컷의 깊이(주 부재)	0.3mm미만 단 용접선에서 전용접장의 10%까지의 범위에서는 0.5mm미만의 허용치를 인정한다.
6. 언더컷의 깊이(부 부재)	0.5mm미만 단 용접선에서 전용접장의 20%까지의 범위에서는 0.7mm 미만의 허용치를 인정한다.

표해(9-4) 표준형 등부표용 강재의 품질 규격

강재의 종류	규 격		부표용 부재 기호	부 재
구조용 강재	KSD3503	일반구조용 압연강재	SS41	철탑 수평, 수직보강재, 표체 외판, 내통, 미통 및 브라켓류
강 관	KSD3556	일반구조용 탄소강관	SPS41, SPS50	철탑 경사 보강재, 핸드레일류
주철조품	KSD4101	탄소강주강품	SC-37/42	중 추
용 접 봉	KSD7004	연강용피복 아크용접봉		SS41, SMA용

표해(9-5) 표준형 등부표용 강재의 허용응력도

(단위: kg/cm<sup>2</sup>)

강재의 종류	SS41, SMA41	SPS	SC46
응력도의 종류			
축 방향 인장응력도	1,400	1,400	1,400
축 방향 압축응력도	1,400	1,400	1,400
휨 인장응력도	1,400	1,400	1,400
휨 압축응력도	1,400	1,400	1,400
전단 응력도	800	800	800
지압 응력도	2,100	-	6,000



표해(9-6) 표준형 등부표용 Zn-anode의 종류 및 수량

등부표 형식	방식면적(m <sup>2</sup> )	전류밀도(mA/m <sup>2</sup> )	규격(mm)	수 량
U-17(P) & (S) C, S	12.46	120	70x150x20t, 1 kg	2
UR-17(P) & (S) C, S	12.46	120	70x150x20t, 1 kg	2
LT-10	4.03	120	70x150x20t, 1 kg	2
LS-24	29.0	120	100x200x20t, 2 kg	2
LL-24	30.76	120	100x200x20t, 2 kg	3
LL-26(M)	29.55	120	100x200x20t, 2 kg	3
LL-26	29.55	120	100x200x20t, 2 kg	3
LL-28	32.64	120	100x200x20t, 2 kg	3
LL-30	36.00	120	100x200x20t, 2 kg	3
LS-35	28.89	120	100x200x20t, 2 kg	3
LSP-24	52.39	120	100x200x20t, 2 kg	5
LANBY-100	159.41	120	150x300x25t, 7 kg	4

도장결함율 = 5%, 소모율 = 11.23 kg/A.Yr 유효사용율 = 85%

### ③ 계선표지(Mooring Buoys)

#### 가. 적용범위

유조선 등 특정선박을 계류하기 위하여 설치하는 표지로서 항로 또는 항로부근이나 항만에 설치하여 다른 선박의 항행안전에 지장을 초래할 우려가 있거나 다른 항로표지와 혼동할 가능성이 있는 표지에 한하여 적용한다.

#### 나. 성능기준

- ㉠ 계선표지는 항로표지와 혼동을 방지하기 위하여 백색바탕에 청색수평띠(부표상단과 수선 [Waterline] 사이의 중간위치)를 한다.
- ㉡ 부표의 형상은 원통형 또는 원추형으로 한다.
- ㉢ 등부표의 경우 주기가 늦은 백색섬광을 사용하지만 항로상에 위치하여 야간에 다른 선박의 통행에 지장을 초래할 우려가 있을 때에는 급섬광을 사용한다.
- ㉣ 계선용 부표에는 소유자를 명기한다. 다만, 명기의 방법과 위치는 색상 또는 문자에 의해 표시할 수 있으나 그 뜻이 왜곡되지 않도록 해야 한다.

도해(9-6) 계선표지의 형상



④ 규정표지(Regulatory Marks)

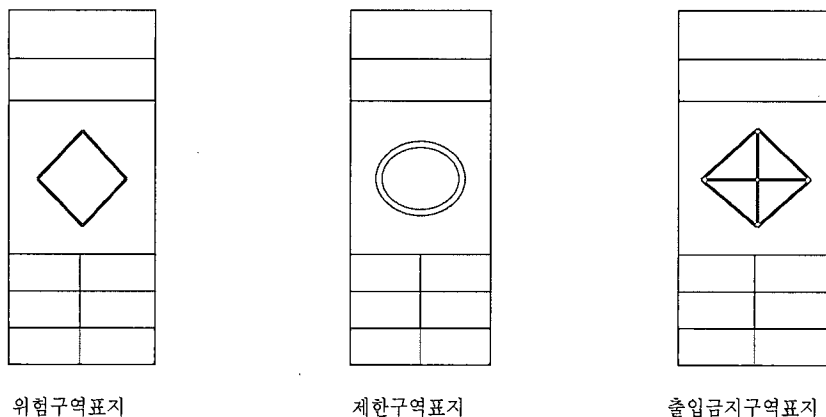
가. 적용범위

규정표지는 선박이 표지와 떨어져야 하는지 또는 표지에 표기된 글자를 읽기 위해 안전하게 접근할 수 있는지를 알리기 위한 표지로 선박출입금지구역, 접근금지구역, 위험구역, 선박운항제한구역용으로 설치한다.

나. 성능기준

- ㉠ 규정표지는 국제오렌지색 도형과 함께 백색으로 한다.
- ㉡ 부표가 규정표지로 사용될 경우에는 상·하에 국제오렌지색 수평띠를 표시한 백색부표로 한다. 상부의 수평띠는 표체의 상부에, 하부의 수평띠는 표체의 수선상에 표시하여 선박이 이를 확실히 확인할 수 있도록 하여야 하며 두 수평띠 사이의 표체는 백색으로 한다.
- ㉢ 국제오렌지색 도형은 표체의 백색부분에 위치해야 하며 그 도형은 다음과 같다.
  - ㉣ 위험을 의미하는 수직 다이아몬드형
  - ㉤ 선박이 표시지역으로 들어가는 안 되는 의미를 가진 다이아몬드중앙에 십자가 표시를 한 수직 다이아몬드형
  - ㉥ 표지가 위치한 지역에서 선박이 운항제한을 받게 됨을 의미하는 원형
  - ㉦ 내부에 문자로 표기된 지시사항과 정보를 알리는 사각 또는 직사각형
  - ㉧ 표지의 의미와 관련이 있는 다이아몬드 또는, 원형의 도형이 포함될 때 그것은 표체 상의 중심에 위치해야 한다.

도해(9-7) 규정표지의 형상



위험구역표지

제한구역표지

출입금지구역표지

## (6) (등)부표의 도장

## ① 도장과정에 대한 일반적인 원칙

- 가. 표면처리를 위하여 녹, 더러워진 부분, 흑피 등을 브라스팅(blasting)이나 피킹(picking)으로 제거하여야 한다. 이때 표면 거칠기는 KS B 0161(표면 거칠기)의 50S를 초과해서는 아니 된다.
- 나. 전처리 도장시 금속전처리 도료 또는 동등품 이상을 브러싱(brushing)에 의할 때는 80g/m<sup>2</sup>이상, 스프레이(spray)에 의할 때는 100g/m<sup>2</sup>이상을 칠하여야 한다.
- 다. 1층 하도 작업시 브러싱에 의할 때는 200g/m<sup>2</sup>이상, 스프레이에 의할 때는 250g/m<sup>2</sup>이상을 칠하여야 한다.
- 라. 2층 하도 작업시 브러싱에 의할 때는 180g/m<sup>2</sup>이상, 스프레이에 의할 때는 230g/m<sup>2</sup>이상을 칠하여야 한다.

## ② 도장된 표면의 상태

도장된 표면은 매끄러워야 하며, 표면에는 붓 자국, 흘러내린 자국, 울퉁불퉁함이 없어야 한다. 또한 표면에는 들뜨기, 변색 또는 오손, 균열이나 흠 등이 없어야 한다.

## ③ 다음과 같은 경우에는 도장작업을 하여서는 아니 된다.

- 가. 온도가 5℃이하일 때
- 나. 상대습도가 80%를 초과하는 경우
- 다. 바람에 모래와 먼지가 날릴 때
- 라. 일출 3시간 이내 일몰 3시간 전(단 옥내 작업의 경우 제외)

## ④ 도장 기준 및 색상

표해(9-7) 표준형 부표의 도막두께

도장 부위	도 료 형	도막두께(μm)	비 고
수선 하부	탈에폭시계 방청도료	150	
	에폭시계 Sealer	100	
	Tin 미 함유 방오도료(1회)	100	
	Tin 미 함유 방오도료(2회)	100	
수선 상부	에폭시계 방청도료	150	
	에폭시계 마감도료	100	

※ 도장색상은 한국페인트잉크협동조합 규격번호로 녹색은(E-39484), 적색은(E-16398), 황색은(E-31799), 백색 및 흑색을 사용하여야 한다.

표해(9-8) 표준형 부표의 도료기준

도장 부위	도료형	확인사항	비고
수선 하부	탈 에폭시계 방청도료	1. 고흡분용적비(S.V.R)68% 이상 2. 부식제어용 도료로 선급협회에 인증된 제품	
	에폭시계 Sealer	1. 고흡분용적비(S.V.R)50% 이상	
	Tin 미함유 방오도료(2회)	1. 고흡분용적비(S.V.R)50% 이상 2. 비유기주석계(Tin-Free)방오도료로 선급협회에 인증된 제품	
수선 상부	에폭시계 방청도료	1. 고흡분용적비(S.V.R)80% 이상 2. 부식제어용 도료로 선급협회에 인증된 제품	
	에폭시계 마감도료	1. 고흡분용적비(S.V.R)60% 이상	

표해(9-9) 항로표지의 도색기준

종류	도료번호	색도규격		
		x	y	z
홍색	16398	0.596	0.327	0.120
녹색	39484	0.2540	0.4888	0.186
황색	31799	0.460	0.481	0.596

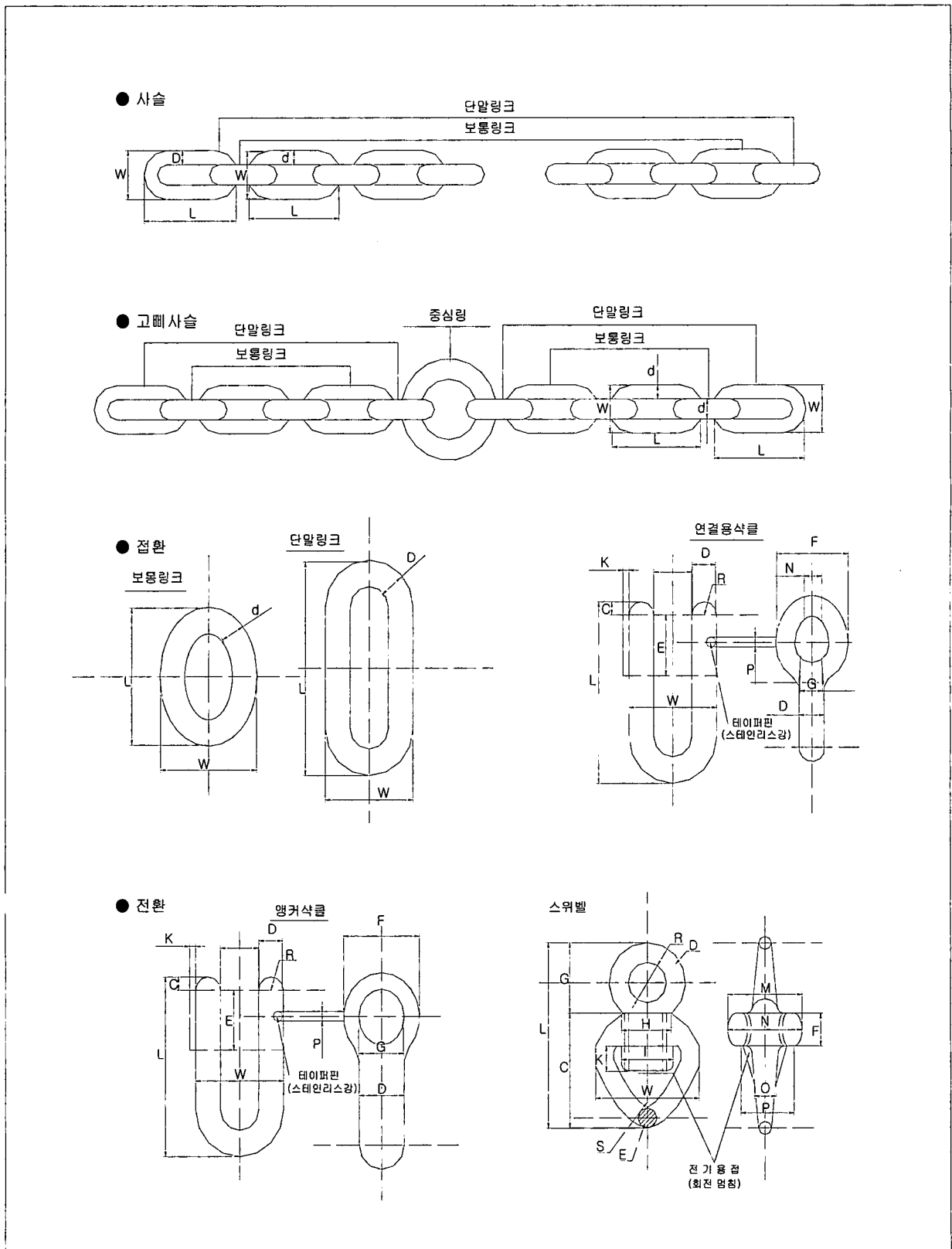
표해(9-10) 계류사슬의 검사기준(마모율)

원래의 크기		마모된 상태의 크기			
100%		75%		50%	
1-3/4 in	44.5	1-1/2 in	38.1	1-1/4 in	31.8
1-5/8	41.3	1-3/8	34.9	1-1/8	28.6
1-1/2	38.1	1-1/4	31.8	1-1/16	27.0
1-1/4	31.8	1-1/16	27.0	7/8	22.2
1-1/8	28.6	31/32	24.6	25/32	19.8
1	25.4	7/8	22.2	23/32	18.3
7/8	22.2	3/4	19.1	5/8	15.9
3/4	19.1	5/8	15.9	1/2	12.7

주 : 사슬 및 침추 고리는 50% 정도 마모되면 교체하여야 한다.

(7) 계류구(Mooring Equipment)

도해(9-8) 사슬 링크의 형상과 치수



표해(9-11) 사슬의 규격과 시험하중

사슬의 호칭지름(d)	보통링크(mm)			단말 링크(mm)			시험하중(t)		1m의 무게(kg)	1 연 의 표준길이(m)
	d	L	w	d	L	w	절단	내력		
28	28.0	137.2	98.0	30.8	168.0	106.4	29.6	14.8	17.08	25.0
32	32.0	190.0	118.0	38.0	228.0	136.0	38.60	19.3	22.28	25.0
38	38.0	228.0	136.0	45.0	260.0	170.0	54.4	27.2	31.44	25.0
40	40.0	196.0	140.0	44.0	240.0	152.0	60.3	30.2	34.80	25.0

표해(9-12) 고배사슬의 규격과 시험하중

연결하는 사슬의 지름(d)	보통링크(mm)			단말링크(mm)			중심링(mm)		시험하중(t)		1m의 무게(kg)
	d	L	w	d	L	w	d	R	절단	내력	
28	28.0	137.2	98.0	30.8	168.0	106.4	42.0	154.0	29.6	14.8	17.08
32	32.0	190.0	118.0	38.0	228.0	136.0	48.0	176.0	38.6	19.3	22.28
38	38.0	228.0	136.0	45.0	260.0	170.0	57.0	209.0	54.4	27.2	31.44
40	40.0	196.0	140.0	44.0	240.0	152.0	60.0	220.0	60.3	30.2	34.80

표해(9-13) 연결용 집환(Shackle)의 규격과 시험하중(1개의 무게)

연결하는 사슬의 지름 (d)	각 부 의 치 수(mm)											시험하중	
	d	L	w	c	E	F	G	H	K	P	R	절단	내력
28	33.6	170.8	106.4	19.9	42.0	71.4	31.6	26.3	5.3	7.8	19.9	29.6	14.8
32	38.4	195.2	121.6	22.7	48.0	81.6	36.2	30.1	6.1	9.0	22.7	38.6	19.3
38	45.6	231.8	144.4	27.0	57.0	69.9	42.9	35.7	7.2	10.6	27.0	54.4	27.2
40	48.0	244.0	152.0	28.4	60.0	102.0	45.2	37.6	7.6	11.2	28.4	60.3	30.2

표해(9-14) 앵커새클의 규격과 시험하중(1개의 무게)

연결하는 사슬의 지름(d)	각 부 의 치 수(mm)											시험하중	
	d	L	w	c	E	F	G		K	P	R	절단	내력
28	37.0	238.0	133.0	21.0	53.2	79.0	37.0		5.3	10.4	21.0	29.6	14.8
32	42.2	272.0	152.0	24.0	60.8	90.2	42.2		6.1	11.8	24.0	38.6	19.3
38	50.2	323.0	180.5	28.5	72.2	107.2	50.2		7.2	14.1	28.5	54.4	27.2
40	52.8	340.0	190.0	30.0	76.0	112.8	52.8		7.6	14.8	30.0	60.3	30.2

표해(9-15) 전환(Swivel)의 규격과 시험하중(1개의 무게)

연결하는 사슬의 지름(d)	각 부 의 치 수(mm)															시험하중		
	d	L	w	c	E	F	G	H	K	I	M	N	O	P	R	S	절단	내력
28	30.8	249.2	131.6	159.6	31.5	46.2	89.6	75.6	38.1	43.6	89.6	45.6	56.0	61.6	40.6	18.8	29.6	14.8
32	35.2	284.8	150.4	182.4	36.0	52.8	102.4	86.4	43.5	49.6	102.4	52.2	64.0	70.4	46.4	21.4	38.6	19.3
38	41.8	338.2	178.6	216.6	42.8	62.7	121.6	102.6	51.7	58.9	12.6	61.9	76.0	83.6	55.1	25.5	54.4	27.2
40	44.0	356.0	188.0	228.0	45.0	66.0	128.0	108.0	54.4	62.0	128.0	65.2	80.0	88.0	58.0	26.8	60.3	30.2

표해(9-16) 쇠사슬의 허용오차

호칭지름 (d)	지름	바깥너비		바깥길이
		보통링크	단말링크·연결용새클·앵커새클·스위블	
15이하	+1.0 -0	±0.10d	+0.15d-0	+0.15D-0
15를 넘고 29이하	+1.5 -0.5			
29를 넘고 50이하	+2.0 -0.5			
50을 넘고 70이하	+2.5 -1.0			
70을 넘고 88이하	+3.0 -1.0			
88을 넘고 100이하	+3.5 -1.0			
100을 넘고 120이하	+4.0 -1.0			
120을 넘는 것	+5.0 -1.0			

표해(9-17) 쇠사슬 마모한도

(단위 : mm)

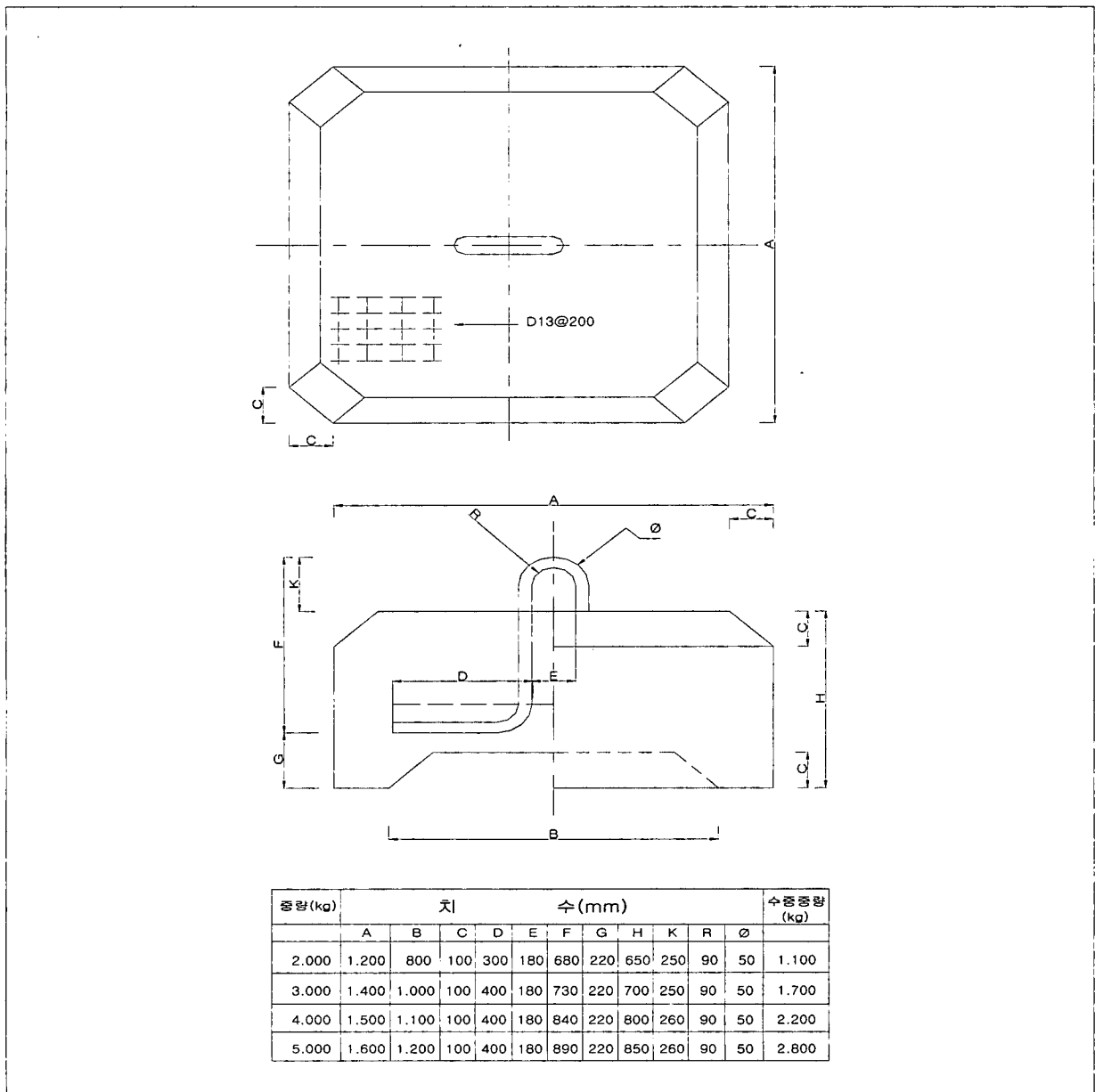
원지름	평균지름	원지름	평균지름	원지름	평균지름
32	28.5이하	38	34.0이하	40	36.0이하

(8) 침추(Sinker)

① 침추 제작기준

- 가. “침추고리”는 환봉(50φ)으로 제작하여야 하며, 규격(D400×H-G680×E180×K260)은 도참(9-9)에 의한다.
- 나. 침추고리는 침추의 중심상부 260mm지점에 고정하여 중심을 들었을 때 지나치게 기울지 않도록 한다.
- 다. 철근배근은 D10mm 철근을 사용하여 도면과 같이 200mm 간격으로 배근하고 접합부를 견고히 용접한다.
- 라. 콘크리트 타설은 레미콘의 강도는 210kgf/cm<sup>2</sup>, 최대골재의 최대치수는 φ25mm로 하고 침추의 무게는 4톤/개당(기준)이 되도록 한다.

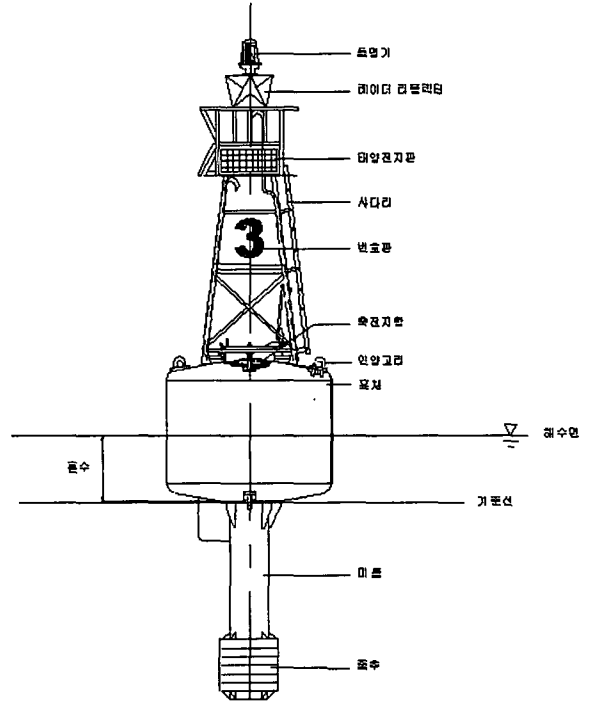
도해(9-9) 침추(Sinker) 및 침추고리도면





## 9-2 표준형 등부표의 안정성 [LL-26(M)기준]

## (1) 구조 및 명칭



도(9-10) (등)부표 LL-26(M)의 구조와 명칭

## (2) 중심(center of gravity)

부표의 중심위치는 표체, 미통, 중추, 철탑, 등명기, 축전지 등 모든 부재에 대하여 상세한 중량분포를 구하여 산정한다. 이 경우 전체 계산결과에 그다지 영향을 주지 않는 것은 생략할 수 있다. 중심의 위치는 부표를 구성하는 부재들의 (1차)모멘트를 총 중량으로 나눈 값이다. 이 계산에서 기준선은 편의상 미통과 연결되는 표체의 경사부 하단을 기준선으로 정하였다[도참(9-10) 부표의 구조와 명칭 참조].

$$KG = M_c / W \quad (9-1)$$

여기서,  $KG$  : 기준선에서 중심까지의 거리 (m)

$M_c$  : 중량의 (1차)모멘트 (kgf-m)

$W$  : 총 중량 (kgf)

※  $1\text{kgf} = 1\text{kg} \times 9.8 \text{ m/s}^2$

※ 부표의 총 중량을 계산할 때 작업원의 중량은 고려하지 않았다.

식(해9-1)부터 계산된 부표 LL-26(M)의 중심위치는 다음과 같다.

$$KG = 1613/5743 = 0.281 \text{ m}$$

(3) 배수체적(displacement)과 흘수(draft)

부표의 총 중량은 부표가 밀어낸 해수의 무게와 같은 크기의 부력에 의해 지탱된다. 따라서 부표가 밀어낸 해수의 체적 (즉 부표의 수면하부 배수체적)은 다음 식으로 계산된다.

$$V = W / \gamma_w \quad (9-2)$$

여기서  $V$  : 배수체적 ( $m^3$ )  
 $W$  : 부표의 전 중량 (kgf)  
 $\gamma_w$  : 해수의 단위부피당 중량 (= 1025 kgf/ $m^3$ )

식(해9-2)로부터 계산된 부표 LL-26(M)의 배수체적은 다음과 같다.

$$V = 5743 / 1025 = 5.603 \text{ m}^3$$

이상 계산된 배수체적으로부터 부표가 물에 잠기는 위치인 흘수를 결정할 수 있다. 먼저 미통 자체의 체적과 표체 경사부의 공간을 고려하여 표체 수직부의 공간을 구하고 이를 표체의 단면적으로 나누면 수직부에서의 흘수가 계산된다. 사용상태에 있어서 실제의 흘수면은 부표에 연결된 체인의 중량을 고려할 필요가 있는데 표체의 1cm 침하중량이 계산되어 있다면 체인의 총 중량을 1cm 침하중량으로 나누어 표체가 추가로 가라앉은 깊이를 계산할 수 있다.

1cm 침하중량이란 부표를 1cm 침하시키는데 소요되는 중량을 말하는데 이는 표체의 수직부에서 계산된다. 즉 1cm 침하중량 =  $\pi R^2 \times 0.01 \times 1025$  (kgf) 로 계산된다.

체인이 연결되지 않은 부표에서 수직부 표체의 수면 아래쪽 깊이  $d_2$  (m) 는 다음 식으로 계산된다.

$$d_2 = \frac{V'}{A'} \quad (m) \quad (9-3)$$

여기서,  $V'$ : 수직부 표체의 공간 (=부표의 배수체적( $V$ )-미통과 중추의 체적-표체의 경사부 공간,  $m^3$ )  
 $A'$ : 수직부 표체의 단면적 (=  $\pi R^2$ ,  $m^2$ )  
 $R$ : 수직부 표체의 반지름 (m)

따라서 체인이 연결되지 않은 상태에서 부표의 흘수는 다음과 같이 계산된다.

$$d = d_1 + d_2 \quad (9-4)$$

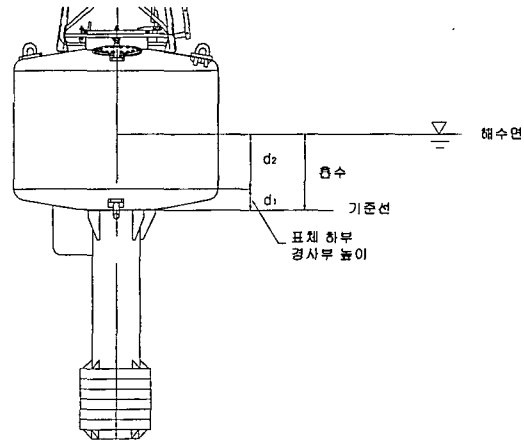
= (표체 하부의 경사부 높이)+(수직부 표체의 수면 아래쪽 깊이)

표참(9-18)의 부표 LL-26(M)의 흘수는 다음과 같다.

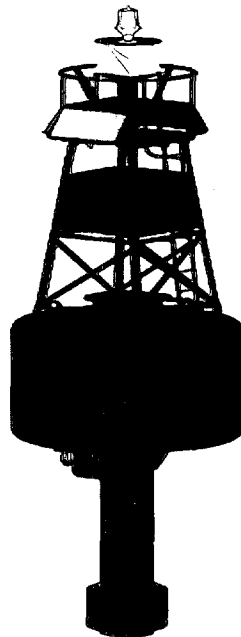
$$\begin{aligned} d_1 &= 0.27 \text{ m} \\ d_2 &= 4.329 / 5.309 = 0.815 \text{ m} \\ \therefore d &= 0.27 + 0.815 = 1.085 \text{ m} \end{aligned}$$

이 부표의 1cm 침하중량은 54.41kgf 인데 부표에 체인을 연결할 경우 체인의 총 수중중량을 1069kgf 라면 (적정한 체인의 길이는 부표에 작용하는 외력의 크기에 따라 달라지는데 여기서는 편의상 수심 20m의 1.6배인 34m로 가정했다) 흘수는 다음과 같이 계산된다.

$$d = 0.27 + 0.815 + 1069/54.41/100 = 1.281 \text{ m}$$



도(9-11) 흘수면의 결정



표(9-18) (등)부표 LL-26(M) 의 부재 목록표

명 칭	재 질	규 격 (단위: mm)	수 량	중량(kgf)	기준선에서 각부중 심까지 거리	중량의1차모멘트(kg f-m)	각부 중심 까지 거리 제곱 (m <sup>2</sup> )	질량의 관성 모멘트(kg-m <sup>2</sup> )
등 명 기	SS400	250mm	1	7.0	6.697	46.879	44.85	313.95
등명기 취부판	Al	400×400×9t	1	11.3	6.415	72.49	41.15	465.02
레이더 리플렉터	SS400	750×454	1	27.4	6.177	169.25	38.155	1045.456
상부 핸드레일	SS400	d42×4720	1	9.4	5.82	54.708	33.87	318.4
레일 경사보강재	SS400	50×50×520	4	9.2	5.57	51.244	31.02	285.43
등명기용수직보강재	SS400	50×50×1000	4	17.7	5.42	95.934	29.376	519.96
태양전지판		SM50	3	18.9	5.17	97.713	26.73	505.176
레일 수직보강재	SS400	50×50×1000	4	17.7	5.42	95.934	29.376	519.96
중간 바닥판	SS400	d1500, 9t	1	120.8	4.92	594.336	24.206	2924.133
태양전지판 지지대	SS400	도면10a -10e	3	63.9	5.12	327.168	26.214	1675.1
공기순환관-단	SPS290	d42, 4400	1	8.7	3.51	30.537	12.32	107.185
공기순환관-장	SPS290	d42, 4820	1	9.6	4.01	38.496	16.08	154.369
Ladder 지지대	SS400	150×50×9t	6	3.2	3.4	10.88	11.56	36.992
Ladder side plate	SS400	2487×50×9t	2	20.1	3.71	74.571	13.764	276.66
Ladder step	SS400	d19×300	9	6.0	3.5	21.0	12.25	73.5
철탑 수평보강재-상	SS400	50×50×900	3	15.9	4.375	69.563	19.14	304.34
번호판	SS400	(928×1132)×820	3	119.3	3.95	471.235	15.6	1861.378
철탑 수직보강재	SS400	65×65×2900	4	68.6	3.51	240.786	12.32	845.16
철탑 고정재	SS400	200×148×9t	4	14.0	2.2	30.8	4.84	67.76
철탑 수평보강재-중	SS400	50×50×1100	4	19.5	3.475	67.763	12.1	235.47
철탑 경사보강재	SS400	50×50×1665	6	44.3	2.9	128.47	8.41	372.56
철탑 수평보강재-하	SS400	50×50×1400	3	18.6	2.275	42.315	5.176	96.267
축전지함 해치	SS400	830×830×9t	1	80.2	2.225	178.044	4.95	397.04
철탑상부수평보강재	SS400	50×50×1047	3	13.9	5.82	80.898	33.872	470.826
리플렉터 취부판	SS400	542×542×9t	1	20.8	5.82	121.056	33.872	704.546
등명기 수평보강재	SS400	50×50×542	4	9.6	5.92	56.832	35.05	336.446
해치 코밍	SS400	Id780×224	2	38.8	2.21	85.748	4.88	189.503
중간바닥판 보강재1	SS400	50×50×1300	2	11.5	4.92	56.58	24.2	278.374
중간바닥판 보강재2	SS400	50×50×1100	1	9.7	4.92	47.724	24.2	234.802
표체 상판	SS400	9t	1	393.6	1.955	773.424	3.86	1519.778
인양 고리		d50 RB	4	100.8	2.1	211.68	4.4	444.528
맨홀	SS400	510×610	1	18.0	1.955	35.37	3.86	69.502
표체 측판	SS400	Od2600×1560	1	899.8	1.05	944.79	1.1	992.03
축전지함 상판	SS400	d1000,220×220	1	43.1	1.82	78.442	3.3	142.764
축전지함 중판	SS400	d1000	1	23.3	1.57	36.581	2.465	57.432
축전지함 바닥판	SS400	d1000	1	37.0	1.47	54.39	2.16	79.953
표체 내부 튜브	SS400	Id1000×2100	1	465.9	1.05	489.195	1.1	513.655
스텝	SS400	d19×500	4	4.4	1.0	4.4	1	4.4
계류 고리		d70 RB	2	105.6	0.03	3.168	0.0009	0.095
표체 하판	SS400	9t	1	372.6	0.135	50.301	0.018	6.79
튜브 하판	SS400	d1018×9t	1	57.5	0	0	0	0
논슬립바	SS400	10×10×600	4	1.9	1.955	3.734	3.861	7.336
축전지함 보강재	SS400	50×50×1000	2	8.9	1.42	12.638	2.016	17.946
미통	SS400	Od600×3000	1	399.3	-1.5	-598.950	2.25	898.425
미통 연결보강재	SS400	400×200, 9t	8	29.8	-0.155	-4.619	0.024	0.716
중추 지지판 보강재	SS400	100×100, 9t	16	5.7	-2.48	-14.136	6.15	35.06
방향타판	SS400	655×500, 9t	1	21.6	-0.3	-6.48	0.09	1.944
중추	cast iron	Od900,Id606,100t	6	1637.3	-2.58	-4224.23	6.66	10898.52
중추지지판	SS400	Od860,Id606,9t	2	41.3	-2.58	-106.554	6.66	274.91
축전지		LDA400	6	240	1.713	411.12	2.93	704.2486
소 계				5743		1613.214		32285.8
작업원 2명				140	4.448	622.720	19.785	2769.859
작업원 포함 소계				5883		2235.934		35055.66

## (4) 부심(Center of buoyancy)과 경심(Metacenter)

물속에 잠긴 체적의 중심을 부심이라 하는데 다음 식으로 계산한다.

$$KB = M_B / V \quad (9-5)$$

여기서,  $KB$  : 기준선에서 부심까지의 거리 (m)

$M_B$  : 각 부위 배수체적의 기준면에 대한 모멘트 ( $m^4$ )

$V$  : 배수체적( $m^3$ )

표(9-19) 배수체적과 1차 모멘트

명 칭	배수체적 ( $m^3$ )	기준선에서 각 배수체적의 중심까지 거리 (m)	각 배수체적의 1차 모멘트 ( $m^4$ )
표체	5.349	0.406	2.172
미통	0.02	-1.5	-0.03
중추	0.22	-2.58	-0.568
계류고리	0.004	0.03	0.00012
방향타판	0.003	-0.3	-0.009
미통 연결보강재	0.007	-0.155	-0.0011
소 계	5.603		1.564

따라서 부표 LL-26(M) 의 부심은 다음과 같다.

$$KB = 1.564 / 5.603 = 0.28 m$$

한편 부심에서 경심(메타센터, metacenter)까지의 높이를  $BM$  이라 하는데 이 값은 부체의 횡 동요 주기를 결정하고 복원력 특성을 좌우하는 중요한 인자이다(조선공학개론 참조/동명사, 1999). 경심은 안정상태에서 수면에 떠 있는 물체의 부심을 통과하는 수직선과 기준면에 대하여 약간 경사진 상태로 떠 있는 물체의 부심을 통과하는 수직선과의 교점으로서 경심이 중심보다 위쪽에 있을 때는 경사진 물체에 복원모멘트가 작용하기 때문에 물체는 제자리로 돌아가려는 복원성을 가지게 된다. 복원모멘트의 크기는 중심과 경심 사이의 거리, 즉  $GM$  에 비례하여 증가한다.

$$BM = I_x / V \quad (9-6)$$

여기서,  $BM$  : 부심으로부터 경심(메타센터)까지의 높이 (m)

$I_x$  : 표체 흘수면의 단면2차모멘트 (원형단면이므로  $\frac{\pi R^2}{4}$ ;  $m^4$ )

$R$  : 표체 흘수면의 반지름 (m)

$V$  : 배수체적 ( $m^3$ )

부표 LL-26(M)에 대한 부심 계산은 다음과 같다.

$$I_x = \frac{\pi \times 1.3^4}{4} = 2.243 \text{ m}^4, \quad V = 5.603 \text{ m}^3$$

$$BM = 2.243 / 5.603 = 0.40 \text{ m}$$

중심에서 메타센터(metacenter)까지의 높이  $GM$ 은 다음과 같이 정의한다.

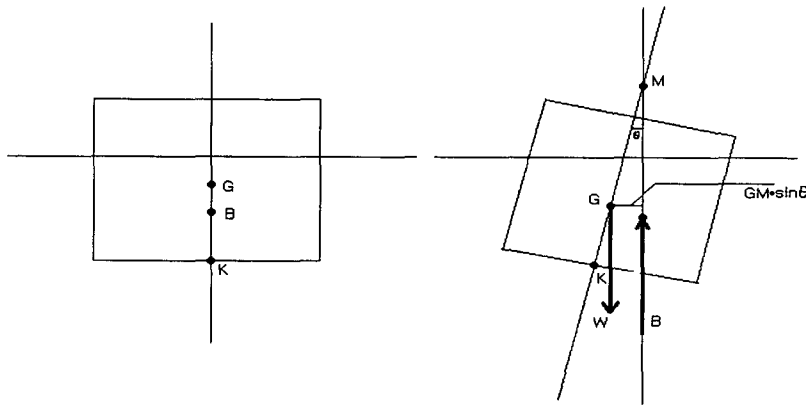
$$GM = BM + KB - KG \tag{9-7}$$

따라서  $GM$ 의 계산결과는 다음과 같다.

$$GM = 0.40 + 0.28 - 0.281 = 0.399 \text{ m}$$

경사각이 작은 경우 (보통 10도 이내) 부표의 경심의 위치는 거의 일정하며 복원모멘트는 다음 식으로 계산된다.  $GM$ 이 클수록 부표의 안정성이 크다.

$$M_R = W \cdot GM \cdot \sin\theta \approx W \cdot GM \cdot \theta \tag{9-8}$$



도(9-12) 중심과 부심, 경심 및 복원모멘트의 관계

(5) 부표의 진동주기

부표의 진동주기란 표체가 무게중심을 중심축으로 1주기 동요하는데 걸리는 시간이다. 부표의 경사각이 작은 경우 경심(Metacenter)의 위치는 거의 일정하고 이때 부표의 복원모멘트는  $M_R = W \cdot GM \cdot \sin\theta$ 로 계산한다.

강제외력이 없는 경우 부표의 모멘트는  $I_v \ddot{\theta}$  인데, 이것은 복원모멘트  $M_R$ 과 크기가 같고 방향이 반대이다. 즉  $-I_v \ddot{\theta} = W \cdot GM \cdot \sin\theta$  이다. 따라서

$$I_v \ddot{\theta} + W \cdot GM \cdot \sin\theta = 0 \tag{9-9}$$

$\theta$  가 작다고 가정하면  $\sin\theta \approx \theta$ 를 사용하여

$$I_v \ddot{\theta} + W \cdot GM \cdot \theta = 0$$

$$\ddot{\theta} + \frac{W \cdot GM}{I_v} \theta = 0 \quad (9-10)$$

따라서 부표의 고유진동수와 고유진동주기는 다음 식으로 계산된다.

$$\omega_o = \sqrt{\frac{W \cdot GM}{I_v}} \quad (9-11)$$

$$t_o = 2\pi \sqrt{\frac{I_v}{W \cdot GM}} = 2\pi \sqrt{\frac{\kappa^2}{GM \cdot g}} \quad (9-12)$$

여기서,  $\omega_o$  : 부표의 고유진동수 (1/sec)

$t_o$  : 부표의 고유진동주기 (sec)

$I_v$  : 부표의 무게중심에 대하여 수중에서의 부가질량에 의한 관성모멘트

$I_v$  가 포함된 질량관성모멘트 ( $\text{kg} \cdot \text{m}^2$ )

$\kappa$  : 관성반경(radius of gyration, m) =  $\sqrt{I_v \cdot g / W}$

※  $I_v$  는 부표의 무게중심에 대한 값인데 표참(9-18)의 기준선에 대한 질량관성모멘트로부터 평행축 정리를 이용해  $I_v = I_o - W/g \cdot \overline{KG^2}$  로 계산된다.

※ 고유진동주기  $t_o$  (sec)를 구할 때 표참(9-18)의 중량  $W(\text{kgf})$ 를 중력가속도로 나누어 질량(kg)으로 바꾸어 계산해야 한다. 수중에서의 운동이므로 부가질량관성모멘트를 고려해야 하는데 통상적으로 부가질량관성모멘트는 질량관성모멘트의 10%를 선택한다.

$$I_v = (I_o - W/g \cdot \overline{KG^2}) \times 1.1 = (32286 - 5743 \times 0.281^2) \times 1.1 = 35015.8 \text{ kg} \cdot \text{m}^2$$

$$\kappa = \sqrt{\frac{35015.8}{5743}} = 2.469 \text{ m}$$

$$t_o = 2\pi \sqrt{\frac{2.469^2}{0.399 \times 9.81}} = 7.84 \text{ sec}$$

#### (6) 외력에 의한 경사각

바람의 속도는 위치와 시각에 따라 너무 빨리 변하기 때문에 통상 수면상 10m 위치에서 정해진 시간 동안 부는 바람의 속도를 평균하여 풍속을 결정한다. 기상관측에서 사용되는 풍속은 이 값으로서 해수면에서의 풍속 0에서 해수면 상부 10m까지 높이의 1/7승에 비례하는 속도구배를 가진다. 따라서 풍속이 45m/s에 이르는 강풍이라 하더라도 수면상부의 높이가 10m보다 작은 (등)부표의 경우 직접 맞닥뜨리는

바람의 속도는 조금 작다고 할 수 있다.

바람에 의한 부표의 경사각을 결정하기 위해서는 먼저 부표의 수면상부 부재에 작용하는 풍속과 풍력, 이에 의한 풍력모멘트를 계산해야 한다. 각 부재에 작용하는 풍하중(Wind force)은 정적하중으로 취급하여 다음 식으로 계산한다.

$$F_a = 1/2 \times \rho_a C_D A_a V_a^2 \quad (9-13)$$

여기서,  $\rho_a$  : 공기의 밀도 (=0.125 kgf-s<sup>2</sup>/m<sup>4</sup>)

$V_a$  : 풍압을 받는 부재에 대한 풍속 (m/s)

$C_D$  : 부재의 항력계수(부재 형상에 따라 0.5 - 2.0 사이, 대략 1.0 사용)

아래와 같이 바람을 받는 부재의 투영면적, 풍속, 풍력을 계산한다. 여기서 풍력면적계수란 동일한 투영면적을 가진 부재가 여러 개 있을 때 각기 놓여 있는 방향에 따라 전체 투영면적으로 환산되는 정도를 나타낸다.

풍압이 작용하는 중심은 풍압모멘트를 풍하중으로 나누어 결정할 수 있다.

$$\begin{aligned} C_a &= M_a / F_a \\ &= 772.147 / 247.526 = 3.119 m \end{aligned} \quad (9-14)$$

여기서,  $C_a$  : 풍압의 중심 (수면상 m)

$M_a$  : 전체 풍압면적의 모멘트 (kgf-m)

$F_a$  : 전체 풍력 (kgf)

바람에 의한 부표의 최대 경사각은 풍력모멘트가 부표의 복원모멘트와 같을 때 발생한다.

$$M_R = W \cdot G_M \cdot \sin\theta = 772.147 \text{ kgf} \cdot m$$

따라서  $5743 \times 0.399 \times \sin\theta = 772.147$ , 최대경사각은  $\theta_{\max} = 19.69^\circ$ 이다.



표(9-20) LL-26(M) 의 풍력과 풍력모멘트 계산(기준풍속 45m/s 로 가정)

부재명	풍력 면적계수	투영면적 (m <sup>2</sup> )	중심으로부 터의 거리(m)	높이에 따른 속도구배 (height factor)	풍속 (m/s)	풍력 (kgf)	풍력모멘트 (kgf-m)
등명기	1.0	0.104	6.416	0.92(5.612)	41.4	11.14	71.47
레이더 리플렉터	0.8	0.24	5.896	0.908(5.902)	40.86	20.034	118.12
레일 수직 보강재	0.5	0.1	5.139	0.887(4.335)	39.915	4.98	25.59
등명기용 수직보강재	0.25	0.05	5.139	0.887(4.335)	39.915	1.245	6.398
태양전지판	0.7	0.415	4.889	0.88(4.085)	39.6	28.472	139.2
번호판	0.7	0.837	3.669	0.836(2.865)	37.62	51.825	190.146
철담 수직 보강재	0.6	0.39	3.229	0.817(2.425)	36.765	19.77	63.837
표체	1.0	1.92	1.43	0.673(0.626)	30.285	110.06	157.386
소계		4.051				247.526	772.147

## (7) 조류력

조류에 의한 부표의 경사각을 결정하기 위해서 먼저 부표의 수면하부 부재에 작용하는 유속과 조류력에 의한 조류력모멘트를 계산한다. 각 부재에 작용하는 조류력(current force)은 다음 식으로 계산한다.

$$F_c = 1/2 \times \rho_w C_D A_c V_c^2 \quad (9-15)$$

여기서,  $\rho_w$  : 해수의 밀도 (= 105 kgf-s<sup>2</sup>/m<sup>4</sup>)

$V_c$  : 조류력을 받는 부재에 대한 조류의 상대속도 (m/s)

$A_c$  : 조류력을 받는 부재의 투영면적 (m<sup>2</sup>)

$C_D$  : 부재의 항력계수 (부재 형상에 따라 0.5 - 2.0 사이, 대략 1.0 사용)

조류력이 작용하는 중심은 조류력모멘트를 조류력으로 나누어 결정할 수 있다.

$$C_c = M_c / F_c = 763.47 / 908.83 = 0.84 \text{ m}$$

여기서,  $C_c$  : 조류력의 중심 (수면하 m)

$M_c$  : 전체 조류력모멘트 (kgf-m)

$F_c$  : 전체 조류력 (kgf)

조류에 의한 부표의 최대 경사각은 조류력모멘트가 부표의 복원모멘트와 같을 때 발생한다.

$$M_R = W \cdot G_M \cdot \sin\theta = 763.47 \text{ kgf} \cdot \text{m}$$

따라서  $5743 \times 0.399 \times \sin\theta = 763.47$ ,  $\theta_{\max} = 19.46^\circ$ 이다.

표(9-21) 수면하부 부재의 조류력과 조류력모멘트 계산(유속은 5kt)

부재명	투영면적 (m <sup>2</sup> )	중심으로부터의 거리(m)	높이에 따른 속도구배 (height actor)	조류와 부표의 상대속도 (m/s)	조류력 (kgf)	조류력모멘트 (kgf-m)
표체	3.28	-0.125	1.0	1.8	557.928	-69.741
미통	1.44	2.321	1.0	1.8	244.944	568.515
중추	0.54	2.861	1.0	1.8	90.104	257.788
미통 연결보강재	0.095	0.436	1.0	1.8	15.85	6.91
소계	7.355				908.83	763.47

(8) 파도에 의한 부표의 경사각

파도에 의한 부표의 경사각은 파도의 기울기에 좌우된다고 볼 수 있다. 참고문헌에 따르면 파도의 형상은 다음과 같이 간단한 조화함수로 표현 된다(Buoy Engineering/ H. Berteaux, 1976; Offshore Structural Engineering/ T.H. Dawson, 1983).

$$y = \frac{H}{2} \cos 2\pi \left( \frac{t}{T} - \frac{x}{\lambda} \right) = \frac{H}{2} \cos(\omega t - kx) \tag{9-16}$$

여기서,  $H$  : 파고 (wave height, m)

$T$  : 파주기 (sec)

$\lambda$  : 파장 (wave length, m)

$k$  : 파수 (wave number =  $\frac{2\pi}{\lambda}$ )

$\omega$  : 주파수 (wave frequency =  $\frac{2\pi}{T}$ )

파의 기울기는

$$\frac{\partial y}{\partial x} = \tan \phi = \frac{\pi H}{\lambda} \sin 2\pi \left( \frac{t}{T} - \frac{x}{\lambda} \right) \tag{9-17}$$

기울기가 작다고 가정하고  $x = 0$  에서 위 식을 다음과 같이 쓸 수 있다.

$$\phi \approx \tan \phi = \alpha \sin \frac{2\pi}{T} t = \alpha \sin \omega t \tag{9-18}$$

여기서  $\alpha = \phi_{\max} = \frac{\pi H}{\lambda} = \frac{2\pi}{\lambda} A$  ( $A$ 는 파도의 진폭 =  $\frac{H}{2}$ )

부표가 파도 속에서 동요할 때 부표의 복원모멘트는 파도의 위상과 차이를 고려하여  $M_R = W \cdot GM \cdot \sin(\theta - \phi)$  로 계산한다. 따라서 부표의 운동방정식은 앞에서와 같이,

$$I_v \ddot{\theta} + W \cdot GM \cdot \sin(\theta - \phi) = 0 \tag{9-19}$$

여기서,  $\theta$  : 부표의 경사각

$I_v$  : 부표의 질량관성모멘트

경사각이 작을 때는  $\sin(\theta - \phi) \approx \theta - \phi$  이므로 다음과 같이 정리할 수 있다.

$$I_v \ddot{\theta} + W \cdot GM \cdot (\theta - \phi) = 0$$

$$\ddot{\theta} + \frac{W}{I_v} GM \theta = \frac{W}{I_v} GM \alpha \sin \omega t \quad (9-20)$$

초기조건  $\theta_0 = \dot{\theta}_0 = 0$  을 가지고 위 미분방정식의 해를 구하면

$$\theta = \frac{\alpha}{1 - t_o^2/T^2} \left[ \sin \omega t - \frac{t_o}{T} \sin \omega_0 t \right] \quad (9-21)$$

여기서,  $t_o$  : 부표의 고유진동주기  
 $\omega_o$  : 부표의 고유진동수  
 $T$  : 파의 주기

위 식에서 최대 경사각은 [ ] 안이 1일 때이다. 즉,

$$\theta_{\max} = \frac{\alpha}{1 - t_o^2/T^2} \quad (9-22)$$

이론상  $t_o$ 가  $T$ 가 가까워지면 공진 때문에 심한 동요가 일어난다.(하지만 실제로는 부표에 연결된 체인과 수면하부의 긴 미통 부분이 저항(감쇠)역할을 하여 공진현상은 상당히 감소된다.) 여기서 계수  $\alpha = \frac{\pi H}{\lambda}$  를 결정하기 위하여 유한수심에서의 파장을 (여기서  $\lambda$ 는 주어진 유한수심에서의 파장이다.) 심해파의 파장과 수심과의 관계인 표(9-22)로부터 얻는다. 여기서 파주기를 10초라하면,

$$\lambda_o = \frac{gT^2}{2\pi} = \frac{9.8 \times 10^2}{2\pi} = 155.972 \text{ m} \quad (\text{여기서 } \lambda_o : \text{심해파의 파장})$$

$$d / \lambda_o = 20 / 155.972 = 0.128 \quad (\text{여기서 } d \text{ 는 수심})$$

표(9-22)로부터  $d/\lambda = 0.1649$  이므로

$$\lambda = 121.29 \text{ m}$$

$$\alpha = \frac{\pi H}{\lambda} = 3.14 \times 5 / 121.29 = 0.129 \quad (\text{여기서 파고 } H=5\text{m 가정})$$

따라서 파도에 의한 부표의 최대 경사각은 다음과 같다.

$$\theta_{\max} = \frac{0.129 \times 10^2}{10^2 - 7.84^2} = 0.335 \text{ rad} = 19.18^\circ$$

한편 표를 이용하는 것이 번거로울 경우 기존의 지침서의 방법과 같이 근사적으로

$\alpha = \phi_{\max} = \tan \phi \approx \frac{H/2}{\lambda}$  을 사용할 수도 있으나 파장에 비해 파고가 높은 경우는 오차가 크다.

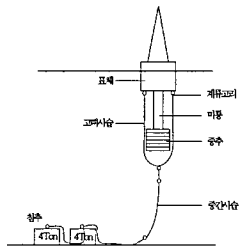
표(9-22) 심해파의 수심과 파장과의 관계

(U.S. Army Coastal Engineering Research Center)

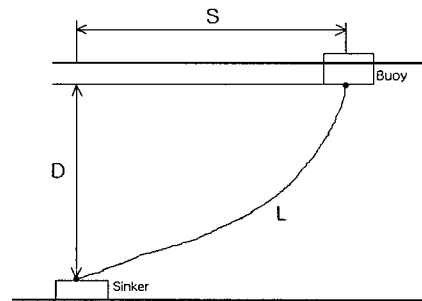
$d/\lambda_0$	$d/\lambda$
0.1200	0.1581
0.1210	0.1590
0.1220	0.1598
0.1230	0.1607
0.1240	0.1615
0.1250	0.1624
0.1260	0.1632
0.1270	0.1640
0.1280	0.1649
0.1290	0.1657
0.1300	0.1665

(9) 체인과 침추

여기서는 부표를 일정한 위치에 설치하기 위한 체인(chain)과 침추(sinker)의 해석을 통하여 적절한 체인의 길이와 장력을 계산하고 또한 부표의 수평이동을 억제할 침추의 중량을 결정한다.



도(9-13) 부표와 침추의 묘식도

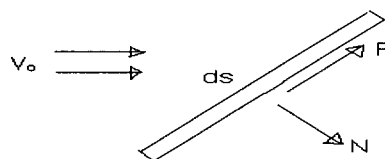


도(9-14) 현수곡선에 따른 계류사의 형태

(10) 계류사(Chain)

수직방향으로 작용하는 힘은 계류사 자체의 중량에서 부력을 뺀 것이다. 즉 계류사의 수중중량  $P(\text{kgf/m})$ 에 해당한다.

각도  $\phi$ 만큼 기울어져 있는 계류사에 수평으로 유속  $V_0$ 의 유체가 흐르면 항력성분은 법선방향과 접선방향으로 나누어서 고려해야 한다.



도(9-15) 임의의 각도  $\phi$ 만큼 기울어진 계류사에 작용하는 항력

법선항력 성분은 다음과 같이 표현된다.

$$N ds = \frac{1}{2} \rho_w \cdot C_N \cdot d \cdot (V_N)^2 \cdot ds \quad (9-23)$$

여기서,  $N$  : 계류삭의 단위 길이 당 작용하는 법선항력 (kgf/m)

$ds$  : 미소길이

$C_N$  : 법선항력계수

$d$  : 계류삭의 직경

$V_N = V_o \cdot \sin \phi$  : 계류삭에 작용하는 유체 흐름의 수직성분

계류삭에 수직으로만 작용하는 유체 흐름에 의한 항력  $R$  과의 관계는 다음과 같다.

$$\begin{aligned} N &= \frac{1}{2} \cdot \rho_w \cdot C_N \cdot d \cdot V_o^2 \cdot \sin^2 \phi \quad (9-24) \\ &= R \cdot \sin^2 \phi \end{aligned}$$

한편 계류삭의 접선방향 항력성분은 다음과 같이 표현된다.

$$F ds = \frac{1}{2} \cdot \rho_w \cdot C_T \cdot \pi d \cdot V_T^2 \cdot ds \quad (9-25)$$

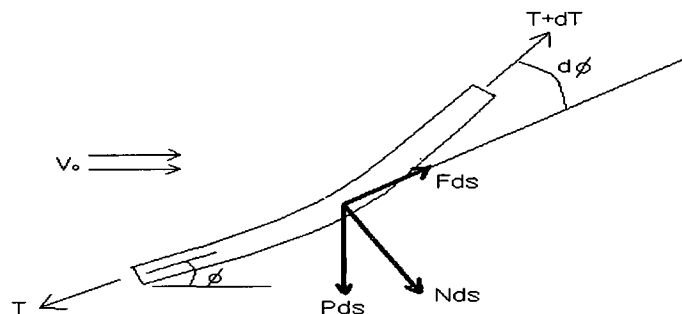
여기서  $C_T$  : 접선방향 항력계수

$V_T = V_o \cdot \cos \phi$

유체 흐름의 접선방향 속도성분 정리하면 다음과 같다.

$$F = \frac{1}{2} \cdot \rho_w \cdot C_T \cdot \pi d \cdot V_o^2 \cdot \cos^2 \phi \quad (9-26)$$

계류삭에 대한 정적 평형방정식을 유도하기 위해서 그림과 같이 자유 물체도를 그려서 접선방향과 법선 방향으로 작용하는 힘의 합을 구한다.



도(9-16) 계류삭의 자유물체도

법선방향의 힘의 성분을 합치면 다음과 같다.

$$(T + dT) \sin d\phi - N ds - P \cos \phi ds = 0 \quad (9-27)$$

$d\phi$ 와  $dT$ 가 작다고 가정하면  $\sin d\phi \approx d\phi$ ,  $dT d\phi \approx 0$ 이 되고 위의 방정식은 다음과 같이 정리된다.

$$Td\phi = (N + P\cos\phi)ds \quad (9-28)$$

접선방향 평형방정식은 다음과 같다.

$$-T + (T + dT)\cos d\phi - P\sin\phi ds + Fds = 0 \quad (9-29)$$

정리하면

$$dT = (P\sin\phi - F)ds \quad (9-30)$$

이상의 평형방정식은 일반적인 계류선의 법선과 접선 방향의 평행방정식을 나타낸다.

이 경우 평형방정식은 아주 간단하게 정리된다.

$$\text{법선방향 방정식 : } Td\phi = P\cos\phi ds \quad (9-31)$$

$$\text{접선방향 방정식 : } dT = P\sin\phi ds \quad (9-32)$$

위 두 식을 합쳐 정리하면 다음과 같다.

$$\frac{dT}{T} = \tan\phi d\phi \quad (9-33)$$

이 식을  $\phi=0^\circ$  에서 임의의 각도까지 적분하면

$$\log \frac{T}{T_0} = \int_{\phi=0}^{\phi} \tan\phi d\phi = \log \sec\phi \quad (9-34)$$

$$T_H = T\cos\phi = T_0 \quad (9-35)$$

여기서  $T_0$  :  $\phi=0^\circ$  인 지점에서 장력

위 결과에서 알 수 있듯이 현수곡선 해석에서는 계류선(체인)의 모든 위치에서 수평장력성분  $T_H$  는  $T_0$  로 일정하다. 장력의 수직성분은 다음과 같다.

$$\begin{aligned} T_0 \tan\phi &= PL \\ T_V &= T\sin\phi = PL \end{aligned} \quad (9-36)$$

이것은 현수곡선 체인에서 임의 지점의 수직 장력 성분은 그 지점 아래쪽의 체인 중량과 같다는 것을 의미한다.

체인에 작용하는 전체 장력은 다음과 같이 계산된다.

$$\begin{aligned} T &= (T_H^2 + T_V^2)^{(1/2)} \\ &= (T_0^2 + (PL)^2)^{(1/2)} \end{aligned} \quad (9-37)$$

다음은 임의의 위치에서 그 지점의 좌표 값을 계산하여 체인의 전체 길이와 수평이동 거리(즉 체인의 이출거리)를 찾을 수 있다.

체인을 길이를 따라서 임의 지점의  $x$  좌표는 다음과 같다.

$$x = \int dx = \int ds \cos \phi \tag{9-38}$$

식(해9-31)을 이용하면 다음 관계를 얻을 수 있다.

$$dx = \frac{ds}{\sqrt{1 + (PL/T_0)^2}} \tag{9-39}$$

양변을 적분하여 부표가 계류점에서 벗어난 거리  $S$  를 구할 수 있다.

$$S = \int dx = \frac{T_0}{P} \sinh^{-1} \left( \frac{PL}{T_0} \right) \tag{9-40}$$

한편 체인의 길이는

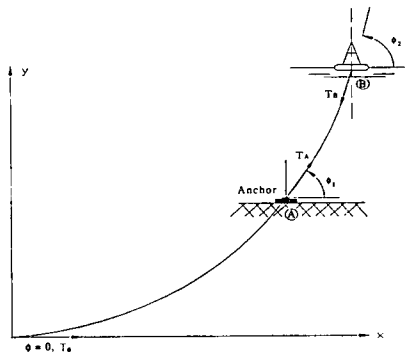
$$L = \frac{T_0}{P} \sinh \left( \frac{PS}{T_0} \right) \tag{9-41}$$

또한  $\frac{dy}{dx} = \tan \phi$  이므로 앞서 구한 관계식을 이용하면 수직거리  $D$  를 구할 수 있다.

$$D = \int dy = \frac{T_0}{P} \left[ \cosh \left( \frac{PS}{T_0} \right) - 1 \right] \tag{9-42}$$

이상과 같이 체인이 앵커로 고정된 지점의 체인의 각도가  $\phi = 0^\circ$  인 경우에 대하여 체인의 길이 및 수평 거리와 수직거리를 계산할 수 있다. 그러나 앵커지점의 체인 각도가  $\phi = 0^\circ$  이 아니고 임의의 각도를 가질 경우에는  $\phi = 0^\circ$  인 가상지점으로부터 앵커지점까지의 길이를 계산하여 전체 길이로부터 뺀 값이 실제 체인의 길이이다 (도9-17 참조).

체인이 원칙적으로 현수곡선(catenary curve)이 되도록 한다. 중요한 것은 체인의 길이와 체인에 걸리는 장력인데 수심에 비해 체인의 길이가 충분히 길지 않다면 조류 등 수평하중에 의해 부표가 이동하면서 체인에는 장력이 증가하고 부표는 하향력을 받아 가라앉게 된다. 반대로 체인의 길이를 필요 이상으로 하면 부표의 이동반경이 크게 되고 아울러 부표에 작용하는 체인의 무게가 증가하여 역시 장력이 커질 우려도 있다. 따라서 본 연구에서는 적절한 체인 길이로 부표의 이출거리와 체인의 장력을 고려하여 수심의 2배 정도의 길이로 결정할 것을 권장한다.



도(9-17) 현수곡선 계류선의 모식도

(11) 체인의 장력계산과 침추

부표에 체인을 연결하는 지점(B)에서의 장력은 부표에 작용하는 수평력  $F_H$  과 수직력  $F_V$ 을 계산하여 다음 식으로 구한다.

$$T_B = \sqrt{F_H^2 + F_V^2} \tag{9-43}$$

수심 20m에 대하여 체인의 길이는 다음 식으로 구한다. 이때 계산기준 수심은 해도상의 수심에 최고조위(대조승)와 그 지점의 최대 파고를 더한 값에서 수면에서 체인이 부표에 연결된 수심을 뺀 값으로 한다.

$$L = \sqrt{D^2 + (2T_o/P)D} \tag{9-44}$$

여기서 계산기준 수심  $D = (20 + 2.7 + 2.5 - 1.358) = 23.842m$

$$\text{수평력 } T_o = F_H = (247.526 + 908.83) \times 1.2 = 1387.63 \text{ kgf}$$

(풍속 45m/s 조류 5knots)

체인의 수중중량  $P = 27.42 \text{ kgf/m}$

따라서 체인의 길이  $L = 54.6m$  (이는 계산기준 수심 23.842m의 약 2.3배에 해당한다). 실제 체인의 길이는 여기에서 연결부의 고삐사슬 길이(5m)를 빼주어야 한다.

부표의 이출거리는 다음 식으로 계산한다.

$$S = \int dx = \frac{T_o}{P} \sinh^{-1} \left( \frac{PL}{T_o} \right) = 47.37 \text{ m}$$

근사적으로 다음 식을 사용할 수도 있다.

$$S \approx \sqrt{L^2 - D^2} = 49.1 \text{ m} \tag{9-45}$$

부표에 작용하는 수직력은 체인의 전 중량과 같으므로  $F_V = PL$  이다. 따라서 체인의 장력은,

$$\begin{aligned} T_B &= \sqrt{F_H^2 + F_V^2} \\ &= F_H + DP = 1387.63 + 23.842 \times 27.42 = 2041.38 \text{ kgf} \end{aligned}$$

한편 LL-26(M)에서 체인은  $\phi 38mm$  짜리를 사용하는데, 이 체인은 수중에서 무게가 1m 당 27.42kgf 이고 절단 시험하중이 54.4ton 이고 내력이 27.2ton 이다. 체인의 장력은 이 시험하중을 넘지 않으므로 체인의 강도는 충분하다.

침추(Sinker)의 파주력은 계류사에 걸리는 수평력  $T_o$  보다 커야 한다. 침추의 파주력은 침추의 수중 중량에 지반과의 마찰계수(혹은 부착계수)를 곱하여 계산한다. 마찰계수는 해저지반의 종류에 따라 다르므로 정확한 값은 설치해역의 실측치를 바탕으로 해야 할 것이다. 통상 암반 상에서 마찰계수로 0.4를 사용한다. 지반이 평평할 경우 침추에 작용하는 수직방향 힘의 평형으로부터 침추의 중량이 계산된다.



$$W_{eff} = W_S - B = T_o \tan \phi_1 + \frac{T_o}{\mu} \tag{9-46}$$

- 여기서,  $W_{eff}$  : 침추의 수중중량
- $W_S$  : 침추의 중량
- $B$  : 침추에 작용하는 부력
- $T_o$  : 앵커 지점에서 체인의 수평방향 장력성분

따라서 침추의 중량은 수평방향 외력과 마찰계수  $\mu$ 로부터 결정된다.

$$W_{eff} = \frac{2041.38}{0.4} = 5103.45 \text{ kgf}$$

침추의 수중중량은 5103.45kgf 보다 커야 한다. 공기 중에서 중량으로 환산하면 8795.06kgf 이상이어야 한다. 따라서 설계외력 조건인 풍속 45m/s 조류 5kt에 대하여 침추는 4톤짜리 3개를 설치해야 한다. 그러나 조류의 속도를 3kt라 생각하면 침추는 4톤짜리 2개로 충분하다.

(12) 계류구의 구조강도

부표에서 구조상으로 문제가 되는 부분은 체인과 연결되는 계류고리 및 인양고리 그리고 철탑과 표체와의 연결부이다. LL-26(M) 부표에서 계류고리는 직경 50mm 2개, 인양고리는 직경 70mm 4개인데 고리 하나에 걸리는 하중이 각각 2041.38kgf(체인의 장력)/2=1020.69kgf 그리고 5743kgf(부표의 중량)/4=1435kgf 이다. 따라서 인양고리에 최대 전단응력 55kgf/cm<sup>2</sup>가 작용하는데 이 수치는 주철재의 전단강도 1224kgf/cm<sup>2</sup>(=120MN/m<sup>2</sup>)를 넘지 않으므로 계류고리와 인양고리의 절단에 따른 문제는 없다고 판단된다.

(13) 부표의 안정성 계산

표(9-23) 배수체적과 1차 모멘트

명 칭	배수체적 (m <sup>3</sup> )	기준선에서 각 배수체적의 중심까지 거리 (m)	각 배수체적의 1차 모멘트 (m <sup>4</sup> )
표 체	5.349	0.406	2.172
미 통	0.02	-1.5	-0.03
중 추	0.22	-2.58	-0.568
계류 고리	0.004	0.03	0.00012
방향타판	0.003	-0.3	-0.009
미통 연결보강재	0.007	-0.155	-0.0011
소 계	5.603		1.564

① 중심위치

$$KG = M_c / W$$

$$KG = 1613/5743 = 0.281 \text{ m}$$

② 배수체적

$$V = W / \gamma_w$$

$$V = 5743 / 1025 = 5.603 \text{ m}^3$$

③ 흘 수

$$d = d_1 + d_2$$

= (표체 하부의 경사부 높이) + (수직부 표체의 수면아래쪽 깊이)

$$d_1 = 0.27 \text{ m}$$

$$d_2 = \frac{V'}{A'} = 4.329 / 5.309 = 0.815 \text{ m}$$

$$d = 0.27 + 0.815 = 1.085 \text{ m}$$

$$1 \text{ cm 침하중량} = \pi R^2 \times 0.01 \times 1025 = 54.41 \text{ kgf}$$

④ 부 심

$$KB = M_B / V$$

$$KB = 1.564 / 5.603 = 0.28 \text{ m}$$

⑤ 경 심

$$BM = I_x / V$$

$$I_x = \frac{\pi \times 1.3^4}{4} = 2.243 \text{ m}^4, \quad V = 5.603 \text{ m}^3$$

$$BM = 2.243 / 5.603 = 0.40 \text{ m}$$

⑥ GM(중심과 경시 사이의 거리)

$$GM = BM + KB - KG$$

$$GM = 0.40 + 0.28 - 0.281 = 0.399 \text{ m}$$

⑦ 부표의 진동주기

$$t_o = 2\pi \sqrt{\frac{I_v}{W \cdot GM}} = 2\pi \sqrt{\frac{\kappa^2}{GM \cdot g}}$$

$I_v$  : 부표의 무게중심에 대한 질량관성모멘트 ( $\text{kg} \cdot \text{m}^2$ )

$$\kappa : \text{관성반경 (m)} = \sqrt{I_v \cdot g / W}$$

$$I_v = (I_o - W/g \cdot KG^2) \times 1.1 = (32286 - 5743 \times 0.281^2) \times 1.1 = 35015.8 \text{ kg} \cdot \text{m}^2$$

$$\kappa = \sqrt{\frac{35015.8}{5743}} = 2.469 \text{ m}$$

$$t_o = 2\pi \sqrt{\frac{2.469^2}{0.399 \times 9.81}} = 7.84 \text{ sec}$$

⑧ 바람에 의한 경사각

$$\text{풍력} : F_a = 1/2 \times \rho_a C_D A_a V_a^2$$

$$\text{복원모멘트} : M_R = W \cdot G_M \cdot \sin\theta = 772.147 \text{ kgf} \cdot \text{m}$$

$$5743 \times 0.309 \times \sin\theta = 772.147$$

$$\text{최대경사각 } \theta_{\max} = 19.69^\circ$$

⑨ 조류에 의한 경사각

$$\text{조류력} : F_c = 1/2 \times \rho_w C_D A_c V_c^2$$

$$\text{복원모멘트} : M_R = W \cdot G_M \cdot \sin\theta = 763.47 \text{ kgf} \cdot \text{m}$$

$$5743 \times 0.399 \times \sin\theta = 763.47$$

$$\text{최대경사각 } \theta_{\max} = 19.46^\circ$$

표(9-24) 풍력과 풍력모멘트(기준풍속 45m/s)

부재명	풍력면적 계수	투영면적 (m <sup>2</sup> )	중심으로부터의 거리(m)	높이에 따른 속도구배 (height factor)	풍속 (m/s)	풍력 (kgf)	풍력모멘트 (kgf-m)
등명기	1.0	0.104	6.416	0.92(5.612)	41.4	11.14	71.47
레이더 리플렉터	0.8	0.24	5.896	0.908(5.902)	40.86	20.034	118.12
레일 수직 보강재	0.5	0.1	5.139	0.887(4.335)	39.915	4.98	25.59
등명기용 수직보강재	0.25	0.05	5.139	0.887(4.335)	39.915	1.245	6.398
태양전지판	0.7	0.415	4.889	0.88(4.085)	39.6	28.472	139.2
번호판	0.7	0.837	3.669	0.836(2.865)	37.62	51.825	190.146
철탑 수직 보강재	0.6	0.39	3.229	0.817(2.425)	36.765	19.77	63.837
표체	1.0	1.92	1.43	0.673(0.626)	30.285	110.06	157.386
소계		4.051				247.526	772.147

표(9-25) 조류력과 조류력 모멘트(유속은 5kt)

부재명	투영면적 (m <sup>2</sup> )	중심으로부터의 거리(m)	높이에 따른 속도구배 (height factor)	조류와 부표의 상대속도 (m/s)	조류력 (kgf)	조류력 모멘트 (kgf-m)
표체	3.28	-0.125	1.0	1.8	557.928	-69.741
미통	1.44	2.321	1.0	1.8	244.944	568.515
중추	0.54	2.861	1.0	1.8	90.104	257.788
미통 연결보강재	0.095	0.436	1.0	1.8	15.85	6.91
소계	5.355				908.83	763.47

⑩ 파도에 의한 경사각

$$\theta_{\max} = \frac{\alpha}{1 - t_o^2 / T^2}$$

$$\lambda_o = \frac{gT^2}{2\pi} = \frac{9.8 \times 10^2}{2\pi} = 155.972 \text{ m (여기서 } \lambda_o : \text{ 심해파의 파장)}$$

$$d / \lambda_o = 20 / 155.972 = 0.128 \text{ (여기서 } d \text{ 는 수심)}$$

$$d / \lambda = 0.1649$$

$$\lambda = 121.29 \text{ m}$$

$$\alpha = \frac{\pi H}{\lambda} = 3.14 \times 5 / 121.29 = 0.129 \text{ (여기서 파고 } H \text{ 는 } 5\text{m)}$$

$$\theta_{\max} = \frac{0.129 \times 10^2}{10^2 - 7.84^2} = 0.335 \text{ rad} = 19.18^\circ$$

⑪ 체인의 길이

$$L = \sqrt{D^2 + (2T_o/P)D}$$

$$D = (20 + 2.7 + 2.5 - 1.358) = 23.842\text{m}$$

$$T_o = F_H = (247.526 + 908.83) \times 1.2 = 1387.63 \text{ kgf}$$

$$P = 27.42 \text{ kgf/m}$$

$$L = 54.6 \text{ m}$$

⑫ 부표의 이출거리

$$S = \int dx = \frac{T_o}{P} \sinh^{-1} \left( \frac{PL}{T_o} \right) = 47.37 \text{ m}$$

⑬ 체인에 작용하는 장력

$$\text{수평력 } T_o = F_H = (247.526 + 908.83) \times 1.2 = 1387.63 \text{ kgf}$$

$$\text{체인 수중중량 } P = 27.42 \text{ kgf/m}$$

$$T_B = \sqrt{F_H^2 + F_V^2}$$

$$= F_H + DP = 1387.63 + 23.842 \times 27.42 = 2041.38 \text{ kgf}$$

⑭ 침추의 중량

$$\text{수중중량 } W_{\text{eff}} = \frac{2041.38}{0.4} = 5103.45 \text{ kgf}$$

여기서 콘크리트 침추의 비중이 2.4 이면,

$$\text{공기중의 중량 } W_s = 5103.45 \times \frac{2.4}{1.4} = 8795.06 \text{ kgf (4톤 x 3(침추 개수))}$$

⑮ 고리의 강도

$$\text{계류고리 : } 2041.38\text{kgf(체인 장력)}/2 = 1020.69\text{kgf}$$

$$\text{인양고리 : } 5743\text{kgf(부표 중량)}/4 = 1435\text{kgf}$$

계류고리에 최대  $55\text{kgf/cm}^2$  의 전단응력 작용

(재료전단강도  $1224\text{kgf/cm}^2$ )

⑯ 안정성 계산결과 요약

표(9-26) 부표 LL-26(M)의 안정성 계산결과

검 토 사 항	부 호	값	비 고
중심위치		0.281m	
부심위치	$KB$	0.28m	
경심(METACENTER)	$GM$	0.399m	
고유진동주기	$t_o$	7.84sec	
흘 수 심	$d$	1.085m	
외력에 의한 경사각	$\theta_1$	풍력 : 19.69 ° 조류력 : 19.46 °	45m/s 5knots
파도에 의한 경사각	$\theta_2$	19.18°	"
체인길이	$L$	54.6m	"
이출거리	$S$	47.37m	"
침추 무게	$W_S$	4ton × 3EA	"

주 : 극한 자연환경 조건: 수심 20m, 파주기 10sec, 파고 5m, 풍속 45m/s, 조류 5knots

## (14) 각 표준형 부표의 안정성 계산 요약

표(9-27) 표준형 부표의 안정성 특성표

특성 \ 모델	기호	LANBY-100	LL-30	LL-26(M)	LS-35	UR-17S
부 표 중 량 (kgf)	W	109,324	7,644	5,743	5,705	2669.17
표 체 직 경 (m)	D	10	3.0	2.6	3.5	1.7
부 표 길 이 (m)	H	17	11.8	9.98	6.9	4.9
중량1차모멘트 (kgf-m)	M <sub>c</sub>	64201	-1,086	1,613	5,313	-1413.6
질량관성모멘트(kg-m <sup>2</sup> )	I <sub>o</sub>	513,448	51,993	32,286	15,350	20750.9
중심에 대한 질량관성모멘트(kg-m <sup>2</sup> )	I <sub>G</sub>	475,778	51,839	31,833	10,405	22164.66
중 심(m)	KG	0.587	-0.142	0.281	0.931	-0.53
수중에서 관성반경(m)	k	2.188	2.731	2.471	1.416	2.871
배 수 체 적 (m <sup>3</sup> )	V	106.66	7.458	5.603	5.566	2.604
배수체적 1차 모멘트 m <sup>4</sup> )	M <sub>B</sub>	33.29	1.975	1.564	1.722	1.174
부 심 (m)	KB	0.312	0.265	0.28	0.309	0.451
수선 단면2차 모멘트(m <sup>4</sup> )	I <sub>x</sub>	490.87	3.976	2.243	7.366	0.41
BM (m)	BM	4.602	0.533	0.40	1.323	0.157
GM (m)	GM	4.327	0.94	0.399	0.701	1.138
1센티 침하중량(kgf)		805.032	72.45	54.42	98.62	23.265
고유진동주기 (sec)	t <sub>0</sub>	2.11	5.65	7.84	3.393	5.4
흘 수 (m)	d	1.224	1.098	1.085	0.677	1.21
최대흘수(m)		1.24	1.125	1.405	0.84	1.21
최소건현(m)		1.26	1.275	0.695	0.56	0.79
바람에 의한 경사각		1.46°	11.35°	19.69°	6.14°	8.85°
조류에 의한 경사각		0.37°	4.553°	19.46°	5.61°	2.714°
파도에 의한 경사각		7.735°	10.83°	19.18°	8.4°	10.43°
계류 고리에 걸리는 최대인장력(kgf)	T <sub>B</sub>	22,391.3	2,452.9	2,041.4	1,799	1,240.4
풍 압 면 적 (m <sup>2</sup> )	A	32.04	5.943	4.051	5.155	3.815
체인 전체길이 (m)	L	129.59	61.1	54.6	51.17	48.73
고삐사슬 길이 (m)			5	5	5	5
이 출 거 리 (m)		115.1	54.54	47.4	42.9	41.41
계류사슬 직경 (mm)		80	38	38	38	32
적 정 침 추 (ton)		100ton	4ton x 3	4ton x 3	4ton x 3	4ton x 2
비 고		*수심 50m				*체인중량 포함

주 : 극한 자연환경 조건 : 수심 20m, 파주기 10sec, 파고 5m, 풍속 45m/s, 조류 5kt

특성 \ 모델	기 호	LL-24	LL-26	U17C(S)	U17S(S)	U17C(P)	U17S(P)	UR17C(S)	UR17S(S)
부 표 중 량 (kgf)	W	5359.87	5599.02	2711.26	2804.88	2716.2	2919.2	2499.81	2593.43
표 체 직 경 (m)	D	2.4	2.6	1.7	1.7	1.7	1.7	1.7	1.7
부 표 길 이 (m)	H	9.016	10.3	4.897	4.897	4.69	4.69	4.897	4.897
중량1차 모멘트 (kgf-m)	M <sub>c</sub>	2079	1297.55	-710.26 2	-781.25	-606.5	-770.97	-1068.4 3	-1302.6 6
질량관성모멘트 (kg-m <sup>2</sup> )	I <sub>c</sub>	23372	30074.4	18904.3	18960.44	19455.4	19555.7	17863.8	17875.1
중심에 대한질량관성 모멘트(kg-m <sup>2</sup> )	I <sub>g</sub>	23421.6	32750.3	20013.3	20616.3	21252.4	21287.5	19148.8	18943.7
중 심 (m)	KG	0.388	0.232	-0.262	-0.279	-0.223	-0.264	-0.427	-0.502
관성반경 (m)	k	2.152	2.419	2.576	2.711	2.797	2.7	2.768	2.703
배 수 체 적 (m <sup>3</sup> )	V	5.229	5.462	2.645	2.736	2.65	2.848	2.439	2.53
배수체적 1차 모멘트 (m <sup>4</sup> )	M <sub>b</sub>	1.027	1.645	0.853	1.242	0.857	1.338	-0.021	0.2
부 심 (m)	KB	0.196	0.301	0.323	0.454	0.323	0.47	-0.008	0.079
수선 단면2차 모멘트 (m <sup>4</sup> )	I <sub>k</sub>	1.629	2.243	0.41	0.41	0.41	0.41	0.41	0.41
BM (m)	BM	0.311	0.411	0.155	0.15	0.155	0.144	0.168	0.162
GM (m)	GM	0.12	0.48	0.74	0.882	0.701	0.878	0.587	0.743
1센티 침하중량 (kgf)		46.37	54.42	23.265	23.265	23.265	23.265	23.265	23.265
고유진동주기 (sec)	t <sub>0</sub>	12.466	7.003	6.428	5.791	6.7	5.782	7.246	6.289
흘 수 (m)	d	1.226	1.06	1.097	1.269	1.099	0.878	1.006	1.178
최 대 흘 수 (m)		1.226	1.308	"	"	"	"	"	"
최 소 건 현 (m)		1.074	0.792	0.903	0.731	0.901	1.122	0.994	0.822
바람에 의한 경사각		80.6°	9.972°	12.2°	9.01°	23.57°	16.3°	19.48°	14.2°
조류에 의한 경사각		36.7°	11.08°	-5.637°	-8.43°	-5.4°	-6.02°	-11.95°	-9.65°
파도에 의한 경사각		-13.42°	14.6°	12.7°	5.79°	13.5°	11.17°	15.66°	12.3°
계류고리에 걸리는 최대 인장력 (kgf)	T <sub>B</sub>	1846.55	1702.8	1178.1	1039.2	1260.5	1250.1	1211.8	1147.17
풍 압 면 적 (m <sup>2</sup> )	A	4.124	4.845	3.011	2.719	3.522	3.15	2.841	2.873
체인 전체길이 (m)	L	51.5	49.13	47.5	46.89	49.47	49.1	48.3	46.7
고삐사슬 길이 (m)		5	5	5	5	5	5	5	5
이 출 거 리 (m)		43.7	40.8	39.73	39.1	42.1	41.7	40.68	38.8
계류사슬 직경(mm)		38	38	32	32	32	32	32	32
적 정 침 추 (ton)		4ton×2	4ton×2	4ton×2	4ton×2	4ton×2	4ton×2	4ton×2	4ton×2
비 고				* U17계열 모델의 경우 체인의 무게를 총중량에 포함.					

## 제 10 장 교량표지(Marking of Fixed Bridge)

선박이 교량의 교각들과 충돌 가능성 때문에 교량의 안전과 통항선박의 안전을 확보하기 위하여 교량아래의 가항수역이나 항로의 중앙, 교량양측과 교각의 존재 및 통과높이를 표시하는 시설로 “항로표지의 기능 및 규격에 관한 기준” 및 교량표지에 관한 권고(O-113)에 따른다.

### [해설]

#### (1) 교량표지의 일반요건

- ① 교량아래의 가항수역한계, 항로의 중앙, 교각(방충공시설 포함)의 존재표시는 해상부표식(MBS) 및 IALA교량표지 권고 기준에 따른다.
- ② 교량표지의 좌현 및 우현표시는 [9-1(2)]의 (등)부표의 관습적 방향을 참고한다.
- ③ 교량등의 명칭은 해당 교량의 공칭명칭을 부여한다.
- ④ 교량등의 번호는 수원을 향하여 좌측 앞단의 P, L, C, R, P등(燈)은 1번부터 홀수로 하고 뒷단등은 2번부터 짝수로 하여 수원방향의 좌측에서 우측으로 차례로 번호를 부여한다.
- ⑤ 교량등이나 교량표는 최고고조면(홍수수위)를 고려하여 설치하여야 한다.
- ⑥ 교량등의 설치는 관리(임검·정비)가 편리하도록 시설하여야 한다.
- ⑦ 가항수로 결정시 항해가능한 선박의 마스트 높이와 교량 밑의 수심 및 일방통항 또는 왕복항로인지를 고려하여야 한다.
- ⑧ 야간이나 안개 시에 선박안전을 위하여 Racon이나 음향표지장치를 병설한 수 있다.

#### (2) 교량등의 특질

- ① 교량등의 광도는 30cd이상으로 필요한 소요거리에서 시인할 수 있어야 하며, 항해자의 눈이 부시지 않도록 하여야 한다.
- ② 등질은 부동광을 원칙으로 하며 주의 배경광의 상황에 따라 중앙등은 등명암광이나 급섬광을 사용할 수 있다.

#### (3) 통항 최적지점 결정요소

- ① 최대통과 선박 높이(약최고고조위 기준)
- ② 수심이 일정하지 않은 교량 밑의 수심
- ③ 교각 및 다른 장애물 보호
- ④ 일방향 또는 양방향 통항의 필요성
- ⑤ 조정자(선장)의 심리적 영향을 고려하여 약최고고조면(AHHWL)에서의 클리어런스(Clearance)는 통과선박의 최대 마스터 높이 [경하(輕荷)상태의 공선(空船) 수면으로부터 선박의 최대상부까지의 높이]에 여유높이(일반적으로 2m 이상)를 더한 값으로 한다.

#### (4) 교량표지의 종류

- ① 교량등(야표)



표해(10-1) 교량등의 설치 기준

종 류	내 용	등 색
좌현등	교량아래의 가항수역이나 항로의 좌측 끝을 표시	녹
우현등	교량아래의 가항수역이나 항로의 우측 끝을 표시	홍
중앙등	교량아래의 가항수역이나 항로의 중앙을 표시	백
교각등	교각의 존재를 표시	황

## ② 교량표(주표)

표해(10-2) 교량표의 설치 기준

종 류	내 용	도 색	형 상
좌현표	교량아래의 가항수역이나 항로의 좌측 끝을 표시	녹	정사각형
우현표	교량아래의 가항수역이나 항로의 우측 끝을 표시	홍	정삼각형(정점상향)
중앙표	교량아래의 가항수역이나 항로의 중앙을 표시	백색바탕에 홍 종선 2선 이상	원형

## (5) 설치기준

## ① 교량등

- 가. 통항가능한 전체경간에서 항해가 가능하다면 교각에 등화를 설치한다.
- 나. 경간의 일부에서만 통항이 가능하다면 경간아래에 홍색(Red) 또는 녹색등화를 설치하거나 등부표 및 등표를 설치하여 가항수로의 경계를 표시한다.
- 다. 통항최적지점은 경간아래에 백색등을 안전수역표지의 특성으로 한다.
- 라. 교량아래에 2개 이상 수로가 있는 경우에는 각 수로마다 똑같은 시스템으로 등화를 설치할 수 있다.
- 마. 배후광이 등화의 식별을 어렵게 하는 경우에는 주위환경을 고려하여 충분한 광도를 가지는 홍색 및 녹색등화표지를 확보할 수 있도록 검토한다.
- 바. 등화는 교량구조물에 의해 방해받지 않고 180도 수평방향에서 볼 수 있도록 설치한다.
- 사. 녹색과 홍색의 측방표지로 표시된 교량경간 외의 소형선박이 이용하는 경간들은 해상부표식에서 규정한 것과 같이 황색등화를 설치할 수 있다.
- 아. 등화의 대응으로 교량표(주표)를 투광 조명할 수 있다.
- 자. 교각에 대한 투광조명이 가항수로를 표시하는데 만족스러운 경우도 있다.
- 차. 야간에 교량표(주표)의 식별을 용이하게 하기 위하여 적절한 색상의 역반사재를 사용해도 된다.
- 카. 교각등의 등질은 해상부표식에서 정한 바에 따른다.

## ② 교량표(주표)

- 가. 전체경간이 통항 가능한 경우에는 교각에 표지를 설치하며 경간일부만 통항 가능한 경우는 가항수로의 한계를 표시하기 위하여 경간 또는 그 아래에 설치한다.
- 나. 우현에는 꼭지점이 위로 향한 홍색의 정삼각형판을 좌현에는 녹색사각형의 판을 설치한다.
- 다. 통항 최적지점은 백색바탕에 홍색의 수직 줄무늬의 원형판을 설치한다.
- 라. 교량표(주표)판의 색상과 교량구조물 색상을 확실히 식별할 수 있도록 백색배경색에 주표판을 설치하면 효과가 있다.
- 마. 교량아래에 2개 이상의 가항수로가 있다면 각각의 수로마다 같은 시스템으로 설치한다.

바. 홍색 및 녹색 측방표지로 표시된 교량경간 외의 소형선박이 이용하는 경간은 해상부표식에서 규정한 것과 같이 황색표지를 설치할 수 있다.

③ 무신호(Fog Signal)

가. 항해자에게 교량의 존재를 알려줄 수 있도록 하나 이상의 무호기를 사용할 수 있다.

나. 무신호를 교량 또는 교량지지물 위에 서로 다른 장소에 설치한다면 그 신호의 특성은 서로 달라야 한다.

④ 레이더 반사기(Radar Reflector)

가. 레이더에 잘 나타나지 않는 교각에 레이더반사기를 설치하여 반사효과를 높일 수 있다.

나. 레이더 반사기 간의 거리는 20m 이상 되어야 반사효과가 있다.

⑤ 레이콘(Racon)

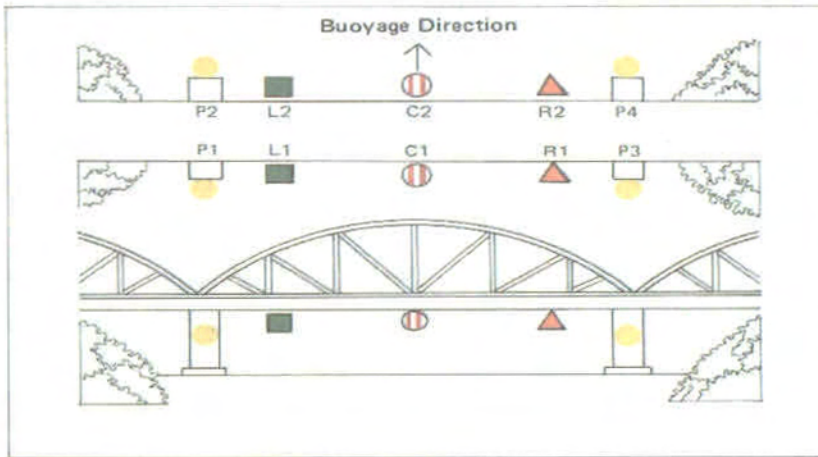
가. 교량 아래에 통항의 최적장소(Best Point of Passage)를 표시하기 위하여 단거리 레이콘을 사용할 수 있다.

나. 하나 이상의 레이콘을 설치할 경우에는 우현에는 모스부호 T(—)로 하고, 좌현에는 모스부호 B(—···)로 한다.

⑥ Light Pipe

항로 폭이 좁은 경우에 교각 조사등이 항해자의 눈부심을 유발할 수 있으므로 교각의 존재를 확실히 나타내기 위하여 적절한 크기의 Light Pipe를 교각중앙에 수직으로 설치함이 효과적일 수 있다.

도해 (10-1) 교량표지 설치기준



	System B	
	Night Light	Daymark
Best Point Passage Light	White	
Starboard	Red	
Port Side	Green	
Pier	Yellow	

바. 홍색 및 녹색 측방표지로 표시된 교량경간 외의 소형선박이 이용하는 경간은 해상부표식에서 규정한 것과 같이 황색표지를 설치할 수 있다.

③ 무신호(Fog Signal)

가. 항해자에게 교량의 존재를 알려줄 수 있도록 하나 이상의 무호기를 사용할 수 있다.

나. 무신호를 교량 또는 교량지지물 위에 서로 다른 장소에 설치한다면 그 신호의 특성은 서로 달라야 한다.

④ 레이더 반사기(Radar Reflector)

가. 레이더에 잘 나타나지 않는 교각에 레이더반사기를 설치하여 반사효과를 높일 수 있다.

나. 레이더 반사기 간의 거리는 20m 이상 되어야 반사효과가 있다.

⑤ 레이콘(Racon)

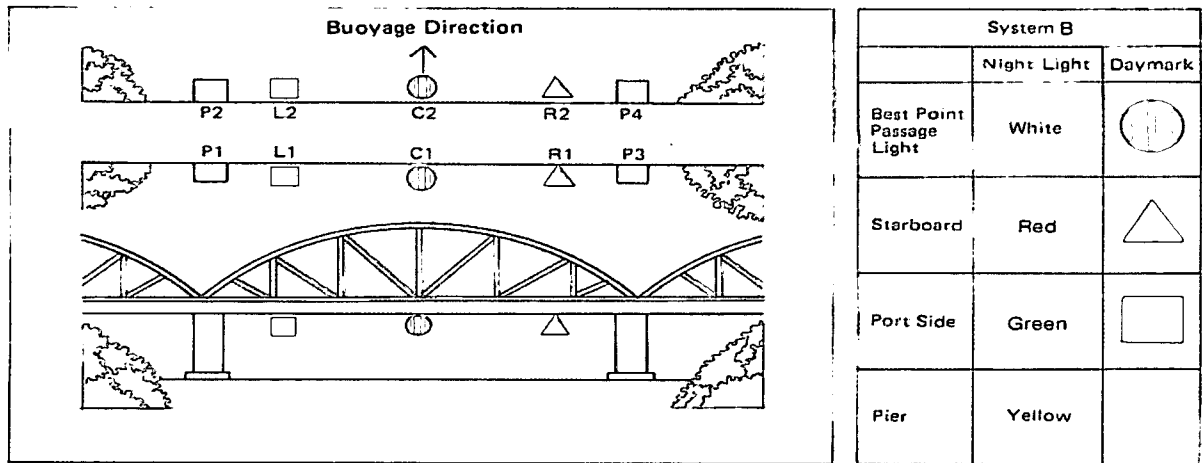
가. 교량 아래에 통항의 최적장소(Best Point of Passage)를 표시하기 위하여 단거리 레이콘을 사용할 수 있다.

나. 하나 이상의 레이콘을 설치할 경우에는 우현에는 모스부호 T(—)로 하고, 좌현에는 모스부호 B(—··)로 한다.

⑥ Light Pipe

항로 폭이 좁은 경우에 교각 조사등이 항해자의 눈부심을 유발할 수 있으므로 교각의 존재를 확실히 나타내기 위하여 적절한 크기의 Light Pipe를 교각중앙에 수직으로 설치함이 효과적일 수 있다.

도해 (10-1) 교량표지 설치기준



## 제 11 장 해상구조물 표지(Marking of Offshore Structures)

- (1) 해면 위로 돌출하고 예를 들어 광물탐사와 시추, 굴착, 원유생산설비, 유정, 해양자료수집용 구조물, 해양자원탐사, 또는 영구적인 고정구조물 표지에 적용한다.
- (2) 공사목적용 표지, 침선표지, 해저케이블 또는 송유관표지, 해양자료수집용 표지(ODAS) 등의 기능 및 규격에 관하여는 해상부표식의 종류 및 규격기준에 의한다.

### [해설]

#### (1) 기술적인 조건

- ① 야간에 구조물에 접근할 때 어떤 방향에서도 적어도 하나의 등화를 볼 수 있는 백색등화를 표시하여 구조물을 표시하여야 한다.
- ② 구조물의 수직 및 수평 끝단에 주관당국이 정한 방식으로 항공 비행규칙의 조건에 맞는 표지를 하여야 한다.
- ③ 각 구조물은 모든 방향에서 볼 수 있는 식별판(Identification Panel)을 설치하여야 한다.
- ④ 구조물에는 어떤 방향에서도 청취가 가능한 무신호기를 1개소이상 설치한다.

#### (2) 표지기능

##### ① 주등(Main Light(s))

가. 광력 : 최소 12,000cd(모든 손실이 고려된 후의 광도)이상 / IALA 권고1,400cd의 최소 시광도(視光度) 이상으로 대조의 평균고조면에서부터 12m 이상 30m 이하에 설치되어야 한다.

나. 등질 : 모스 부호 U(·—)의 백색섬광등으로 15초의 주기로 공동 운영되어야 한다.

다. 등화의 점등시간

㉠ 일몰 15분전부터 일출 때까지 점등되어야 한다.

㉡ 어떤 방향으로 기상학적인 시계가 2마일 이하일 때는 주간이라도 점등되어야 한다.

##### ② 예비등(Standby Lights)

가. 주등의 고장시 자동적으로 동작하는 예비등화 시스템을 갖추어야 한다.

나. 예비등화는 주등의 기능과 동일하여야 한다.

다. 예비등화는 주등의 전원과 관계없이 적어도 4일간(96시간) 전력으로 연속적인 작동이 가능해야 한다.

##### ③ 경보신호장치

주등의 전원이 꺼지면 운영요원에게 경보를 발할 수 있는 경보신호장치를 설치한다.

##### ④ 보조등(Subsidiary Lights)

가. 광력 : 최소 15cd(모든 손실이 고려된 후의 광도)이상

나. 등질 : 홍색 섬광등으로 주등과 동일한 특성을 가져야 하며, 각각 다른 보조등과는 동일하게 작동되어야 한다. (반드시 주등과는 일치하지 않아도 됨)

다. 설치위치 : 구조물의 수평면 끝단 (최소 4개소 이상 설치)

##### ⑤ 무신호(Fog Signals)

가. 신호음 : 모스부호 “U”를 나타내는 음향이어야 한다.

나. 음달거리 : 어느 방향에서도 최소 2해리의 범위에서 들을 수 있어야 한다.

다. 설치위치 : 대조의 평균 고조 면에서 12m 이상 30m 이하의 높이에 설치되어야 하며, 어느 방향에서도 청취가 가능하여야 한다.

예외적으로 해양수산부장관이 특별히 승인한 높이에 무신호기를 설치할 수 있다.

라. 무신호 발사 : 어느 방향에서든지 기상학적인 시계가 2해리 이하일 때는 울려야 한다.

⑥ 예비 무신호(Secondary Fog Signal)

가. 기능 : 주 무신호기가 전체적으로 고장이 발생하였을 때 자동적으로 작동하여야 한다.

나. 음달거리 : 0.5해리

다. 기타기능 : 주 무신호기의 기능과 동일

⑦ Racon 설치 : 특별한 구조물의 식별이필요한 지역에서는 Racon이 설치되어야한다

발신부호는 D(— ···)이다.

⑧ 경보 신호장치

항로표지 시스템의 기능이 정지될 경우 운영요원에게 경보를 발할 수 있는 경보 신호장치를 설치한다.

⑨ 식별판(Identification Panels)

가. 식별판은 노란색 바탕에 1m 크기의 검은색 숫자/문자로 구조물의 등록명 또는 다른 명칭을 나타내어야 하며 어느 방향에서든지 적어도 한 면을 볼 수 있도록 배치되어야 한다.

나. 별판은 조명이 되어야 한다. 선택적으로 문자/숫자는 역반사할 수 있는 위치에 표기하여야 한다.

(3) 항로표지가 전체적으로 고장이 날 경우의 항로표지(Marking in the Event)

① 구조물에 장착된 주 기능 및 예비기능의 항로표지 모두가 고장이 날 경우에 대체할 수 있는 임시표지(Temporary Marking)를 보유하여야 한다.

② 임시표지는 두 개의 방위등부표로 설치하여야 한다.

가. 등부표에는 두표, 레이더반사기와 무신호기가 설치되어야 한다.

㉠ 무신호기 : 파동작동 종(Wave Actuated Bell), 파동작동 경적(Whistle) 또는 매5초마다 한번 치거나 울리며 최소 0.5해리의 음달거리를 갖는 전자종 또는 전기무신호 중의 한 가지

㉡ 등부표의 등화 광도 : 모든 손실이 고려된 후의 광도가 70cd 이상

㉢ 등부표의 전원 : 태양전지와 축전지

(4) 기타 표지

공사목적용 표지, 침선표지, 해저케이블 또는 송유관표지, 해양자료수집용 표지 등의 기능 및 규격에 관하여는 해상부표식의 종류 및 규격기준에 의한다.

## 제 12 장 음파표지(Audible Signals)

- (1) 안개나 눈 기타에 의해서 시계가 좋지 않을 때 음향으로 신호소의 위치를 선박에 알리기 위하여 약정된 음향신호를 발하는 것을 말한다.
- (2) 음향신호는 위치확인용 표지가 아니며 단지 위험물 경고용으로만 사용하는 것으로 국제항로표지 협회 권고 E-109에 따른다.

## [해설]

## (1) 설계기초

- ① 이용범위에 대하여 충분한 음향이 이르도록 공칭유효거리와 통상유효거리를 감안하여 기종을 선정한다.
- ② 음향학적으로 발생음파는 전파특성(傳播特性) 및 측정자의 가청능력에 대하여 우수하여야한다.
- ③ 기상, 해상의 영향에 의하여 음향이 감쇄되지 않고, 전파(傳播)방위의 변화가 적도록 설치위치를 선정한다.
- ④ 부근의 지형에 의하여 음향이 반사 및 굴절되지 않도록 설치위치를 선정하여야 한다.
- ⑤ 음파에 일정한 표지부호 및 음색을 갖고 정확한 주기로 반복되어 측정자가 다른 음향과 즉시 구별할 수 있어야 한다.
- ⑥ 장애물과 충돌방지를 위한 위험 경고용 저출력 무신호기는 꼭 필요한 장소에만 설치한다.

## (2) 일반적인 설계기준(해상 구조물)

- ① 신호음 : 모스부호 “U”를 나타내는 소리여야 한다.

단음	0.75초		
침묵	1.00초		
단음	0.75초		6.00초
침묵	1.00초		
장음	2.50초		
침묵	24.00초		
총주기	30.00초		

- ② 음달거리 : 어느 방향에서도 최소 2해리의 범위에서 들을 수 있어야 한다.
- ③ 설치위치 : 대조의 평균고조면에서 12m 이상, 30m 이하의 높이에 설치되어야 하며, 어느 방향에서도 청취가 가능하여야 한다.  
예외적으로 해양수산부장관이 특별히 승인한 높이에 무신호기를 설치할 수 있다.
- ④ 무신호 발사 : 어느 방향에서든지 기상학적인 시계가 2해리 이하일 때는 울려야 한다.
- ⑤ 전 원 : 무신호기는 주전원과 독립되어 적어도 96시간 동안 각각 연속적으로 작동할 수 있어야한다
- ⑥ 예비 무신호
  - 가. 기능 : 주 무신호기가 전체적으로 고장이 발생하였을 때 자동적으로 작동하여야한다
  - 나. 음달거리 : 0.5해리
  - 다. 기타기능 : 주 무신호기의 기능과 동일

## 제 13 장 전파표지(Radio Aids)

### 13-1 레이콘(Racon)

- (1) 선박의 레이더로부터 발사된 전파를 수신하여 자동으로 약정된 기호를 응답하므로서 선박레이더 영상위에 휘선기호로 나타나게 하여 방위 및 위치를 알 수 있도록 하는 표지시설이다.
- (2) 레이더비콘은 레이콘, 레이더반사기(Reflector)와 레이더물표증폭기(Radar Target Enhancer)의 설치는 IALA 권고 R-101r1 및 NAVEGUIDE에 따른다.

#### [해설]

##### (1) 레이더비콘의 설치기준

- ① 레이더비콘은 다음 각호의 목적으로 사용할 수 있어야 한다.

가. 눈에 잘 띄지 않는 해안선의 위치표시

나. 통항분리항로상에서의 중앙분기점 및 변침점

다. 항만입구 등 중요한 국부적 특징을 식별할 수 있는 인지표지

라. 선박안전항로 유도를 위한 유도표지

마. 교량의 가항수로를 표시하는 교량표지

바. 피항수역 표시

사. 해도에 표시되어 있지 않는 위험지역의 표시

- ② (등)부표 등에 설치하는 레이더비콘은 안정적인 기능을 유지하기 위하여 방수기능을 갖춘 장비를 설치한다.
- ③ 레이더비콘은 이용자의 편의를 위하여 가능한 X / S밴드 겸용으로 설치한다.
- ④ 레이더비콘을 설치하고자 할 때에는 표침 (13-1)의 기술규격에 적합하게 한다.
- ⑤ 레이더비콘 설치 시에는 낙뢰 등 이상전압으로부터 장비를 보호하기 위하여 다음 각 호의 기준을 검토한다.

가. 레이더비콘 장비는 피뢰접지와 별도로 규격에 맞게 접지한다.

나. 레이더비콘과 피뢰기간의 이격거리는 최소 1.5m이상으로 하고 대지면 접지 이격거리를 7.6m이상으로 한다.

##### (2) 레이더비콘의 식별부호

- ① 부호의 길이가 최대유효거리의 약20%이거나, 최대 5해리를 초과하지 않아야 한다.
  - ② 장 부호로 시작하여 3개 이하의 단 부호 또는 장 부호로 구성되어야 한다.
  - ③ 침선과 같은 새로운 위험물을 표시할 때에는 모스부호 “D”를 사용하고 레이더 화면상에서 부호의 길이는 1해리 이내로 하여야 한다.
  - ④ 새로운 장애물을 표시하고자 할 때에는 일반 항로표지와 구별하기 위하여 모스부호 “W”로 사용되며, 부호의 길이는 레이더 화면상에 1해리를 넘지 않아야 한다.
- ※ 모스부호 “W” 는 IALA 권고 상에는 언급이 없으나 국내 기준인 “항로표지의 기능 및 규격에 관한 기준”에는 명시되어 있다.

표해(13-1) 일반용 해상 레이콘에 관한 기술적인 파라미터

항 목	파라미터	내 용
1. 안테나	편 파	9GHz 대에서, 수평편파를 사용하는 레이더의 응답에 적합 3GHz대에서, 수평편파를 사용하는 레이더와 수직편파를 사용하는 레이더에 적합
2. 수신기	1. 주파수대 2. 차단시간 3. 초기 레이더 펄스길이	9300~9500MHz 및 /또는 2900~3100MHz 응답종료 후 $\leq 100\mu s$ $\geq 0.05\mu s$
3. 송신기	주 파 수	송신은 200ns 이하의 주기를 갖는 질의 펄스에 대해 $\pm 3.5\text{MHz}$ 의 주파수 허용 오차 또는 $0.2\mu s$ 와 동일하거나 이상의 주기를 갖는 펄스에 대하여 $\pm 1.5\text{MHz}$ 의 주파수 허용오차를 갖는 질의 신호의 주파수에서 발생하거나, 신호가 수신되었던 수신기의 전체 주파수 대역을 포함하는 연속적인 소인에 의하여 발생하여야 한다. 송신이 연속적인 소인으로 이루어지는 곳에서는, 소인의 형태는 톱니 형태가 될 것이며 200MHz 당 60초와 120초 사이의 회전속도를 가져야 한다.
4. 응 답	1. 질의 수신후의 지연 2. 식별형태	보통 $0.7\mu s$ 보통식별부호는 모스부호의 형태가 되어야 한다. 사용된 식별부호는 적절한 항해용 수로서지에서 설명된 것이어야 한다.  식별부호는 레이콘 응답의 전체 길이로 구성되어야 하며, 모스부호가 사용되는 곳에서는, 응답은 3개의 단(dot)부호에 해당하는 한 개의 장(dash)부호와 1단(dot) = 1 space의 비율로 나누어져야 한다. 식별코드는 통상적으로 장부호로 시작하여야 한다.  응답주기는 특정한 레이콘의 최대 거리 조건의 약 20% 이어야 하거나, 5마일을 초과해서는 아니 된다. 어떤 경우에는, 응답주기는 특정한 레이더비콘에 대한 운영조건에 맞도록 조정되어야 한다. (주의 1 참조)

주의 : 안테나의 구경파 이득, 수신기 감도, 송신기 출력, 레이콘 응답주기, 주파수 감응형(Frequency agile) 레이콘 on /off 시간 및 측엽(side-lobe)의 억제는 주무 당국에 의해서 결정되어야 한다.



표해(13-2) 레이콘 범위(해리 단위)의 예

레이콘 높이(m)	5m 스캐너 높이 3kW 송신기 (요트)		13m 스캐너 높이 7kW 송신기 (소형선박)		35m 스캐너 높이 25kW 송신기 (대형선)	
	3cm	10cm	3cm	10cm	3cm	10cm
100	18		23	20	30	28
75	16		21	18	27	25
50	14		18	15	24	22
40	12		17	14	23	21
30	11		15	13	21	20
25	10		14	12	20	19
20	10		13	11	19	18
15	9		12	10	18	16
10	7		11	9	17	15
5	6		9	7	15	13

13-2 레이더물표 증폭기(Radar Target Enhancers)

(1) 개 요

레이더 물표 증폭기(RTE)는 능동적인 레이더 반사기로 레이더가 소인(swept)할 때 수신된 레이더 신호를 증폭하여 전송하는 장비로서, 반사된 레이더 신호는 수동적인 물표와 동일한 형태로 레이더 화면상에 표시되지만 훨씬 지속적이며 보다 먼 거리에도 탐지될 수 있는 장비이다.

(2) 사용목적

RTE은 탐지거리의 증대 및 항로표지로부터의 반사파의 지속성을 향상

(3) 신호특성

RTE는 단지 9300 ~ 9500MHz 주파수대(X-밴드)에서만 운영되고 있다.

## [참고문헌]

- 1) 항로표지의 기능 및 규격에 관한 기준(해양수산부고시 제2004 - 15호 2004. 3. 8)
- 2) 표준형부표 제작 및 품질관리 기준에 관한 규정(해양수산부훈령 제251호 2001. 12. 5)
- 3) 주요부표의 “위치이동” 신호에 관한 권고(IALA 권고 O-104, 1998. 5)
- 4) 해상 부표식에서의 항로표지에 관한 역반사재 사용에 관한 권고(IALA 권고 E-106, 1998. 5)
- 5) 항로표지의 시각신호로 이용되는 표면색상에 관한 권고(IALA 권고 E109, 1998. 5)
- 6) 음파표지의 등달거리 계산에 대한 권고(IALA 권고 E-109, 1998, 5)
- 7) 항로표지의 등질에 관한 권고(IALA 권고 E-110, 1998, 5)
- 8) 도등에 관한 권고(IALA 권고 E-112, 1998. 5)
- 9) 교량표지에 관한 권고 (IALA 권고 O-113, 1998. 5)
- 10) 해상 레이콘에 관한 권고(IALA 권고 R-101rl, 200. 12)
- 11) 항로표지지침서(1, 2, 3, 4판) (IALA NAVGUIDE)
- 12) 항로표지업무편람(해양수산부 1997. 12)
- 13) 항로표지용어사전(해운항만청 1998. 2)
- 14) 항로표지구조물 설계기준(해운항만청 1997. 12)
- 15) 항로표지 (1997. 12)
- 16) 등대표(국립해양조사원 2003. 1)

여 백

제 14 편

# 초대형석유탱커 시설



여 백

## 제 14 편 초대형석유탱커 시설

### 제 1 장 총 칙

#### 1-1 적용범위

중량톤수 10만톤급 이상의 석유탱커(이상「超大型石油탱커」라 한다.)가 이용하는 港灣施設(이하「超大型石油탱커용施設」이라 한다.)에 대해서는 본 기준에 적합하도록 건설하고 개량 또는 유지하는 것으로 한다. 단, 중량톤수 10만톤 미만, 5만톤 이상의 석유탱커가 이용하는 항만시설에 대해서도 기존의 취지에 따라 그 안전 확보를 도모하여야 한다.

#### [해설]

- (1) 기준은 위험물을 취급하는 초대형석유탱커용 시설을 대상으로 하고 있으므로 설계의 취지를 충분히 살려 해당시설의 안전이 확보되도록 하여야 한다.
- (2) 초대형석유탱커용 시설상의 설비 내 送油用 導管系의 기립부 및 해상도관에 있어서는 제15편 해저파이프 라인에 의한 규정으로 하고 있으므로 이를 참고로 해도 된다.
- (3) 액화천연가스, 철광석 등을 취급하는 초대형선이 이용하는 고정식계류시설의 설계에 있어서도 부두 본체의 설계에 대해서는 본 기준을 준용할 수 있다.

#### 1-2 정 의

본 기준에 있어서 사용하는 용어는 항만법에서 사용하는 용어의 예에 따르지만 다음에 제시하는 용어는 이하에 정하는 대로 따른다.

- (1) 「超大型石油탱커용 施設」이란 초대형탱커가 이용하는 水域施設, 繫留施設, 荷役施設(送油導管에 있어서는 석유탱커 또는 석유탱커에 송유하는 경우에 한한다) 등과 이들의 부대시설에 의해서 구성되는 항만시설의 총체를 말한다.
- (2) 「固定式 繫留施設」이란 해저에 고정된 구조물을 사용하여 탱커를 계류하는 繫留施設을 말한다.
- (3) 「부표식 계류시설」이란 부표를 사용하여 탱커를 계류하는 시설을 말한다.
- (4) 「一點繫留 浮標式 계류시설」이란 일개 또는 수개의 앵커체인 등으로 계류된 일개의 부표에 계류삭 등으로 탱커를 계류하는 계류시설로서 탱커가 부표의 둘레를 자유롭게 회전할 수 있는 기구를 가진 것을 말한다.
- (5) 「多點繫留 浮標式 계류시설」이란 일개 또는 수개의 앵커체인 등으로 계류된 부표를 수개 배치하여 계류삭 등으로 탱커를 繫留하는 繫留施設을 말한다.
- (6) 「石油」란 원유, 휘발유, 등유, 경유 및 중유를 말한다.

## 제 2 장 위치선정과 시설계획

### 2-1 위치선정

수역시설, 계류시설의 위치 및 송유도관(送油導管) 등의 부설위치는 자연조건, 항만시설, 해안보전시설(海岸保全施設) 및 기타시설의 현황과 계획, 해면이용 및 해상교통의 현황과 장래동향 등을 고려하여 안전하고 적절한 위치로 선정한다. 계류시설에서는 초대형석유탱커가 안전하고 원활하게 이·접안하고 계류 및 하역이 될 수 있는 위치로 선정한다.

#### [해설]

- (1) 초대형석유탱커용 시설의 위치선정은 해당 항만의 고유한 지형 등 조건을 고려하고, 도선사(Pilot), 선장 및 해상보안관계기관 등의 관계자 의견도 청취하여 종합적으로 검토하는 것이 중요하다.
- (2) 위치선정시는 만일의 누유(漏油)나 화재 등의 사고가 발생하는 경우에도 대비하여 소화작업(消火作業)이 용이하고, 오일펜스(Oil fence)의 설치 등으로 2차 재해의 방지 조치가 쉬운 위치, 주위의 일반선박이 안전하게 대피할 수 있는 위치일 것 등을 배려할 필요가 있다.
- (3) 수역시설 및 계류시설의 위치 선정에서는 파랑, 흐름 및 바람의 영향을 고려하여 이용 상황에 맞게 필요한 정온도가 확보되도록 한다.
- (4) 박지 및 계류시설의 위치는 되도록 일반선박과 떨어진 곳으로 선정할 필요가 있다.

#### [참고]

- (1) 초대형석유탱커의 이·접안은 일반선박의 경우와는 현저한 차이가 있으므로, 수역시설 및 계류시설의 위치 선정에 있어서는 다음의 초대형석유탱커 조선방법(操船方法)에 관한 사항을 충분히 검토할 필요가 있다.
  - ① 고정식 계류시설 접안시
    - 가. 도선사(Pilot)의 승선위치, 끝배의 지원 개시위치 및 본선주기관의 정지위치 등
    - 나. 본선의 항행조선정지위치, 접안조선개시위치, 본선의 접근속도 및 정지위치 등
    - 다. 끝배가 밀거나 끌 위치, 접안속도 및 각도의 조정 등 접안작업 상황
    - 라. 계류색 걸기 작업(Mooring) 상황
  - ② 고정식 계류시설 이안시
    - 가. 본선제어를 위한 끝배위치 및 계류색의 해람(解纜) 상황
    - 나. 끝배에 의한 본선의 이안예인 및 회두(廻頭) 상황
    - 다. 출항진로의 유지 및 끝배의 지원 상황
  - ③ 부표식 계류시설
    - 가. 선석 진입개시위치 및 선수 방향 등
    - 나. 끝배의 지원개시위치, 본선의 이안속도 및 정지위치 등
    - 다. 작업선 및 계류색 작업 상황
- (2) 석유탱커로부터 기름이 누출되거나, 화재가 발생할 경우에는 육지측 선박 및 기타 계류시설에 대하여 그의 영향이 최소가 되도록 탁월풍(卓越風) 또는 탁월류(卓越流)의 크기나 방향에 대하여 잘 파악해두지 않으면 안 된다.

## 2-2 선석의 법선

고정식 계류시설 및 다점계류부표(多点繫留浮漂) 계류시설에서 선석의 법선은 파랑, 특히 너울(Swell), 흐름 및 바람의 영향을 고려하여 적절한 방향으로 설정한다.

### [참고]

선석의 법선 설정시에는 파랑, 흐름 및 바람의 영향을 고려하여 선석을 이용하는 초대형석유탱커의 출항 및 이·접안이 안전하고, 원활하게 이루어지도록 배려할 필요가 있다.

- (1) 파랑(특히 너울)의 영향은 본선의 조선, 도선사의 승선, 작업선의 작업, 계류 중인 본선의 안전 등에 큰 영향을 미친다. 본선의 조선은 일반적으로 선수·미방향(船首·尾方向)이외 방향으로부터의 파랑은 선수동요(船首動搖:Yawing) 및 횡방향동요(Rolling) 등 선박의 동요를 일으키고, 이·접안시의 조선(操船)에도 나쁜 영향을 미친다. 또 선석주변에서는 본선의 속도가 느려져서 해상이 정온한 경우에도 조타효과가 나뉘지 않거나 너울의 영향을 받으면 더 나빠져서 조선이 더욱 어렵게 된다.

계류시 너울의 영향을 받은 본선의 안전성실험(鞞谷, 岩井 실험)에 의하면 파장이 본선 길이의 1/3이고 파고가 3.0m인 때, 너울의 입사방향이 선수·미 방향으로부터 좌·우 30°이상 벗어난 방향인 경우 선박의 동요가 커져서 현재의 계류방법으로는 안전유지가 불가능하다. 또 谷本등의 실험에 의하면 계류돌핀(Breasting dolphin)에 작용하는 계류 중인 선박의 접안력은 주기 8초 및 11초, 파고 1.0m인 파랑의 경우, 입사파향이 선미 방향으로부터 0° 및 30°일 때는 변화가 별로 없으나, 주기가 15초 및 21초로 비교적 긴 파랑에서는 파향이 30°인 경우가 0°때와 비하여 급격하게 증대한다. 계류색의 장력은 계류색의 특성에 따라 다르기는 하나 접안력과 거의 같은 경향을 나타낸다.

- (2) 흐름 및 바람의 영향

- ① 조선 중 또는 계류 중인 초대형석유탱커가 흐름 또는 바람을 선수·미 방향과 경사지게 또는 횡방향에서 받으면, 선박에 횡방향 압력 및 회두모멘트가 작용하여 조선에 나쁜 영향을 미친다. 일반적으로는 흐름 또는 바람의 방향이 선수·미 방향일 때 그 영향이 가장 적다.
- ② 만재(滿載)한 초대형석유탱커의 수압면적(受壓面積) 크기를 비교해보면 일반적으로 바람보다는 흐름에 의한 영향이 크고, 반적재(半積載)나 공선(空船)시는 반대로 바람에 의한 영향이 상대적으로 크다.

## 2-3 항로의 법선, 폭 및 수심

- (1) 항로의 법선은 가능하면 굴곡부(屈曲部)가 없는 것이 바람직하다. 부득이한 경우 제6편 수역시설의 항로법선에 준하고, 굴곡부가 연속될 경우에는 굴곡점간의 거리는 대상으로 하는 초대형석유탱커의 항행상황 등에 맞게 적절하게 정한다.
- (2) 항로폭은 제6편의 항로폭에 준하고, 초대형석유탱커의 특성과 바람, 흐름 및 파랑의 영향, 수심, 해저경사, 다른 선박의 운항 상황 등을 고려하여 적절하게 정한다.
- (3) 항로수심은 제6편의 항로 수심에 준하고 초대형석유탱커의 특성과 바람, 파랑, 흐름 등의 자연조건, 선체의 동요 및 선체의 침하 등을 고려하여 적절히 정한다.



[참 고]

항로법선을 결정할 때에는 파랑, 흐름 및 바람의 영향을 고려하여, 초대형석유탱커의 입·출항, 접·이안시 조선상 안전하고, 원활하도록 배려할 필요가 있다.

- (1) 파랑, 바람 및 흐름의 영향은 초대형석유탱커의 운항속도가 느릴수록 커지므로 항로 법선 결정시 이러한 특성을 배려할 필요가 있다.
- (2) 굴곡부가 연속되는 경우, 굴곡점간의 거리는 초대형석유탱커의 입·출항 조선시 끝배의 지원 상황, 굴곡 부에서 변침(變針)후 선박의 위치가 벗어나는 것을 탐지하고, 그것을 수정하기 위하여 필요한 거리 등을 고려하여 결정한다.

2-4 박지면적

- (1) 정박 또는 계류시 사용되는 박지의 넓이는 제6편의 정박 또는 계류시 소요되는 박지면적에 필요한 여유를 고려한 넓이로 한다.
- (2) 선회장(Turning basin)은 선석에 인접하여 설치하는 것을 원칙으로 하고, 넓이는 대상으로 하는 초대형석유탱커의 선장을 반지름으로 하는 원 이상을 표준으로 한다.

[해 설]

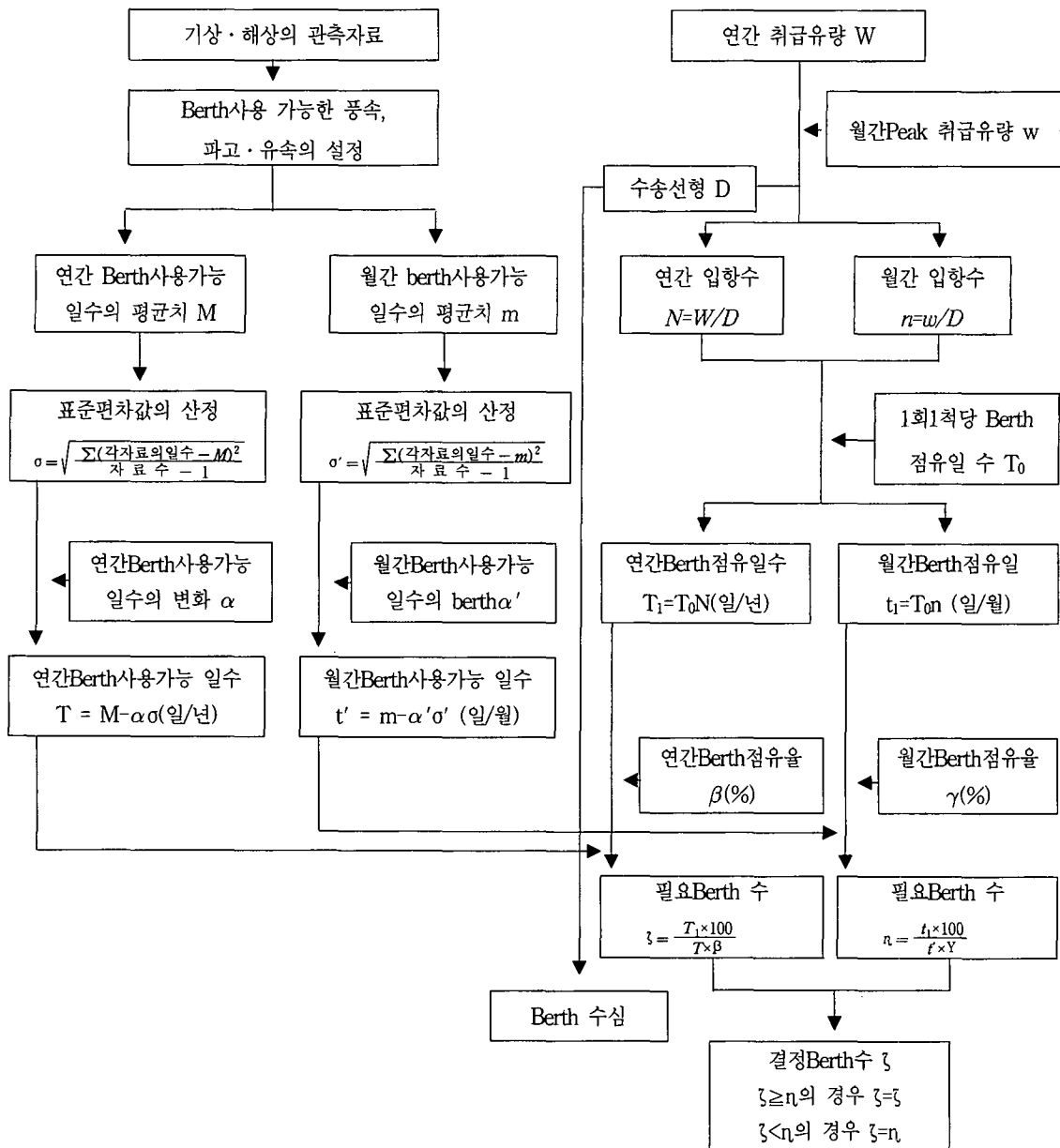
- (1) 만재한 초대형석유탱커가 풍속 20m/s를 받을 경우, 정적으로 이 풍압에 견디는 앵커체인 길이는 선박의 회전을 고려하여 200m(8체인) 정도가 되도록 하고, 이때의 묘박지 넓이는 제6편의 박지에서 정해지는 박지면적 표준보다 크게 된다. 그러므로 초대형석유탱커의 정박 또는 계류에 필요한 박지면적은 계산된 박지면적에 필요로 하는 여유를 고려한 넓이로 하는 것이 바람직하다.
- (2) 일점계류부표(一點繫留浮標)식 계류시설에서 제공되는 박지면적은 부표의 선회, 계류색의 신장(伸張) 및 초대형석유탱커의 선장을 고려하여 결정한다.
- (3) 초대형석유탱커의 회두는 끝배를 이용하는 것을 원칙으로 한다. 다만 끝배를 이용하지 않는 경우에는 예외이다.
- (4) 선회장의 넓이는 파랑, 흐름 또는 바람의 영향의 정도, 끝배의 능력 및 회두시의 초대형석유탱커의 적재량 등에 따라 제6편 박지에서 정하는 넓이에 여유를 고려하는 것이 바람직하다.

### 제 3 장 규모의 결정

繫留設施의 규모(Berth수 및 수심)는 계획취급유량, 대상 超大型石油 Tanker의 크기, Berth의 가동율 및 自然條件 등을 고려함은 물론 장래계획도 충분히 고려하여 결정하여야 한다.

[참고]

초대형석유 Tanker용 시설의 규모를 결정하는 데는, 待合理論이나 Simulation에 의한 방법이 적합하지만 비교적 간단히 개략적인 Berth數를 정하는 데는 도참(3-1)에 제시한 Folw Chart를 참고로 한다.



제 14 편

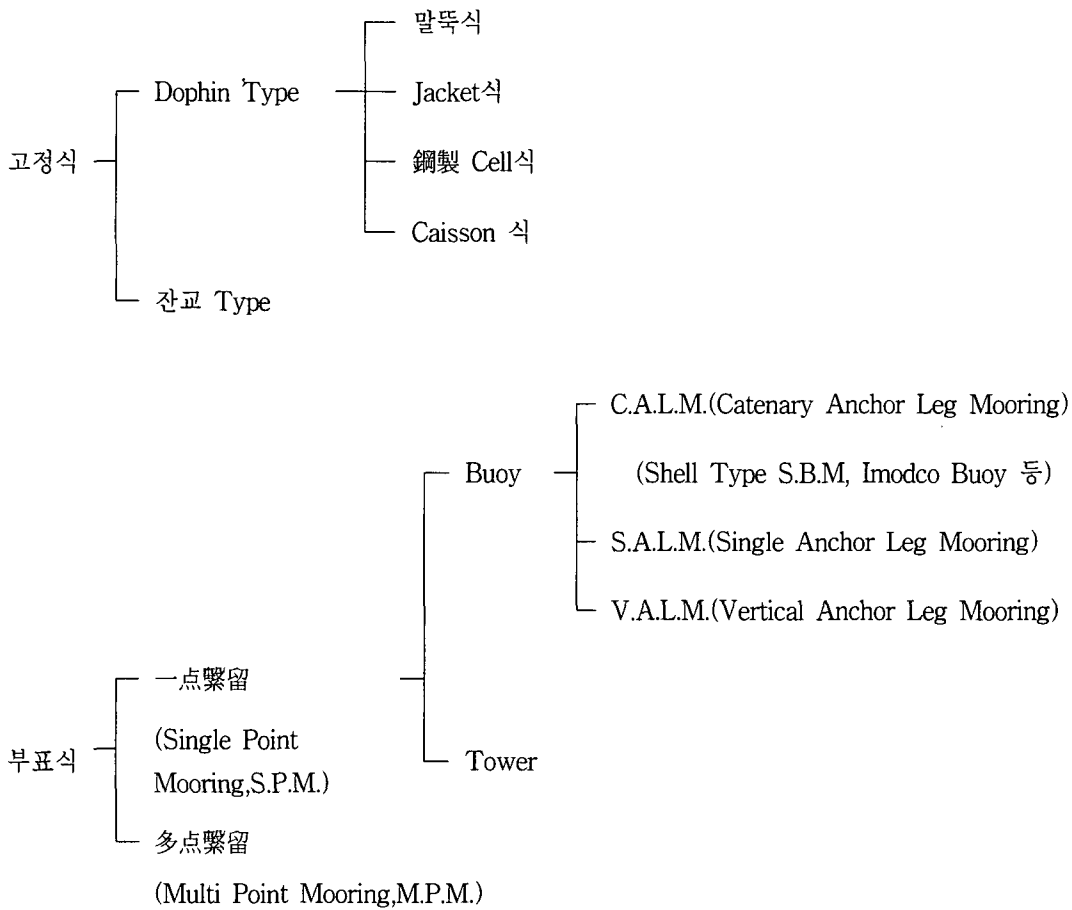
도참(3-1) 초대형석유 Tanker용시설의 규모결정 Flow Chart

## 제 4 장 구조형식

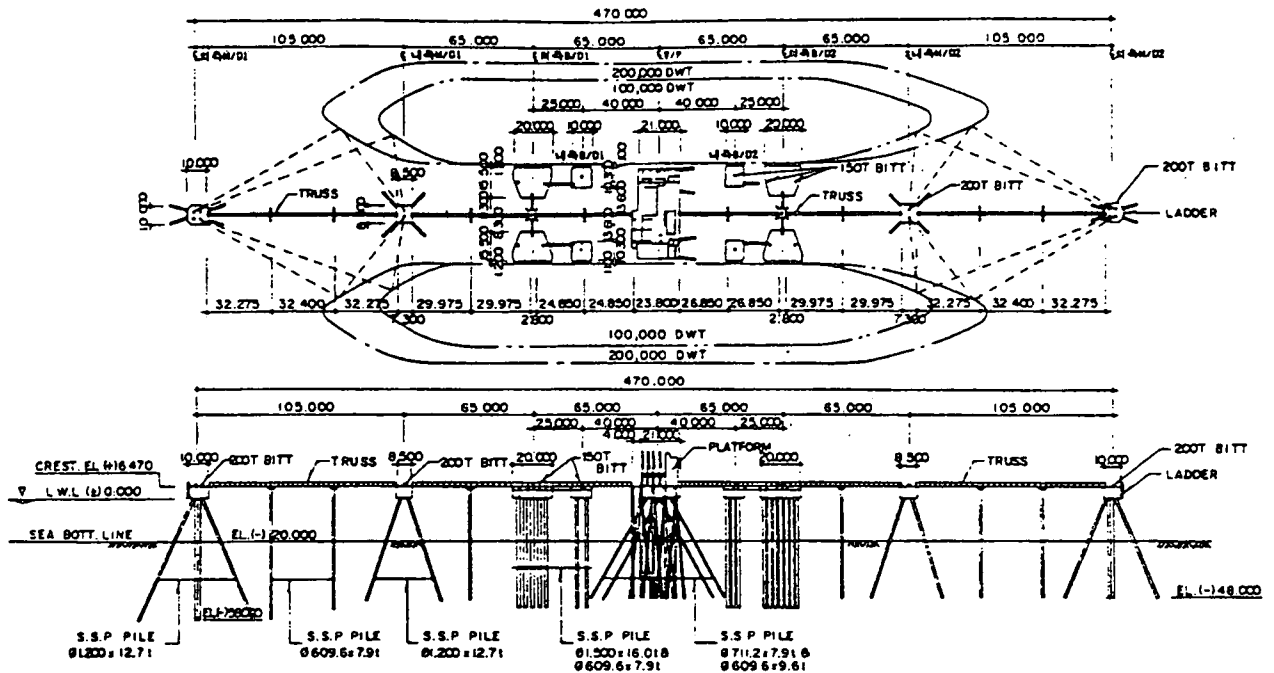
繫留施設의 구조형식의 선정에 있어서는 自然條件, 施工條件, 공기, 경제성, 시설의 이용효율 및 관리 등을 고려한다.

**[참 고]**

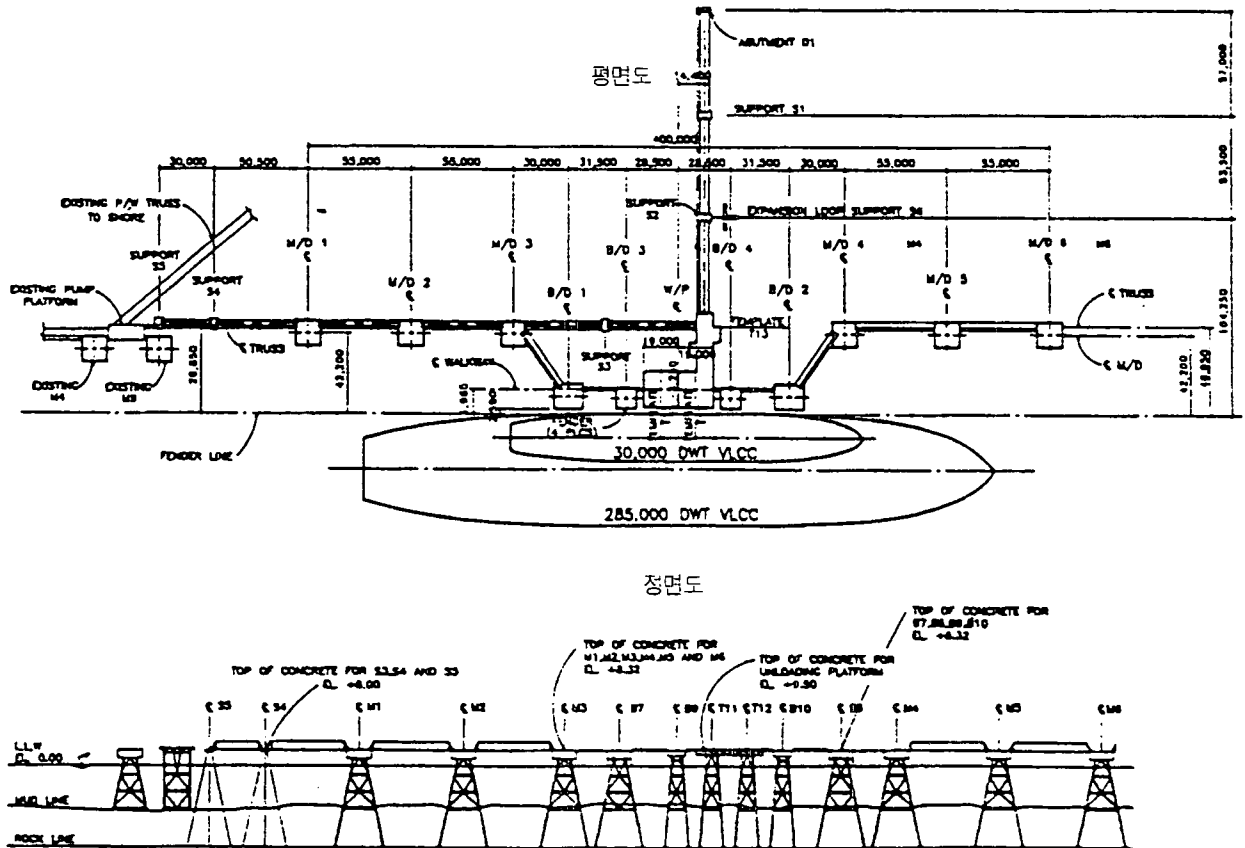
(1) 繫留施設의 구조형식은 다음과 같다.



실제로 사용되고 있는 구조형식으로는 고정식 계류시설로는 Dolphin Type이 대부분이고, 잔교 Type은 적다. 또 부표식으로는 일점계류 Type이 다점계류 Type에 비하여 많이 사용되고 있다. 이상에 기술한 형식에 대하여, 평면도 및 단면도를 도참(4-1)~(4-8)에 나타나 있다.

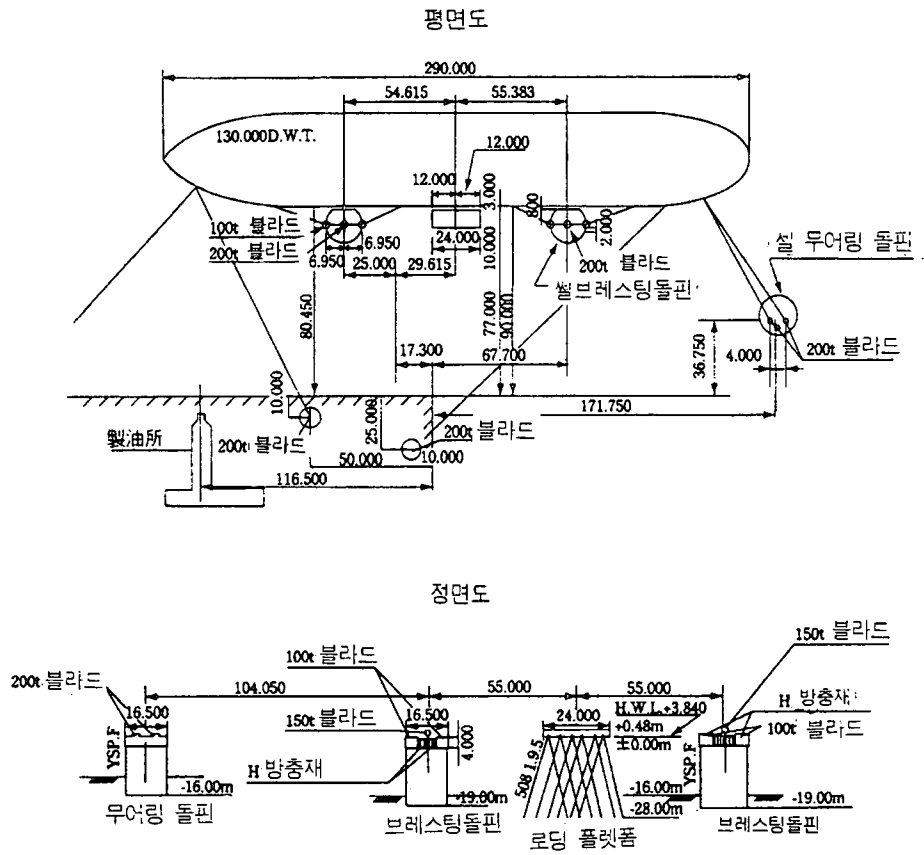


도참(4-1) 말뚝식 Dolphin Berth

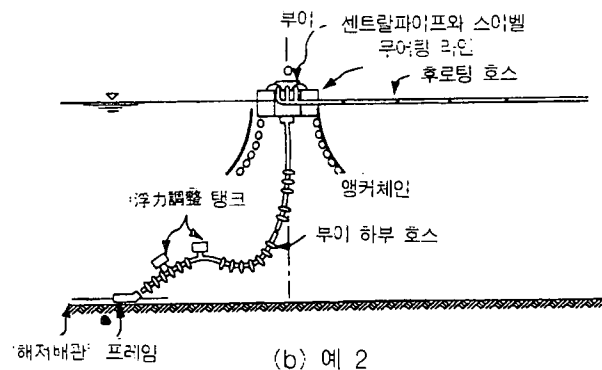
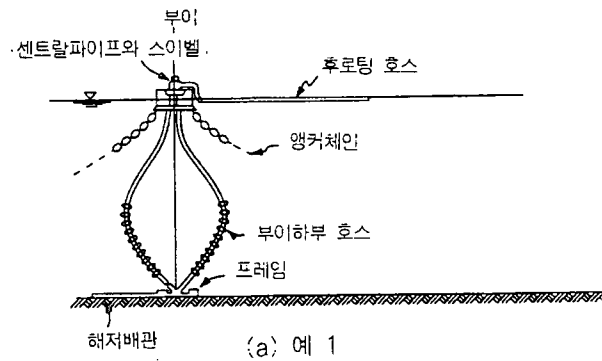


도참(4-2) Jacket Dolphin Berth

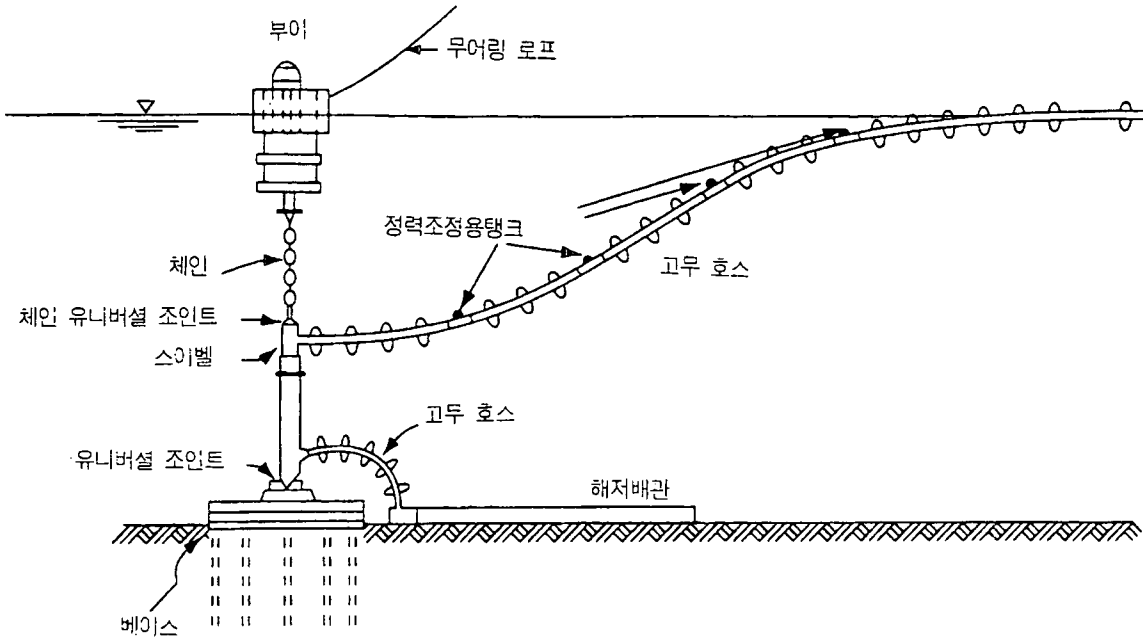
제 14 편



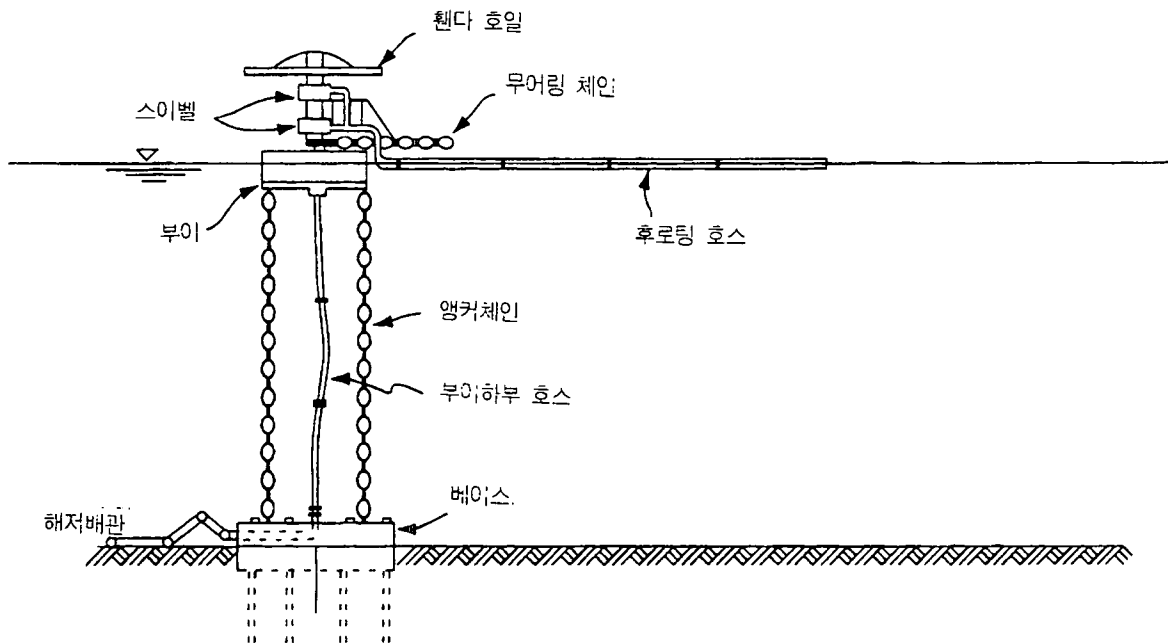
도참(4-3) Cell Dolphin Berth



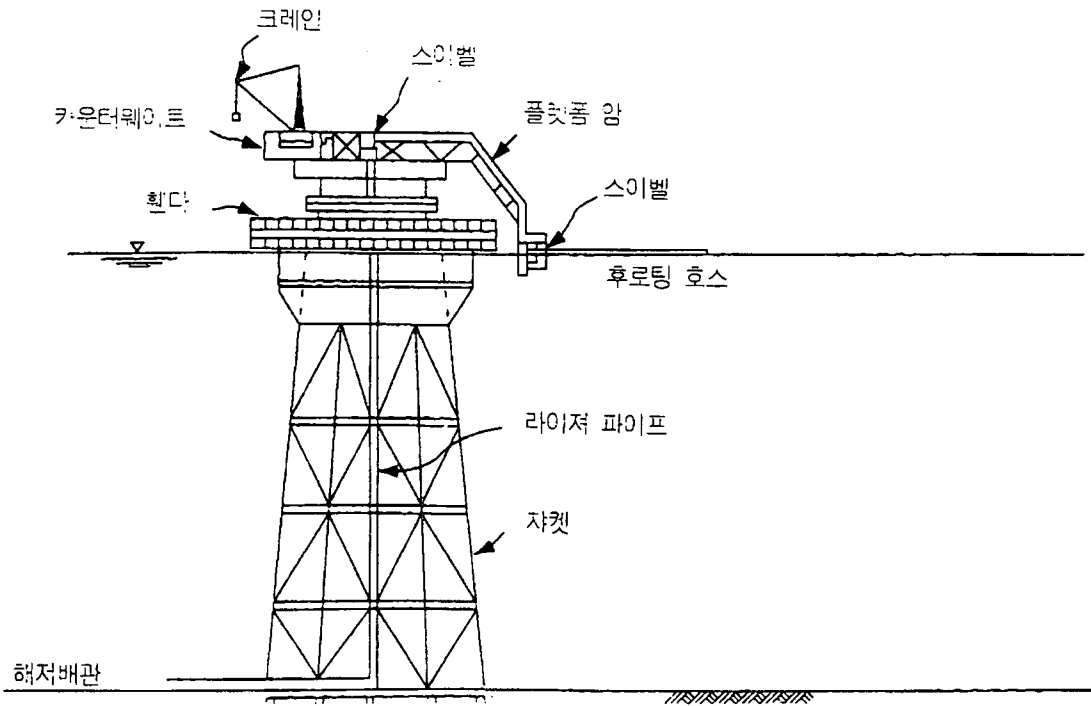
도참(4-4) S.P.M., C.A.L.M. Type



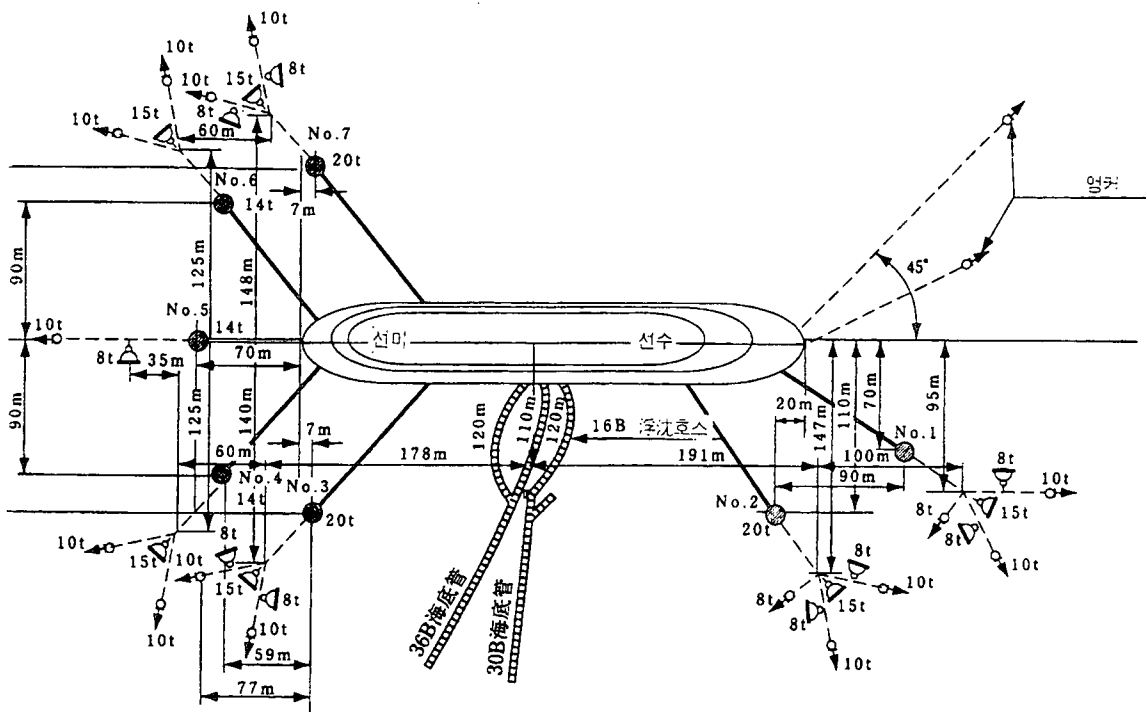
도참(4-5) S.P.M., S.A.L.M. Type



도참(4-6) S.P.M., V.A.L.M. Type



도참(4-7) S.P.M., Tower Type



도참(4-8) M.P.M.

(2) 다음과 같은 操船 및 안전면 등에서 본 검토항목에 근거하여 각 구조형식 상호의 득실을 비교하여 구조형식을 선정한다.

- ① Berth 법선방향, ② Berth 점유수역, ③ Berth에의 Approach 수역, ④ Turning Basin, ⑤ 離接岸操船의 난이, ⑥ 離接岸의 소요시간, ⑦ 예선의 소요량, ⑧ 계류작업의 곤란성, ⑨ 계류중의 선박의 고정도, ⑩ 하역중의 선박의 고정도 허용율, ⑪ 계류의 안전도, ⑫ Berth 차폐의 요구도, ⑬ 계류, 하역중의 승무원의 안심감, 휴양도, ⑭ 육상과의 연락, 교통, 통신, ⑮ 긴급시에 대한 대피의 난이, ⑯ 누유대책, ⑰ 선체손상의 위험, ⑱ 油送管의 부설, ⑲ 유송관의 유지관리, ⑳ 하역능률, ㉑ 자연조건에 대한 적응성, ㉒ 시공성, ㉓ 경제성

## 제 5 장 설계의 기본방침

초대형석유 Tanker용 시설은 대량으로 석유를 취급하는 시설임을 고려하여 해당시설 주변수역의 선박의 통행과 기타의 이용상황, 주변지역의 자연조건 및 입지조건에 비추어 안전한 설계를 한다.

### [해설]

- (1) 일반적인 항만구조물 설계의 기본방침과 본질적으로 다른 것은 아니지만 초대형 석유 Tanker용 시설의 특수성을 고려하여 해당시설의 안전성에 대하여 배려하여야 한다. 또, 가혹한 자연조건하에서 시공하는 일이 많으므로 설계에 있어서는 안전하고 확실한 시공이 되도록 고려하여야 한다.
- (2) 자연조건으로서는 기상, 해상, 해저토질, 심천, 지진등에 관한 조사를 기본적으로 하여야 하고, 필요에 따라서 수질, 저질, 기타의 환경에 관한 현황조사도 하여야 한다.
- (3) 위험물을 대량으로 취급하는 시설이므로 사고가 발생하면 주변에 큰 영향을 미친다. 따라서, 주변육지 및 주변수역의 이용상황과 장래계획에 대하여 잘 조사하고 이들과 조화가 잘 이루어지도록 한다.
- (4) 초대형석유 Tanker용 시설에 이르는 항로에는, 위험물을 적재한 초대형석유 Tanker가 항행하게 되므로, 주변수역의 일반선박의 해상 교통량, 선형, 정박의 현황 등에 대하여 조사하여야 한다.

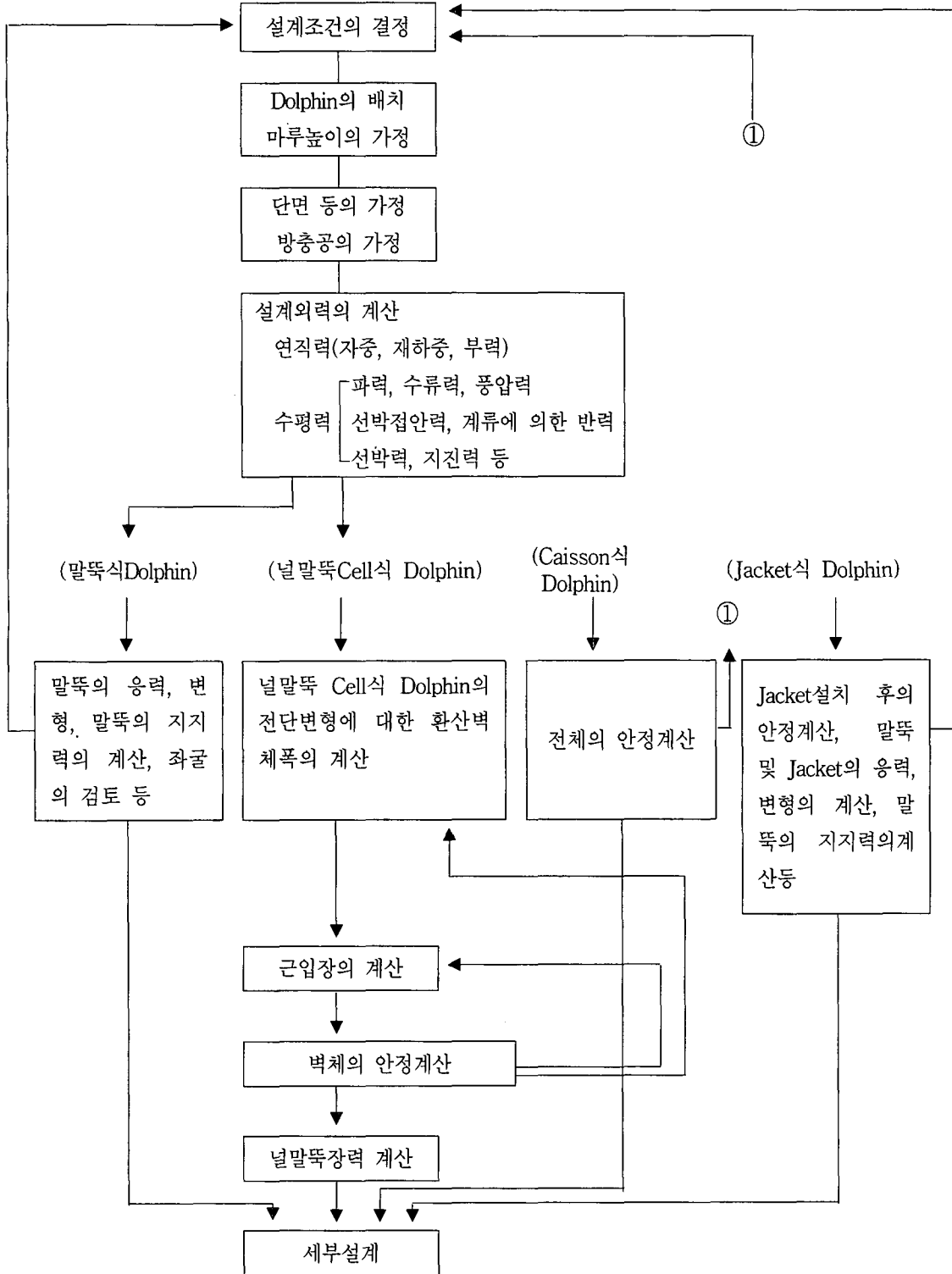
### [참고]

계류시설의 일반적인 설계순서를 참고로 제시하면 다음과 같다.

- (1) 고정식 계류시설의 설계순서

- ① Dolphin Type

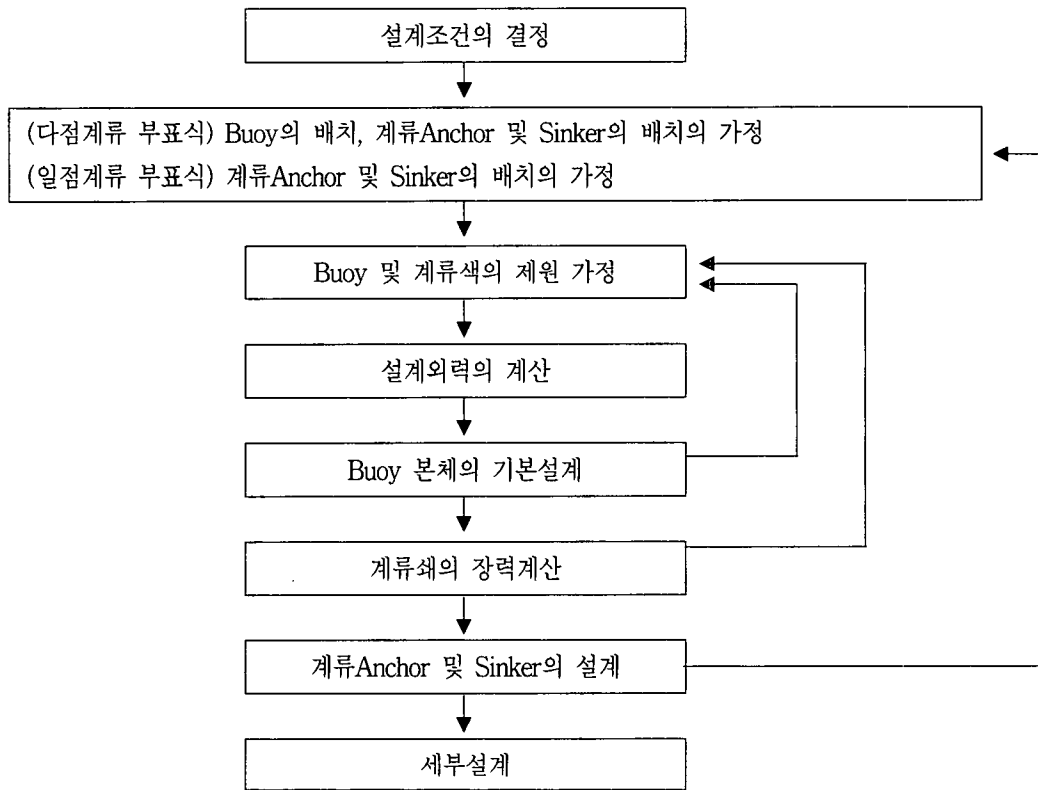




도참(5-1) 고정식 계류시설의 계산순서(Dolphin Type)

② 잔교 Type의 설계순서는 제8편 4-1 연직말뚝식(직항식) 및 제8편 8-2 경사말뚝식 잔교를 참조한다.

(2) 부표식 계류시설의 설계순서



도참(5-2) 부표식 계류시설의 설계순서

제 6 장 설계외력 및 하중

6-1 외력 및 하중의 종류

구조물(해저 Pipeline은 제외)의 설계에 있어서는 다음의 외력 및 하중을 고려한다.

- (1) 선박의 접안력
- (2) 계류중의 선박에 의하여 생기는 외력
- (3) 풍압력
- (4) 파 력
- (5) 수류력
- (6) 지진력
- (7) 토압 및 수압
- (8) 자중 및 재하중
- (9) 부 력

이 이외에 필요에 따라 적설하중, 온도변화의 영향 및 표류물 등에 의한 충격력 등을 고려한다.

## 6-2 선박의 접안력

선박이 접안하는 구조물에는 선박의 접안력을 고려한다.

### [참고]

- (1) 고정식 계류시설의 Breasting Dolphin은 선박의 접안력에 의하여 구조제원이 결정되는 일이 많으므로 선박의 접안상태 및 방충공의 배치 등을 충분히 고려하여 선박의 접안력을 구하여야 한다. 선박 접안력의 산정에 가장 큰 영향을 주는 접안속도는 설계에 있어서 15cm/s로 하고 10cm/s로 관리하고 있는 것이 많다. 또, 대형석유 Tanker는 경사접안을 하는 것이 보통이고, 이 접안각도는 3~6°로 하는 것이 많다.
- (2) 선박이 경사 접안하는 경우에는 예를 들어 선수측이 최초로 접촉한다고 하면, 선수측은 반발되어 선박은 회전운동을 하여 다음에 선미측이 접촉한다. 첫 번째의 접촉점과 두 번째의 접촉점과의 거리와 선장의 비가 크고 또 첫 번째의 접촉점의 선박중심으로부터의 편심량이 큰 경우에는 이 두 번째의 접안시의 접안력은 첫 번째의 접안력보다도 크게 되는 일이 있으므로 접안력 및 방충재의 배치의 결정에 있어서 주의할 필요가 있다.
- (3) 선박의 접안력이 산정에 대하여는 제2편 2-2-2 선박의 접안시 발생하는 외력을 참조하여 적용한다.

## 6-3 계류중의 선박에 의하여 생기는 외력

- (1) 선박이 접안·계류하는 구조물에 있어서는 선박의 견인력 및 선박의 충격력을 고려한다.
- (2) 선박의 견인력 및 선박의 충격력은 계류중의 선박에 작용하는 풍압력, 파력 및 수류력 등으로부터 구하는 것으로 하고, 그 산정은 제2편 2-2-3 계류 중 선박의 동요에 의하여 발생하는 외력에 준한다. 또한, 선박의 견인력은 상기로부터 구한 견인력과 선박이 갖추고 있는 계류색의 破斷強度중에서 적은 것을 취한다.

### [참고]

- (1) 계류 중의 초대형석유 Tanker에 작용하는 풍압력의 산정에 있어서 설계풍속은 표준적으로 돌풍율을 고려한 10분간 평균풍속의 1.20~1.50배 정도의 값 중에서 실제의 현상을 적절히 반영하고 있는 값을 채용한다.
- (2) 계류 중의 선박이 특히 swell의 작용에 의하여 동요하는 경우에 고정식 계류시설에 있어서는, 동요에 의한 충격력 및 견인력, 부표식 계류시설에 있어서는 선박의 견인력을 고려한다. 이와 같은 충격력 및 선박의 견인력에는 수심 및 파의 제원, 대상선박의 형상 및 동요특성, 방충시설 및 계류색을 포함하는 계류계의 역학적 특성 등의 요인이 영향을 준다.
- (3) 선박이 갖추고 있는 계류색의 강도, 길이, 본수 등은 일본의 예를 보면, 강선규칙에 따라 艀裝數로부터 구하도록 되어 있으나 계류색의 본수는 선주로부터의 요청으로 규칙에서 정한 것의 50% 증가할 정도를 갖추는 경우가 많은 것으로 되어있다.

## 6-4 풍압력

- (1) 海面上의 계류시설, 적재구조물 및 계류중의 선박에 대하여는 이들에 작용하는 풍압력을 고려한다.  
 (2) 건축물 및 하역기계에 작용하는 풍압력의 산정은 제2편 2-2-3 계류중 선박의 동요에 의하여 발생하는 외력에 준한다.

## [참고]

- (1) 계류 중의 선박에 작용하는 풍압력의 산정에 대하여는 제2편 2-2-4 선박에 작용하는 풍하중을 참조할 것.  
 (2) 구조물에 작용하는 풍압력 중에서 법령 등에 정하지 않은 것에 대하여는 식(참6-1)에 의하여 산정할 수 있다.

$$p = cq \quad (\text{참6-1})$$

여기서,

- $p$  : 풍압력 (N/m<sup>2</sup>)  
 $q$  : 速度壓 (N/m<sup>2</sup>)  
 $c$  : 풍압력계수

식(참6-1)은 단위수압면적당의 풍압력을 나타내며, 부재 또는 구조물에 작용하는 풍압력은 여기에 풍압력 작용방향에 직각인 면에 대한 투영면적을 곱한 것이 된다.

속도압  $q$ 는 식(참6-2)로 정의된다.

$$q = \frac{1}{2} \rho_a U^2 \quad (\text{참6-2})$$

여기서,

- $q$  : 속도압(N/m<sup>2</sup>)  
 $\rho_a$  : 공기의 밀도 (kg/m<sup>3</sup>)      $\rho_a = 1.23$  (kg/m<sup>3</sup>)  
 $U$  : 설계풍속 (m/s)

이 경우의 설계풍속이란 기준 풍속(높이 10m에서의 10분간 평균풍속)의 1.5배의 값으로 한다. 이것은 순간최대풍속이 10분간 평균풍속의 약 1.5배가 되는 것을 참고한 것이다.

풍압력계수는 部材 또는 구조물의 형상, 풍향 및 레이놀즈수 등에 따라서 변화하고, 풍동실험 등에 의하여 정하는 경우 이외에는 건축물 구조기준 등에 관한 규칙 등을 참고하여 설정하여도 된다. 풍향에 대하여는 매우 탁월한 풍향이 확인되어 있는 경우를 제외하고 일반적으로 구조물에 대하여 가장 불리한 방향을 고려한다.

### 6-5 파 력

파의 작용을 받는 부재 또는 구조물에 대하여는 이들에 작용하는 파력을 고려한다. 이 경우 파력의 산정은 다음을 따른다.

(1) 파력 산정을 위한 설계파는 파의 발생특성 및 불규칙성을 고려하여 구조물에 대하여 가장 불리한 작용을 미치는 것을 채용한다.

또한, 파의 발생특성 및 불규칙성에 대하여는 제2편 제4장 파랑에 준한다.

(2) 부재 및 구조물에 작용하는 파력의 특성은 파의 제원, 해저지형 및 수심, 구조형식 등에 따라서 다르며, 각각에 따라서 제2편 제5장 파력에 준하여 산정한다.

#### [해설]

(1) 계류시설에 작용하는 파력으로는 주로 다음 사항을 고려한다.

- ① 해수 중의 고정 부재에는 항력 및 관성력을 고려한다. 또, 해저에 거의 평행하게 접근하여 설치된 부재에는 이들 이외에 양력을 고려한다.
- ② 파의 작용을 받는 상부공에 대하여는 저면에 작용하는 양압력 및 周面에 작용하는 수평력을 고려한다. 또, 월파를 일으키는 경우에는 이에 의한 충격파력을 고려한다.
- ③ 根込을 갖는 壁狀構造物에 대하여는 수평력을 고려한다. 接地式 壁狀構造物에 대하여는 이외에 저면에 작용하는 양압력을 고려한다.
- ④ 부표 등에 있어서 파력의 작용에 의한 동요가 무시될 수 없는 경우에는 파력 또는 저항력의 산출 시에 동요에 의한 효과를 고려한다.

(2) 강성이 낮은 구조물이나 계류부체에 대하여 동적 해석을 행할 경우에는 파의 주기에 따라서 그 응답 특성이 크게 달라진다. 따라서 일반적으로 단일 주기파에 의한 검토로는 과대 또는 과소한 결과가 되므로 스펙트럼을 갖는 불규칙파로서 검토할 필요가 있다.

### 6-6 수류력

(1) 해수중 부재 및 해수중 구조물에서는 흐름에 의한 수류압력을 고려한다.

(2) 해수중 부재 및 해수중 구조물에 작용하는 수류력의 산정은 제2편 7-2 수중부재 및 구조물에 작용하는 흐름의 힘에 준한다.

#### [해설]

(1) 여기서 말하는 흐름은 해류, 조류 및 바람에 의한 취송류이지만, 일반적으로 조류가 대상이 된다. 조류는 유속 및 유향 등이 시간에 따라 완만히 변화한다. 조류력의 계산시에는 최대유속시를 대상으로 하여야 한다.

(2) 흐름에 의한 압력은 유향 방향의 항력과 그에 직각 방향의 양력이 있다. 양력은 부재 또는 구조물의 형상이 흐름에 대하여 비대칭인 경우에 발생하는 것이다. 그러나 흐름에 대하여 대칭인 부재의 경우라도 그 배후에 발생하는 와류가 주기적으로 변화함으로써 변동 하중으로서의 양력이 생기고 이 때문에 부재가 주된 흐름과 직각 방향으로 진동하는 경우가 있다. 특히, 부재 길이가 길고 고유진동주기가 큰 부재에 대

하여는 이런 점에 유의할 필요가 있다(제15편 4-10 진동의 영향 참조).

- (3) 흐름은 깊이 방향에도 변화하는 것이며 특히 부표식 계류시설의 Rubber Hose 등에 대하여는 이에 유의할 필요가 있다.
- (4) 파와 흐름이 공존하는 경우에는 파력의 계산에서의 수립자 운동속도와 흐름의 속도를 벡터 합성한 속도 성분을 사용한다.

## 6-7 지진력

- (1) 고정식 계류시설, 송유도관 등을 지지하는 연락교 등이 적절한 내진성을 갖도록 그 설계에 있어서는 지진의 영향을 고려한다.
- (2) 고정식 계류시설에 있어서 등가정적 해석법에 의한 내진설계를 행하는 경우에는 지진력은 자중 또는 자중과 재하하중의 합에 지진계수를 곱하여 구한다. 이 경우 지진계수는 제2편 12-3 설계지진하중에 준하여 정하지만 위험도 계수는 1.4를 사용한다. 또, 지진의 특성 및 구조물의 진동 특성 등을 충분히 고려하는 것이 필요한 경우에는 제2편 12-5 해석 및 설계에 대한 일반규정에 의하여 그 내진성을 검토한다.

### [해설]

- (1) 고정식 계류시설이 지진에 의하여 큰 피해를 입으면 기름의 대량유출 및 화재를 일으킬 우려가 있으며, 계류시설상에서는 비계선시에도 작업원이 있기 때문에 인명에 관계되는 점 등을 고려하여 위험도 계수는 1.4로 한다.
- (2) 고정식 계류시설의 기초지반의 액상화에 대하여는 제2편 제13장 지반의 액상화, 제4편 제7장 지반개량공법을 참조한다.

## 6-8 토압 및 수압

- (1) 구조물의 구조형식에 따라 필요한 경우에는 토압 및 수압을 고려한다.
- (2) 토압 및 수압의 산정은 제2편 11-6 토압 및 수압에 준한다.

## 6-9 자중 및 재하하중

- (1) 자중의 산출에 사용하는 재료의 단위체적중량은 제2편 14-2 자중 및 재하하중에 준한다.
- (2) 재하하중으로는 구조·설비 및 이용 상황 등에 따라서 다음에 열거한 것을 고려한다. 이 이외에 필요에 따라서 균중하중 및 단기 적재하중을 고려한다.
  - ① 하역설비
  - ② 건물(사무소, 창고 등)
  - ③ 계류설비
  - ④ 방충설비

- ⑤ 전기·기계설비
- ⑥ 석유배관
- ⑦ 소화설비
- ⑧ 본선 승강 Ladder
- ⑨ 잔류 석유치환 및 잔류 석유회수장치
- ⑩ 기타 잡설비

[해설]

균중하중 및 단기 적재하중으로서는 1,000~5,000N/m<sup>2</sup>이 채용되는 경우가 많다. 또, 연락교에 대하여는 1,000~3,000N/m<sup>2</sup>이 채용되고 있다.

## 제 7 장 고정식 계류시설의 설계

### 7-1 일반

고정식 계류시설의 설계에 있어서는 시설의 형식마다 그 기능이 충분히 발휘되도록 하역기계 및 설비의 배치 등을 고려하고 안전한 구조로 한다.

[참고]

고정식 계류시설은 크게 구분하면 접안, 하역 및 계류설비가 분리되어 있는 Dolphin Type과 이들의 기능이 일체로 되어있는 잔교 Type이 있다. 잔교 Type은 Unloader 등의 하역기계를 사용하는 산화물이나 잡화물을 취급하는 계선안에 사용되는 경우가 많고, 초대형 석유 tanker용 시설은 거의 채용되고 있지 않다. 이것은 석유하역의 경우 석유 Tanker의 Manifold와 Loading Arm의 접속에 의하여 하역이 행해지고 하역위치가 정해지므로 오히려 비경제적인 구조형식이 되기 때문이다. Loading Arm을 선측에 맞춰 이동할 수 있도록 하면, 접안시간이 적어진다는 이점이 있다고 생각되나, 그 경우라도 두개 선박이상의 선박이 계류할 경우의 보안거리가 문제가 될 것이다. Dolphin Type은 하역기능으로서의 작업용 Dolphin, (Loading Platform 때로는 Working Platform이라고도 불린다), 접안기능으로서의 Breasting Dolphin 계선기능으로서의 Mooring Dolphin 및 이들 간 또는 Loading Platform과 육측을 연결하는 연락교로 되어있다. 통상의 Dolphin Type에는 작업용 Dolphin 1기, Breasting Dolphin 2기, Mooring Dolphin 4기가 있다. Dolphin Type에는 하부공의 구조양식에 따라서 말뚝식, Jacket식, 강제 Cell식 및 Caisson식이 있으나, 일반적으로 말뚝식 Dolphin이 널리 사용되고 있다. 그 이유로는 대구경 강관이나 고강도강의 대량생산이 가능, 대형 항타기, 대형 해양작업대의 채용에 의하여 대수심 해역에서도 시공성이 좋아졌기 때문 등을 들 수 있다. 또, 해저 석유자원 굴착용 발판으로서 고안된 Jacket Type도 채용되기에 이르렀다.

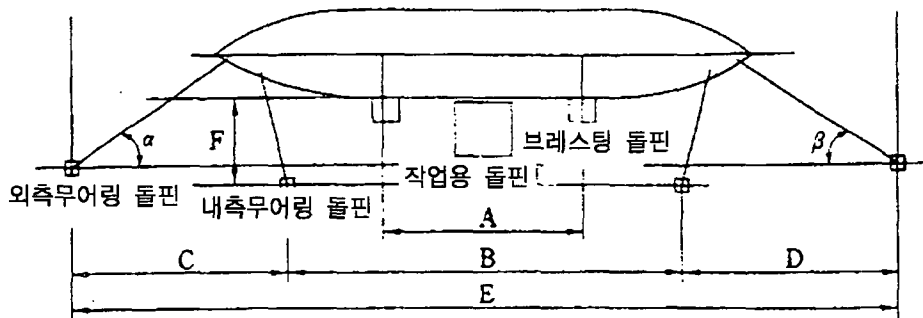
## 7-2 Dolphin의 배치 및 마루높이

각 Dolphin의 배치 및 마루높이는 다음의 정하는 바에 근거하여 결정한다.

- (1) 각 구조물의 배치에 대하여는 원칙적으로 하역용 Dolphin을 중심으로 양측에 각각 Breasting Dolphin, 내측 Mooring Dolphin 및 외측 Mooring Dolphin을 설치한다. 또한, 초대형 석유 Tanker 뿐만 아니라 소형의 석유 Tanker도 접안하는 경우에는 필요에 따라서 Sub-Dolphin을 설치한다.
- (2) 하역용 Dolphin은 선박의 접안시의 접촉을 피하기 위하여 Breasting Dolphin의 전면 범선으로부터 후퇴하여 설치한다.
- (3) Breasting Dolphin은 선박의 접안 Energy를 유효하게 받아들여 안전한 접안이 되도록 배치할 것.
- (4) 내측 Mooring Dolphin은 선체의 횡방향의 움직임을 멈춤과 아울러 공선시의 견인력에 충분한 효과를 발휘하도록 배치한다.
- (5) 외측 Mooring Dolphin은 주로 선체의 전후방향의 움직임을 멈추도록 배치한다.
- (6) 하역용 Dolphin의 마루높이는 파랑의 영향을 고려하여 결정함은 물론 Loading Arm의 작동범위를 배려하여 결정한다. 또, Breasting Dolphin 및 Mooring Dolphin의 마루높이는 파랑의 영향을 고려하여 결정하는 것이 바람직하다. 또한, Breasting Dolphin에 있어서는 방충설비의 설치위치, Mooring Dolphin에 있어서는 선박의 갑판고를 배려하여 결정한다.
- (7) 연락교의 마루높이는 파력을 받지 않도록 충분한 높이로 하는 것이 바람직하다.

## [참고]

- (1) Breasting Dolphin은 통상 2기이지만 이에 더하여 Sub-dolphin 2기를 배치하는 경우도 있다. 이것은 소형 tanker가 간격이 넓은 Breasting Dolphin에 접안하면 선측의 만곡부가 Breasting Dolphin의 방충공에 접하여 Manifold를 맞추기 위하여 선체를 전후로 움직일 때 방충공이나 선체를 손상시키기 때문이다. Mooring Dolphin은 통상 전후에 2기씩 이지만, 대상선박의 선형이 큰 경우나 계류 중의 기상·해상조건이 좋지 않은 경우에는 각 3기씩 설치하는 경우도 있다.
- (2) Breasting Dolphin의 간격은 클수록 접안력에 대하여 유리하지만 접안시에 Parallel Body로 접안하는 것이 곤란해지고, 또 접안 후 Manifold 위치조정을 위한 Shift에 여유가 없어진다. 역으로 간격이 적으면 접안력에 대하여 불리하게 되는 등의 문제가 생긴다. 이와 같은 이유로 대상선박의 전장의 1/3정도로 하면 균형을 이룰 수 있다. 또, 최근 Tanker의 Parallel Body 길이가 짧아지는 경향이 있으므로 실제에는 접안하는 Tanker의 선형에 적합한 배치로 하는 것이 필요하다.
- (3) 각 구조물의 선형별 표준적 배치는 도참(7-1)과 같다.





선형 \ 제원	A (m)	C (m)	E (m)	F (m)	$\alpha$ (°)	$\beta$ (°)
10만 DWT급	~90~	~110~	~450~	~30~	45°이하	45°이하
20만 DWT급	~105~	~120~	~480~	~40~	"	"
30만 DWT급	~120~	~130~	~530~	~50~	"	"
50만 DWT급	~130~	~140~	~580~	~60~	"	"

도참(7-1) 각 구조물의 표준배치

- (4) 하역용 Dolphin은 상면이 넓고 재하중이 크기 때문에 파력의 영향을 극히 적게 함과 동시에 상부기능이 지장을 받지 않도록 상면의 높이를 충분히 높게 하는 것이 바람직하다. 그러나 너무 높으면 Loading Arm의 작동범위를 넘어버릴 우려가 있다. 따라서 높이의 결정에 있어서는 과거의 최대파의 波頂高를 고려하는 것은 물론이지만, Loading Arm의 작동범위에도 유의하여야 한다. Loading Platform의 마루높이는 파의 영향이 큰 곳에서는 (삭망평균만조위+편차+최대파고시의 파정고)로 하고 있지만 최대파고시의 파정고를 (1/2×최대파고)로 하고 있는 경우도 있다.
- (5) Breasting Dolphin은 선박의 접안력을 유효하게 받아들이기 위하여 방충재의 연결위치를 너무 높게 할 수 없으므로 상면의 높이의 결정에 있어서는 하역용 Dolphin과 어느 정도 다른 관점에서 고려하여야 한다. Breasting Dolphin의 마루높이는 파랑조건이외에 干滿 및 滿空載時의 Tanker Deck의 변동을 고려하여 방충재가 적절한 위치가 되도록 정할 필요가 있다.
- (6) Mooring Dolphin의 상면을 너무 높게 하면 만재시의 선박의 갑판고가 낮으므로 계류색을 연결했을 때, Fair Leader로부터 계류색이 벗어나는 것도 생각되므로 높이의 결정에 있어서는 파력의 영향 이외에 이러한 조사를 행할 필요가 있다. Mooring Dolphin의 마루높이는 파랑조건 이외에 이미 기술한 바와 같이 계선 Line의 양각을 배려하여야 한다. Mooring Dolphin 위에는 계선설비로서 Capstan, 계선 Hook, 유압 Unit가 설치되므로 월파하는 것은 바람직하지 않다. 이런 의미로부터 높이는 높은 쪽이 좋으나 너무 높으면 최저 갑판고일 경우 양각이 Minus(-)가 되어 Fair Leader로부터 Line이 벗어나 버리는 결과가 된다. 양각이 최고 갑판고에서 30°정도, 최저 갑판고 0°이상인 되도록 마루높이를 결정할 필요가 있다. 일반적으로 보아 대부분의 Berth에서 Breasting Dolphin과 같은 Level로 되어 있다.

### 7-3 Dolphin에 작용하는 외력 및 하중

(1) 하역 중 Dolphin에 작용하는 외력 및 하중은 일반적으로 다음과 같다.

- ① 풍압력
- ② 파 력
- ③ 수류력
- ④ 지진력
- ⑤ 자중 및 재하하중

안정계산은 원칙적으로 상시, 폭풍시 및 지진시에 대하여 검토한다.

(2) Breasting Dolphin에 작용하는 외력 및 하중은 일반적으로 다음과 같다.

- ① 선박의 접안력
- ② 계류 중의 선박의 견인력 및 선박의 충격력
- ③ 풍압력
- ④ 파 력
- ⑤ 수류력
- ⑥ 지진력
- ⑦ 자중 및 재하하중

안정계산은 원칙적으로 상시, 접안시, 계류시, 폭풍시 및 지진시에 대하여 행한다.

(3) Mooring Dolphin에 작용하는 외력 및 하중은 일반적으로 다음과 같이 한다.

- ① 선박의 견인력
- ② 풍압력
- ③ 파 력
- ④ 수류력
- ⑤ 지진력
- ⑥ 자중 및 재하하중

안정계산은 원칙적으로 상시, 계류시, 폭풍시 및 지진시에 대하여 행한다.

(4) 연락교는 자중, 송유도관 등 기타 재하하중, 풍압력 및 지진력 등의 외력에 대하여 충분한 강도를 갖도록 한다. 또한, 필요에 따라서 파력에 의한 영향을 고려한다.

### [해설]

(1) 하역용 Dolphin에 작용하는 상시, 폭풍시 및 지진시에 있어서 외력 및 하중의 조합은 다음과 같이 하되 필요에 따라 적절한 하중증가계수를 곱할 수도 있다.

상 시(자중 및 재하하중) + (풍압력) + (파력) + (수류력)

폭풍시(자중 및 재하하중) + (풍압력) + (파력) + (수류력)

지진시(자중 및 재하하중) + (지진력)

(2) Breasting Dolphin에 작용하는 상시, 접안시, 계류시, 폭풍시 및 지진시에 있어서 외력 및 하중의 조합은 다음과 같이 하되 필요에 따라 적절한 하중증가계수를 곱할 수도 있다.

상 시(자중 및 재하하중) + (풍압력) + (파력) + (수류력)

접안시(자중 및 재하하중) + (풍압력) + (파력) + (수류력) + (접안력)

계류시(자중 및 재하하중) + (풍압력) + (파력) + (수류력) + (계류중의 선박의 충격력 또는 선박의 견인력)

폭풍시(자중 및 재하하중) + (풍압력) + (파력) + (수류력)

지진시(자중 및 재하하중) + (지진력)

(3) Mooring Dolphin에 작용하는 상시, 계류시, 폭풍시 및 지진시에 있어서 외력 및 하중의 조합은 다음과 같이 하되 필요에 따라 적절한 하중증가계수를 곱할 수도 있다.

상 시(자중 및 재하하중) + (풍압력) + (파력) + (수류력)

계류시(자중 및 재하하중) + (풍압력) + (파력) + (수류력) + (선박의 견인력)

폭풍시(자중 및 재하하중) + (풍압력) + (파력) + (수류력)

지진시(자중 및 재하하중) + (지진력)

(4) 계류 중인 선박의 견인력 및 선박의 충격력으로는 방충재 반력 이외에 Fender Panel의 마찰에 의한 Shift력을 필요에 따라 고려할 필요가 있다.

### 7-4 잔교식 계류시설에 작용하는 외력 및 하중

棧橋式 繫留施設에 作用하는 外力 및 荷重은 일반적으로 다음과 같다.

- (1) 선박의 접안력
- (2) 계류중인 선박의 견인력 및 선박의 충격력
- (3) 풍압력
- (4) 파 력
- (5) 수류력
- (6) 지진력
- (7) 자중 및 재하하중

안정계산은 원칙적으로 상시, 접안시, 계류시, 폭풍시 및 지진시에 대하여 행한다.

#### [참고]

상시, 접안시, 계류시, 폭풍시 및 지진시에 있어서 외력 및 하중의 조합은 다음과 같이 하중증가계수를 곱할 수도 있다.

상 시(자중 및 재하하중) + (풍압력) + (파력) + (수류력)

접안시(자중 및 재하하중) + (풍압력) + (파력) + (수류력) + (접안력)

계류시(자중 및 재하하중) + (풍압력) + (파력) + (수류력) + (계류 중인 선박의 충격력 또는 선박의 견인력)

폭풍시(자중 및 재하하중) + (풍압력) + (파력) + (수류력)

지진시(자중 및 재하하중) + (지진력)

### 7-5 재료 및 허용 응력도

(1) 재료 및 허용 응력도는 제3편 재료에 준한다. 또한, 폭풍시 및 지진시에 있어서 외력 및 하중의 조합을 행하는 경우에는 허용 응력도의 할증을 고려할 수가 있다.

(2) 강재는 부식작용을 받으므로, 구조물의 특성이나 환경에 걸 맞는 피복재 및 전기방식 등에 의한 방식 조치를 강구한다. 방식에 대하여는 제3편 2-4 방식에 준한다.

#### [해설]

(1) 접안시 및 계류시에 생기는 외력에 대하여도 제8편 4-1-3 설계외력과 하중에 규정하는 바와같이 드물게 밖에 발생하지 않는다고 생각되는 경우는 이들 외력을 이상시 하중으로 취급하고, 허용 응력도의 할증을 고려할 수가 있다.

(2) 한냉지에서의 강재의 선정에 있어서는 강재의 강도, 인성, 내구성 및 판두께 등에 대하여 배려할 필요가 있다.

(3) 외해에 있는 계류시설에서는 파랑에 의한 재료의 피로에 대한 검토를 행하는 것이 필요하다.

## 7-6 말뚝의 설계

말뚝의 설계는 제4편 제4장 말뚝기초에 준한다.

또, 말뚝의 부재력의 산정은 제8편 4-1 연직말뚝식(직항식) 및 제8편 4-2 경사말뚝식(사조항) 잔교에 준한다.

## 7-7 널말뚝 Cell 및 Caisson의 설계

널말뚝 Cell의 설계는 제8편 제7장 셀식널말뚝 안벽, Caisson의 설계는 제5편 제1장 케이슨(Caisson)에 준한다.

## 7-8 Jacket의 설계

### 7-8-1 일 반

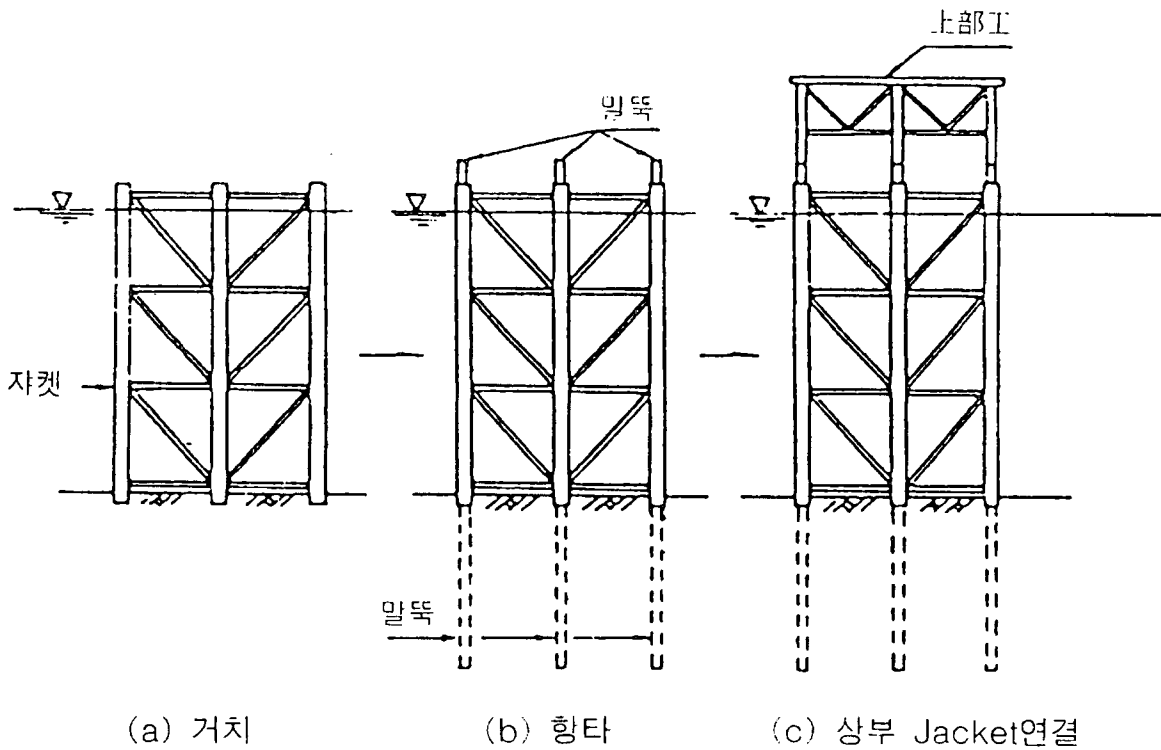
Jacket의 설계에 있어서는 다음에 정하는 바에 따른다.

- (1) Jacket의 골조, 기본치수, 부재치수 등은 외력 및 하중조건, 말뚝의 치수 및 타입각도와 함께 시공법 및 시공능력을 충분히 배려하여 결정한다.
- (2) Jacket 부재의 부재력이나 변형량은 지반조건을 충분히 고려하여 실정에 잘 적응하는 구조 Model에 의하여 산정한다.
- (3) 거치후, 말뚝에 의한 고정기 완료할 때까지의 Jacket에 있어서는 시공시의 지반지지력, Sliding 및 전도에 대하여 검토를 행해야 한다.

### [참 고]

- (1) Jacket은 脚柱, 수평재, 연직재, 수평 Brace재 및 연직 Brace재로 구성되어 있다. 일반적으로 각각의 부재에는 管材가 사용된다.
- (2) Jacket에는 각 부재의 연결점(격점)이 많이 형성하게 된다. 이 격점의 구조는 T형, K형을 기본형으로 하여 각종의 것이 있다.
- (3) Jacket의 골조, 기본치수 및 부재치수의 결정시에는 특히 다음사항에 유의한다.
  - ① 공장제작에 있어서의 용접 작업성이나 검사의 용이성을 고려하여 넣은 골조, 계수 및 부재치수로 한다.
  - ② 말뚝과 Jacket 각재의 치수와의 관계는 말뚝과 각재의 제작허용차(외경, Bending 등), Mortar 주입방법 및 용접 Bead 여성 두께 등을 고려하여 결정한다.
  - ③ 힘의 전달에 대하여 합리적인 골조이어야 한다. 단, 부재의 교각이 30°이하가 되면 충분한 용접작업이 곤란하여 좋지 않으므로 가급적 피한다.
  - ④ Lifting, 수송, 거치, 해상용접 및 말뚝과 Jacket 각재의 틈 사이의 Grout재 주입 등의 시공성을 고려한다.

- (4) 구조해석은 일반적으로 입체 Frame으로 Modeling하여 행하는 일이 많다. 구조와 하중이 대칭인 경우에는 계산의 간소화를 위하여 평면 Frame으로 행할 수도 있다. 구조 Model에 대한 지반조건을 넣는 방법으로 지반을 탄성체로 가정하여 연직 Spring이나 수평 Spring으로 치환하는 방법(P-y curve 필요), 또는 적당한 깊이까지 지반을 무시하여 고정점으로 하는 방법(수평력에 대한 거동해석시 적용) 등이 일반적으로 행하여지고 있다.
- (5) 육상에서 제작한 Jacket은 설치지점에 거치하고, 각주를 통하여 말뚝을 타입하여 말뚝과 각주를 용접함과 동시에 틈새에 Mortar를 충전하여 고정시킨다(도참(7-2) 참조).



도참(7-2) Jacket의 시공

### 7-8-2 部材의 設計

부재의 설계에 있어서는 좌굴, 진동 및 격점의 강도에 대하여 검토한다.

#### [참고]

##### (1) 좌굴 및 격점부의 강도

Jacket의 각 부재에 대하여는 작용하는 하중에 대하여 좌굴의 검토를 한다.

또, Jacket의 연직재와 Brace의 격점부 등에 있어서는 Punching Shear를 검토한다.

## 7-9 방충설비

계류시설에는 접안시, 계류시의 선박에 의하여 생기는 외력의 흡수이외에 선박과 계류시설의 손상을 방지하기 위하여 면압, 반력 등을 고려한 방충설비를 설치한다.

## [해설]

일반적으로 직항식 Dolphin의 경우에는 접안 Energy는 방충재의 변형과 Dolphin본체의 변형에 의하여 Energy를 흡수하는 것으로 하여 설계한다. 사항구조의 경우, 본체의 변형에 의한 접안 Energy의 흡수를 고려하면 반력이 현저히 커져서 선측외판에 있어서 위험하게 되므로 일반적으로 방충재만으로 접안 Energy를 흡수하는 것으로 한다.

## [참고]

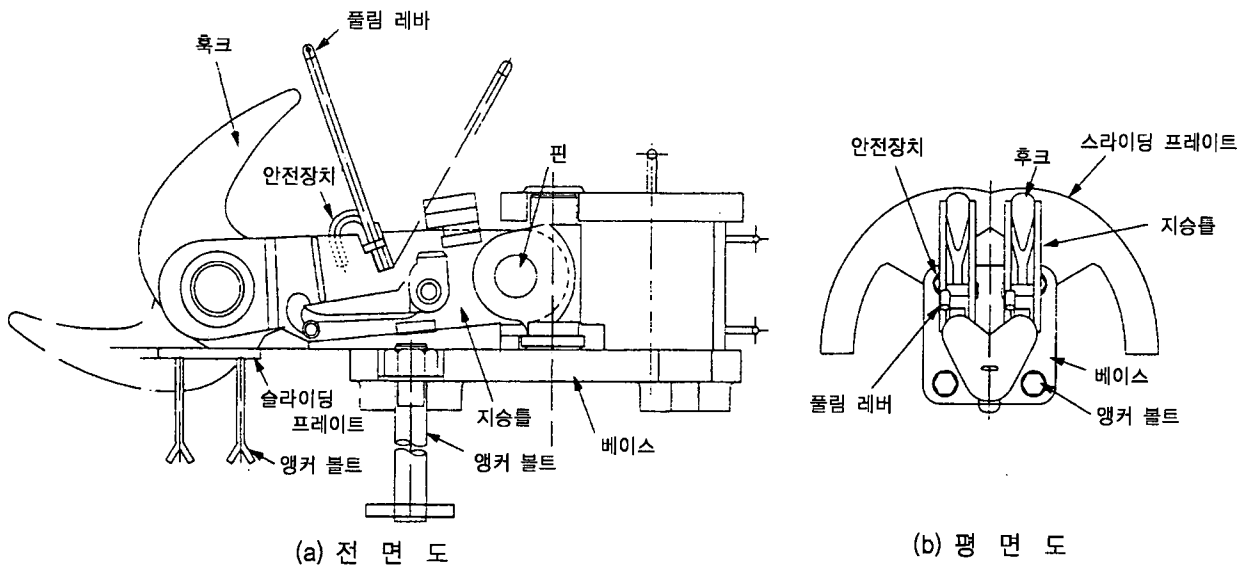
- (1) 일반적으로 대형석유 Tanker는 경사접안을 하지만 접안각도에 의하여 방충재의 특성곡선이 변하므로 접안각도에 따른 특성곡선을 사용하여야 한다. 또, 경사접안을 하기 때문에 하나의 Breasting Dolphin에 설치된 방충재가 전부 유효하게 접안 Energy를 흡수한다고 할 수는 없다. 따라서 접안각도에 따라 어느 방충재가 선측에 접촉하는지를 신중히 검토하여야 있다. 최근의 고정식 계류시설에서는 접안각도에 따라 Breasting Dolphin의 상부공에 각도를 갖게하는 일이 많다.
- (2) 방충설비의 면압으로는 일반적으로 200~300kN/m<sup>2</sup>을 취하는 일이 많다. 선박능골의 2 Frame에 걸치도록 방충재나 Protector의 설계를 행하는 것이 바람직하다.

## 7-10 계선설비

- (1) 계선설비로는 선박의 견인력에 대하여 안전한 강도를 갖는 계선주 또는 Hook을 설치한다. 또, 필요에 따라서 계류색 연결 등의 동력감기 장비를 설치한다.
- (2) 계선설비에 있는 계선 Hook의 구조는 Quick Release 형의 계선 Hook로 한다.

## [해설]

- (1) 초대형 석유 Tanker가 보유하는 계류색은 큰 직경이므로 인력에 의한 조작은 곤란하다. 또, 특히 강재의 밧줄의 경우에는 중량이 크므로 동력감기 장비의 도움 없이는 계선작업은 매우 곤란하다. 따라서 계선설비로서 계류색의 조작에 충분한 능력을 갖는 동력감기장치를 설비할 필요가 있다.
- (2) 초대형 석유 Tanker의 大徑 계류색을 걸기 위해서는 줄 끝의 고리를 계선주에 거는 방법과 Hook에 거는 방법이 일반적으로 채용되고 있다. 이안의 경우, 계선주방식은 줄 풀기에 많은 인력과 시간이 필요하지만 Hook 방식은 줄에 장력이 걸린 채로 순간으로 풀려진다. 또, 계선 Hook는 연결시에 선박의 대소에 따라 견인력 방향을 바꿀 수 있도록 하는 것이 바람직하다.
- (3) Quick Release Hook는 풀림 Lever를 유압 등에 의하여 원격 조작할 수 있으므로 이것을 집중제어로 한다 면 더욱 신속히 긴급 이안이 가능하게 된다.
- (4) 계선설비의 배치에 따라서는 계류색이 연결교 또는 방충설비에 교차하는 수가 있으므로 이와 같은 일이 없도록 유의한다.



도해(7-1) Quick Release Hook 구조도

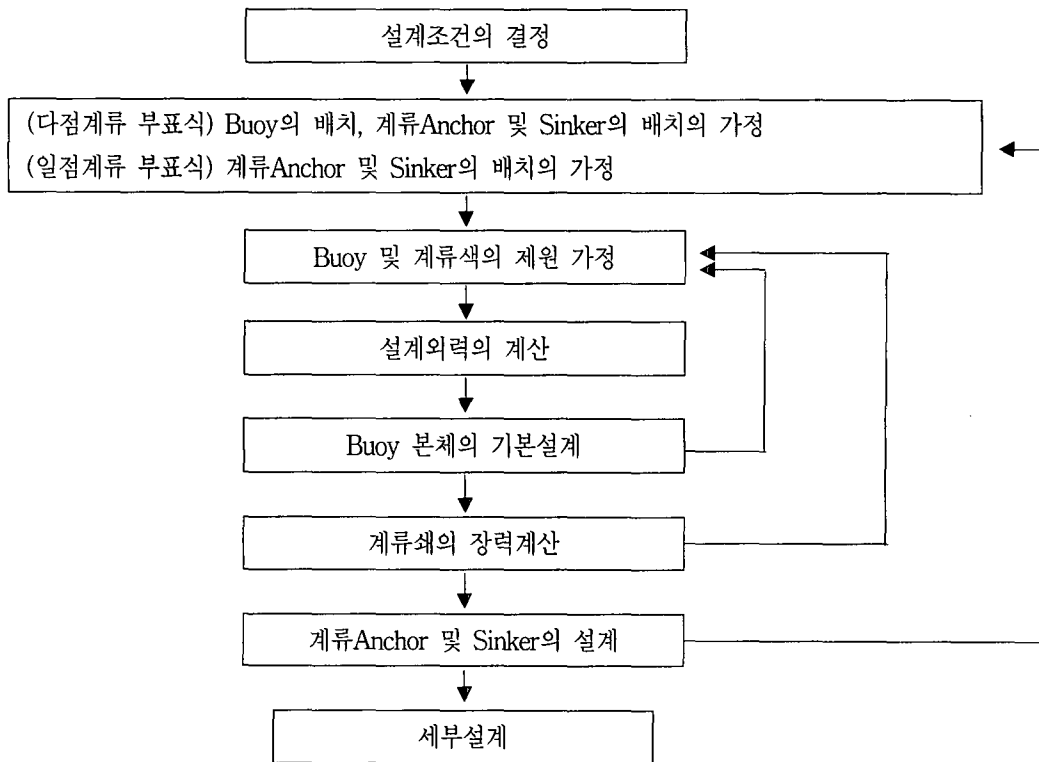
## 제 8 장 부표식 계류시설의 설계

### 8-1 설계의 순서

부표식 계류시설의 설계에 있어서는 설치예정 해역의 자연조건에 대하여 계류부체의 동요나 계류 Anchor의 장력 등의 해석을 행하고, 충분히 안전하도록 하여야 한다.

**[참 고]**

부표식 계류시설의 일반적인 설계순서는 도참(8-1)에 나타내면 다음과 같다.



도참(8-1) 부표식 繫留設施의 設計順序

### 8-2 부표식 계류시설에 작용하는 외력 및 하중

부표식 계류시설에 작용하는 외력 및 하중은 일반적으로 다음과 같다.

- (1) 선박의 견인력
- (2) 풍압력
- (3) 파 력
- (4) 수류력
- (5) 자중 및 재하중

안정계산은 원칙적으로 계류시 및 폭풍시에 대하여 행한다.



[참고]

- (1) 계류시 및 폭풍시에 있어서 하중의 조합은 다음과 같다.  
 계류시(자중 및 재하중) + (파력) + (풍압력) + (수류력) + (선박의 견인력)  
 폭풍시(자중 및 재하중) + (파력) + (풍압력) + (수류력)
- (2) 부표식 계류시설의 설계는 계류시에는 선박, 계류색, 부체 및 Anchor Chain을 하나의 계 또는 폭풍시에는 부체와 Anchor Chain을 하나의 계(系)로 하여 운동역학적으로 취급하는 것이 필요하나, 이에 대하여는 이론적으로 아직 충분히 확립되었다고 할 수는 없다. 따라서 파랑의 영향이 부표식 계류시설의 설계에 있어서는 설치예정 해역의 자연조건에 맞추어 모형실험을 행하는 것이 바람직하다.
- (3) 파랑의 영향이 그렇게 크지 않은 부표식 계류시설에 있어서는 제8편 제9장 부잔교 및 제12장 계선부표에 준하여 유사 정역학적으로 설계해도 좋다.

8-3 부표의 안정

부표의 안정 검토에 있어서는 다음사항을 고려한다.

- (1) 계류시에 최대하중이 작용하여도 부표가 수중에 끌려 들어가지 않도록 충분한 건현(乾舷)을 가져야 한다.
- (2) 부체내의 각 구획벽(區劃壁)은 수장(水張) 및 氣密 Test 등에 의하여 수밀성을 충분히 확인함과 동시에 일부 침수에 대하여도 충분히 안전한 구조로 한다.

[해설]

- (1) 부표자체에 석유 배관 등의 설비를 갖추고 있는 C.A.L.M.형과 같은 부표는 자유로 부유시킨 경우에 안정 (Metacenter가 (+))할 것이 우선 필요하며 또, 부표는 초대형 석유 Tanker의 계류시에 작업원이 부표상에 올라가 작업하는 것 등이 예상되므로 충분한 건현을 갖고 안정되도록 하여야 한다.  
 또한, 부표자체에는 석유 Tanker의 계류기구만을 갖고 있는 S.A.L.M.형과 부표에 있어서는 계류색 전체의 안전성, 다른 항행선박에의 영향 등에 대하여 모형실험 등 적당한 방법에 의하여 검토할 필요가 있다.
- (2) 대규모 부표는 격벽(Bulkhead)으로 구획 분할되어 있으나, 만일 이들 중 하나가 손상되어 침수한 경우에도 설계외력이나 하중에 대하여 충분한 부력을 갖도록 하지 않으면 안 된다.

8-4 계류Anchor 및 Sinker등의 설계

계류Anchor, Sinker 및 고정말뚝의 설계에 있어서는 다음 사항을 고려한다.

- (1) 계류Anchor 또는 Sinker는 설계외력에 견디는 파주력을 갖도록 수량, 형상, 중량 및 배치를 결정하여야 하며, 필요한 파주력에 대하여 충분한 강도를 갖고, 또 내구성이 있는 구조 및 재질이어야 한다.
- (2) 파주력은 해저토질과 함께 계류 Anchor 또는 Sinker의 형상 및 중량을 고려하여 결정한다.
- (3) 계류Anchor 또는 Sinker대신에 고정말뚝을 사용하는 경우에는 고정말뚝에 작용하는 수평력, 인발력 등에 대하여 충분한 내력을 가짐과 동시에 부식에 대하여 고려하여야 한다.

## [해설]

- (1) 계류Anchor는 Anchor Chain 1본이 만일 파단(破斷)한 경우에도 부표가 전복하는 일이 없도록 계류 Anchor의 배치를 고려할 필요가 있다.
- (2) 파주력(把駐力)의 산정은 제8편 9-4-4 Anchor의 설계를 참조하지만 대규모의 것에 대하여는 현지실험에 의한 것이 바람직하다.

## 8-5 Anchor Chain의 설계

Anchor Chain의 설계에 있어서는 다음사항을 고려한다.

- (1) Anchor Chain은 KS V 3312 절강Anchor Chain 및 KS V 3313 후렛쉬 맞대기 용접 Anchor Chain에서 정한 사항, 또는 그와 동등이상의 기계적 성질을 가져야 한다.
- (2) Anchor Chain은 설계외력에 의하여 발생하는 장력에 대하여 충분히 견딜과 동시에 마모나 부식에 대한 배려가 되어 있어야 한다. 또한 Anchor Chain의 허용장력은 파단강도의 1/3로 한다.

## [해설]

- (1) Anchor Chain에 충격력이 발생하지 않도록 C.A.L.M.형과 같은 부표에서는 Anchor Chain을 충분한 길이로 늘어뜨려 설정하고 또, S.A.L.M.형과 같은 부표에서는 Anchor Chain에 충분한 초기장력을 주지 않으면 안 된다.
- (2) Anchor Chain의 허용장력에 대하여는 일반적인 규격에 제시된 파단시험하중의 1/3이 취해지고 있는 것 및 부잔교 등에서 Pontoon의 계류쇄의 허용장력도 같은 방법으로 고려하도록 규정한 사항을 근거로 한 것이다.

## 8-6 방충설비

부표에서의 방충설비는 아래에 정하는 바에 따른다.

- (1) 일점계류 부표에는 적절한 방충설비를 설치하고 부표 및 선박을 보호하여야 한다.
- (2) 다점계류 부표에는 필요에 따라 방충설비를 설치하여야 한다.

## 제 9 장 화물처리 시설의 설계

### 9-1 Loading Arm

- (1) Loading Arm은 Arm내의 유류의 중량, 내압, Loading Arm의 자중, 풍압력 및 지진력에 의하여 발생하는 응력에 대하여 안전한 구조로 한다.
- (2) Loading Arm에는 Quick Coupler를 연결하는 것이 바람직하다.

[해설]

(1) 초대형 유류 Tanker의 적재화물 하역은 본선측의 하역 Pump 및 Stripping Pump로 행한다. 본선 하역유 Line과 Berth측 송유용 Line과의 연결방법은 크게 구별하면 Metal Arm과 Rubber Hose가 있다. Metal Arm은 통상 Loading Arm이라 불리며, 고정식 계류시설에 사용된다. Loading Arm의 배관부는 도참(9-1)에 보여준 바와 같이 Base Riser Inboard Arm 및 Outboard Arm으로 구성되어 이것을 여러 개의 회전 Joint로 연결하고 있다. Arm에는 Counterweight가 붙어있어 Balance를 유지하고 있으므로 Tanker Manifold에 Loading Arm의 자중이 걸리지 않도록 되어 있다.

Outboard Arm의 선단은 Flange 또는 Coupler로 되어 있어 본선 Manifold에 연결된다. Loading Arm은 수평면에서의 회전, 선폭방향에서의 퍼짐으로 인하여 상당한 작동범위를 갖고 있다.

Loading Arm의 기수는 통상 복수이다. 현재, 사용되고 있는 Loading Arm의 최대구경은 24 inch 이다.

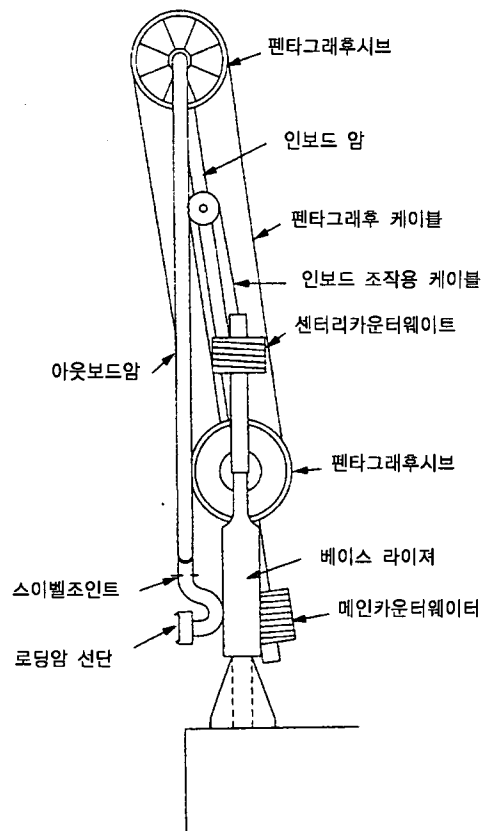
(2) Loading Arm은 아래에 정하는 바에 따라 설계하면 된다.

- ① 원유하역의 Loading Arm의 설계압력은 1.5N/m<sup>2</sup>로 한다.
- ② 풍압력은 건축물 구조 등에 관한 규정에 준하여 산정한다.
- ③ 지진력은 본편 6-7 지진력에 의한다.
- ④ 폭풍시의 풍압력과 지진력은 동시에 작용하지 않는 것으로 한다.

(3) Loading Arm에 Quick Coupler를 설치하면 통상의 Bolt를 사용한 Flange 착탈작업에 비하여 신속화와 기계화가 가능하다. 특히 대구경 Flange의 경우, Bolt본수가 많기 때문에 Quick Coupler 효과는 크다. 따라서 Loading Arm, Quick Coupler를 연결하는 것이 바람직하다.

(4) Quick Coupler를 부착한 Loading Arm을 Tanker Manifold에 접속할 때, 운전원이 Tanker Manifold 가까이 서서 Loading Arm의 선단을 보면서 안전하고 정확한 운전을 할 수 있도록 무선조작장치를 채용하는 것이 바람직하다.

(5) Loading Arm은 Loading Arm의 설치 위치의 적정화와 Tanker Manifold의 표준화에 의하여 가장 유효하



도해(9-1) Loading Arm의 구조

게 작동할 수 있다. 특히, Loading Arm의 거치 위치가 부적당한 경우 Loading Arm의 조작성이 나빠지고 작업이나 점검이 용이하지 않게 되는 등의 악영향이 나타나므로 거치 위치는 표참(9-1)에 따른 것이 바람직하다(도참(9-2) 참조).

표해(9-1) Loading Arm의 위치

(단위 : m)

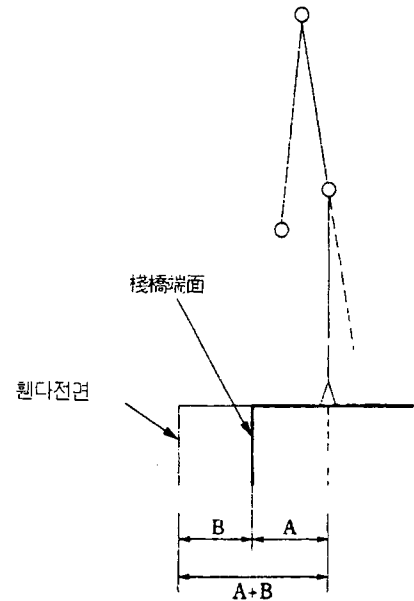
Loading arm 길이	A(최소)	A(표준)	A+B
20m급	2.0	2.5	5.0~6.0
24m급	2.5	3.0	6.0~7.0
27m급	3.0	4.5	8.0~9.0

주) Loading arm의 최적 거치위치 결정에 필요한 치수는 (A+B)이다.

(6) Loading Arm은 Arm내가 빈 때는 균형되어 있으므로 하역작업중에는 Arm내의 석유중량의 약1/2이 Tanker Manifold에 작용한다. 이 때문에 구경 16inch이상, Arm의 길이 24m이상 정도의 대구경·긴 Loading Arm의 선단부에는 Support Jack을 설치하여 Tanker Manifold에 작용하는 하중을 경감하는 것이 안전을 확보하는데 바람직하다.

(7) 하역작업중 바람이나 조류의 영향으로 Tanker가 크게 이동하여 Loading Arm이 작동 가능범위의 한계를 넘으면 Loading Arm이 끊어져 손상을 입기 때문에 Loading Arm이 작동 가능범위의 한계에 가까워졌을 때 경보를 알리는 장치를 설치하는 것이 필요하다. Loading Arm의 작동 가능범위의 한계는 Loading Arm의 좌우의 수평선회각도, Inboard Arm과 Outboard Arm의 교각으로부터 검출된다.

Loading Arm의 최대수평선회 각도는 원칙적으로 좌우로 각각 45°, Inboard Arm과 Outboard Arm의 최대교각은 Arm의 형식에 따라 180°또는 150°의 것이 있고, Loading Arm 설치장소의 풍향, 조류 등을 고려하여 상기 최대각도보다 10° 또는, 그 이상의 여유각도를 뺀 각도가 되었을 때, 경보를 알리는 것이 바람직하다.



도해(9-2) Loading Arm의 설치 위치 설명도

## 9-2 Rubber Hose의 설계

석유의 수송에 사용되는 Rubber Hose는 다음에 정하는 바에 따른다.

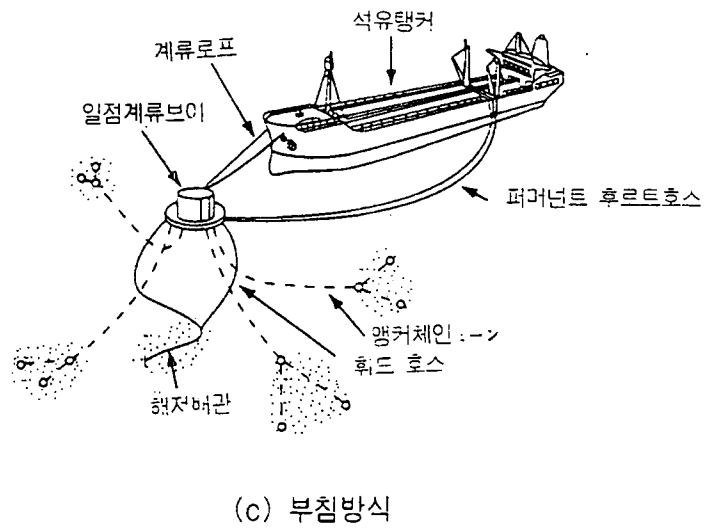
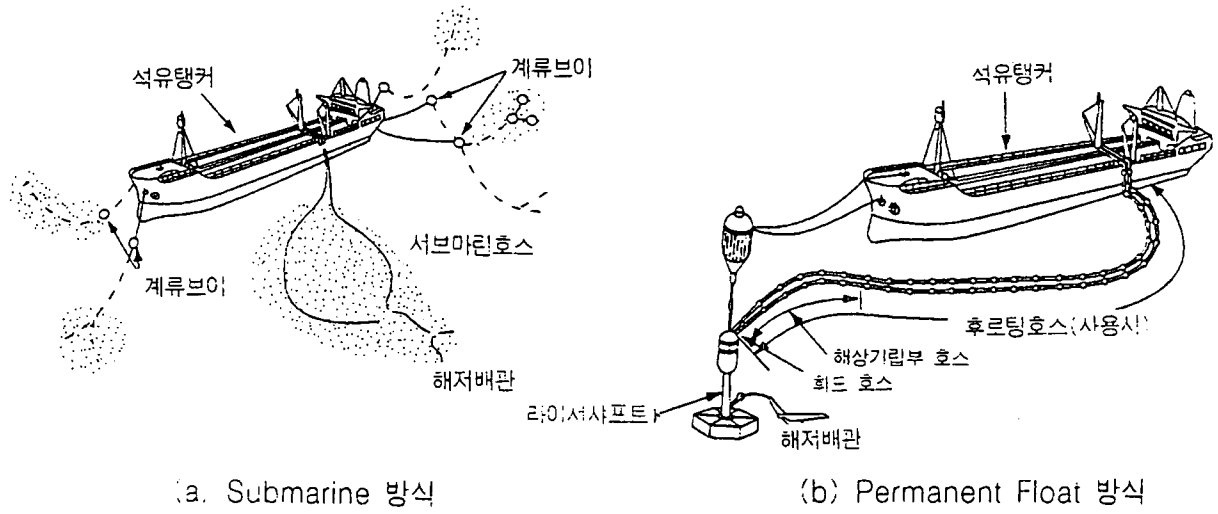
- (1) Rubber Hose는 석유의 수송에 대하여 적절한 재질 및 구조로 한다.
- (2) Floating Hose등 파랑의 영향을 받는 곳의 Rubber Hose에 있어서는 특히 파의 반복작용에 의한 피로에 대하여 충분한 내구성을 가져야 한다.
- (3) 부표식 계류시설에 있어서 Floating Hose는 원칙적으로 선박의 항행에 방해가 되지 않도록 또, 파랑의 영향을 방지하도록 사용하지 않을 때에는 해저에 침하시키고, 사용시에 부상시키는 부침(浮沈)방식으로 하여야 한다.  
단, 충분히 넓은 수역에서 다른 선박의 항행에 방해가 되지 않는 경우 또는 사용하지 않을 때에 Floating Hose를 철거하는 경우에는 그렇지 아니하다.

### [해설]

- (1) Floating Hose를 철거하는 경우란, S.A.L.M.형 Floating Hose의 해수 중에 떠오른 부분의 Hose의 손상에 의한 영향을 최소화로 제한하는 구조상의 조치가 강구되어 있는 경우를 말한다.  
또한, C.A.L.M.형의 Underbuoy Hose도 이에 준한다.

### [참고]

- (1) 부표식 계류시설의 Floating Hose에 부침방식을 사용하는 경우에는 특히 Hose부상시에 큰 외압을 받아 Hose의 변형 손상을 받는 일이 있으므로 모형실험 등 적절한 방법에 의하여 Hose 강도 등을 결정한다.
- (2) 부표식 계류시설의 Rubber Hose는 부침방식을 사용하는 것을 원칙으로 하나, C.A.L.M.형의 경우 Buoy 가까이 Hose가 Buoy와 함께 복잡한 운동을 하므로 Hose의 손상에 주의할 필요가 있다. 또, 대수심의 경우 Hose 부상과 더불어 압력도 커져서 이에 의하여 Hose의 변형 손상이 갈 가능성이 있으므로, 모형실험 등 적절한 방법에 의하여 검토하여야 한다. 또, 만일의 hose 손상에 의한 영향을 최소한으로 억제할 구조로서 해수 중 Valve를 설치한 예가 많다. 또한, 석유를 받는 작업을 행하지 않을 때에는 Floating Hose를 제거하여 육상 또는 소정의 해변에 보관하는 것이 바람직하다.
- (3) Rubber Hose의 설계압력은 1.5N/mm<sup>2</sup>를 표준으로 하고, 안전율은 5 이상으로 하는 것이 바람직하다.
- (4) 부표식 계류시설에는 Submarine, Permanent Folat 방식 및 부침방식이 있고(도참(9-3) 참조), 그 특징은 표참(9-2)와 같다. 부침식은 Submarine방식과 Permanent Float 방식의 다른 점을 보완하여 많은 이점을 갖고 있으므로 이것을 사용하는 것을 원칙으로 한다.



도참(9-3) Rubber Hose형식의 종류

표참(9-2) Rubber Hose형식의 특징

Submarine 방식	Permanent Float 방식	부침 방식
1. 다점계류방식의 계류시설외에 이용할 수 없다.	1. 항상 해면에 부상되어 있으므로 파, 흐름 등에 의한 손상의 우려가 크다.	1. 부침기구를 필요로 하기 때문에 경제성이 좋지 않다.
2. 석유 Tanker가 하역중 동요하면 Rubber Hose가 해저를 끌어교란할 우려가 있다.	2. 다른 항행선박의 지장이 된다.	2. 운영이 복잡하다.
3. 자연조건이 좋으면 설계가 간단하고 경제적이다.	3. 운영이 간단하다.	3. 사용하지 않을시에는 해저에 침몰해 있으므로 파, 흐름 등에 의한 손상이 적다.
4. 사용하지 않을시는 침설 시킴으로 파, 흐름등에 의한 Rubber Hose의 손상이 적다.	4. Float 등에 의하여 부상되어 있으므로 경제성이 좋지 않다.	4. 타 항행선박의 지장이 되지 않는다.
5. 사용하지 않을시에는 침설 시킴으로 다른 선박항행의 지장이 되지 않는다.		

9-3 송유도관등

- (1) 해면 밑 또는 해저면 밑에 설치되는 송유도관 등 및 Riser부에 대하여는 제15편 해저 Pipeline에 따르는 것으로 하고, 해상에 설치되는 송유도관 등에 대하여도 아래에 정하는 바에 따르는 외에 제15편 해저 Pipeline을 준용한다.
- (2) 도관 등은 풍압력, 파력, 조류력, 지진력 등의 외력 및 하중에 대하여 충분한 강도를 갖는 지지구조물에 의하여 지지되어야 한다.
- (3) 선박의 항행이 예상되는 수역을 횡단하는 경우에는 선박의 항행에 지장을 일으키지 않도록 도관 등과 해면과의 사이에 필요한 공간을 확보하여야 한다.
- (4) 선박의 충돌 등에 의하여 도관 등 또는 도관 등의 지지구조물이 손상을 받을 우려가 있는 경우에는 적절한 방충설비를 설치한다.
- (5) 도관하부의 해저질이 와류방출에 의해 세굴에 취약한 경우 trench를 설치하여 매설할 것을 권장한다.

[참고]

- (1) 해상에 설치되는 도관 등의 방호설비는 선박이나 표류물이 도관 및 지지구조물에 직접 충돌하지 않는 구조로 함과 동시에, 충돌에 의한 충격의 영향이 도관 등 또는 지지구조물에 직접 전달되지 않는 구조로 한다. 단, 도관 등의 지지구조물의 설계시에 선박이나 표류물의 충돌에 대한 검토를 행한 경우에는 도관 등의 지지구조물이 도관 등의 지지와 방호설비를 겸해도 된다.

- (2) 선박이나 대형 표류물의 충돌 우려가 큰 경우에는 방충공 등의 충돌에 예방조치를 강구할 것이 필요하다.
- (3) 방호설비는 풍압력, 파력, 조류력, 지지력 및 표류물 등에 의한 충격하중을 고려한 구조로 하고, 고정식 계류시설과 동일하게 설계한다.

## 제 10 장 부대설비의 설계

### 10-1 소화설비 등

계류시설의 소화설비 등에 대하여는 아래에 정하는 바에 따른다.

- (1) 고정식 계류시설에 있어서는 잔교에 접안중인 대상 초대형 석유 Tanker의 Tank부분 및 하역설비를 유효하게 Cover할 수 있는 포말소화설비를 설치한다. 단, 설치하는 것이 극히 곤란한 경우에는 소방선등을 부근에 대기시킨다.
- (2) 고정식 계류시설에 있어서는 하역설비 및 Dolphin상의 건물 등 화재시 화열(火熱)에 의하여 손상을 입을 우려가 있는 곳에 Water Curtain 등을 설치한다.
- (3) 부표식 계류시설에 있어서는 소방선, 작업선 등을 유효하게 배치한다.
- (4) 초대형 석유 Tanker가 잔교에 접안 중에는 경계선을 배치한다. 단, 소방선을 배치하는 경우는 제외된다.

#### [참고]

- (1) 포말소화설비는 아래의 기준을 만족하여야 한다.
  - ① Nozzle의 높이는 空船時의 대상 초대형석유 Tanker의 소화작업에도 유효한 높이로 하여야 한다.
  - ② 포말방수능력은 해당시설에 계류하는 대상 Tanker중에서 서로 인접하는 2개의 Side Tank의 합계 표면적의 최대면적을  $A(m^2)$ 로 했을 때,  $12A(l/min)$  이상이어야 한다.
  - ③ 포말원액의 보유량은 3% 원액의 경우  $9A l$  이상, 6% 원액의 경우  $18A l$  이상이어야 한다.
- (2) Water Curtain등은 아래의 기준을 만족하여야 한다.
  - ① 분무 Head의 방수압력은  $35N/cm^2$  이상이어야 한다.
  - ② 방수량은 방호물의 표면적  $1(m^2)$ 당  $4(l/min)$  이상이어야 한다.
  - ③ Water Curtain 등에 관한 상기의 규정은 일본소방청 자료 및 미국의 「National Fire Code」에 의한 것이다.
- (3) 水源으로 해수를 피하는 경우에는 충분한 水源이 확보되어야 한다.
- (4) 기름의 해면 유출 등 예기치 못한 사태가 발생하여 소화불능인 경우에는 석유 Tanker 등을 항외의 안전한 장소로 이동할 필요가 있다. 이 경우 예선, 소방선 등을 준비하여 두어야 한다.

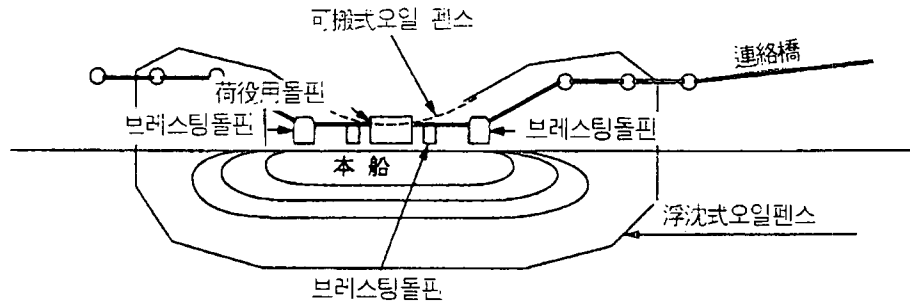


## 10-2 루출유 처리설비

- (1) 초대형 Tanker 하역 중에는 유류 회수능력을 갖고 있는 선박을 유효하게 배치함과 동시에, 해양오염 및 해양재해의 방지에 관한 법률의 규정에 의한 Oil Fence, 油처리제 및 油 흡착제등의 배출油 방제자재를 준비한다. 또, 회수기름을 처리 또는 수용하기 위한 시설을 확보해 둔다.
- (2) 고정식 계류시설에 있어서는 배출油 방제자재 및 소화제 기타의 모든 기자재를 수용하는 격납고를 계류시설 상에 설치함과 동시에 접안중인 초대형 Tanker의 모든 주위에 부침식 Oil Fence를 설치하는 것이 바람직하다.
- (3) 부표식 계류시설에 있어서는 배출油 방제자재, 소화제 기타의 모든 기자재를 경계선, 작업선 등에 탑재 보관하는 것이 바람직하다.

### [참 고]

- (1) Oil Fence는 풍속 15m/s, 파고 1.5m, 조류 1kt의 조건하에서 유출油 표면의 확산방지의 기능을 갖는 것이 바람직하다.  
따라서 Oil Fence는 계류시설의 지리적 조건에 따라서 다르나 수면 밑의 유효길이 400mm이상, 수면상의 유효길이 300mm이상의 것이 필요하고, 설치하는 경우에는 정부의 형식승인을 받은 Oil Fence를 쓰는 것이 바람직하다.
- (2) Oil Fence는 정지식과 이동식의 2종류로 대별되는데 어느 것이나 신속하고 확실하게 설치되는 것이라야 한다. Oil Fence의 보유에 대하여 적어도 다음 Oil Fence의 설치가 가능한 수량을 확보되어야 한다.
- (3) 특히 고정식 계류시설에 있어서 초대형 Tanker의 계류시, 그 주위에 Oil Fence를 설치하는 경우에는 전연장이 1,000~1,500m가 되고 입선시마다 작업선으로 이동식 Oil Fence를 설치하는 것은 많은 노력을 필요로 하며, 특히 풍파가 높은 경우, 그 작업은 극히 곤란하므로 안전면에서도 문제가 있다. 따라서 상시에는 해저에 침저시켜 두고, 초대형 석유 Tanker의 계류시에 부상시켜서 초대형 석유 Tanker의 주위에 확실히 설치할 수 있고 더구나 유출油의 확산방지 효과가 높은 浮沈기능을 가진 定置式 Oil Fence를 설치하는 것이 바람직하다.  
그러나 초대형 Tanker의 이접안시의 긴급의 경우에 거는 본선의 Propeller에 의한 추진에 의하여 해저에 침하하고 있는 Oil Fence가 이동하여 조선에 지장을 초래하지 않도록 배려할 필요가 있다.
- (4) 고정식 계류시설의 경우, Oil Fence의 설치방법은 보통 도참(10-1)과 같이 초대형 석유 Tanker를 둘러싸서 설치하고 일부분에 可搬式 Oil Fence를 설치하여 작업선 등의 교통의 편의를 제공하는 방법이 많이 사용되고 있다. 1점계류부표식 계류시설에서는 초대형 Tanker Manifold 주변 또는 초대형 Tanker Manifold 주변과 부표주변의 사이에 설치하는 것이 보통이다.



도참(10-1) Oil Fence의 일반적 설치도

- (5) 기름 처리제는 2차 재해를 일으키는 성질이 있으므로 흡착제를 회수하여 기름을 처리할 수 있는 양의 처리제를 보유할 필요가 있다.

### 10-3 체유제거 및 치환장치

- (1) 고정식 계류시설에 Rising 송유도관 등을 갖는 경우에 있어서 하역을 하지 않을 때에는 해당 연결부의 석유를 물 또는 질소 Gas 등으로 안전하게 치환할 수 있는 구조로 한다. 또, 고정식 계류시설의 Loading Arm 및 계류시설상의 도관 등내의 체유를 제거하기 위하여 체유제거 Pump를 설치하는 등의 체유를 처리하는 조치를 강구한다.
- (2) 부표식 계류시설에 있어서는 Riser부의 Hose 및 Floating Hose의 체유를 물 또는 질소 Gas 등으로 안전하게 치환할 수 있는 구조로 하고, 작업선 등에 치환장치를 설치한다. 단, 이와 동등이상의 보안상의 효과가 있는 조치를 강구한 경우에는 제외된다.

#### [해설]

- (1) 상기규정은 표류물 등이 계선시설에 충돌하여 석유가 대량으로 유출할 우려가 있는 경우에 되는 것이다.
- (2) 선박의 충돌사고 등에서 하역용 Dolphin등이 무너진 경우, 해저도관의 Riser부의 절손에 의하여 석유가 대량으로 유출하는 것을 방지하기 위하여 Riser부 도관의 선단을 Goose Neck으로 하고 이 부분으로부터 상부의 석유를 물 또는 질소 Gas등으로 치환하는 장치를 설치할 필요가 있다. 이 경우 치환의 방법으로 물로 치환하는 경우에는 해저도관내부의 부식을 고려하여 이 부분의 관두께를 두껍게 하거나 또는 방식대책을 강구할 필요가 있다. 또, 치환한 석유는 방수상 안전한 소형 유조선등에 받아서 육상의 Tank내에 넣는다.
- 치환한 물은 석유를 받아야 할 때마다 육상의 Tank내로 삼입하게 된다.
- 질소 Gas등의 치환인 경우에는 Gas의 도피를 아주 적게 하지 않으면 보급이 용이하지 않다. 이 경우에는 관의 부식의 염려는 없다.
- (3) 체유제거 Pump의 능력은 긴급시 Loading Arm의 분리의 시간을 단축하기 위하여 1시간당 30kl 이상의 것이 바람직하다.

- (4) 부표식 계류시설의 Floating Hose중의 석유는 통상, 하역종료 후 기름 회수 작업선 등의 Pump를 이용하여 해수로 치환되고 치환한 석유는 작업선의 Slop Tank 또는 Barge선등에 넣어서 처리하고 있다.
- 또, Riser부의 Hose에 대하여는 장래 체유의 치환을 하지 않는 경우가 많았으나, 표류물 등의 충돌에 의하여 석유가 대량으로 유출하여 해양오염을 야기할 우려가 있다고 생각되는 1점계류 부표식, 계류시설에 대하여는 이를 방지하기 위하여 Hose내의 체유를 안전하게 치환할 필요가 있다. 이 경우 치환의 방법으로는 물로 치환하는 경우는 해저도관의 선단을 Goose Neck으로 하여 그 선단 Riser Hose를 설치하여 치환장치를 장치한 작업선으로 하역종료 후 치환작업을 하거나, 상기의 석유 Tanker로부터의 송수에 의하여 Riser부의 Hose의 석유도 동시에 해저도관으로 보내는 등의 방법이 있다.
- 또한, 이와 같이 한 Hose내의 체유가 대량으로 유출하는 것을 방지할 목적에 대하여 상기와 같은 방법에 대신하는 충분한 보안상의 효과를 갖고 있다고 생각되는 조치가 별도 강구된다면, 본 규정을 적용하지 않아도 된다.

## 10-4 보안계기설비

### 10-4-1 접안속도 측정장치

- (1) 고정식 계류시설에는 필요에 따라서 접안하는 초대형 Tanker의 접안속도를 검지하기 위하여 접안속도 측정장치를 설치한다.
- (2) 접안속도 측정장치는 필요에 따라 방폭형으로 한다.
- (3) 접안속도 측정장치는 접안속도의 측정과 동시에 Breasting Dolphin과 초대형 Tanker의 거리를 측정하는 기능을 갖고 있도록 한다.
- (4) 접안속도, 거리의 측정치를 즉시 정확히 조선자에 전달할 수 있는 설비를 설치한다.

#### [참고]

- (1) 초대형 Tanker의 접안 조선에 있어서 그 선교에서 수면을 내려다 보아(예를 들어 20만톤급 석유 Tanker의 만재시에 있어서 조선자의 눈의 높이는 수면상 약 27m 부근에 있게 된다.), 접안속도를 목측한다는 것은 매우 곤란하다. 이 때문에 조선자를 도와 선체와 Dolphin의 충돌이나 파괴를 방지하기 위하여 접안속도를 측정하기 위한 장치를 설치하는 것은 극히 유효하다.
- (2) Dolphin과 선체의 거리는 선폭을 기준으로 하여 목측하면 조선상 중대한 지장은 없으나 그 거리를 정확히 아는 것은 안전 조선상 상당한 意義가 있다. 측정거리는 100m 전후까지 가능한 것이 바람직하다.
- (3) 계류시설측에 있어서 선박의 접안속도를 측정할 경우, 이것을 즉시 선박위에 조선자에게 전달할 필요가 있다. 이 통보수단으로는 시각이나 청각에 의한 방법이 있다. 전자는 등화 등에 의한 표시이고, 후자는 Speaker 휴대무선전화(Tranceiver) 등에 의한 전달이다. 등화에 의한 표시는 Digital에 의하는 것 이외에 등화의 색채에 의하여 안전속도, 위험속도 등을 구별하거나 여러 개의 등화를 속도에 따라서 점등하는 등, 여러 가지 방식이 있다. 또, Tranceiver는 편리하기는 하나 혼신이 많다는 단점이 있다.

### 10-4-2 압력검지 장치 등

고정식 계류시설에는 아래에 정하는 바에 따라 압력검지 장치 등을 설치한다.

- (1) 하역시의 도관내의 압력을 검지하기 위한 압력계를 설치한다.
- (2) 계류시설상의 방안의 공기도입구 부근에는 가연성 Gas의 농도를 검지하기 위한 농도 검지 장치를 설치한다.
- (3) 계류시설상의 화기를 사용하는 방안에는 바깥공기와 압력차를 검지하기 위한 압력차 측정장치를 설치한다.
- (4) 부표식 계류시설에 있어서는 Rubber Hose와 초대형 Tanker와의 접속부에, (1) (a)에서 정하는 압력계가 설치되는 구조로 한다.

#### [참고]

고정식 계류시설에는 지진을 검지하기 위한 지진계를 설치하는 것이 바람직하다. 지진계는 모든 고정식 계류 시설에 설치할 필요는 없으나, 설치하는 경우에는 설치하는 곳에 대하여 선박의 충격력이나 파랑의 충격력을 받지 않도록 충분히 고려한다. 또, 지진계의 설치에 있어서는 구조물의 진동기록 뿐 아니라 지반의 진동기록을 취할 수 있는 것이 구조물의 진동특성을 파악하는데 있어서 극히 중요하므로 이 점에 대하여 충분히 배려하는 것이 바람직하다.

### 10-4-3 경보장치

- (1) 고정식 계류시설에 있어서는 아래에 열거한 이상시에 경보를 할 수 있는 경보장치를 설치한다.  
단, 송유도관 등에 관한 경보장치에 대하여는 제15편 제10장 보안설비 등에 따른다.
  - ① 본편 10-4-2 압력검지 장치 등에 접하는 농도검지 장치가 소정의 농도이상의 농도를 검지한 경우
  - ② 본편 10-4-2 압력검지 장치 등에 접하는 압력차 측정장치가 소정이하의 값을 검지한 경우
  - ③ Loading Arm이 소정의 작동범위를 초과한 경우
- (2) 경보장치의 수신부는 계류시설상의 방안에 설치하는 외에 필요에 따라 소요의 장소에 설치한다.

#### [해설]

- (1) 상기(1)-①에서 말하는 소정의 농도란 폭발 하한계의 1/3이하로 하는데 방안에서의 화기의 이용의 유무 등의 이용 상황에 따라서 다시 엄격하게 한다.
- (2) Loading Arm에 대하여는 본편 9-1 Loading Arm을 참조한다.

#### [참고]

- (1) 초대형 Tanker의 유류하역 Pump는 통상 Volute Pump를 사용하고 있으며 그 체절압은 1.5N/m<sup>2</sup>정도이므로 석유배관, Loading Arm 및 Rubber Hose의 설계압은 일반적으로 1.5N/m<sup>2</sup>로 하고 있다.
- (2) 위험물을 취급하고 있는 하역용 Dolphin의 상부 경보장치 등에 대하여는 그 위험도에 따라 방폭형의 것을 사용하고 화기사용은 원칙적으로 방안에서만 한다. 이 방안에는 방안상부에 설치되는 높이 10m정도의 흡기탑으로부터 송풍기로 흡기하여 방안을 외부공기 이상의 일정한 압력으로 송압시켜 두지만 이 압력차가 적어져서 소정의 값 이하가 되면 경보를 알리는 System을 설치해 둘 필요가 있다.

이 소정의 값으로는 화기의 크기, 사용빈도 등 방안의 이용현황에 따라 적절히 정하는 것으로 하나, 취사용으로 화기를 사용하거나 여러 사람이 출입하는 방안에서는 수은주 5.3kPa정도, 작업용 및 휴게용의 방안에서는 1.3kPa정도로 하여 해두는 것이 보통이다.

- (3) 지진계를 설치하는 경우에 있어서는 해당 지진계가 설정값 이상의 가속도의 지진동을 검지했을 때 경보를 알리는 장치를 설치하는 것이 바람직하다.

#### 10-4-4 풍향·풍속계, 파고계 등

계류시설 또는 그 주변의 적절한 곳에 풍향 및 풍속을 관측하는 설비를 설치한다. 다시, 필요에 따라 파고, 유향 및 유속을 관측하는 설비를 설치한다.

#### [참고]

- (1) 통상, 0.5kt 이상의 조류가 있는 곳에서는 유향 및 유속을 파악할 수 있는 조치를 강구해 두는 것이 바람직하다.
- (2) 외해에 있는 일정 또는 다점계류 Buoy에서는 가급적 파고계를 설치하여야 한다.
- (3) 계측기 등은 반드시 계류 시설상에 설치할 필요는 없으나, 다른 수단에 의하여 측정치를 파악할 수 있는 조치를 강구하여야 한다.

#### 10-5 계류시설의 위치를 나타내는 표지등 등

계류시설의 위치를 나타내는 표지등 등의 설치에 있어서는 「제13편 항로표지시설」에 준한다.

#### 10-6 조명설비

고정식 계류시설의 조명설비에 대하여는 아래에 정하는 바에 따른다.

- (1) 조명설비는 하역작업, 이접안작업, 긴급시의 조치, 야간의 보행자를 고려하여 배치한다.
- (2) 조명설비는 하역작업중 및 이접안작업중에는 작업을 안전하게 행할 수 있는 조도를 갖도록 하고, 상시에는 보행에 지장이 없는 조도를 갖도록 한다.
- (3) 조명설비의 위치 및 투광각도는 선박의 항행에 장애가 되지 않도록 설치하고, 필요에 따라 Hood등을 설치한다.
- (4) 폭발의 위험이 있는 곳에서의 조명설비는 전부 방폭형으로 한다.

#### [해설]

하역용 Dolphin의 조도는 하역작업을 행하기 위하여 직접 작업에 지장이 있는 Loading Arm 부근, Ladder 부근, 차단밸브 부근 등을 특히 밝게 할 필요가 있다.

Breasting Dolphin, Mooring Dolphin은 주로 초대형 석유 Tanker의 계류작업을 행하므로 이 작업에 지장이

없는 밝기가 필요하다.

연락교는 보행에 지장이 없는 밝기가 필요하다.

### [참고]

각 시설에 있어서 기준 조도는 다음 값을 참고하여 적절히 결정할 필요가 있다.

하역용 Dolphin 전체로서는 50~100 lx, Loading Arm부근, Ladder부근, 차단밸브 부근은 100 lx정도.

Breasting Dolphin, Mooring Dolphin은 20~50 lx정도.

연락교는 20~30 lx정도.

## 10-7 동력설비 등

고정식 계류시설의 동력설비 등에 있어서는 아래에 정하는 바에 따른다.

- (1) 동력설비는 충분한 성능과 안전성을 가져야 한다.
- (2) 보완용에 제공하는 부대설비의 예비 동력원은, 상용 전력원이 고장난 경우, 안전하고 자동적으로 상용 전력원으로부터 예비동력원으로 전환됨과 아울러 해당설비를 유효하게 작동할 수 있는 용량이 있어야 한다.

### [해설]

동력설비에는 수발전설비, 저압배전설비, 소화 Pump 구동용 및 비상용 발전설비, 직류발전설비가 있다.

## 10-8 통보설비

계류시설의 통보설비에 있어서는 아래에 정하는 바에 따른다.

- (1) 계류시설에는 초대형 석유 Tanker측의 운전상황을 상시 파악하기 위하여 전화 또는, Tranceiver Paging, 기타의 통보가 가능한 설비를 설치한다. 단, 부표식 계선설비에서는 작업선의 통보설비가 사용되는 경우는 제외된다.
- (2) 통보설비의 수신부는 긴급한 통보를 받았을 때, 즉시 필요한 조치를 강구할 수 있는 장소에 설치한다.
- (3) 통보설비의 수신부를 설치하는 장소에는 해상보안 관서 등에 긴급 통보가 가능한 설비를 확보한다.

### [참고]

- (1) 통보설비의 발신부는 고정식 계류시설에서는 통상 계기실내에 설치되어 있고, 통보설비의 수신부는 유류 Terminal의 조유계기실에 설치되어 있다.
- (2) 전화는 해저통신 Cable에 의하여 석유 Terminal의 전화 교환기를 통하여 접속되어 있다.
- (3) Tranceiver는 Main을 계류시설상의 계기실에 설치하고, 예보서를 육상의 석유 Terminal 초대형 Tanker 및 계류시설의 여러 곳에 설치하여 통신한다.
- (4) Paging은 주로 계류시설상의 개소 및 초대형 Tanker의 연락에 쓰인다.

### 10-9 승강설비

계류시설에는 사람이 충분히 안전하게 승강할 수 있는 손잡이를 포함한 안전한 승강설비를 설치한다. 단, 부표식 계류시설에서는 사람의 승강을 필요로 하지 않는 소형 부표의 경우에는 설치하지 않는다.

#### [해설]

고정식 계류시설에서는 계류 중인 선박의 승조원의 가족 등이 면회를 위하여 승선하는 등의 경우가 있으므로 이들 일반인이라도 충분히 안전하게 할 수 있는 설비를 설치하는 것이 필요하다.

## 제 11 장 시설의 유지관리

### 11-1 일 반

초대형 Tanker가 안전하고 원활하게 이용할 수 있도록 아래에 정하는 바에 따라 유지관리를 행한다.

### 11-2 점검기준의 작성

- (1) 초대형 Tanker용 시설의 설치자는 해당시설의 모든 설비의 유지관리를 위하여 관계법령에 근거한 검사를 받는 외에 다음에 열거하는 설비에 대하여 점검의 기준을 정하는 바에 따라서 점검을 행한다.
- ① 송유도관등
  - ② Loading Arm
  - ③ Rubber Hose
  - ④ Anchor Chain
  - ⑤ 방충설비
  - ⑥ 1점계류부표식 계류시설에 설치되는 계류색
  - ⑦ 부표
  - ⑧ 전기방식을 적용한 설비
  - ⑨ 기타 각종 보안방재대책 관련설비
- (2) 점검은 원칙적으로 년 1회 이상의 총점검 이외에 해당시설에 강력한 외력이 작용하는 등 이상한 상황이 있는 경우에도 행한다.

## [해설]

- (1) 초대형 Tanker용 시설의 설치자는 해당시설의 유지관리 책임자를 정하여 점검을 계획적으로 실시한다.
- (2) 송유도관등의 점검에 있어서는 상용압력을 적절히 할증한 압력에서의 내압시험을 정기적으로 행할 필요가 있으며 또, Rubber Hose, Anchor Chain, 일점계류부표식 계류시설에 설치되는 계류색, 부표 등은 정기적으로 잠수하여 점검을 행함과 동시에 필요에 따라 육상으로 인양하여 점검을 행할 필요가 있다.
- (3) 점검은 점검표를 작성하여 계획적으로 실시한다. 또한, 이들 점검 또는 검사결과의 기록은 조치의 경위와 함께 보존하여 장래의 참고로 하여야 한다.

## [참고]

- (1) 송유도관 등의 내압시험에서 시험압력으로는 상용압력의 1.5배 이상으로 하는 것이 바람직하다.
- (2) Rubber Hose는 1~2년마다 교체하는 것이 바람직하다.
- (3) Anchor Chain의 최초의 점검은 신규설치 후 반년 경과한 시점에서 착수하여 점검하는 것이 바람직하다.
- (4) 1점계류부표식 계류시설에 설치하는 계류색은 4~6개월마다 교체하는 것이 바람직하다. 또, 계류색 단부의 계류 Chain도 필요에 따라서 점검하여 교체하는 것이 바람직하다.
- (5) 전기방식을 적용한 설비에 있어서는 방식전위의 측정을 년 2회 이상 행하는 것이 바람직하다.



여 백

제 15 편

해저 파이프라인(Pipeline)



여 백

## 제 15 편 해저 파이프라인(Pipeline)

### 제 1 장 총 칙

#### 1-1 적용범위

본편은 해저 Pipeline을 부설, 또는 이것을 개조하는 경우에 적용한다. 또한, 본편에서 대상으로 하는 해저 Pipeline은 다음에 제시하는 시설들이다.

- (1) 해면 하, 또는 해저면 하에 부설하는 도관 등 및 기타의 공작물과 이들의 부대설비
- (2) 해면 하로부터 해면상 또는 육상에 이르는 도관 등으로서 해당 도관의 최초에 설치되는 차단밸브까지의 부분 및 기타의 공작물과 이들의 부대설비

#### [해설]

- (1) 해면 하에 부설되는 Pipeline 전부를 해저 Pipeline이라 한다. 해면상에 올라온 Pipeline은 석유 Tanker용 시설상의 Pipeline 또는, 육상의 Pipeline이지만 일반적으로 위로 올라온 부근의 도관에 차단밸브를 설치하고 있으므로 본편에서의 해저 Pipeline은 이들 차단밸브 상호간을 말한다. 또한, 수송하는 물질에 대하여는 그 안전성이 요구되는 석유류를 주로 대상으로 한다.

#### 1-2 정 의

본편에서 다음에 열거하는 용어는 아래에 정하는 바에 따른다.

- (1) 「석유」는 원유, 휘발유, 등유, 경유 및 중유를 말한다.
- (2) 「도관(導管)」이란 Pipeline에 속하는 강관(鋼管)을 말한다.
- (3) 「도관계(導管系)」는 도관 등 및 기타의 공작물과 이들의 부대설비에 의하여 구성되는 수송계통을 말한다.
- (4) 「해저 Pipeline」이란 석유의 수송을 행하는 다음에 열거하는 시설의 총체를 말한다.
  - ① 해저면 또는 해저면 하에 부설하는 도관 등 및 기타의 공작물과 이들의 부대설비
  - ② 해저면으로부터 해면상 또는 육상에 이르는 도관 등에서 해당도관의 최초에 설치되는 밸브까지의 부분(이하 「Riser부」라 말한다.) 및 기타의 공작물과 이들의 부대설비
- (5) 「석유 Terminal」이란 Pump 또는 Tank를 설치하고, 석유 Tanker에 석유의 송출 또는 석유 Tanker로부터 석유의 수입을 행하는 장소를 말한다.
- (6) 「상용압력」이란 정상시에 있어서 도관내의 최고 운전압력을 말한다.
- (7) 「(도관등의) 매설깊이」란 부유토(浮遊土)를 제거한 해저면으로부터 도관 정부(頂部)까지의 거리를 말한다.

## 제 2 장 노선의 선정

해저 Pipeline의 노선은 항만시설 등의 현황 및 장래계획, 해상교통량 및 해면이용의 상황과 지형, 지진 및 파랑·자연조건에 대하여 조사·검토하여 적절히 선정한다.

### [해설]

- (1) 해저 Pipeline의 노선이 항만 시설(항로, 박지 등 수역시설을 제외), 해안보전시설 및 이들의 계획법선과 교차 또는 인접하는 것은 원칙적으로 피하도록 한다. 단, 해당시설의 기능을 방해하지 않도록 조치를 강구하는 경우 및 도관 등의 Riser부에 대하여는 이 제한을 받지 않는다.
- (2) 일반적으로, 해저 Pipeline의 노선은 가장 그 부설거리가 짧게 되도록 기종점(起終點)을 직선으로 연결하는 것이 경제적이다. 그러나 기존의 항만 시설이나 해상교통을 고려하여 안전한 노선 선정의 필요성 때문에 평면적으로 직선노선이 되는 것은 거의 없다. 노선의 선정에 있어서는 다음사항을 고려한다.

#### ① 항만시설 등의 현황과 장래계획

항만시설 또는 해안보전시설의 법선과 교차하지 않도록 해저 Pipeline의 노선을 선정하여야 한다. 또, 이들 시설의 계획법선에 대하여도 같은 배려가 필요하나 부득이 수역시설을 횡단하지 않을 수 없는 경우에는 적절한 조치를 강구한 뒤, 최단거리로 횡단하도록 선정한다.

#### ② 해상교통과 해면이용

선박으로부터의 투묘, 주묘에 의한 위험을 피하기 위하여 해저 Pipeline을 부설할 예정 해역에서의 항행 선박의 선형, 항로, Anchor의 중량 등을 조사하고 아울러 긴급시 또는 이상 기상시에 선박의 피박방법을 파악하여 이들의 영향이 없는 노선의 선정을 행한다. 또, 어업 및 레저 관계에 대하여도 그 이용상황을 조사한다.

#### ③ 자연조건 등

자연조건 등은 해저 Pipeline의 부설 후의 안전성, 매설깊이의 결정 및 부설방식에 중요한 것이므로 항목별로는 다음과 같은 조사를 행한다.

가. 해저의 지형(수심, 기복, 표사 등)의 조사

나. 해저의 지질(표층토질, 단층, 물리시험 등)의 조사

다. 파랑, 조류, 바람등의 조사

라. 해저장해물, 부설물, 매설물 및 위험물의 조사

#### ④ 노선 선정에 있어서 유의사항

이상의 조사결과를 기본으로 도관 등을 안전하게 유지할 수 있는 평면 및 종단형상을 갖는 노선을 선정하여야 하나, 도관 등을 해저면 하에 매설하는 경우에는 암반, 암초 등의 단단한 지반 지역이나 지반의 지지력을 기대할 수 없는 연약지반 지역을 피하는 것이 필요하다. 또, 지진시에 해저지반이나 되메운 흙이 액상화(液狀化)할 우려가 있느냐 없느냐를 충분히 검토한다.

- (3) 위에 열거한 사항에 대하여 조사검토를 종합적으로 평가하여 노선을 선정하게 되는데, 해저 Pipeline의 부설후의 유지, 보수 등이 곤란한 시설인 점을 고려하여 경제성보다는 Pipeline의 안전성 확보라는 관점에서 노선의 선정을 행하고, 대안 2~3개 노선을 계획해 두어야 한다.

### [참고]

노선의 선정에 있어 조사해야 할 항목을 표참(2-1)에 보여준다.

표참(2-1) 조사항목 및 내용

항 목	내 용
항만시설 등의 현황과 장래계획	항만시설 (외곽, 계류, 수역시설) 해안보전시설 (호안, 제방 등) 기타의 시설 (검역요지, 등표 등) } 위치, 법선 등
해상교통과 해면이용	통항선박의 선형, 항로, Anchor의 중량 긴급 투묘의 방법, 피박지 어선의 행동, 어업구역의 위치 레저 수역의 위치 기타
자연조건	해저지형 (수심, 기복, 표사 등) 해저지반 (토질, 표층 등) 파랑, 조류, 풍 등
기 타	장해물 (침선, 콘크리트 등) 부설물 (케이블, 파이프라인 등) 위험물 (기뢰, 폭탄 등)

### 제 3 장 설계의 기본방침

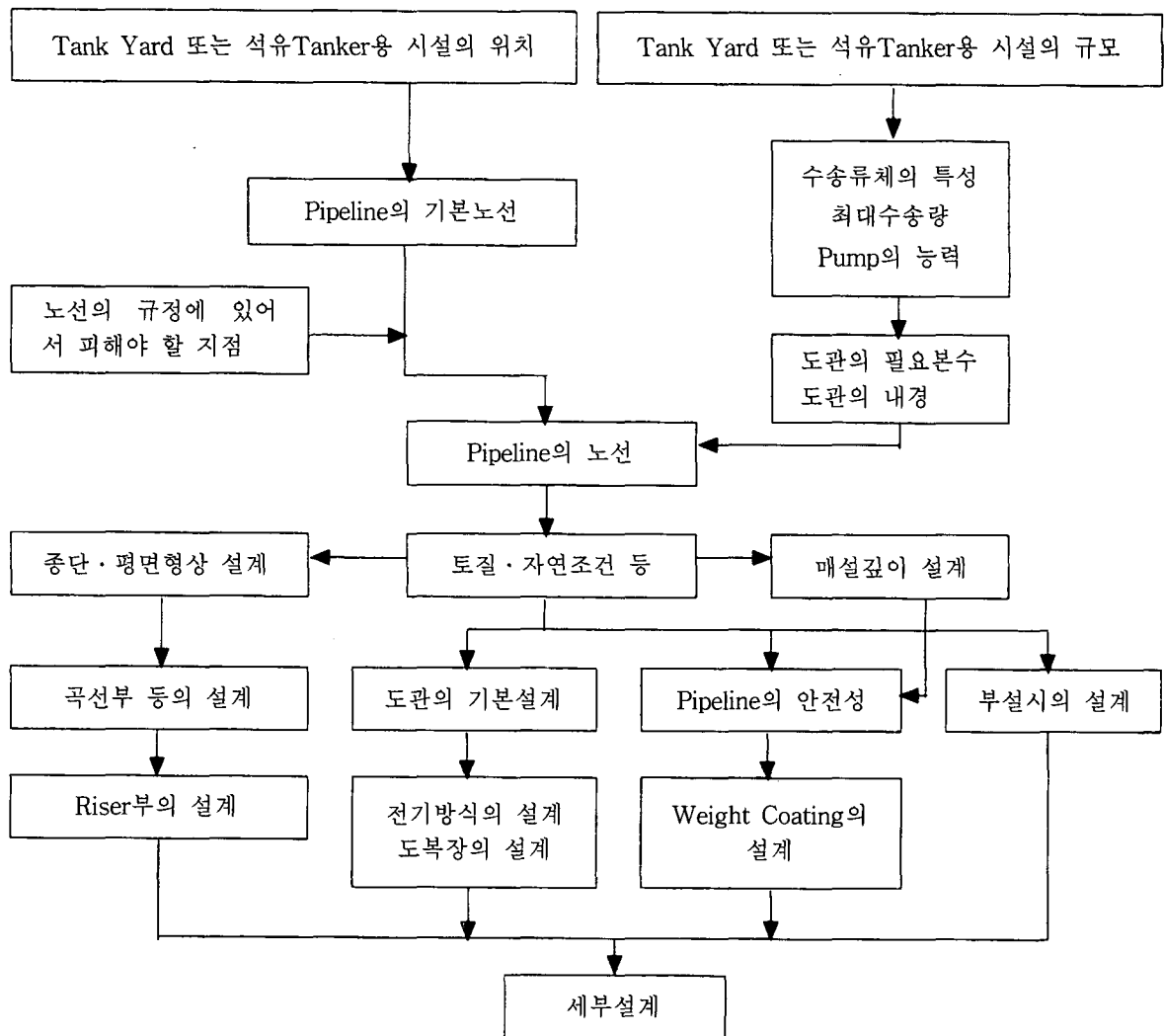
해저 Pipeline의 설계는 부설 또는 사용시 안전상 필요한 기능을 만족시키도록 행한다. 설계에 있어서는 수송하는 유체 등의 조건, 노선부근의 자연조건, Pipeline의 Riser부 부근의 지형조건 및 해상교통 상황 등에 관한 조사를 실시한 후 이들 조사결과를 고려한다.

#### [해설]

- (1) 설계에 있어서는 수송유체 등의 조건, 해저지형, 지질조건을 상세히 파악하기 위하여 필요한 조사를 한다.
- (2) 수송유체 등의 조건은 계획 최대수송량, 유체 등의 특성(예를 들면 점도, 비중 등)이며, 이들로부터 필요로 한 도관의 본수, 도관의 내경 등이 구해지는 것이다. 이들 기본적인 개념에 대하여는 본편 4-8 내압을 참조할 것.
- (3) 해저지형 및 지질조건에 대하여는 노선의 선정에 관한 조사의 단계에서 기본적인 조사는 하고 있으나, 추정된 노선에 따라 상세한 조사가 필요하게 된다. 심천측량(深淺測量)은 음향측심기 등에 의해 노선을 따라 법선 직각방향으로 실시하고 지질의 전반적인 조사는 음파탐지 등에 의하여 실시하고, Sampling, Sounding 및 Core Boring을 행한다.

[참고]

- (1) 해저 Pipeline의 설계절차에 대하여는 세부설계에 이를 때까지 매우 넓은 범위의 지식이 필요하고, 또 이들에 관한 기술개발도 활발히 행해지고 있으므로 이들 성과를 고려하여 합리적이고 안전한 설계를 행하는 것이 필요하다.
- (2) 설계에 있어서 해저 Pipeline의 내용연수(耐用年數)를 어떻게 취하느냐는 중요한 사항이지만 다른 Pipeline에 관한 기준 등에 있어서도 사고방식이 명확하지는 않고, Pipeline 그 자체에 요구되는 기능발휘연한(機能發揮年限)에 의하여 결정되는 것이다. 석유 Tanker용 시설과 관련된 해저 Pipeline에서는 계류시설 자체의 내용연수를 고려하여 정할 필요가 있다.
- (3) 해저 Pipeline의 설계절차는 도참(3-1)에 나타난 순서에 따르는 것이 바람직하다.



도참(3-1) 해저 Pipeline의 설계 순서

## 제 4 장 설계외력 및 하중

### 4-1 외력 및 하중의 종류

도관등의 구조는 다음 외력 및 하중 등에 대하여 안전한 것으로 한다.

- (1) 풍압력
- (2) 파 력
- (3) 수류력
- (4) 지진력
- (5) 토 압
- (6) 수 압
- (7) 자중 및 재하하중
- (8) 부 력
- (9) 내 압
- (10) 투묘에 의한 충격하중
- (11) 온도변화의 영향
- (12) 부설시의 하중
- (13) 타공사에 의한 영향
- (14) 진동의 영향

#### [해설]

- (1) 도관 등에 작용하는 하중 중에서 토압, 수압, 자중 및 재하하중, 부력 및 내압을 주하중(主荷重)이라 하고 풍압력, 파력, 수류력, 지진력, 투묘에 의한 충격하중, 온도변화의 영향, 부설시의 하중, 타 공사에 의한 영향, 진동의 영향은 종하중(從荷重)이라 한다.
- (2) 도관 등에 작용하는 하중은 설계에 있어서 고려해야 할 것이며, 해저 Pipeline의 부설조건에 따라 적절히 선택할 필요가 있다.
- (3) 종하중은 원칙적으로 한 종류만이 주하중에 추가된다. 단, 풍압력, 파력 및 수류력에 대하여는 필요에 따라 동시에 작용시켜도 된다.

### 4-2 풍압력

Riser부의 도관들에 대하여는 이에 작용하는 풍압력을 고려한다.

#### [해설]

- (1) 도관 등에 작용하는 풍압력은 수평방향으로 작용하는 것으로 하고 도관들의 유효수직투영면적에 대하여  $1.5\text{kN/m}^2$ 로 한다. 이 값은 도로공사표준시방서(건교부)에 준한 값이며, 완전한 원통형 단면의 도관(단관)에 대한 것이다. 따라서 도관들의 주위에 각이 진 단면의 방호구조물 또는 보강재 등이 연결되어 있는 경우에는 그 형상에 따라서 상기의 값보다 큰 풍압력을 고려할 필요가 있다.



- (2) 도관이 다발로 되어 있는 경우에는 단관인 경우와 풍의 흐름이 다르므로 풍동실험 등에 의하여 구한 풍 압력의 값을 사용할 필요가 있다.

### 4-3 파력 및 수류력

Riser부의 도관 등, 부설과정에 있는 도관 등 및 매설하지 않는 경우의 도관들에 대하여는 이들에 작용하는 파력 및 수류력을 고려한다.

#### [해설]

- (1) 파력의 산정은 제2편 5-5 수중 부재에 작용하는 파력, 수류력의 산정은 제2편 7-2 수중부재 및 구조물에 작용하는 흐름의 힘에 준한다.
- (2) 해저 파이프라인은 원칙적으로 해저면하에 매설되게 되므로 부설 후는 Riser부의 도관들을 제외하고 파랑·조류의 영향을 받지 않는다고 보아도 된다. 따라서 파력 및 수류력을 고려하여야 하는 것은 Riser부 및 해저설치의 도관 등에서 매설되지 않는 경우이다. 또, 부설단계에서 파랑·조류의 영향을 받는 경우에도 고려할 필요가 있다.

#### [참고]

- (1) Riser부의 도관 등에 작용하는 파력 등은 아래의 방법에 의하여 구하면 된다.
- ① 해수 중에 있는 도관 등(원주부재)에 작용하는 파랑에 의한 항력 및 관성력은 제2편 5-5 수중부재에 작용하는 파력에 의하여 산정한다.
  - ② 도관 등이 복수이거나 방호구조물의 부재가 도관 등에 인접하여 있는 경우에는 그 영향이 있고, 도관 등 또는 부재가 수류의 방향에 직각으로 설치된 경우에는 항력계수가 증가한다. 이 경우 도관 등끼리 또는 도관 등과 부재(원주의 경우)의 순간격이 직경의 2.5배 이상이면 영향은 없다고 봐도 된다. 또, 도관 등 또는 부재가 흐름의 방향과 평행인 경우에는 항력계수는 상당한 범위에 걸쳐서 감소한다. 관성력계수에 대하여도 인접부재의 영향에 의한 증감이 인정된다.
- 이 때문에 인접부재가 있는 경우의 항력계수 및 관성력계수는 일률적으로 결정하는 것은 어렵고 모형실험 등에 의하여 결정하는 것이 바람직하다.
- ③ 쇄파의 영향을 받는 경우에는 그 영향도 고려할 필요가 있다.
  - ④ 파와 조류가 동시에 작용하는 경우에는 한 방향 흐름의 속도와 파의 수립자속도를 벡터 합성으로 한다.
- (2) 부설과정에 있는 도관 등 및 매설하지 않는 경우의 도관 등에 작용하는 수류력 등
- ① 부설과정에 있는 도관 등 및 매설하지 않는 경우의 도관 등이 해저면상에 있는 상태에서는 조류 또는 파랑 의한 영향을 받으므로 식(참4-1)을 만족시키는 것이 필요하다(도참(4-1) 참조).

$$(W - B - F_L)\mu \geq F_D \quad \text{(참4-1)}$$

여기서,

- $W$  : 도관 등의 단위 길이당의 중량 (kN/m)
- $B$  : 도관 등의 단위 길이당의 부력 (kN/m)
- $F_L$  : 조류 등에 의하여 생기는 단위 길이당의 양력 (kN/m)
- $F_D$  : 조류 등에 의하여 생기는 단위 길이당의 항력 (kN/m)
- $\mu$  : 도관 등(Concrete Coating)과 해저지반의 마찰계수 (=0.5~0.6)

② 양력 및 항력은 식(참4-2) 및 식(참4-3)에 의하여 구할 수가 있다.

$$F_L = \frac{1}{2} C_L \rho_o A_L v^2 \quad (\text{참4-2})$$

$$F_D = \frac{1}{2} C_D \rho_o A_D v^2 \quad (\text{참4-3})$$

여기서,

$F_L$  : 물체에 작용하는 흐름과 직각방향의 양력 (kN)

$F_D$  : 물체에 작용하는 흐름 방향의 항력 (kN)

$C_L$  : 양력계수

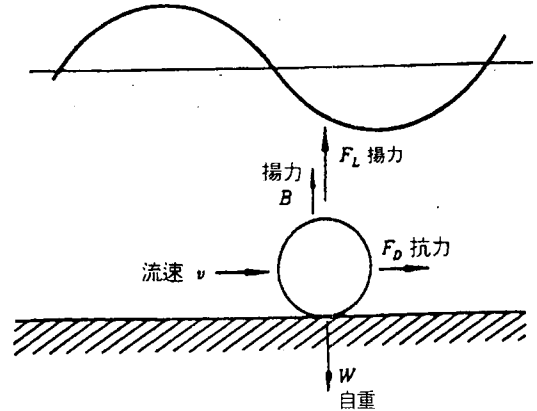
$C_D$  : 항력계수

$A_L$  : 흐름과 직각방향의 물체의 투영면적 ( $m^2$ )

$A_D$  : 흐름 방향 물체의 투영면적 ( $m^2$ )

$v$  : 유속 (m/s)

$\rho_o$  : 해수의 밀도 ( $t/m^3$ )



도참(4-1) 도관들에 작용하는 흐름에 의한 힘들

식(참4-2) 및 식(참4-3)에서 양력계수  $C_L$ 은 1.0, 항력계수  $C_D$ 는 1.0을 표준으로 한다.

③ 조류의 속도에 대하여는 조류의 연직방향의 유속분포가 해저지형, 해저마찰, 수온, 염분 등에 따라 변화하고, 또 표층과 저층에서는 유향이 반대로 되는 경우가 있으므로 실측 등에 의한 조사를 실시하는 것이 바람직하다.

#### 4-4 지진력

해수 중에 있는 도관 등에 대하여는 관성력 및 동수압, 해저면 하에 매설되는 도관 등에 대하여는 토압 및 지반의 변위에 의한 영향을 고려함과 동시에 필요에 따라 관성력 및 동수압을 고려한다. 또, 해저 지반의 액상화에 대하여도 고려한다.

##### [해설]

- (1) 지진에 의한 관성력은 구조물, 석유 및 토괴(土塊)등의 자중에 지진계수를 곱하여 구할 수가 있다. 또한, 관성력의 작용위치는 자중의 중심위치로 하고, 그 작용방향은 수평 2방향 및 연직방향으로 한다.
- (2) 내진성의 검토에 사용하는 설계 수평지진계수, 설계 연직지진계수 또는 암반노두에 고려하는 수평 지진구역계수 등에 대하여는 해당지역의 지진의 활동도, 지진 등의 특성 및 지반에서의 지진동의 증폭도 등을 충분히 고려하여 적절히 정하여야 한다.
- (3) 지반의 액상화에 대하여는 해저지반과 주변의 되메운 흙의 양자에 대하여 검토를 한다. 액상화에 의하여 해저 Pipeline이 부상(浮上)하는 것이 생각되나 부상한 경우에도 Pipe가 좌굴 또는 파단(破斷)하지 않도록 검토해 두어야 한다.

[참고]

- (1) 일반적으로 수심에 비하여 도관의 지름이 적으므로 도관에 작용하는 동수압은 배제한 물이 갖는 관성력으로 생각하여 식(참4-4)에 의하여 구하고, 작용방향은 관성력의 방향과 일치시킨다.

$$P_w = \frac{\pi}{4} k_i \gamma_w D^2 \quad (\text{참4-4})$$

여기서,

$P_w$  : 지진동에 의한 동수압 (kN/m)

$k_i$  : 설계 수평지진계수  $k_h$  또는 설계 연직지진계수  $k_v$

$\gamma_w$  : 해수의 단위체적중량 (kN/m<sup>3</sup>)

$D$  : 도복장 등을 포함한 도관의 외경 (m)

- (2) 도관 정부(頂部)에 작용하는 지진시 토압은 본편 4-5 토압에 의한다.

- (3) 지반의 지표면에서의 수평변위는 식(참4-5)에 의하여 산정할 수가 있다.

$$U_h = \frac{2}{\pi^2} S_v T k_{oh} \quad (\text{참4-5})$$

여기서,

$U_h$  : 지표면의 수평변위의 최대치 (m)

$S_v$  : 단위지진구역계수당의 응답속도치 (m/s)

$T$  : 표층지반의 고유주기 (s)

$k_{oh}$  : 암반노두에서의 수평지진구역계수

### 4-5 토 압

매설된 도관 정부(頂部)에 작용하는 토압으로는 연직방향의 등분포 하중을 고려한다.

[참고]

- (1) 매설된 도관 정부(頂部)에 작용하는 토압은 연직방향의 등분포 하중으로 하고 지진의 영향을 고려한 경우를 제외하고 식(참4-6)에 의하여 구할 수가 있다. 단, 도관의 저부(底部)를 말뚝의 견고한 기초로 지지하는 경우는 식(참4-7)에 의하여 구할 수가 있다.

$$W_h = \gamma' h D \quad (\text{참4-6})$$

$$W_h = \frac{\exp(k \frac{h}{D}) - 1}{k} \gamma' D^2 \quad (\text{참4-7})$$

여기서,

$W_h$  : 도관 정부(頂部)의 단위길이당의 연직방향 토압 (kN/m)

$\gamma'$  : 흙의 수중단위체적중량 (kN/m<sup>3</sup>)

$h$  : 도관의 매설깊이 (m)

$D$  : 도복장을 포함한 도관의 외경 (m)

$k$  : 흙의 내부마찰계수와 Rankine 토압계수와의 곱으로 표시된 계수

(도관 주위의 지반이 사질토인 경우는 0.4, 점성토의 경우는 0.8)

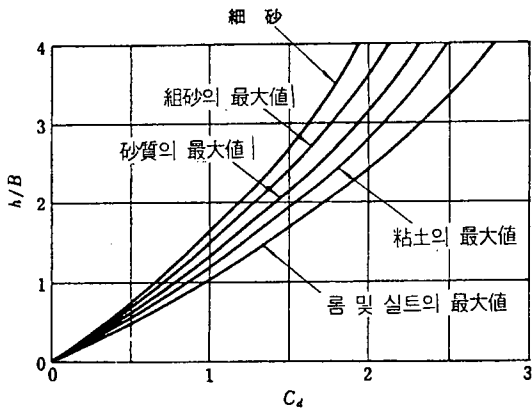
- (2) 도관정부에 작용하는 지진시의 토압은 식(참4-6) 또는 식(참4-7)로 구하는 토압에  $(1+kv')$ 를 곱하여 구할 수가 있다.
- (3) 도관의 매설깊이가 깊은 경우에는 그 매설깊이와 도관정부에서의 Trench 폭과의 비를 감안하여 식(참4-6) 대신에 식(참4-8)에 의하여 토압을 구하여도 된다. 단, 식(참4-8)을 사용하는 경우에는 식(참4-6)에 의한 계산결과와의 비교검토를 행하여야 한다.

$$W_h = \gamma' B D C_d \quad \text{(참4-8)}$$

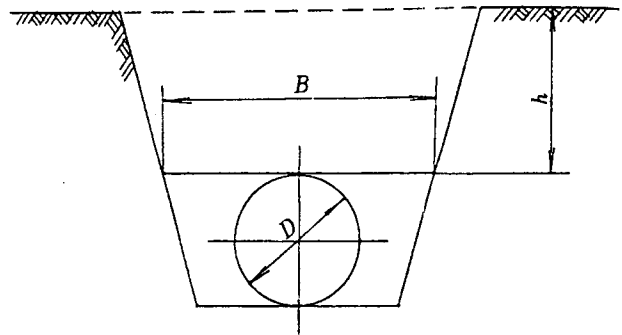
여기서,

$B$  : 도관 정부에서의 Trench의 폭 (m)

$C_d$  : 하중계수 (도참(4-2) 및 도참(4-3)에 의한다.)



도참(4-2) 하중계수  $C_d$



도참(4-3) 매설도관의 상황

#### 4-6 수 압

작용하는 수압으로는 매설 깊이에서의 최대정수압을 고려한다.

#### [해설]

정수압의 산정에 있어서는 기왕최고조위에 그 지점에서의 설계파고의 1/2을 더한 것을 해면으로 본다.

#### [참고]

수압은 매설 깊이에서의 최대정수압으로서 식(참4-9)에 의하여 구할 수가 있다.

$$P_w = w_o H \quad \text{(참4-9)}$$

여기서,

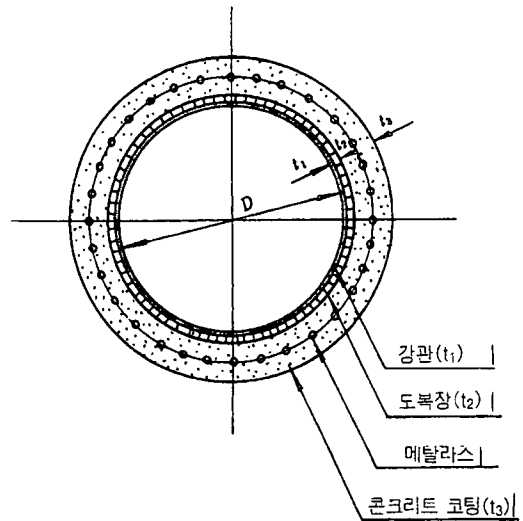
- $P_w$  : 정수압 (kN/m<sup>2</sup>)
- $w_o$  : 해수의 단위체적중량 (kN/m<sup>3</sup>)
- $H$  : 해면으로부터 설치도관의 저면까지의 거리 (m)

### 4-7 자중 및 재하하중

- (1) 수송하는 석유의 중량은 각기 종류에 따라서 적절히 산정한다.
- (2) 도관 및 그 부속물의 중량은 필요에 따라서 고려한다. 또한, 도복장 weight Coating을 행한 경우에는 이들의 중량도 고려한다.

#### [해설]

도관 부설 후의 안정성의 확보 및 부설시의 자중조절 또는 외력에 의한 손상으로부터 보호하기 위하여 일반적으로, 도관 외면에 콘크리트 코팅(Concrete · Coating)을 행한다. 코팅에는 메탈라스(Metal Lath)를 사용하는 경우도 있다. 자중산정에는 이를 코팅의 중량도 고려하는 것이 필요하다. 이 중량으로부터 부력을 뺀 값이 도관의 해수 중에서의 중량이 되고 부설시의 응력계산의 기본이 된다. 또, 도복장, Weight Coating의 단위체적중량은 습윤상태에서 산정한다.



#### [참고]

도관 및 그 부속물의 중량은 필요에 따라 고려하고 도복장 및 Weight Coating을 행한 경우의 도관의 중량은 식(참4-10)에 의하여 구한다. 또, 도관에 작용하는 부력은 식(참4-11)에 의하여 할 수가 있다.

$$W = \pi \{ (D - t_1)t_1\gamma_1 + (D + t_2)t_2\gamma_2 + (D + 2t_2 + t_3)t_3\gamma_3 \} \quad \text{참4-10}$$

$$B = \frac{\pi}{4} \{ D + 2(t_2 + t_3) \}^2 \omega_o \quad \text{참4-11}$$

여기서,

- $W$  : 단위길이당의 도관의 중량 (kN/m)
- $B$  : 단위길이당의 부력 (kN/m)
- $D$  : 강관의 외경 (m)
- $t_1, t_2, t_3$  : 각기 강관, 도복장, Weight · Coating의 두께 (m)
- $\gamma_1, \gamma_2, \gamma_3$  : 각기 강관, 도복장, Weight · Coating의 단위체적중량 (kN/m<sup>3</sup>)
- $\omega_o$  : 해수의 단위체적중량 (kN/m<sup>3</sup>)

### 4-8 내 압

내압으로는 상용압력을 사용한다.

[해설]

- (1) 상용압력이란 정상시의 운전시의 최고압력으로서 고저차 등에 의한 정지압력수두, 도관마찰에 의한 손실 수두의 합계치이다.
- (2) 기름의 요동작용 등에 의한 Surge압력의 상승에 대하여 상용압력의 10%를 넘지 않는 압력 안전장치를 설치할 것이 필요하다. 이와 같은 조치가 취해져 있으면 내압으로는 상용압력을 사용해도 된다.

### 4-9 투묘에 의한 충격하중

매설된 도관 등에 대하여는 주변의 상황에 따라 선박의 투묘에 의한 충격하중을 고려한다.

[해설]

해저 Pipeline의 부설노선에 Anchor가 낙하한 경우, Anchor가 직접도관에 닿지 않을 매설깊이가 주어지므로 일반적으로는 안전하다. 그러나 Anchor 낙하에 의하여 도관에 충격적인 하중이 작용되게 되므로 이에 대하여 검토할 필요가 있다.

[참고]

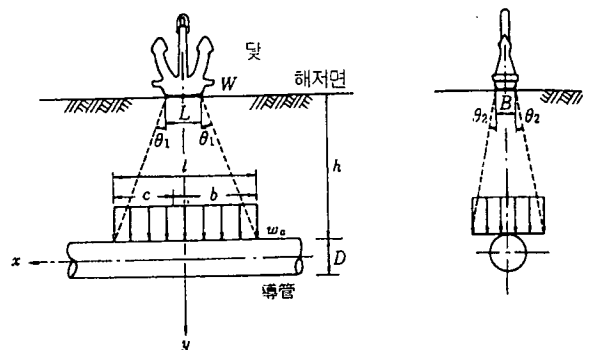
충격하중은 식(참4-12)에 의하여 구할 수가 있다(도참(4-4) 참조).

$$W_a = \frac{WD}{(L+2h \tan\theta_1)(B+2h \tan\theta_2)}(1+i) \tag{참4-12}$$

여기서,

- $W_a$  : 충격에 의하여 생기는 단위길이당의 하중 (kN/m)
- $W$  : Anchor의 수중중량 (kN)
- $D$  : 도관의 외경 (m)
- $L$  : Anchor의 저부의 길이 (m)
- $B$  : Anchor의 저부의 폭 (m)
- $h$  : 도관의 매설깊이 (m)
- $\theta_1, \theta_2$  : 분포각 (°)
- $i$  : 충격에 의한 할증계수

충격에 의한 할증계수  $i$ 의 값은 자동차 하중이나 열차하중에 의한 것과는 그 특성이 다르다는 보고도 있다. 따라서 할증계수는 실험 등에 근거하여 적절한 값을 사용하는 것이 필요하다.



도참(4-4) 충격하중의 상태

### 4-10 진동의 영향

Riser부의 도관 등에 대하여는 조류, 바람 등에 의하여 생기는 진동의 영향을 고려한다.

[해설]

해저 Pipeline의 Riser부의 도관 등에서 고정식 계류시설상에 Rise하는 도관 등은 수심이 크고, 중간 지점등도 없으므로 조류, 바람 등에 의하여 도관 등이 진동하는데 대한 검토가 필요하다.

[참고]

(1) 조류 등에 의한 진동의 영향에 대하여는 식(참4-13)으로 검토해도 된다.

$$f_k > 2f_o \text{ 또는 } f_k < 0.5f_o \tag{참4-13}$$

여기서,

$f_k$  : 조류 등에 의하여 생기는 칼만와류(渦流)의 발생진동수

$f_o$  : 도관의 고유진동수

식(참4-13)이 만족되지 않는 경우에는 진동의 영향이 커진다고 생각되므로 진동특성을 검토하여 필요에 따라서 도관의 강성을 크게 하거나 중간지지를 설치하는 등의 진동대책을 강구하여야 한다.

(2) 조류 등에 의하여 생기는 칼만와류에 의하여 발생하는 진동수는 식(참4-14)에 의하여 주어진다.

$$f_k = S \frac{U}{D} \tag{참4-14}$$

여기서,

$S$  : Strouhal수

$U$  : 조류 등의 유속 (m/s)

$D$  : 도관의 외경(방식피복 등을 포함) (m)

(3) 바람에 의한 진동의 영향을 방지하기 위하여 도관 등의 외경과 도관 등의 지지간격의 관계를 식(참4-15)를 만족하도록 한다. 단, 특별한 진동대책을 강구한 뒤 그 효과를 풍동실험에 의하여 확인한 경우는 제외한다.

$$D \geq \frac{\ell}{30} \sqrt{\frac{0.8}{t}} \text{ 또는 } D \geq \frac{\ell}{40} \tag{참4-15}$$

여기서,

$D$  : 방식피복 등을 포함한 도관의 외경 (m)

$\ell$  : 도관의 지지간격 (m)

$t$  : 도관의 두께 (m)

## 4-11 온도변화의 영향

설계에 사용하는 온도차는 예상되는 최고 또는 최저온도와 평균온도와의 차를 표준으로 한다.

## [해설]

- (1) 평균온도란 년평균온도이다.
- (2) 加熱導管 (高粘度的 석유를 수송하기 위하여 가열하는 도관)의 경우에는 최고가열온도와 평균온도의 차를 써서 설계한다.
- (3) 온도차는 사용 중인 도관의 온도와 시공시의 해저지반의 온도와의 차를 써야 되지만 적절한 온도과악이 곤란하므로 상기와 같은 표현을 하고 있다.

## [참고]

일반적으로 수송하는 석유류 및 수압시험에 쓰이는 물 등의 온도를 도관온도로 하여 해수의 표면 및 해저부근의 온도를 지반 내 온도로 해도 된다. 통상은 온도차로서 20~30℃를 쓰고 있다. 단, Riser부의 도관 등은 온도변화가 심하므로 충분한 검토가 필요하게 된다.

## 4-12 부설시의 하중

도관 등의 부설에 있어서는 부설방법, 사용기기, 작업조건 등에 비추어 부설의 각 단계에서 도관 등에 작용하는 하중을 적절히 고려한다.

## [해설]

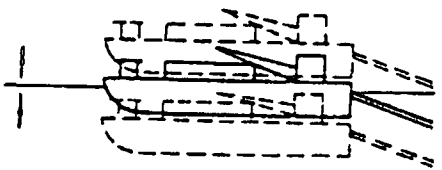
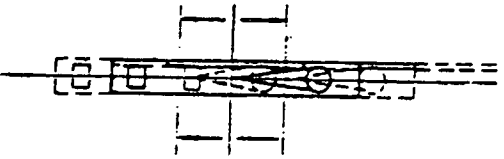

도관 등의 부설작업의 각 단계에서 도관 등에 작용하는 하중은 부설방법, 사용기기, 능력, 조작방법, 작업의 환경조건에 따라 다르다. 도관 등에 작용하는 하중은 정적하중 및 동적하중이 있으나, 이들 하중을 정확히 파악하여 도류관이 안전하다는 것을 확인해 둘 필요가 있다.

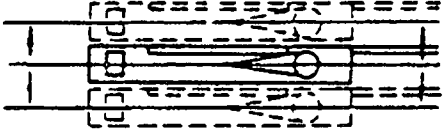
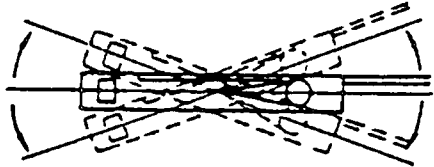
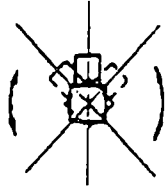
## [참고]

- (1) 도관에 작용하는 하중은 대개 다음과 같이 분류된다.
  - ① 정적하중 : 도관 등의 중량, 부력
  - ② 동적하중 : 파랑·조류에 의한 항력, 양력 및 부설선의 동요에 의한 하중
- (2) 이들 하중 중에서 정적하중은 작용방향, 크기도 일정하여 파악하기 쉽다. 동적하중은 작용방향, 크기, 빈도가 시시각각 변화하지만, 해저 Pipeline의 규모에 따라서는 정적하중으로 보아 설계하여도 괜찮은 경우도 있다. 표해(4-1)에 부설시에 예상되는 하중을 나타낸다.



표참(4-1) 부설시의 하중

분 류	방 향	하중원	하 중	계산방법
정 적	연 직	중 력	중량 { Pipe 중량 도복장 Concrete · Coating 삽입물	본편 4-7 자중 및 재하하중 참조. 식(참4-10)에 따른다.
		부 력	부력 { Pipe 본체 보조 floater	본편 4-7 자중 및 재하하중 참조. (1) 중공일 때 : 식(참4-11)에 의한다. (2) 주수할 때 : $B = \pi(D - t_1 + t_2 + t_3)(t_1 + t_2 + t_3)w_o$ 기호 및 단위는 식(참4-11)과 같다.
		조 류	양력(揚力) 항력(抗力)	본편 4-3 파력 및 수류력 참조. 식(참4-2) 및 식(참4-3)에 의한다.
동 적 (海象에 의한 것)	수 평	파 랑	파력	파의 특성을 고려하여 규칙파 또는 불규칙파에 대한 구조물의 동적응답을 구한다.
		조 류	와류	본편 4-10 진동의 영향 참조. 와류의 발생진동수는 Strouhal수에 의하여 식 (참4-14)로 구한다.
동 적 (부설선의 동요에 의한 것)	연직면내		선박의 동요에는 면내(面內)의 움직임과 주위의 회전(周轉)의 2가지가 있다.  <div style="display: flex; justify-content: space-around; align-items: flex-start;"> <div style="text-align: center;"> <p>히브(heave)</p>  </div> <div style="text-align: center;"> <p>서지(surge)</p>  </div> <div style="text-align: center;"> <p>피치(pitch)</p>  </div> </div>	

분 류	방 향	하중원	하 중	계산방법
동 적 (부설선의 동요에 의한 것)	연직면의		스웨이(sway)	
			야유(yaw)	
			롤(roll)	
기 타			선상 또는 Stinger상의 Roller와 같은 지점에서의 집중하중, Lifting Wire에 의한 집중하중	

## 제 5 장 재 료

도관 등의 재료는 강재로 하고 한국산업규격(KS)에 적합한 것 또는 이와 동등 이상의 기계적 성질을 갖는 것을 사용한다. 단, 도관에 강관을 사용하는 것이 구조상 불가능한 경우에는 그렇지 아니하다.

### [해설]

- (1) 사용하는 재료는 수송하는 석유의 종류, 수송조건, 부설방법 등을 고려하여 설계 허용응력을 만족하는 성질을 갖는 것 중에서 강재(鋼製)의 것은 강도, 연성, 용접성, 파괴성 등의 특성을 고려하여 적절히 선정한다.
- (2) 도관의 재료에는 강관을 사용하는 것이 가장 좋으나, 특별한 경우로서 일점 계류식 또는 다점 계류식의 부표에는 Rubber제(製)의 도관(이하 Hose라 한다)을 사용한다.

### [참고]

- (1) 도관 등의 재료에 관한 한국산업규격으로는 다음과 같은 것이 있다.
  - ① 도 관
    - KS D 3562 압력배관용 탄소 강관
    - KS D 3564 고압배관용 탄소 강관
    - KS D 3570 고온배관용 탄소 강관
    - KS D 3583 배관용 Arc 용접탄소강 강관  
(장축 이음부의 전선(전선)에 대하여 비파괴검사를 행한 것에 한 함)
  - ② 용접식 관이음
    - KS B 1541 배관용 강제 맞대기 용접식 관 이음쇠
    - KS B 1543 배관용 강판제 맞대기 용접식 관 이음쇠  
(KS B 1541로 입수되지 않는 치수의 것으로 용접이음의 검사를 한 것에 한한다.)
  - ③ 플랜지식 관이음
    - KS B 1503 강제 용접식관 Flange
    - KS B 1511 철강제관 Flange의 기본치수
  - ④ 밸브
    - KS B 2361 주강 Flange형 밸브
- (2) 한국산업규격과 동등이상의 기계적 성질을 갖는 것으로는 API(미국석유협회), ASTM(미국기계시험협회), ANSI(미국국가규격협회), JIS(일본공업규격) 등에 있는 규격의 것이 있다.

## 제 6 장 도관의 설계

### 6-1 도관의 최소두께

도관의 두께는 본편 6-2 도관의 허용응력, 본편 6-3 도관에 생기는 응력의 산정에 의하여 결정한다.

**[해설]**

- (1) 도관의 두께는 설계상 예측할 수 없는 하중에 대한 안전의 확보, 수송유체에 의한 내면부식, 청소기기 (Scraper, Pig) 등에 의한 마모 등을 배려하여 결정할 필요가 있다.
- (2) 도관의 두께는 원칙적으로 표해(6-1)의 수치이상으로 한다.

표해(6-1) 최소두께

외 경(mm)	최소두께(공칭두께) (mm)
114.3미만	4.5
114.3이상 139.8미만	4.9
139.8이상 165.2미만	5.1
165.2이상 216.3미만	5.5
216.3이상 355.6미만	6.4
355.6이상 508.0미만	7.9
508.0이상	9.5

**[참고]**

내면부식에 대한 여유 두께를 보는 경우는 1.0~1.5mm정도면 적당하다.

### 6-2 도관의 허용응력

- (1) 도관의 허용인장응력 및 허용압축응력은 도관의 재료의 규격최소 항복점강도에 다음과 같은 안전계수 및 장축이음의 효율을 곱한 값으로 한다.
  - ① 안전계수는 0.5로 한다.
  - ② 장축이음의 효율은 이음 없는 강관, 전기저항 용접강관 및 Arc 용접강관에서는 1.0으로 한다.  
단, 배관용 Arc 용접탄소강 강관에서는 모든 비파괴 검사를 행하지 않는 것은 0.9로 한다.
- (2) 허용전단응력 및 허용지압응력은 허용인장응력에 각각 0.6 및 1.4를 곱한 값으로 한다.
- (3) 도관에 생기는 응력은 다음 기준에 적합하여야 한다.
  - ① 하중에 의하여 생기는 도관의 원주방향 응력 및 축방향 응력은 해당도관의 허용응력을 넘지 않는다.
  - ② 내압에 의하여 생기는 도관의 원주방향 응력은 해당도관의 규격 최소항복점강도의 40%이하이다.
  - ③ 하중에 의하여 생기는 도관의 원주방향 응력, 축방향 응력 및 관축에 수직인 방향의 첨단응력을 합성한 응력은 해당도관의 규격최소 항복점강도의 90%이하이다.

(3) 주하중에 대하여 다음의 종하중을 고려하는 경우에는 허용응력을 각기 다음에 제시하는 값에 따라서 할증할 수 있다.

- ① 주하중과 풍압력 1.25
- ② 주하중과 파력 및 수류력 1.25
- ③ 주하중과 지진력 1.70
- ④ 주하중과 투묘에 의한 충격하중 1.50
- ⑤ 주하중과 온도변화의 영향 1.25
- ⑥ 주하중과 부설시의 하중 1.80
- ⑦ 주하중과 타공사에 의한 영향 1.50

[해설]

도관의 허용응력은 사용하는 재료의 규격 최소항복점, 하중의 조합, 응력의 방향에 따라 다르고 표해(6-2)에 나타낸 바와 같이 된다. 허용인장응력은 식(해6-1)로 나타낸다.

$$\sigma_a = S\eta f \tag{해6-1}$$

여기서,

- $\sigma_a$  : 허용인장응력 (N/mm<sup>2</sup>)
- $S$  : 안전계수 (=0.5)
- $\eta$  : 장축이음의 이음효율
- $f$  : 강관의 규격최소 항복점강도 (N/mm<sup>2</sup>)

표해(6-2) 도관의 허용응력의 종류

하중의 조합	응력의 방향	응력의 종류			비 고
		인장·압축	첨 단	지 압	
내압만 작용시	원 주	0.4 $f$	인장×0.6	인장×1.4	(a) 주하중이란 내압, 토압, 수압, 부력등 평상시 작용하고 있는 하중을 말한다.
주 하 중	원주·축	0.5 $f$			
주하중+종하중	관 축	0.625 $f$			
주하중+지진력	관 축	0.85 $f$			
주하중+타공사의 영향	관 축	0.75 $f$			
주하중+부설시의 하중	관 축	0.9 $f$			(b) 종하중은 ①온도변화의 영향, ②파력 및 수류력, ③ 풍압력 중 어느 것 하나로 한다. $f$ ; 강관의 규격최소 항복점 강도 (N/mm <sup>2</sup> )
주하중+지진력	합 성	0.9 $f$			

(2) 도관에 생기는 응력은 원주방향응력이 지배적이지만 축방향응력도 큰 경우가 있으므로 합성응력의 검토를 행하여야 한다.

## [참고]

합성응력은 식(참6-1)에 의하여 구할 수 있다.

$$\sigma_e = \sqrt{\sigma_{cs}^2 + \sigma_{ls}^2 - \sigma_{cs}\sigma_{ls} + 3\tau^2} \quad (\text{참6-1})$$

여기서,

- $\sigma_e$  : 합성 응력 (N/mm<sup>2</sup>)
- $\sigma_{cs}$  : 원주방향 응력 (N/mm<sup>2</sup>)
- $\sigma_{ls}$  : 축방향 응력 (N/mm<sup>2</sup>)
- $\tau$  : 관축에 수직인 방향의 접단 응력 (N/mm<sup>2</sup>)

## 6-3 도관에 생기는 응력의 산정

내압, 토압 등의 하중에 의하여 도관에 생기는 원주방향 응력 및 축방향 응력은 적절한 산정방법에 근거하여 구한다.

## [참고]

- (1) 내압에 의하여 도관에 생기는 원주방향 응력은 식(참6-2)에 의하여 구할 수가 있다. 또, 매설된 도관의 축방향 응력은 식(참6-3)에 의하여 구할 수가 있다.

$$\sigma_{ci} = \frac{P_i(D-t)}{2t} \quad (\text{참6-2})$$

$$\sigma_{li} = \nu\sigma_{ci} \quad (\text{참6-3})$$

여기서,

- $\sigma_{ci}$  : 내압에 의하여 도관에 생기는 원주방향 응력 (N/mm<sup>2</sup>)
- $\sigma_{li}$  : 내압에 의하여 도관에 생기는 축방향 응력 (N/mm<sup>2</sup>)
- $P_i$  : 상용압력 (N/mm<sup>2</sup>)
- $D$  : 도관의 외경 (mm)
- $t$  : 도관의 두께 (mm)
- $\nu$  : 도관의 poisson 비

또한, 도관의 두께는 도관의 공칭 두께로부터 부의 두께 치수 허용차 및 내면 부식대(腐蝕帶)를 뺀 값으로 한다. 또, 방식피복 및 전기방식을 강구하는 경우에는 외면 부식량을 통상두께에서 고려하지 않아도 된다.

- (2) 외부하중에 의한 원주방향 응력

- ① 토압, 충격하중 등에 의하여 생기는 도관의 원주방향 응력은 식(참6-4)에 의하여 구할 수가 있다.

$$\sigma_{co} = \frac{D_t K_B W_T r E I_t}{E I_t + 0.061 K_h r^4 + 2 P_i D_t r^3 K_x} \times \frac{1}{Z_t} \quad (\text{참6-4})$$

여기서,

- $\sigma_{\infty}$  : 외부하중에 의하여 생기는 원주방향 응력 (N/mm<sup>2</sup>)
- $W_T$  : 도관 축방향 단위길이당의 연직 외부하중 (N/mm<sup>2</sup>)
- $r$  : 도관의 반경 (mm)
- $t$  : 도관의 두께 (mm)
- $P_i$  : 도관의 압력 (N/mm<sup>2</sup>)
- $E$  : 도관의 탄성계수 (N/mm<sup>2</sup>)
- $I_t$  : 도관의 단면2차 모멘트 (mm<sup>4</sup>/mm)  $I_t = t^3/12$
- $Z_t$  : 도관의 단면계수 (mm<sup>3</sup>/mm)  $Z_t = t^2/6$
- $D_f$  : 처짐 시간계수
- $K_B$  : 도관의 저부에서의 휨 모멘트 계수
- $K_x$  : 도관의 연직방향의 변형에 대한 계수
- $K_h$  : 수평방향 지반 반력계수 (N/mm<sup>3</sup>)

② 처짐 시간계수  $D_f$  은 충분히 다져진 모래 또는 사질토의 지반에 매설하는 경우 또는 도관의 측면이 도관의 반경이상의 폭에 걸쳐 모래 또는 사질토로 치환되어 충분히 다져진 경우에는 1.0, 기타의 경우에는 1.5로 한다.

휨 모멘트계수  $K_B$  및 변형에 대한 계수  $K_x$  는 표참(6-1)에 주어진 값을 사용하면 된다.

표참(6-1)  $K_B$  및  $K_x$ 의 값

기상의 상황	$K_B$	$K_x$
충분히 다져진 기초	0.125	0.083
보통의 기초	0.138	0.089

③ 식(참6-4)은 Spangler의 연구에 의해 유도된 것으로 말뚝 등으로 지지된 매설관에는 적용할 수 없다. 식(참6-4)의 분모의 제 1항은 도관의 탄성에 의한 저항, 제 2항은 축토압에 대한 보정항, 제 3항은 내압에 의한 보정항을 나타내며 엄밀하게는 식(참6-5)으로 나타낸다.

$$\sigma_{\infty} = \frac{D_t K_B W_T r E I_t + (0.061 D_t K_B - 0.082 K_x) W_T K_h r^5 + 2(D_t K_B - 0.125) D_t K_x W_T P_i r^4}{E I_t + 0.061 K_h r^4 + 2 P_i D_f r^3 K_x} \times \frac{1}{Z_t} \quad (\text{참6-5})$$

식(참6-5)에서 분자의 제2항 및 제3항을 생략한 근사식이 식(참6-4)이다. 도관의 외경과 두께의 비가 75 이상인 대구경의 박육관의 경우에는 오차가 무시되지 않으므로 식(참6-5)으로 계산하는 것이 바람직하다. 또, 처짐 시간계수  $D_f$  은 대구경의 박육관에 대하여는 1.0보다 크게 취할 필요가 있고, 일반적으로 외경과 두께의 비에 따라  $D_f$  을 1.25~1.50로 해야 한다고 한다.

(3) 투묘의 충격하중에 의하여 생기는 도관의 축방향응력은 식(참6-6)에 의하여 해도 된다.

$$\sigma_{ta} = \frac{W_a}{2\beta^2 Z} e^{-\beta \ell/2} \sin \frac{\beta \ell}{2} \quad (\text{참6-6})$$

$$\beta = 4 \sqrt{\frac{K_v D}{4EI}}$$

여기서,

- $\sigma_{ta}$  : 도관에 생기는 축방향응력 (N/mm)
- $D$  : 도관의 외경 (mm)
- $K_v$  : 연직방향 지반반력계수 (N/mm<sup>3</sup>)
- $EI$  : 도관의 휨 강성 (N/mm<sup>2</sup>)
- $\ell$  : 충격하중의 도관축 방향의 작용거리 (mm)
- $W_a$  : 충격하중 (N/mm)
- $Z$  : 도관의 단면계수 (mm<sup>3</sup>)

또한, 충격하중  $W_a$ 는 본편 4-9 투묘에 의한 충격하중의 식(참4-12)에 따른다.

(4) 온도변화에 의한 축방향 응력은 식(참6-7)에 의하여 구한다.

$$\sigma_{tt} = E\alpha\Delta t \quad (\text{참6-7})$$

여기서,

- $\sigma_{tt}$  : 온도변화에 의한 축방향 응력 (N/mm<sup>2</sup>)
- $E$  : 도관의 탄성계수 (N/mm<sup>2</sup>)
- $\alpha$  : 도관의 선팽창 계수 (1/°C)
- $\Delta t$  : 온도변화량 (°C)

(5) 지진의 영향에 의하여 도관에 생기는 축방향 응력은 다음 방법으로 구해도 된다.

- ① 해저면보다 상의 수중에 있는 도관에 대하여는 관성력 및 동수압 등을 써서 축방향 응력을 산정한다. 관성력 및 동수압 등에 대하여는 본편 4-4 지진력을 참조할 것.
- ② 해저면하에 매설되는 도관에 대하여는 지진시의 도관의 축변형률에 의한 축방향 응력 및 휨에 의한 축방향 응력과의 합성치로 한다. 지반의 변위에 의하여 생기는 표층 지반면보다 아래에 매설되어 있는 도관의 축방향의 응력은 다음에 의하여 구해도 된다.

$$\sigma_L = \alpha_1 \frac{\pi U_h}{L} E \quad (\text{참6-8})$$

$$\sigma_B = \alpha_2 \frac{2\pi^2 D U_h}{L^2} E \quad (\text{참6-9})$$

여기서,

- $\sigma_L$  : 축 변형률에 의하여 도관에 생기는 축방향 응력 (N/mm<sup>2</sup>)
- $\sigma_B$  : 휨에 의하여 도관에 생기는 축방향 응력 (N/mm<sup>2</sup>)
- $U_h$  : 지표면에서의 지진동의 수평 변위진폭 (mm)
- $L$  : 표층 지반에서의 지진동의 파장 (mm)
- $D$  : 도관의 외경 (mm)
- $E$  : 도관의 탄성계수 (N/mm<sup>2</sup>)
- $\alpha_1$  : 도관의 축방향 변위진폭에 대한 보정계수
- $\alpha_2$  : 도관의 축직각 방향 변위진폭에 대한 보정계수



보정계수  $\alpha_1$  및  $\alpha_2$ 는, 각기 식(참6-10) 및 식(참6-11)으로 구한다.

$$\alpha_1 = \frac{1}{1 + \left(\frac{2\pi}{\lambda_1 \ell}\right)^2} \quad (\text{참6-10})$$

여기서,

$$\lambda_1 = \sqrt{\frac{k_1}{EA}}$$

$\ell = \sqrt{2L}$  : 겹보기 파장 (mm)  
 $k_1$  : 축방향의 변위에 관한 단위길이당의 지반반력계수 (N/mm)  
 $A$  : 도관의 단면적 (mm<sup>2</sup>)

$$\alpha_2 = \frac{1}{1 + \left(\frac{2\pi}{\lambda_2 L}\right)^4} \quad (\text{참6-11})$$

여기서,

$$\lambda_2 = \sqrt[4]{\frac{k_2}{EI}}$$

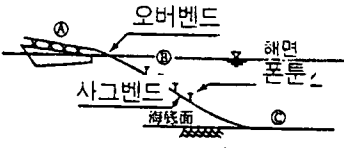
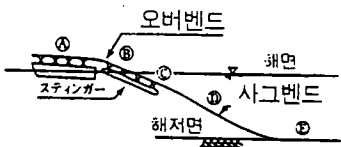
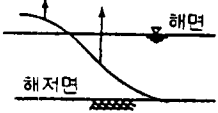
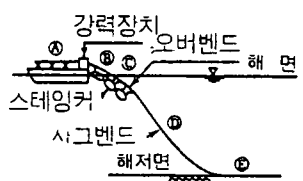
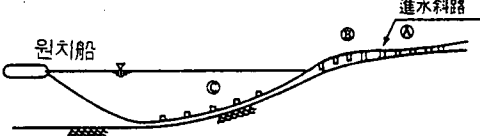
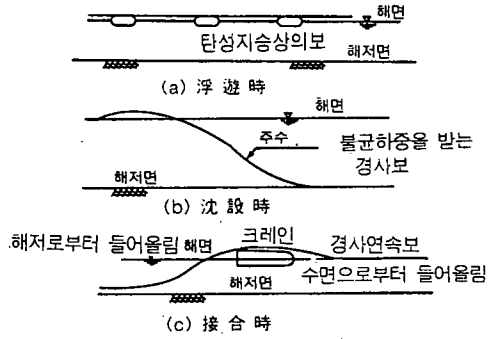
$k_2$  : 관축 직각방향의 변위에 관한 단위길이당의 지반반력계수 (N/mm)  
 $I$  : 도관의 단면2차모멘트 (mm<sup>4</sup>)

지진시의 설계에 고려하는 지표면의 파동의 수평변위진폭은 본편 4-4 지진력의 식(참4-5)에 의하여 구한다. 지진의 영향에 의하여 도관에 생기는 합성 축방향 응력은 상기 방법에 의하여 구한  $\sigma_L, \sigma_B$ 를 적절한 방법에 따라 합성하여 산정한다.

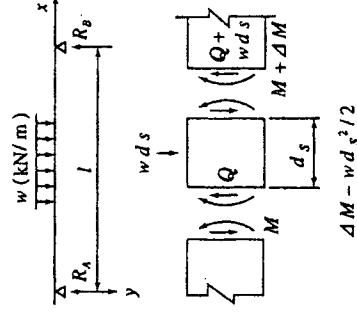
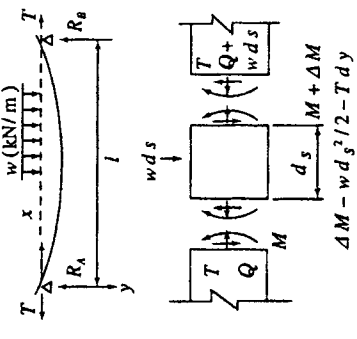
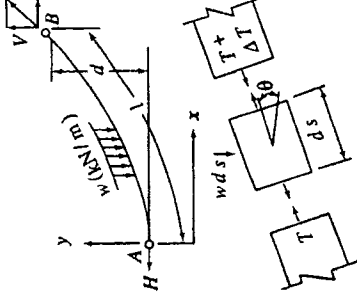
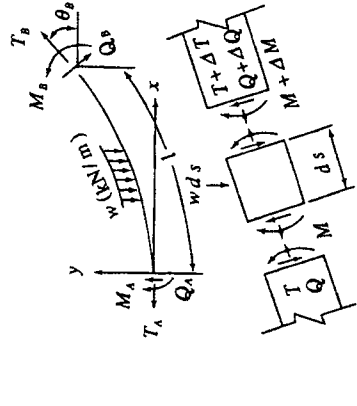
(6) 부설시의 응력은 다음과 같이 고려하는 것이 일반적이다.

- ① 도관의 부설시의 각 단계에서 생기는 하중에 의하여 발생하는 도관의 응력은 해저 Pipeline의 규모, 부설 방법 및 자연조건을 고려하여 적절한 방법에 의하여 구한다.
- ② 대수심에서 정적인 해석과 도관 및 Stinger를 포함한 동적해석에 대하여는 해저 Pipeline은 수심이 30m전 후에는 도관의 지름도 비교적 크고 강성도 큰 것이 사용되므로 종래 행해져온 구조 역학적 수법이 적용되는 범위로 생각된다. 수심이 큰 경우나 파랑, 조류 등의 동적하중의 영향이 큰 경우에는 가급적 동하중에 대한 응답해석을 행하는 것이 바람직하다. 부설과정에 있는 도관의 구조역학상의 취급은 부설방법, 부설과정 그리고 상대적인 강성에 따라 (휨 강성으로 외력에 저항) 강성이 저하하면 Catenary곡선 (축력으로 외력에 저항)에 가까워진다고 생각하면 된다.
- ③ 부설선법, 해저예항법 또는 부유예항법중 어느 것을 사용하는 경우에도 예항, 침설, 파랑, 조류 기타의 영향을 고려에 넣고 설계 계산 등을 행한다. 설치시에 있어서의 하중의 영향에 대한 안전성을 확인하지 않으면 안 된다.
- ④ 표참(6-2)에 부설방법 별로 도관의 구조상의 형태를 나타낸다. 표참(6-3)에 응력해석의 이론을 나타낸다.

표참(6-2) 부설시에 있어서 Pipeline의 구조상의 형상과 기능

작업 부설방법	해저부 부설 작업시	Riser관 거치시
부 설 선 · 법	<p>(1) 스테이징거를 사용하지 않고, 부력조정만으로 파이프 형상 유지</p>  <p>○A : 연속보 ○B : 중간에 반력을 받는 변형의 큰 보 ○C : 탄성지승상의 보</p>	
	<p>(2) 직선스테이징거를 사용하여 파이프 형상 유지</p>  <p>○A : 연속보 ○B : 부등지점상의 보 ○C : 경사진 연속보 ○D : 경사진 보 ○E : 탄성지승상의 보</p>	 <p>해저에서 받아들린 경사된 연속보</p>
	<p>(3) 장력과 힌지스테이징거로 파이프 형상 유지</p>  <p>○A : 연속보 ○B : 부등지점상의 보 ○C : 커브지점상의 경사보 ○D : 말린부분(변형이 큰 보) ○E : 탄성지승상의 보</p>	
해 저 예 향 법	 <p>○A : 연속보 ○B : 부등지점상의 보 ○C : 떠있는 받침대 상의 축력을 받는보</p>	
부 유 예 향 법	 <p>(a) 浮遊時 (b) 沈設時 (c) 接合時</p> <p>탄성지승상의 보 주수 불균하중을 받는 경사보 크레인 경사연속보 수면으로부터 들어올림</p>	

표참(6-3) 해저 Pipeline의 응력해석이론 일람표

이론	보통의 교량이론	곡력에 의한 Bending 변형을 고려한 보이론(주- H 이론)	보통의 Gateway 이론	Bending 저항을 고려한 Catenary 이론
<p>힘과 변형의 양과 미소길이의 양단에 생각하는 단면력</p>	 <p style="text-align: center;"><math>\Delta M = wds^2/2</math></p>	 <p style="text-align: center;"><math>\Delta M = wds^2/2 - Tdy</math></p>		
평형 조건식	$R_A = R_B = \frac{1}{2} wl$ $M_x = R_A x - \frac{1}{2} wx^2$	$R_A = R_B = \frac{1}{2} wl$ $M_x = R_A x - \frac{1}{2} wx^2 - T y$	$V = F \sin \theta_B = wl$ $H = F \cos \theta_B$	$T_A = T_B \cos \theta_B - Q_B \sin \theta_B$ $Q_A = wl - T_B \sin \theta_B - Q_B \cos \theta_B$ $M_x = M_A + Q_A x - \frac{1}{2} x \int_0^x wds - T_A y$
힘과 변형의 관계식	$\frac{M_x}{EI} = \frac{1}{p} = 1 \cdot \frac{d^2 y}{dx^2}$	$\frac{M_x}{EI} = \frac{1}{p} = \frac{d^2 y}{dx^2}$	$S = \frac{H}{q} \tan \theta$	$\frac{M_x}{EI} = \frac{1}{P} = \frac{-\frac{d^2 y}{dx^2}}{\left[1 + \left(\frac{dy}{dx}\right)^2\right]^{3/2}}$
Deflection 곡선의 방정식	$y = \frac{wl^4}{24EI} \left( \frac{x}{l} - \frac{2x^3}{l^3} + \frac{x^4}{l^4} \right)$	$y = \frac{w}{TP^2} \left[ \frac{\cosh\left(\frac{Pl - Px}{2}\right)}{\cosh\frac{Pl}{2}} - 1 \right] + \frac{w}{2T}(l-x)$	$y = \frac{C}{2}(e^{x/h} + e^{x/l})$	$\frac{d^2 y}{dx^2} = 9Z^2 \frac{dy}{dx} \frac{d^2 y}{dx^2} \frac{d^3 y}{dx^3}$ $- 15Z^4 \left(\frac{dy}{dx}\right)^2 \left(\frac{d^2 y}{dx^2}\right)^3 + 3Z^2 \left(\frac{d^2 y}{dx^2}\right)$ $+ \frac{1}{EI Z^3} \left[ H \frac{d^2 y}{dx^2} + \frac{w}{z} \right]$ <p>여기서, <math>Z = \left[ 1 + \left(\frac{dy}{dx}\right)^2 \right]^{-1/2}</math></p>

6-4 좌 굴

토압 및 수압 등에 의하여 생기는 외부압력에 대하여 도관의 좌굴의 검토를 행한다.

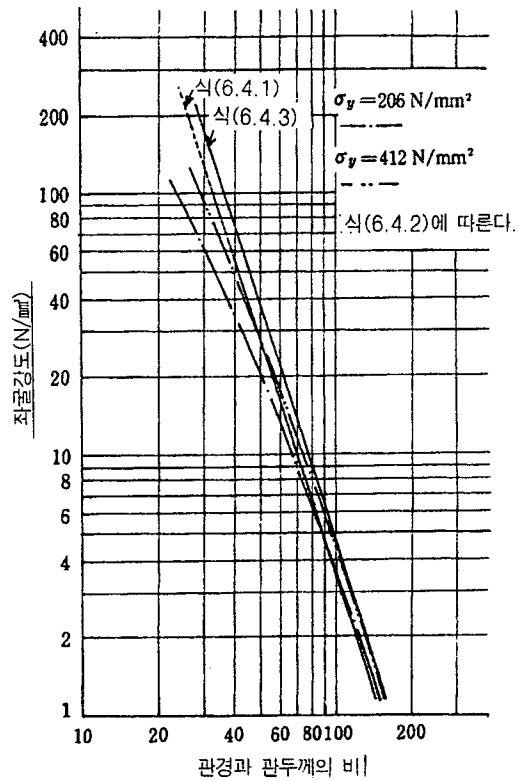
[해설]

해저 Pipeline은 항상 토압, 수압 등의 외압이 작용함과 동시에 하역을 행하지 않는 상태, 즉 내압이 Zero (대기압)가 되는 경우도 있고, 때로는 도관 내가 부분적으로부터 부압 상태가 되는 것도 예상된다. 이와 같은 상황을 가정하여 외압에 대한 도관의 좌굴의 검토를 행하여 안전성을 확인해 두어야 한다.

[참고]

- (1) 좌굴강도의 산정에 대하여는 식(참6-12)에 나타난 Timoshenko에 의한 박육관의 이론 좌굴식, 식(참6-13)에 보여준 타원관의 좌굴식 및 식(참6-14)에 보여준 ANSI B31.4 (Liquid Petroleum Transportation Piping Systems)에 의한 산정식 등이 있다.
- (2) 좌굴 강도는 도관의 외경과 둘레두께의 비에 따라 다르며 각각의 산정식은 도참(6-1)에 보여준 바와 같은 차이가 있다. 해저 Pipeline의 경우는 비교적 대구경의 도관으로 도관의 외경과 둘레두께의 비(D/t)는 80~100인 경우가 많다.

이 경우에는 어느 산정식에 따르더라도 좌굴 강도의 값의 차이는 거의 없다. 단, 엄밀히는 이들 산정식은 등분포하중, 비구속을 조건으로 하고 있으며 해저 Pipeline에 적용함에 있어서는 그 조건, 도관의 재질에 맞게 적절한 검토를 행하여야 한다. 또, 휨 좌굴에 대하여는 필요에 따라 검토를 행할 것이 필요하다.



도참(6-1) 좌굴 강도의 산정

$$q_{cr} = \frac{2E}{1-\nu^2} \left(\frac{t}{D}\right)^3 \tag{참6-12}$$

$$P_{cr} = \frac{1}{2} \left\{ \frac{\sigma_y}{m} + (1+6mn)q_{cr} \right\} \pm \sqrt{\left\{ \frac{\sigma_y}{m} + (1+6mn)q_{cr} \right\}^2 - \frac{4\sigma_y q_{cr}}{m}} \tag{참6-13}$$

$$P_e = \frac{3.30 \times 10^{-6}}{\left(\frac{D}{t}\right)\left(\frac{D}{t}-1\right)^2} \quad (D/t \geq 47) \tag{참6-14}$$

여기서,

- $q_{cr}$  : 이론 좌굴하중 (N/mm<sup>2</sup>)
- $P_{cr}$  : 타원관 좌굴하중 (N/mm<sup>2</sup>)
- $P_e$  : 좌굴하중 (N/mm<sup>2</sup>)
- $E$  : 도관의 탄성계수 (N/mm<sup>2</sup>)
- $\nu$  : 도관의 Poisson 비

- $D$  : 도관의 외경 (mm)
- $t$  : 도관의 두께 (mm)
- $\sigma_y$  : 도관의 항복점 응력 (N/mm<sup>2</sup>)
- $m = D/2t$
- $n = 2e$
- $e$  : 타원율

### 6-5 관이음의 설계

- (1) 도관에 사용하는 관이음의 설계는 도관의 설계에 준하여 행하는 이외에 관이음의 유연성 및 응력집중을 고려한다.
- (2) 도관을 분기하는 경우에는 미리 제작된 분기용 관이음 또는 분기 구조물을 사용한다. 이 경우 분기 구조물에는 원칙적으로 보강판으로 붙인다.
- (3) 분기용 관이음, 분기 구조물 및 Reducer는 원칙적으로 석유 Terminal, 계류시설 또는 이에 비슷한 구조물에 설치한다. 단, Riser부의 강제의 도관과 접속할 목적으로 설치되는 경우 등에 필요한 경우에는 해저에 설치할 수도 있다.

#### [해설]

- (1) 관이음의 유연성 및 응력 집중에 대하여는 본편 6-6 Bend부의 설계에 따른다.
- (2) 해저 Pipeline에 있어서는 분기부를 설치하는 일은 적으며 그 시공예도 거의 없으나 도관의 분기부외에 도관의 온도변화에 의한 신축, 조류, 바람 등에 의한 진동 및 지진동등에 의하여 과대한 응력이 생기지 않도록 고려하여야 한다.

### 6-6 Bend부의 설계

- (1) 도관의 Bend부의 설계는 도관의 설계에 준하여 행하는 외에 Bend 유연성 및 응력집중을 고려한다.
- (2) 도관의 Bend부에는 다음의 경우를 제외하고 미리 제작된 Bend관을 사용한다. 단, 마이타 Bend관을 사용하는 경우는 내압에 의하여 생기는 원주방향 응력이 도관의 규격 최소항복점 강도의 20%이하의 경우에 한한다.
  - ① 현장에서 적절한 최소 곡률반경에 따라서 냉각 Bending을 하는 경우
  - ② 현장에서의 시공조건 기타 특별한 이유에 의하여 부득이한 경우로서 3°C를 넘지 않는 각도로 도관의 접합을 행하는 경우
  - ③ Riser부등에서 주위조건 등의 이유에 의하여 도관을 현장에서 Bending하면서 설치하는 경우
  - ④ 육상에서 도관Coil을 제작하여 해상에서 펴면서 설치하는 경우

#### [해설]

- (1) 관이음 및 Bend부의 유연성 및 응력 집중은 변위가 구속되지 않는 導管系(Piping System)에 대하여 아래와 같이 고려한다.

## ① 유연성

직관부의 휨강성(EI)에 대한 관이음부 및 Bend부의 휨강성의 감소율(유연성 Factor)이라 하며, 관이음 또는 Bend관 등의 형상 및 구조에 따라 적절히 정한다.

## ② 응력집중

관이음부 및 Bend부에 온도변화, 압력변화, 지진 등에 의한 변형이 생긴 경우에는 응력 집중이 일어난다. 따라서 도관계의 설계에 있어서는 응력 집중을 고려하여 어느 부분에 있어서는 규정의 허용 응력을 넘지 않도록 설계하여야 한다.

## ③ 합성 응력

휨 및 내압에 의하여 생기는 축방향 응력 및 원주방향 응력과 비틀림에 의하여 생기는 첨단응력을 합성한 응력이 규격 최소 항복점 강도의 90%이하가 되는 것을 확인하여야 한다.

(2) 현장에서 냉각 Bending을 행하는 경우의 최소 Bending반경은 표해(6-3)에 제시한 값으로 한다. 이때 도관의 지름은 도관의 외경 2.5%이상 감소해서는 안 된다.

표해(6-3) 최소 Bending반경

도관의 외경(mm)	최소 Bending반경(mm)
$D \leq 318.5$	18D
$318.5 < D \leq 355.6$	21D
$355.6 < D \leq 406.4$	24D
$406.4 < D < 508.0$	27D
$508.0 \leq D$	30D

(3) Bend부에 대하여는 현장의 냉각 Bending에 대하여 일반적으로 상기(2)의 규제(제한)가 시행되고 있다. 해저 Pipeline에서는 수심 및 주위조건에 따라서는 기제품 Bend관의 설치가 곤란하고 위험하기 때문에 현장 냉각 Bending방식(Bending Shoe, Tube)이나 심해설치를 위하여 Reel Barge법(Reeled Coil Method)이 개발되어 외국에서는 이미 실용화되고 있다.

이와 같은 경우에는 Bending에 의한 형상의 변화 (관경, 직원도, 두께) 및 재료의 변화 (강도, Elongation, Ductility 등)를 고려하여 현장 Bending 후의 Bend관의 성능을 확인해 두는 것이 필요하므로 실험 또는 경험 등에 의한 확인이 필요로 한다.

## [참고]

(1) 유연성 및 응력집중에 대하여는 구조물의 형상의 만곡 또는 불연속성 등 형상의 일관성을 잃은 것이 원인이 되어 일어난다. 한편, 단순한 단면감소에 의한 응력 집중도 있어 해석은 특정의 것을 제외하고 곤란하다고 한다. 특정의 것에 대하여는 실험결과도 보고되어 있으나 필요에 따라 실험에 의한 검토를 행할 필요가 있다.

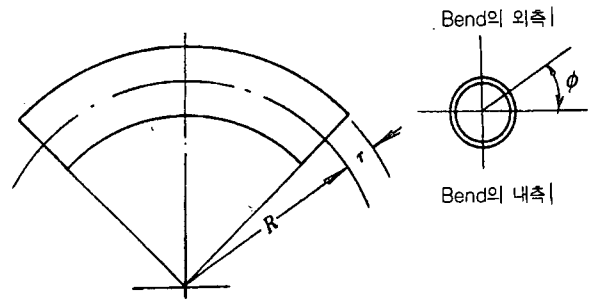
(2) [해설] (1) 3)에 제시한 합성 응력의 계산은 본편 6-2 도관의 허용 응력에 제시한 식(참6-1)을 써도 된다.

(3) Bend관이 내압을 받을 경우의 원주방향 응력은 식(참6-15)에 의하여 구한다.

$$\sigma_{\alpha} = \frac{2R + r \sin \theta}{2(R + r \sin \theta)} \frac{P_i(D-t)}{2t} \quad (\text{참6-15})$$

여기서,

- $\sigma_{ci}$  : 내압에 의하여 Bend관에 생기는 원주 방향 응력 (N/mm<sup>2</sup>)
- $R$  : Bend관의 곡률 반경 (mm)
- $r$  : 관의 외반경 (mm)
- $D$  : 관의 외경 (mm)
- $t$  : 관의 두께 (mm)
- $P_i$  : 상용압력 (N/mm<sup>2</sup>)
- $\phi$  : 도참(6-2) 참조



도참(6-2) Bend 부

$\sigma_{ci}$ 는  $\phi = -\pi/2$ 에서 최대가 되나, 외압에 의한 응력의 최대치를 일으키는 위치와는 반드시 일치하지 않으므로 주의를 요한다.

### 6-7 밸브의 설계

- (1) 밸브는 도관과 동등이상의 강도를 갖는 것을 사용한다.
- (2) 밸브(석유 Terminal 또는 계류시설내의 도관에 설치하는 것 및 역밸브는 제외)는 원칙적으로 Pig의 통과에 지장이 없는 구조로 한다. 이 경우 밸브와 도관과의 접속은 원칙적으로 맞대기 용접으로 한다.
- (3) 밸브를 용접에 의하여 도관에 접속하는 경우에는 접속부의 두께가 급변하지 않도록 시공한다.
- (4) 밸브는 해당 밸브의 자중 등에 의하여 도관에 이상한 응력을 발생시키지 않도록 설치한다.
- (5) 밸브는 도관의 팽창 및 수축, 지진력 등에 의한 이상한 힘이 직접 작용하지 않도록 고려하여 설치한다.
- (6) 밸브의 개폐속도는 기름의 충격작용을 고려한다.
- (7) 밸브를 해저에 설치하는 경우에는 밸브의 구조, 조작의 방법, 점검 및 보수의 방법에 대하여, 도관의 보안상 지장이 없음을 확인한다.

#### [해설]

- (1) 해저에 설치되는 밸브는 다른 장소에 설치되는 밸브와 다음과 같은 점이 다르므로 그 강도, 신뢰성, 보전성에 대하여는 특별한 배려가 필요하다.
  - ① 차단을 필요로 하는 기회가 비교적 적다.
  - ② 고장 난 경우 수리가 용이하지 않고 교체가 매우 곤란하다(특히 용접의 경우).
  - ③ 비교적 손질이나 보수가 곤란하다.
  - ④ 도관의 응력이 밸브에 직접 전달되는 가능성이 높다.
  - ⑤ Pig의 통과를 가능하게 할 필요가 있다.
  - ⑥ 해수와의 접촉이 밸브의 내외에서 각각 생긴다.
  - ⑦ 비상시의 경우 인력조작에 비교적 시간이 걸린다.
  - ⑧ Pipeline 방식과의 관계에서 수소에 민감한 재료의 사용에는 문제가 있다.
  - ⑨ 지진 후의 성능 확인이 용이하지 않다.
  - ⑩ 밸브의 추가설치가 곤란하다.

(2) 해저에 밸브를 설치할 때에는 다음과 같은 것을 고려하여야 한다.

- ① 밸브의 강도는 도관과 완전히 동등 이상으로 할 필요가 있고, 설치 후에 해당밸브의 필요가 없어진 경우에도 도관의 일부로서 남아있어도 문제가 없도록 할 필요가 있다.
- ② 제어, 원격조작, 직접조작에 대하여 밸브의 기능이 발휘되도록 충분히 배려하여야 한다.
- ③ 도관계의 방식을 고려하여 접합법, 밸브의 방식피복, 밸브의 재질을 적절히 선정할 필요가 있다.

## 6-8 Riser부의 설계

- (1) 도관 등의 Riser부는 본편 제4장 설계외력 및 하중의 규정외에 호안·지지구조물 및 도관의 부동침하 등을 고려하여 설계한다.
- (2) 도관 등의 Riser부의 Bend부분은 Elbow 또는 이에 준하는 굴절부가 없는 것을 사용한다. 직관을 굽혀서 설치하는 경우 그 구조와 품질은 본편 제5장 재료의 규정에 따른다.
- (3) 도관 등의 Riser부에는 적절한 방식대책을 강구한다.
- (4) 도관 등의 Riser에는 다음에 정하는 바에 따라 방호공을 설치한다. 또, 부표식 계류시설에 이르는 도관 등의 Riser부에 강제 이외의 것을 사용하는 경우에는 이 제한 밖이다.
  - ① 파랑 및 선박과 나무 등의 표류물에 의한 외력에 대하여 도관 등의 안전이 확보되도록 견고하게 내구성을 갖으며 또, 도관 등의 구조에 대하여 지장을 주지 않는 구조로 한다.
  - ② 선박 및 나무 등의 표류물에 의한 방호공에 대한 충격을 완화하기 위하여 필요한 곳에 충격완충 조치를 강구해 둔다.

### [해설]

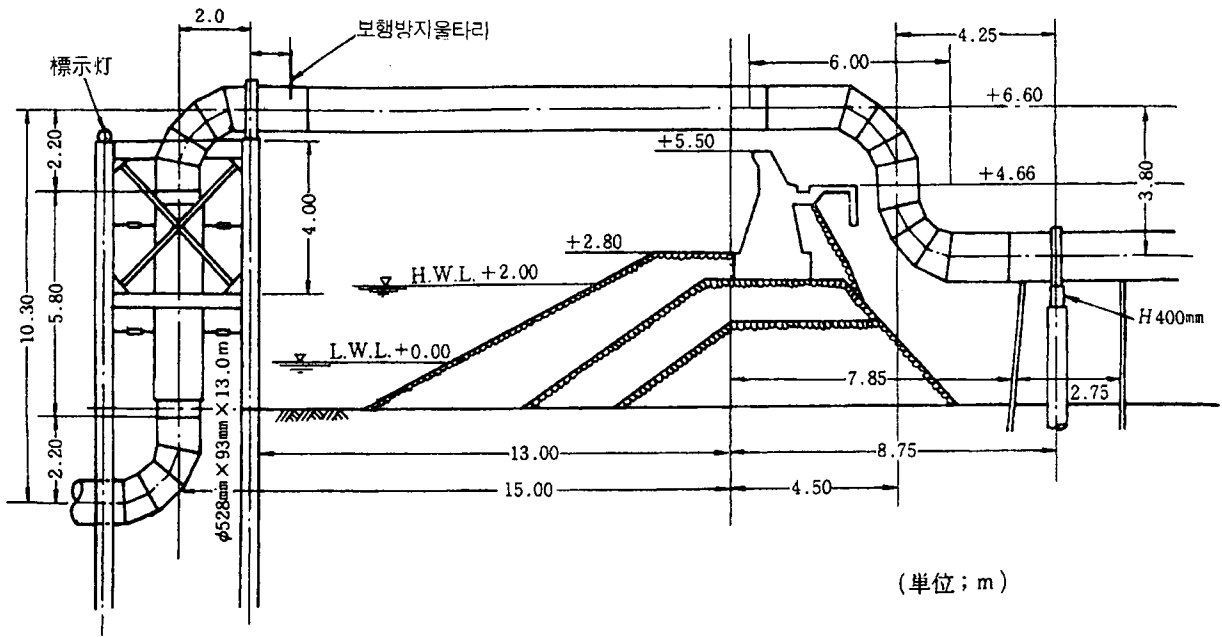
- (1) Riser부에 작용하는 외력 및 하중의 종류에는 다음과 같은 것이 있으므로 이들 중 필요한 것에 대하여 충분한 강도를 갖는 효과적인 구조로 하여야 한다.
  - ① 내 압
  - ② 자 중
  - ③ 파 력
  - ④ 수류력
  - ⑤ 온도변화의 영향
  - ⑥ 지진력
  - ⑦ 선박 및 표류물 등에 의한 충격력
  - ⑧ 지지 구조물 및 riser부에서의 진동현상
  - ⑨ 풍압력
- (2) Riser부의 도관에 대한 방호공의 설계는 제8편 계류시설에 준하여 행하고 특히 충격력 및 지진력에 대하여는 충분한 검토를 행하여야 한다.
- (3) Riser부의 도관 및 방호공의 설계에 있어서 유의할 사항은 Riser부 부근의 해저지반의 침하량, 허용변위량, 지진시 응력, 육상호안 등의 원호활동 등이며 구조해석을 행함과 동시에 이들 모든 사항에 대한 검토를 충분히 행하는 것이 필요하다. 또, 해저 Pipeline과 육상 Pipeline을 포함하여 Riser부 부근의 도관에 대하여 전체의 배관계로서의 응력 계산을 행하는 것도 필요하다.



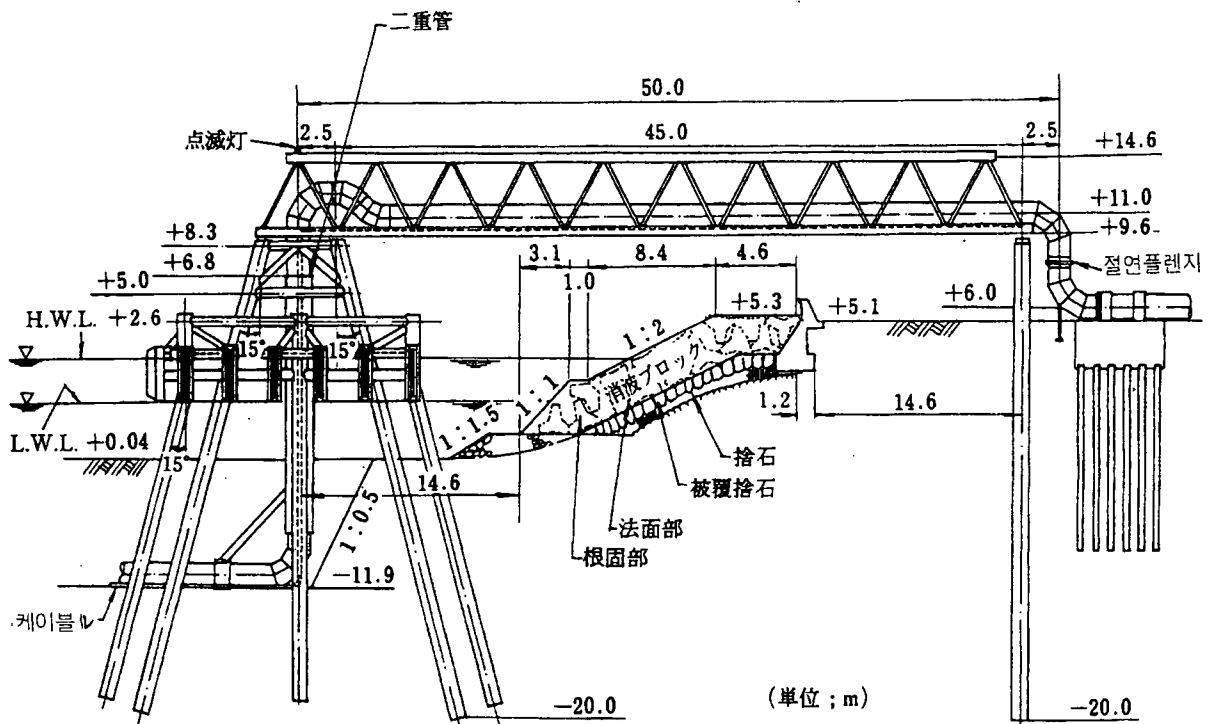
- (4) Riser부에서는 다음의 방식대책을 강구한다.
- ① Riser부는 소위 Splash Gone을 포함하여 해수, 비말, 공기, 일광등의 영향을 받으므로 외면은 적절히 피복하여야 한다. 또, 보수 관리에도 특히 주의할 필요가 있다.
  - ② Riser부에서 해수 중에 잠긴 부분에는 해저 Pipeline의 일부로서 전기방식을 적용하게 되는데 지지구조물, 고정식 계류시설 및 호안등과의 관계를 충분히 고려하여 계획 및 보수 관리를 행하는 것이 필요하다.
  - ③ Riser부의 관 내부를 해수로 치환하는 경우에는 방식대, 내면방식의 적용 등 이외에 관의 두께의 계측관리를 정기적으로 행하여야 한다.
  - ④ 전기방식의 관계에서 Riser부와 고정식 계류시설과의 연결시에는 필요한 곳을 절연할 필요가 있다.
- (5) 해저 Pipeline에서 구조상의 가장 약점이 되어있는 것이 Riser부이며 또, 해면상에 Rise Up됨으로서 선박, 기름나무 등이 표류물의 충돌의 가능성이 있다. 따라서 Riser부의 도관의 주위를 둘러싸는 형상의 방호공을 설치하는 것이 필요하게 된다. 방호공은 Riser부의 도관이 연직에서 수평으로 굽어지는 Bend부의 가태를 겸하게 된다.
- (6) 방호공의 구조 및 충격완충조치는 다음에 따른다.
- ① 도관의 Riser부에 설치되는 방호공은 선박, 나무 등의 표류물이 도관에 직접 충돌하지 않는 구조로 함과 동시에 충돌에 의한 충격의 영향이 도관에 직접 전달되지 않는 구조로 한다.
  - ② 방호공이 설계에 있어서는 도관의 규모, Riser부 부근의 수심, 기초지반, 지진, 풍, 파랑, 조류, 표류물의 크기 및 접근속도 등을 고려한다.

[참 고]

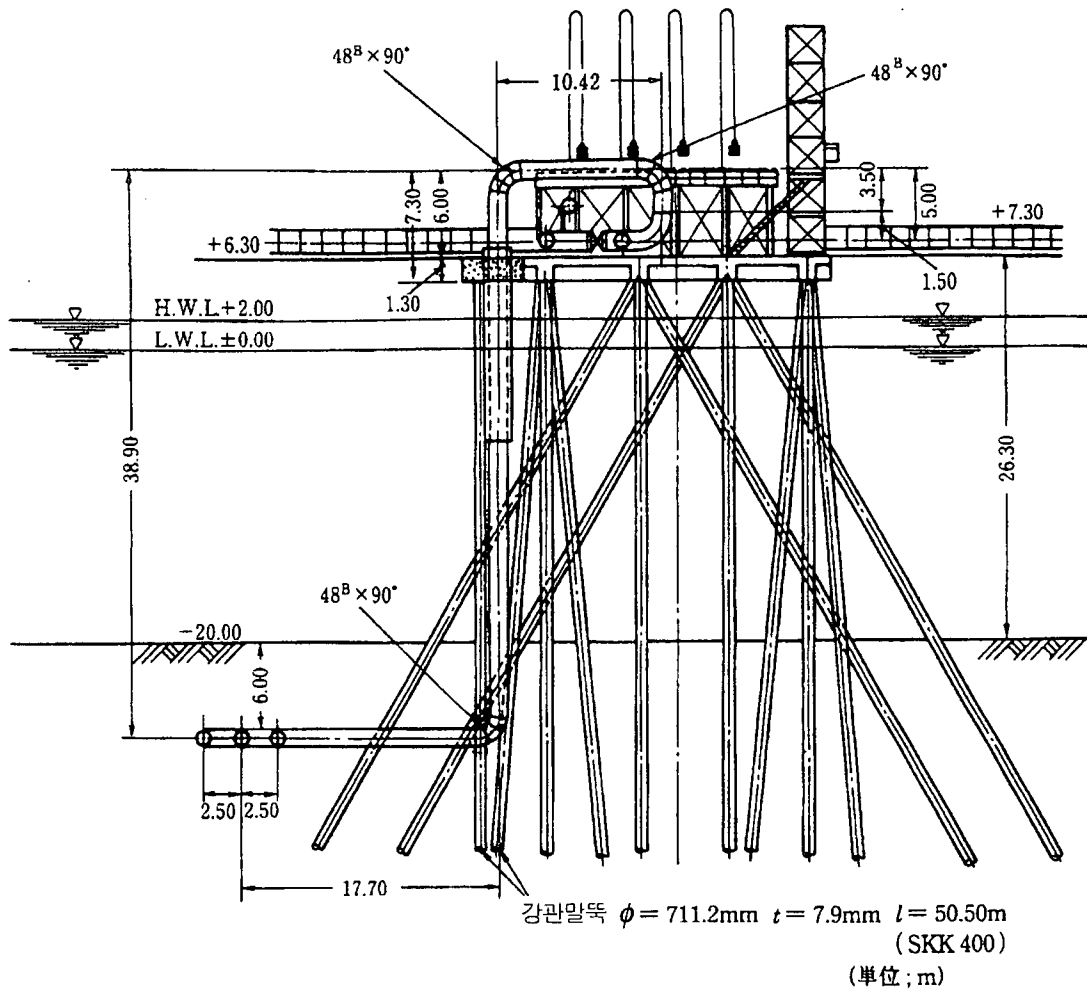
- (1) Riser부의 도관을 Platform 또는 Sea Berth에 지지 고정하는 방법이 많이 있다. 일반적으로 천해역에서의 Riser부의 도관의 지지방법은 도관의 Deflection 구조물의 변위를 Riser부의 도관에 작용시키지 않도록 Riser부의 도관과 구조물과의 접촉에 있어서는 가동받침, Rubber판 또는 Teflon판 등을 설치한다. 심해에 있어서는 Riser부의 도관자신의 중량도 크고, 도관의 연직부의 길이가 길기 때문에 구조물의 변위 및 Riser부의 도관의 변위는 충분히 도관이 갖는 유연성에 의하여 흡수되므로 지지방법에 용접 등에 의한 고정방식을 채용하는 경우가 많다.
- (2) Riser부의 도관을 해저에서 지지하는 것은 거의가 도관의 자중의 지지에 관한 것이다. 해저가 연약지반인 경우, 도관의 자중에 의한 침하, 압밀침하에 의한 도관에 응력이 생긴다. 이들 침하대책으로서 Riser부의 도관하단에 Concrete Block, 골재 등의 기초공을 설치하는 등의 대책이 취해지고 있으나 압밀침하에 대하여는 지반개량을 행하는 것이 가장 효과적이다.
- (3) 도관을 호안 등의 하에 부설하고 Riser부를 육상부에 설치한 사례도 보인다.
- (4) 방호공의 구조형식은 다양하나 일반적으로 강관을 사용한 구조가 많고, 육상 Riser부에서는 도참(6-3)(A), (B)에 제시한 구조예가 있다. 고정식 계류시설 측의 구조예로는 도참(6-4)가 있고 고정식 계류시설의 구조상, 육상 Riser부와 같은 구조로 하는 것이 곤란한 경우가 많으나 그 대체로서 Riser부의 도관을 이중관으로 하는 경우가 많다.



도참(6-3)(a) 육상 Riser부의 구조 예



도참(6-3)(b) 육상 Riser부의 구조 예



도참(6-4) 고정식 계류시설측 Riser부의 구조 예

## 제 7 장 방식, 접합방법 및 가열 보온설비

### 7-1 방식피복

- (1) 해저 Pipeline에는 내구성이 있고 또 전기절연저항이 큰 도복장재에 의하여 외면부식을 방지하기 위한 조치를 강구한다.
- (2) 도관 등의 용접 이음부는 내구성과 전기절연저항을 갖는 적절한 피복을 적용한다.

#### [해설]

방식피복의 목적은 도관 전체의 금속표면이 전해질과 전기적으로 절연되는 것이다. 이를 위하여 도장재는 전해질 중에서 장기간동안 안정된 고 전기절연저항을 갖는 것으로 부설공사중이나 부설후의 외력에 의한 손상에 강한 저항성이 있어야 한다. 일반적으로 도복장에서 도장재는 전기절연저항을 높이고 복장재는 도장재의 기계적 강도를 보장하는 것이 목적이다.

#### [참고]

(1) 해저 Pipeline의 부식 문제는 외부부식과 내부부식으로 나누어진다. 외부부식은 모든 해저 Pipeline의 공통 문제이고 현재에도 주요한 Pipeline은 방식피복과 전기방식법을 병용함으로써 외부부식을 방지하고 있다. 내부부식은 도관을 통하여 이송하는 석유의 부식성분이나 보안을 위하여 치환되는 해수에 의하여 일어난다. 가솔린, 등유, 경유 등의 석유제품에서는 내부부식을 고려할 필요가 없다. 그러나 해수 또는 유정(油井)으로부터 나온 수분, 가스성분, 이산화탄소, 이산화유황 등을 포함하는 미처리 원유에서는 내부부식 문제가 될 수 있다. 내부부식 대책으로는 부식대, 내부도복, 전기방식법 등을 들 수 있으나 부식대를 보고, 또 부식의 정도를 검사하는 방법이 가장 많이 쓰이고 있다.

(2) 도복장재에는 다음에 열거한 것 또는 이와 동등이상의 방식효과를 갖는 것을 사용한다.

##### ① 도장재

KS D 3589 Polyethylene 피복 강관

KS D 8306 수도용 강관 Asphalt 도복장 방법에 정하는 Asphalt Enamel 또는 Blown Asphalt

KS D 8307 수도용 강관 Coal Tar Enamel 도복장 방법에 정하는 Coal Tar Enamel

##### ② 복장재

KS D 8306 수도용 강관 Asphalt 도복장 방법에 정하는 Vinylon Cloth, Glass Cloth 또는 Glass Mat

(3) 전항에서 규정하는 동등 이상의 방식효과를 갖는 재료로는 다음과 같은 것이 있다.

##### ① Tar Epoxy 피복

##### ② Plastic 피복 (유 Under Coat 또는 무 Under Coat)

##### ③ Plastic 방식 Tape

##### ④ 열수축형 Plastic Sheet 또는 열수축형 Plastic Tube

또한, 동등이상의 성능을 갖는지 여부의 판단을 함에 있어서 다음과 같은 특성의 검토를 요한다.

##### ① 피복의 절연성, 내구성, 내수성 등

##### ② 피복의 밀착성, 강도, 연성 등

##### ③ 공장 및 현장에서의 작업성

이제까지 Asphalt계 또는 Coal Tar Enamel계의 두꺼운 피복이 사용되어 왔으나 최근에는 Plastic계 외면피복을 사용하게 되었다.

- (4) 도복장(방식피복)에는 PVC계열테이프처럼 50~55%만 감아도 되는 것과 PE계열테이프처럼 안쪽층(Inner layer), 바깥층(Outer layer)으로 구성되는 것이 있으나 그 형식을 불문하고 KS D 8500 수도용 강관 외면 테이프 도복장 방법에 규정하는 방식 피복방법에 적합한 것, 또는 이와 동등이상의 방식효과를 갖는 피복을 행한다.
- (5) 도관 등의 외면 보호로는 이상과 같은 피복대책 이외에 필요에 따라서 중량조절 또는, 외력에 의한 손상으로부터 보호하기 위하여 도복장 위에 Concrete Coating을 시공하는 경우도 있다.
- (6) 장기적인 사용을 전제로 하는 해저 Pipeline은 석유제품 또는 수입원유를 취급하므로 특별한 경우를 제외하면 해수교환을 하지 않는 한 도관의 내면 부식은 별로 문제가 되지 않는다. 내면부식양은 원유수송 Line에서 해수교환을 하는 경우에 연간 0.2~0.3mm정도이다.

## 7-2 전기방식

- (1) 해면 하 또는 해저면 하에 설치되는 도관 등에는 원칙적으로 전기방식을 실시한다.
- (2) 전기방식을 시행하는 경우에는 근접한 매설물 및 기타 구조물에 대하여 간섭이 미치지 않도록 필요한 조치를 강구한다.

### [해설]

- (1) 해저 Pipeline에서는 부식성이 극히 클 뿐 아니라 부설공사시에 도복장에 손상을 주는 일이 적지 않으므로 도복장만으로 완전히 방식한다는 것은 불가능하다. 특히, 해저에서는 토양의 비저항이 낮기 때문에 도복장에 Pin Hole 등의 결함이 있으면 여기에 부식이 집중하여 급격히 공식이 진행되며, 수년 사이에 관벽을 관통하는 경우도 드물지 않다. 따라서 도복장과 전기방식을 병용하는 것이 필요하다.
- (2) 전기방식에는 ① 희생양극방식, ② 외부전원방식이 있으며, 기본적으로는 일반 항만구조물의 방식법과 같다.
- (3) 희생양극방식을 사용하는 경우에는 양극의 종류, 형상치수, 부착방법을 방식효과, 내용연수 및 보수를 고려하여 결정한다.
- (4) 외부전원방식을 사용하는 경우에는 전극의 설치위치 및 설치방법은 방식효과 및 간섭방지를 충분히 고려함과 동시에 파랑, 조류 등의 영향으로 전극 및 부속설비가 손상되지 않도록 고려한다.
- (5) 방식전류 값은 해저 Pipeline이 설치되는 환경의 부식성, 도복장 정도, 관길이 및 관두께 등에 의하여 달라진다. 이들 중 가장 영향이 큰 것은 부설 후의 도복장 상태이며 해저 Pipeline의 부설방식 시공상태를 충분히 고려하고 도복장 자체의 절연저항 저하도 고려하여 방식전류 값을 정한다.

### [참고]

- (1) 육측으로부터 전기를 공급하는 경우에는 근접 구조물에 간섭이 미치지 않도록 전기방식을 설치할 필요가 있다. 이를 위하여는 전류양극방식이 바람직하나, 도관 등의 설치 환경에 따라서는 외부전원방식을 필요로 하는 경우도 있다. 이 경우 외부전원방식에 있어서는 출력조정 등의 전류 경감을 위한 조치를 취하거나 또는 다른 구조물 및 도관 등과의 사이를 Lead선으로 연결하는 등의 조치를 취할 필요가 있다.
- (2) 해저 Pipeline에서는 경로상에서의 관대지전위(管對地電位)의 측정이 곤란하다. 외부전원방식에서 한쪽으로부터 전류를 공급하는 경우에는 다른 쪽의 관대지전위가 방식전위보다 낮다.

### 7-3 도관의 접합방법

- (1) 도관의 접합은 용접에 의하여 실시한다. 단, 용접이 적절하지 않은 경우에는 안전상 필요한 강도를 갖는 Flange접합을 할 수 있다.
- (2) Flange 접합을 하는 경우에는 접합부를 점검할 수 있도록 하며, 석유의 누출확산을 방지하기 위한 조치를 강구한다.

#### [참고]

- (1) 용접이 적절하지 않은 경우의 예를 들면 다음의 경우를 말한다.
  - ① Flexible Hose와 접속하는 경우
  - ② 고정식 계류시설에서 밸브, 절연용 계수 등을 설치하는 경우
  - ③ 해저 도관에서 분기를 내거나 다른 도관과 연결하는 경우
- (2) Flange 접합부분은 점검이 가능하게 하고 또 위치가 확인되도록 하는 것이 원칙이지만 그 내용은 도관의 사용목적, 설치깊이 등에 따라 다르다. 매설시 Case by Case의 검토가 필요하다.

### 7-4 용접시공법

- (1) 도관의 용접은 Arc용접 또는 이와 동등이상의 용접효과를 갖는 방법에 따른다.
- (2) 도관의 용접은 수중에서 해서는 안 된다. 단 용접부를 물로부터 차단하여 행하는 경우에는 이 제한을 받지 않는다.

#### [해설]

- (1) 용접 방법은 Arc용접 또는 이와 동등이상의 용접효과를 갖는 방법으로 하고 용접결과를 용접시공법 확인 시험을 실시한다. 단 용접작업자는 용접법 및 도관에 따른 자격 또는 능력을 가진 자이어야 하며, 또 용접시공 및 관리는 능력 있는 용접기술자의 계획에 근거함과 동시에 그 지도에 따른다.
- (2) 용접기기 또는 용접 장치 및 그 부속품은 현장의 작업에 적합한 성능과 용량을 갖고 용접재료는 용접법 및 도관 재료의 중별, 화학적 성질, 기계적 성질에 따라서 모든 규격에 적합한 것을 사용한다.

#### [참고]

- (1) 도관 등의 용접은 Arc용접 또는 이와 동등이상의 용접효과를 갖는 방법에 따른다. 여기서 말하는 이와 동등이상의 용접효과를 갖는 방법에는 다음과 같은 것이 있다.
  - ① 피복 Arc용접 (즉, 수용접)에 쓰이는 용접기에는 변압기식, 발전기식 (전동 또는 Engine 구동) 정류기식 등의 직류 또는 교류 Arc용접기로 도관의 종류 및 치수와 사용하는 용접봉의 종류 및 치수에 적합한 특성과 충분한 용량을 갖춘 것.
  - ② 자동 및 반자동 Arc용접에는 도관의 종류 및 치수와 사용하는 용접법 및 용재에 적합한 특성과 충분한 용량을 갖는 용접기로서 적절한 제어장치 및 용재공급장치를 갖춘 것.
  - ③ Arc용접 이외의 용접법에 사용하는 용접기에는 도관의 종류 및 치수와 용접법에 적합한 특성과 충분한 용량을 갖는 용접기로서 적절한 제어장치 및 필요한 부수장치를 갖춘 것.

(2) 용접 시공법 확인시험에 대하여는 본편 9-1 용접부의 비파괴 시험에 준한다.

(3) 관련 규격에는 아래의 것이 있다.

① 용접기기

- KS C 9602 교류 Arc용접기
- KS C 9605 정류기식 직류 Arc용접기
- KS C 9607 용접봉 Holder
- KS C 9623 교류 Arc용접용 전격방지 장치
- KS C 3317 600V 고무절연 켈타이어 Cable
- KS C 3332 고무절연 클로로프렌 시스케이블
- KS C 3602 600V 비닐절연 켈타이어 Cable
- KS C 3321 용접용 Cable
- KS P 8141 차광보호구
- KS P 8142 용접용 보호면
- KS M 6673 방진 Mask

② 용접재료

- KS D 7004 연강용 피복 Arc용접봉
- KS D 7006 고장력 강용 피복 Arc용접봉

### 7-5 가열 및 보온을 위한 설비

도관에 가열 또는 보온을 위한 설비를 설치하는 경우에는 화재 예방상 안전하고 또 다른 악영향을 주지 않는 구조로 한다.

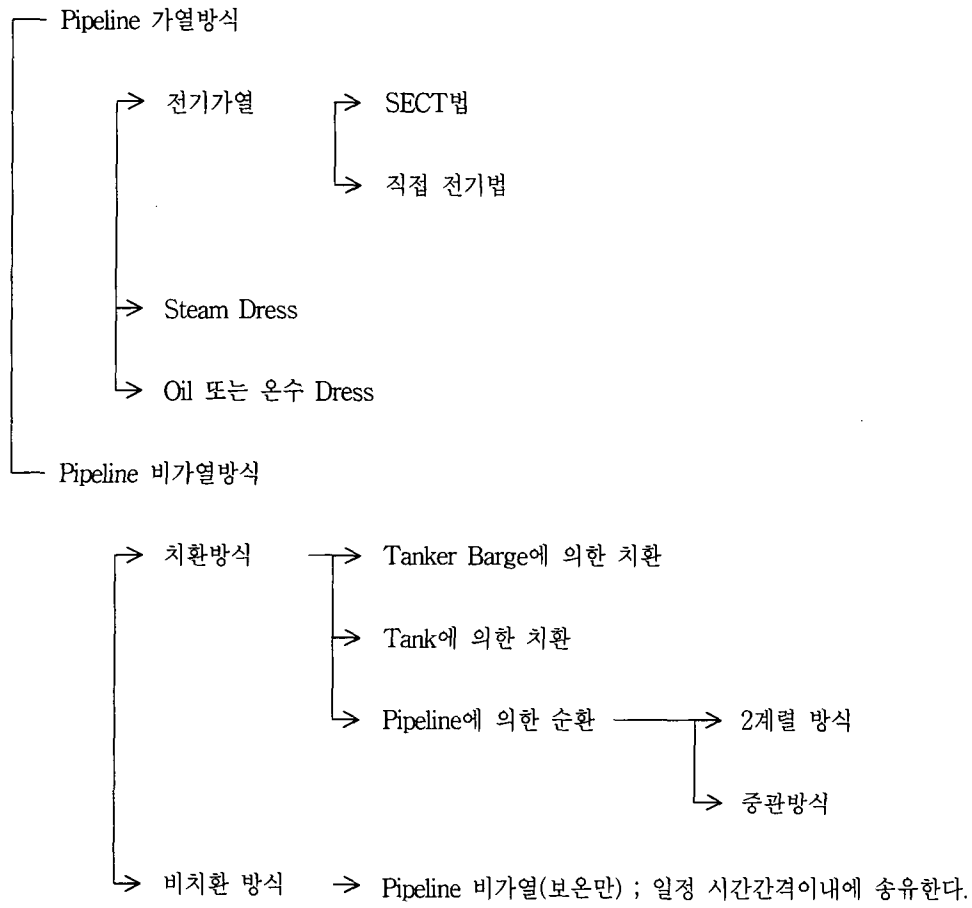
#### [해설]

가열배관은 저유황유인 Minas원유라든가 Bunker C와 같이 상온에서 점성이 높고 왁스(Wax)분이 다량 함유되어 쉽게 응고하는 유체에 있어서 수송 중에 유체의 유동점보다 높은 온도를 유지할 필요가 있어 가열, 보온 대책으로 사용되는 것이다.

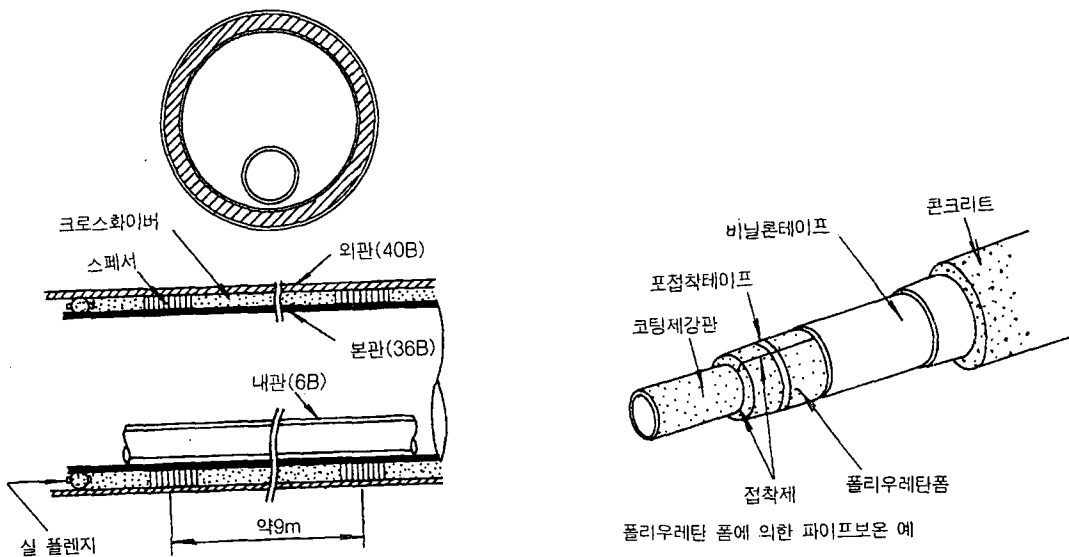
#### [참고]

- (1) 해저 Pipeline의 가열보온 System의 용이성은 도참(7-1)에 제시한 바와 같이 분류되며 System의 열손실 해석을 함으로서 경제성, 유지·관리의 용이성 등을 비교하여 적절한 방법을 채용하게 된다.
- (2) 보온구조의 예를 도참(7-2)에 나타낸다. 또, 가열구조의 예로는 도참(7-1)에 보여주는 바와 같이 3중관 구조인 것이 있다.

가열보온 System



도참(7-1) 가열보온 System의 분류

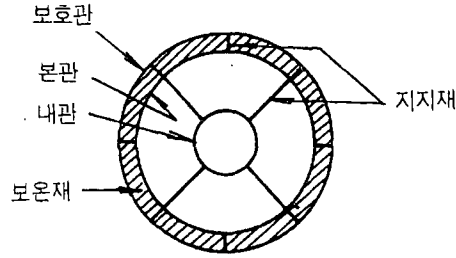


도참(7-2) 보온구조의 예



표참(7-1) 3중관의 구조와 설계제원

(a) 구조도



(b) 설계제원

Sea Berth 형식	일점계류 Buoy식 Sea Berth	
해저배관 길이	3,000m	
해저 최심부	해면하 27m	
해저온도	8℃	
취급문제	미나스 원유(응고점 35℃) 및 중동원유	
양유조건		
양유량 허용압력손실 입구온도 출구온도	미나스 원유	중동원유
	5,000kl/h 0.3N/mm <sup>2</sup> (3.2kgf/cm <sup>2</sup> ) 50℃ 40℃이상	7,500kl/h 0.6N/mm <sup>2</sup> (6kgf/cm <sup>2</sup> ) 20℃ —
순환유 조건		
순환유 종류	중동원유 (치환유)	
순환량	450kl/h	
순환유 온도	50℃ (입구에서)	
설계압력	1.6N/mm <sup>2</sup> {16kgf/cm <sup>2</sup> }	
배관치수		
내 관	12B SCH 40 STPG 370	
본 관	38B 10mm 두께 SM400A	
보호관	42B 12mm 두께 SS400	
보 온	Rockwool 25mm 두께 (열전도률 0.035 kcal/m/h/℃)	
부설 조정	외주에 60mm의 Concrete Lining을 실시한다.	
부설 공법	해저예항법	
방 식	외부전원법	

주) 비상시 기타에 따라 미나스 원유를 관내에 남겨둔 채 방치한 경우의 응고는 계산에 의하면 본관 벽으로부터 6~7cm두께의 응고두께가 형성되는 정도이다.

## 제 8 장 도관(導管) 등의 부설(敷設)

## 8-1 일반

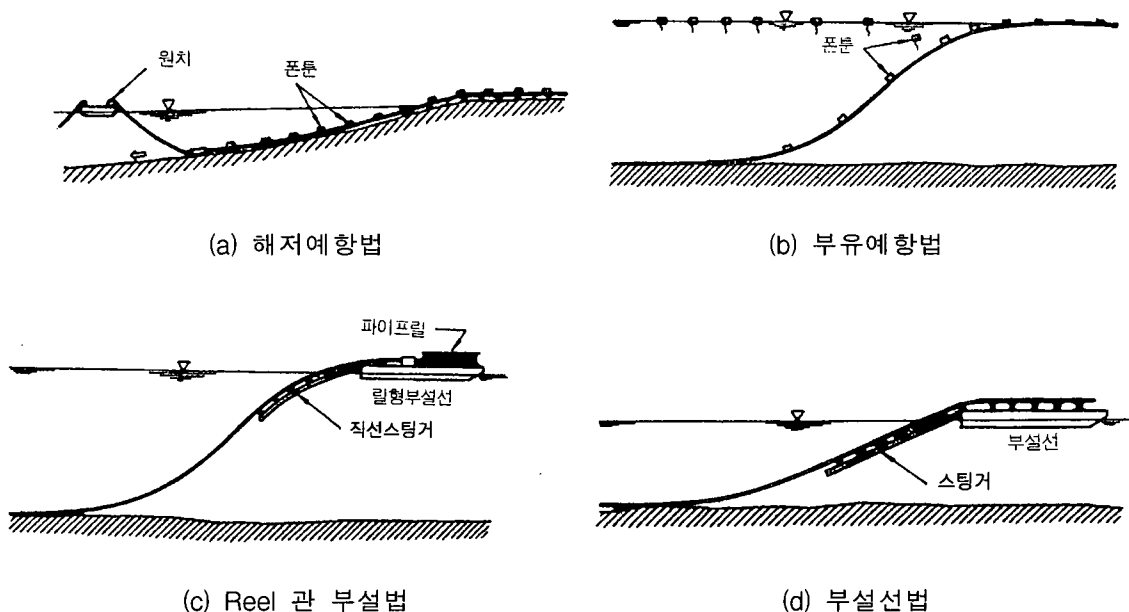
- (1) 도관 등을 해저에 부설하는 경우에는 매설(埋設)을 원칙으로 한다. 단, 다음의 경우에는 매설하지 않고 해저에 부설할 수 있다.
- ① 선박의 투묘(投錨)에 의한 손상이나 선박 항행시 지장 등의 우려가 없고, 저인어업(底引漁業) 등에서 어구(漁具), 어업시설(漁業施設) 등에 손상을 주지 않는 경우
  - ② 해저가 암반 등 단단한 지반이고, 도관을 콘크리트 등으로 보호하는 경우
- (2) 해저 파이프라인 부설시에는 파이프라인의 규모, 작업조건 등을 고려하여 적절한 부설방법을 선정한다.

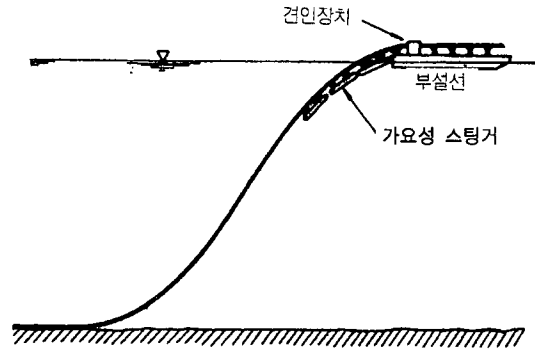
## [해설]

- (1) 해저파이프라인은 부설공정(敷設工程)이 가장 중요하므로 적절한 부설공법 및 기기(機器)를 선정하여 면밀한 계획과 관리로 부설시의 안전을 도모할 필요가 있다.
- (2) 부설공법에는 해저예항법(海底曳航法), 부유예항법(浮遊曳航法), 부설선법(敷設船法) 등이 있고, 여기에는 부설선, 윈치(Winch) 또는 예항기기(曳航機器), 각종 선박 등이 필요하다. 파이프라인의 지름, 길이, 주위 조건에 따라 적절한 공법과 기기를 선택하여야 한다.
- (3) 도관의 부설시 응력은 관의 공기 중 및 수중중량, 부합(浮函 : Pontoon) 등의 배치, 수심, 파랑, 조류, 조석, 선박의 동요 등의 복잡한 영향을 받는다. 따라서 계획 및 설계단계에서 여러 가지 조건을 충분히 검토하여 시공시에는 계획, 설계시의 검토내용을 기초로 하여 적절한 작업 시방과 이상시의 조치방법 등 기술된 시공지침서(Manual) 등을 마련할 필요가 있다.

## [참고]

해저파이프라인 부설방식을 예시하면 도참(8-1)과 같고 각 방식별 특성은 표참(8-1)와 같다.





(e) 대수심 부설선법

도참(8-1) 해저배관 부설방식(예)

표참(8-1) 부설방식별 특성

구 분	해저예항법	부유예항법	부설선법
1. 작업방법	육상제작장에서 조립한 긴 관을 바다쪽에서 해상관고정용 대선(台船 : Barge)을 끌거나, 또는 건너편 대안에서 윈치로 끌어가면서 해저에 부설하는 방법	육상 또는 해상에 조립한 긴 관을 물에 띄운상태에서 부설 위치까지 예항하고, 관접합용 대선상에서 해저관을 부상(浮上)시켜 해상 용접하여 침설(沈設)하는 방법	작업선상에서 해저관의 단관(單管)을 용접하여 연장하고 그때마다 작업선을 이동시키면서 침설해가는 방법
2. 제작장 (Pipe yard)	관로의 연장선상에서 길이가 긴 관의 제작 및 예항용공간과 기재(器材) 및 진수설비가 필요	관로의 연장선상이 아니라도 길이가 긴 관의 제작 및 예항, 진수를 위한 공간과 기재가 필요	강관저장장 외에 육상제작장은 필요하지 않다.
3. 주변조건	해저조건이외의 영향은 별로 받지 않는다. 기상변화에 대한 적응성이 좋아 작업 중단 후 계속작업도 가능	비교적 정온한 기상·해상조건이 요구된다. 기상의 급변(急變)에 대한 적응성이 나빠, 작업 중단 후 계속작업에 있으나 어려움이 있다.	주변조건에 영향은 거의 받지 않는다. 기상변화에 대한 적응성이 좋아 작업 중단 후 계속작업도 가능
4. 사용기재 (使用器材)	대형예항시설 필요	용접용 대선 이외의 특수설비는 필요하지 않다. 여러 척의 선박이 필요	특별 장비(裝備)를 장착한 부설선을 필요로 한다. 다른 선박은 별로 필요치 않다.
5. 관중량 조절	해저와의 마찰력을 적게 하여 예항력을 줄이기 위해 관의 수중 중량이 가볍도록 한다.	해면에서 해저로 강관이 유연하게 굽어지도록 관의 수중중량이 가볍도록 조절한다.	부설선에서 해저로 강관이 유연하게 굽어지도록 조절한다.
6. 적용범위	<ul style="list-style-type: none"> <li>○ 제작장, 해저조건이 좋은 곳에서는 어느 정도의 대형 공사까지도 가능</li> <li>○ 관로가 복잡하거나 대규모 공사시에는 부적절</li> <li>○ 해상조건이 나쁜 곳에서도 적용가능(풍파, 조류 등)</li> </ul>	<ul style="list-style-type: none"> <li>○ 소규모 작업시 경제성이 있다.</li> <li>○ 복잡한 관로도 가능</li> <li>○ 해상조건이 정온한 곳에 적합</li> <li>○ 악천후 발생빈도가 많은 경우 작업이 연속되지 않고, 매번 단절되므로 작업일수만 충분하면 비교적 안전</li> </ul>	<ul style="list-style-type: none"> <li>○ 비교적 장대(長大)한 해저관 작업에 적합</li> <li>○ 복잡한 관로에는 부적합</li> </ul>

## 8-2 도관 등의 교차(交差)

신설도관 등은 기 부설된 도관 등과 교차시키지 않는 것을 원칙으로 하나 부득이한 경우에는 다음에 정하는 바에 따른다.

- (1) 기 부설된 도관 등에 유해한 영향을 주지 않도록 설치한다.
- (2) 매설이 필요한 경우에는 충분한 깊이로 매설한다. 이 경우 선박의 항행 등에 지장이 없으면 아주 완만한 경사로 복토할 수 있다.
- (3) 기 부설된 도관 등의 저부(底部)를 굴착할 수 있을 경우에는 기 부설된 도관 등과 약 1m이상의 거리를 두고 필요한 경우에는 방호조치(防護措置)를 하고 설치한다.

## 8-3 기 부설된 도관 등과의 수평거리

신설 도관 등은 기 부설된 도관 등으로부터 원칙적으로 30m이상 떨어지게 부설한다. 단, 하역용 돌핀(Platform)위에 부설하는 경우나 동일경로(同一經路)에 도관 등을 증설(增設)하는 경우 등에서는 부득이한 경우에는 이격거리를 짧게 할 수 있다.

### [해설]

기 부설된 도관 등과의 거리를 30m이상을 원칙으로 한 것은 기 부설된 도관 등의 되메우기 시공 예로부터 도관 중심에서 되메우기 단면의 비탈어깨까지의 거리가 15m정도이면 충분하다고 보아 결정한 것이다.

## 8-4 도관 등 상호접촉방지(接觸防止)

2열(列)이상 도관 등을 동시에 부설하는 경우에는 해당 도관 등이 서로 접촉하는 일이 없도록 필요한 조치를 강구한다.

### [해설]

2열 이상의 도관을 동시에 부설하는 경우 다음 중 어느 방법이나 동등이상의 효과가 있는 방법으로 해당 도관 등이 서로 접촉하지 않도록 한다.

이 경우 표지설비 설치, 잠수부 조사, 음향탐사 등에 의한 도관 등의 위치를 검사하고 되메우기 전 또는 필요하다고 판단되면 되메우기 후에 음향탐사 등에 의한 방법으로 도관 등의 상대위치를 확인한다.

- (1) 도관 등 서로를 형강(形鋼) 등으로 연결하거나 또는 구조물로 지지, 고정하여 부설하는 방법
- (2) 충분한 이격거리를 두고 부설하는 방법
- (3) 부설 후 적절한 이격거리가 되도록 도관 등을 이동시키는 방법
- (4) 도관 등의 부설위치를 정밀하게 제어(制御)하는 방법

### 8-5 매설깊이

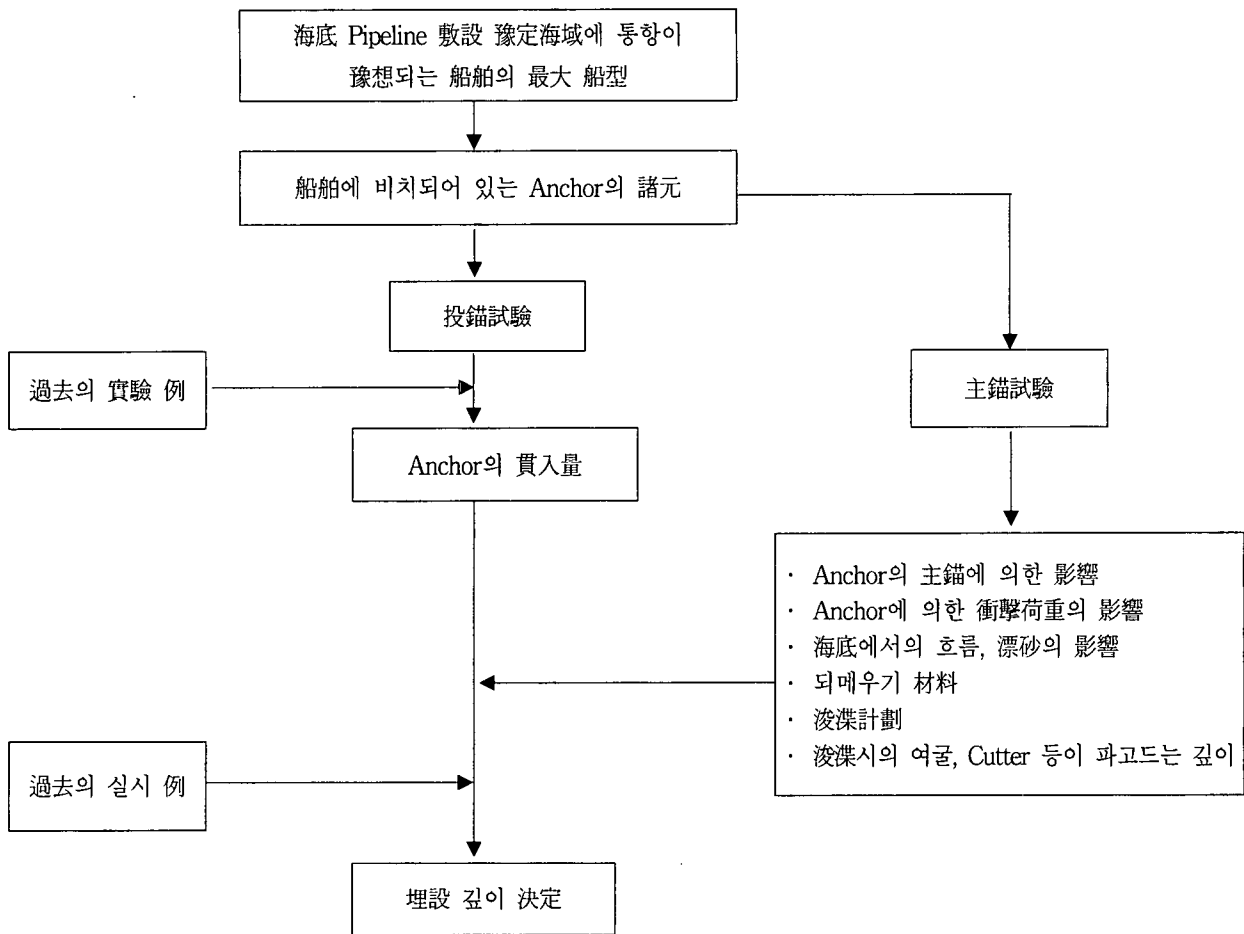
- (1) 도관 등의 매설깊이는 선박의 투묘(投錨), 주묘(走錨), 어구·어업시설(漁具·漁業施設), 해저지형, 도관 및 지지지의 안정, 해저 토질, 수심 등을 고려하여 결정한다. 이를 위하여 노선선정(路線選定) 이외에 필요에 따라 투묘시험(投錨試驗), 토질시험 등을 시행한다.
- (2) 매설 장소에 준설계획이 있는 경우에는 준설시 커터(Cutter) 등이 파고드는 깊이 등을 고려하여 매설깊이를 적절하게 결정한다.

#### [해설]

- (1) 도관 등은 해역을 항행하는 선박이 해저파이프라인위에 앵커를 낙하시켜도 도관 등에 직접 손상을 주지 않을 정도의 깊이, 주묘(走錨), 투묘시의 충격하중 또는 세굴에 대해서도 안전한 깊이로 매설하여야 한다.
- (2) 부득이 준설계획이 있는 항로 등을 횡단하여 도관을 설치하는 경우는 적어도 준설계획선 아래 60cm 깊은 면을 가상 해저면으로 하여 매설깊이를 결정하여야 한다. 또한 준설시의 커터 등이 파고드는 깊이나, 여굴량이 60cm를 넘을 우려가 있을 경우에는 예상되는 준설방법에 따라 준설계획선 아래로 적절한 치수만큼 깊은 면을 가상해저면으로 볼 필요가 있다.

#### [참고]

- (1) 도관 등을 해저지반에 매설하는 경우의 매설깊이 결정은 해저파이프라인의 가장 중요한 사항중 하나이다. 이미 해저파이프라인 부설시마다 수많은 매설깊이 결정관련 실험이 행해지고 있지만 통일된 방법은 아직 확립되어 있지 않다. 매설깊이의 기준값을 결정하는 것은 현실적으로는 어려우므로 다음 도참(8-2)에 나타난 절차에 따라 필요한 조사를 하고, 매설깊이를 결정하는 것이 바람직하다.



도참(8-2) 埋設깊이 決定 절차

(2) 여러 가지 요인을 고려한 뒤 매설깊이를 결정하게 되는데 매설깊이를 결정하는 지배적인 요인은 투묘에 의한 앵커의 관입량이다. 앵커관입량 파악은 투묘시험을 하는 것이 가장 정도(精度)가 높고 현재로서는 다음과 같은 투묘시험 방법 등이 있다.

- ① 해상에서 실선(實船)에 의한 실물 투묘시험
- ② 해상에서 비실선(非實船, 크레인船 等)에 의한 실물 투묘시험
- ③ 육상에서의 크레인에 의한 모형 투묘시험

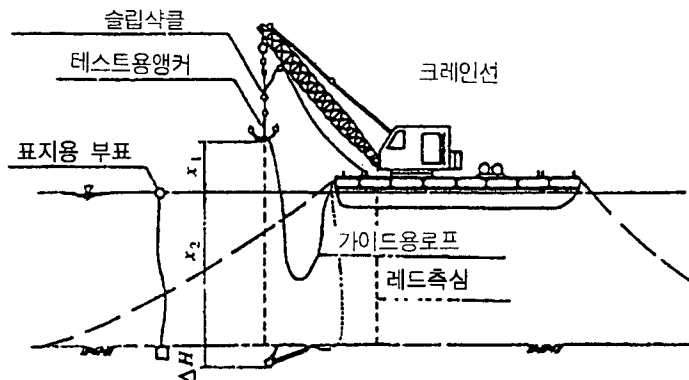
①의 방법은 해저파이프라인 부설예정해역에서 운항되는 최대선박을 이용하여 시험을 행하고 투묘깊이를 측정하는 것으로 실선(實船)으로 시험하게 되므로 선형이 크지 않을 때 행해지고, ②의 방법은 실선의 시험이 곤란한 경우, 실선을 대체하여 크레인선 등을 이용하고 대형선형에 적재하는 실물앵커를 투묘하는 방법이고, ③의 방법은 육상에 해저지형을 형성하고 모형(模型)앵커를 투묘하는 방법이다.

(3) 투묘시험방법은 해저파이프라인 규모 등에 따라서 적절히 선택하여야 하나 어떤 방법을 선정하더라도 앵커의 중량·형상·치수, 공중낙하높이, 수심, 해저지질 등이 관련되므로 면밀한 조사와 계획이 필요하다.

(4) 투묘시험방법은 다음의 표참(8-2)와 같고 비실선(非實船)에 의한 투묘시험의 관계내용은 도참(8-3)을 참고로 한다.

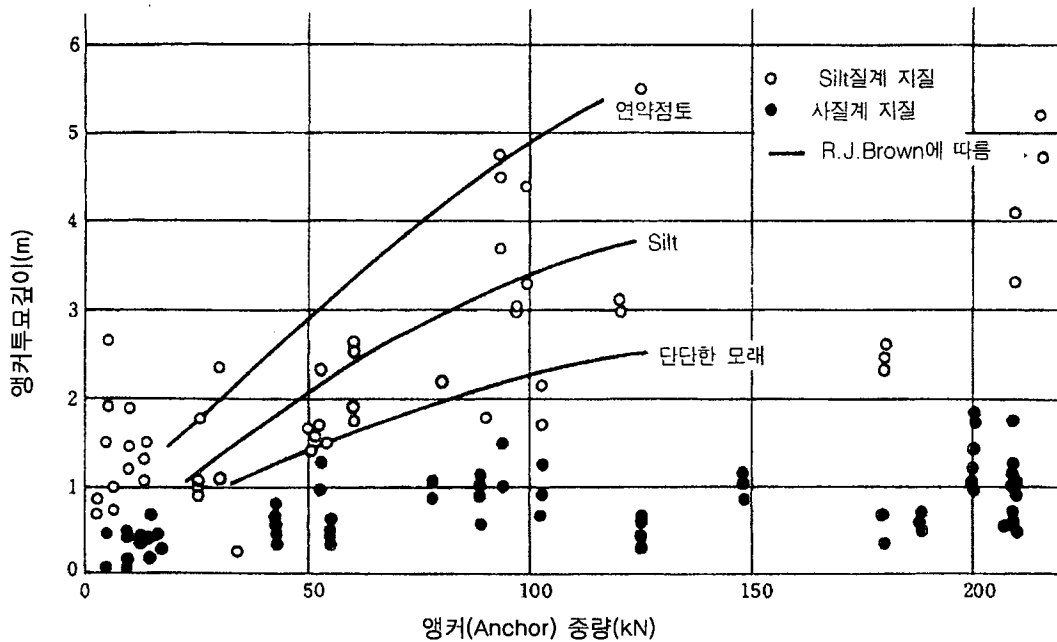
표참(8-2) 투묘시험 방법

시험방법	시험장소	사용기기	사용앵커
실선시험	해상	실선	실물
비실선시험	해상	크레인선	실물
육상시험	육상	크레인	모형



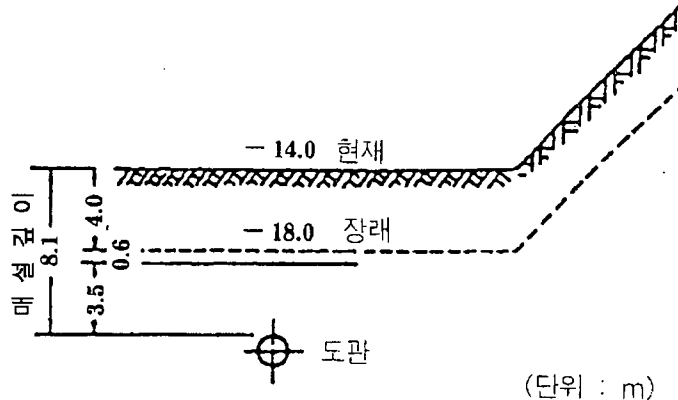
도참(8-3) 비실선에 의한 투묘시험

(5) 과거의 투묘시험 자료에 의한 앵커의 투묘깊이와 앵커중량 관계도는 도참(8-4)과 같다.



도참(8-4) 앵커관입량과 앵커중량

- (6) 준설계획이 있는 경우, 예를 들어 현재수심 (-)14.0m의 항로에서 장래 (-)18.0m까지 준설할 계획이 있고, 투묘시험 등 기타상황에서 매설깊이를 3.5m로 결정한 경우, 도참(8-5)와 같이 매설깊이는 현재 수심 [(-)14.0m]보다 8.1m 깊은 (-)22.1m에 매설하여야 한다. 그림에서 표시된 깊이 0.6m는 매설깊이를 결정하기에 앞서 기준해저면을 정하기 위한 값이나 장래 실제 준설시에는 사용하는 준설기기에 따라 준설선의 커터 등이 예정 준설심도보다 2~3m 깊은 지반까지도 박히는 예가 있기 때문에 이점을 고려하여 정하여야 한다.



도참(8-5) 준설계획이 있는 경우의 매설깊이

## 8-6 세굴방지를 위한 조치

도관 등의 매설위치는 가능하면 세굴우려가 있는 장소는 피하도록 한다. 부득이 세굴 우려가 있는 장소에 매설할 경우에는 다음 제시내용 중 한 가지 조치는 강구함으로서 세굴의 영향을 받지 않도록 한다.

- (1) 세굴방지를 목적으로 하는 구조물 등의 설치나 기 설치된 구조물의 개조·철거 등을 한다.
- (2) 조류, 폭풍, 하천의 영향 등에 의한 세굴우려가 있는 경우에는 세굴이 예상되는 깊이를 해저면으로 보고, 도관 등을 매설한다.
- (3) 조류가 매우 빠르고 또 해저지반이 단단한 경우에는 되메우기 재료나 성토재를 세굴되지 않을 재료로 선정하고 필요한 경우 콘크리트, 샌드 매스틱(Sand mastic) 등을 사용하여 되메우기 재료나 성토재료를 보강한다.

### [참고]

세굴 우려가 있는 장소는 다음과 같은 경우이다.

- (1) 해류·조류의 영향으로 해저가 파여지거나, 표사현상이 일어날 우려가 있는 장소
- (2) 해안선의 침해측에 있는 쇄파대의 영향으로 해저가 파여질 우려가 있는 장소
- (3) 해안부근에서 해안이나 구조물 등의 영향으로 해저가 파여질 우려가 있는 장소
- (4) 기타 자연현상 등의 영향으로 해저가 파여질 우려가 있는 장소



### 8-7 굴착 및 되메우기

- (1) 굴착 및 되메우기는 관의 지름, 매설깊이, 해저토질, 수심 및 기타의 주위조건에 적합한 방법으로 시공한다.
- (2) 도관 등을 부설하기 전에 굴착이 필요한 경우에는 부설방식, 수심, 해저토질 등을 고려하여 충분한 여유가 있게 굴착한다.
- (3) 도관 등을 부설한 후에 굴착이 필요한 경우에는 도관 등에 손상이나 과대한 응력이 발생하지 않도록 굴착한다.
- (4) 되메우기시에는 도관 및 도관의 도복장(塗覆裝)에 손상을 주지 않도록 시공한다.

#### [해설]

- (1) 굴착폭은 다음과 같이 정한다.
  - ① 굴착저면의 최소폭은 도관외경(導管外徑)에 되메우기 및 시공오차를 고려하여 여유를 둔다.
  - ② 굴착단면의 상면폭은 굴착시의 사면의 안정, 되메우기 작업방법 등의 조건을 고려하여 결정한다.
  - ③ 도관을 부설하기 전에 굴착을 할 경우, 굴착단면에 토사가 유입될 것을 예상하여 여유 있게 굴착 단면을 정하고 굴착단면 마무리처리 대책을 강구한다.
- (2) 굴착저면은 도관이 연속하여 저면에 지지되도록 평탄하게 시공한다.
- (3) 도관을 부설하기 전에 굴착할 때에는 필요에 따라 굴착단면 마무리처리, 전석 등의 제거, 돌출물이 있는 경우 이들을 제거하고, 굴착저면의 상태에 따라서는 굴착깊이를 더 파고, 모래 등으로 되메워 고르기를 하는 수도 있다.
- (4) 굴착저면의 상태는 계획된 단면형상대로 굴착되었는지를 음향측심기 또는 잠수부를 동원하여 확인할 필요가 있다.
- (5) 도관 부설 후 굴착단면의 되메우기는 다음 요령으로 한다.
  - ① 되메우기는 도관 등 및 그 피복(塗服裝)에 손상을 주지 않는 방법으로 한다.
  - ② 되메우기 재료는 지진시 액상화(液狀化)하지 않는 재료를 선정한다. 액상화가 예상되면 도관의 부상(浮上), 이동을 방지하는 조치를 강구하여야 한다.
  - ③ 되메우기 전에 도관이 바르게 위치하였는지를 음향측심기, 잠수부 등을 동원하여 조사·확인하고, 되메우기 후에는 표면의 상태와 도관의 위치를 음향측심기, 해저지층 탐사기 등을 사용하여 조사·확인하여야 한다.
- (6) 암반 등에서의 도관매설은 다음의 요령으로 한다.
  - ① 해저가 암반 등의 단단한 지반일 때는 적절한 방법으로 단면을 굴착하고, 바닥면은 모래 등으로 평탄하게 고르기 한 뒤 도관을 부설하고 되메우기를 한다.
  - ② 되메우기에는 토사, 자갈, 사석(捨石), 콘크리트 등을 사용하며, 사석을 사용하는 경우 석괴에 의한 도관 및 피복에 손상을 주지 않도록 주의하여야 한다.
  - ③ 조류가 심한 장소에서는 토사가 유실될 우려가 있으므로 자갈이나 사석 등을 사용하고 표면에는 포대콘크리트 등으로 고정시켜야 한다.
  - ④ 굴착이 잘 되지 않는 곳에서는 지반면상에 도관 등을 부설하고 콘크리트 등으로 피복·방호 한다.

## [참고]

(1) 해저파이프라인 매설공법은 도관 등의 부설에 앞서 매설장소를 굴착하고, 굴착단면 안에 도관 등을 부설한 후 되메우는 선행굴착법(先行掘鑿法)과 도관 등을 해저면에 부설한 후 도관 등의 하부를 특수한 굴착기로 굴착하여 도관 등을 침설시키는 수중굴착법(水中掘鑿法)이 있다.

## ① 선행굴착법

일반적으로 항만공사시의 준설과 같은 형식의 기초터파기로서 일반준설공사시 준설을 “면”으로 한다면 해저파이프라인은 선으로 말할 수 있다. 해저파이프라인의 경우 그레브 준설선이 일반적으로 많이 사용되지만 해저토질, 준설깊이, 굴착 폭에 따라서는 펌프 준설선, 버킷트 준설선, 디퍼·백호 준설선, 수중 불도저(Bulldozer) 등도 사용된다.

## ② 수중굴착법

도관 등을 해저면에 부설한 후 도관하부의 토사를 고압의 워터 제트(Water jet) 등으로 절삭하여 붕괴시켜 니수화(泥水化)한 토사를 수중펌프로 도관의 양측으로 배출하고, 도관을 침설(沈設)시키는 방법으로 1회당 굴착깊이는 1.5m정도가 된다. 수중굴착기는 도관을 기준틀(Guide)로 하여 롤라(Roller)로 이동시키는 기구(機構)를 가지고 있다.

수중굴착기를 크게 나누면 다음의 3종류가 있다.

- 가. 도관하부의 토사를 고압 제트를 이용한 물로 저지반을 붕괴시켜 샌드 펌프(Sand pump) 또는 에어리프트 펌프(Airlift pump) 등으로 도관의 양측에 배토하는 방법
- 나. 도관하부의 토사를 위의 가와 같이 펌프로 배출하지만 이 배출토를 후방의 이미 시설된 도관의 되메우기에 사용하는 방법
- 다. 도관하부의 토사를 고압 제트를 이용한 물로 유동상태로 만들어 교란된 토사가 침강, 압밀하기 전에 도관의 자중으로 침하시키는 방법

(2) 매설공법은 부설작업의 용이, 공사기간, 비용 등의 관점에서 수중굴착법이 효율성이 좋으나 특수한 수중굴착기가 필요하고, 또한 시공조건에도 제약이 있으므로 선행굴착법으로 시행하는 경우가 많다.

## 8-8 부양(浮揚) 방지

매설된 도관 등이 부양 또는 이동할 우려가 있는 경우에는 다음 내용 중 어느 한가지의 조치를 강구한다.

(1) 사용시 도관 등의 단위체적중량(單位體積重量)은 주위의 토사가 사질토일 때는 흙의 포화단위체적중량(飽和單位體積重量) 이상, 점성토(粘性土)일 때는 액성한계에서의 흙의 단위체적중량이상으로 한다.

(2) 토사의 교란이 크리프(Creep)에 의하여 부상할 우려가 없는 깊이에 도관 등을 부설한다.

## [참고]

해저에 매설된 해저파이프라인은 주위의 지반과 함께 이동하며, 또한 지반이 불안정하면 압밀에 의하여 침하하거나, 부력과 크리프에 의하여 부상하며 특히 지반이 액상화 되면 이런 현상이 심해질 수 있다. 정도가 가벼우면 해저 파이프라인이 받는 영향이 적고 안전상 무시할 수 있으나 지반의 부등침하, 액상화에 의한 부상, 침하, 이동 등이 현저하면 안전면에서 당연히 문제가 된다. 따라서 현재까지 해저파이프라인은 많은 경우 다

음과 같은 내용을 검토하고, 부양방지조치를 하고 있다.

- (1) 예상 압밀침하량이 적은 안정된 지반상에 부설한다.
- (2) 관 주위의 토사가 액상화하여도 부상하지 않도록 필요한 중량을 얹어 눌러 놓는다.(Weight · counting 등)
- (3) 관의 강도·연성(延性)과 용접이음의 품질이 충분히 우수한 것으로 하여 해저 파이프라인의 손상에 대한 안전도를 높게 한다.
- (4) 매설깊이를 충분히 하여 해저면으로부터의 교란의 영향을 받지 않도록 한다.
- (5) 계류앵커나 계류말뚝에 도관을 고정시킨다.

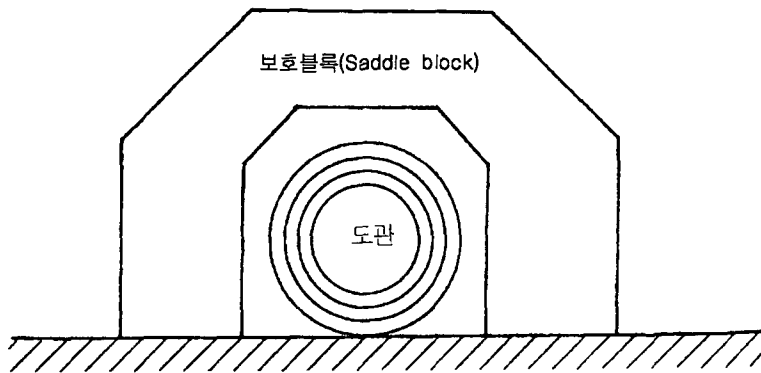
### 8-9 비매설(非埋設) 도관 등

도관 등을 매설하지 않고 부설하는 경우 다음의 대책을 강구한다.

- (1) 도관 등이 연속하여 해저면에 지지되도록 한다. 또한 해저면에 전석, 노출암 등의 장애물이 있을 경우 이들을 제거하거나 도관 등의 선로를 변경한다.
- (2) 필요하면 보호용 구조물의 보강시공 또는 이동방지를 위한 보호블록(Saddle block) 등을 설치한다.

#### [해설]

- (1) 도관 등을 매설하지 않을 때에는 부설저면을 고르기하고, 고정정착(固定定着) 등이 잘되도록 충분히 유의하여야 한다. 파이프라인 저면의 고르기는 도관 등이 연속적으로 지지될 수 있도록 평탄하게 시공한다. 매설하지 않는 도관 등의 부설저면 고르기는 해저면에 배관이 접지(接地)되도록 종단형상으로 검토하여야 한다.
- (2) 도관 등이 조류 또는 부설저면의 경사 등으로 부상, 이동 및 활동 등의 우려가 있을 경우, 도해(8-1)과 같이 보호블록(Saddle block) 등의 고정정착(固定定着) 시설을 한다. 매설하지 않는 도관 등은 조류에 의한 영향외에 파압에 의하여 큰 압력을 받기도 하므로 이들의 설계외력 평가시 전례가 없으면 실험 등에 의한 검토도 필요하다. 관에는 외력이 작용할 뿐 아니라 관 바닥이 세굴되어 그 부분의 관에 공진(共振)이 발생할 수도 있는 등 그 외의 정착장치의 구조배치에도 관련되므로 충분한 조사와 검토가 필요하다.



도해(8-1) 보호블록 단면(예)

## 8-10 직립부(Riser)의 설치 방법

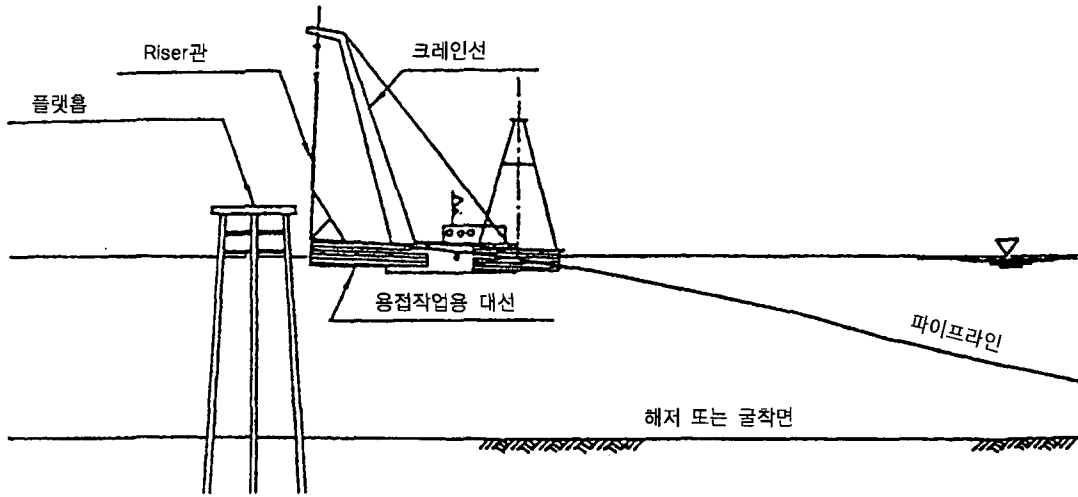
- (1) 도관 등의 직립부는 적절한 지지구조물(支持構造物)로 지지한다.
- (2) 도관 등의 직립부에 근접하여 설치한 밸브(Valve), 절연용(絶緣用) 이음 등은 과도한 축력(軸力)이나 휨모멘트(Bending moment)를 받지 않도록 설치한다.
- (3) 지지구조물의 설치, 도관 등의 직립부 설치 및 해저수평부와의 접합은 수심, 주위조건 및 도관 등의 시방(示方)에 따라 적절한 시공법으로 시공한다.

## [해설]

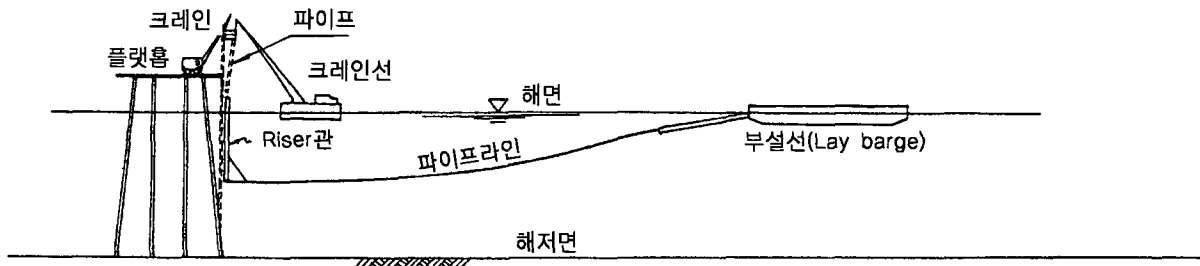
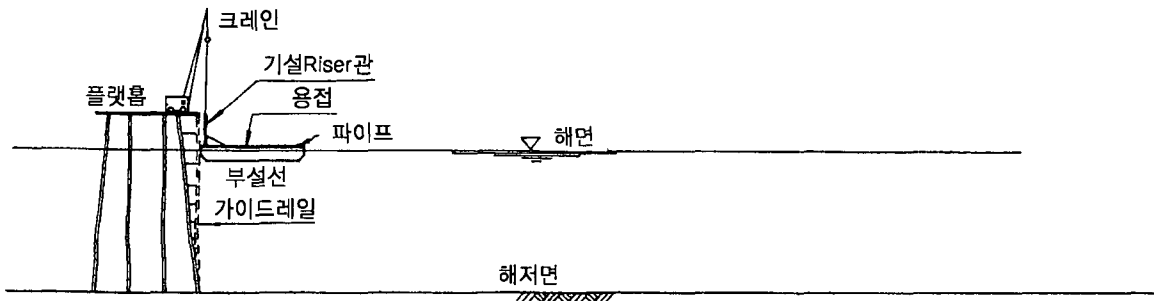
- (1) 직립부는 그 특수성으로 인하여 직립부가 설치되는 구조물(고정식 계류시설 등) 및 보호구조물과 함께 종합적으로 균형(均衡)이 맞도록 설치하고, 보수 관리할 필요가 있다.
- (2) 직립부는 육상부, 호안, 지지구조물, 해저부와 같이 지지조건이 변하고, 또 침하정도가 서로 다른 장소에 설치되므로 시공 및 보수관리에 특히 주의를 요한다.
- (3) 직립부를 고정식 계류시설에 설치할 때에는 직립부에 생길 수 있는 온도에 의한 신축(伸縮)과 부등침하 등으로 발생하는 휨응력을 직립부 배관계의 굴곡변형(屈曲變形)에 의하여 흡수할 수 있는 구조로 하고, 구조물에 설치하는 방법도 이에 부합하도록 한다. 그 외에도 직립부의 수직방향 하중(배관의 자중, 내용물 등)은 고정식 계류시설하역용 돌핀의 슬래브 등에 지지시키고 수평방향에는 필요로 하는 변위(變位)를 허용할 수 있는 구조로 할 필요가 있다.
- (4) 직립부의 만곡부는 미리 제작된 곡관(曲管)을 사용하는 것을 원칙으로 하나 수심 등의 관계로 시공상 부득이한 경우에는 직관(直管)을 구부러서 설치한다. 이런 경우, 구부림 후의 관의 성능은 사전에 확인해 두어야 한다.
- (5) 직립부 설치방법은 해저상황, 호안 또는 고정식 계류시설 등 구조물의 상태, 조류, 파랑, 관의 치수, 수심 등에 적합한 방법으로 시공한다.

## [참고]

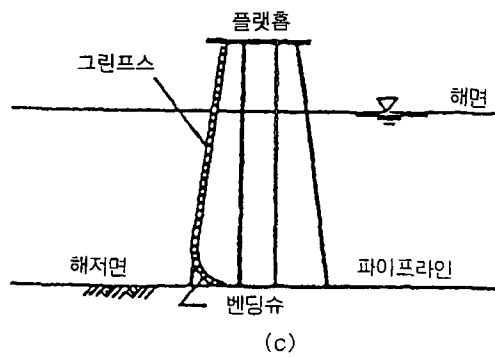
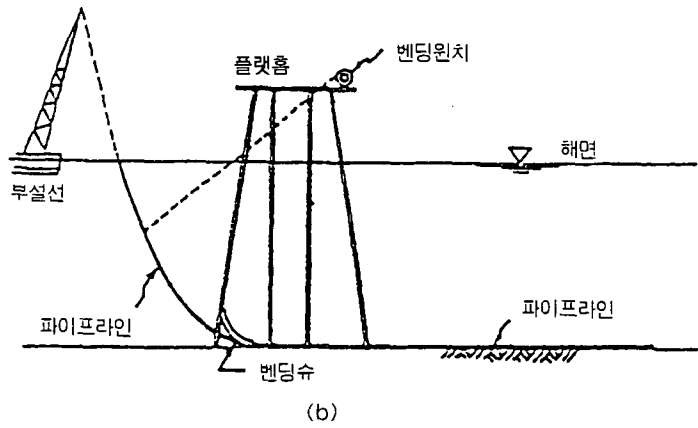
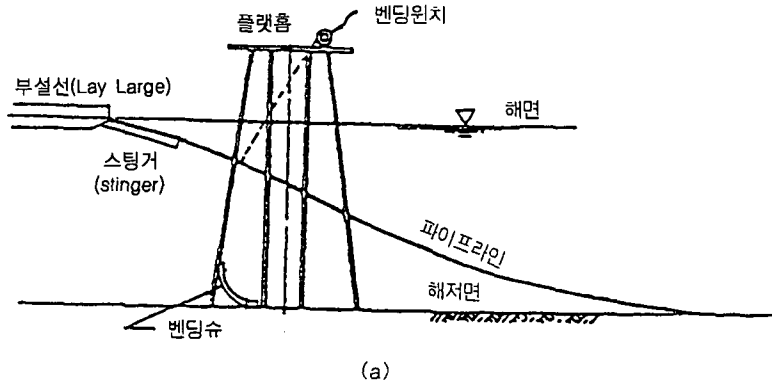
- (1) 직립부의 지지구조에는 설치후의 지반·구조물의 부등침하를 고려하고 강도 및 굴곡변형을 검토하여 구조형식과 함께 적절한 설치방법을 채택할 필요가 있다. 이 때문에 해저지반의 치환개량, 중량물 등에 의한 인공침하 촉진 등에 의하여 설치후의 침하를 방지하고 지상·해상부의 접속 및 지지구조와의 정착(定着)은 해당 부분의 해저지반이 안정된 후에 시행하는 것이 바람직하다.
- (2) 도관 등의 직립부 하단(下端) 및 인근 해저는 과도한 침하를 방지하기 위하여 필요에 따라 지반개량을 하는 것이 바람직하다.
- (3) 직립부를 고정식 계류시설에 고정시키는 방법은 여러 가지가 있으며 이들은 구조물 슬래브의 구조, 높이, 하역용 돌핀상의 배관형상에 따라 각각 다르다. 일반적으로 천해부(淺海部)에서는 해저 파이프라인 굴곡 변형부의 움직임이 직접 직립부에 작용하지 않도록 직립부와 구조물과의 접속부에는 가동식(可動式) 받침(Shoe)으로 고무판 또는 테프론(Teflon)판 등을 설치하여 구조물과 직립부 사이의 완충재(緩衝材)로 사용하는 등의 지지방법을 채용하고 있다.
- (4) 직립부와 육상부와의 현장접합은 직관부에서 시공하지만 곡관은 지상에서 직관과 용접하는 것이 바람직하다.
- (5) 도참(8-6)~도참(8-9)는 고정식 계류시설 및 석유생산 계통의 플랫폼에서의 직립부 설치방법의 대표적인 네 가지 공법을 소개한다.



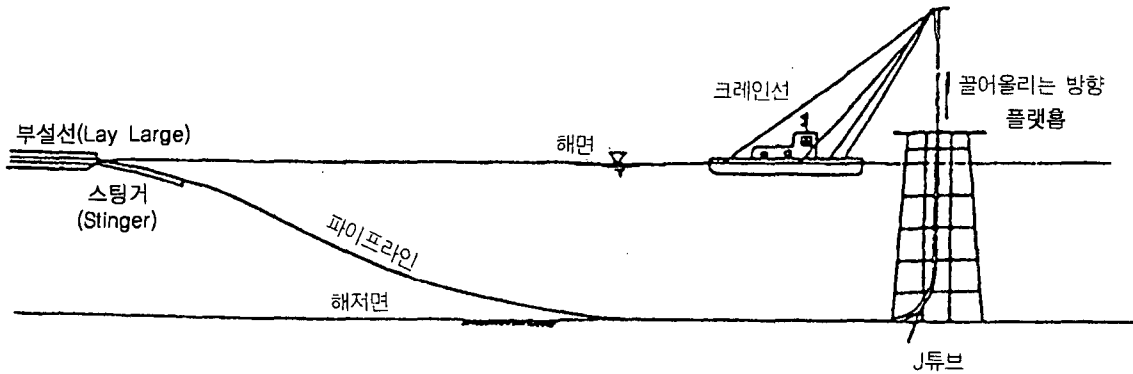
도참(8-6) 기 제작 곡관 설치방법



도참(8-7) 가이드 레일(Guide rail) 공법



도참(8-8) 벤딩 슈(Bending shoe) 공법



도참(8-9) 제이튜브(J-tube) 공법

## 제 9 장 도관 등의 시험 검사

### 9-1 용접부의 비파괴 시험

- (1) 도관 등의 용접부는 방사선 투과시험(放射線 透過試驗)이나 초음파 탐상시험(超音波 探傷試驗)과 자분 탐상시험(磁粉 探傷試驗) 또는 침투 탐상시험(浸透 探傷試驗)을 시행하여 이에 합격하여야 한다.
- (2) 도관 등의 용접부중 진동, 충격, 온도변화 등에 의하여 손상될 우려가 있는 부위는 방사선 투과시험 및 초음파 탐상시험과 함께 자분 탐상시험 또는 침투 탐상시험을 시행하여 합격하여야 한다.
- (3) 아크(Arc) 용접의 경우 비파괴 시험의 합격기준은 해저파이프라인 용접부의 비파괴 검사방법의 기준에 따른다. 아크용접이외의 경우에는 미리 적절히 정하여진 시험실시 요령 및 판정 기준을 사용한다.

#### [해설]

- (1) 도관 등의 파손 및 누설의 원인이 되는 결함이 없음을 확인하기 위하여 원칙적으로 용접개소 전체를 방사선 투과시험으로 검사한다.
- (2) 도관 등의 용접부중 진동, 충격, 온도변화 등에 의하여 손상이 생길 우려가 있는 부위란 직립부의 도관 등을 지칭한다.

## 9-2 내압시험(內壓試驗)

- (1) 도관 등을 새로 부설하거나 개량하는 경우에는 내압시험을 실시한다.
- (2) 내압시험은 다음의 정하는바에 따른다.
- ① 시험압력은 상용압력의 1.5배 이상으로 한다.
  - ② 물을 사용하여 시험한다.
  - ③ 도관 등의 안에 주입한 물의 온도와 도관 등의 외부 온도가 대략 평형상태 일 때부터 시험을 개시하고, 시험시간은 24시간 이상으로 한다.

### [해설]

내압시험은 해저파이프라인의 완성검사의 일환으로 시행되는 중요한 시험이다. 따라서 24시간 이상동안 시험 압력을 유지하면서 상태를 관찰하여 기록하고, 누수가 되지 않음을 확인할 필요가 있다.

## 제 10 장 보안설비

### 10-1 일반

도관계(導管系)의 보안을 위한 설비(이하, 保安設備라 한다)는 아래에 정하는 바에 따른다. 단, 본편 10-2 운전상태의 감시장치, 본편 10-3 경보장치, 본편 10-4 안전제어장치 및 본편 10-8 감진(感震)장치의 규정은 도관 등의 연장(도관 등의 기점 또는 종점이 두개이상 있는 경우에는 임의의 기점으로부터 임의의 종점까지의 도관 등의 연장 중 최대의 것, 이하 같다)이 15km를 넘는 경우 또는 도관 등의 상용압력이 93N/cm<sup>2</sup>이상이고, 또 도관 등의 연장이 7km이상인 경우에 한하여 적용한다.

### [참고]

상기의 규정은 위험물의 규제에 관한 규정에 근거하고, 이송취급소(배관 및 Pump와 이에 부속되는 설비에 의하여 위험물의 이송의 취급을 행하는 취급소)의 설비 등에 관한 기술상의 기준의 적용범위를 참조하여 정한 것이다.

### 10-2 운전상태의 감시장치

도관계에는 Pump 및 밸브의 작동상황이나 운송상태 등 해당 도관계의 운전상태를 감시하는 장치를 설치한다.

### [해설]

감시장치는 해저 Pipeline에 의하여 석유류 등을 수송 중, 본 장에서 정하는 각종 보안설비의 상황이 일원적



으로 감시할 수 있고, 또 이상이 생긴 경우에 적절한 조치를 강구할 수가 있으며, 또 이상의 발생을 소방기관 등에 통지할 수 있는 System이어야 한다.

### 10-3 경보장치

도관계에는 다음에 정하는 바에 따라 압력이 이상 압력의 상승 등 사고가 발생한 경우에 그 내용을 경보하는 경보장치를 설치한다.

- (1) 경보장치의 수신부는 해당 경보장치가 경보를 알리는 경우에 즉시 필요한 조치를 강구하는 것이 가능한 장소에 설치한다. 이 장소는 초대형 석유 Tanker등에 대하여 지시 및 연락을 행하는 장소로 한다.
- (2) 경보장치는 다음의 기능을 갖는다.
  - ① 도관 등의 압력이 상용압력의 1.05배를 넘었을 때 경보를 알린다.
  - ② 원격조작에 의하여 폐쇄하는 차단 밸브의 폐쇄를 위한 제어가 불가능해졌을 때 경보를 알린다.
  - ③ 감진장치 또는 강진계가 설정치 이상의 가속도의 지진동을 검지한 경우 경보를 알린다.
  - ④ 경보장치의 수신부는 다음의 기능을 갖는다.
  - ⑤ 이상한 사태가 발생할 경우에 Lamp 또는 Buzzer에 의하여 각 사태별로 표시할 수 있고, 또 해당사태를 검지한 곳을 지적할 수 있다.
  - ⑥ 경보장치의 기능이 정상인 것을 확인할 수 있다.

#### [해설]

Tanker로부터 송유를 개시할 때, 기타의 Tank쪽의 밸브를 폐쇄한 상태인 경우나 오조작에 의하여 소정의 밸브가 열리지 않은 경우에는 상용압력을 넘는 압력상승이 생기므로 신속히 Tanker에 연락하여 송유 Pump를 정지함과 동시에 기타의 운전 감시실에 연락하여 계로의 밸브를 열도록 지시하여야 한다.

### 10-4 안전제어장치

- (1) 초대형 석유 Tanker에 송유하는 경우의 도관계에는 다음의 제어기능을 갖는 안전제어장치를 설치한다.
  - ① 압력안전장치, 차단밸브 감진장치 기타의 보안을 위한 주요설비 등의 제어회로가 정상인 것이 확인되지 않으면 Pump가 작동하지 않는 제어기능
  - ② 보안상 이상한 사태가 발생한 경우에 재해의 발생을 방지하기 위하여 차단밸브 등을 자동 또는 수동에 의하여 안전하고 신속하게 폐쇄하는 제어기능을 갖는 안전제어장치를 설치한다.
- (2) 초대형 석유 Tanker로부터 송유하는 경우의 도관계에는 보안상 이상한 사태가 발생한 경우에 재해의 발생을 방지하기 위하여 차단밸브 등을 자동 또는 수동에 의하여 안전하고 신속하게 폐쇄하고 제어기능을 갖는 안전제어 장치를 설치한다.

#### [해설]

- (1) 초대형 석유 Tanker로부터 또는 초대형 석유 Tanker에 송유하는 도관계에는 System의 한편이 불특정의 초대형 석유 Tanker가 되므로 석유 Terminal측의 자동제어기능을 전 System에 적용할 수가 없다. 특히,

석유 Tanker Pump를 송유에 사용하는 경우에는 Terminal측과 초대형 석유 Tanker측과의 연락에 의하여, 쌍방의 준비와 System이 정상인 것을 확인하고 송유를 할 필요가 있다.

- (2) 보안상 이상한 사태의 정보는 석유 Terminal, 초대형 석유 Terminal 송유시의 작업선, 해상 Patrol선, 기타로부터 경보수신부에 모여져 여기서부터 필요한 부서로 연락된다. 이 경우에도 자동 및 운동은 전 System에 미칠 수가 없으므로 신속히 압송기 및 차단밸브를 정지 또는 폐쇄하는 수순을 정해두고, 실시하여야 한다.

### 10-5 압력안전장치

- (1) 도관계에는 도관의 압력이 상용압력을 넘지 않고 또, 기름의 부딪치는 작용 등에 의하여 생기는 압력이 상용압력의 배를 넘지 않도록 제어하는 장치(압력 안전장치)를 설치한다. 단, 이와 동등이상의 보안상의 효과를 갖는 조치를 강구한 경우에는 이 제한 밖이다.
- (2) 압력안전장치의 재질 및 강도 등은 도관 등의 예에 따른다.
- (3) 압력안전장치는 도관계의 압력변동을 충분히 흡수할 수 있는 용량을 갖는다.

#### [해설]

- (1) 도관내의 압력이 상용압력을 넘지 않게 하는 장치는 석유 Terminal측에 압송기를 장치하는 때는 육상 Pipeline에 준하여 생각하면 된다. 초대형 석유 Tanker의 압송기를 사용하는 경우에는 그 압송기의 성능 및 제어에 의존하지만 이용하는 대상석유 Tanker를 충분히 고려하여 상용압력이 설치되어 있으면 문제는 일어나지 않는다. 또한, 상기의 「동등이상의 보안상의 효과를 갖는 조치를 강구한 경우」란 송유용 압송기(초대형 석유 Tanker의 압송기를 포함)가 낼 수 있는 최고 압력 및 기름이 부딪치는 압력 등에 충분히 견딜 수 있도록 도관계를 설계하는 경우 등이 생각된다.
- (2) 기름 부딪치는 작용 등에 의하여 생기는 압력을 제어하는 장치는 석유 Terminal측에 설치하는 것이 필요하다. 따라서 석유 Terminal 측에는 충분한 용량의 압력안전장치와 기름을 제거하기 위한 배관 및 유조를 장비하는 것이 필요하다. 초대형 석유 Tanker로부터 송유하는 경우에는 압력안전장치보다 상류측(초대형 석유 Tanker측)의 밸브의 오조작에 의한 기름 부딪침 압력은 흡수할 수 없으므로 압력안전장치를 설치한 경우라도 압력안전장치의 상류측의 도관계>Loading Arm을 포함)의 강도에 대하여 충분히 내압을 고려함과 동시에 초대형 석유 Tanker의 압송기로부터 해당 장치까지의 밸브가 송유 중에 닫히는 일이 없도록 설비 및 운전에 충분히 배려하는 것이 필요하다.

### 10-6 누설 검지장치

導管系에는 導管系 等 내를 一定壓力으로 정지시켜 해당압력을 측정하므로써 석유의 누설을 검지할 수 있는 장치, 또는 이와 동등이상의 성능을 갖는 장치를 설치한다. 또한, 압력계측 위치는 차단밸브(逆止밸브를 除外)를 설치하는 개소 부근으로 한다.

#### [해설]

- (1) 導管系内の 압력을 측정하므로써 자동적으로 석유의 누설을 검지하는 장치는 상시압력의 변동을 측정하는 것이다.

- (2) 導管系内の 압력을 일정하게 정지시키고, 또 해당압력을 측정함으로써 석유의 누설을 검지하는 장치는 육상에서는 긴급 차단 밸브의 전후의 압력치를 측정할 수 있는 것으로 되어있다.

[참고]

초대형 석유 Tanker로부터 또는 초대형 석유 Tanker로 송유하는 도관 등에서는 수송정지시기가 상당히 걸리므로 이 시기를 이용하여 내압(누설)시험을 행하는 것이 정기검사로써 유효하다고 한다. 이 경우 해저 설치구간에 석유를 채운 상태에서 導管系内に 상용의 압력 또는 이에 가까운 압력을 더하여 압력의 측정 및 Patrol에 의하여 누설 유무를 확인하는 것이 좋다. 의문이 생겼을 경우에는 Patrol의 강화 등에 의하여 실제의 누설의 유무를 조사하게 된다. 상용 압력에 의한 내압(누설)시험을 행하기 위하여는 소형의 Test용 Pump를 설치하는 등의 조치가 필요하다.

10-7 차단밸브·역지(逆止)밸브

- (1) 導管系에는 계류시설에 관한 개소 및 육상부로서 수역과의 경계선 부근의 개소에 차단 밸브를 설치한다. 단, 부표식 계류시설인 경우 및 초대형 석유 Tanker로 직접 Rising하는 경우에는 차단밸브 대신에 이와 동등이상의 차단밸브 기능을 갖는 逆止밸브를 설치할 수 있다.
- (2) 육상부로서 수역과의 경계선 부근이 개소에 설치되는 차단밸브는 원격조작 및 현지조작에 의하여 폐쇄하는 기능을 갖는다.
- (3) 차단밸브의 설치는 다음에 따른다.
  - ① 차단밸브의 폐쇄상태가 그 설치장소에 용이하게 확인된다.
  - ② 차단밸브를 육상부에 설치하는 경우에는 點檢上(Valve Pit)의 속에 설치하는 등, 차단밸브의 보수·점검·조작에 편리하고, 또 차단밸브에 과대한 하중이 걸리지 않도록 설치한다.
  - ③ 차단밸브를 해상에 설치하는 경우에는 안정된 장소를 택하여 과대한 하중이 걸리지 않도록 하고, 또 보수·점검·조작에 편리하게 설치한다.
  - ④ 차단밸브는 해당 차단밸브의 관리를 행하는 자 및 해당관리를 행하는 자가 지정한 자 이외에 의하여 수동으로 개폐되지 않도록 한다.
  - ⑤ 역지밸브를 해저에 설치하는 경우에는 보수·점검의 편리를 고려하고 또, 逆止밸브에 과대한 외력이 걸리지 않을 설치개소 및 설치방법을 택한다.

[해설]

- (1) 차단밸브의 설치목적은 해저 Pipeline에 누설 등의 이상사태가 발생한 경우, 즉 양측의 밸브를 폐쇄함으로써 사고의 확대를 방지하고 피해를 최소한으로 억제하는 것이다.
- (2) 차단밸브의 기능은 필요시에 즉시 작동하는 것이어야 하며, 따라서 그 조작은 현장에서 조작 가능할 뿐 아니라 운전감시 장치에서도 원격조작 가능한 것으로 해두면 좋다.
- (3) 차단밸브의 동력원은 신뢰성이 높고, 필요한 때에 확실히 차단밸브를 폐쇄할 수 있는 것이어야 한다. 예비 동력원을 확보해 두는 것이 필요하다.  
동력원으로는 공기압 또는 유압을 사용하는 경우에는 기름 부딪치는 작용 등을 일으키지 않도록 차단밸브의 수순과 밸브의 폐쇄시간을 정하여 폐쇄하도록 하여야 한다.

## 10-8 감진(感震)장치

도관계의 경로에는 감진장치를 설치한다.

- (1) 도관계의 경로 25km이내 거리마다의 개소 및 안전상 필요한 곳, 이 경우, 석유 Terminal 등은 도관계의 경로에 포함한다. 또한, 감진계도 함께 설치하는 것이 바람직하다.
- (2) 감진장치는 일정한 가속도 이상의 지진 등을 검지하였을 때 작동하는 기능을 가져야 하고, 또한 계류시설 등에 설치하는 경우에는 진동의 증폭을 고려하여 해당 감진장치의 검지가속도를 정하여야 한다.
- (3) 감진계는 10~1,000Gal의 가속도 지진동을 검지할 수 있는 성능을 가져야 한다.

### [해설]

- (1) 해저 Pipeline 경로에 일정 규모 이상의 지진동을 일으킨 경우에는 해당 지진동을 즉시 검지하고 운전감시 장치에서 경보발령, Pump정지, 차단밸브의 폐쇄 등 보안상 필요한 조치를 취하기 위하여 감진장치를 설치할 필요가 있다.
- (2) 감진장치를 계류시설 등에 설치하는 경우에는 지반(지진동)의 가속도와는 다르기 때문에 지진동의 가속도에 따라 구조물(감진장치 설치위치)의 가속도를 추정하여 경보를 받도록 한다.

### [참고]

해저 Pipeline의 일정규모 이상의 지진동을 받은 경우에 해당 導管系에 어떤 외력이 작용했는지를 파악하여 보안상 지장이 있느냐를 검토하기 위하여 감진계도 함께 설치하는 것이 바람직하다.

## 10-9 예비동력원

보안설비에는 예비동력원을 설치한다.

- (1) 상용 동력원이 고장 난 경우에 자동적으로 안전하게 예비동력원에 전환되도록 한다.
- (2) 예비 동력원은 보안설비를 유효하게 작동할 수 있는 용량을 갖는다.

### [참고]

해저 Pipeline에서는 특별한 경우를 제외하고 동력을 필요로 하는 설비는 육측의 석유 Terminal부근 및 고정식 계류시설에 집중하고 있다. 육상설비에 대하여는 육상 Pipeline과 같이 취급하나 그 이외의 설비에 대하여도 육상 Terminal의 설비에 가까운 경우, 해저 Pipeline에 대한 보안조건을 만족하면 Terminal설비에 대한 예비동력원과 공통하도록 해도 된다.

## 10-10 보안용 접지·절연

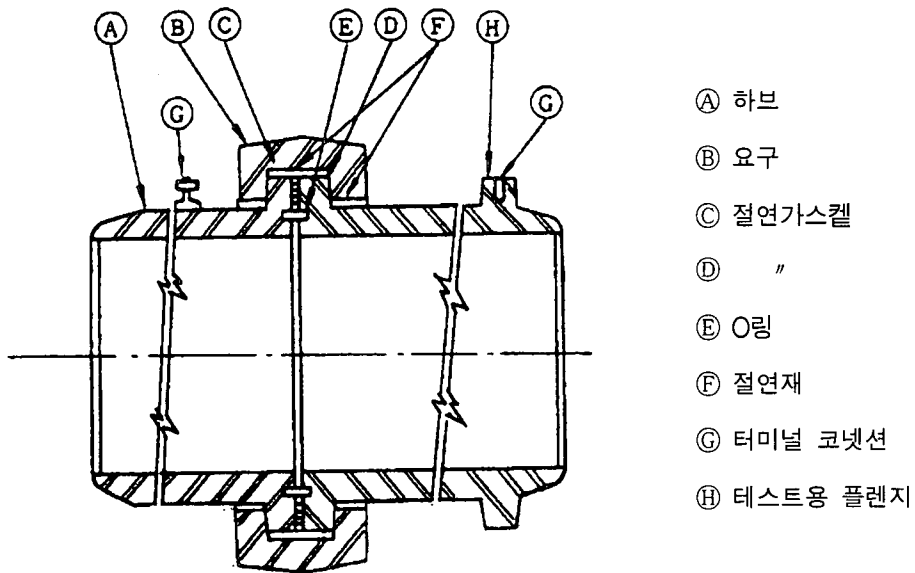
보안용 접지 및 절연용 이음 등은 원칙적으로 해면 아래 또는 해저면 아래에 설치되는 도관 등에는 설치하지 않는다. 또한, 절연용 이음은 도관 등의 Riser부에 설치한다.

[해설]

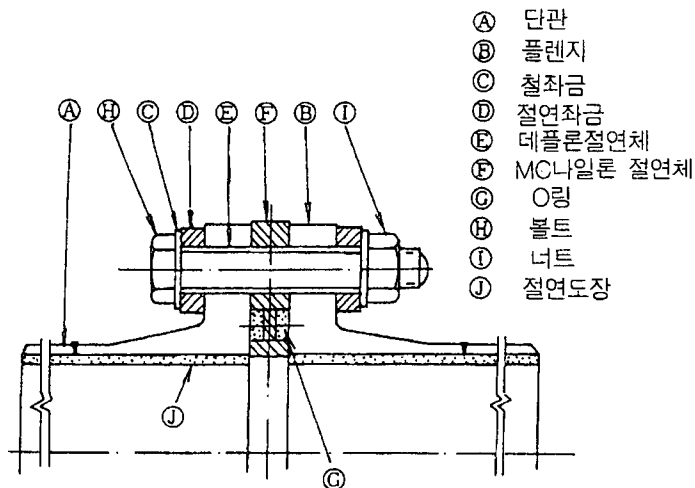
해저 도관부는 해수 또는 해수로 포화한 흙 중에 설치되므로 보안용 접지 및 절연용 이음 등은 설치하지 않는 것이 원칙이다. 그러나 환경의 차이에 의하여 해저부의 도관과 육상부의 도관과의 사이에는 Macro 부식 전류가 발생하기 쉽다. 따라서 해저 도관과 육상 도관과의 접속부 특히 Riser부에는 절연용 이음을 설치하는 것이 필요하다.

[참고]

절연용 이음에는 Flange형 또는 용접형 등이 있으나 수송하는 유체 설치부근의 구조 등을 고려하여 선정한다. 도참(10-1)에 용접형 절연용 이음, 도참(10-2)에 Flange형 이음의 구조를 나타낸다.



도참(10-1) 용접형 절연용 이음



도참(10-2) Flange형 이음의 구조

## 10-11 표 지

도관 등의 Riser부에는 해당부분을 밝히는 등화를 설치한다. 또한, 해당 등화의 설치개소, 양식 등에 대하여는 해당 도관 등의 보안상 유효한 것으로 하는 외에 선박의 항행을 방해할 우려가 없는 것으로 한다.

## 10-12 보안설비의 작동시험

도관계의 보안설비는 사용개시 전의 소정의 검사에 의하여 정상적이고 유효하게 작동하는 것을 확인한다.

### [해설]

작동시험은 보안설비가 소정의 기능을 발휘하는 것을 확인하기 위하여 행하는 것이다. 각각의 보안설비의 기능은 제작공장의 품질관리나 시험에서 확인된 것임은 당연하지만 전체의 보안체제 중에서 개개의 설비가 유효하게 작동하느냐를 확인하는 것이 필요하다.

### [참고]

작동시험을 행하는 보안설비로서는 경보장치, 안전제어장치, 압력안전장치, 소화설비 및 예비동력원 등이 있다.

## 10-13 기타 설비

### 10-13-1 확산방지 기자재

해저 Pipeline의 노선부근에는 누설된 석유류의 확산을 방지하기 위하여 필요한 기자재를 확보한다.

### [해설]

해저 Pipeline으로부터 석유류가 누설된 경우, 누설된 석유류가 해면에 확산하여 이차적인 재해를 유발시킬 가능성이 있으므로 누설된 석유류가 확산하는 것을 방지하는 기자재를 필요한 곳에 확보해 두어야 한다. 이 경우의 확산방지 기자재로는 일반적으로 Oil Fence가 최적이라고 생각되나 기름 회수선등을 신속히 활용할 수 있는 조치도 강구해두는 것이 필요하다.

### 10-13-2 소화설비

해저 pipeline의 노선부근에는 일정량 이상의 포말소화약제 기타 소방 활동에 필요한 기재를 확보한다.

### [해설]

누설된 석유류가 화재가 발생한 경우에 즉시 소화활동이 실시될 수 있도록 해저 Pipeline의 노선부근 적절한 곳에 일정량 이상의 포말소화약제 기타 소방 활동에 필요한 기재를 수납해 둘 기자재 창고, 기자재 보관 장소 등을 확보해 둘 필요가 있다.

### 10-13-3 통보설비

- (1) 해저 Pipeline의 노선부근 적절한 곳에 긴급사태를 통보할 수 있는 설비(이하, 통보설비라 한다)를 설치한다.
- (2) 통보설비의 수신부는 긴급 통보를 받은 경우에 즉시 필요한 처리를 강구할 수 있는 장소에 설치한다.
- (3) 통보설비의 수신부를 설치하는 장소에는 해상보안기관, 소방기관등에 긴급 통보가 되는 전용 설비를 설치한다.

#### [해설]

해저 Pipeline에 관계되는 사고를 발견한 자가 즉시 필요한 조치를 강구할 수 있는 자에게 연락할 수 있게 하기 위하여 해저 Pipeline의 노선부근 적절한 곳에 통보 설비를 설치해 둘 필요가 있다. 또, 통보설비의 수신부를 설치하는 장소에는 사고의 통보가 있는 경우에 해저 Pipeline노선에 관계하는 해상보안기관, 소방기관 등에 즉시 해당사고를 통보하기 위한 전용 설비를 설치해 둘 필요가 있다.

### 10-13-4 침하등 측정장치

Riser부의 도관 및 Riser부의 방호공에는 필요에 따라 지반의 침하에 의하여 생기는 도관의 변위를 정기적으로 점검 또는 측정할 수 있는 장치를 설치한다.

#### [참고]

측정장치에는 다음과 같은 것이 있으며, 그 중 어느 것을 설치하면 된다.

- (1) 지지구조물과 호안·육안 또는 해저 수평부와의 침하량 차를 측정하기 위한 표점 또는 Scale 등
- (2) Riser부의 도관 Strain을 측정하는 Strain Gauge
- (3) Riser부의 도관내의 부하를 측정하기 위하여 지지물에 포함되는 Load Cell 및 계측장치

### 10-13-5 유류치환장치

도관내의 석유류를 완전히 물 또는 불연성 Gas로 치환할 수 있는 장치를 설치한다.

#### [해설]

- (1) 선박의 충돌사고 등에서 작업용 Dolphin 등이 넘어져 무너진 경우, 해저 Pipe의 절손에 의하여 석유류가 대량으로 유출하는 것을 방지하기 위하여 Riser Pipe의 하단을 Goose Neck으로 하고 그 부분으로부터 상부의 석유류를 물 또는 질소 Gas 등으로 치환하는 장치를 설치할 필요가 있다. 이 경우 치환의 방법은 물로 치환하는 경우에는 해저 Pipe내부의 부식을 고려하여 이 부분의 관의 둘레두께를 두껍게 하거나 또는 방식 대책을 강구할 필요가 있다.
- (2) 치환한 석유류는 소형 유조선 등에 받아서 육상의 Tank에 넣어야 한다. 치환한 물은 석유류를 받을 때마다 육상의 Tank에 압입하게 된다. 질소 Gas 등으로 치환의 경우에는 Gas의 노출을 극히 적게 하지 않으면 보급이 용이하지 않다. 이 경우에는 관의 부식 염려는 없다.

## 제 11 장 보수 및 보안관리

해저 Pipeline의 운용에 관계되는 자는 해저 Pipeline의 보수를 위하여 다음의 규정을 관리한다.

- (1) 해저 Pipeline의 전기방식의 효과를 확인하기 위하여 해저 Pipeline의 말단부 부근에 측정점을 설치하고 전위의 측정을 행한다.
- (2) Riser부의 도관 두께를 계속하고 설계시에 설정된 두께가 내면부식 또는 마모가 진행되고 있음을 인지한 경우에는 내부방식, 도관의 교체, 내압제한 등 필요한 조치를 강구한다.
- (3) 도관의 매설깊이를 조사하여 설계시의 매설깊이가 주요 또는 세굴 등에 의하여 변경되었다고 인정된 경우에는 신속히 설계시의 매설깊이로 복구하는 등의 조치를 강구한다.
- (4) 도관의 Riser부는 필요에 따라 정기적으로 침하의 측정과 동시에 지진 등의 강력한 외력을 받는 경우에 그 때마다 침하상태를 조사하고 필요한 측정을 행한다. 또, 도관 및 방호공에 유해한 응력이 발생할 우려가 있다고 인정되는 경우에는 즉시 설치환(設置換) 등의 조치를 강구한다.

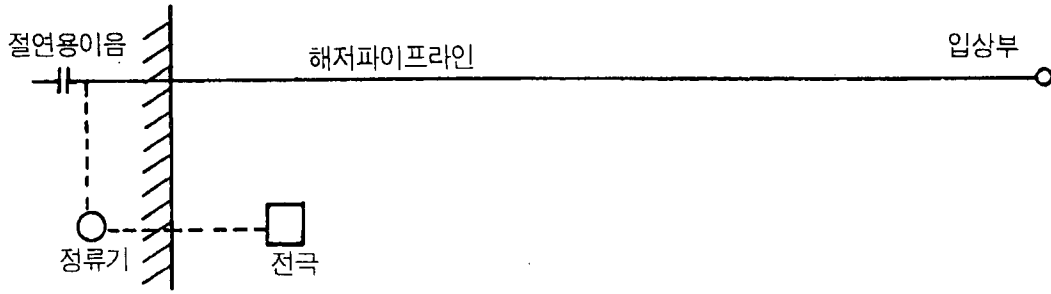
### [해설]

- (1) 해저 Pipeline에는 외면의 부식을 방지하기 위하여 도복장(防蝕被覆)과 함께 외부전원방식 또는 희생양극 방식의 전기방식을 실시한다. 그 경우 전기방식의 측정은 전극으로부터 가장 멀리 떨어진 지점의 효과가 확인 되도록 정기적으로 실시한다.
- (2) 해저 Pipeline의 석유를 해수로 치환하는 경우 부설 후 정기적으로 관 두께를 측정하고, 부식의 진행상황을 확인할 필요가 있다.
- (3) 매설한 도관이 표사현상에 의하여 세굴될 우려가 있는 곳에서는 정기적으로 또는 필요하다고 인정되는 때에 매설깊이를 측정한다.
- (4) 부등침하의 우려가 있는 연약지반에 도관을 설치하는 것은 해저 Pipeline의 노선선정의 단계에서 피하도록 해야 하나, 해저 Pipeline의 경우에는 육상과 해저 또는 고정식 계류시설과 해저와 같이 지지조건이 급변하는 곳이 존재한다. 이에 대하여는 설계 단계에서 침하량을 측정하여 침하의 영향을 고려하더라도 허용 침하량이 따로 정해지기 때문에 침하량 측정을 할 필요가 있다.

### [참고]

- (1) 예를 들어 외부전원방식을 채택한 고정식 계류시설에서는 도참(11-1)과 같이 Riser부 측정점에서 전위를 측정하여 효과를 확인한다. 또 절연용 이음을 사용하는 경우에는 그 절연효과도 아울러 측정하는 것이 바람직하다.





도참(11-1) 전위 측정

- (2) 부식의 진행이 확인되는 경우에는 Pig 통과법 또는 부식억제제를 첨가하는 등의 내부방식법을 적용한다.
- (3) Pipe의 들레두께나 변형을 내부에서 조사하는 방법으로서 Pig에 의한 방법이 있다. Pig에 의한 도관의 조사에는 자화와류(磁化渦流), 초음파, Camera 등에 의한 방법이 있는데 조사목적에 따라 정한다.

제 16 편

# 해상저유시설



여 백

## 제 16 편 해상저유시설

### 제 1 장 총 칙

#### 1-1 적용범위

본 편은 해상저유시설을 건설하고 개량하며 또는 유지하는 경우에 적용한다.

#### [해설]

우리나라는 에너지 공급 등 여러 가지 분야에서 석유에 의존하고 있어 석유의 안정 공급을 확보하는 것은 중요한 과제이다. 1967년 제3차 중동전쟁을 계기로 하여 석유비축의 필요성이 높아짐에 따라 건설하기 시작한 석유비축시설로는 지상이나 지하에 Tank를 설치하는 방식이외에 본 편의 해상저유시설에 의한 것들이 있는데 이러한 시설은 다음의 특징이 있다.

- (1) 육상부의 면적이 적어도 되며 해양공간을 유효하게 이용할 수 있다.
- (2) 지진의 영향이 적다.
- (3) 주거공간으로부터 비교적 떨어진 위치에 입지할 수 있다.

#### 1-2 정 의

본 편에서 사용하는 용어는 다음과 같다.

- (1) 「석유」란 원유, 휘발유, 등유, 경유 및 중유를 말한다.
- (2) 「저장선」이란 대량의 석유를 저장할 목적으로 건조된 것으로 다음의 요건을 만족하는 부유식구조물을 말한다.
  - ① 항상 건현과 Bottom Clearance를 갖고 계류하는 것.
  - ② 정온도의 확보가 가능한 수역에 계류되는 것.
- (3) 「해상저유시설」이란 저장선 및 부대설비가 일체로 된 석유를 저장하는 형태의 보관시설을 말한다.
- (4) 「해상저유기지」란 해상저유시설 기타의 항만의 시설 및 육상에 설치된 관리상의 모든 시설과 아울러 그것을 연결하는 배관 등으로 구성되는 석유의 저장을 행하는 시설 등이 계획적으로 배치된 지역전체를 총칭한다.
- (5) 「저장선 박지」는 저장선의 계류에만 사용되는 박지를 말한다.

## 제 2 장 설치장소의 선정 및 시설배치

### 2-1 설치장소의 선정

해상저유기지의 설치장소는 다음에 정하는 바에 따른다.

- (1) 지형, 기상, 해상 기타의 자연조건이 안전확보, 환경보전 등의 관점에서 적합하고, 특히 지진해일 상승대에 설치하는 것은 피한다.
- (2) 자연공원, 문화재 등 귀중한 자원, 생태계(해중·해저동식물 및 육상동식물), 주위의 경관 등에 주는 영향에 대하여 조사한 뒤에 이들의 보전, 보호의 요청을 만족시켜야 한다.
- (3) 항만시설, 해안보전시설 등의 현황과 계획, 어업 등의 해면이용 및 해상교통의 현황 등 주변의 모든 활동과의 조화와 안전의 확보가 도모되어야 한다.
- (4) 만일 재해가 발생한 경우에도 누출유 의 확산 등 2차 재해를 방지하기 위한 조치를 취할 수 있는 장소이어야 한다.

### 2-2 시설배치

해상저유기지의 시설배치에 대하여는 다음 사항을 충분히 유의하여야 한다.

- (1) 저장선 박지는 저장선에서 화재, 폭발 등의 사고가 발생한 경우에도 주변의 주거공간의 안전이 확보 되도록 충분한 거리를 확보하여야 한다.
- (2) 저장선 박지는 저장선에서 만일 화재, 폭발 등의 사고가 발생한 경우에도 일반선박의 안전이 확보되도록 항로, 박지 및 계류시설 등과 충분한 거리를 확보하여야 한다.
- (3) 관리 Yard 및 기지 내 배치 선박 등의 계류시설은 저장선에서 만일 화재, 폭발 등의 사고가 발생한 경우에도 안전이 확보되도록 저장선 박지로부터 분리되고 사고에 대하여 용이하게 대처할 수 있는 위치이어야 한다.
- (4) 저장선 박지, 입출하역 Berth 및 기타 위험물 보관시설의 배치는 다음 사항을 감안하여 상호간격을 정한다.
  - ① 저장선, 계류 중의 출입하역용 석유 Tanker 또는 기타 위험물 보관시설에서 만일 화재, 폭발 등의 사고가 발생한 경우, 상호 인화하는 일이 없는 등 안전을 충분히 확보하여야 한다.
  - ② 입출하역용 Tanker가 만일 표류하는 경우에도 저장선과의 충돌이 생기지 않도록 격리하거나 또는 인공적으로 적절한 방호를 할 수 있는 조치를 강구해야 한다.
- (5) 각 저장선간 거리는 저장선에서 만일 화재, 폭발 등의 사고가 발생한 경우에도 인접한 저장선에 인화하지 않는 등 안전이 충분히 확보되도록 정하여야 한다.

#### [해설]

해상저유기지의 시설배치는 저장선, 석유 Tanker 등에서 화재 등의 사고가 발생한 경우의 안전확보를 충분히 배려해야 하므로 다음 사항 등을 감안하여 정한다.

- (1) 저장선 박지로부터 타 시설까지의 보안거리는 다음의 검토사항에 따라 적절히 정한다. 단, 불연재료로 만든 울타리, 또는 수분무설비 등에 의한 방화, 방열의 효과를 고려할 수가 있다.
  - ① 저장선의 하유 Tanker 한 구획의 최대유량이 1차 방유제 내 해면에 유출한 경우를 예상하여 검토한다.

- ② 유출한 기름으로부터의 Gas에 의한 인화 등의 위험성에 대하여 검토한다.
  - ③ 유출유 해면에 화재가 발생한 경우, 그 복사열에 의한 인화 등의 위험성에 대하여 검토한다.
- (2) 각 저장선간 거리는 다음에 열거한 저장선 등의 조치를 감안하여 적절히 정한다.
- ① 저장선은 이중벽구조의 채용, 이중격벽에 의한 구획 나누기를 행하고, 이들의 빈 곳(Ballast Tank 또는 수봉 Tank라 한다)을 상시 충수상태로 한다.
  - ② 저장선의 하유 Tank 구역에 화재가 발생한 경우 및 하유 Tank 한구역의 최대유량이 유출하여 1차 방유제 내 해면화재가 발생한 경우에 인접 저장선에 인화를 방지하는데 충분한 냉각수를 상기 충수부 및 갑판상에 보급할 수 있는 방·소화설비를 설치한다.
- (3) 입출하역 Berth는 해당 석유 Tanker가 안전하게 이접안, 계류 및 하역할 수 있는 위치로 하고 초대형 석유 Tanker용 시설의 규정에 따른다.

### 제 3 장 설계의 기본방침

해상저유기지시설의 설계시에는 해상이라는 어려운 환경에서 특히, 장기에 걸친 석유의 저장의 기능을 수행하기 위한 안전 이외에 시공 시의 각 단계에 있어서도 외력 및 하중조건에 대한 안전을 확보하도록 한다.

#### [해설]

- (1) 해상저유기지시설의 설계에 있어서는 지형, 지질, 기상, 해상 등의 자연 상황, 선박의 통항, 토지이용 등의 이용 상황을 충분히 조사하고, 이들 자연 상황 및 이용 상황에 적합하도록 고려한다. 이 경우 각 시설은 해당기지를 구성하는 요소의 하나라는 사실을 인식하고, 타 시설과의 연계성을 도모함과 동시에 이용자의 안전, 환경의 보전 등에 관하여 배려한다.
- (2) 해상저유기지시설의 설계에 있어서는 다음의 요소를 고려한다.
- ① 시설의 기능
  - ② 시설의 중요성
  - ③ 내용연수
  - ④ 자연상황
  - ⑤ 하 중
  - ⑥ 재 료
  - ⑦ 안전을
  - ⑧ 시공방법
  - ⑨ 시공정도
  - ⑩ 공 기
  - ⑪ 경제성
  - ⑫ 보상비
  - ⑬ 유지비

## 제 4 장 설계외력과 하중

### 4-1 일 반

해상저유기시설의 설계에 있어서는 해당시설의 기능 및 설치지점에 따라서 적절한 설계조건을 선정한다. 또한 저장선 및 저장선에 직접 관계하는 항만의 시설에 관한 설계외력 및 하중의 산정시에는 안전 확보에 특히 중시하고 자연조건의 재현기간 100년으로 함을 원칙으로 한다.

#### [해설]

- (1) 일반적으로 설계의 대상이 되는 자연조건의 재현기간은 시설의 공용예정기간, 그 기간에 설계 값을 상회하는 자연조건에 접하는 경우 안정성에 대한 요청의 정도, 시설의 설계·시공기술의 신뢰도 등을 감안하여 정해진다. 항만의 외곽시설 등에서 설계의 대상이 되는 자연조건을 각 해역마다 경험적으로 정하는 일이 많으며, 재현기간도 50년 정도를 고려하는 것이 일반적인 예이다. 그러나 해상저유기시설의 설계에 있어서는 대량의 석유를 안전하게 저장·보관하여야 하므로 안전성의 확보를 특히 중시하여 재현기간을 원칙적으로 100년으로 한 것이다. 바람, 파랑 등의 자연조건에 대하여도 재현기간 100년에 대한 풍속, 파고 등을 추정하면 동일 자료에 근거하여 추정한 50년에 대한 값보다도 10% 정도 커지는 것이 보통이다.
- (2) 자연조건의 재현기간을 100년으로 하였으나 이것을 상회하는 자연조건을 설계의 대상으로 하는 것을 막는 것은 아니다. 예를 들면 폭풍해일 대상 시설의 설계에 있어서는 가상의 대형 태풍이 대상 지구에 가장 위험한 경로를 통과하는 경우를 가상하여 폭풍해일 및 파랑조건을 설정하는 일이 가끔 행하여진다. 이와 같은 가상 기상조건을 대상으로 하여 설계에 사용하는 자연조건을 설정하는 것이 매우 비현실적인 것은 아니다. 또 그렇게 정한 자연조건의 재현기간이 100년 이상으로 추정되는 것이면 해상저유기지의 안전성을 더욱 확보하는 의미에서 바람직한 일이라고 할 수 있다.
- (3) 조위에 관하여는 폭풍해일, 지진해일 등에 의한 이상고조위 및 지진해일 등에 의한 이상저조위의 양자에 대하여 검토할 필요가 있다. 이와 같은 이상고·저조위의 설정은 일반적인 항만시설에 있어서는 조위의 재현기간에 근거하기보다도 기왕최고조위 또는 조위편차, 또는 가상태풍 또는 지진해일 등에 대한 추정조위 등을 참조하여 행하는 일이 많다. 따라서 해상저유기시설의 설계조위도 이와 같은 일반적인 항만시설에 대한 조위의 선정법에 준하여 행하는 것이 적당하다. 또한 가상태풍에 의한 이상고조위에 관하여는 약최고조위에 추정최대조위 편차를 더한 높이를 표준으로 한다.
- (4) 자연조건의 재현기간을 100년으로 하는 것은 해상저유기시설이 보통의 공용조건에 있는 경우에 있어서 적용하는 것이며, 특수한 공용조건을 고려하는 경우에 사용하는 재현기간으로는 보통의 경우와 동등의 조우확률에 대응하는 소요의 재현기간을 채용할 수가 있다.

### 4-2 바 램

#### 4-2-1 바람의 관측자료의 취급

- (1) 설계풍속의 설정에 있어서는 장기간에 걸친 실측에 근거하여 관측자료에 적절한 통계처리를 하고, 풍속의 출현확률분포를 추정한 후에 필요한 재현주기에 대한 풍속을 채용한다.
- (2) 설치지점과 인접한 기상관서 등의 관측자료를 이용하는 경우에는 해당지점과의 지형조건의 차이에 대한 비교검토를 행하고 서로의 상관성을 파악해 둔다.

## [참고]

- (1) 일반적인 항만시설의 설계풍속의 설정은 장기간(표준적으로 30년 이상을 말한다.)에 걸친 실측치에 근거한 관측자료를 이용하여 행하도록 하고 있으나, 해상저유기지의 계획지점에서 장기간에 걸친 관측자료가 얻어지는 것은 드문 일이며, 인접한 기상관서 등의 관측자료를 이용하는 경우가 많다.
- 그러나 기상요소 중에도 바람은 국지성이 강하고 관측기기의 설치고도, 주변의 지형 등에 따라 풍향, 풍속이 현저히 다른 경우가 있다. 고도의 영향에 관하여는 대수법칙 또는 지수법칙에 따라 고도의 상승과 함께 풍속이 증대한다고 보고 필요한 보정을 하는 것이 일반적이다. 한편, 지형의 영향은 관측지점마다 다르고 이것을 일반적으로 논하는 것은 곤란하므로 인접한 기상관서 등의 관측자료를 이용하는 경우에는 다음에 제시하는 사항을 고려한다.
- ① 가능한 한 설치예정지점에서 최저 1년간의 바람의 관측을 실시하여 동일기간 중의 기상관서 등에서의 관측자료와 비교하여 풍향 및 풍속의 상관해석을 시행하고, 지형조건 등의 차이에 대한 보정방법을 확인한 후 이것을 이용하여 장기간에 걸친 기상관서의 관측자료를 보정하는 것이 필요하다.
  - ② 해당 기상관서 등의 주변지형 등을 실지로 검사하고 설치예정지점과의 지형조건 등의 차이를 명확히 하는 것이 필요하다.
  - ③ 기상관서 등은 한 지점뿐만 아니라 설치예정지점에 가까운 복수의 지점에 대하여 조사하고 비교검토를 행하는 것이 바람직하다.
- (2) 풍속의 출현확률분포의 추정에 있어서는 풍향에 관계없이 각 연도의 최대풍속을 대상으로 하고, 이중지수 분포법칙을 적용하는 경우가 많다.

## 4-2-2 풍속의 표시 및 바람의 변동성

- (1) 풍속의 표시에 있어서는 평균풍속(10분간 평균)을 사용한다.
- (2) 해면상의 돌풍율(최대순간풍속과 평균풍속과의 비)은 1.2~1.5 정도를 표준으로 한다.  
단, 해당지역에 대한 충분한 자료가 있는 경우는 예외로 한다.

## [해설]

바람은 시간적, 공간적으로 변동하고 있으며 순간풍속의 최대치는 평균풍속보다도 크다. 어느 지점에서의 최대순간풍속과 평균풍속과의 비는 돌풍율(突風率)이라고 불리우며, 그 값은 풍속의 평가시간, 즉 계기의 응답속도, 지형, 고도, 대기의 안정도 등에 관계된다. 해면상 돌풍율에 대하여는 아직 충분한 자료가 얻어져 있다고 말할 수는 없으나, 여기서는 표준으로서 1.2~1.5 정도의 값 중에서 상기의 요소를 적절히 반영하고 있는 값을 채용하는 것으로 한다.

## [참고]

- (1) 바람의 시간적 변동을 조사하기 위해서는 대상지점에서의 강풍시의 변동풍(變動風)의 스펙트럼을 실측자료로부터 구하는 것이 바람직하다. 단, 실측자료가 얻어지지 않는 경우에는 제2편 2-2-4 섹션에 작용하는 풍하중[참고](5)에 제시한 데번포트(Davenport) 및 히노(日野)가 제시하는 식에 의하여 변동풍속의 주파수 스펙트럼을 결정할 수가 있다.
- (2) 바람의 공간적 변동의 영향을 조사하기 위하여는 대기류의 교란의 축척에 관하여 검토하고, 해상저유지 시설에 가장 큰 영향을 미치는 대기류의 교란 축척을 고려한다.



### 4-3 파 랑

설계파의 설정에 있어서는 실측 또는 추산에 근거한 파랑자료에 적절한 통계 처리를 실시하고, 소요의 재현기간에 대응하는 파의 제원을 채용하는데 이 경우 지형적 영향에 의한 파의 변형을 고려하여 해당 구조물에 대하여 가장 불리한 작용을 미치는 파고, 파향, 주기의 조합을 채용한다.

#### [해설]

파랑의 취급에 대하여는 제2편 제4장 파랑에 준한다.

### 4-4 조 위

- (1) 대표적인 설계조위로는 다음의 고조위 및 저조위를 고려한다.
- ① 고조위는 삭망평균만조위(H.W.L)에 편차를 더한 것으로 한다.
  - ② 저조위는 삭망평균간조위(L.W.L), 또는 기본수준면으로 한다.
- (2) 지진해일, 폭풍해일에 대하여는 과거의 기록을 조사하는 외에 진파에 대한 만의 형상, 진동특성 등을 고려한다.
- 또한, 부진동을 일으키기 쉬운 만, 항에서는 설계조위의 결정이나 박지에서의 정온도의 검토에 있어서 부진동을 고려한다.

### 4-5 흐 름

설치수역에 조류, 연안류에 대하여 유향, 유속을 파악함과 동시에 구조물의 설치에 의하여 생기는 조류, 연안류에 대한 예측을 행한다.

### 4-6 표 사

표사현상이 예상되는 수역에서는 매몰 및 세굴에 대하여 대책을 강구하기 위하여 필요에 따라 설치수역의 표사특성을 구조물의 설치에 의한 영향을 파악한다.

## 4-7 지진

### 4-7-1 일반

해상저유기지시설이 적절한 내진성을 갖도록 지진의 영향을 고려한다. 또한 설계지진계수에 대하여는 제2편 12-3 지진하중에 준하는 방법으로 한다.

#### [참고]

- (1) 해상저유기지를 구성하는 하나의 시설이 지진에 의한 피해를 받는 경우에 어떠한 영향이 있는가는 각각의 그 시설마다 검토가 필요하다. 이 때문에 설계지진계수를 산정하는 때의 위험도계수는 일률적이지 않고, 지진시에 예상되는 피해의 형태 및 피해의 정도, 피해에 의한 영향, 복구의 난이를 하나의 시설마다 고려한 후에 적절히 설정한다.
- (2) 본 편 4-1 일반에서는 저장선 및 저장선에 직접 관련된 항만시설의 설계외력 등의 산정에 있어서 자연조건의 재현주기는 100년을 표준으로 하였다. 한편, 설계지진계수를 구하는 경우의 지진구역 계수는 500년 기대치에 근거하여 설정된 것이다. 이 때문에 이들 시설의 설계지진계수의 산정에 있어서는 다음의 방법 등에 따라 다른 자연조건의 설정의 연계성을 확보할 필요가 있다.
  - ① 해당지점의 지진구역 계수를 재현기간 100년으로 하여 산정하고, 설계지진계수를 구한다.
  - ② 내진강화시설에 준하는 방법에 따라 설계지진계수를 구한다.

### 4-7-2 내진설계

시설의 내진설계는 제2편 제12장 지진 및 지진력에 따르는 것을 표준으로 한다. 단, 유연성이 크고 또 지금까지 지진에 의하여 등가정적해석법에 의한 내진설계의 타당성이 경험적으로 분명하지 않은 구조물에 대하여는 지진응답해석 등에 의한 검토를 행한다.

### 4-7-3 액상화 대책

지반의 액상화 현상은 제2편 제13장 지반의 액상화에 따라 예측하고, 필요한 경우에는 적절한 대책을 강구한다.

### 4-8 표류물 등에 의한 충격하중

(1) 설계의 대상으로 하는 충돌물로는 다음의 것을 고려한다.

- ① 입출하역 Berth에 이접안하는 석유 Tanker
- ② 예선, 기름회수선 등의 기지에 배치되는 작업선박
- ③ 기지부근을 항행하는 선박
- ④ 부표, 부유하는 나무, 기타의 표류물(漂流物)

(2) 설계의 대상으로 하는 선박의 종류 및 규모는 다음 사항을 고려하여 선정한다. 또 선박 이외의 표류물에 대하여는 해당시설의 설치지점의 자연조건, 입지조건 등을 고려하여 선정한다.

- ① 시설완성 후 해당시설에 근접하는 선박에의 경고방법·체제 등.

(3) 충돌형태(충돌각도 등)는 해당 표류물 등의 종류 및 규모에 따라서 다음 사항을 고려하여 정한다.

- ① 바람, 파랑 및 흐름의 방향과 속도
- ② 지형 및 방충제 등의 주변구조물의 배치와 형태
- ③ 선박에 있어서는 조선상황 등.

(4) 선박의 충돌속도는 해당선박의 규모 및 기상, 해상상황을 고려하여 다음에 정하는 바에 따른다.

- ① 정상시의 기상, 해상상황 아래서의 선박의 충돌속도는 해당수역에서의 항행속도, 다음의 사항을 고려하여 정한다.

가. 출입하역용 석유 Tanker에 대하여는 예선에 의한 조선시의 속도를 채용한다.

나. 해당시설에 접근하는 선박에의 감시 및 경고체제가 정비되어 있는 경우에는 해당 정비수준에 따라서 충돌속도를 감할 수가 있다.

다. 바람 및 파랑에 의하여 충돌속도가 항행속도보다 크게 되는 일이 예상되는 경우에는 그 영향을 고려한다.

- ② 폭풍시에 있어서는 조타불능이 된 선박 등이 바람, 파랑 및 흐름에 의하여 표류하여 구조물에 충돌할 것을 감안하고, 충돌속도는 모형실험에 의하여 검토하거나 혹은, 파랑 및 흐름에 의한 표류속도를 고려하여 정한다.

(5) 선박이외의 표류물의 충돌속도는 폭풍시에 선박의 충돌속도에 준한다.

(6) 표류물 등에 의한 충돌하중은 충돌을 받는 구조물의 구조형식, 충돌면의 강도에 따라 변화하므로 조건에 따라 적절한 수법에 의하여 선정한다.

## 제 5 장 재 료

### 5-1 일 반

- (1) 해상저유기지시설에 사용하는 재료는 구조물의 외적조건, 사용목적, 내용연수, 중요도 등을 충분히 고려하여 이들 조건에 적합한 성질의 것으로 한다.
- (2) 해수 등에 의하여 부식할 우려가 있는 재료를 사용하는 경우에는 부식에 대하여 필요한 조치를 강구한다.
- (3) 재료의 품질 및 허용응력 등에 대하여는 제3편 재료에 준한다.

### 5-2 강재의 방식

강재의 방식에 대한 조치에 대하여는 다음 사항이외에 제3편 2-4 방식에 준한다.

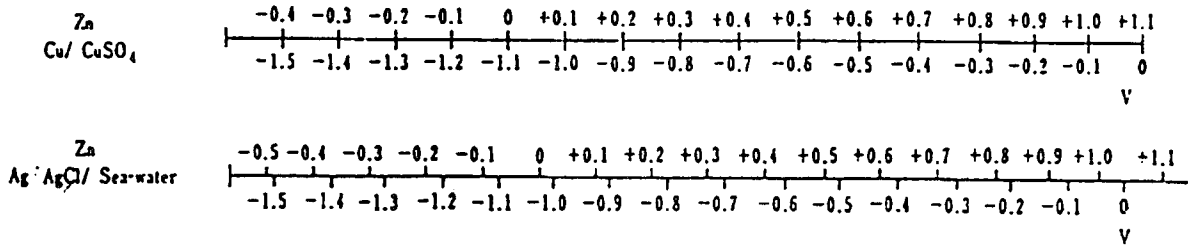
- (1) 강재의 부식에서 마모와 부식이 공존하는 경우에는 특히 부식이 조장되기 때문에 충분한 부식대책을 강구한다.
- (2) 저장선의 외판은 해상대기 중 비말대, 해수 중의 각 부식환경에 접하므로 각각의 환경에 적합한 방식을 시행한다. 특히 비말대 방식법에는 내구성을 충분히 고려한다.
- (3) 저장선의 외판에서 방현재가 접촉하는 곳의 방식법에는 내구성 및 내마모성을 충분히 고려한다. 특히 해당되는 곳에 조패류의 해양생물이 부착한 경우에는 피복재에 의한 방식법으로는 피복면의 손상이 조장될 우려가 있으므로 부식에 의한 방법, 부식대와 피복재를 병용하는 방법 등의 처치를 강구하도록 하고 유지 관리에 충분히 주의할 필요가 있다.
- (4) 저장선의 외판에 대하여는 전기방식조치와 도장을 병용하는 것을 원칙으로 한다.

#### [해설]

강재의 방식에 있어서 마모와 부식이 공존하는 경우에는 강재면에 형성된 부식층이 마모에 의하여 제거되거나 강재면이 노출되므로 해당되는 곳의 부식이 심하게 되는 경우가 있다. 이와 같은 마모와 부식이 공존하는 곳으로는 선박의 외판이나 繫留鎖 등이 있다.

#### [참고]

- (1) 전기방식법의 적용에 있어서 Ballast Tank에 붙이는 기준전극으로는 해수염화은전극 또는 아연전극을 사용한다. 아연전극 기준인 경우 방식전위는  $-250\text{mV}$ 보다 낮다.
- (2) 아연전극의 전위는 다른 기준 전극에 의해 정기적으로 검정한다. 아연 전극의 전위 차가 커지면(약  $10\text{mV}$  이상) 측정전위를 보정한다. 도참(5-1)은 아연전극과 포화유산동전극, 해수염화은전극과의 측정전위 비교치이다.



도참(5-1) 아연, 포화유산동, 해수염화는 기준전극에 의한 전위의 비교

(3) 선박의 방식법에 대하여는 표참(5-1)을 참고해서 정하는 것이 바람직하다.

표참(5-1) 선박의 방식법

방식대상	시 방	적 요
① 외 판 (수면상)	<p>평균 도막두께</p> <p>① 무기 Zinc도료(Primer) 40~75<math>\mu</math>m/회×1회 Tar Epoxy도료 125<math>\mu</math>m/회×2~3회 또는 200<math>\mu</math>m/회×2~3회</p> <p>② 무기 Zinc도료(Primer) 40~75<math>\mu</math>m/회×1회 Epoxy도료 125<math>\mu</math>m/회×2~3회 또는 200<math>\mu</math>m/회×2~3회</p>	<p>①의 도장계(Primer 1회 도장, Epoxy 도료 1회 도장, 총 약500<math>\mu</math>m) 또는 ②의 도장계(Primer 1회 도장, Epoxy도료 2회 도장, 약300<math>\mu</math>m)를 비말대에 사용한 경우, 6년간 방식되었다는 예(NBS보고, 1977년 6월)를 참조하면 약 10년간의 내구수명을 위해서는 적어도 그 이상의 막 두께가 필요하다. 단, 여기서 마감 도료는 최저 2회 이상 칠하는 것을 전제로 한다.</p> <p>도장은 막 두께 외에 시공성도 중요하므로 비말대방식에 사용하는 도장으로는 300~500<math>\mu</math>m 정도의 막 두께로 가급적 보수를 적게 하는 방법을 선정한다.</p> <p>내구성이 좋은 것은 Epoxy도료이나 도막의 색채는 설계에 따른다. 흑색 도료의 사용에 지장이 있는 경우에는 다른 색으로 가급적 내구성이 좋은 도료를 사용한다.</p> <p>②는 백색의 도료계 예이다.</p> <p>막 두께의 육안관찰을 정기적으로 수행하고, 열화, 손상에 따라서 보수한다.</p>
② 외 판 (접현부)	<p>평균 도막두께</p> <p>부식대 도 장 Glass Flake Polyester 수지 2회 계 1,000<math>\mu</math>m</p>	<p>비말대의 공식속도 0.5mm/년로 계산하면 10년간의 부식대는 5mm이다. 방식재 접촉부에는 내마모성이 우수한 도장계를 사용한다. 내마모성이 우수한 도장계로는 Polyurethane(무용제형)도료, Glass Flake Polyester 수지, Epoxy 도료 등이 있다.</p> <p>수면부 강판에 대하여는 도막의 열화, 손상된 곳을 보수하고, 보수가 곤란한 부분에 대하여는 정기적으로 판 두께를 측정, 관리한다.</p>

방식대상	시 방	적 요
③ 외 판 (해수중)	<p><u>중간평균 도막두께</u> 무기Zinc도료 (Primer) 40~75<math>\mu</math>m/회×1회 Tar Epoxy도료 300~400<math>\mu</math>m <u>방식전류밀도</u> 전기방식 (알루미늄합금양극 10년형) 10mA/m<sup>2</sup></p>	<p>선박은 생물부착에 의한 흡수변화, 주행시의 마찰저항증가는 문제가 되지 않으며, 또 방오도료(防汚塗料)의 유효기간은 2年 이내이다. 따라서 방오도료는 반드시 선박에는 사용하지 않아도 된다. 방오도료를 사용할 때는 2회 칠하고, 막두께를 80<math>\mu</math>m이상으로 한다. 방식전위를 정기적으로 측정하고, 도막의 열화에 따른 양극 부족분을 추가하여 소정의 방식전류밀도를 확보한다.</p>
④ 저유Tank	<p><u>평균 도막두께</u> 저부 및 Riser부 1m 천정 및 천정 밑 2m 무기 Zinc도료 (Primer) 20~40<math>\mu</math>m/회×1회 Tar Epoxy도료 250~300<math>\mu</math>m</p>	<p>저유중에 Tank저부에 남아있는 수분 및 침전물의 양은 원유의 종류나 저유상황 등에 따라 다르다. 또 천정밑 공유 부분도 저유조건에 따라 다르다. 여기서는 여유를 보아 Riser 도장범위를 1m정도, 천정 밑 도장/범위를 2m정도로 한다. Bilge나 Sludge를 제거할 때 도막을 손상하지 않도록 주의해야 한다. Bilge가 완전히 제거되지 않았을 때는 저부에 아연합금양극을 붙이는 방법도 있다.</p>
⑤ Ballast tank	<p><u>평균 도막두께</u> 천정 및 천정 밑 1m까지의 전강재면 무기Zinc도료 (Primer) 20~40<math>\mu</math>m/회×1회 Tar Epoxy도료 250~300<math>\mu</math>m <u>방식전류밀도</u> 기타 전기방식 (Aluminum합금양극 10년의 것) 30mA/m<sup>2</sup>* * Tank내 강재면에 무기 Zinc Primer를 도장한 경우 전류밀도를 감할 수가 있다.</p>	<p>Tank내의 양극은 아연합금이 기본이다. 알루미늄 용해물의 제거가 어려운 것이 있을 때 정기검사원이나 보수작업원이 그것에 의하여 미끄러질 위험이 있으므로 주의를 요한다. 방식관리상, 기준전극을 대표하는 곳에 설치해두고 이것을 이용하여 전위를 정기 관측하는 것은 유효한 방법이다. 전기방식법을 적용할 때 수소 Gas의 발생을 피할 수 없으므로 안전상 수소 Gas의 배출구를 Ballast Tank 상부 및 수평부재에 설치해 두는 것이 필요하다. 방식전위를 정기적으로 측정하고, 소정의 방식전류를 확보하도록 부족 양극분을 추가 설치하는 것이 필요하다. Ballast Tank는 전류분포를 좋게 하고, 또 점검, 보수를 원활히 하므로 가급적 간단한 구조로 하는 것이 필요하다</p>

## 제 6 장 수역시설 설계

### 6-1 저장선 박지 정온도

- (1) 저장선(貯藏船) 박지는 저장선 계류에 안전하도록 충분한 정온도를 확보한다.
- (2) 박지내 정온도 검토에서는 방파제 선단부를 돌아 들어오는 회절파(回折波), 제체 또는 그 저부를 통과하는 투과파(透過波), 방파제를 넘어오는 월파로 인한 소란파(騷亂波), 박지내의 반사 등을 고려한 수리모형실험 등으로 확인하는 것을 원칙으로 한다.

#### [해설]

- (1) 저장선용 박지는 이용시는 물론 폭풍시에도 충분한 정온도가 확보되어야 한다. 이 경우 충분한 정온도는 단순히 파고가 작은 것만이 아니고 계류 중인 저장선 뿐 아니라 계류시설도 저장선의 동요에 의한 손상을 입지 않도록 충분한 안전성이 확보되는 해면 상태를 말한다.  
저장선의 동요 및 상호작용력의 산정은 자유선의 동요량 산정법을 참고하되 계류장치, 바람 및 파랑의 특성을 고려한 동적해석(動的解析)을 수행할 필요가 있다. 이 경우 계류장치의 고유운동주기(固有運動周期)와 바람 및 파랑의 탁월주기(卓越周期)가 일치하지 않도록 배려할 필요가 있다.
- (2) 대형저장선의 계류가 가능한 정온조건은 대략 주기 10초 이상의 파랑으로 유의파고(有義波高 :  $H_{1/3}$ ) 1.0m 이하가 되는 것이다. 다만 저장선의 규모가 작은 경우는 주기가 짧은 파랑에 대하여도 배려할 필요가 있다. 앞의 정온도 기준 값은 대형선에 대한 것으로서 석유류의 수급시설(收給施設), 저장기지내의 작업선 등에 대한 파랑의 허용조건에 대하여는 별도로 고려할 필요가 있다.
- (3) 박지 정온도는 방파제 선단부를 돌아 들어오는 회절파, 제체를 통과하는 투과파, 방파제를 월파하면서 쳐 내리는 소란파, 박지내의 반사 등 모든 요인의 지배를 받는다. 이들 중 회절, 투과, 반사에 의한 박지내의 파랑은 비교적 잔잔한 수면변동으로 앞의 기준값에 의하여 그 허용도가 정해진다. 그러나 월파로 인한 소란파는 수면의 동요가 심하고, 월파로 인하여 박지내로 날아 들어오는 물덩어리(水塊)는 박지 모든 시설에 직접적인 외력으로 작용할 수도 있으므로 월파에 의한 소란파는 일반적인 파랑요인과는 별도로 검토할 필요가 있다. 또한 월파현상은 파랑의 절대치에 지배되므로 이 검토는 최고파를 대상으로 하여 월파로 인한 소란파가 박지내의 저장선 및 기타시설의 안전성을 손상시키지 않도록 확인할 필요가 있다.
- (4) 정온도에 관한 수리모형실험의 모형축척은 축척효과가 일어나지 않도록 선정한다. 박지 내 정온도에 영향을 미치는 파랑이 쇄파변형(碎波變形)을 일으킨 후의 파랑인 경우에는 모형축척을 1/100~1/200로 한다. 단, 월파로 인한 소란파가 대상인 경우에는 2차원 수조를 사용하는 외곽시설 단면모형실험에서 모형 입사 파고가 대략 10cm 이상이 되는 축척으로 별도의 수리모형실험을 병행하는 것이 바람직하다.

## 6-2 저장선 박지수심

- (1) 저장선 박지수심은 저장선의 만재홀수 이상 적절한 수심으로 한다. 이 경우 적절한 수심이란 저장선의 이용상황, 바람, 파랑 및 흐름 등의 자연조건과 선체동요 등을 고려하여 구한 여유수심 (Bottom clearance)을 저장선의 만재홀수에 더한 값 또는 만재홀수의 1.1배 중에서 큰쪽 값을 택한다.
- (2) 여유수심의 산정시에는 다음 사항을 고려한다.
- ① 저장선의 최대경사도(最大傾斜度 : Heel trim)
  - ② 저장선의 상하동요(上下動搖 : Heave)
  - ③ 저장선의 횡방향동요(橫方向動搖 : Roll)
  - ④ 저장선의 종방향동요(縱方向動搖 : Pitch)
  - ⑤ 표사 등 저질 이동에 의한 매몰
  - ⑥ 화재시 상갑판(上甲板)상에 넘치는 물에 의한 저장선의 침하
- 여기서, 저장선의 최대경사도란 저장선 이용상의 잘못된 조작(Mis-operation), 또는 저장선의 손상으로 생길 수 있는 각 탱크의 유량차에 의한 최대 기울기이다. 또한 저장선의 상하동요, 횡방향동요, 종방향동요는 이용시 및 폭풍시 각각의 최악상태인 조건으로 수치모형실험 등에 의하여 산정하고, 수치모형실험으로 확인하는 것이 바람직하다.

## [해설]

표사 등에 의한 박지의 매몰이 예상되지 않는 장소에서도 지속적인 조사를 함으로써 저장선 박지가 그 이용기간내 필요한 수심이 확보되도록 한다.



## 제 7 장 외곽시설의 설계

### 7-1 외곽시설의 기능 및 배치

- (1) 해상저유기지에 관계된 외곽시설 중에서 저장선 박지를 방호하는 외곽시설은 방파제, 방충제(防衝堤) 및 방유제(防油堤)로 하고, 그 기능은 다음과 같이 한다.
- ① 방파제란 박지수면의 충분한 정온도를 확보하는 기능을 갖는 것으로 한다.
  - ② 방충제는 방파제의 기능을 가짐과 동시에 표류물 등의 충돌에 대한 방위의 기능을 겸한 시설을 말한다.
  - ③ 방유제는 방파제의 기능을 가짐과 동시에 저장선으로부터 누출류의 확산방지의 기능을 함께 갖는 것을 말한다.
- (2) 저장선 박지를 방호하는 외곽시설은 다음에 정하는 바에 따라 배치한다.
- ① 박지의 외주 또는 외부수역의 적절한 위치에 파를 효과적으로 차폐하도록 방파제를 배치한다.
  - ② 일반선박의 통항수역 및 입출하역용 석유 Tanker의 조선수면에 직면하는 박지의 외주부에 있어서 해당선박을 대상으로 한 방충제를 배치한다.
  - ③ 박지 외주를 육지 및 방유제로 적절히 포위한다.

### 7-2 설계의 기본방침 및 구조형식의 선정

#### 7-2-1 일 반

- (1) 외곽시설의 설계에 있어서는 다음의 설계조건을 목적에 따라서 고려하고, 특히 폭풍시에 있어서도 그 기능을 충분히 발휘할 수 있는 구조로 한다.
- ① 파랑조건 및 환경조건
  - ② 정온도
  - ③ 지반조건
  - ④ 선박 및 기름, 나무 등 표류물에 대한 방충기능
  - ⑤ 누출유 확산방지 기능
  - ⑥ 기타 필요한 설계조건
- (2) 외곽시설의 구조형식의 선정에 있어서는 배치조건, 자연조건, 이용조건, 시공조건 등을 고려하고, 각 구조형식의 특성을 각각 비교·검토하여 결정한다. 또, 특수한 구조형식의 채용에 있어서는 충분한 조사 또는 실험에 따라서 안전성 및 성능을 확인한다.

#### 7-2-2 방파제

- (1) 방파제의 설계에 있어서는 기지내 수역(저장선 박지를 포함)의 충분한 정온도를 확보하기 위하여 다음사항을 고려한다.
- ① 월파, 투과파(透過波) 및 이들에 의한 전달파를 충분히 제어할 수 있는 구조형식을 선정, 설계한다.

- ② 반사파(反射波)에 의하여 박지내 정온도가 저해당하는 경우에는 반사파를 제어할 수 있는 구조형식을 선정, 설계한다.
  - ③ 경사체에 있어서는 체체의 투과파 방지를 위하여 파지공(波止工) 등의 대책을 강구한다.
  - ④ 월파, 투과파 및 이들에 의한 전달파는 방파제 구조에 따라 다르므로 여러 개의 조건에 충분히 적응하는 수리모형실험에 의하여 검토한다.
- (2) 방파제가 설계파에 대하여 충분히 안정된 구조가 되도록 다음 사항을 고려한다.
- ① 혼성제 직립부등에 작용하는 파력이 충격쇄파에 속하는 경우에는 전면 소파구조 등의 구조를 채용한다.
  - ② 주요 구조물에 작용하는 파력 및 그에 대한 안정성은 적절한 수리모형실험 및 소정의 산정식과의 양자에 의하여 검토한다.
- (3) 주요 구조물에 있어서 피복용 이형블럭의 파력에 대한 안전성은 불규칙파에 의한 수리모형실험, 또는 이에 상당하는 수리모형실험에서 피해율이 1% 정도 이하일 것을 표준으로 한다. 또한 피복용 이형블럭은 설계파력에 견디는 구조강도를 갖춘 것으로 한다.

### [해설]

- (1) 구조형식의 선정, 설계에 있어서는 최근에 이르는 연구, 실험성과를 잘 비교·고찰함과 동시에 설계, 시공에 관한 기왕의 실적, 경험을 존중한다.
- (2) 방파제, 호안에 근접하여 저장선 박지, 관리시설, 방재시설 등이 설치되거나 존재하는 경우에는 월파나 투과파가 저장선이나 상기 시설에 직접적인 작용을 미치지 않도록 고려할 필요가 있다.
- (3) 직립벽 구조의 경우 큰 파랑의 월파에 의한 전달파를 소요의 정온도 이내로 제어하기 위하여는 상당한 마루높이가 필요하고, 제7편 2-5-1 직립제에 규정하는  $0.6H_{1/3}$ 으로는 맞지 않는다는 것을 유의한다.(항내전달파고의 개략치는 제2편 4-6-3 전달파고 (해설)을 참조한다.)
- (4) 피복용 이형블럭의 피해율이란 충분한 작용시간내에 파에 의하여 이동한 블럭의 수의 전체에 대한 백분율인데 어느 정도의 피해율은 허용하는 것으로 하느냐에 대하여는 대상이 되는 구조물의 중요도 등에 따라 달라진다. 일반적으로 현지 불규칙파에 대하여 피해율 5% 이하 정도를 허용하는 경우가 많으나 해상저유기지에 관계되는 외곽시설의 주요 구조물에서의 피복용 이형블럭의 안정성에 관하여는 그 시설의 중요성을 고려하여 피해율 1% 정도 이하일 것을 표준으로 하였다.

### 7-2-3 방충제(防衝堤)

방충제는 표류물 등에 의한 충격하중에 대하여 방충공으로서의 안정성 및 강도를 유지하는 구조형식으로 하고, 폭풍시에도 충분히 안전한 구조로 한다. 또, 필요에 따라서 누출유 확산방지기능을 보유하는 구조로 한다.

### 7-2-4 방유제(防油堤)

방유제는 폭풍시에 있어서도 기름이 투과하지 않는 불투과구조물로 한다. 또한 설계고조위 및 최간조시 설계파에 의한 소란이 발생한 경우에도 기름이 누출하지 않는다는 사실을 적정한 수리모형실험 등에 의하여 확인해야 한다. 또한, 필요에 따라서 표류물 등에 대한 방충기능을 보유하는 구조로 한다.

### 7-3 방충제의 설계

#### 7-3-1 일 반

(1) 방충제의 설계에 있어서는 다음의 외력 및 하중을 고려한다.

- ① 표류물 등에 의한 충격하중
- ② 풍압력
- ③ 파 력
- ④ 수류력
- ⑤ 지진력
- ⑥ 자 중
- ⑦ 부 력

이들 이외에 필요에 따라서 온도변화에 의한 영향 등을 고려한다.

(2) 표류물 등에 의한 충격하중에 대하여는 본편 4-8 표류물 등에 의한 충격하중에 따라 산정되는 값의 1.5배를 갖고 설계하중으로 한다. 단, 충격하중을 산정하는 전제조건인 전부 또는 일부가 한계상태를 가정하여 정해져 있는 경우에는 그 할증계수는 적정한 범위까지 저감해도 된다.

#### [해설]

- (1) 방충제 구조형식의 선정에 있어서는 자연조건, 시공조건, 공기, 경제성, 유지관리방법 및 표류물 등이 충돌한 경우의 방충제의 거동특성을 고려한다.
- (2) 방충제의 구조형식은 고정식구조와 부유식구조로 대별된다. 고정식구조로서는 말뚝, Jacket, Cell Caisson 등이 있다. 또, 부유식구조물의 부체 계류방식으로는 Dolphin, 계류 Anchor 등이 있다. 이와 같은 구조형식의 차이에 의하여 충돌시의 표류물과 방충제의 거동은 변화하며, 충격력도 다르다. 바람, 파랑, 흐름 등 기타 외력에 관하여도 하중의 크기 등 그 특성이 다르므로 설계에 있어서는 방충제의 구조형식에 따라 설계법을 사용하여야 한다.
- (3) 표류물 등의 충격하중에 대하여는 이 분야에 있어서의 기술적 경험이 충분하지 않은 현상을 감안하여 본편 4-8 표류물 등에 의한 충격하중에 따라 산정되는 값의 1.5배를 설계하중으로 하였다.

#### 7-3-2 고정식 방충제

(1) 고정식 방충제에 대한 표류물 등에 의한 충격하중은 다음에 정하는 바에 따라 산정한다.

- ① 고정식 방충제에 표류물이 충돌할 때, 해당 표류물 등이 갖고 있던 충돌에너지는 식(7-1)에 나타난 각종 에너지로 변환된다고 보고 검토한다.

$$E = E_1 + E_2 + E_3 \quad (7-1)$$

- $E$  : 표류물 등의 충돌에너지(J)
- $E_1$  : 방충제의 변형 등에 의한 흡수에너지(J)
- $E_2$  : 충돌물의 변형 등에 의한 흡수에너지(J)
- $E_3$  : 충돌후의 표류물 등의 갖는 운동에너지(J)

- ② 충돌후의 표류물 등이 갖는 운동에너지  $E_3$ 는 표류물 등 및 방충재의 강성, 구조조건과 충돌상황에 따라 변화하므로 충돌후의 표류물 등의 거동이 충분히 명확히 해석되지 않는 경우에는 표류물 등의 운동에너지가 전부 없어진 상태에 대하여 검토를 한다.
- (2) 고정식 방충재의 설계는 제각기 구조형식에 따라서 제7편 외곽시설 및 제8편 계류시설에 정해진 방법에 준한다.

### 7-3-3 부유식 방충제

- (1) 부유식 방충재의 연결장치 및 계류장치에 생기는 힘의 산정에 있어서는 표류물 등의 충돌에 의하여 생기는 진동계 전체의 거동을 해석한다. 이 경우 적절한 모형실험 또는 수치 Simulation에 의하여 검토를 행한다 또, 수치 Simulation을 행하는 경우에는 부체의 동요 특성 및 연결장치, 계류장치의 특성과 바람, 파, 수류에 의한 자연외력과 표류물 등에 의한 충격하중이 중복되어 있는 상황이 적절히 표현되어 있는지를 수리모형실험, 부체의 특성시험 등에 의하여 확인하는 것이 바람직하다.
- (2) 부유식 방충제는 표류물 등에 의한 충격하중과 상기 자연외력과과의 조합하중에 대하여 충분한 강도를 갖는 구조로 한다.
- (3) 부유식 방충제는 고정식 방충제에 비교하여 충돌에 의하여 생기는 변위량이 크기 때문에 배후의 구조물까지의 거리에 충분히 여유가 있도록 평면배치 등을 한다.
- (4) 부유식 방충재의 연결장치 및 계류장치는 만일 파손된 경우에도 부체가 표류하여 배후의 구조물에 충돌하는 일이 없도록 요소에 2차적인 계류장치를 갖춘다.
- (5) 부유식 방충재의 설계에 있어서는 부체, 연결장치 및 계류장치의 부식, 마모와 파 등에 의한 피로 등에 대하여는 충분히 고려한다.

#### [해설]

- (1) 부유식 방충제는 부체 부분과 그것을 계류시키는 계류장치로 구성되어 표류물의 충돌에너지를 계류장치나 연결장치의 변위나 변형에 의하여 흡수함과 동시에 부체의 운동에 따르는 관성력이나 저항력에 의하여 에너지를 흡수하는 방충구조이다. 이와 같은 구조형성에서는 부체, 연결장치 및 계류장치는 일체로 된 운동계를 구성하고 있어 설계에 있어서 중요하게 되는 계류장치나 연결장치에 생기는 힘을 구하는 데는 충돌에 의하여 생기는 진동계 전체의 거동을 해석하는 것으로 하였다.
- (2) 부유식 방충제는 바람, 파랑 및 흐름 등의 자연외력의 영향을 받기 쉬운 구조물이므로 이상기상, 해상상황에서 연결 및 계류장치에 상당량의 장력 등이 발생한다. 따라서 이상기상, 해상상황 하에서 일어날 수 있는 충돌에 관하여는 충돌력과 자연외력과과의 조합하중에 대하여도 안전하도록 설계할 필요가 있다.
- (3) 연결장치 및 계류장치는 부유식 방충재의 구조적 약점이 되기 쉬운 부분이고, 또, 이들의 파손에 의하여 모든 기능이 상실되게 되므로 이 장치에 걸리는 설계하중은 신중히 결정할 필요가 있다.

## 제 8 장 계류시설의 설계

### 8-1 설계의 기본방침 및 구조형식의 선정

- (1) 저장선에 관계된 계류시설의 구조형식 선정에 있어서는 자연조건, 이용조건, 시공조건 등을 고려하여 각 구조형식의 특성을 각기 비교하여 결정한다.
- (2) 저장선에 관계된 계류시설은 폭풍시 및 지진시와 진파시에 있어서도 안전하게 저장선을 계류할 수 있는 배치 및 구조로 하고, 특히 다음 사항을 고려한다.
  - ① 바람, 파 등에 의하여 일어나는 저장선의 동요에 의하여 발생하는 외력 산정에 있어서는 바람, 파 등의 외력의 불규칙 변동성을 고려한다.
  - ② 저장선의 거동 해석에 있어서는 계류계의 특성을 적절히 표현할 수 있는 Model을 사용한다. 이 경우에는 저장선의 회전운동에 대하여도 충분한 배려를 하도록 한다.

#### [해설]

- (1) 저장선에 관계되는 계류시설의 구조형식 선정에 있어서는 바람, 파랑, 흐름 등에 의한 외력에 따라서 복잡한 운동을 하는 저장선을 안전히 저장선 박지 내에 계류하기 위하여 다음의 사항을 고려한다.
  - ① 계류시설에 의하여 계류된 저장선의 운동은 외력 및 계류계의 탄력특성(계류시설 그 자체의 탄력강도와 저류선과의 사이에 방충재 등의 탄력 특성)에 따라서 변화하는 것이므로 설계시 계류시설의 탄력특성이 시공 후에도 충분히 재현될 수 있어야 한다.
  - ② 계류시설에 작용하는 외력에 의한 계류시설의 이동, 변형에 대하여는 설계시점 충분히 예측하고 있어야 하며, 특히 변형에 의하여 외력에 저항하는 구조물에 대하여는 설계·시공시 충분한 배려가 필요하다.
  - ③ 여러 척의 저장선을 좁은 범위에 계류하는 System에서는 정반력 Rubber 방충재를 사용하는 Dolphin형식이 바람직하다. 또한 선측 방향의 계류 등 특별한 경우에는 계류쇄 등 장력계의 방식을 사용해도 된다.
  - ④ 저장선의 계류시에 있어서는 불규칙 Yawing에 대하여도 배려 할 필요가 있다. Yawing을 일으키는 원인으로서는
    - 가. 바람의 공간적 변동
    - 나. 입사파 파고의 불균일성
    - 다. 경사진 입사파의 영향
    - 라. 저장선간의 수면에 진입하는 회절파가 계선 Dolphin에 반사되어 생기는 중복파의 영향
    - 마. 계선 Dolphin의 방충재가 압축후 복원시에 저장선을 반사측에 밀어붙여 이에 의하여 저장선의 Yawing이 증폭될 가능성 등이 생각된다. 불규칙 Yawing에 의한 방충재의 변화 예측은 계류쇄의 특성을 가급적 충실히 재현할 수 있는 Model을 사용하여 행하고, 필요에 따라 수리모형실험 결과와의 비교를 하는 등 가능한 한 적절한 예측을 해야 한다.
- (2) 저장선에 관계있는 계류시설은 지진시의 저장선과 계류시설의 상대변위에 대처할 수 있는 것으로 하고, 상대변위의 산정에 있어서는 지진동 변위, 계류시설의 지진응답변위 및 저장선의 변위를 고려한다. 이 경우 지진동변위는 해당지점에서 재현기간 100년에 대한 최대변위를 사용한다. 단, 해당지역에서 기왕최대 변위를 구하여 이를 사용해도 된다.

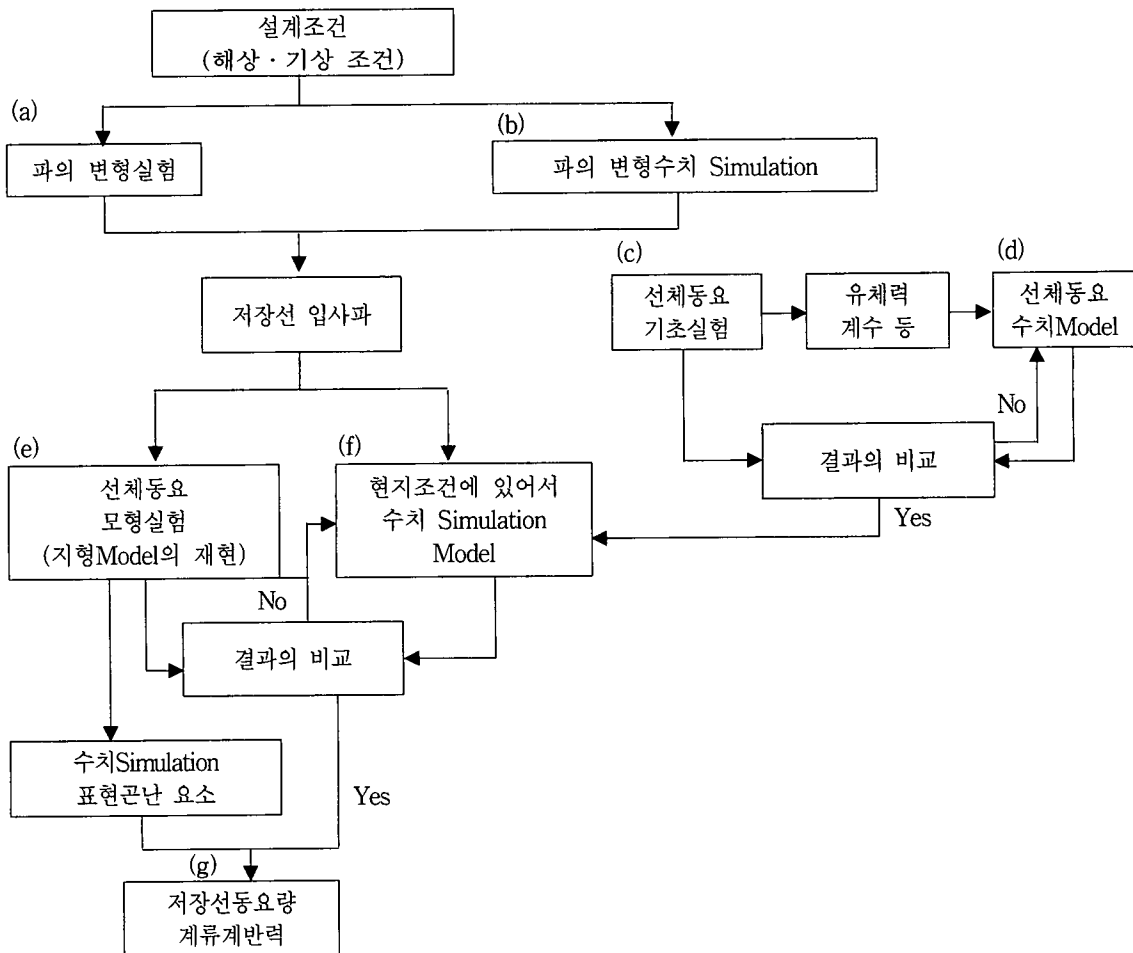
## 8-2 저장선의 동요량의 산정법

### 8-2-1 일 반

저장선의 동요량의 산정에 있어서는 모형실험과 수치 Simulation을 적절히 조합하여 실제에 일어나는 현상을 적절히 추정한다.

#### [해설]

해상저유지에서 저장선의 유출이나 파괴, 누유 등의 사고가 발생한 경우, 주변지역에 주는 영향은 매우 크다. 이와 같은 사고를 미연에 방지하기 위해서는 가정되는 나쁜 기상·해상조건에서도 저장선을 안전하게 계류할 수가 있는 시설을 건설하는 것이 필요하다. 저장선 계류시의 현상을 추정하는 방법으로는 모형실험과 수치 Simulation이 있으며, 모형실험과 수치 Simulation과를 적절히 조합시켜서 실제에 일어나는 현상을 정확히 추정하기 위하여는 도참(8-1)에 제시하는 순서로 규명하는 것이 바람직하다.



도참(8-1) 저장선 동요의 산정 Flow

8-2-2 모형실험에 의한 산정

저장선의 동요량 산정에 있어서는 다음의 모형실험을 행한다.

- (1) 저장선에 작용하는 파의 비선형 변형효과를 파악하기 위하여 행하는 파의 변형실험
- (2) 저장선 동요의 감쇠효과, 저장선의 바람 항력계수, 방충재의 비선형 효과 등의 모든 값이 저장선의 동요 및 계류력에 미치는 영향에 대하여 파악하기 위하여 행하는 저장선 동요에 관한 기초실험
- (3) 기초실험에서는 얻어지지 않았던 파의 변형효과, 저장선 배치효과 등을 파악하기 위하여 행하는 파의 변형을 고려한 지형모형을 사용한 실험

[참고]

(1) 모형실험의 종류

① 波의 변형실험

저장선에 파가 도달하기 이전에 방파제등에 의하여 쇄파나 월파 등의 비선형성 강한 변형을 받는 경우, 소축척모형에서는 이와 같은 파의 비선형변형을 재현하는 것이 곤란하기 때문에 이에 대하여는 대축척(1/50 이상)의 모형을 사용하여 검토해 두는 것이 바람직하다(도참(8-1)중의 (a)).

② 선체동요실험

저장선 동요에 대하여는 두개의 모형실험으로 나누어 행할 필요성이 있다. 하나는 저장선 동요에 관한 기초실험으로서 부체동요의 감쇠효과, 부체의 항력계수, 방충재의 비선형효과 등의 모든 값이 선체의 동요 및 계류력에 어떠한 영향을 미치는가에 대하여 파악하기 위한 실험이다(도참(8-1)중의 (c)). 이 실험결과 파는 선체동요의 수치 Simulation의 개량에 사용된다.

다음에 파의 변형을 고려하고 지형모형을 사용하여 모형실험을 행한다. 이 경우에는 기초실험에서는 얻어지지 않았던 파의 변형효과나 저장선 배치효과 등에 대하여 검토한다(도참(8-1)중의 (e)). 이 실험결과는 현지조건에서의 수치 Model의 검토와 저장선의 동요나 계류System 반력의 산정에 사용된다.

(2) 모형실험 조건의 선정

① 모형축척

선체동요의 기초실험에서는 가급적 정도가 높은 실험결과가 얻어지도록 모형축척은 1/50이상으로 하는 것이 바람직하다. 현지조건을 고려한 모형실험의 경우, 실험정도 및 실험수조의 제원 등을 감안하여 가급적 큰 모형축척(1/100 이상이 바람직하다)을 사용하는 것이 좋다.

② 파

실제 바다의 파는 평면적으로나 시간적으로도 불규칙한 파이므로 실험에 사용하는 파는 가급적 실제의 파에 가까운 스펙트럼형을 갖는 불규칙파를 사용한다.

③ 바람

바람에 대하여도 풍속은 일정하지 않고 변동하고 있으므로 실험에 사용하는 바람은 현지의 바람특성에 가급적 가까운 바람을 사용하도록 한다. 특히 돌풍율은 모형과 현지에서 일치시키는 것이 바람직하다.

④ 조류

조류에 대하여는 필요에 따라 고려한다.

⑤ 방충재

방충재에 대하여는 비틀림 특성이 가급적 실제의 것에 일치하는 모형을 사용한다. 특히 비선형특성에 대하여는 충분히 배려한다. 또 계류쇄에 대하여는 Catenary곡선을 일치시키기 위하여 단위길이당의 중량을 서로 같게 한다.

### 8-2-3 수치 Simulation에 의한 산정

저장선의 동요량을 산정하기 위한 Simulation Model은 바람, 파랑 등에 의한 외력의 불규칙 변동성, 계류 시스템의 비선형 등을 적절히 표현할 수 있는 모델을 채용한다.

#### [해설]

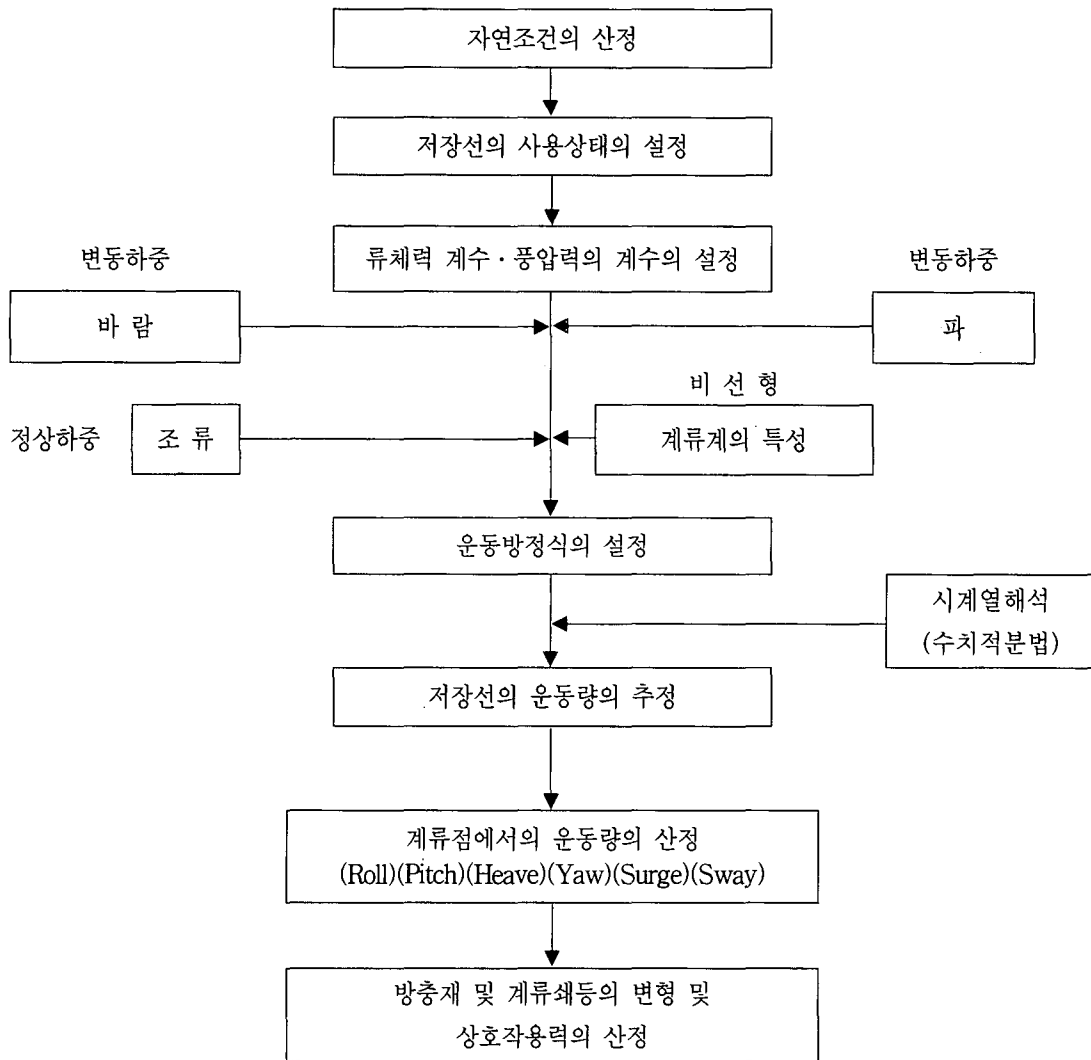
수치 Simulation에 의한 저장선의 동요량 산정에 있어서는 특히 다음의 사항에 유의한다.

- (1) 저장선에 작용하는 바람 및 파 등에 의한 외력은 저장선의 형상에 따라 다르므로 Model화에 있어서는 그 형상을 적절히 표현하는 3차원 Model로 하여 취급하는 것이 바람직하다.
- (2) 저장선의 계류에 제공되는 계선 Dolphin 및 방충재 등에 의하여 구성되는 계류 System의 모델은 이를 각 요소 및 합성된 특성을 적절히 표현한다.
- (3) 방충재의 특성을 모델화하는 경우에는 해당 하중변형특성을 충분히 표현할 수 있음과 아울러 다음 특성을 충분히 고려하여 구조물의 안정성 및 선체의 동요상 가장 악영향을 미치게 되는 경우에 대해서 계산한다. 또한, 방충재와 저장선과의 사이에 Clearance가 있는 경우에는 이 특성도 고려한다.
  - ① 제조상의 오차
  - ② 경과연수 변화
  - ③ 동적특성
  - ④ Creep특성
  - ⑤ 반복현상
  - ⑥ 경사압축특성
  - ⑦ 온도특성
- (4) 계류쇄의 특성은 근사적으로는 Catenary 곡선으로 주어질 수 있다.
- (5) 파는 원칙적으로 현지의 파 특성을 표현할 수 있는 것을 입력파로서 사용한다.
- (6) 바람은 시간적, 공간적 변동을 고려한 불규칙 변동외력으로서 취급한다.

#### [참고]

저장선은 병진 및 회전의 6자유도의 운동성분을 가지나 이들의 운동성분은 상호연관성을 이룬다. 특히 Sway 및 Yaw 등의 연관성은 크다. 동요량의 산정에는 계류계의 특성, 바람 및 파랑 등의 불규칙 변동성을 고려한 Simulation Model을 사용하나 Simulation Model은 복잡한 자연현상 등을 단순화하여 Model화하고 있으므로 계산의 실시에 있어서는 Model의 적용한계를 충분히 파악하고 계산결과를 모형실험의 결과등과 대비하는 것이 필요하다. Simulation은 도참(8-1)에 제시한 순서를 참고한다.





도참(8-1) Simulation Flow Chart

(1) 저장선

저장선은 본래 3차원 Model로서 취급하는 것이 바람직하나 형상에 따라서는 2차원 Model을 사용하는 것이 계산을 간략화하는 의미에서 유효한 경우가 있다. 이 경우에는 단부에서 와류의 항로 등에 의한 3차원 효과를 충분히 고려하여 Model의 타당성을 검토한다.

(2) 계류 System

중력식 계선 Dolphin에서도 계선 Dophin이 높고 또, 지반이 변형하기 쉬우므로 작용외력에 의한 계류위치에서의 변위량이 무시되지 않을 경우에는 이를 적절히 고려한다. 또 말뚝식의 계선 Dolphin의 경우에는 제8편 4-1-5 말뚝의 설계에 수록된 규정에 준한다.

방충재 특성의 변동 폭은 표참(8-1)의 값을 참고하고, 상호작용력의 검토에는 변동폭의 상한, 변동량의 산정에는 하한에 대하여 검토한다. 단, 온도특성에 대하여는 저온부에서 고무특성이 현저하게 경화하므로 현지의 자연조건을 적절히 평가하여 적절한 수치를 정하면 된다.

표참(8-1) 방충재의 특성의 변동폭

구 분	변 동 폭
	(단, 공칭특성곡선에 대하여 동일 비틀림에 대한 하중의 변동폭)
구조상의 오차	0.9~1.10
경과연수 변화	1.0~1.05
동적특성	1.0~1.10
Creep특성	방충재에 작용하는 정상외력 또는 평균하중이 해당 방충재의 10% 비틀림을 상회하는 경우, 특성이 현저히 불안정이 되므로 정상외력 또는 평균하중은 이 범위 내에 있는 것으로 하고, Creep특성을 고려한 특성곡선을 사용한다.
반복성상	0.8~0.9(40% 변형, 파수 10파에 상당하는 특성)
경사압축특성	축직각 방향력을 축방향력의 10% 이상으로 하는 특성
온도특성	0.95~1.25(0~50℃에 대응, 20℃를 표준으로 하나 저온부 변동 폭이 크다)

## (3) 바람

바람은 시간적, 공간적 변동을 고려한 불규칙 변동외력으로 취급한다. 종래 바람을 불규칙 변동외력으로 취급한 예는 적다. 따라서 시간적, 공간적인 불규칙 바람으로서의 실측 Data는 아주 적다. 그러나 바람의 공간 상관성이 극히 적은 것은 종래부터 지적되어 있고, 이것이 불규칙 Yawing 현상의 원인이 될 가능성은 크다. 또, 바람이 멈춘다는 것도 같이 지적되어 있고 그 주기가 60초 정도인 것도 있으므로 저장선의 동요에 미치는 영향은 크다.

시간적인 변동외력으로서 Model화하는 경우에는 본편 4-2-2 풍속의 표시 및 바람의 변동성에 규정하는 변동풍속의 스펙트럼을 사용할 수 있다. 또, 공간적인 변동외력으로서 Model화하는 경우에는 가정되는 와류의 크기 등에 따라 분포형을 결정하는 방법도 있으나, 공간적 분포에 관한 실측 Data가 없음을 고려하여 저장선의 동요에 가장 영향을 미치는 여러 종류의 분포형을 선정하여 검토한다.

## (4) 조류

조류는 시간적 변동은 거의 조석과 같으므로 정상력으로 생각해도 된다. 또 수류의 방향도 거의 일정하다고 생각해도 된다.

## (5) 부진동 및 Seiche

폐쇄된 수역에서는 부진동 및 Seiche에 대한 저장선의 동요를 검토한다.

## (6) 지진해일

저장선 박지로서는 지진해일의 상승지대를 피하는 것을 원칙으로 하지만, 진파에 대한 저장선의 동요를 검토하는 경우에는 장주기의 규칙파로서 취급해도 된다.

## (7) 유체력 계수

단면분할법에 의하여 저장선의 동요를 산정하고자 할 경우의 유체력 계수는 천해영향을 고려하여 구한다. 이 경우의 이론으로는 정도의 영역분할법에 의한 구형단면 부체의 동요이론, 이등(伊藤)의 근사이론 등이 있다. 단, Simulation 계산치와 모형실험치가 다른 경우에는 강제동요실험 등을 행하여 유체력 계수를 수정한다.

## (8) 표류력 및 Slow Drift

저장선에 작용하는 파 표류력은 천해영향을 고려하여 구한다. 이 경우의 이론으로는 丸尾의 이론 등을 적용해도 된다.

또, 대형의 부유구조물은 매우 장주기의 동요현상을 일으키는 일이 있다. 이 현상은 Slow Drift Oscillation이라 불리고 있으며, 파의 비선형효과에 의한 현상이다.

Slow Drift Oscillation에 대하여는 여러 가지 해석법이 제안되어 있으나, Hsu나 Pinkstar의 해석법에 의하여 검토할 수가 있다.

(9) 其他

불규칙파, 불규칙하게 변동한 바람의 외력에 대한 동요 Simulation에서 룽계곤다길法이나 Wilson $\theta$  법등의 수치적분법을 사용해서 시계열분석을 행하는데 계산시간이 긴 경우에는 적분오차가 누적되는 일이 있으므로 적당한 시간에서 타절(打切)하는 것이 요구된다. 불규칙파를 난수(亂數) 발생시키는 경우에는 각 Case에서의 동일파형이 되지 않도록 여러 Case의 Simulation을 실시하여 그 계산결과를 통계적으로 처리하는 등의 조치가 필요하다.

8-2-4 저장선의 동요에 의하여 생기는 외력

저장선에 동요에 의하여 생기는 외력은 다음의 방충재 반력 또는 계류쇄 장력을 표준으로 한다.

- (1) 방충재 반력은 수치 Simulation에 의하여 산정된 방충재 최대반력의 1.5배로 하도록 한다. 단, 사용되는 방충재는 정반력형 고무방충재로 하고, 또 다음의 조건을 만족시키도록 한다.
  - ① 수치 Simulation에 의하여 산정된 정상외력(주기 10초이상의 장주기 변동을 포함. 이하 같음)에 의한 방충재 변형(비틀림량)이 10% 이하이어야 한다.
  - ② 수치 Simulation에 의하여 산정된 변동외력도 포함한 전하중에 의한 최대방충재 비틀림량이 소정의 변형비틀림 이하이어야 한다.
- (2) 계류쇄 장력은 수치 Simulation에 의하여 산정된 정상외력에 의한 저장선 동요량의 변동외력에 의한 저장선 동요량의 1.5배를 더한 거리에 상당하는 값으로 한다.

[해설]

- (1) 방충재 반력은 계류쇄 장력의 표준치로서 수치 Simulation에 의하여 산정된 값을 할증하여 설정하도록 하고 있다. 이것은 Simulation Model이 복잡한 자연현상 등을 단순화하여 Model화하고 있는 사실 등을 감안한 조치이다.
- (2) 방충재의 최대허용변형은 정반력형 고무방충재의 성능에 따라서 안전성을 고려하여 적절히 정하는 것이 좋다.

8-3 계선 Dolphin의 설계

8-3-1 일반

계선 dolphin은 저장선의 동요에 의하여 생기는 외력 등에 대하여 충분히 안전한 구조로 한다. 또한 중력식구조의 경우에는 특히 지반지지력 및 회전에 안전하여야 한다.

## 8-3-2 중력식 계선 Dolphin에서 직립부의 안정

- (1) 중력식 계선 Dolphin에는 저장선에 의한 반복 하중, 편심하중 등이 작용하므로 외력조건에는 충분히 배려함과 동시에 직립부의 안정계산으로서 Sliding, 전도 및 회전에 대한 검토를 행한다.
- (2) 중력식 계선 Dolphin에서는 계류 System에 큰 영향을 주는 형상이 생기지 않는 구조로 한다. 단, 지진시 등 이상시에 있어서 변형을 완전히 억제하는 것이 곤란한 경우에는 계류시설, 저장선의 상호의 간격 등 시설의 배치에 여유를 주는 등의 조치를 강구한다.

## [참고]

- (1) 직립부의 Sliding에 대한 안전계산은 제8편 3-3-2 벽체의 활동에 대한 검토에 따른다.
- (2) 직립부의 전도에 대한 안전계산은 제8편 3-3-4 벽체의 전도에 대한 검토에 따른다.
- (3) 직립부의 회전에 대하여는 식(참8-1)을 만족시킨다.

$$F \leq \frac{M_R}{M_T} \quad (\text{참8-1})$$

여기서,

$M_R$  : 회전저항모멘트(kN·m)

$M_T$  : 외력에 의한 회전모멘트(kN·m)

$F$  : 안전율(3 이상으로 한다)

$M_R, M_T$ 는 다음의 방법으로 구하면 된다.

① 회전저항 모멘트  $M_R$ 의 구하는 방법(도참(8-2) 참조)

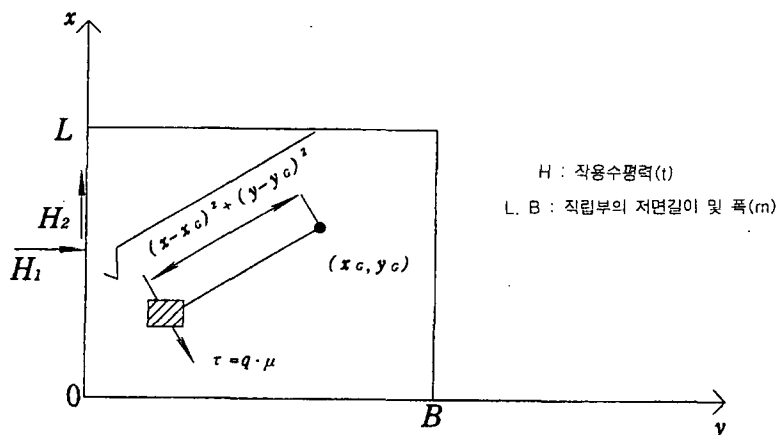
가. 지반반력  $q$ 는 직선적으로 변화한다고 생각한다.

나. 회전저항력은 정지시 마찰저항을 생각한다. 마찰저항력은 지반반력  $q$ 와 마찰계수  $\mu$ 의 곱으로 한다

$$\tau = q \cdot \mu \quad (\text{참8-2})$$

다. 회전저항 모멘트  $M_R$ 은 저면각점에 작용하는 마찰저항  $\tau$ 와 지반반력의 작용중심  $x_G, y_G$ 까지의 거리의 곱으로서 식(참8-3)에 의하여 구한다.

$$M_R = \int_0^R \int_0^L q \cdot \mu \sqrt{(x-x_G)^2 + (y-y_G)^2} dx \cdot dy \quad (\text{참8-3})$$



도참(8-2) 회전저항 모멘트  $M_R$ 의 구하는 방법

② 회전모멘트  $M_T$  의 구하는 방법

회전모멘트  $M_T$  는 수평력  $H$ 와 수평력 작용위치로부터 지반반력작용 중심  $x_G, y_G$  까지의 수평거리  $\ell$  의 곱으로서 식(참8-4)에 의하여 구한다.

$$M_T = \sum H\ell \quad (\text{참8-4})$$

여기서,

$H$  : 수평력(kN)

$\ell$  : 수평력 작용위치와 지반반력 작용중심과의 수평거리(m)

### 8-3-3 중력식 계선 Dolphin에서 지반지지력

- (1) 중력식 계선 Dolphin의 기초에는 자중이외에 저장선에 의한 반복하중, 편심하중이 작용하므로 지지력 및 침하변위에 대하여 충분한 검토를 행한다.
- (2) 지반의 지지력에 대한 검토에 있어서는 제4편 제2장 알은 기초의 지지력에 따른다.
- (3) 지진 및 반복하중에 의하여 기초지반이 액상화를 일으켜 지지력을 상실할 우려가 있는 경우에는 지반개량 등 대책을 강구한다.
- (4) 지반의 침하변형에 대한 검토에 있어서는 직립부의 자중 및 편심경사 하중에 의한 침하변형을 단기적인 것과 장기적인 것으로 나누어 검토한다.  
또한, 특히 침하변형이 크고 저장선의 계류 System에 큰 영향을 준다고 예상되는 경우에는 지반개량 등 적절한 대책을 강구한다.

[해설]

- (1) 단기적인 침하변형으로는 즉시침하와 시공오차에 의한 것이 생각된다. 이들은 지반을 탄성체로 가정하여 계산해도 된다.
- (2) 장기적인 침하변형으로는 점토층의 압밀침하와 반복하중에 의한 변형의 진행이 생각되나, 압밀에 의한 침하변형은 압밀시험의 결과를 사용하여 계산해도 좋다. 또한 반복하중에 의한 침하변형에 대하여는 현상으로 확립된 계산법이 없으나, 압밀침하나 즉시침하에 비하여 큰 것이 아니라고 생각된다.
- (3) 침하변형의 계산은 지반조건이나 계산법에 의하여 상당한 오차가 생길 우려가 있으므로 특히 큰 침하변형이 예상되는 경우, 또는 복잡한 지반의 경우에는 현지에서 재시험을 행하는 것도 하나의 방법이며, 계류 System에 악영향을 주는 변형이 생기지 않도록 사전대책을 강구한다.

## 8-4 방충설비 및 계류설비

### 8-4-1 일 반

- (1) 고무방충재 등의 방충설비는 저장선의 동요에 의하여 생기는 외력의 흡수 및 선체와 계류시설의 손상의 방지 등을 고려하여 적절한 재질, 구조를 선정함과 동시에 그 배치에 대하여도 충분히 배려한다.
- (2) 계류쇄 등의 계선설비는 저장선의 동요에 의하여 생기는 외력에 대하여 충분한 강도를 갖고, 적절한 재료로 제조되고 즉, 소요의 내구성을 갖는 것을 선정한다.

## [해설]

저장선의 이동 및 동요를 억제하는 방충재 및 계류쇄의 선정에 있어서는 다음의 사항을 고려한다.

- (1) 정상외력에 의한 이동은 적고, 그 반력은 Creep 하중 이하이어야 한다.
- (2) 변동외력에 의한 동요는 허용범위에 있고 적어야 한다.
- (3) 이동 또는 동요가 다소 증대하여도 반력 또는 장력은 긴밀히 증대하지 않아야 한다.
- (4) 해당기기의 파괴가 계류시설의 파괴로 직결되지 않아야 한다.
- (5) 해당기기의 파손상황이 용이하게 검출하기 쉬워야 한다.

## 8-4-2 고무방충재

저장선의 계류에 제공되는 고무방충재의 사용에 있어서는 다음 사항을 만족하는 것으로 한다.

- (1) 고무방충재에 쓰이는 고무는 균질하고, 이물의 혼입, 기포, Crack, 기타사용상 유해한 결함이 없어야 한다.
- (2) 고무방충재에 쓰이는 고무는 나쁜 기상, 해상조건 및 사용조건하에 노출되므로 다음의 성질이 우수하여야 한다.
  - ① 내구성      ② 내마모성      ③ 내유성      ④ 내피로성      ⑤ Creep 저항
- (3) 고무방충재에 쓰이는 고무는 재질시험에 의하여 그 재질성능을 확인하여야 한다.
- (4) 사용되는 고무방충재는 전체에 대하여 정적 압축시험을 행하고, 그 성능을 확인하여야 한다.
- (5) 사용되는 고무방충재는 모형실험 등에 의하여 다음의 특성을 확인하여야 한다.
  - ① 동적특성      ② 반복특성      ③ 경사압축특성      ④ 온도특성

## [해설]

해상저유기지는 그 계류 System의 특성으로서 항상 바람, 파랑, 흐름 등의 외력에 의하여 동요하고 있는 저장선을 중심시설로 하여 갖는 특수한 시설이다. 따라서 구조물에 사용하는 재료에 대하여는 반복하중 등의 동적인 힘이 항상 작용한다는 것을 염두에 두고 내용연수도 고려하여 선정을 하여야 한다.

특히 저장선의 계류에 관계되는 시설의 재료, 예를 들어 고무방충재, 계류쇄, 계류색 등은 계류 System의 핵심이므로 강도, 내구성에 대한 충분한 배려가 필요하다. 고무방충재는 접안하는 선박이 갖는 일정한 운동에너지를 고무의 변형으로 흡수하여 안벽본체 및 선체에 큰 힘이 작용하지 않도록 하는 것을 목적으로 개발되어 주로 안벽의 보호라는 관점에서 쓰여 온 것이다.

따라서 외력의 작용빈도도 낮고, 또 방충재의 설계도 실제의 상태에 비교하여 안전측 이었다. 한편 저장선에 작용하는 힘은 바람, 파랑, 흐름 등에 의한 것으로 항상 외부로부터 에너지가 전달되고 있고, 또 반복 하중인 것이 일반 선박접안에 쓰이는 방충재와의 차이점이다. 따라서 고무방충재의 사용에 있어서는 상기의 점에 유의하여야 한다.

## [참고]

- (1) 고무방충재에 쓰이는 고무의 재질시험은 표참(8-2)에 제시한 시험항목마다 각기 같은 표의 KS M 6518 시험규격의 물리시험방법에 준하여 행하도록 하고, 각기의 기준치를 만족하여야 한다.

표참(8-2) 방충재의 재질기준

시험항목			기준치
물 리 시 험	노 화 전	인장강도 신 축 경 도 압축영구 비틀림	160kg/cm <sup>2</sup> 이상 350% 이상 72도 이하 30% 이하
	노 화 후	인장강도 신 축 경 도	노화 전 값의 80% 이상 노화 전 값의 80% 이상 노화 전 값의 + 8 이내 76도 이하

(2) 고무방충재는 작용하중의 Pattern(하중속도, 하중경사 등), 반복하중, 온도변화 등에 따라 그 압축특성이 변화하므로 다음의 항목에 대하여 그 특성을 충분히 파악할 필요가 있다.

- ① 동적하중시의 압축특성
- ② 반복하중(피로를 포함)시의 압축특성
- ③ 경사하중시의 압축특성
- ④ 온도변화시의 압축특성
- ⑤ 경과년수변화(열화) 후의 압축특성
- ⑥ Creep후의 압축특성

### 8-4-3 계류쇄(繫留鎖)

저장선의 계류용으로 제공되는 계류쇄의 사용에 있어서는 다음 사항을 만족하는 것으로 한다.

- (1) 계류쇄는 강선규칙(한국선급)에 규정하는 Stud부 전기용접 Anchor Chain에 적합한 것, 또는 이와 동등 이상의 기계적 성질을 갖는 것이어야 한다.
- (2) 계류쇄의 허용인장력은 마모가 가장 심한 곳에서 평균지름에 대하여 상기 규칙에 규정한 해당 절단 시험하중의 1/3 이하이어야 한다.
- (3) 계류쇄가 피로파괴의 우려가 있는 경우에는 이를 고려하여 허용인장력을 정한다.

## 제 9 장 보관시설

저장선의 규모 및 구조형식에 대하여는 다음의 사항에 대하여 고려하고 그 안전의 확보를 도모한다.

- (1) 저장선의 규모에 대하여는 지금까지 우리나라에서 강도해석이 되고, 또 건조실적도 있는 초대형의 석유 Tanker 치수와 대략 같은 정도 이하로 한다.
- (2) 저장선은 이중각구조(二重殼構造)의 채용 및 이중격벽(二重隔壁)에 의한 적정한 구획분할(1구획 10만 kℓ정도를 한도로 한다.) 등의 조치를 한다.
- (3) 저장선은 그 주위에 배치되는 각종 방호시설의 능력을 감안한 뒤 충돌에 대하여 보호가 필요하다고 생각되는 경우에는 적절한 충돌방호 조치를 강구한다.  
또한, 저장선의 구조 등에 대하여는 선박안전법 또는 이를 근거로 한 명령의 적용을 받는다.

### [해설]

#### (1) 저장선의 규모

저장선의 크기에 대하여는 「지금까지 우리나라에서 강도해석이 되어있고, 또 건조실적도 있는 초대형의 석유 Tanker 치수와 대략 같은 정도 이하」로 한 것은 저장선의 건조시에 해상접합에 따르지 않고 선거 내에서 일체로 건조할 수 있는 크기 이내로 한정하기 때문이다.

#### (2) 1구획의 저장량

석유 Tanker에 대하여는 1973년 해양오염방지조약상 충돌, 좌초에 의한 가정 유출유량에 근거하여 Center Tank 5만kℓ, Side Tank 3만kℓ 이하라는 규정이 있어 저장선에 있어서는 충돌, 좌초에 대하여 만전의 보안방재 조치를 의무화하기 때문에 1구획의 용량을 제한하는 기준은 없으나 육상Tank에서의 실적이 있는 10만kℓ 정도를 한도로 한다.

#### (3) 재해를 1구획으로 한정할 수 있는 조치

화재, 폭발 등이 동시에 2구획에서 발생할 가능성은 거의 없도록 하는 전제를 기초로 현시점에서 다음의 조치를 취하므로써 저장선의 재해규모를 1구획으로 한정하여야 한다.

- ① 이중각구조의 채용, 이중격벽에 의한 구획분할을 행한다. 이들 빈 곳은 평상시 충수상태가 되어 있어야 하며, 화재발생시 타 구획에의 인화를 방지하기에 충분한 냉각수를 상기 충수부(充水部) 및 갑판상에 보급할 수 있는 방·소화설비 등을 설치한다. 이들 설비 능력의 산정에 있어서는 저유량, 유면면적 등에 따라 적정한 화재 Model에 의한 Heat Balance 계산을 행하여야 한다.
- ② 폭발에 의한 선체의 파손을 방지할 수 있는 Rupture Hatch 등의 압력해방장치를 각 방호마다에 설치한다. 본장치의 개구비율(開口比率) 및 해방기구(解放機構) 등에 대하여는 적정한 이론해석, 실험 등에 근거하여 한정된 것이어야 한다.



## 제 10 장 부대설비

### 10-1 일 반

저장선 또는 저장선에 관련된 계류시설에는 해상저유시설에 의한 석유의 안전하고 원활한 저장이 가능하도록 다음에 정하는 바에 따라 부대설비를 설치하여야 한다.

### 10-2 보안방재설비

- (1) 적절한 방법에 의하여 예상되는 재해의 종류, 규모, 계속시간 등에 대처할 수 있도록 충분한 기능, 능력을 갖는 다음의 보안방재설비(기자재 등을 포함) 등을 설치한다.
  - ① 포말소화설비, 물분무설비 등의 소화설비
  - ② Oil Fence, 유처리제, 유흡착재 등의 배출유 방제자재
  - ③ 필요에 따라 소방선, 기름회수선, 작업선 등의 보안방재용에 제공되는 선박 및 회수유 등의 수입시설의 설치
- (2) 재해의 미연 방지를 위하여 저장선에는 Inert Gas System과 기타 폭발방지를 위한 설비를 설치한다.
- (3) 기지내 및 그 부근을 항행하는 선박에 의한 접촉, 충돌 등의 사고를 피하기 위하여 다음의 항행원조 및 감시를 위한 설비 등을 설치한다.
  - ① 표식등, 부표, 음향신호기, Radar 반사기 등의 저장선의 위치를 나타내는 설비
  - ② 필요에 따라서 경계선 등의 배치

#### [해설]

- (1) 해상저유기지에서의 재해예상을 함에 있어서는 우선 재해 사건이나 시설, 설비 등의 고장의 발생경로에 관한 필요한 분석을 행하고 발생하는 재해의 종류, 가능성, 발생조건 등을 명확히 한다.  
단, 해상저유기지를 구성하는 각 시설에 있어서 화재, 폭발등이 발생한 경우, 저장선을 설치장소로부터 끌어냄으로서 재해의 확대를 방지하는 긴급인출방법(만재상태를 가정하여야 한다)은 인출 후의 처리방법 및 2차 발생 방지대책 등에 많은 문제점이 있다고 생각되므로 저장선을 인출하지 않고 재해의 확대를 방지할 수 있는 Soft, Hard 양면에서의 모든 방책을 취해 둘 필요가 있다.
- (2) 상기의 사전검토에 근거하여 재해의 미연방지 및 만일 발생한 재해의 확대방지를 강구하도록 하는데 기본적으로 다음의 사항을 고려한다.
  - ① 저장선에는 어떠한 상태에서도 화재, 폭발의 조건이 성립하지 않도록 한다.
  - ② 저장선에 Crack등이 발생하여도 이에 따른 유출유가 저장선 박지 외로 퍼져나갈 염려가 없도록 한다.
  - ③ 저장선내에서 폭발조건이 성립하지 않도록 충분한 배려를 하지만 그래도 폭발이 발생한 경우에는 저장선이 파손하거나 구조부재가 주위에 비산하지 않도록 한다.
  - ④ 저장선 및 타 시설로부터의 화재발생을 방지하기 위하여 충분한 배려를 함에도 불구하고 화재가 발생한 경우에는 화재가 다른 하유 Tank방호 및 다른 저장선에 확대하지 않도록 한다.
  - ⑤ 저장선으로 부터의 유출유는 저장선 박지 외로 확산되지 않도록 충분한 배려를 하지만 그래도 확산한 경우에도 재해를 최소한으로 제한시키도록 한다.

## [참고]

上記의 基本的인 事項을 바탕으로 한 對應策을 표참(10-1)에 參考로 해서 正하도록 한다.

표참(10-1) 보안방재를 위한 대응책

기본적 방법	예상되는 재해의 항로원인·상황	대 응 책
(a) 저장선에는 어떠한 상태에서도 화재, 폭발의 조건이 성립하지 않도록 한다.	① 荷油 Tank 頂板에 Crack 등이 발생하여 이에 따른 누출Gas의 인화에 의하여 화재가 발생한다.	(i) 적절한 방법에 의하여 Gas 누출을 검지한다. (ii) 荷油 Tank외의 화기관리를 행한다. (iii) 防爆型의 기기를 사용하고 또 낙뢰 및 정전기에 의한 사고를 방지할 수 있는 설비를 설치한다.
	② 하유 Tank 측판에 Crack 등이 발생하여 이에 따른 누출Gas의 인화에 의하여 화재가 발생한다.	(i) Ballast Tank 내에 평상시 長水하고 Gas 滯油를 없앤다. (ii) Ballast Tank 내에 油漏檢知 장치를 설치한다.
	③ 하유 Tank내에 발생하는 정전기 기타에 의하여 불꽃이 발생하여 발화, 폭발한다.	(i) Inert Gas 공급장치를 설치하고 Tank내 주위를 不燃性화한다. (ii) 적절한 방법에 의하여 Gas누설을 검지한다.
	④ 하유 Tank내에 油面이 급격 저하하여 진공에 의한 Tank파괴 및 외부공기의 흡입, 발화, 폭발이 생긴다.	(i) Inert Gas발생장치의 용량을 충분한 크기로 한다.
	⑤ 저장선에 다른 선박이 충돌하여 기름 Tank에 의한 기름유출 및 발화가 생긴다.	(i) 저장선 박지 중에 만일 석유 Tanker 등이 표류 등에 의하여 저장선과 충돌할 우려가 있는 때에는 그 충돌에 의한 저장선의 파괴가 일어나지 않도록 분리하거나, 또는 인공적으로 완전히 방어할 수 있도록 조치를 강구한다. (ii) 저장선에는 일반 선박의 충돌에 대하여 충분한 耐衝突強度를 갖춘다. 이 경우 주위에 배치되는 각종 방호시설의 내충돌강도를 감안해서 차질이 없도록 한다. (iii) 기지해면에 석유 Tanker 이외의 선박이 저장선에 충돌할 염려가 없도록 경계선을 배치하여 경계 및 감시를 행한다. (iv) 유출기름 사고시에는 인화를 방지하기 위하여 엄중한 화기관리를 한다.
(b) 저장선에 Crack 등이 발생하여도 이에 따른 유출기름이 저장선박지외로 확산할 염려가 없도록 한다.	① 하유 Tank 및 ballast tank에 부식 등에 의한 Crack등이 항로하여 이에 따른 기름유출이 발생한다.	(i) Ballast Tank내 및 1차 방유제 내에 누설 검지장치를 설치한다. (ii) 각 저장선의 주위에 1차 방유제를 설치하여 폐쇄한다. (iii) 1차 방유제는 적어도 하유 Tank구획분의 유출기름을 보류할 수 있는 것으로 한다. (iv) 기름회수선을 배치하여 1차방유제로부터 漏油된 기름을 회수할 수 있는 동시에 Oil Fence, 유처리제, 유흡착제 등의 배출유 방제자재를 준비한다.

기본적 방법	예상되는 재해의 항로원인·상황	대 응 책
	② 각 하유 Tank내에 유면높이에 현저한 액면차가 생겨 선체구조의 파괴에 의한 기름유출이 생긴다.	(i) 하유 Tank내에 液面差 경보장치를 설치하여 자동적으로 액면차를 검지함과 동시에 필요한 조치를 강구한다.
(c) 저장선내에 폭발조건이 성립하지 않도록 충분한 배려를 하지만 그래도 폭발이 발생한 경우에는 저장선이 파손하거나 구조부재가 주위에 비산하지 않도록 한다.	① 하유 Tank 내에서의 폭발 후, 하유 Tank측 저판의 파손 등에 의하여 다른 하유 Tank 및 Ballast Tank에 Crack등이 발생하고 이에 따른 기름유출이 생긴다.	(i) 하유 Tank 정판에 방폭구조 (Rupture Hatch 등)을 설치한다.
(d) 저장선 및 타시설로부터의 화재발생을 방지하기 위하여 충분한 배려를 하지만, 그래도 화재가 발생한 경우에는 화재가 타 하유 Tank구획 및 다른 저장선에 확대하지 않도록 한다.	① 석유 Tanker 등에 의한 선박의 충돌 등에 의하여 기름유출 사고가 발생, 해면화재로 확대하고, 저장선에 인화한다. ② 저장선 하유 Tank로부터 화재가 발생하여 타 하유 Tank또는 다른 저장선에 인화한다.	(i) 저장선의 갑판 및 선측부를 살수 등의 방법에 의하여 수막으로 덮고, 해면화재에 의한 복사열을 방지한다.  (i) 저장선, Ballast Tank등이 냉각수를 보급함과 동시에, 갑판, 선측부를 살수 등의 방법에 의하여 수막을 덮어, 온도상승을 막는다. (ii) 소화용 냉각수를 공급하기 위한 펌프는 소화에 필요한 충분한 능력을 갖도록 하고, 또 분산 배치하여 Back-up System 등에 의하여 충분히 소화기능을 유지한다.
(e) 저장선으로부터의 유출기름은 저장선 박지 외로 퍼지지 않도록 충분한 배려를 하지만 그래도 확산한 경우에도 재해를 최소한으로 제한하도록 한다.	① 저장선으로부터의 유출기름이 1차 및 2차 방유제의 불량 등에 의하여 확산한다.	(i) 충분히 대응할 수 있는 기름회수선, Oil Fence, 유처리제, 유흡착제 등을 방재 기자재로 배치하여 둔다.

10-3 검지, 감시 및 경보장치

재해의 미연방지를 위하여 다음의 항목에 대하여 검지, 감시 또는 경보를 위한 설비를 설치해야 한다. 또한 검지 및 감시는 원칙적으로 집중제어 방식을 하고, 특히 중요한 항목에 대하여는 복식의 검출장치를 사용한다.

- (1) 저장선내의 하유(荷油) Tank의 해면높이
- (2) 저장선내 하유 Tank의 기름온도
- (3) 저장선내의 하유 Tank의(석유증기공간)의 산소농도
- (4) 저장선내의 하유 Tank의(석유증기공간)의 석유증기농도
- (5) 송유도관의 관내압력

- (6) 송유도관의 관내유속
- (7) 누유의 상황
- (8) 밸브의 개폐상황
- (9) 지진동
- (10) 풍속, 풍향, 파고, 조위등
- (11) 방충재의 변형

### [참고]

해상저유기지의 재해의 미연 방지를 위하여 상기에 규정한 검사항목을 포함하여 표참(10-2)에 제시하는 검사항목에 대하여 감시, 경보장치를 설치하는 것이 바람직하다. 또한 검지장치(檢出端)의 설치개소 등을 참고 예로서 제시한다.

표참(10-2) 災害의 未然防止를 위한 檢知, 監視 및 警報裝置

검사항목	설치개소	비고(예)
(a) 貯藏船내 荷油 Tank 油面높이	貯藏船內 荷油 Tank	液面計, 上限警報, Over -Flow 警報
(b) 貯藏船내 荷油 Tank의 기름溫度	貯藏船內 荷油 Tank	溫度計
(c) 貯藏船내 Ballast Tank의 液面높이	貯藏船內 Ballast Tank	水位減少警報(充水檢知器)
(d) 貯藏船내 荷油Tank(石油蒸氣空間)의 酸素濃度	貯藏船內 荷油 Tank (石油蒸氣空間)	高濃度 警報
(e) 貯藏船내 荷油Tank(石油蒸氣空間)의 石油蒸氣濃度	貯藏船內 荷油 Tank (石油蒸氣空間)	
(f) 貯藏船내 荷油 Tank(石油蒸氣空間)	貯藏船內 荷油 Tank (石油蒸氣空間)	低壓力 警報
(g) Inert Gas 공급관의 산소농도	Inert Gas공급장치 출구공급관	농도기록계, 고농도경보
(h) Inert Gas 공급관의 압력	Inert Gas공급장치 출구공급관	저압력 경보
(i) 가연성 Gas 농도	저장선상 갑판 저장선내 펌프실 및 기계실	고농도경보 고농도경보
(j) 송유용도관의 관내압력	송유용 도관	압력계, 고압력경보
(k) 송유용도관의 관내유속	송유용 도관	유량계
(l) 누유의 상황	저장선내 Ballast Tank 일차방유제내 해면 송유용 도관	Ballast Tank 油漏泄檢知 기름流出警報 (浮遊式漏油檢知機)

검지항목	설치개소	비고(예)
(m) 밸브의 開閉狀況	石油蒸氣回收管 Inert Gas 供給管 送油用 導管等	
(n) 화재의 발생	저장선내 기계실 입출하역 Berth 감시실등 기지전반의 소요	화재경보(화재검지기)
(o) 地震動	陸上管理 Yard(管理동)	地震計
(p) 風向, 風速, 波高, 潮流, 潮位	入出荷役 Berth 貯藏船 泊地	風向・風速計, 波高計, 潮流計, 潮位計
(q) 石油 Tanker 接岸速度	入出荷役 Berth	接岸速度計
(r) 防衝材의 變形	貯藏船 繫船 Dolphin	變形測定計
(s) 貯藏船의 動搖	貯藏船 本體	吃水計 液面計 Data를 計算機處理
(t) 繫留鎖(索)의 張力	貯藏船 繫留鎖(索)	張力計

#### 10-4 조명설비

- (1) 하역작업, 긴급시의 조치, 야간의 보행 등의 편리를 위하여 조명설비를 설치한다. 또한 폭발의 위험이 있는 개소에서 조명설비는 전부 방폭형으로 한다.
- (2) 조명설비의 위치 및 역광각도는 선박의 항행에 장애가 되지 않도록 설정한다.

## 제 11 장 시설의 유지관리

### 11-1 주요 점검기준의 작성

- (1) 해상저유기지의 설치자는 해당시설의 유지관리를 위하여 관계법령에 근거한 검사를 받는 외에 다음의 시설에 대하여 자주적으로 점검의 기준을 정하여 이에 근거한 점검을 행한다.
- (2) 점검은 원칙적으로 년1회 이상의 총 점검 이외에 해당시설에 강대한 외력이 작용하는 등의 이상한 상황이 있는 경우에도 행한다.
- ① 저장선
  - ② 저장선의 의장품
    - 가. 계류쇄 등의 계선설비
    - 나. 하유 펌프, 배관, 밸브 등의 모든 관 설비
    - 다. 소화설비
    - 라. 기 타
  - ③ 하역잔교 및 配管橋
  - ④ 하역잔교 및 배관교 탑재설비>Loading Arm, 송유도관 등, 조명설비, 기타)
  - ⑤ 저장선에 관련된 외곽시설(방파제, 기타)
  - ⑥ 저장선에 관련된 계류시설(계선 Dolphin, 방충재, 기타)
  - ⑦ 기타 각종 보안방재 대책 관련설비
- (3) 점검은 점검표를 작성하여 계획적으로 실시한다.  
또한, 이들 점검 또는 검사결과의 기록을 처치 경위와 함께 보존한다.

#### [참고]

해상저유기지의 설치자는 해당시설의 유지관리를 위하여 다음의 시설에 대하여 점검을 행하도록 하지만 해당 시설의 점검개소, 점검내용에 대하여 다음 표를 참고로 하여 정한다.

표참(11-1) 주요점검 기준의 예

시 설	점검개소	점검내용	
저장선 본체	선각부재	<ul style="list-style-type: none"> <li>· 외관검사를 행한다.</li> <li>· 상갑판, 계류 Dolphin(방충재) 접촉부의 판두께 계측을 행한다.</li> <li>· 필요시는 개방한 뒤, Ballast Tank, 하유 Tank 등의 目視板 두께 검사를 행한다.</li> </ul>	
	도장	<ul style="list-style-type: none"> <li>· 외관검사를 행한다. 도장의 박리의 유무 및 녹 발생 상황을 점검한다.</li> </ul>	
	전기방식장치	<ul style="list-style-type: none"> <li>· 전위측정에 의하여 방식효과를 확인함과 동시에 외관검사에 의하여 전극의 이상 유무를 확인한다.</li> </ul>	
저장선의 의장품	계류설비	① 계류쇄, 계류 Rod, Wire Rope등	<ul style="list-style-type: none"> <li>· 외관검사에 의하여 마모 및 부식의 상황을 점검한다.</li> <li>· 필요시는 내력검사를 행한다.</li> </ul>
		② 계류쇄등 취부장치	<ul style="list-style-type: none"> <li>· 외관검사에 의하여 취부위치의 상태를 점검한다.</li> <li>· 작동상황을 검사한다.</li> </ul>
	교통설비	① Manhole, 수밀비등	<ul style="list-style-type: none"> <li>· 외관검사를 하고 작동을 확인한다.</li> </ul>
		② 손잡이, 사다리	<ul style="list-style-type: none"> <li>· 외관검사를 행한다.</li> </ul>
	제관설비	① 관 계	<ul style="list-style-type: none"> <li>· 필요시는 제거한 후 외관검사를 행한다.</li> </ul>
		② 펌프, 밸브등	<ul style="list-style-type: none"> <li>· 작동상황을 검사한다.</li> <li>· 필요시는 개방한 후 외관검사를 행한다.</li> </ul>
	소방설비	① 물소화설비	<ul style="list-style-type: none"> <li>· 관설비의 항에 따른다.</li> </ul>
		② 포말소화설비	<ul style="list-style-type: none"> <li>· 외관검사에 의하여 누설의 유무를 확인한다.</li> <li>· 거품원액의 양과 유효기한을 확인</li> </ul>
		③ 소화기 등의 可搬式 소화설비	<ul style="list-style-type: none"> <li>· 정해진 설치위치 수량을 확인한다.</li> <li>· 유효기한을 확인한다.</li> </ul>
		④ 소방원격제어장치	<ul style="list-style-type: none"> <li>· 작동을 확인한다.</li> </ul>
	하역간교·배관 간교 본체	구조부재	<ul style="list-style-type: none"> <li>· 수중부분의 상황 및 해저상황을 잠수부에 의하여 점검한다.</li> </ul>
		도장	<ul style="list-style-type: none"> <li>· 외관검사를 행하고, 도장의 박리의 유무 및 녹 발생 상황을 점검한다.</li> </ul>

시 설	점검개소	점검내용	
하역간교·배관 간교의 탑재설비	Loading Arm (또는 Flexible Hose)	<ul style="list-style-type: none"> <li>· 외관검사에 의하여 파손, 누설(漏洩)의 有無를 點檢한다.</li> <li>· 作動狀況을 檢査한다</li> </ul>	
	안전설비	① 표식·조명등	· 정해진 장소에 설치하되, 또한 정상적으로 기능이 유지되고 있음을 확인한다.
		② 기지 내 조명	· 외관검사 및 점등확인을 행하다.
		③ 피뢰설비	· 외관검사 및 기능 Test를 행한다.
	송유용도관	① 펌프, 밸브, 신축 이음등	<ul style="list-style-type: none"> <li>· 작동상황, 변형, 부식등을 점검하고 급유등을 행한다.</li> <li>· 필요하면 개방한 후, 검사정비를 한다.</li> </ul>
		② 유량계, 압력계 등	<ul style="list-style-type: none"> <li>· 작동상황을 검사한다.</li> <li>· 지침검사를 행하고, 정도를 확인한다.</li> </ul>
		③ 도관계	<ul style="list-style-type: none"> <li>· 배관, 밸브 및 Flange이음등의 밸브검사에 의하여 누설의 유무를 점검한다.</li> <li>· 배관의 Bending, 변형의 유무에 대하여 점검을 행한다.</li> <li>· 상용압력의 1.5배 이상에서 내압시험을 행한다.</li> </ul>
		④ 도장	· 외관검사를 행하며, 도장의 박리의 유무 및 녹 발생 상황을 점검한다.
저장선계류시설	계선 Dolphin 본체	<ul style="list-style-type: none"> <li>· 외관검사에 의하여 손상이 유무를 점검한다.</li> <li>· 이동, 침하의 측정을 행한다(계선 dolphin간의 측정을 행한다).</li> </ul>	
	방충제	<ul style="list-style-type: none"> <li>· 외관검사에 의하여 손상 유무를 점검한다.</li> <li>· 필요시는 압축검사를 행한다.</li> <li>· 특히 취부철물·대좌의 상태를 점검한다.</li> </ul>	
저장선 외곽시설	방파제 본체	<ul style="list-style-type: none"> <li>· 외관검사에 의하여 손상의 유무를 점검한다.</li> <li>· 이동, 침하의 측정을 행한다.</li> <li>· 필요하다고 인정하는 때, 수중부분의 상황을 잠수부에 의하여 점검한다.</li> <li>· 특히 방유기능을 갖는 것에 대하여는 눈금의 마모·손상의 유무를 점검한다.</li> </ul>	
	부방충(유)제	<ul style="list-style-type: none"> <li>· 외관검사에 의하여, 본체, 계류장치, 연결장치 등의 손상·부식의 상황을 점검한다.</li> <li>· 도장 및 전기방식의 상태를 점검한다.</li> </ul>	
저장선 수역시설	저장선 박지	<ul style="list-style-type: none"> <li>· 표사 등에 의한 박지의 매몰의 유무 및 평탄도를 점검한다.</li> <li>· 필요시는 수심을 측정한다.</li> </ul>	



## 11-2 방식관리

부식에 대한 조치가 강구된 시설에 대하여는 다음의 방법에 의하여 효과를 확인한다.

- (1) 전기방식한 시설에서는 강재를 정기적으로 측정하여 방식전위에 도달하고 있는지를 확인한다.
- (2) 해상대기 중 및 비말대의 방식효과는 육안관찰에 의하여 확인한다. 또한, 해면하의 관찰은 원칙적으로 잠수에 의하여 확인한다.
- (3) 해상대기중의 도장은 정기적인 관찰결과에 근거하여 부분보수 또는 전면도장을 행한다.
- (4) 비말대의 피복재가 손상한 경우에는 현지시공이 가능한 방식법으로 보수한다.
- (5) 선박은 재해방지를 위하여 방식후의 유지관리에 대하여는 특별히 배려한다.

### [참고]

- (1) 전기방식법을 적용한 시설에서는 다음의 사항을 고려하여 강재의 방식관리를 행한다.
  - ① 전위측정은 정기적으로 실시하며 동시에 태풍 등 비상사태 직후에는 반드시 전위를 측정하여 방식기능의 정상 여부를 점검한다.
  - ② 정기적 전위측정은 시설을 대표하는 장소에 대하여 실시한다. 일반 시설에서는 소정의 위치에서 상부로부터 기준전극을 일정 수심마다에 내려가면서 전위를 측정하지만 조류가 있는 경우에는 전극의 위치가 부정확하게 되는 때가 있다. 이와 같은 경우에는 시설에 설치된 Guide에 따라서 전극을 내리거나 잠수부가 전극을 소정의 위치에 접근시킨다. 시설물의 구조상 전극을 상부로부터 내리는 것이 어려운 경우에는 필요한 곳에 기준전극을 설치해두면 좋다. 이 경우 전극의 위치가 분명하여 경시변화의 재현성은 좋으나 측정된 전위가 전극주변에 한정된다.
  - ③ 강재의 전위가 방식전위에 달하지 못할 때에는 즉시 양극을 추가한다. 특히 도막이 경과연수와 더불어 열화하는 것은 피할 수 없으므로 도장과 전기방식법을 병용하는 경우에는 도막의 열화 상태에 따라서 양극을 증가시킨다.
  - ④ 전기방식법의 관리에는 전위측정 이외에 시험편에 의한 조사, 잠수부에 의한 육안검사, 수중사진촬영, 수중 비디오 촬영, 두께 측정 등에 의한 방법이 있으며 이들을 전위측정법을 보완하기 위하여 병용하는 것이 바람직하다.
- (2) 선박의 부식, 방식 특징에 대하여는 충분히 파악해 둘 필요가 있다. 그 특징을 예시하며, 선박의 저장 Tank에서 저유 중 Tank 저부에 남는 Bilge와 Sludge에 의한 부식의 영향을 고려할 수가 있다. 또, 저장 Tank를 비울 경우 Tank를 물로 씻어내는 등에 의하여 해당 저장 Tank를 석유 Tanker의 기름 Tank와 부식조건을 유사하다고 간주하는 것은 가급적 피해야 한다. Ballast Tank의 부식에서 선박 Ballast Tank가 장기간 밀폐되어 있는 경우 용존산소의 결핍에 의하여 외판(해수 중)의 부식보다 적게 되므로 Tank내 해수교환은 너무 빈번히 하지 않는 편이 방식관리상 바람직하다.

### 11-3 고무방충재의 유지관리

- (1) 고무방충재의 압축특성은 반복 피로, 경과연수 변화에 의한 열화, Creep 비틀림 등에 의하여 변화하므로 이들에 의한 특성을 충분히 파악한 후에 유지관리를 한다.
- (2) 고무방충재의 점검은 적어도 다음 항목에 대하여 한다.
- ① 외관검사      ② 압축검사      ③ 변형량의 측정

#### [해설]

##### (1) 외관검사

부착물을 충분히 제거한 후에 고무의 균열(Crack) 변형 및 마모 등과 함께 취부철물 등의 탈락, 변형부식, 마모 등의 유무를 조사하고, 이상이 인정되는 경우에는 교체한다. 특히 태풍, 지진시의 이상사태 발생 후는 주의 깊게 실시한다.

##### (2) 압축검사

고무방충재는 10기 및 그 단수(端數)마다 1 기씩을 떼어내어 압축시험을 행하고, 설계시의 특성과의 비교를 실시하는 것이 바람직하다.

이 검사에 합격한 경우에는 이 10기 또는 단수기의 고무방충재는 전부 합격한 것으로 본다. 불합격한 경우에는 다시 2기를 선택하여 압축시험을 행한다. 이 2기도 합격인 경우, 최초의 1기를 제외하고 나머지 전부를 합격으로 본다. 이 2기중에서 적어도 1기가 불합격인 경우는 나머지 전부에 대하여 압축시험을 행하고 합격여부를 결정한다.

##### (3) 변형량의 측정

고무방충재는 적당한 기수마다 필요에 따라 그 변형량의 측정을 행한다.

### 11-4 계류쇄 등의 유지관리

계류쇄 등의 점검은 다음 항목에 대하여 행한다. 또 계류쇄 등에 이상 발생시의 교체를 위하여 사용하는 계류쇄 등의 종류마다 적어도 각 한도의 예비를 항상 준비한다.

- (1) 외관검사  
 (2) 마모, 부식량의 측정  
 (3) 내력검사(耐力檢査)

#### [참고]

##### (1) 외관검사

계류쇄 등의 파단, 변형, 마모, 부식 등의 외관검사를 행한다. 특히 태풍, 지진 등의 이상사태 발생 후에는 신중히 실시한다.

##### (2) 마모, 부식량의 측정

계류쇄 등의 마모, 부식이 현저한 개소는 부착물, 녹 등을 충분히 제거한 후 그 감량의 측정을 실시하고 평균지름이 설계치 이하로 된 경우에는 이것을 사용치 않는다. 측정은 정기적으로 행함과 동시에 태풍, 지진 등의 이상사태 발생 후에 그 때마다 실시하는 것이 바람직하다.

(3) 耐力檢査

큰 반복하중이 작용하는 계류쇄 등에 대하여는 4조마다 1조씩 취하여 내력시험을 행하는 것이 바람직하다. 시험하중은 허용하중의 2.1배 이상으로 하고, 이 하중을 가했을 때에 파열, 손상, 파단 기타 이상이 있어서는 안된다.

이 검사에 합격한 경우에는 이 4조의 계류쇄 모두를 합격으로 본다. 불합격의 경우에는 나머지 3조의 계류쇄에 대하여 내력검사를 행하고, 그 합격여부를 결정한다.

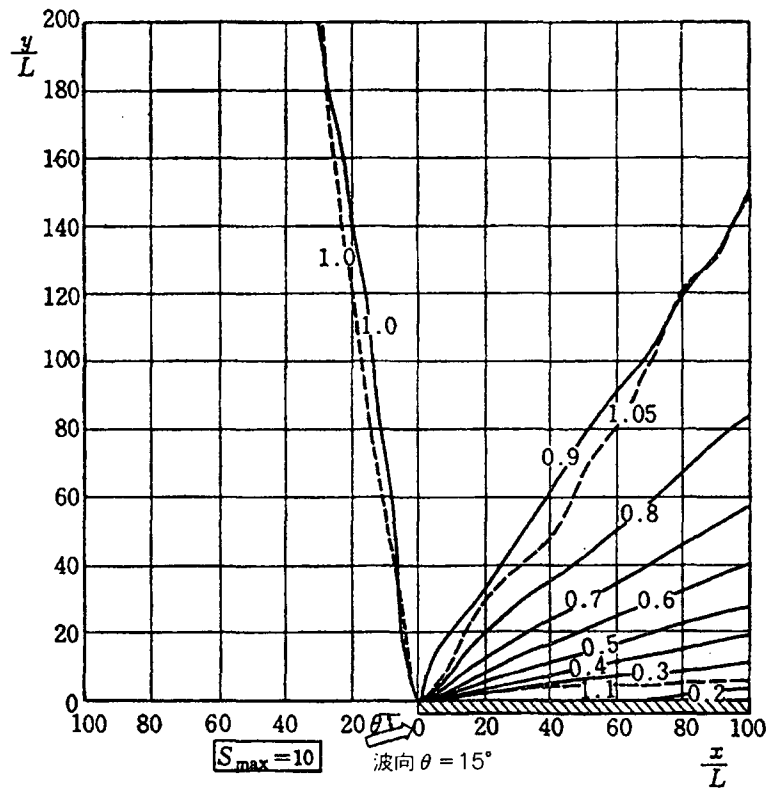
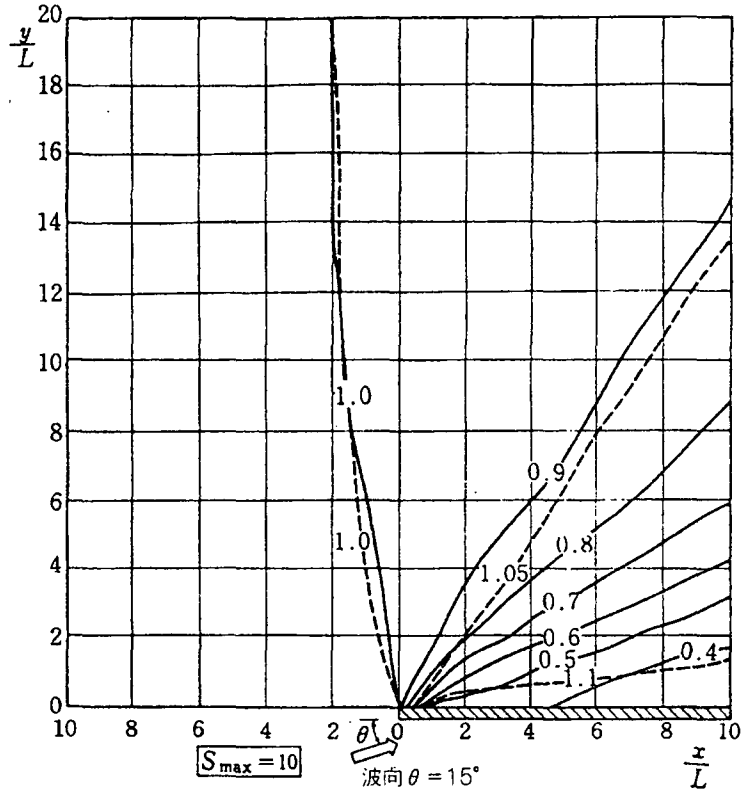
# 권 말



여 백

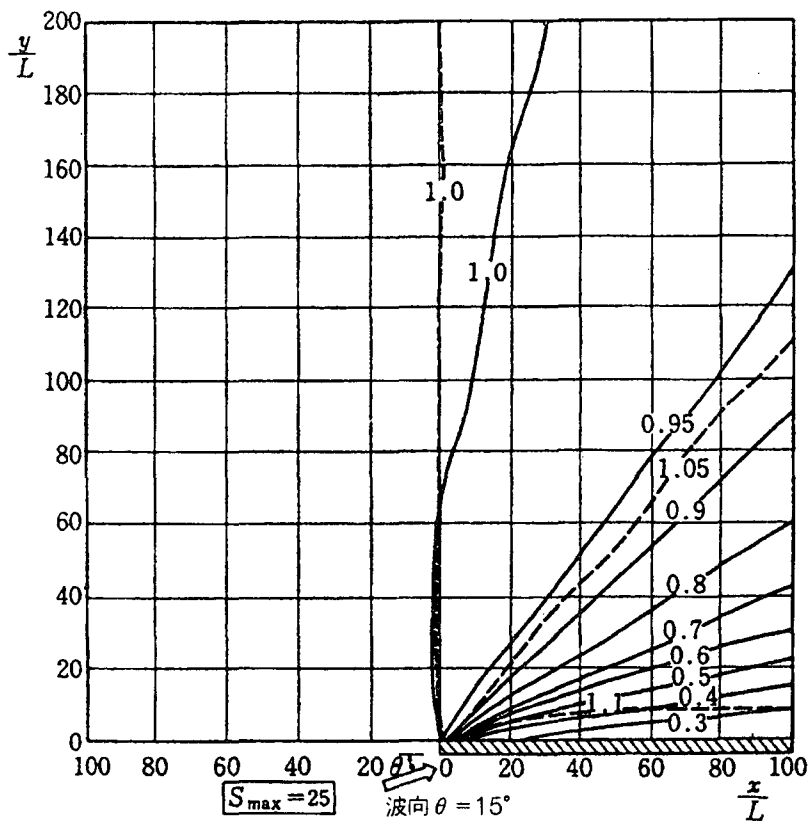
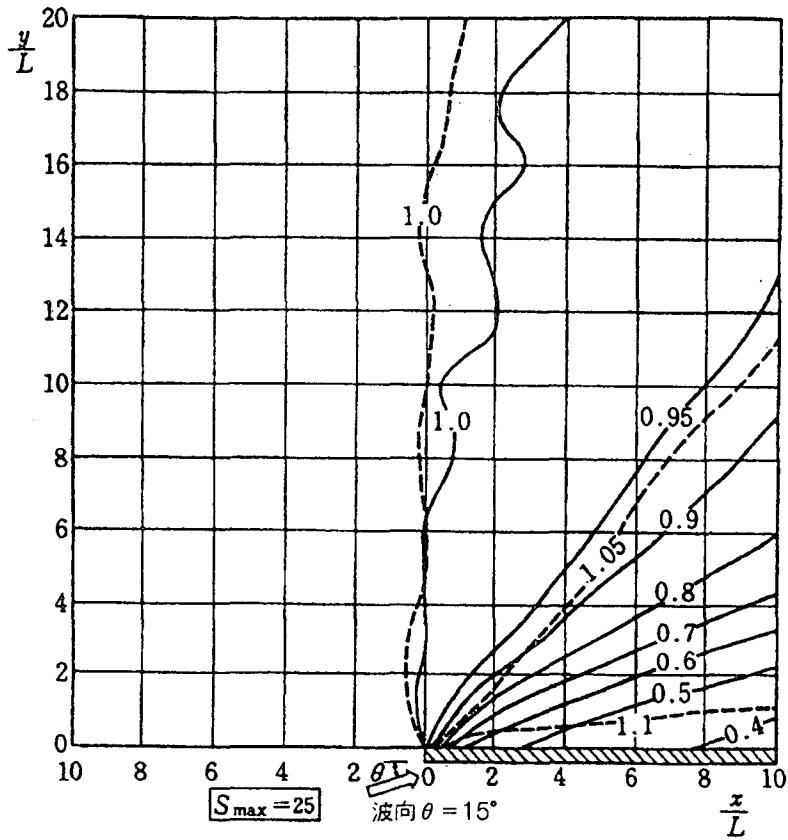
권말1. 파의 회절도

(a)  $S_{max} = 10$

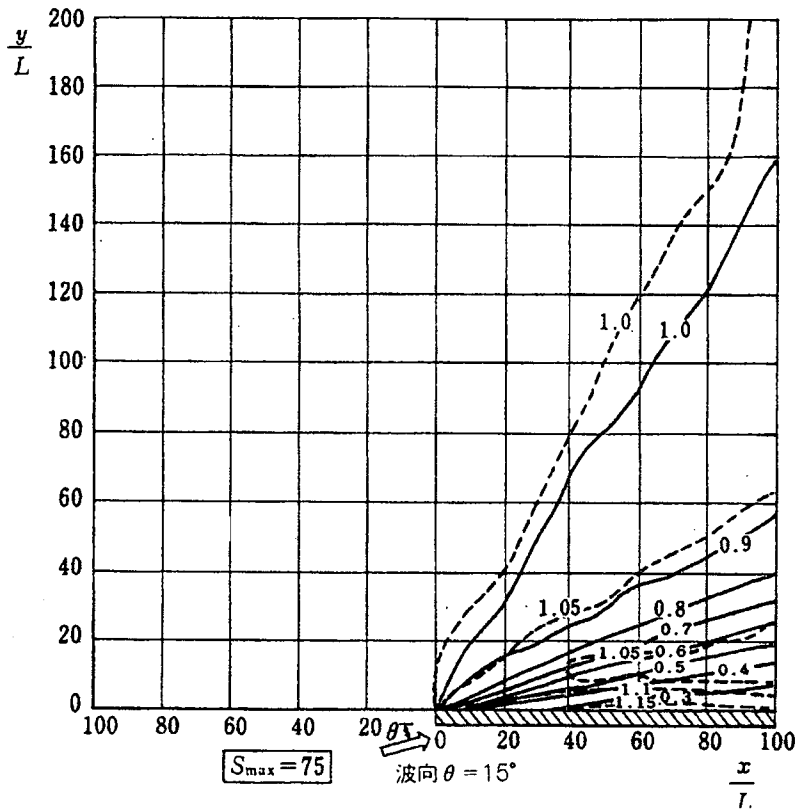
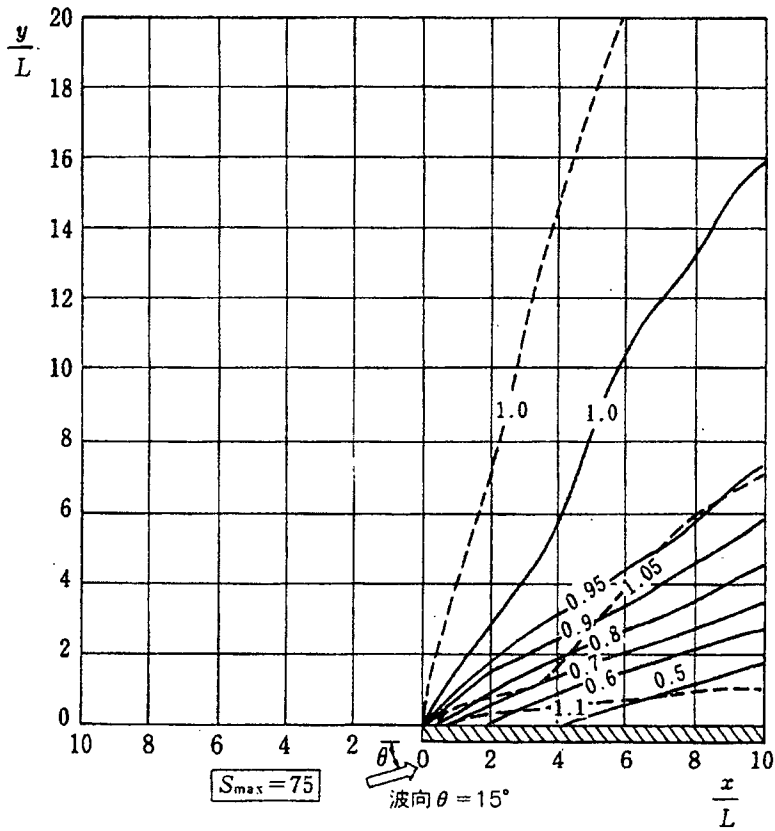


도2-1 반무한제에 의한 회절도( $\theta = 15^\circ$ )

(b)  $S_{max} = 25$

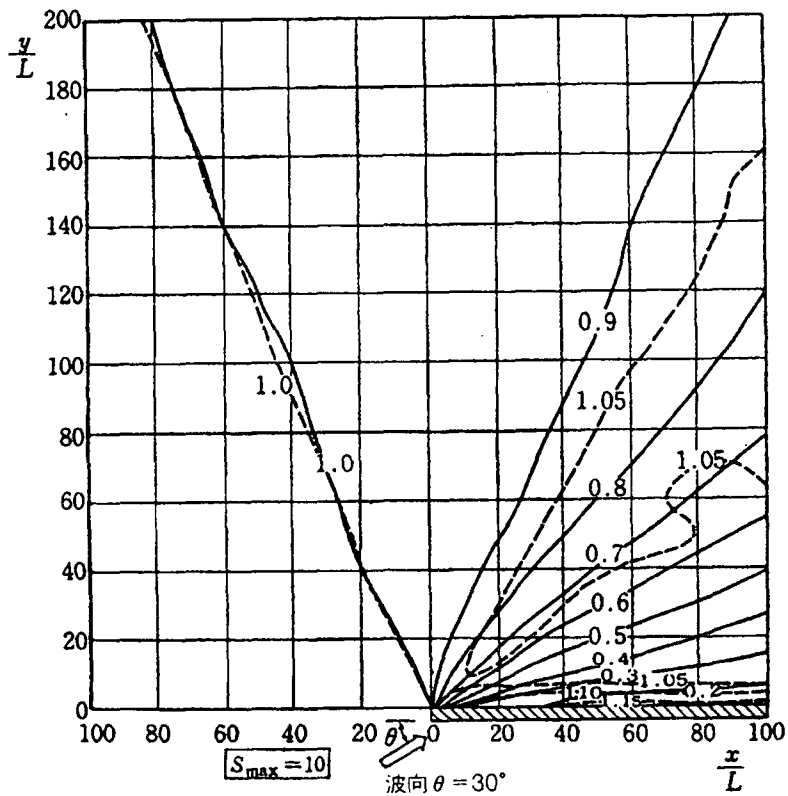
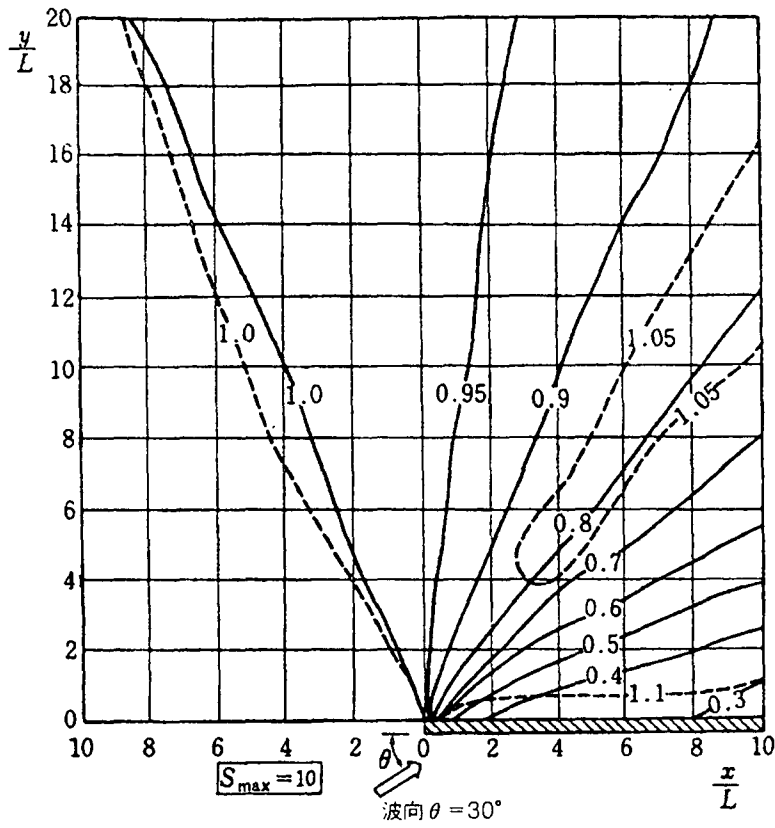


(c)  $S_{\max} = 75$



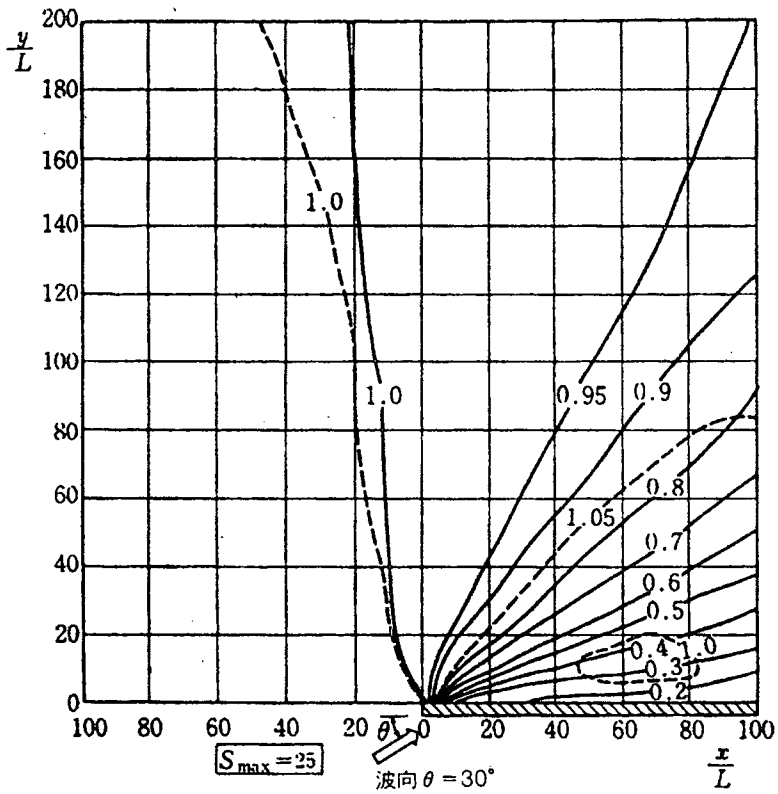
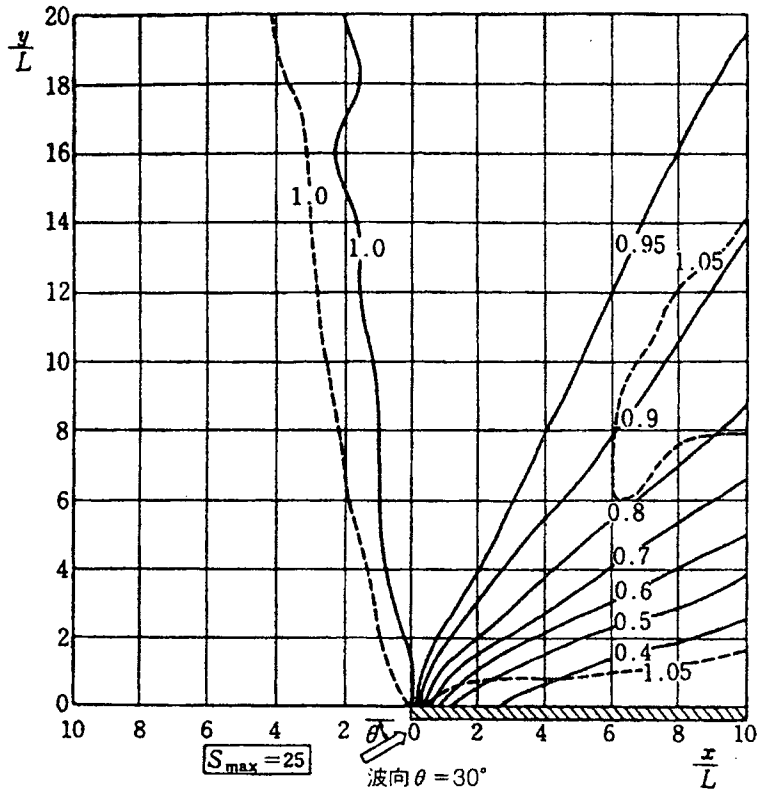


(a)  $S_{max} = 10$

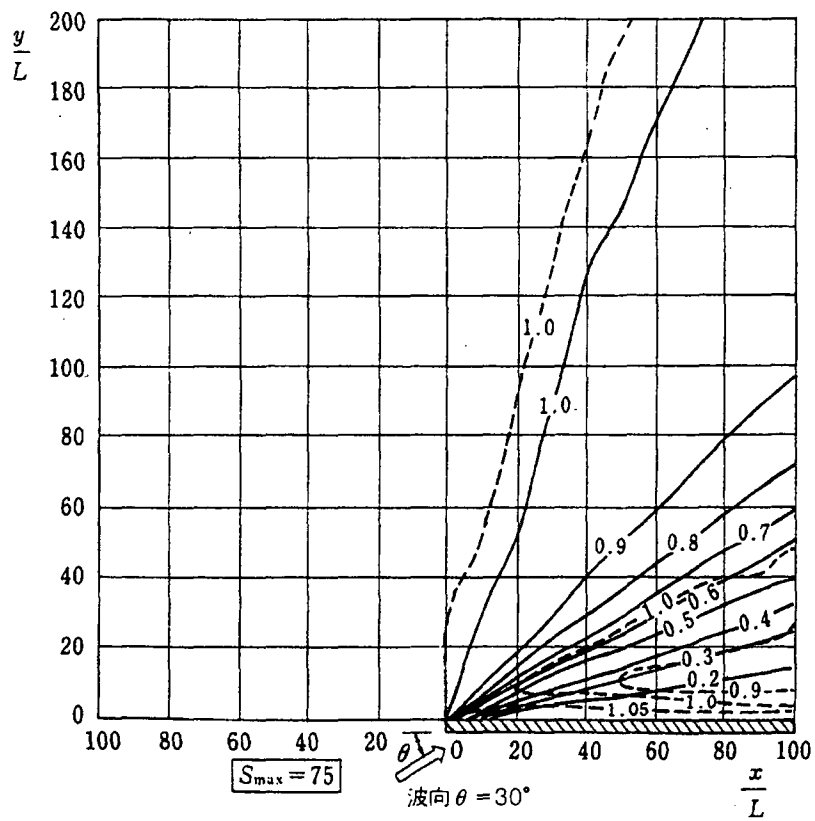
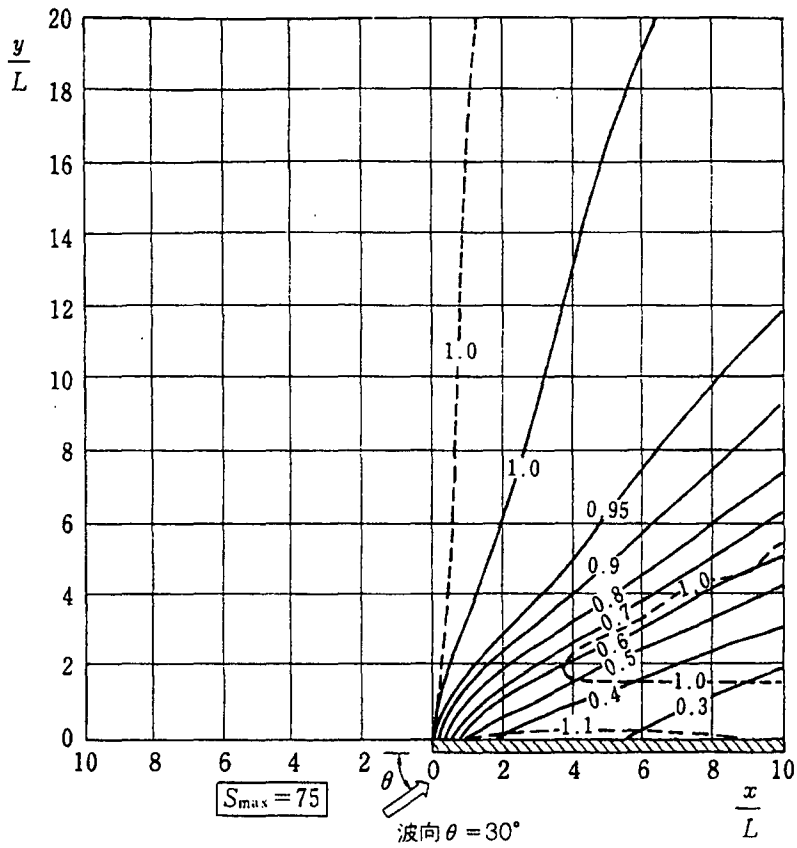


도2-2 반무한제에 의한 회절도( $\theta = 30^\circ$ )

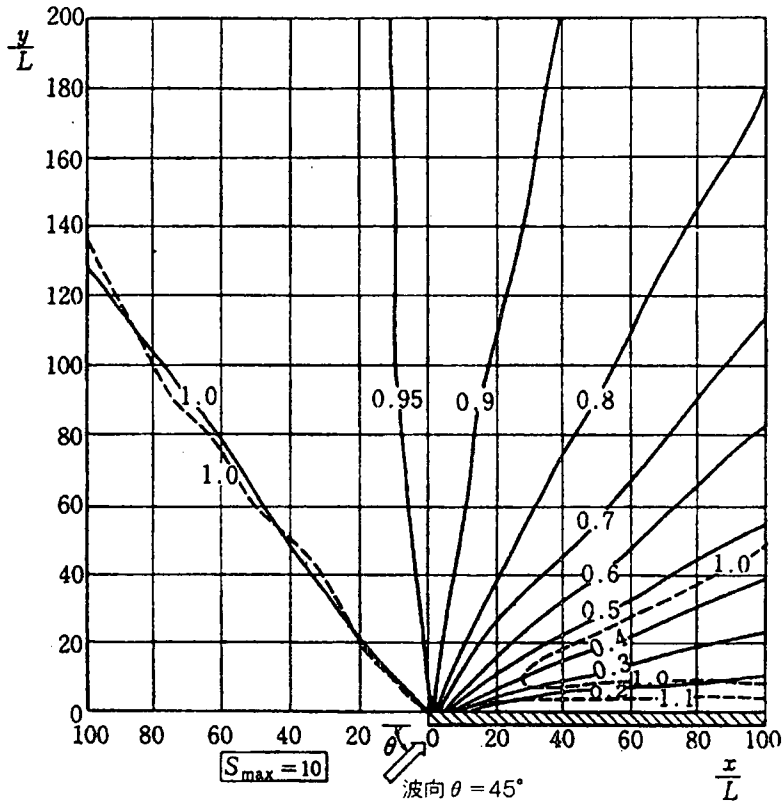
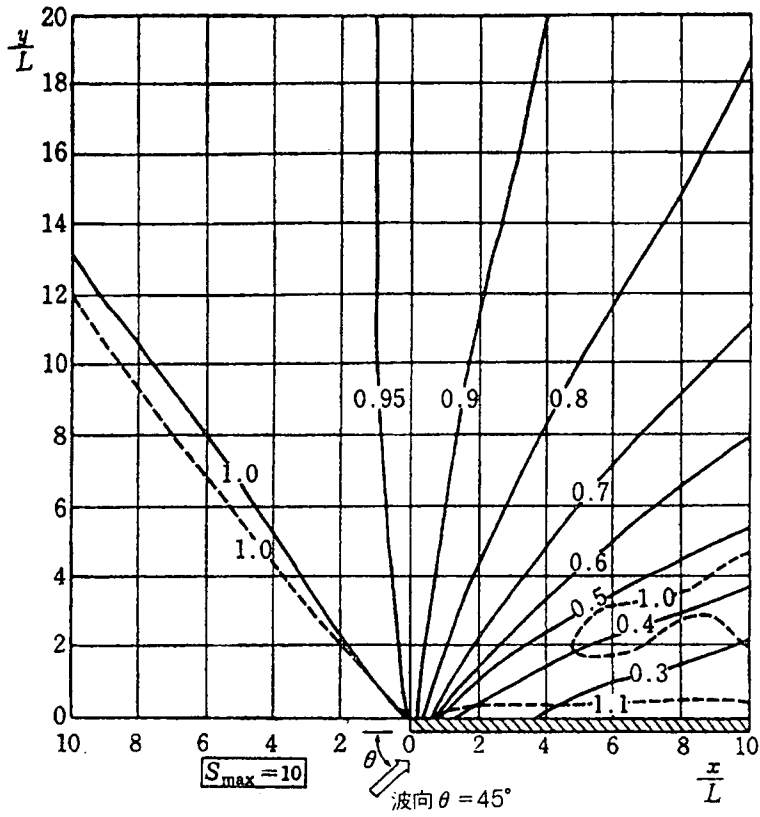
(b)  $S_{\max} = 25$



(c)  $S_{\max} = 75$

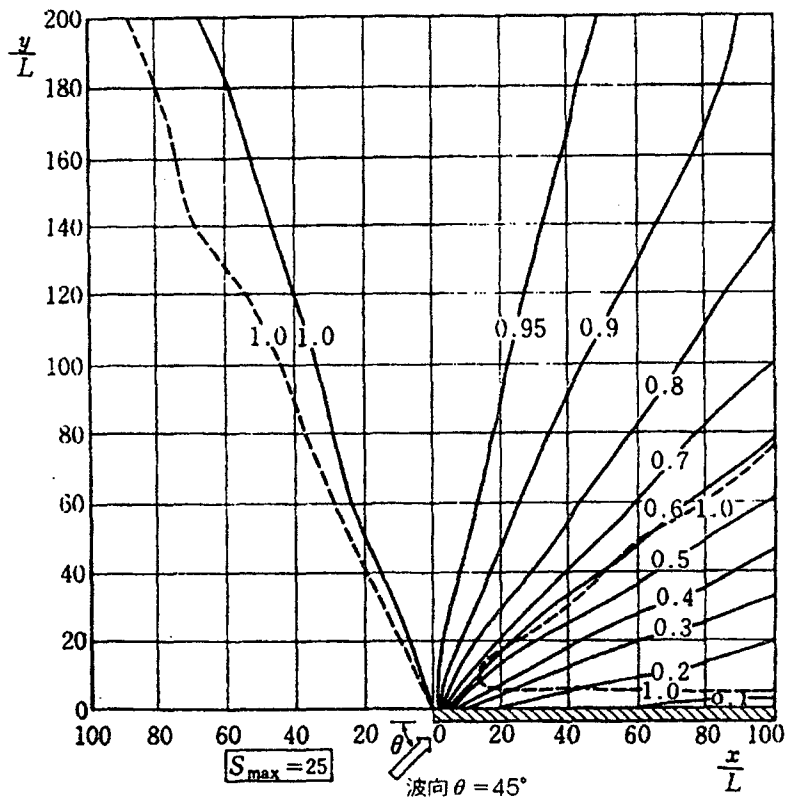
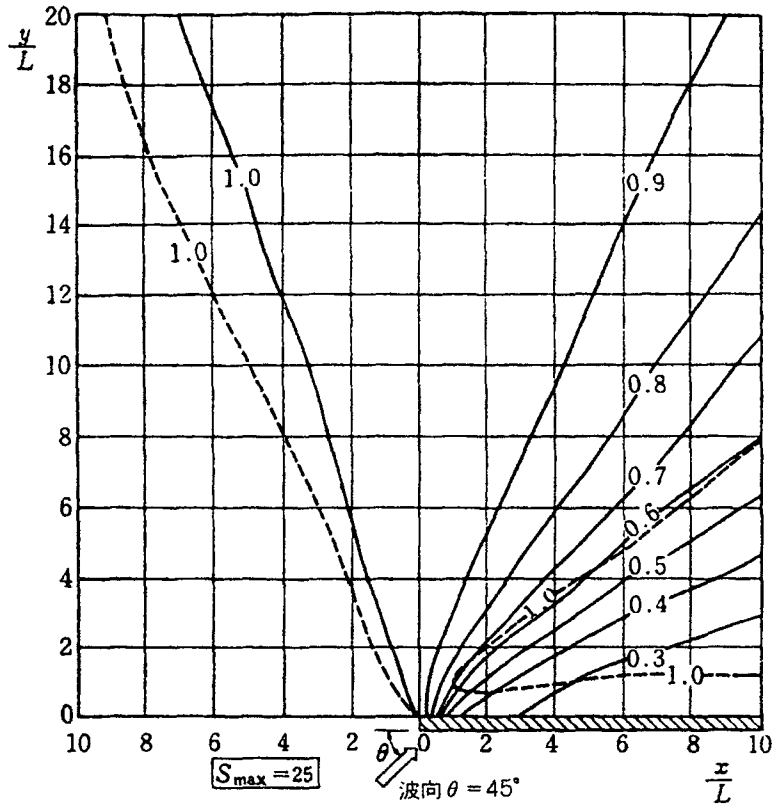


(a)  $S_{max} = 10$

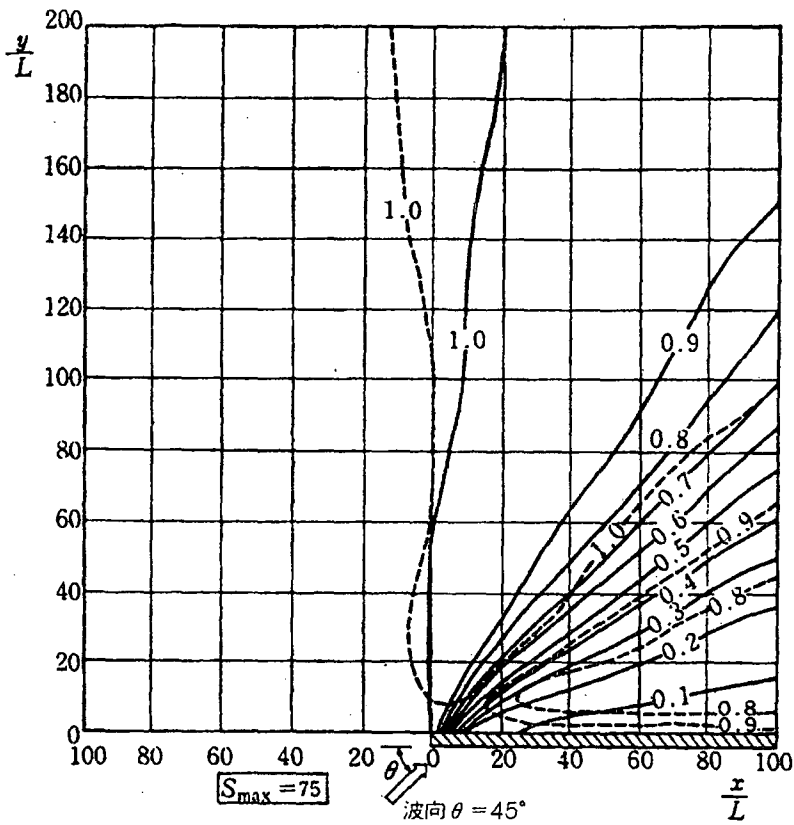
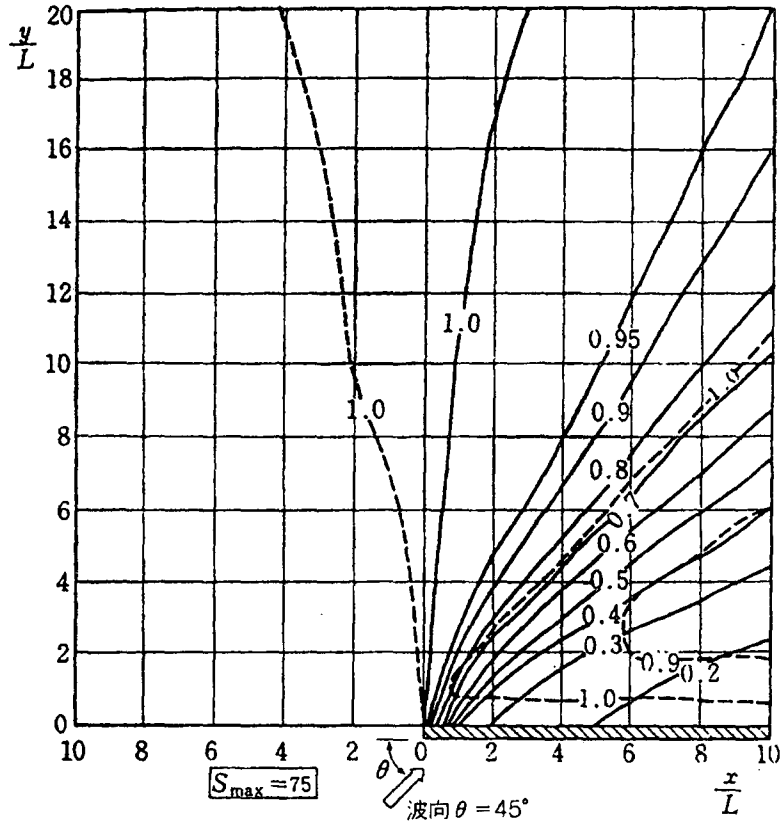


도2-3 반무한제에 의한 회절도( $\theta = 45^\circ$ )

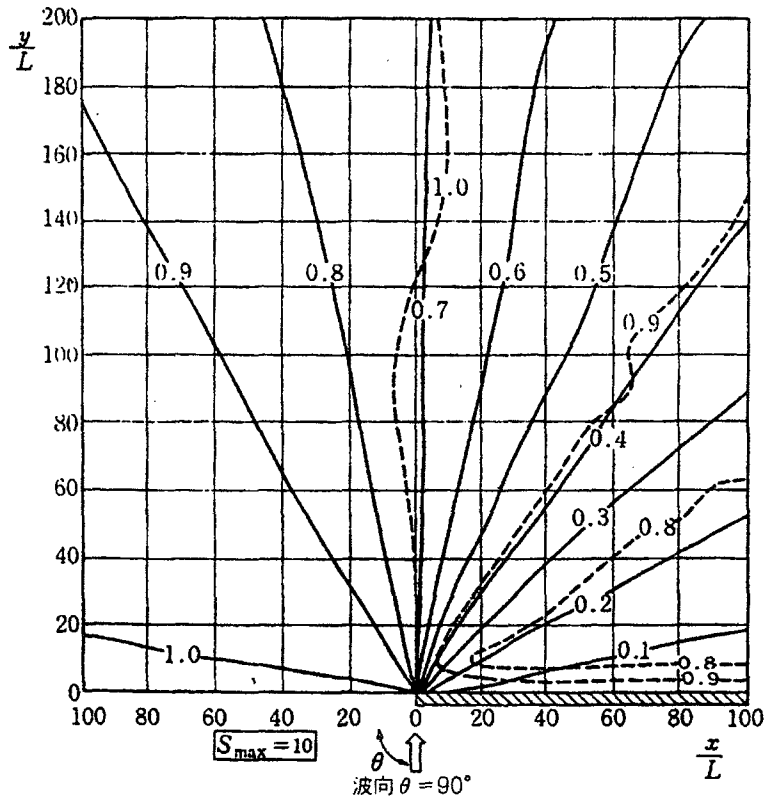
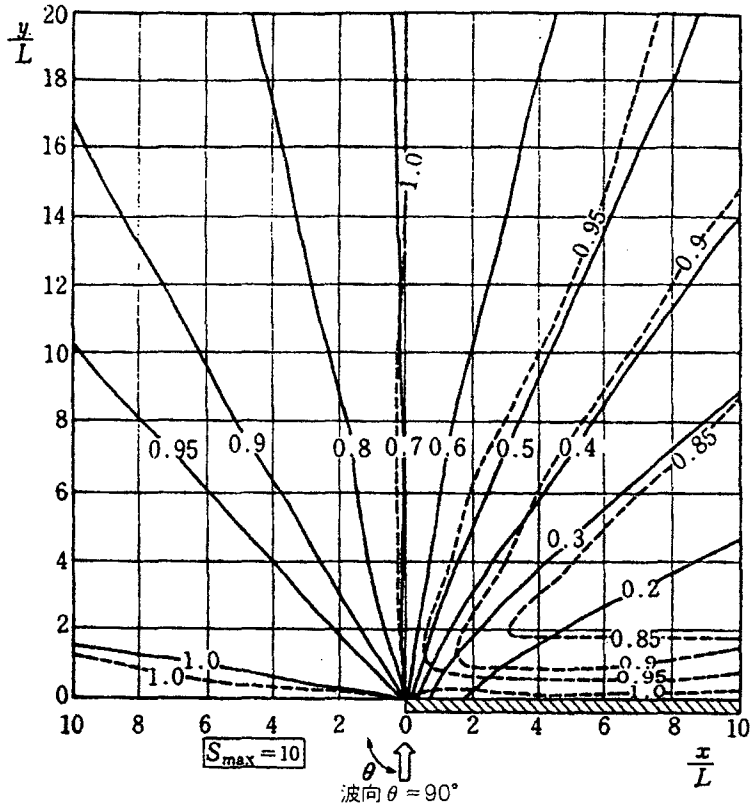
(b)  $S_{max} = 25$



(c)  $S_{max} = 75$

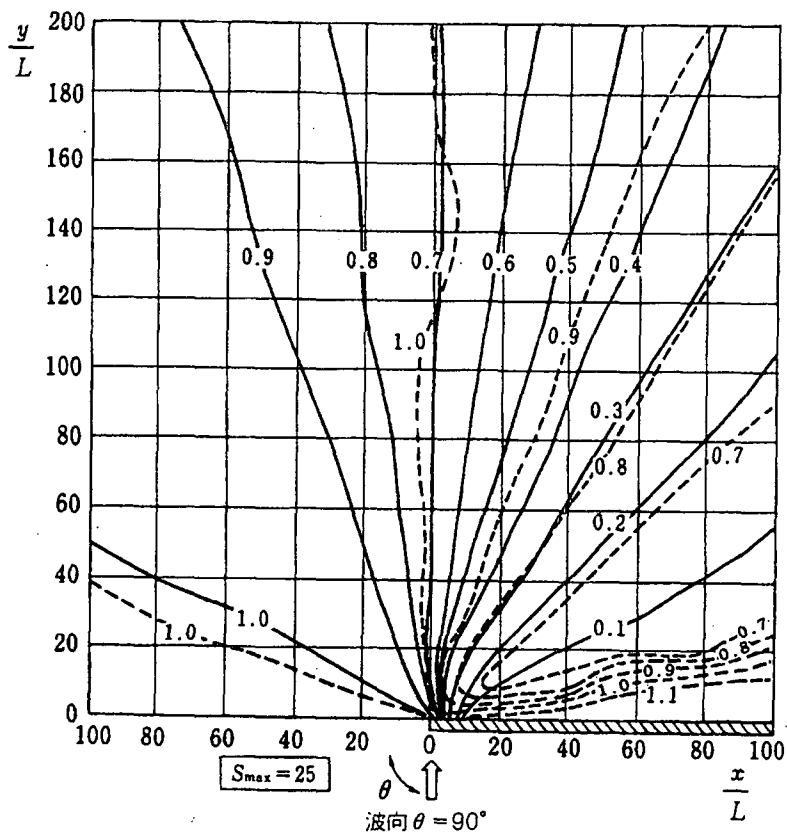
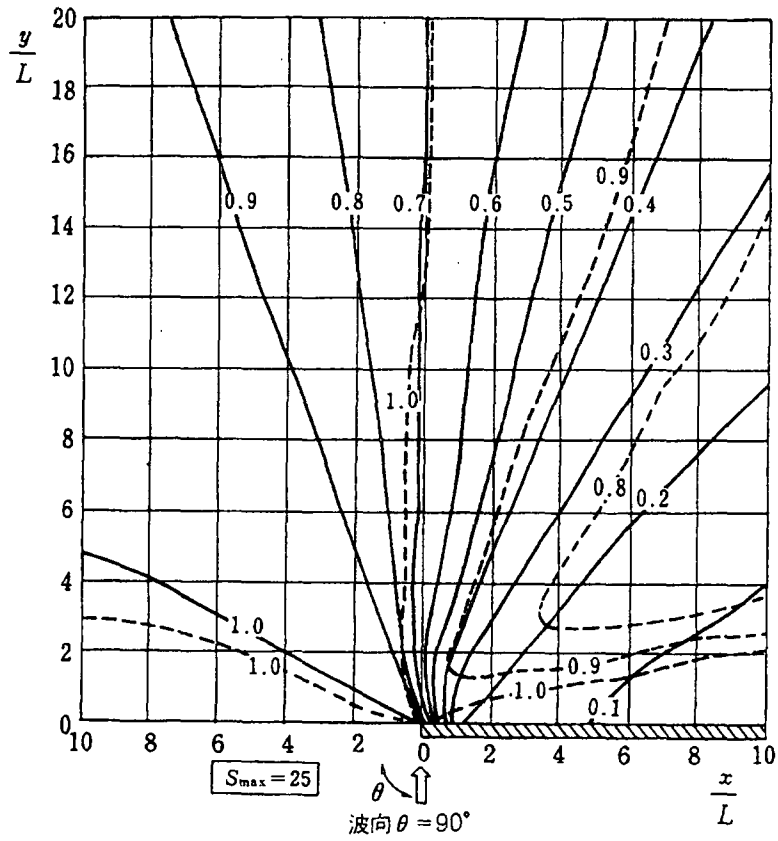


(a)  $S_{max} = 10$



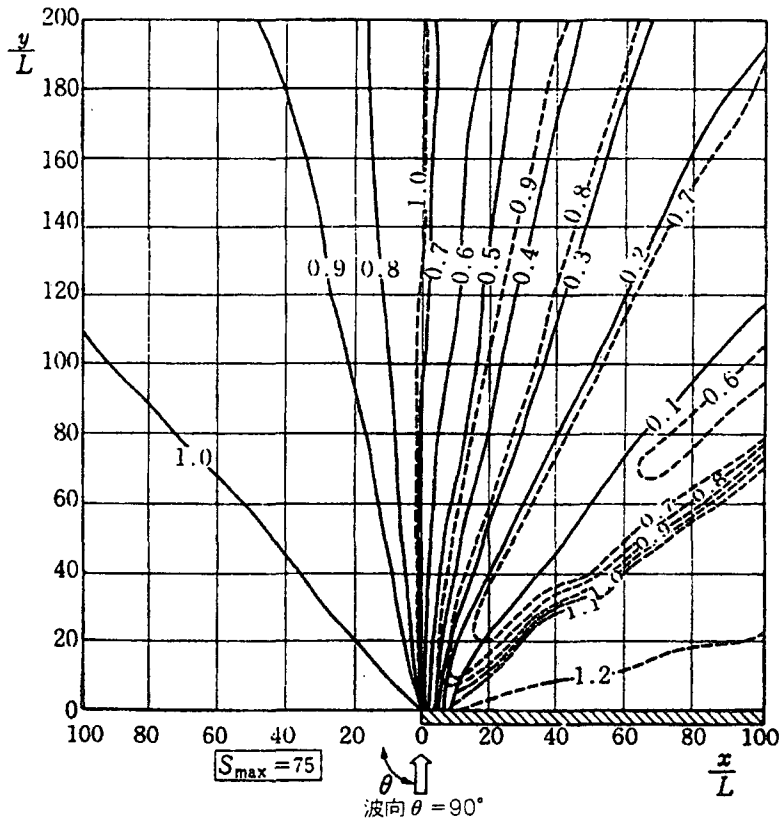
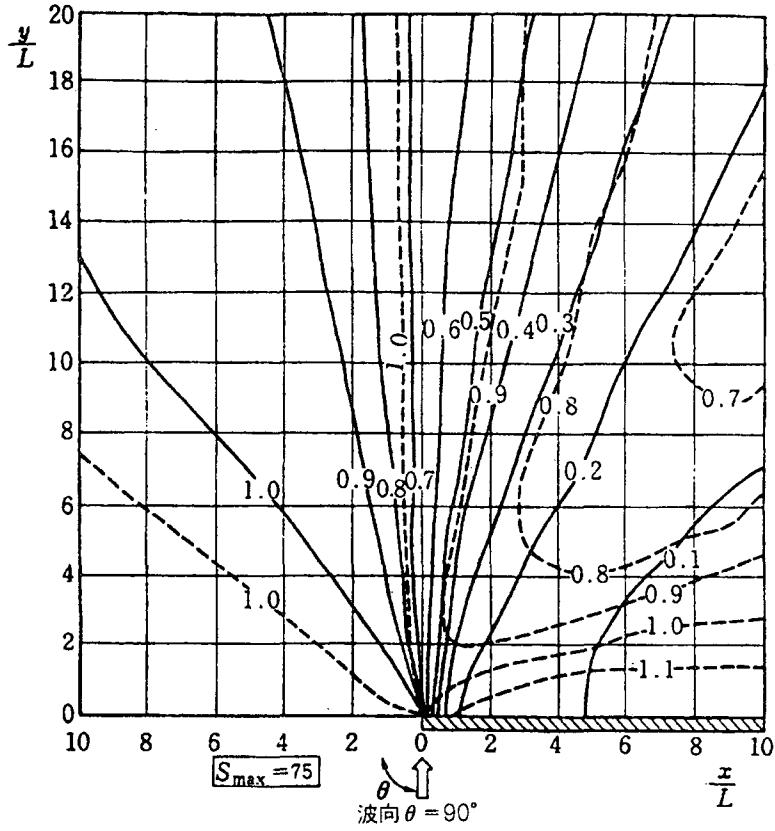
도2-4 반무한체에 의한 회절도( $\theta = 90^\circ$ )

(b)  $S_{max} = 25$

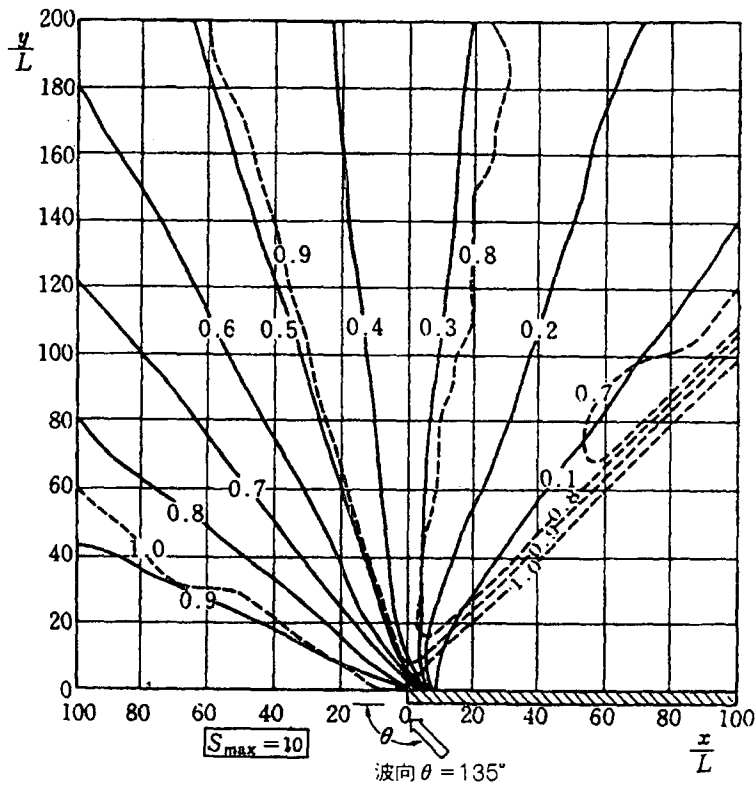
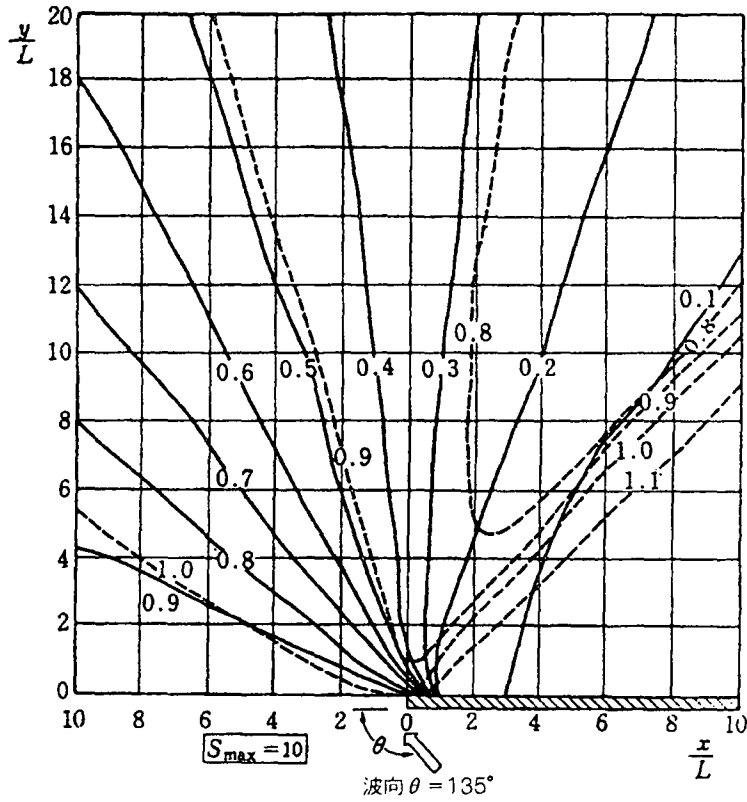




(c)  $S_{max} = 75$

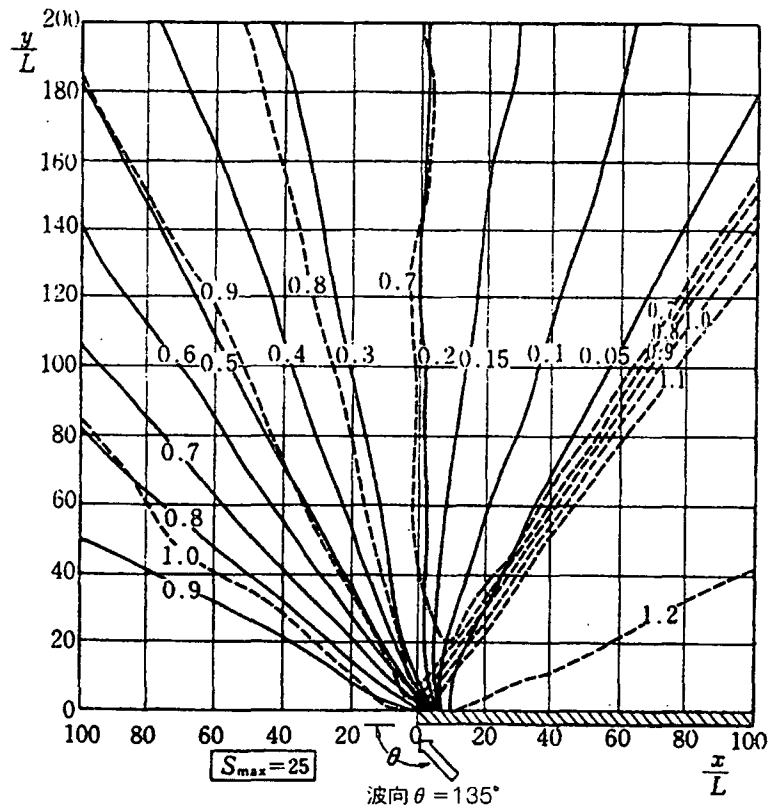
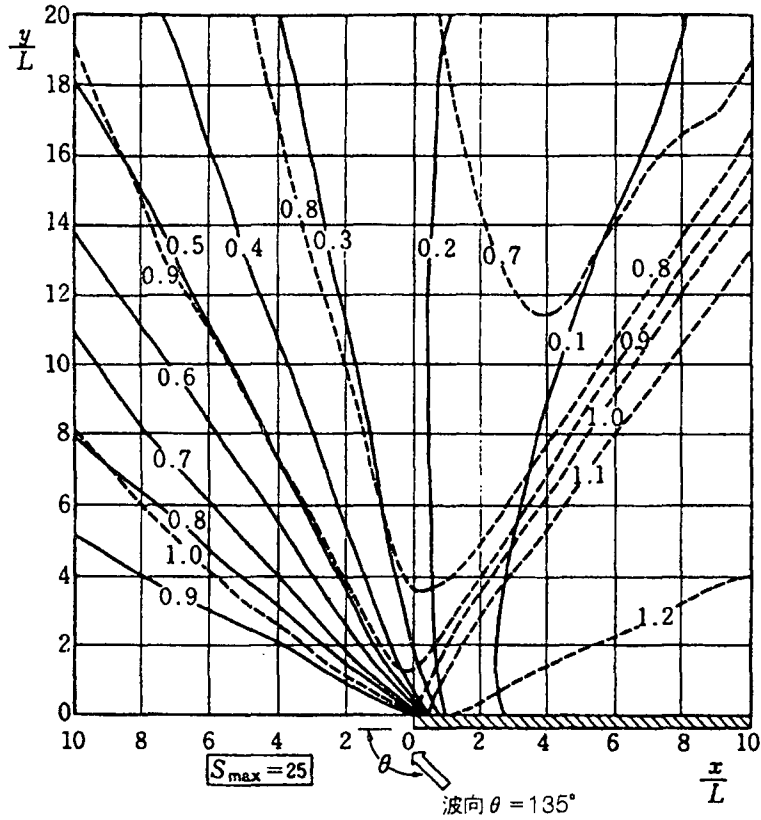


(a)  $S_{max} = 10$

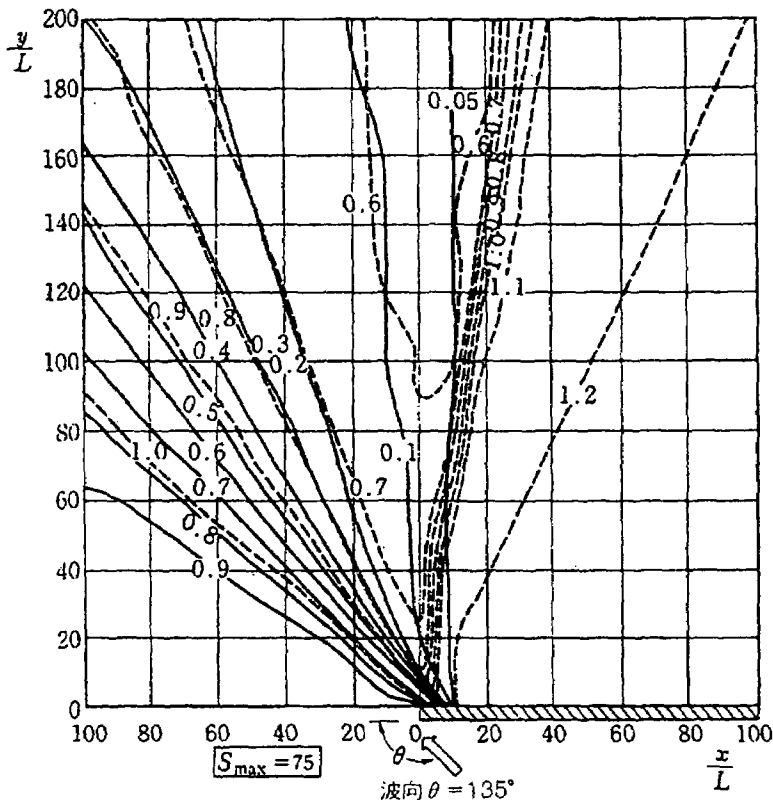
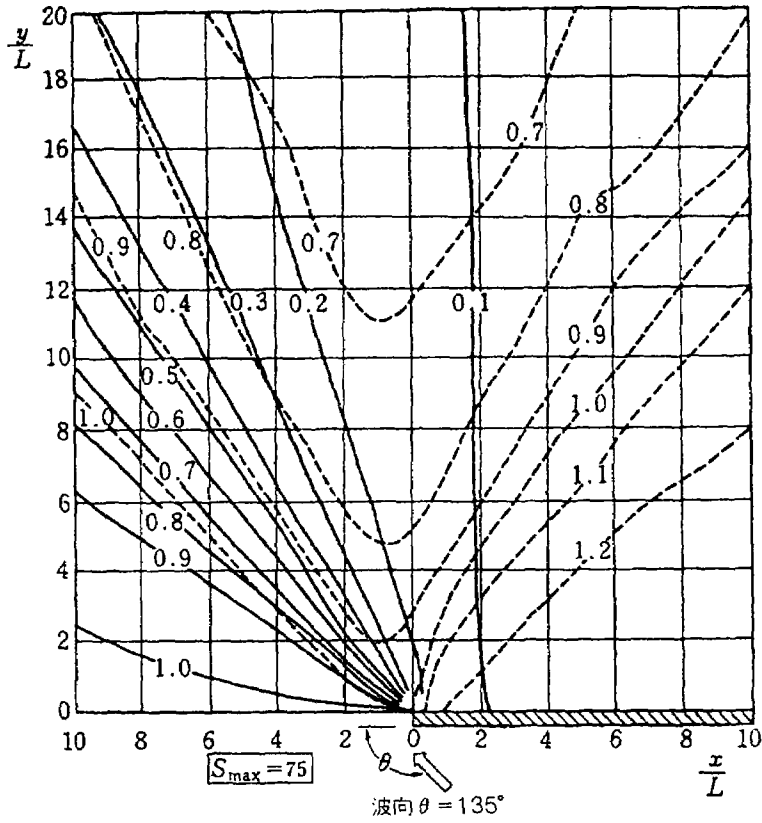


도2-5 반무한체에 의한 회절도( $\theta = 135^\circ$ )

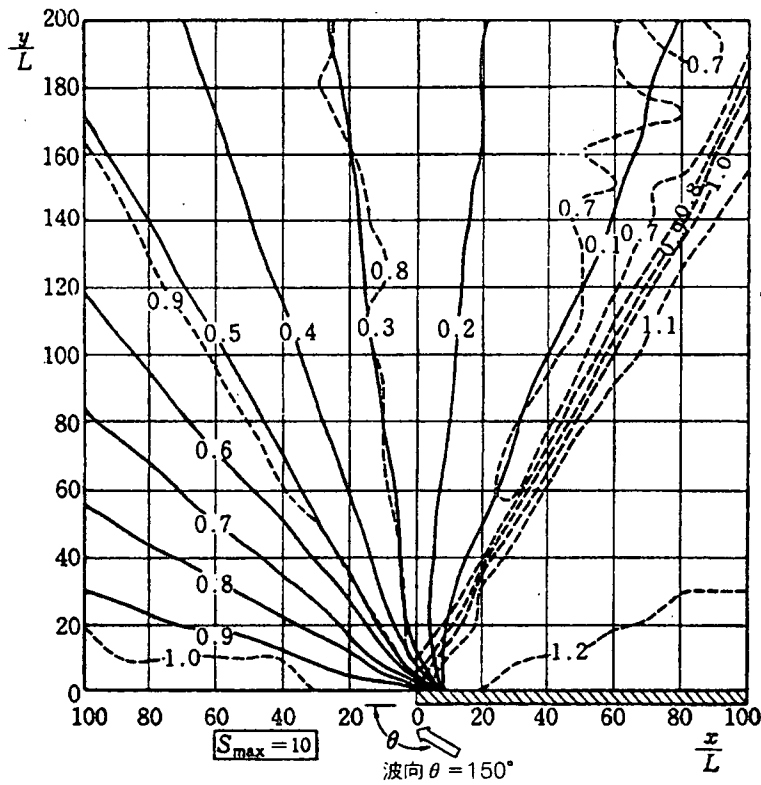
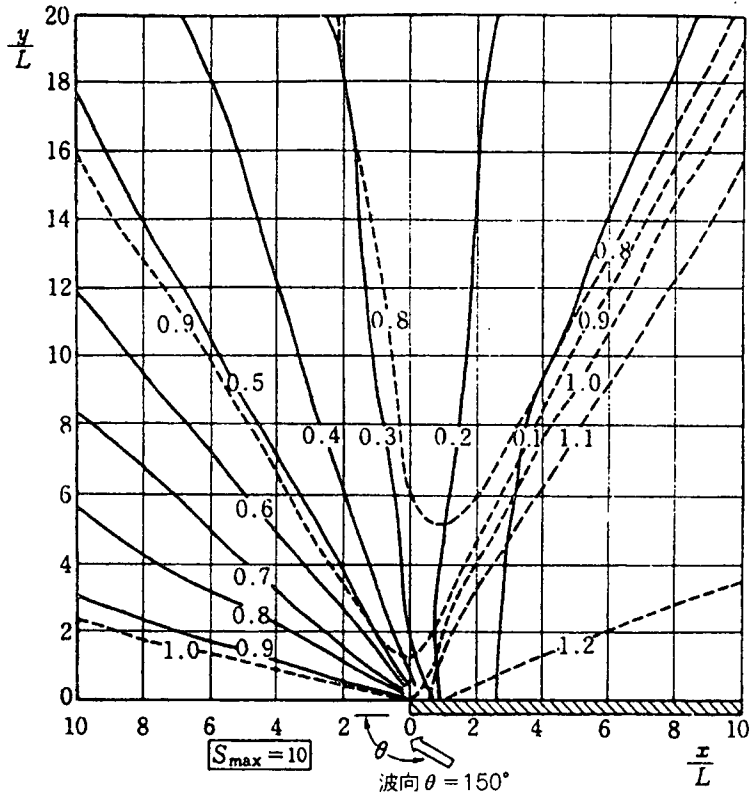
(b)  $S_{max} = 25$



(c)  $S_{max} = 75$

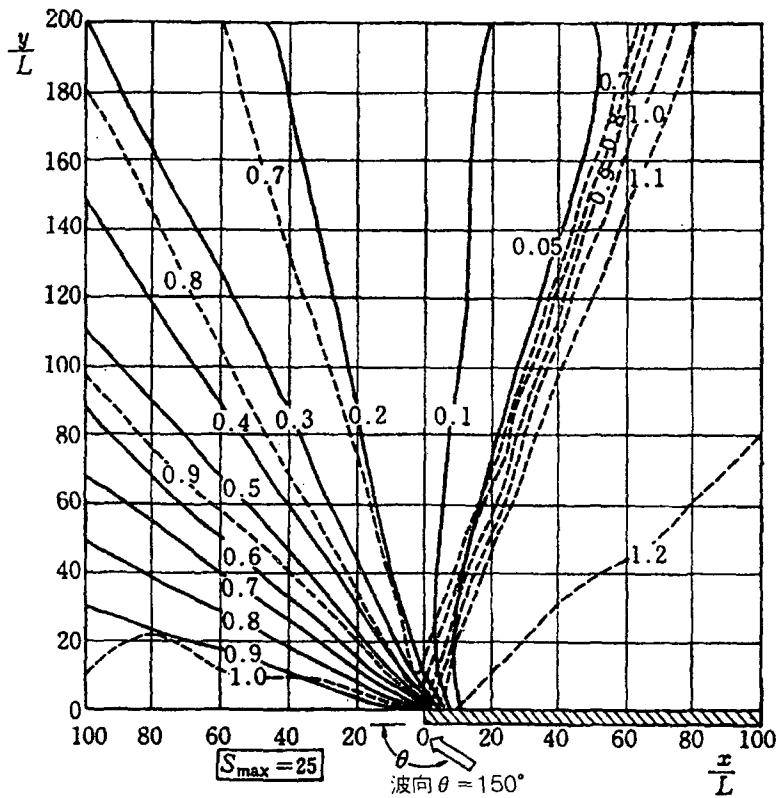
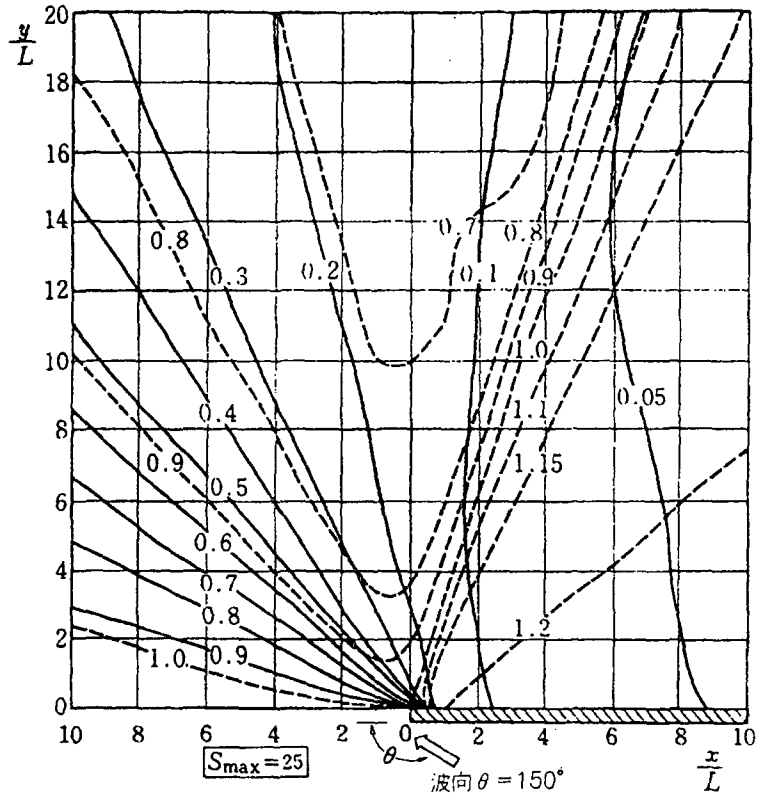


(a)  $S_{max} = 10$

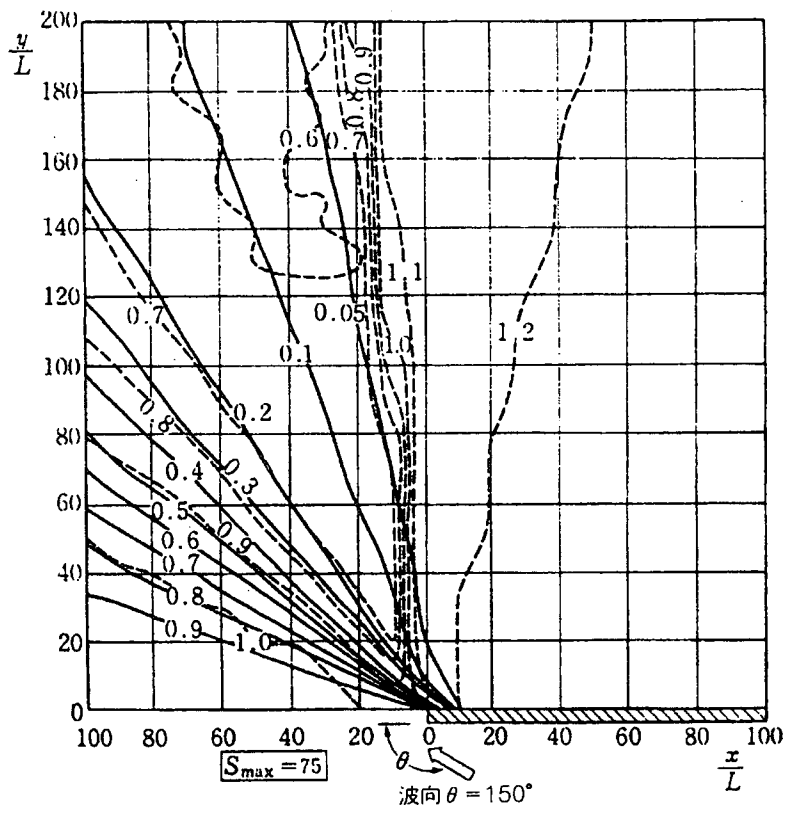
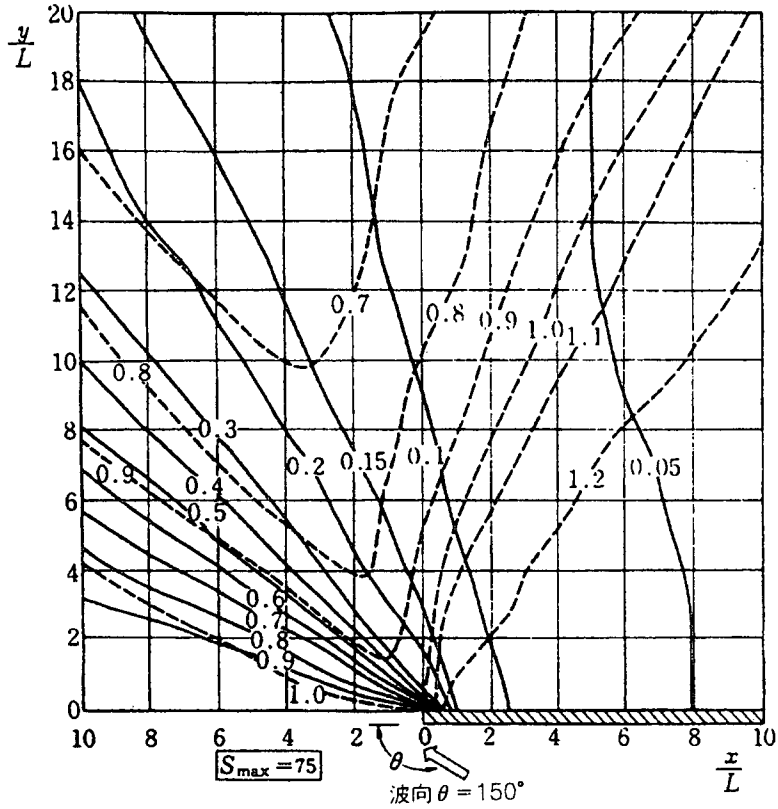


도2-6 반무한제에 의한 회절도( $\theta = 150^\circ$ )

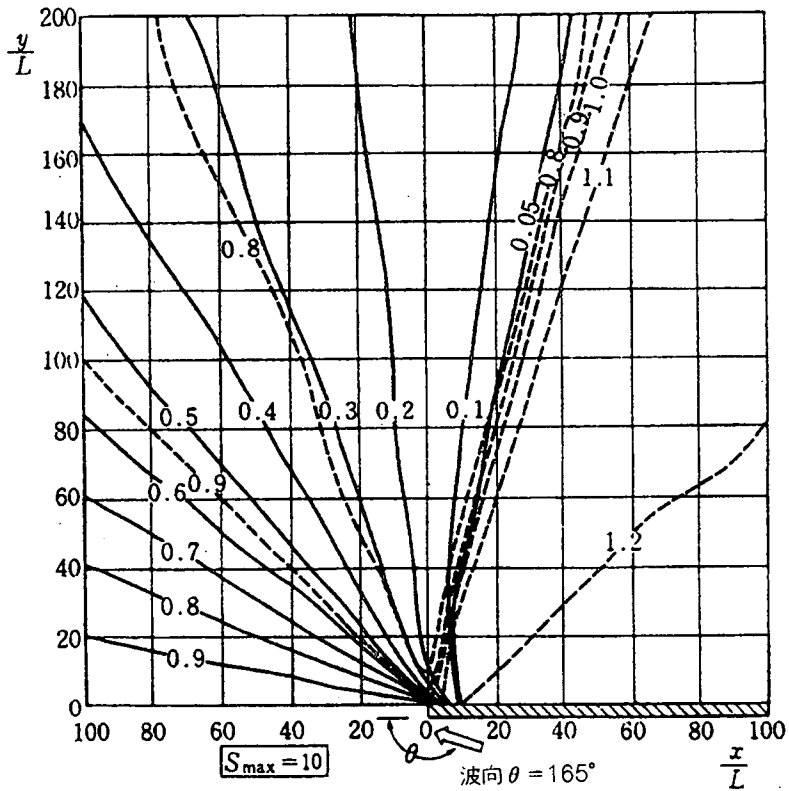
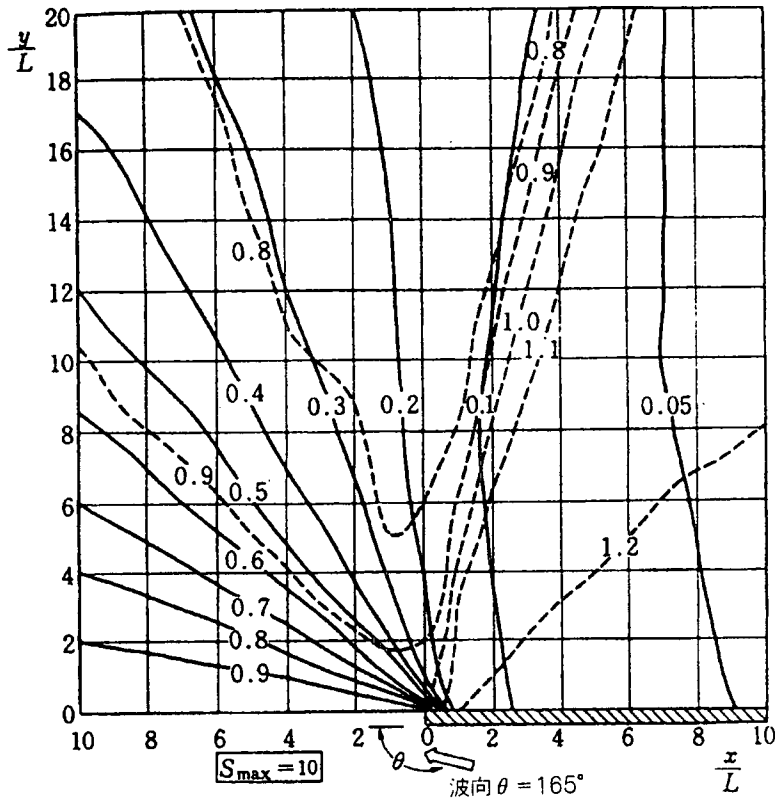
(b)  $S_{max} = 25$



(c)  $S_{max} = 75$



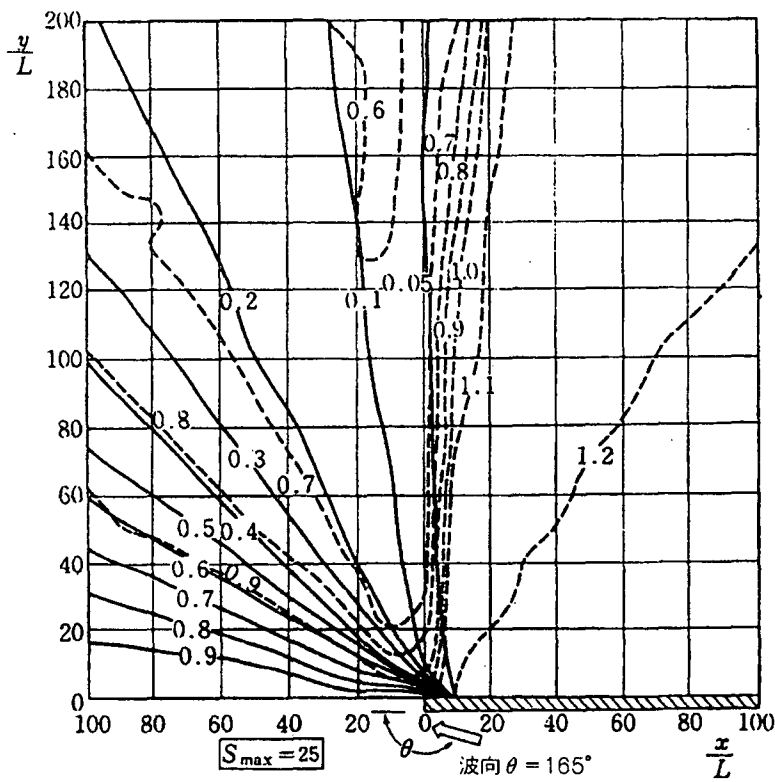
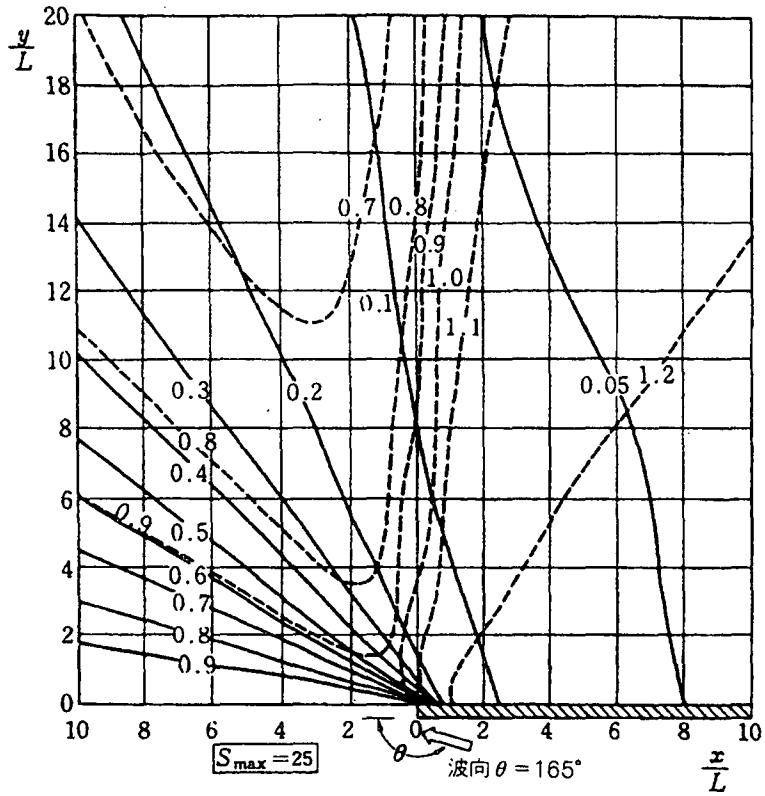
(a)  $S_{max} = 10$



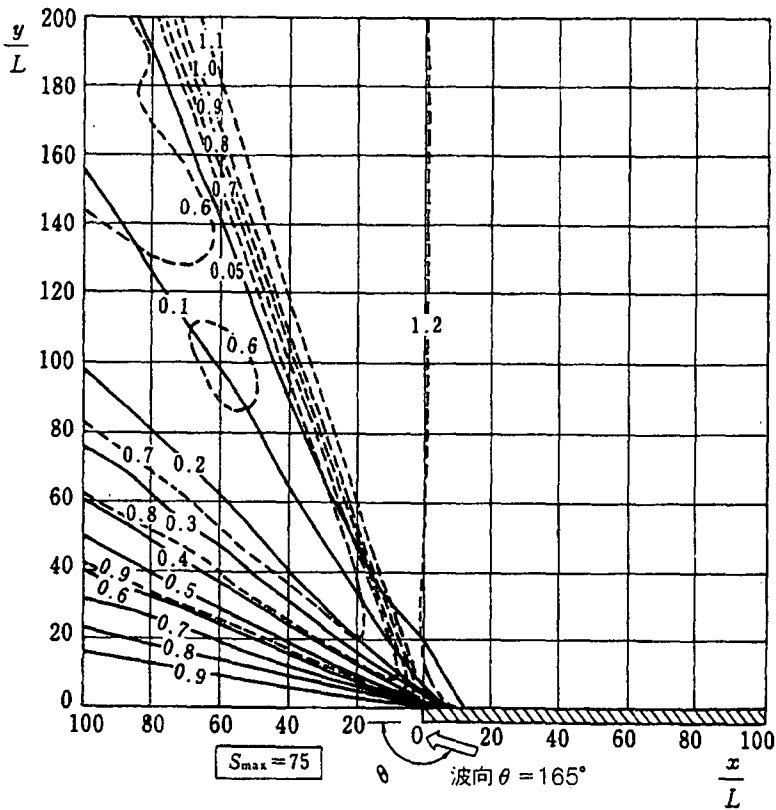
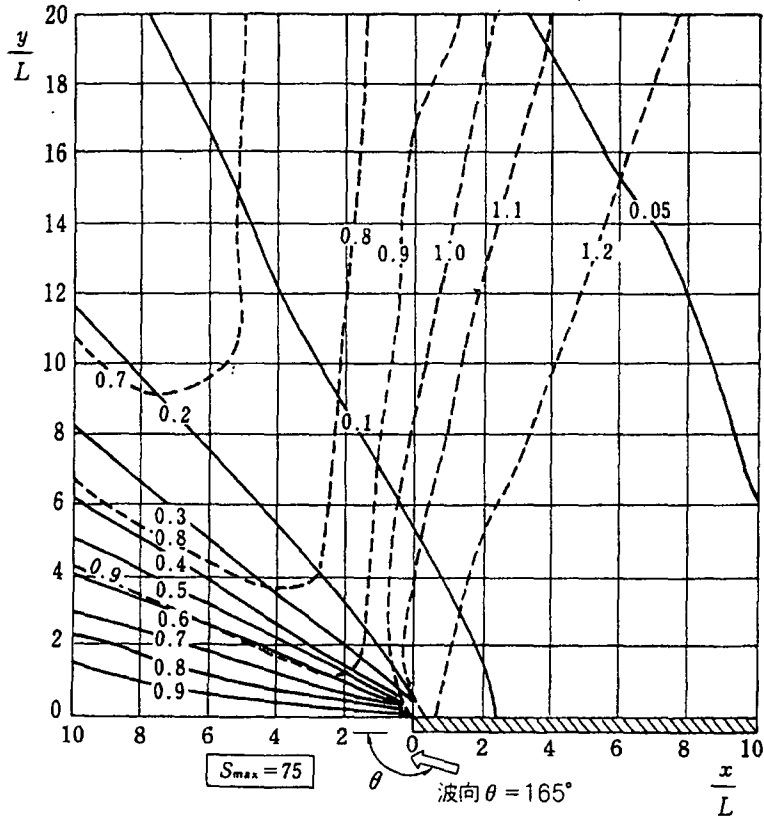
도2-7 반무한체에 의한 회절도( $\theta = 165^\circ$ )



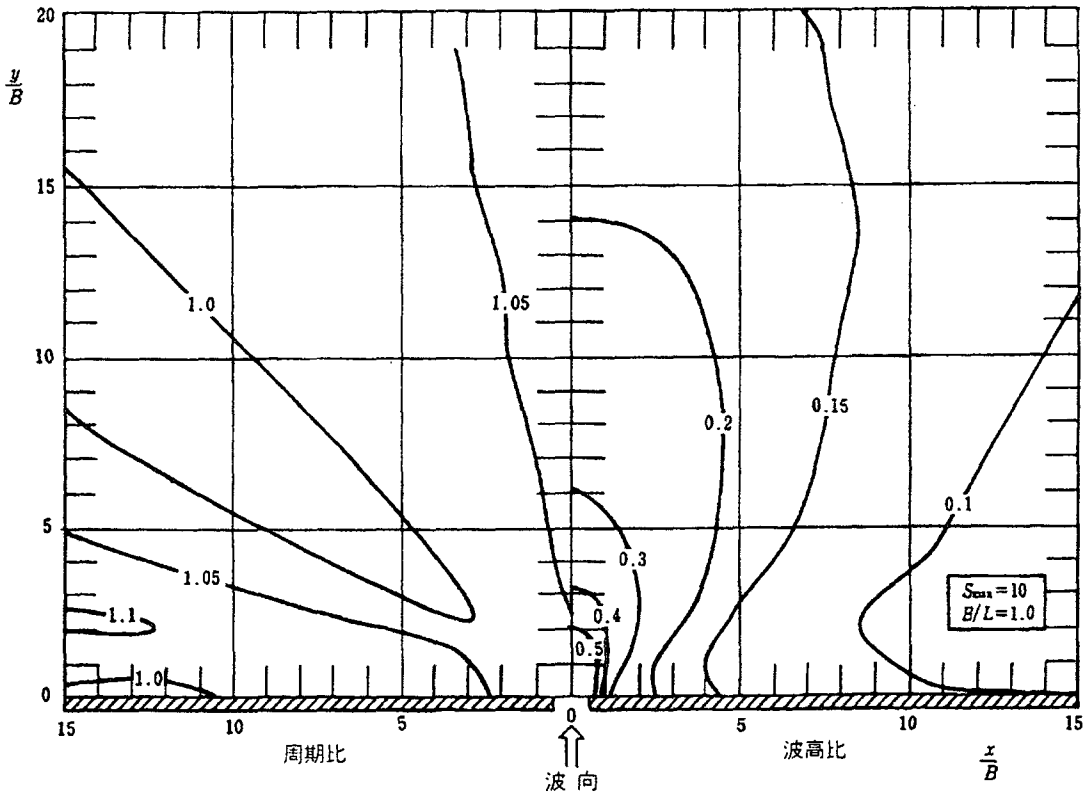
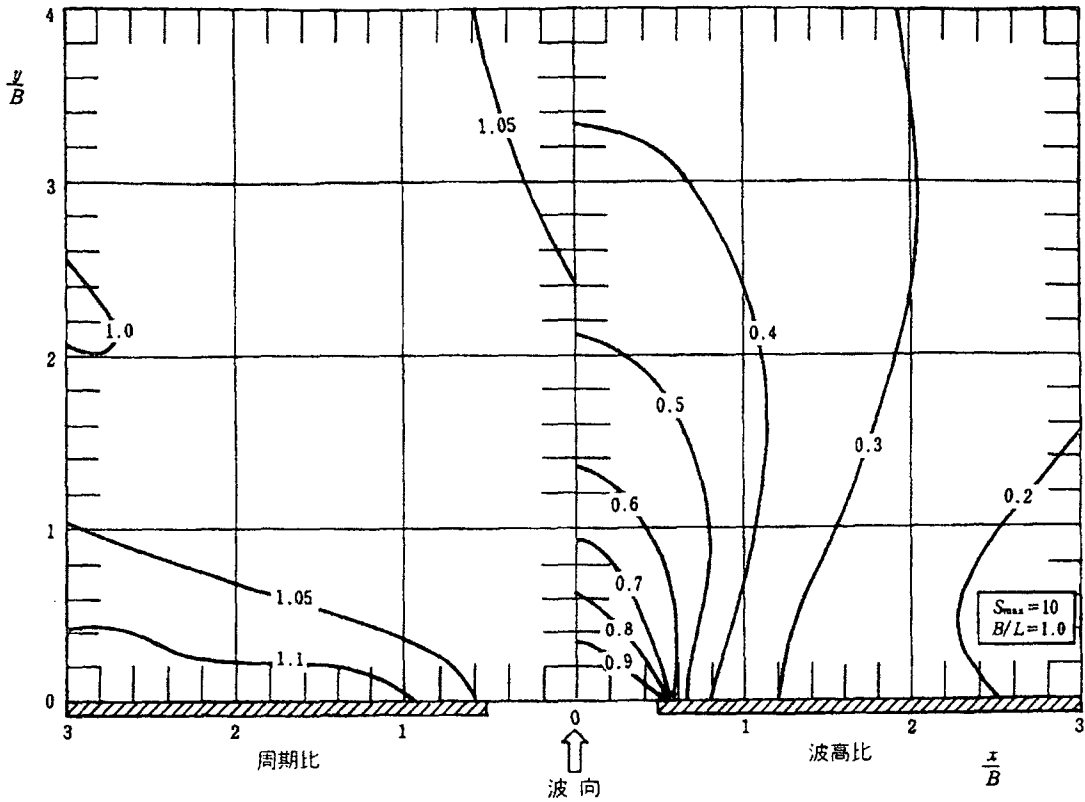
(b)  $S_{max} = 25$



(c)  $S_{max} = 75$

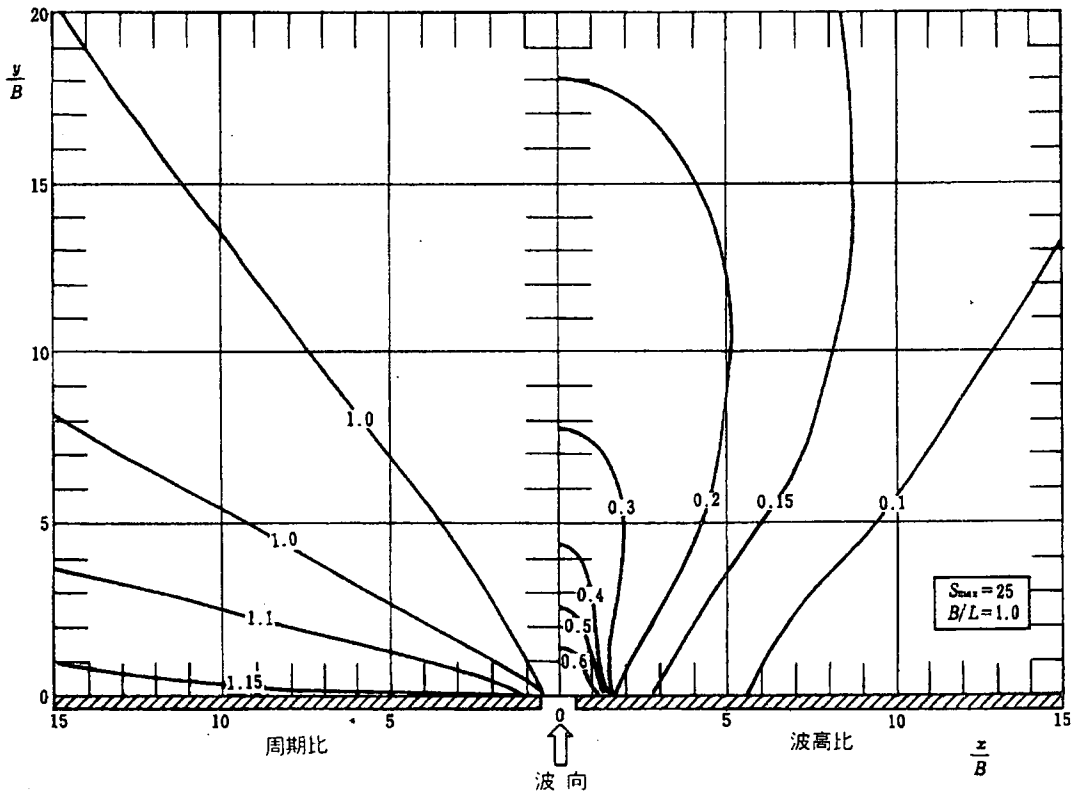
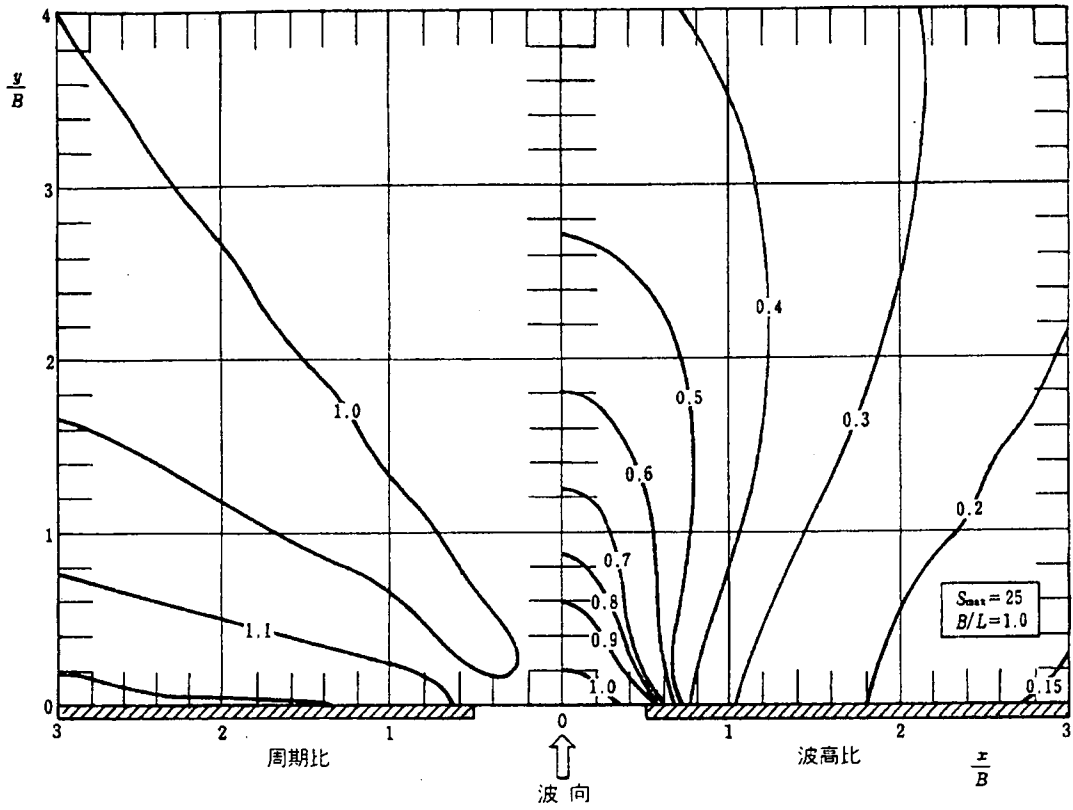


(a)  $S_{max} = 10$



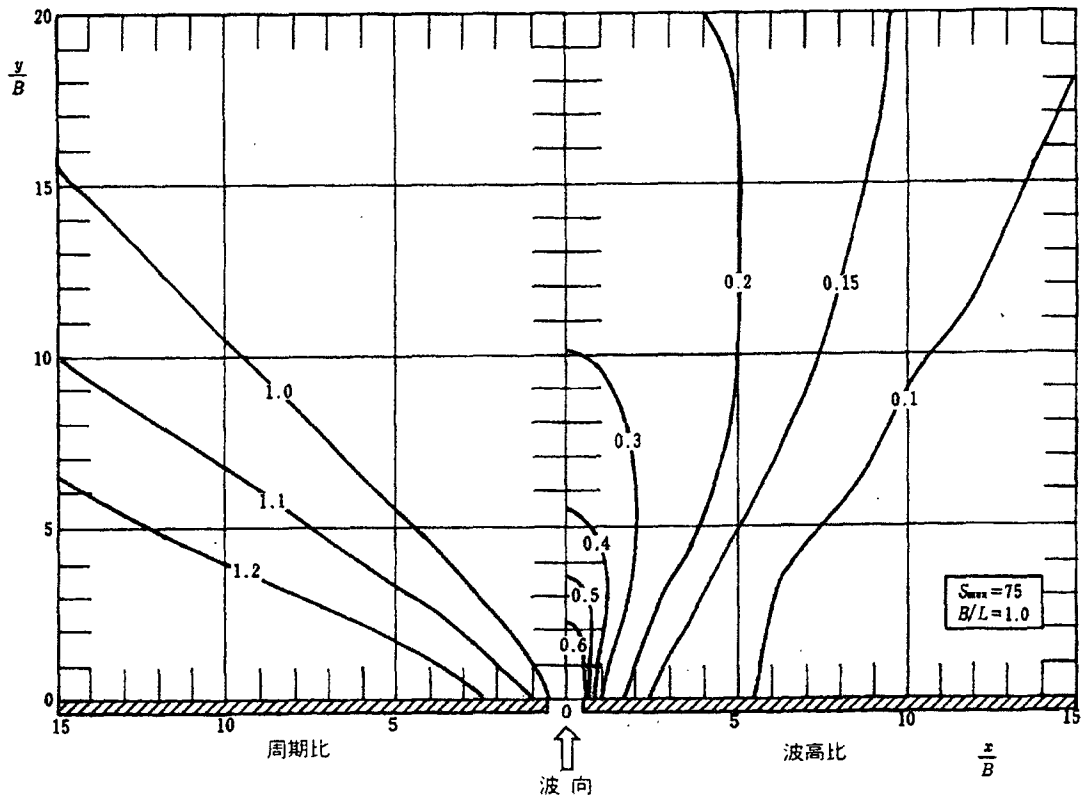
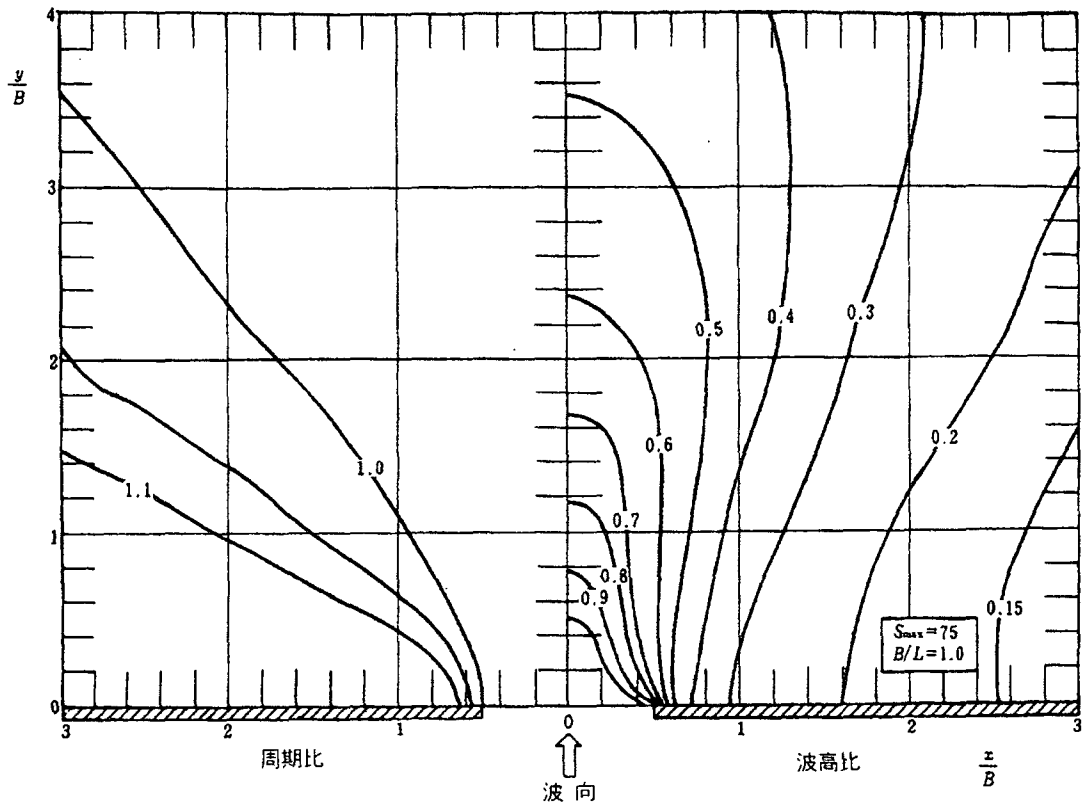
도2-8a 개구방파제에 의한 회절도( $B/L=1.0, S_{max}=10$ )

(b)  $S_{max} = 25$



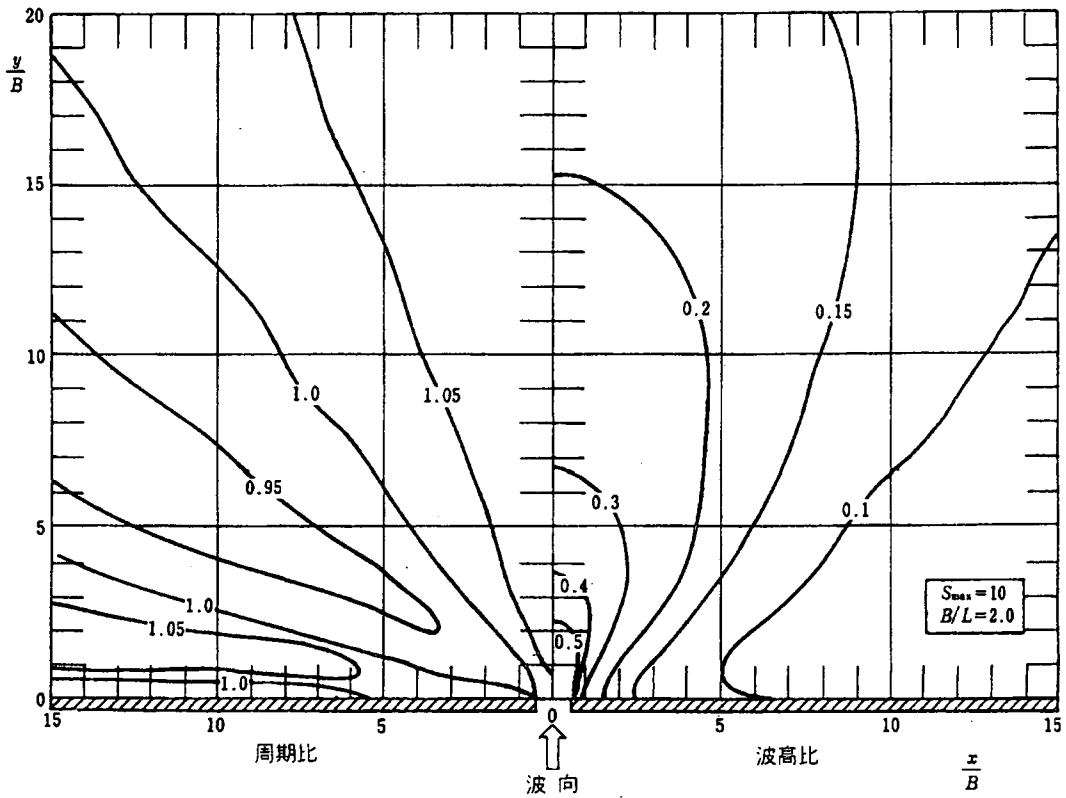
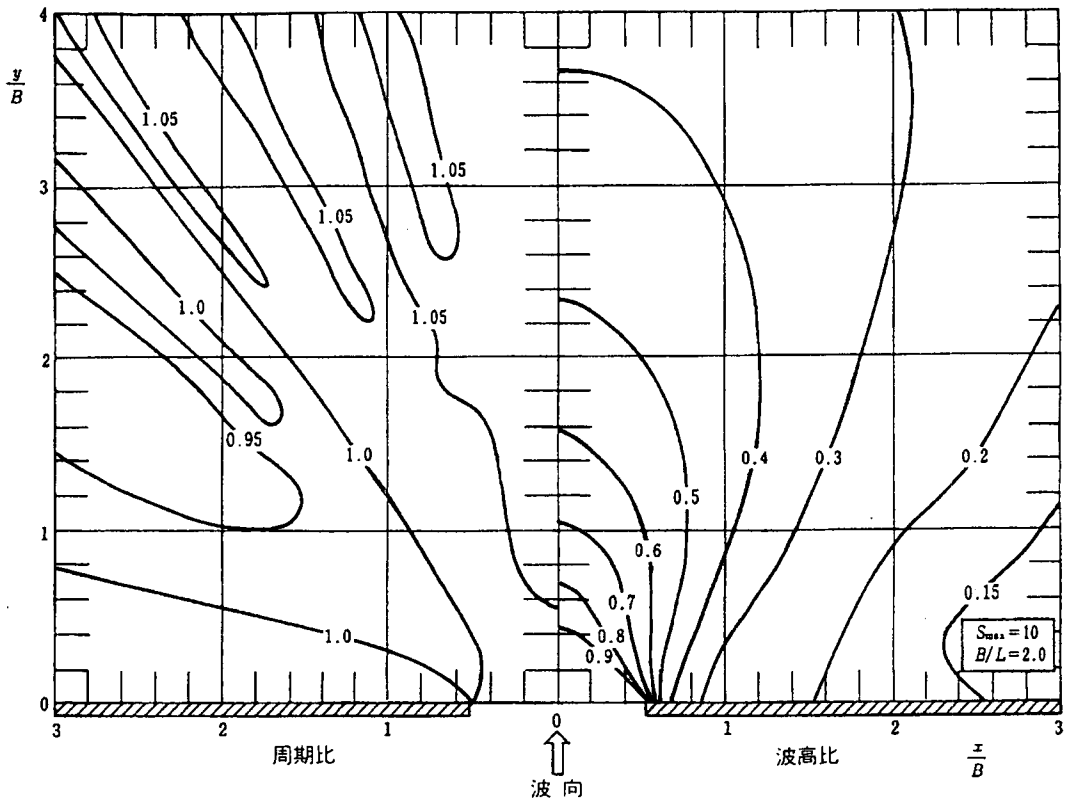
도2-8b 개구방파제에 의한 회절도( $B/L=1.0$ ,  $S_{max}=25$ )

(c)  $S_{max} = 75$



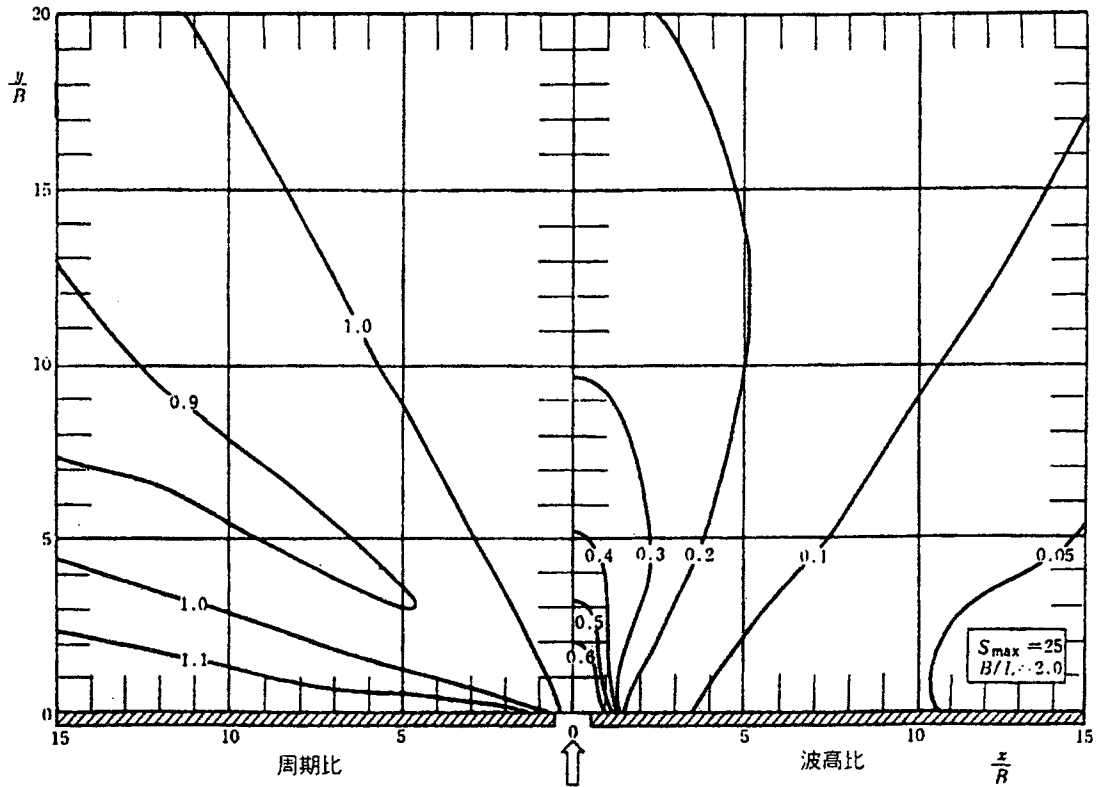
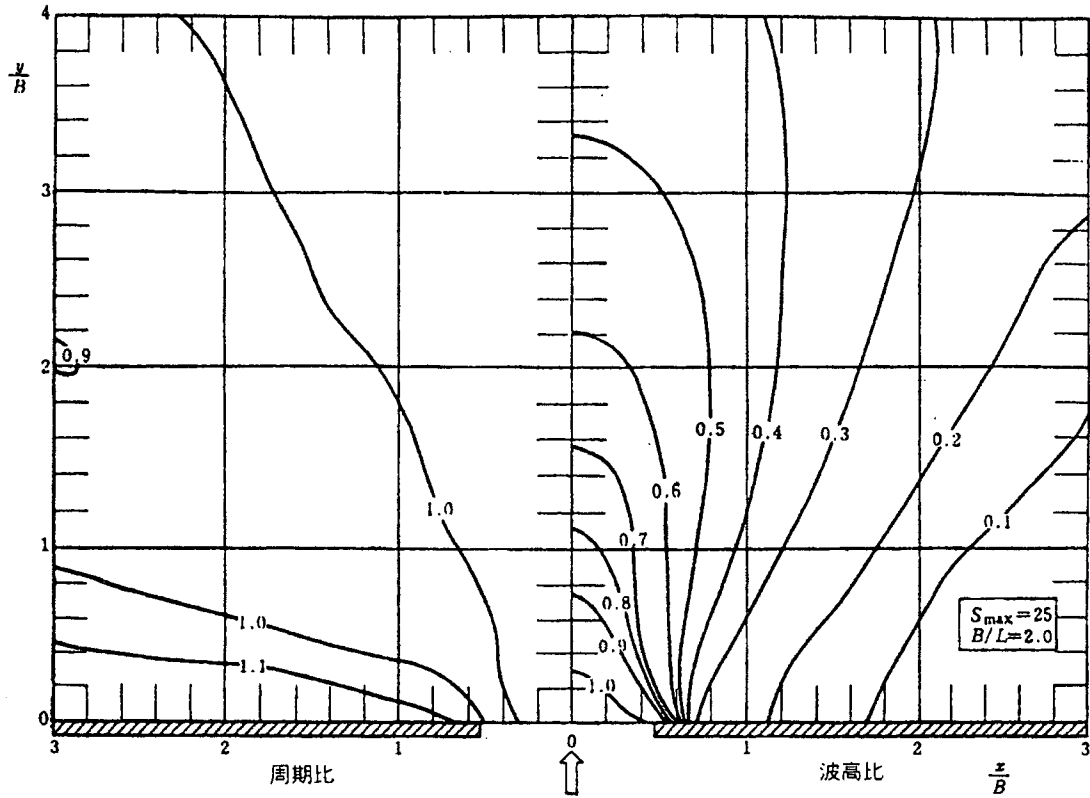
도2-8c 개구방파제에 의한 회절도( $B/L=1.0$ ,  $S_{max}=75$ )

(a)  $S_{max} = 10$



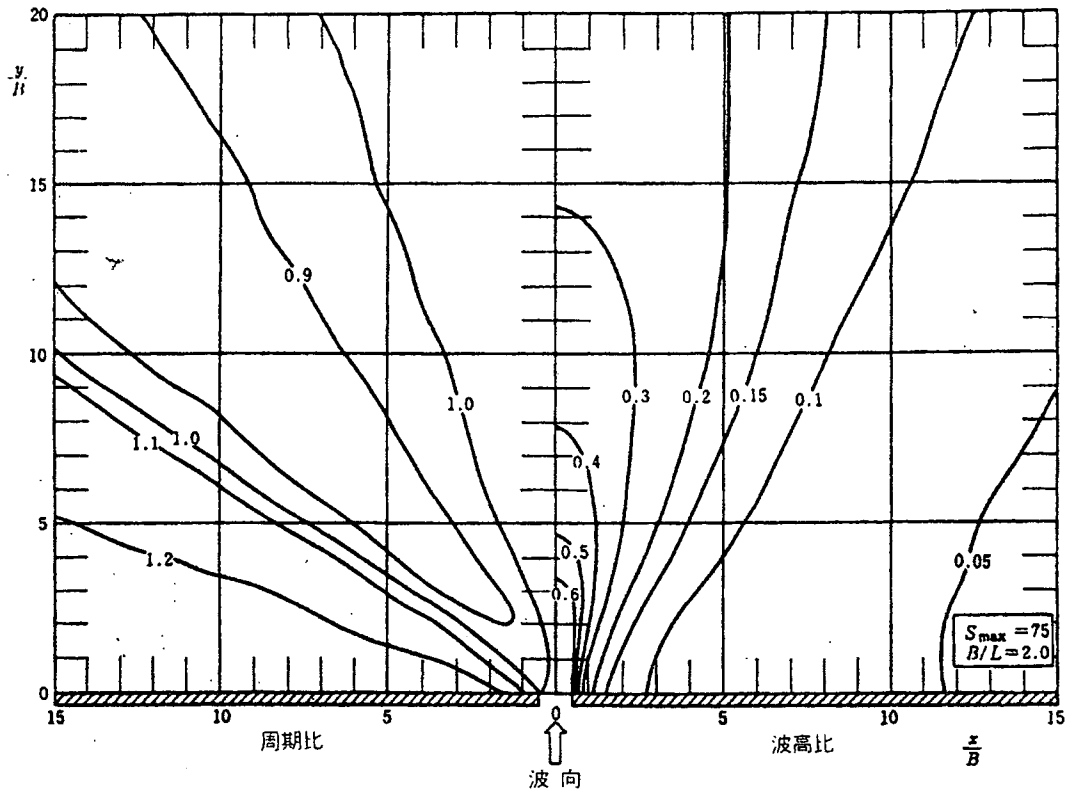
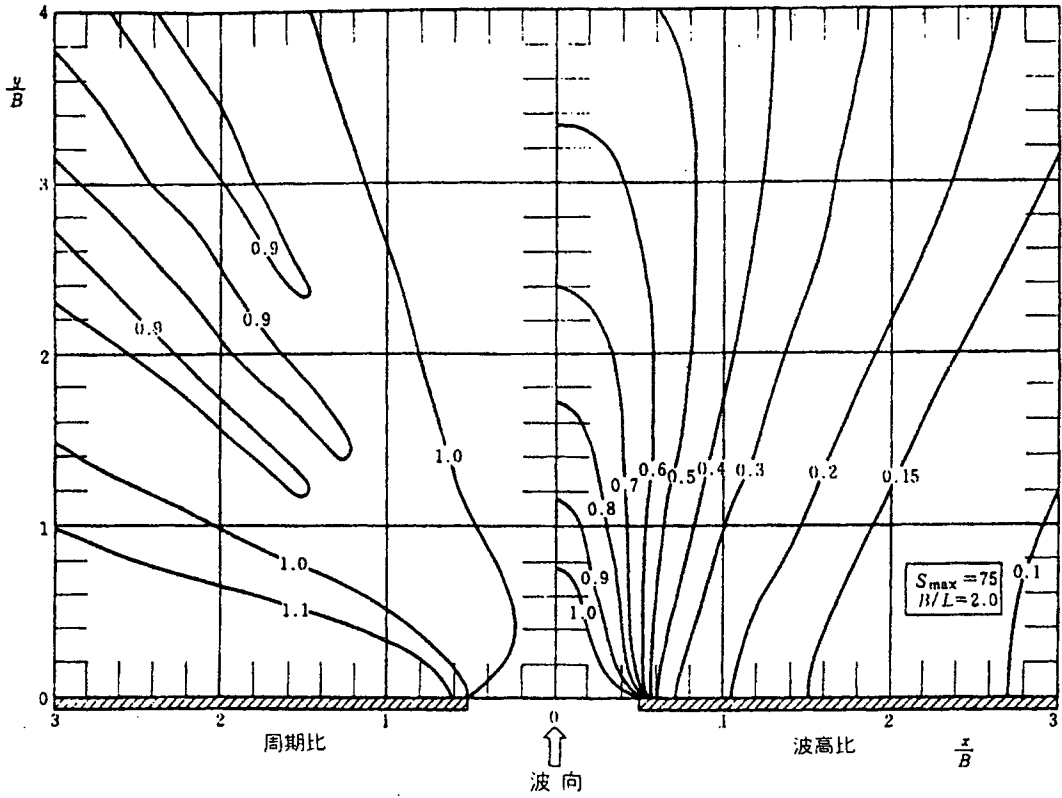
도2-9a 개구방파제에 의한 회절도( $B/L=2.0, S_{max}=10$ )

(b)  $S_{max} = 25$



도2-9b 개구방파제에 의한 회절도( $B/L=2.0$ ,  $S_{max}=25$ )

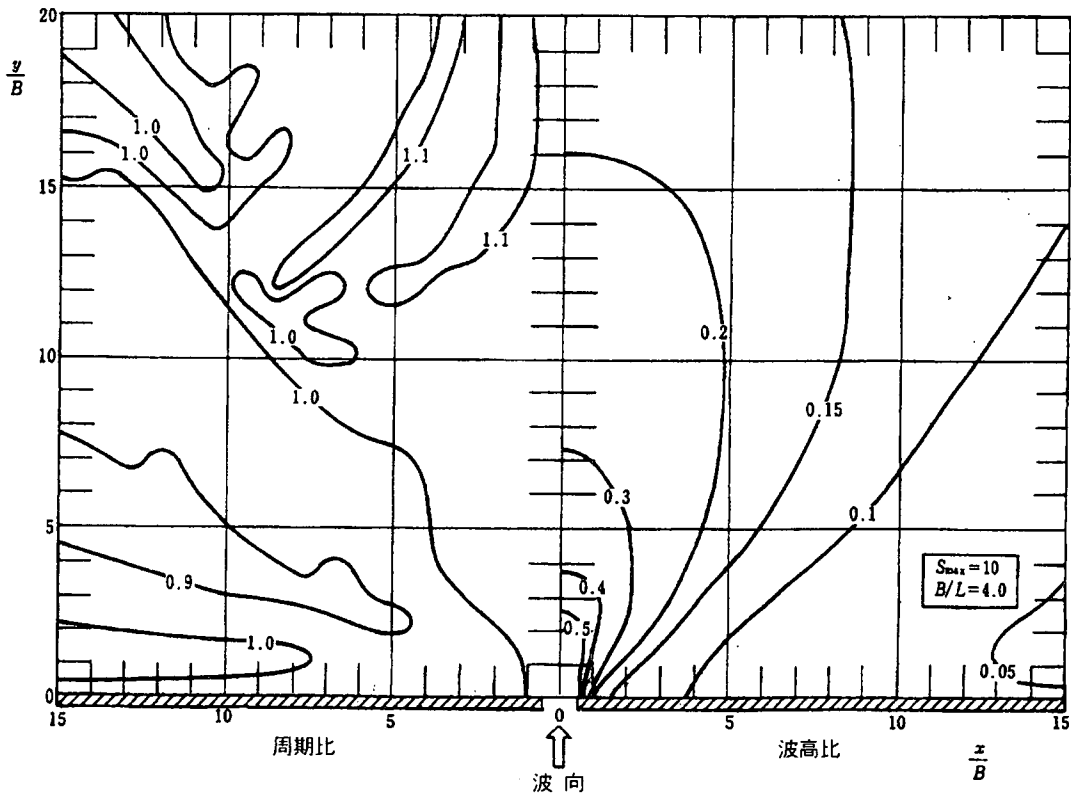
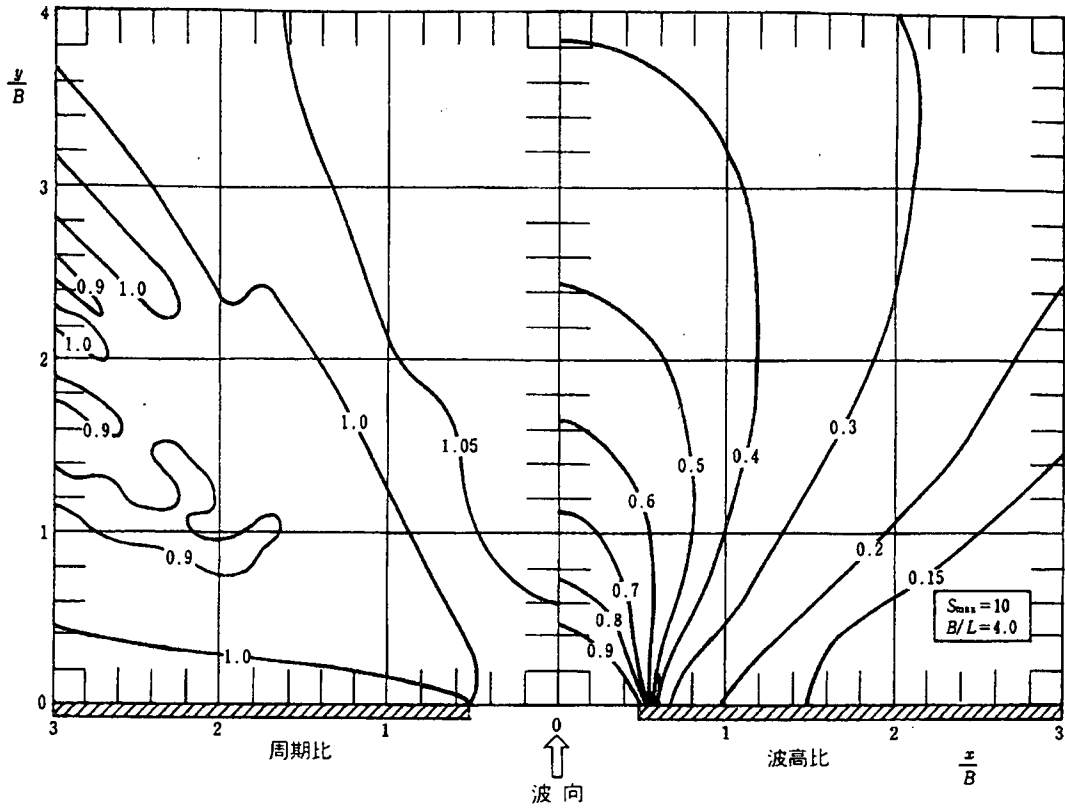
(c)  $S_{max} = 75$



도2-9c 개구방파제에 의한 회절도( $B/L=2.0$ ,  $S_{max}=75$ )

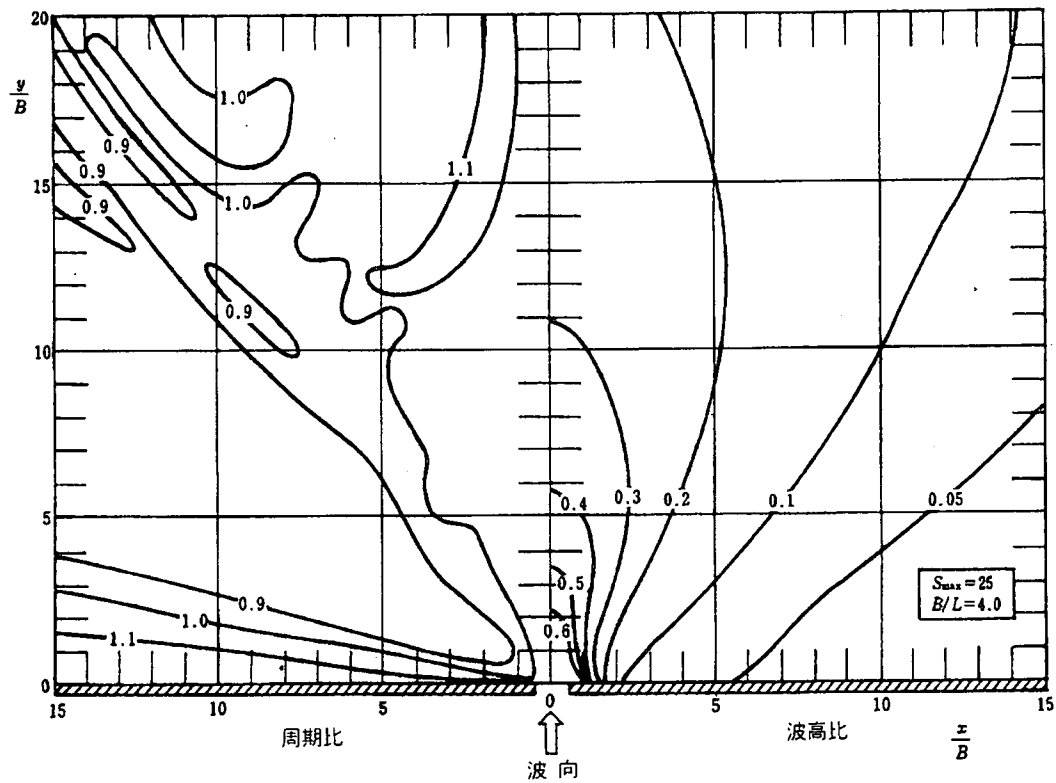
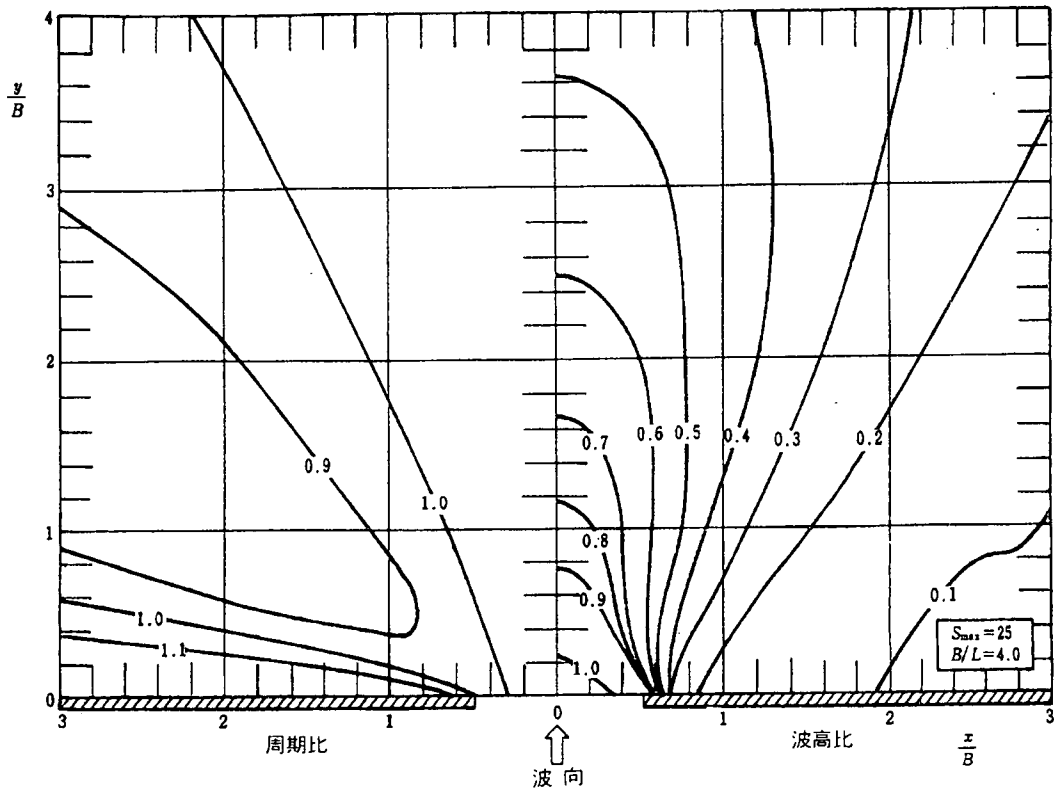


(a)  $S_{max} = 10$



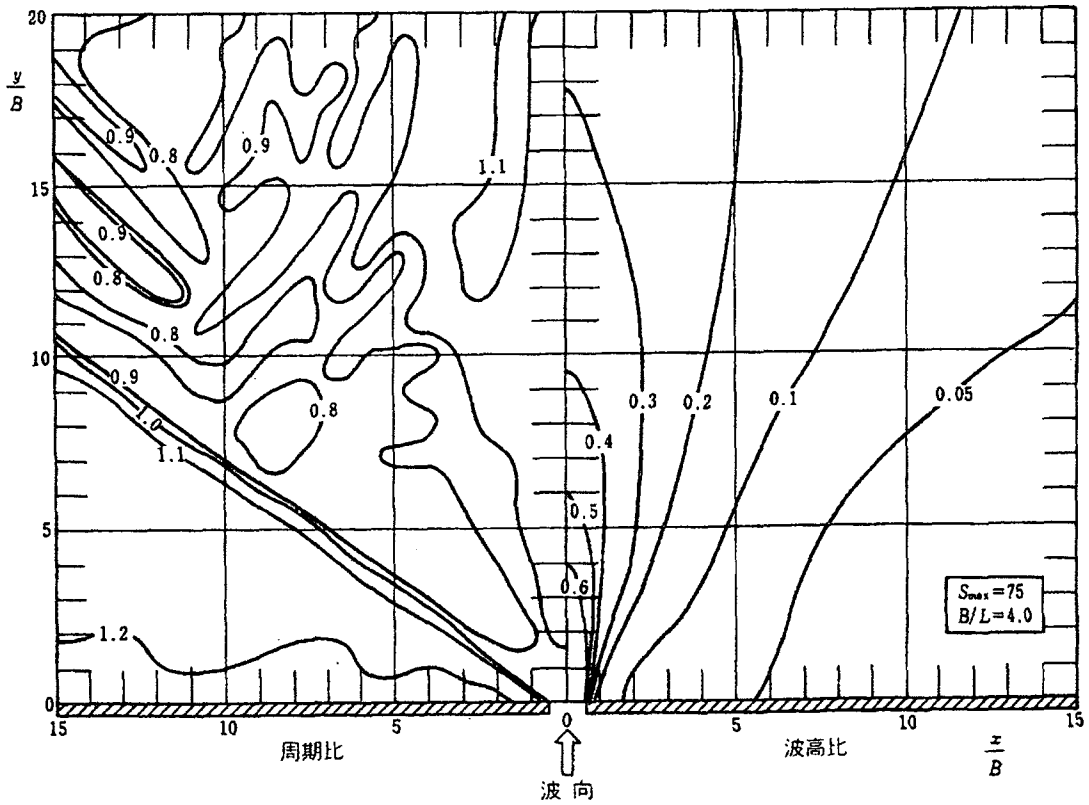
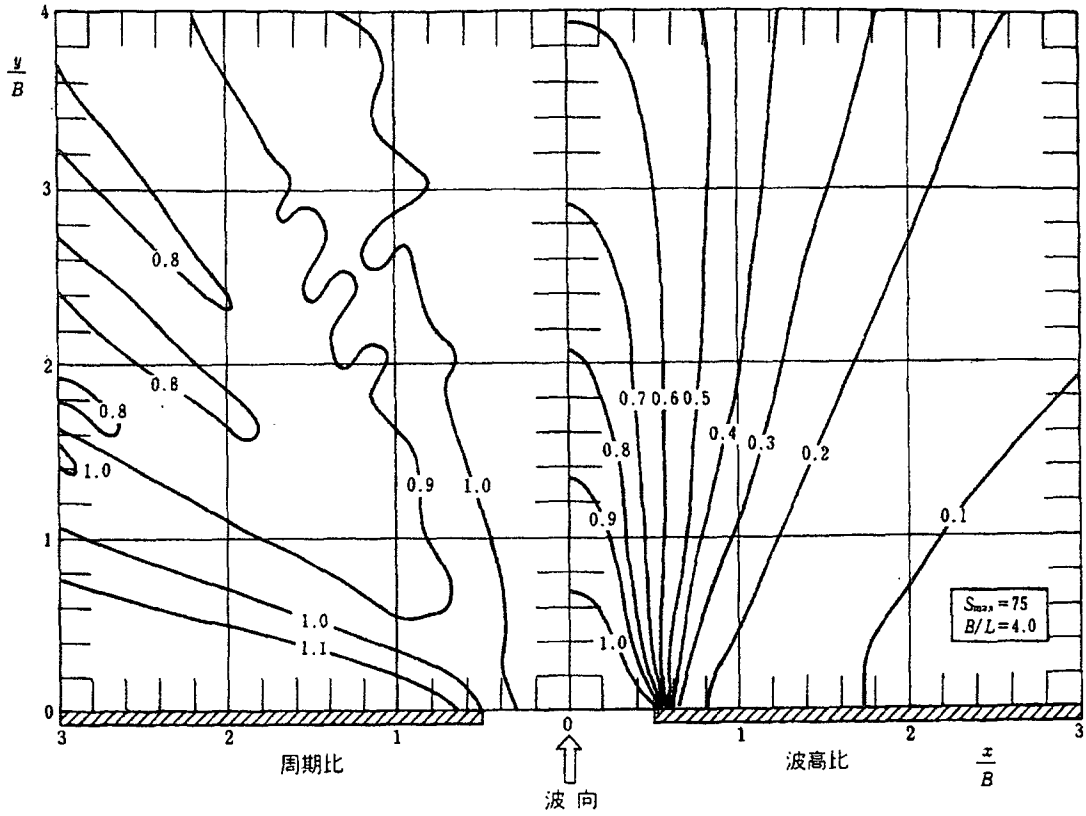
도2-10a 개구방파제에 의한 회절도( $B/L=4.0$ ,  $S_{max}=10$ )

(b)  $S_{max} = 25$



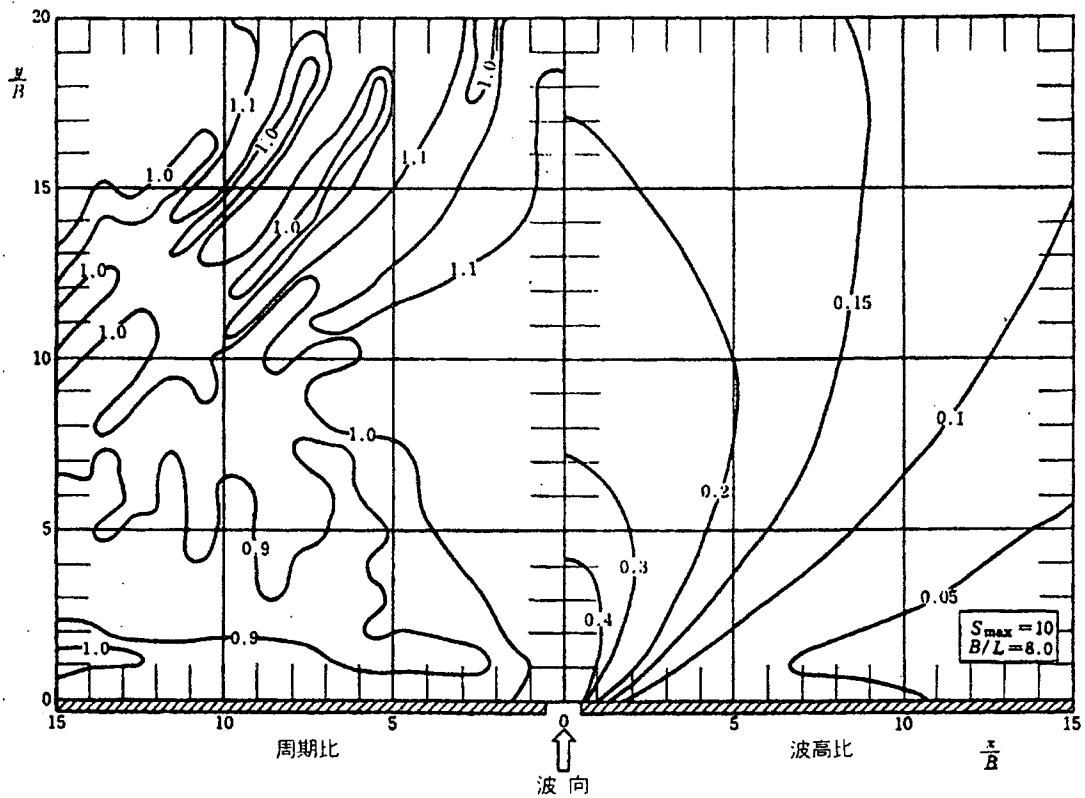
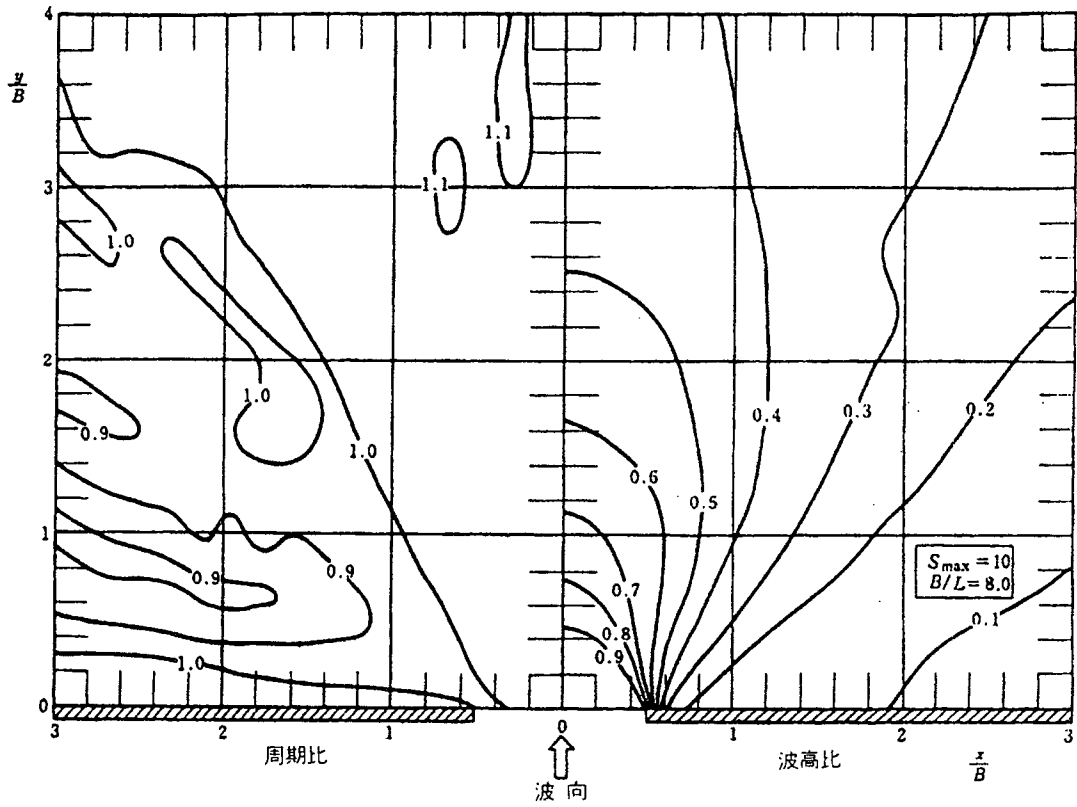
도2-10b 개구방파제에 의한 회절도( $B/L=4.0$ ,  $S_{max}=25$ )

(c)  $S_{max} = 75$



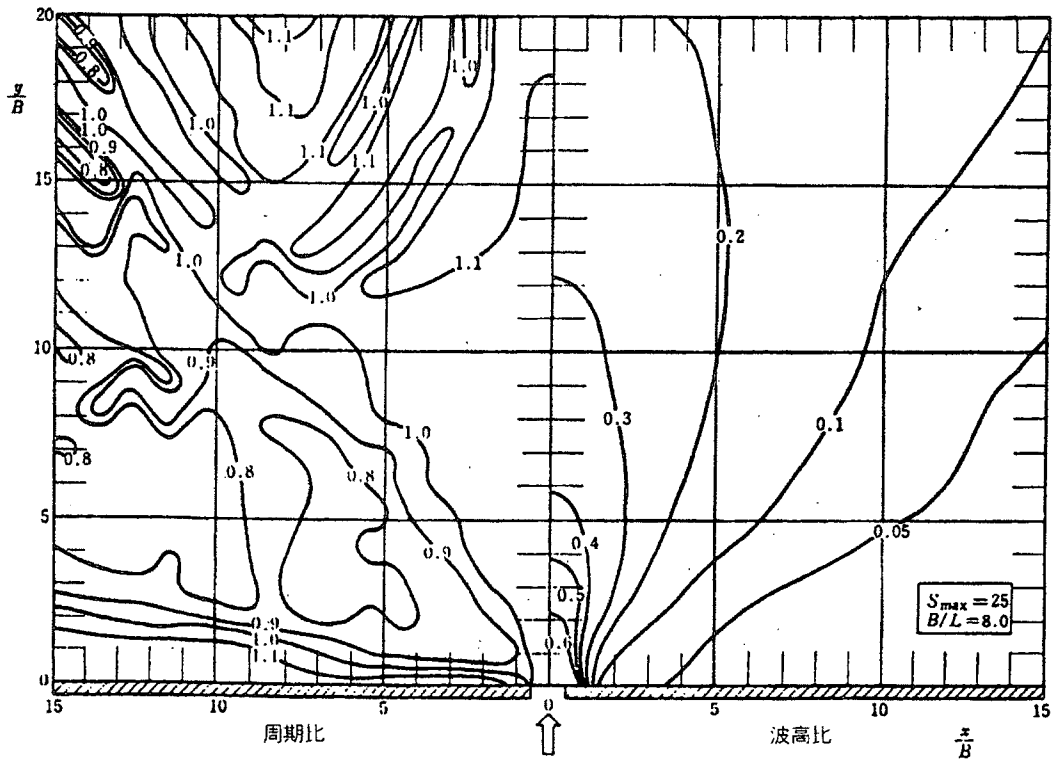
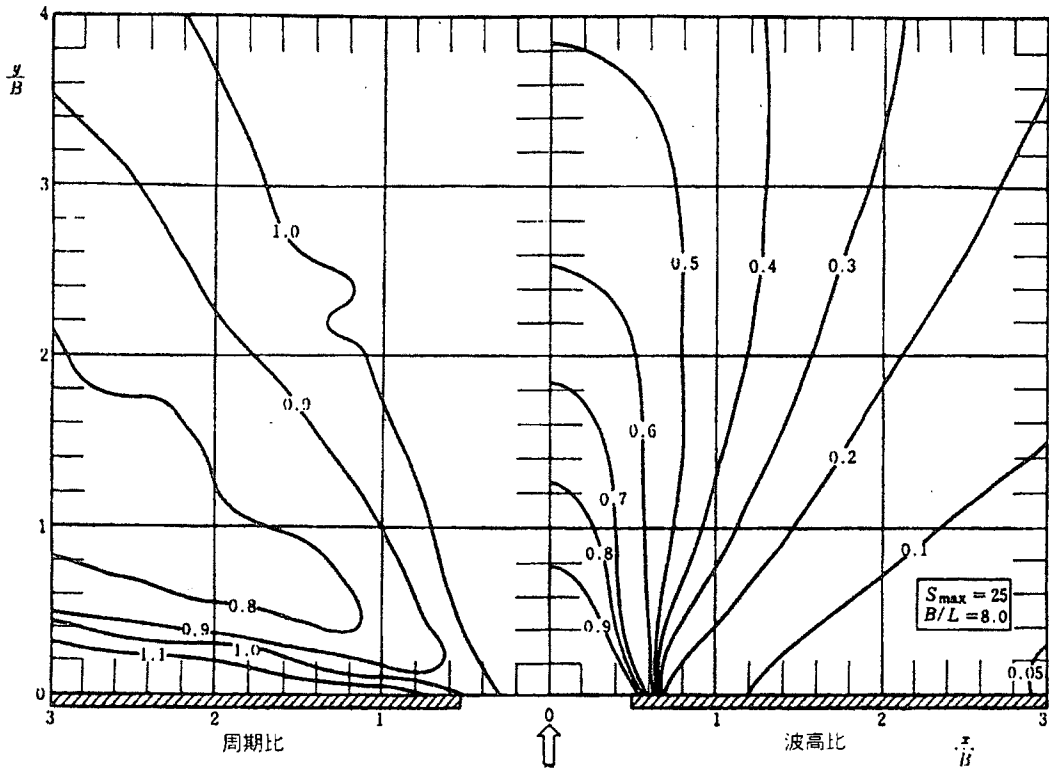
도2-10c 개구방파제에 의한 회절도( $B/L=4.0$ ,  $S_{max}=75$ )

(a)  $S_{max} = 10$



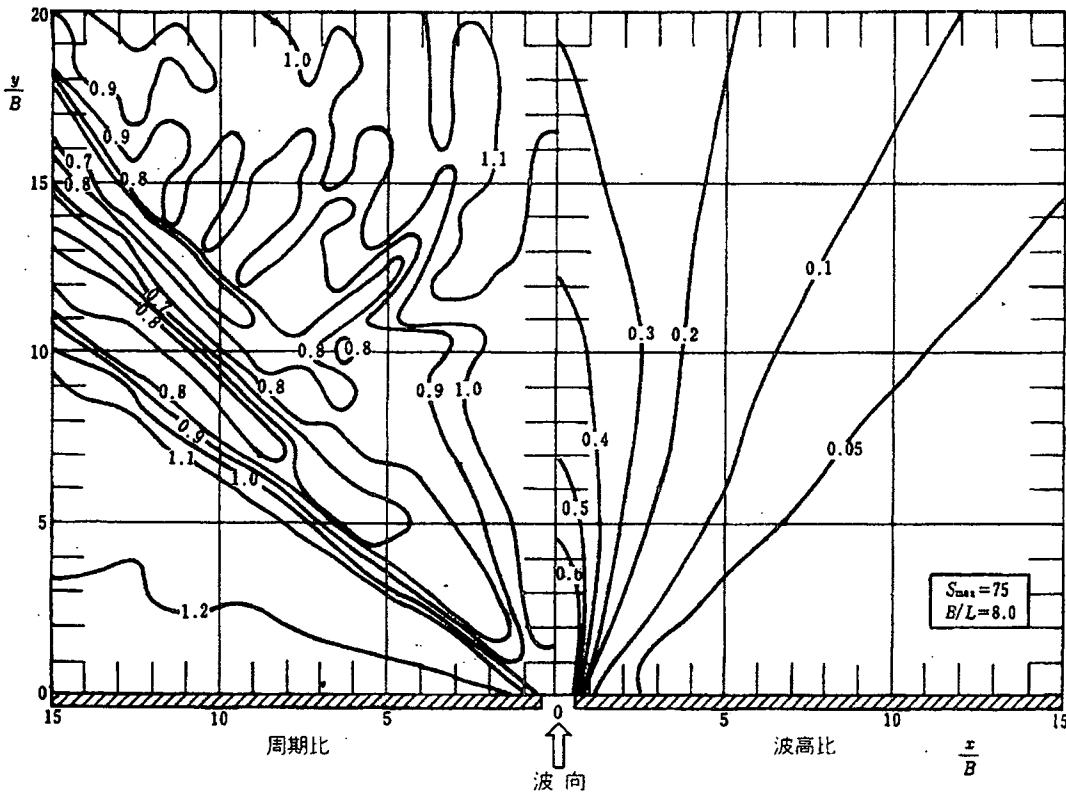
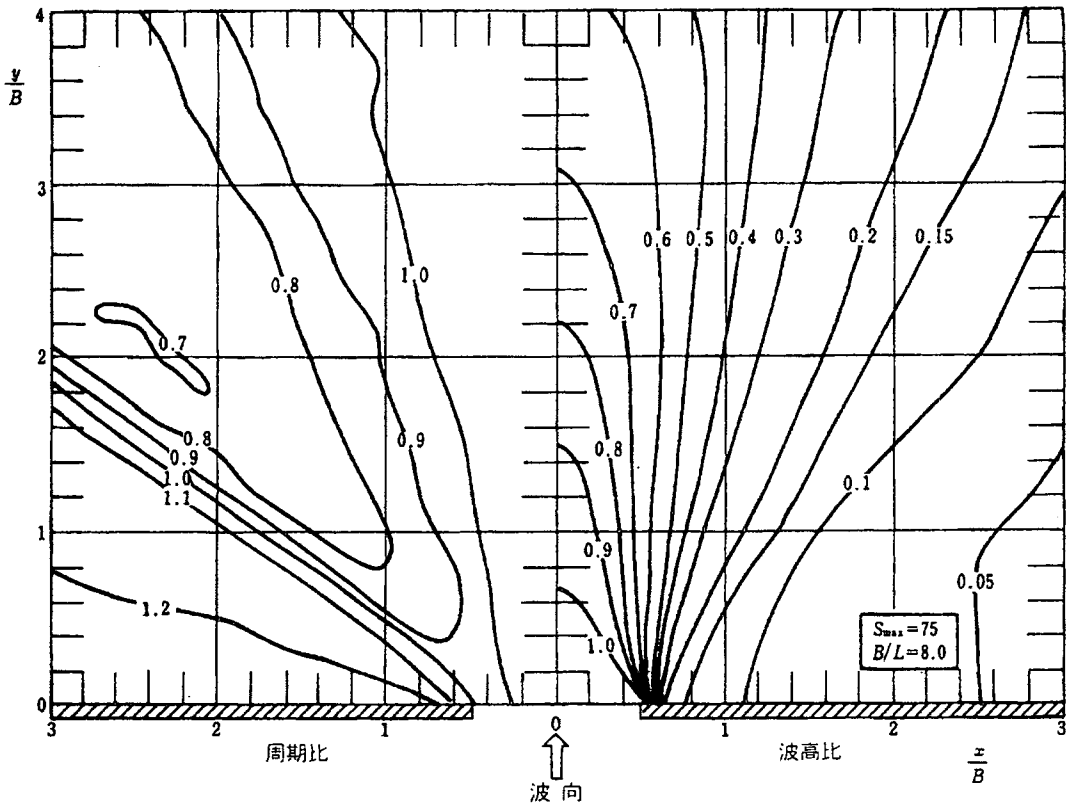
도2-11a 개구방파제에 의한 회절도( $B/L=8.0, S_{max}=10$ )

(b)  $S_{max} = 25$

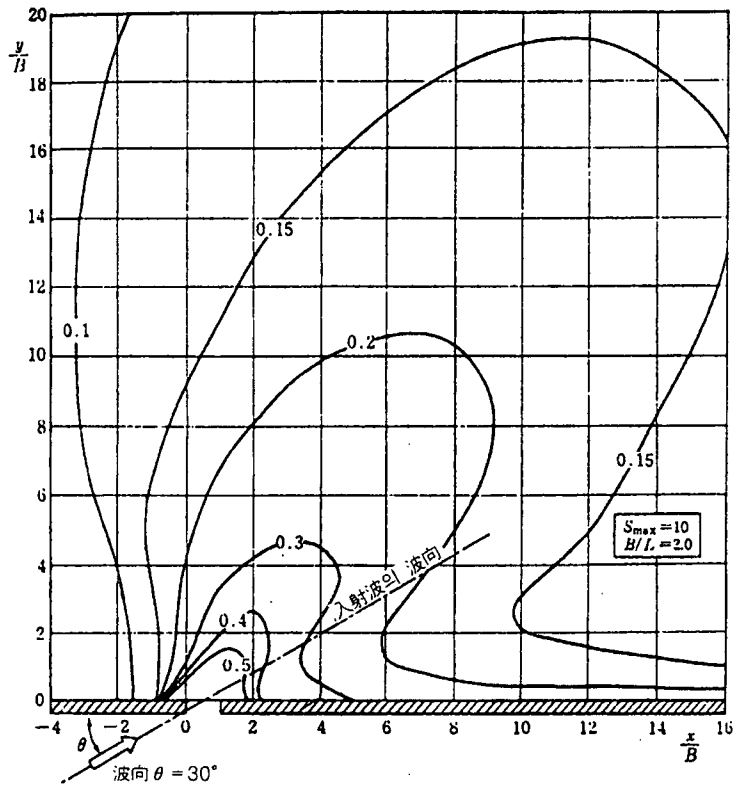


도2-11b 개구방파제에 의한 회절도( $B/L=8.0$ ,  $S_{max}=25$ )

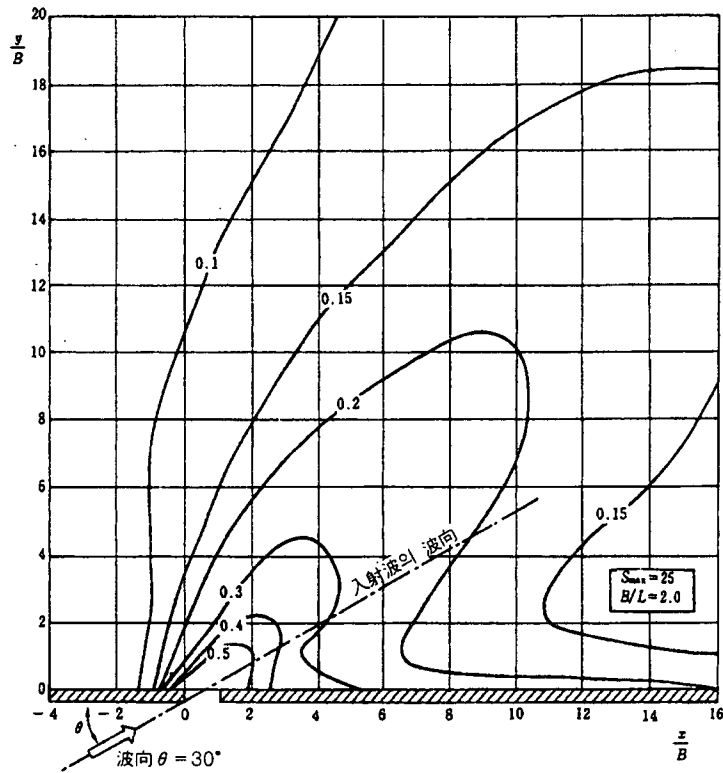
(c)  $S_{max} = 75$



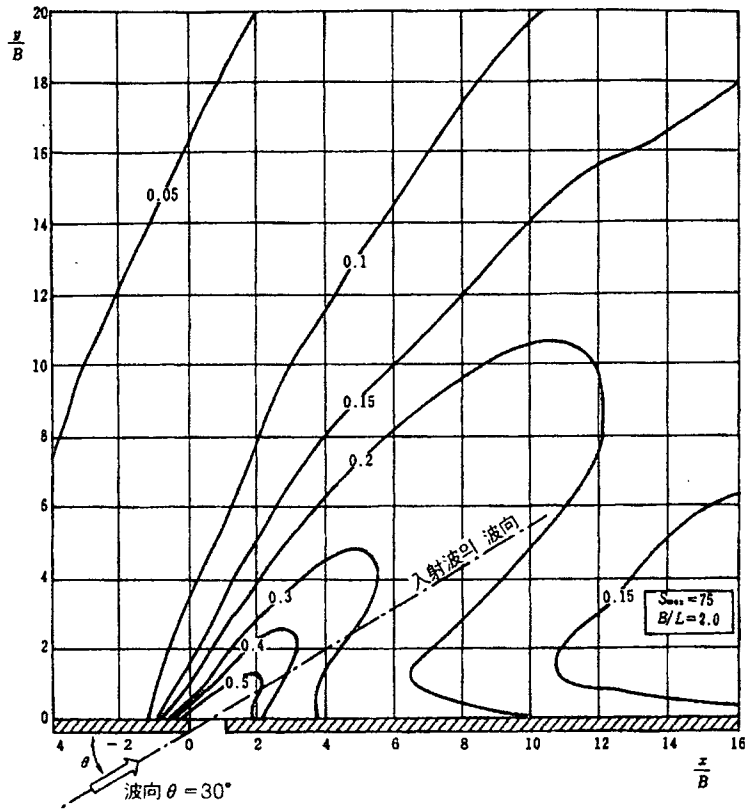
도2-11c 개구방파제에 의한 회절도( $B/L=8.0$ ,  $S_{max}=75$ )



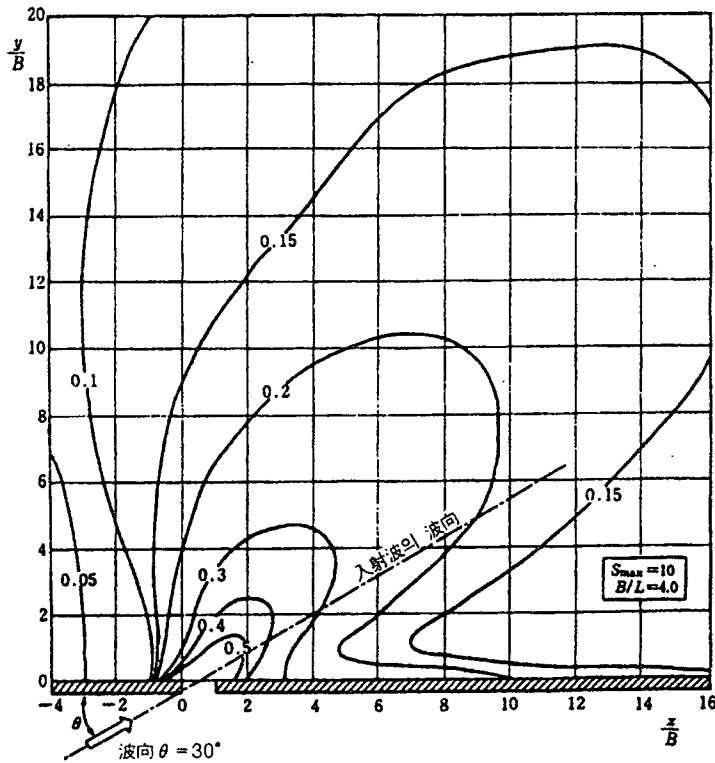
도2-12a 경사진 입사파의 회절도( $B/L=2.0$ ,  $\theta=30^\circ$ ,  $S_{max}=10$ )



도2-12b 경사진 입사파의 회절도( $B/L=2.0$ ,  $\theta=30^\circ$ ,  $S_{max}=25$ )

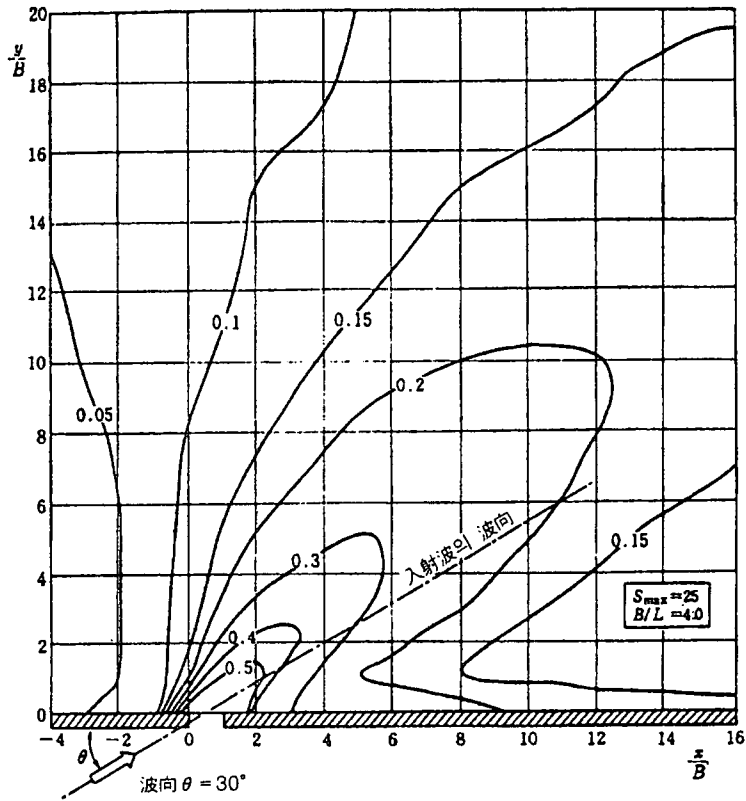


도2-12c 경사진 입사파의 회절도( $B/L=2.0$ ,  $\theta=30^\circ$ ,  $S_{max}=75$ )

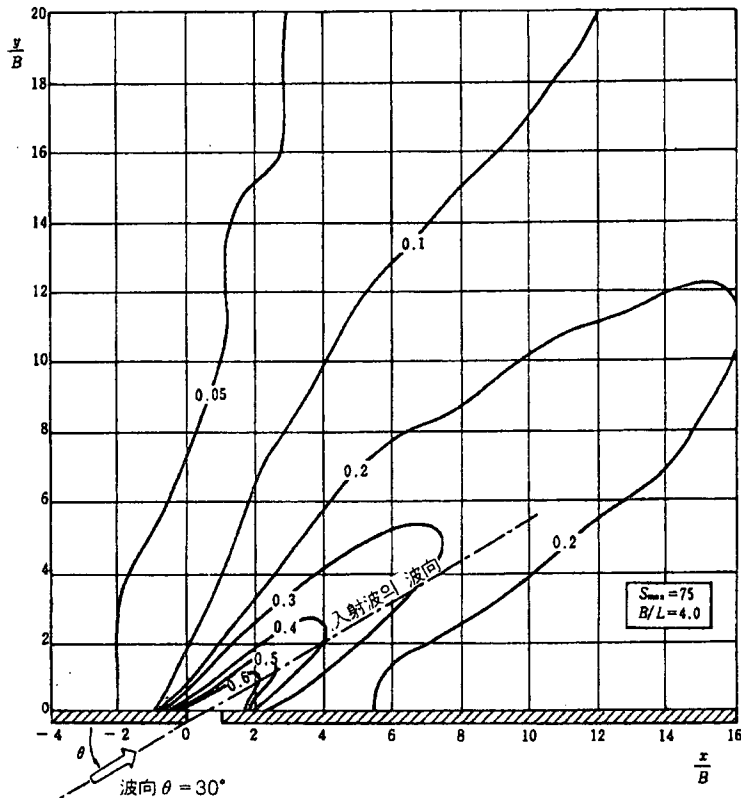


도2-13a 경사진 입사파의 회절도( $B/L=4.0$ ,  $\theta=30^\circ$ ,  $S_{max}=10$ )

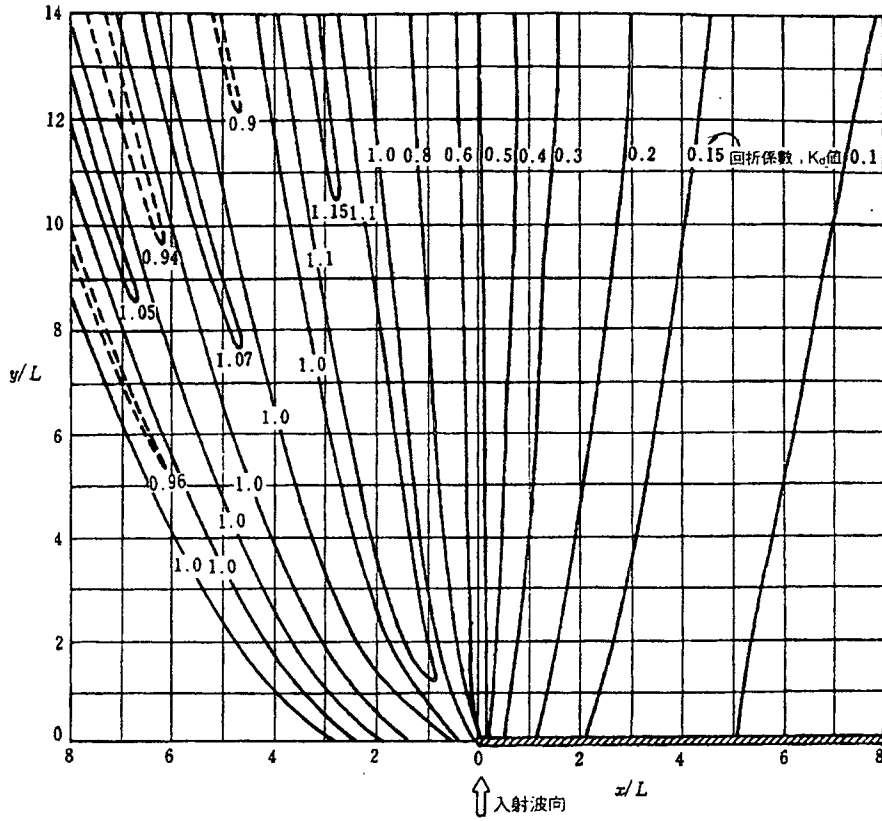




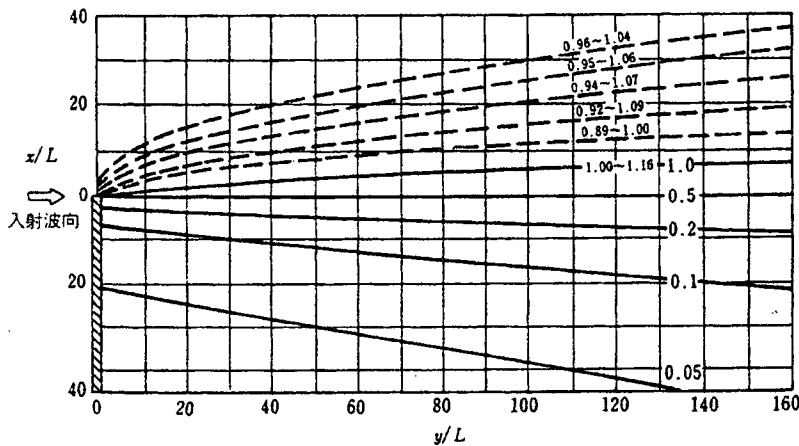
도2-13b 경사진 입사파의 회절도( $B/L=4.0$ ,  $\theta=30^\circ$ ,  $S_{max}=25$ )



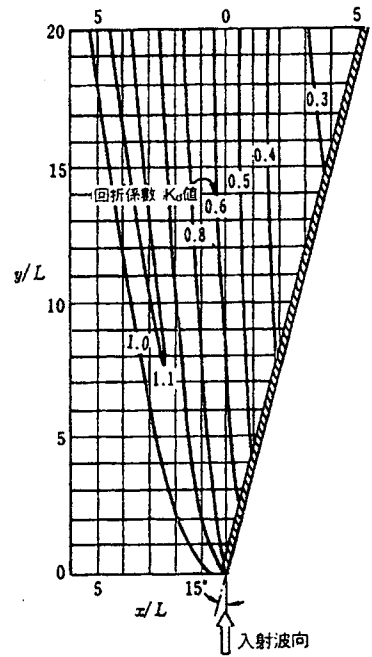
도2-13c 경사진 입사파의 회절도( $B/L=4.0$ ,  $\theta=30^\circ$ ,  $S_{max}=75$ )



(a)  $\theta_0 = 90^\circ$

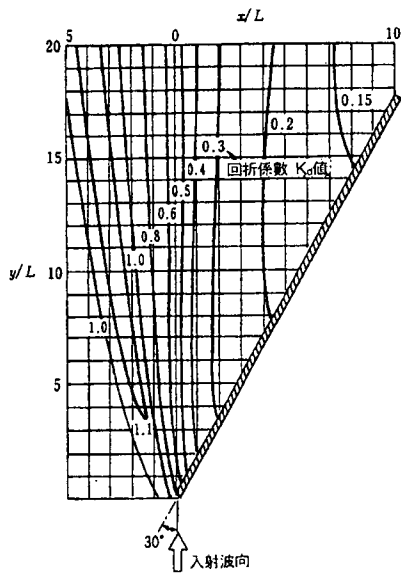


(b)  $\theta_0 = 90^\circ$

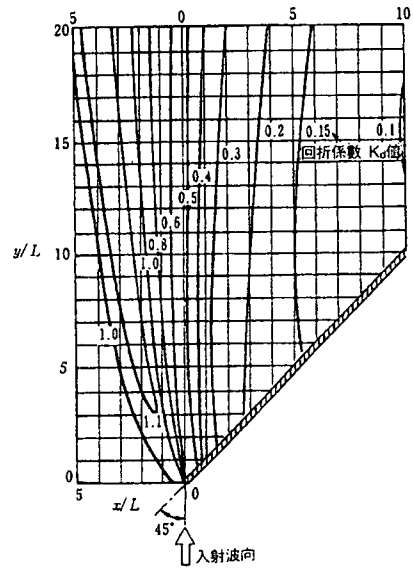


(c)  $\theta_0 = 15^\circ$

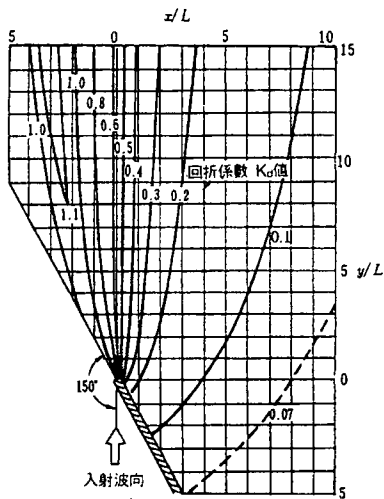
도2-14 반무한제에 의한 규칙파의 회절도



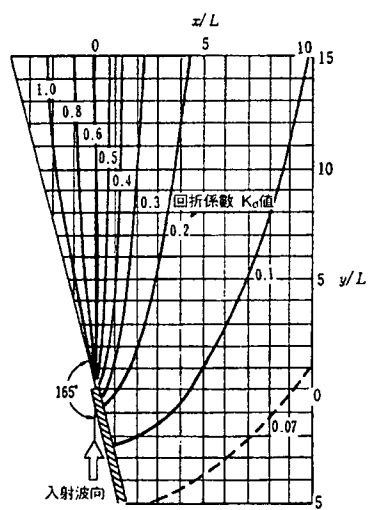
(d)  $\theta_0 = 30^\circ$



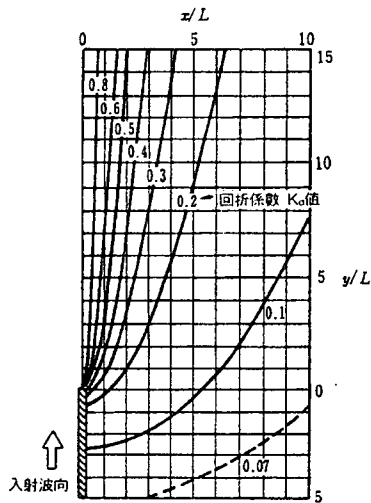
(e)  $\theta_0 = 45^\circ$



(f)  $\theta_0 = 150^\circ$

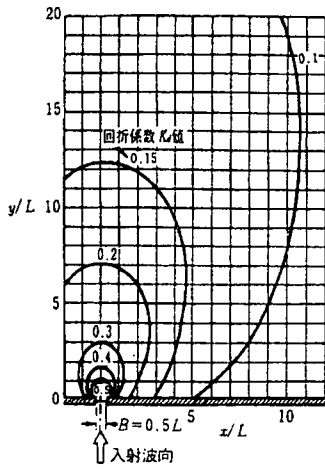


(g)  $\theta_0 = 165^\circ$

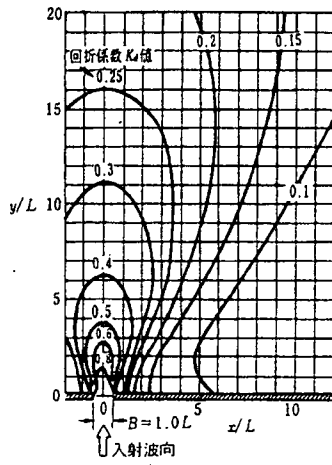


(h)  $\theta_0 = 180^\circ$

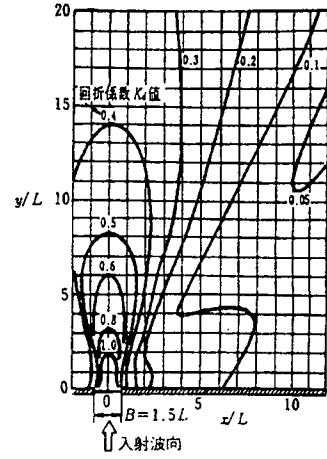
도2-15 반무한제에 의한 규칙파의 회절도



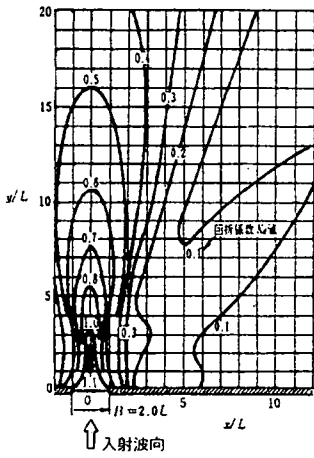
(a)  $B/L=0.5$



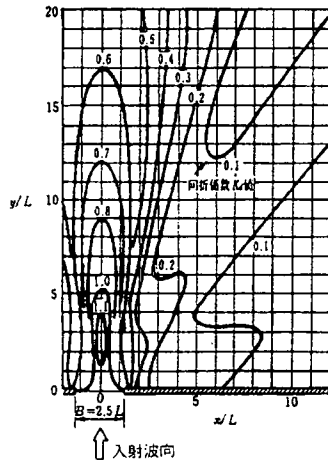
(b)  $B/L=1.0$



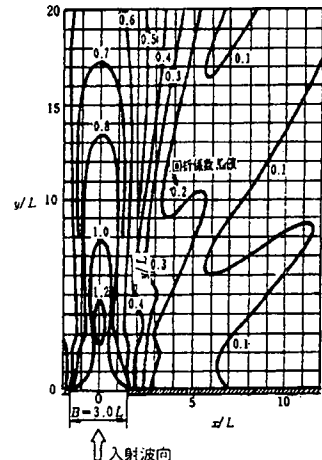
(c)  $B/L=1.5$



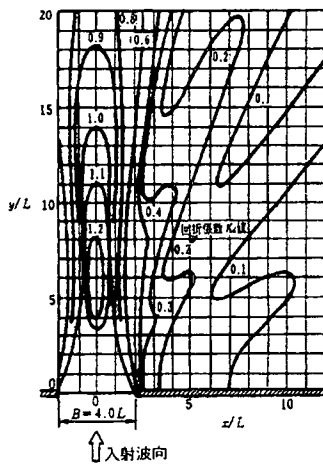
(d)  $B/L=2.0$



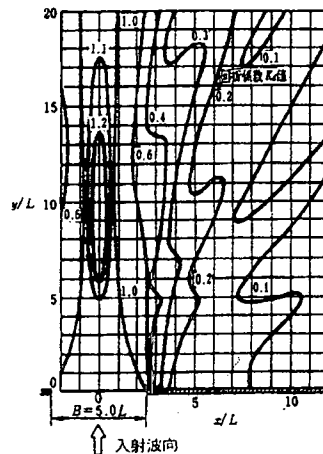
(e)  $B/L=2.5$



(f)  $B/L=3.0$



(g)  $B/L=4.0$



(h)  $B/L=5.0$

도2-16 개구부를 갖는 방파제에 의한 규칙파의 회절도

권말2. 판의 Bending Moment 계산수표

(1) 일반

판의 Bending Moment 계산수표는 등분포하중 또는 3각형 분포하중을 받는 3변고정 1변자유판 및 4변고정 판의 Bending Moment를 구하기 위한 것이다.

계산법은 식(3-1)에 의한 얇은 판의 기초방정식을 해석적으로 풀 것이다. 즉, 수종류의 Levy형의 해를 중합하여 소요 지지조건을 만족하도록 적분정수를 정하는 방법이다. 적분정수는 조건식을 후리에 급수로 전개하여 구하였다.

$$\frac{\partial^4 w}{\partial x^4} + 2 \frac{\partial^4 w}{\partial x^2 \partial xy^2} + \frac{\partial^4 w}{\partial y^4} = \frac{P}{D} \quad (3-1)$$

여기서,

$w$  ; Deflection (m)

$P$  ; 하중강도 (kN/m<sup>2</sup>)

$D$  ; 판의강도 (kN · m)  $D = \frac{E_t^3}{12(1-\nu^2)}$

$E$  ; 판의 Young's modulus

$t$  ; 판 두께 (m)

$\nu$  ; Poisson비  $\nu = \frac{1}{6}$

(2) 3변고정 1변자유판의 계산수표

계산수표는 도(3-1)(a)~(b)와 같이 자유변의 방향을  $y$ 좌표, 이에 직각인 방향을  $x$ 좌표로 하고  $y$ 방향의 변을 4등분,  $x$ 방향의 변을 6등분 및 8등분하고 있다.

각 격자점에서의 Bending Moment는 식(3-2), 식(3-3)에 의하여 구한다.

$\lambda \leq 1$  의 경우

$$M_x = Xq \ell_x^2 \quad (3-2)$$

$$M_y = Yq \ell_x^2$$

$\lambda > 1$  의 경우

$$M_x = Xq \ell_y^2 \quad (3-3)$$

$$M_y = Yq \ell_y^2$$

여기서,

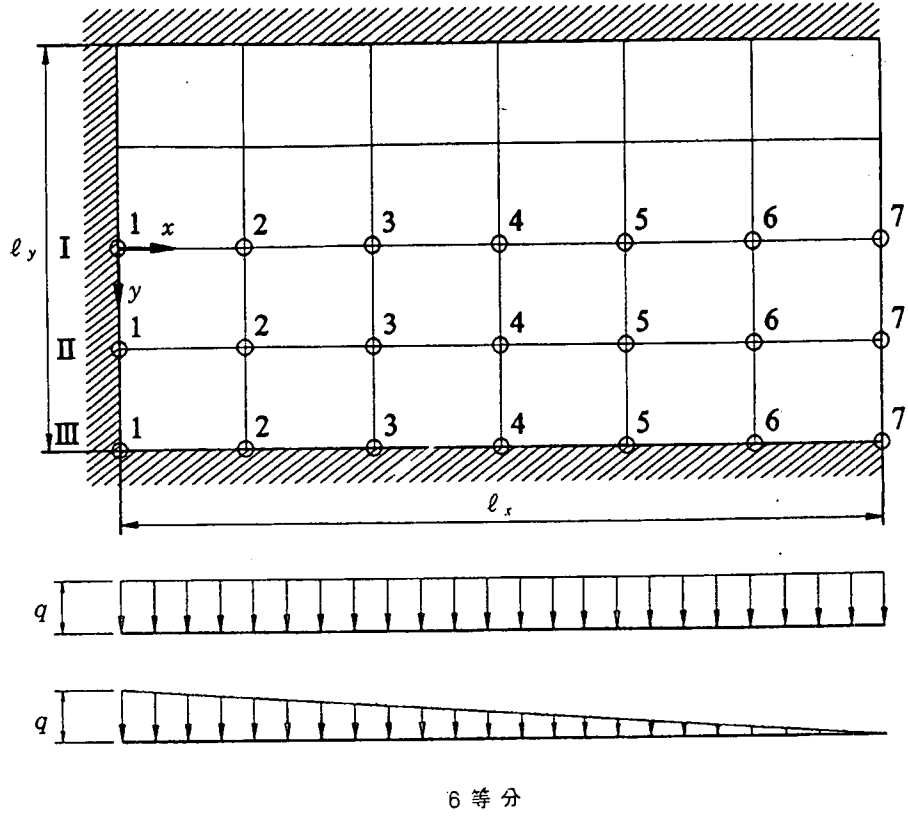
$\lambda$  ; 변장비  $\lambda = \ell_x / \ell_y$

$M_x, M_y$  ; 구하는 점에서  $x$ 방향,  $y$ 방향의 Bending Moment (kN · m/m)

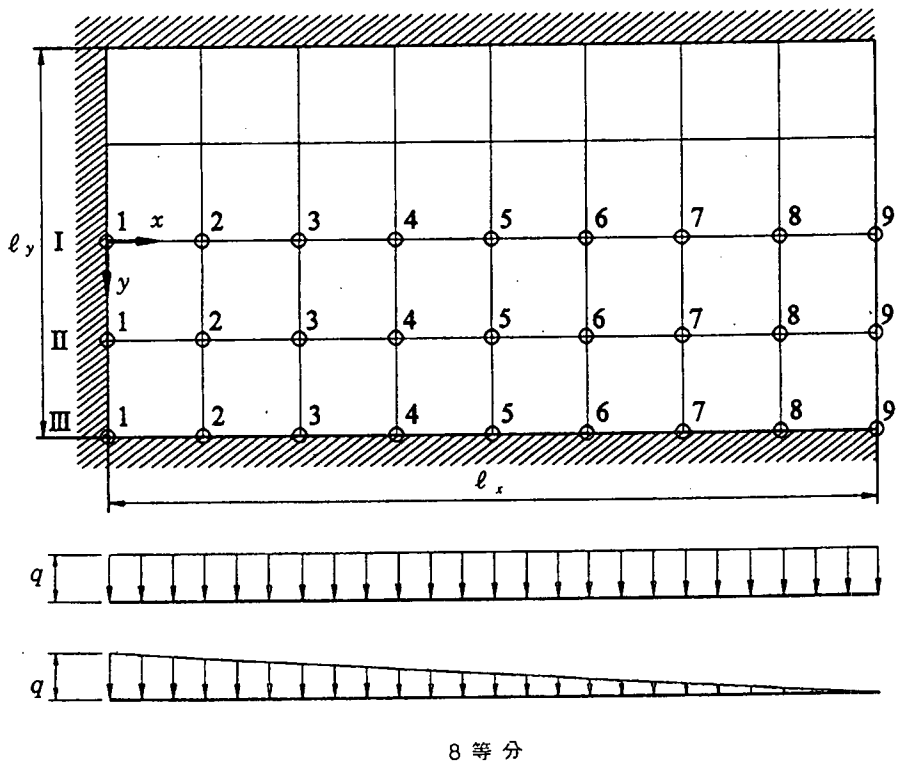
$X, Y$  ; 구하는 점에서  $x$ 방향,  $y$ 방향의 Bending Moment 계수

$\ell_x, \ell_y$  ;  $x$ 방향,  $y$ 방향의 길이

$q$  ; 등분포하중의 경우는 하중강도, 3각형 분포하중의 경우는 최대하중강도



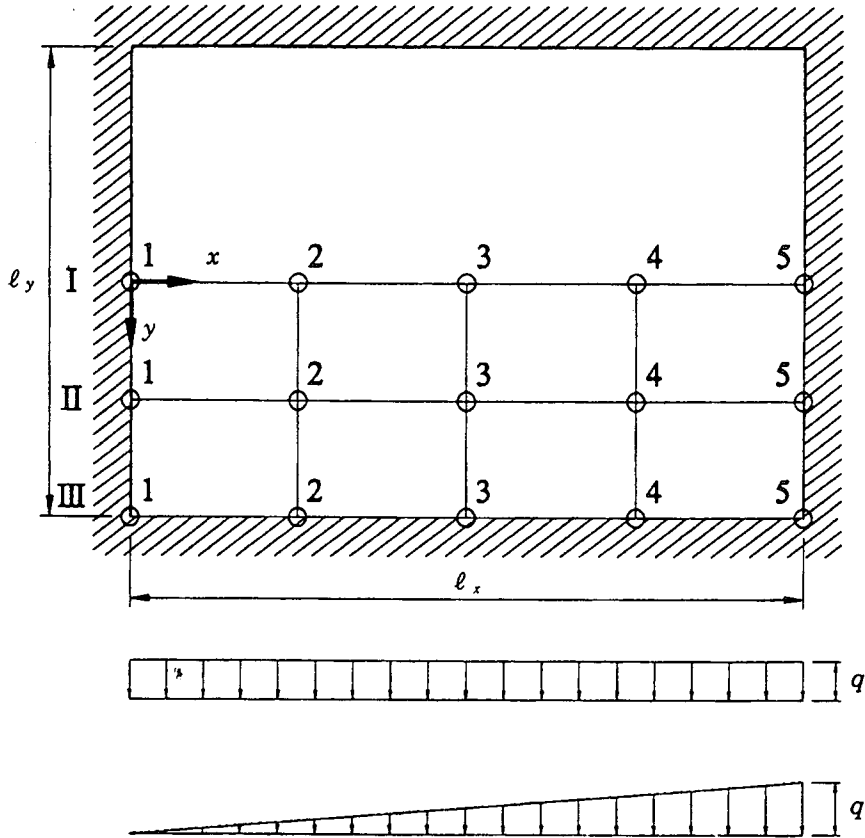
도(3-1)(a) 3변고정1변자유판



도(3-1)(b) 3변고정1변자유판

(3) 4변고정판의 계산수표

계산수표는 도(3-2)와 같이  $x$ 방향,  $y$ 방향을 정하고 격자는 일변을 4등분하고 있다.  
 각 격자점에서의 Bending Moment는 식(3-2), 식(3-3)에 의하여 구한다.



도(3-2) 4변고정판

(4) 계산수표

3변고정1변자유판의 Bending Moment계수에 대하여는  $x$ 방향변을 6등분한 경우는 표(3-1)(a)~(g)를, 8등분한 경우는 표(3-2)(a)~(g)를 참조할 것.

또, 4변고정판에 대하여는 표(3-3)(a)~(e)를 참조할 것.

표(3-1) 3변고정 1번자유판의 계산수표(x방향 6등분, y방향 4등분)

(a)  $\lambda = 0.30, 0.40, 0.50$

$\lambda$	荷重	Bending Moment 계수	座標	1	2	3	4	5	6	7
0.30	等分布荷重	X	I	-0.3819	-0.2308	-0.0093	-0.0434	0.0002	0.0143	0
			II	-0.2656	-0.1504	-0.0723	-0.0230	0.0035	0.0108	0
			III	0	-0.0031	-0.0128	-0.0379	-0.0379	-0.0533	0
		Y	I	-0.0636	-0.0347	-0.0061	0.0436	0.0436	0.0625	0.0762
			II	-0.0443	-0.0206	0.0024	0.0391	0.0391	0.0519	0.0614
			III	0	-0.0186	-0.0770	-0.2277	-0.2277	-0.3196	-0.4201
	三角形分布荷重	X	I	-0.1353	-0.0654	-0.0219	0.0086	0.0086	0.0067	0
			II	-0.1021	-0.0427	-0.0095	0.0082	0.0082	0.0049	0
			III	0	-0.0023	-0.0061	-0.0116	-0.0116	-0.0141	0
		Y	I	-0.0225	-0.0098	0.0002	0.0134	0.0134	0.0175	0.0207
			II	-0.0170	-0.0056	0.0032	0.0127	0.0127	0.0148	0.0164
			III	0	-0.0137	-0.0366	-0.0697	-0.0697	-0.0845	-0.0981
0.40	等分布荷重	X	I	-0.2840	-0.1497	-0.0596	0.0207	0.0207	0.0220	0
			II	-0.1819	-0.0908	-0.0342	0.0111	0.0111	0.0113	0
			III	0	-0.0033	-0.0127	-0.0346	-0.0346	-0.0468	0
		Y	I	-0.0473	-0.0188	0.0112	0.0645	0.0645	0.0848	0.1004
			II	-0.0303	-0.0109	0.0074	0.0353	0.0353	0.0448	0.0523
			III	0	-0.0195	-0.0761	-0.2078	-0.2078	-0.2811	-0.3553
	三角形分布荷重	X	I	-0.1084	-0.0431	-0.0058	0.0136	0.0136	0.0084	0
			II	-0.0770	-0.0257	0.0002	0.0090	0.0090	0.0044	0
			III	0	-0.0023	-0.0061	-0.0107	-0.0107	-0.0124	0
		Y	I	-0.0181	-0.0054	0.0052	0.0196	0.0196	0.0239	0.0274
			II	-0.0128	-0.0025	0.0051	0.0117	0.0117	0.0126	0.0133
			III	0	-0.0140	-0.0364	-0.0644	-0.0644	-0.0743	-0.0810
0.50	等分布荷重	X	I	-0.2053	-0.0916	-0.0229	0.0269	0.0269	0.0220	0
			II	-0.1269	-0.0538	-0.0124	0.0131	0.0131	0.0098	0
			III	0	-0.0034	-0.0122	-0.0301	-0.0301	-0.0389	0
		Y	I	-0.0342	-0.0079	0.0203	0.0688	0.0688	0.0866	0.1005
			II	-0.0212	-0.0051	0.0093	0.0293	0.0293	0.0356	0.0410
			III	0	-0.0205	-0.0733	-0.1806	-0.1806	-0.2334	-0.2818
	三角形分布荷重	X	I	-0.0858	-0.0267	0.0040	0.0144	0.0144	0.0078	0
			II	-0.0594	-0.0149	0.0051	0.0084	0.0084	0.0035	0
			III	0	-0.0024	-0.0059	-0.0095	-0.0095	-0.0102	0
		Y	I	-0.0143	-0.0021	0.0082	0.0212	0.0212	0.0246	0.0273
			II	-0.0099	-0.0006	0.0059	0.0100	0.0100	0.0097	0.0098
			III	0	-0.0143	-0.0356	-0.0570	-0.0570	-0.0615	-0.0613



표(3-1) 3변고정 1변자유판의 계산수표(x방향 6등분, y방향 4등분)

(b)  $\lambda=0.75, 1.00, 1.25$

$\lambda$	荷重	Bending Moment 계수	座標	1	2	3	4	5	6	7
0.75	等分布荷重	X	I	-0.0990	-0.0258	0.0080	0.0197	0.0198	0.0132	0
			II	-0.0602	-0.0145	0.0049	0.0103	0.0088	0.0048	0
			III	0	-0.0035	-0.0101	-0.0156	-0.0195	-0.0227	0
		Y	I	-0.0165	0.0032	0.0236	0.0406	0.0531	0.0619	0.0688
			II	-0.0100	0.0009	0.0093	0.0144	0.0173	0.0189	0.0205
			III	0	-0.0209	-0.0606	-0.0939	-0.1172	-0.1361	-0.1477
	三角形分布荷重	X	I	-0.0519	-0.0067	0.0110	0.0137	0.0095	0.0038	0
			II	-0.0348	-0.0030	0.0075	0.0080	0.0048	0.0013	0
			III	0	-0.0024	-0.0053	-0.0066	-0.0065	-0.0058	0
		Y	I	-0.0087	0.0020	0.0105	0.0155	0.0173	0.0174	0.0175
			II	-0.0058	0.0016	0.0059	0.0070	0.0061	0.0047	0.0037
			III	0	-0.0143	-0.0317	-0.0394	-0.0389	-0.0347	-0.0260
1.00	等分布荷重	X	I	-0.0565	-0.0063	0.0106	0.0133	0.0110	0.0069	0
			II	-0.0343	-0.0034	0.0058	0.0064	0.0044	0.0020	0
			III	0	-0.0032	-0.0080	-0.0111	-0.0127	-0.0137	0
		Y	I	-0.0094	0.0059	0.0203	0.0304	0.0364	0.0398	0.0428
			II	-0.0057	0.0023	0.0075	0.0098	0.0105	0.0108	0.0111
			III	0	-0.0195	-0.0478	-0.0655	-0.0763	-0.0822	-0.0838
	三角形分布荷重	X	I	-0.0350	-0.0001	0.0097	0.0089	0.0049	0.0013	0
			II	-0.0229	0.0006	0.0058	0.0047	0.0022	0.0002	0
			III	0	-0.0023	-0.0045	-0.0050	-0.0044	-0.0033	0
		Y	I	-0.0058	0.0035	0.0103	0.0129	0.0124	0.0106	0.0094
			II	-0.0038	0.0021	0.0049	0.0049	0.0038	0.0024	0.0013
			III	0	-0.0137	-0.0270	-0.0300	-0.0261	-0.0196	-0.0833
1.25	等分布荷重	X	I	-0.0567	0	0.0133	0.0128	0.0096	0.0061	0
			II	-0.0344	0.0003	0.0069	0.0056	0.0033	0.0014	0
			III	0	-0.0046	-0.0098	-0.0125	-0.0135	-0.0139	0
		Y	I	-0.0095	0.0098	0.0261	0.0354	0.0395	0.0413	0.0435
			II	-0.0057	0.0039	0.0090	0.0106	0.0107	0.0106	0.0107
			III	0	-0.0273	-0.0587	-0.0749	-0.0810	-0.0835	-0.0833
	三角形分布荷重	X	I	-0.0391	0.0035	0.0112	0.0083	0.0038	0.0005	0
			II	-0.0251	0.0026	0.0063	0.0041	0.0014	-0.0002	0
			III	0	-0.0033	-0.0059	-0.0059	-0.0047	-0.0030	0
		Y	I	-0.0065	0.0064	0.0146	0.0162	0.0137	0.0101	0.0079
			II	-0.0042	0.0033	0.0060	0.0054	0.0038	0.0021	0.0008
			III	0	-0.0199	-0.0352	-0.0356	-0.0279	-0.0183	-0.0078

표(3-1) 3변고정 1번자유판의 계산수표(x방향 6등분, y방향 4등분)

(c)  $\lambda=1.50, 1.75, 2.00$

$\lambda$	荷重	Bending Moment 계수	座標	1	2	3	4	5	6	7
1.50	等分布荷重	X	I	-0.0568	0.0048	0.0139	0.0113	0.0083	0.0058	0
			II	-0.0344	0.0029	0.0068	0.0045	0.0025	0.0011	0
			III	0	-0.0058	-0.0112	-0.0133	-0.0138	-0.0139	0
		Y	I	-0.0095	0.0136	0.0307	0.0384	0.0409	0.0416	0.0434
			II	-0.0057	0.0053	0.0100	0.0108	0.0106	0.0104	0.0105
			III	0	-0.0350	-0.0669	-0.0797	-0.0829	-0.0835	-0.0834
	三角形分布荷重	X	I	-0.0420	0.0065	0.0114	0.0071	0.0029	0.0001	0
			II	-0.0266	0.0042	0.0060	0.0031	0.0009	-0.0004	0
			III	0	-0.0044	-0.0070	-0.0065	-0.0047	-0.0028	0
		Y	I	-0.0070	0.0094	0.0183	0.0184	0.0142	0.0094	0.0065
			II	-0.0044	0.0045	0.0067	0.0056	0.0037	0.0019	0.0006
			III	0	-0.0263	-0.0419	-0.0390	-0.0284	-0.0168	-0.0060
1.75	等分布荷重	X	I	-0.0568	0.0082	0.0135	0.0099	0.0075	0.0058	0
			II	-0.0344	0.0047	0.0062	0.0035	0.0020	0.0010	0
			III	0	-0.0070	-0.0122	-0.0137	-0.0139	-0.0139	0
		Y	I	-0.0095	0.0172	0.0342	0.0402	0.0414	0.0415	0.0433
			II	-0.0057	0.0065	0.0105	0.0108	0.0105	0.0104	0.0104
			III	0	-0.0421	-0.0730	-0.0823	-0.0836	-0.0833	-0.0840
	三角形分布荷重	X	I	-0.0441	0.0088	0.0108	0.0059	0.0024	0.0001	0
			II	-0.0277	0.0053	0.0053	0.0023	0.0006	-0.0004	0
			III	0	-0.0054	-0.0078	-0.0068	-0.0047	-0.0026	0
		Y	I	-0.0074	0.0124	0.0212	0.0197	0.0142	0.0087	0.0055
			II	-0.0046	0.0054	0.0071	0.0055	0.0036	0.0018	0.0004
			III	0	-0.0324	-0.0470	-0.0410	-0.0283	-0.0155	-0.0049
2.00	等分布荷重	X	I	-0.0568	0.0107	0.0125	0.0087	0.0071	0.0060	0
			II	-0.0344	0.0058	0.0054	0.0028	0.0018	0.0011	0
			III	0	-0.0081	-0.0129	-0.0139	-0.0140	-0.0139	0
		Y	I	-0.0095	0.0205	0.0367	0.0411	0.0416	0.0415	0.0432
			II	-0.0057	0.0076	0.0107	0.0107	0.0105	0.0103	0.0104
			III	0	-0.0487	-0.0773	-0.0836	-0.0838	-0.0833	-0.0846
	三角形分布荷重	X	I	-0.0457	0.0105	0.0099	0.0050	0.0022	-0.0002	0
			II	-0.0285	0.0060	0.0045	0.0017	0.0004	-0.0003	0
			III	0	-0.0064	-0.0085	-0.0070	-0.0047	-0.0024	0
		Y	I	-0.0076	0.0153	0.0234	0.0204	0.0142	0.0082	0.0047
			II	-0.0048	0.0063	0.0073	0.0055	0.0035	0.0017	0.0004
			III	0	-0.0382	-0.0508	-0.0420	-0.0280	-0.0145	-0.0041

표(3-1) 3변고정 1변자유판의 계산수표(x방향 6등분, y방향 4등분)

(d)  $\lambda = 2.25, 2.50, 2.75$

$\lambda$	荷重	Bending Moment 계수	座標	1	2	3	4	5	6	7
2.25	等分布荷重	X	I	-0.0567	0.0122	0.0114	0.0080	0.0070	0.0062	0
			II	-0.0343	0.0065	0.0046	0.0023	0.0017	0.0012	0
			III	0	-0.0091	-0.0134	-0.0140	-0.0140	-0.0139	0
		Y	I	-0.0095	0.0235	0.0386	0.0416	0.0416	0.0414	0.0432
			II	-0.0057	0.0084	0.0108	0.0106	0.0104	0.0103	0.0105
			III	0	-0.0546	-0.0802	-0.0842	-0.0839	-0.0834	-0.0852
	三角形分布荷重	X	I	-0.0469	0.0117	0.0089	0.0043	0.0021	0.0003	0
			II	-0.0291	0.0064	0.0038	0.0013	0.0004	-0.0002	0
			III	0	-0.0072	-0.0089	-0.0071	-0.0046	-0.0023	0
		Y	I	-0.0078	0.0179	0.0250	0.0208	0.0141	0.0078	0.0042
			II	-0.0049	0.0070	0.0074	0.0054	0.0035	0.0017	0.0003
			III	0	-0.0434	-0.0534	-0.0424	-0.0277	-0.0137	-0.0034
2.50	等分布荷重	X	I	-0.0567	0.0132	0.0104	0.0075	0.0069	0.0063	0
			II	-0.0342	0.0067	0.0039	0.0020	0.0017	0.0013	0
			III	0	-0.0100	-0.0137	-0.0141	-0.0140	-0.0139	0
		Y	I	-0.0094	0.0262	0.0398	0.0417	0.0416	0.0414	0.0432
			II	-0.0057	0.0090	0.0109	0.0106	0.0104	0.0103	0.0105
			III	0	-0.0598	-0.0822	-0.0844	-0.0840	-0.0837	-0.0858
	三角形分布荷重	X	I	-0.0478	0.0123	0.00479	0.0039	0.0021	0.0005	0
			II	-0.0296	0.0065	0.0031	0.0011	0.0004	-0.0001	0
			III	0	-0.0080	-0.0092	-0.0071	-0.0046	-0.0022	0
		Y	I	-0.0080	0.0204	0.0262	0.0209	0.0140	0.0075	0.0038
			II	-0.0049	0.0075	0.0074	0.0053	0.0034	0.0017	0.0003
			III	0	-0.0482	-0.0553	-0.0426	-0.0275	-0.0131	-0.0027
2.75	等分布荷重	X	I	-0.0566	0.0136	0.0096	0.0072	0.0069	0.0065	0
			II	-0.0341	0.0067	0.0033	0.0018	0.0016	0.0014	0
			III	0	-0.0107	-0.0139	-0.0141	-0.0140	-0.0140	0
		Y	I	-0.0094	0.0586	0.0407	0.0418	0.0416	0.0414	0.0432
			II	-0.0057	0.0096	0.0108	0.0105	0.0104	0.0103	0.0105
			III	0	-0.0644	-0.0836	-0.0845	-0.0841	-0.0840	-0.0863
	三角形分布荷重	X	I	-0.0486	0.0126	0.0071	0.0037	0.0021	0.0006	0
			II	-0.0299	0.0064	0.0026	0.0009	0.0005	0	0
			III	0	-0.0087	-0.0094	-0.0071	-0.0046	-0.0021	0
		Y	I	-0.0081	0.0226	0.0269	0.0209	0.0139	0.0074	0.0034
			II	-0.0050	0.0080	0.0073	0.0053	0.0034	0.0017	0.0003
			III	0	-0.0524	-0.0566	-0.0427	-0.0273	-0.0126	-0.0021

표(3-1) 3변고정 1번자유판의 계산수표(x방향 6등분, y방향 4등분)

(e)  $\lambda=3.00, 3.25, 3.50$

$\lambda$	荷重	Bending Moment 계수	座標	1	2	3	4	5	6	7
3.00	等分布荷重	X	I	-0.0565	0.0137	0.0089	0.0070	0.0069	0.0066	0
			II	-0.0339	0.0065	0.0028	0.0017	0.0016	0.0015	0
			III	0	-0.0114	-0.0141	-0.0141	-0.0140	-0.141	0
		Y	I	-0.0094	0.0308	0.0412	0.0418	0.0416	0.0414	0.0432
			II	-0.0057	0.0100	0.0108	0.0105	0.0104	0.0103	0.0105
			III	0	-0.0685	-0.0845	-0.0845	-0.0843	-0.0843	-0.0868
	三角形分布荷重	X	I	-0.0492	0.0126	0.0064	0.0036	0.0021	0.0007	0
			II	-0.0301	0.0062	0.0021	0.0009	0.0005	0.0001	0
			III	0	-0.0094	-0.0096	-0.0071	-0.0045	-0.0020	0
		Y	I	-0.0082	0.0245	0.0274	0.0209	0.0139	0.0072	0.0031
			II	-0.0050	0.0084	0.0073	0.0053	0.0034	0.0017	0.0003
			III	0	-0.0561	-0.0576	-0.0428	-0.0272	-0.0121	-0.0015
3.25	等分布荷重	X	I	-0.0565	0.0136	0.0083	0.0070	0.0068	0.0067	0
			II	-0.0338	0.0062	0.0025	0.0017	0.0015	0.0015	0
			III	0	-0.0120	-0.0142	-0.0141	-0.0141	-0.0141	0
		Y	I	-0.0094	0.0326	0.0415	0.0418	0.0416	0.0414	0.0432
			II	-0.0056	0.0103	0.0107	0.0105	0.0104	0.0104	0.0105
			III	0	-0.0720	-0.0851	-0.0846	-0.0845	-0.0847	-0.0872
	三角形分布荷重	X	I	-0.0496	0.0123	0.0059	0.0035	0.0022	0.0008	0
			II	-0.0302	0.0058	0.0018	0.0008	0.0005	0.0002	0
			III	0	-0.0099	-0.0097	-0.0071	-0.0045	-0.0019	0
		Y	I	-0.0083	0.0263	0.0277	0.0209	0.0139	0.0071	0.0029
			II	-0.0050	0.0086	0.0072	0.0052	0.0034	0.0017	0.0003
			III	0	-0.0594	-0.0583	-0.0428	-0.0271	-0.0116	-0.0008
3.50	等分布荷重	X	I	-0.0564	0.0132	0.0079	0.0069	0.0068	0.0067	0
			II	-0.0335	0.0058	0.0022	0.0016	0.0015	0.0015	0
			III	0	-0.0125	-0.0143	-0.0141	-0.0141	-0.0142	0
		Y	I	-0.0094	0.0343	0.0417	0.0417	0.0416	0.0415	0.0432
			II	-0.0056	0.0105	0.0107	0.0104	0.0104	0.0104	0.0105
			III	0	-0.0750	-0.0855	-0.0846	-0.0847	-0.0851	-0.0877
	三角形分布荷重	X	I	-0.0500	0.0119	0.0055	0.0035	0.0022	0.0009	0
			II	-0.0303	0.0054	0.0015	0.0008	0.0005	0.0003	0
			III	0	-0.0104	-0.0098	-0.0072	-0.0045	-0.0019	0
		Y	I	-0.0083	0.0278	0.0279	0.0209	0.0139	0.0071	0.0027
			II	-0.0050	0.0088	0.0072	0.0052	0.0034	0.0017	0.0003
			III	0	-0.0622	-0.0588	-0.0429	-0.0269	-0.0112	-0.0002

표(3-1) 3변고정 1번자유판의 계산수표(x방향 6등분, y방향 4등분)

(f)  $\lambda = 3.75, 4.00, 4.25$

$\lambda$	荷重	Bending Moment 계수	座標	1	2	3	4	5	6	7
3.75	等分布荷重	X	I	-0.0564	0.0127	0.0076	0.0069	0.0068	0.0068	0
			II	-0.0331	0.0053	0.0020	0.0016	0.0014	0.0014	0
			III	0	-0.0129	-0.0143	-0.0141	-0.0141	-0.0143	0
		Y	I	-0.0094	0.0356	0.0418	0.0417	0.0416	0.0415	0.0434
			II	-0.0055	0.0106	0.0106	0.0104	0.0104	0.0104	0.0104
			III	0	-0.0775	-0.0859	-0.0848	-0.0848	-0.0856	-0.0881
	三角形分布荷重	X	I	-0.0505	0.0114	0.0052	0.0034	0.0022	0.0010	0
			II	-0.0302	0.0049	0.0013	0.0008	0.0005	0.0004	0
			III	0	-0.0108	-0.0099	-0.0072	-0.0045	-0.0018	0
		Y	I	-0.0084	0.0291	0.0280	0.0209	0.0138	0.0070	0.0025
			II	-0.0050	0.0089	0.0071	0.0052	0.0034	0.0017	0.0003
			III	0	-0.0647	-0.0593	-0.0431	-0.0268	-0.0107	0.0005
4.00	等分布荷重	X	I	-0.0568	0.0121	0.0075	0.0069	0.0067	0.0068	0
			II	-0.0324	0.0048	0.0019	0.0016	0.0014	0.0014	0
			III	0	-0.0133	-0.0144	-0.0142	-0.0142	-0.0143	0
		Y	I	-0.0095	0.0368	0.0419	0.0417	0.0417	0.0415	0.0433
			II	-0.0054	0.0107	0.0106	0.0104	0.0104	0.0104	0.0105
			III	0	-0.0797	-0.0862	-0.0850	-0.0850	-0.0860	-0.0886
	三角形分布荷重	X	I	-0.0505	0.0108	0.0050	0.0034	0.0022	0.0011	0
			II	-0.0302	0.0044	0.0011	0.0007	0.0005	0.0005	0
			III	0	-0.0111	-0.0100	-0.0072	-0.0044	-0.0017	0
		Y	I	-0.0084	0.0302	0.0280	0.0209	0.0138	0.0069	0.0023
			II	-0.0050	0.0090	0.0071	0.0052	0.0034	0.0017	0.0003
			III	0	-0.0668	-0.0598	-0.0432	-0.0266	-0.0103	0.0012
4.25	等分布荷重	X	I	-0.0560	0.0115	0.0073	0.0069	0.0067	0.0068	0
			II	-0.0325	0.0044	0.0018	0.0015	0.0013	0.0013	0
			III	0	-0.0136	-0.0144	-0.0142	-0.0142	-0.0144	0
		Y	I	-0.0093	0.0378	0.0419	0.0417	0.0417	0.0416	0.0433
			II	-0.0054	0.0108	0.0106	0.0104	0.0104	0.0104	0.0105
			III	0	-0.0816	-0.0866	-0.0852	-0.0852	-0.0865	-0.0891
	三角形分布荷重	X	I	-0.0507	0.0102	0.0049	0.0034	0.0021	0.0012	0
			II	-0.0301	0.0039	0.0010	0.0007	0.0005	0.0007	0
			III	0	-0.0114	-0.0100	-0.0072	-0.0044	-0.0016	0
		Y	I	-0.0085	0.0311	0.0280	0.0209	0.0138	0.0069	0.0022
			II	-0.0050	0.0090	0.0070	0.0052	0.0034	0.0017	0.0004
			III	0	-0.0687	-0.0603	-0.0434	-0.0265	-0.0098	0.0018

표(3-1) 3변고정 1번자유판의 계산수표(x방향 6등분, y방향 4등분)

(g)  $\lambda = 4.50, 4.75, 5.00$

$\lambda$	荷重	Bending Moment 계수	座標	1	2	3	4	5	6	7
4.50	等分布荷重	X	I	-0.0560	0.0109	0.0072	0.0068	0.0066	0.0067	0
			II	-0.0322	0.0039	0.0017	0.0015	0.0013	0.0013	0
			III	0	-0.0139	-0.0145	-0.0142	-0.0142	-0.0145	0
		Y	I	-0.0093	0.0387	0.0419	0.0417	0.0417	0.0416	0.0435
			II	-0.0054	0.0108	0.0105	0.0104	0.0103	0.0104	0.0106
			III	0	-0.0832	-0.0869	-0.0854	-0.0854	-0.0869	-0.0896
	三角形分布荷重	X	I	-0.0510	0.0096	0.0048	0.0034	0.0021	0.0012	0
			II	-0.0300	0.0034	0.0009	0.0006	0.0005	0.0008	0
			III	0	-0.0117	-0.0101	-0.0073	-0.0044	-0.0016	0
		Y	I	-0.0085	0.0319	0.0280	0.0209	0.0138	0.0068	0.0021
			II	-0.0050	0.0090	0.0070	0.0052	0.0034	0.0017	0.0005
			III	0	-0.0703	-0.0608	-0.0436	-0.0263	-0.0093	0.0025
4.75	等分布荷重	X	I	-0.0555	0.0103	0.0072	0.0068	0.0065	0.0067	0
			II	-0.0315	0.0034	0.0016	0.0014	0.0012	0.0012	0
			III	0	-0.0141	-0.0146	-0.0143	-0.0143	-0.0146	0
		Y	I	-0.0092	0.0394	0.0419	0.0417	0.0417	0.0417	0.0433
			II	-0.0052	0.0107	0.0105	0.0104	0.0103	0.0103	0.0104
			III	0	-0.0846	-0.0873	-0.0856	-0.0856	-0.0874	-0.0901
	三角形分布荷重	X	I	-0.0508	0.0090	0.0047	0.0034	0.0021	0.0014	0
			II	-0.0296	0.0029	0.0007	0.0006	0.0006	0.0009	0
			III	0	-0.0120	-0.0102	-0.0073	-0.0044	-0.0015	0
		Y	I	-0.0085	0.0326	0.0281	0.0209	0.0138	0.0068	0.0020
			II	-0.0049	0.0090	0.0070	0.0052	0.0034	0.0018	0.0006
			III	0	-0.0717	-0.0613	-0.0438	-0.0261	-0.0088	0.0032
5.00	等分布荷重	X	I	-0.0552	0.0097	0.0071	0.0068	0.0065	0.0066	0
			II	-0.0309	0.0030	0.0015	0.0014	0.0011	0.0011	0
			III	0	-0.0143	-0.0146	-0.0143	-0.0143	-0.0147	0
		Y	I	-0.0092	0.0399	0.0419	0.0417	0.0417	0.0417	0.0433
			II	-0.0052	0.0107	0.0105	0.0103	0.0103	0.0103	0.0103
			III	0	-0.0858	-0.0877	-0.0858	-0.0858	-0.0879	-0.0906
	三角形分布荷重	X	I	-0.0508	0.0084	0.0046	0.0033	0.0021	0.0015	0
			II	-0.0292	0.0025	0.0006	0.0006	0.0006	0.0010	0
			III	0	-0.0122	-0.0103	-0.0073	-0.0043	-0.0014	0
		Y	I	-0.0085	0.0331	0.0281	0.0209	0.0138	0.0068	0.0019
			II	-0.0049	0.0090	0.0069	0.0052	0.0034	0.0018	0.0007
			III	0	-0.0729	-0.0619	-0.0440	-0.0259	-0.0083	0.0039

표(3-2) 3변고정 1번자유판의 계산수표(x방향 8등분, y방향 4등분)

(a)  $\lambda=0.30, 0.40, 0.50$

$\lambda$	荷重	Bending Moment 계수	座標	1	2	3	4	5	6	7	9	10	
0.30	等分布荷重	X	I	-0.3819	-0.2648	-0.1704	-0.0972	-0.0434	-0.0078	0.0109	0.0133	0	
			II	0.2656	-0.1754	-0.1074	-0.0576	-0.0230	-0.0012	0.0094	0.0098	0	
			III	0	-0.0014	-0.0075	-0.0157	-0.0249	-0.0346	-0.0451	-0.0582	0	
		Y	I	-0.0636	-0.0419	-0.0202	0.0007	0.0204	0.0382	0.0536	0.0665	0.0762	
			II	-0.0443	-0.0266	-0.0089	0.0077	0.0226	0.0353	0.0459	0.0545	0.0614	
			III	0	-0.0086	-0.0447	-0.0945	-0.1495	-0.2074	-0.2708	-0.3493	-0.4201	
	三角形分布荷重	X	I	-0.1353	-0.0802	-0.0407	-0.0145	0.0009	0.0078	0.0086	0.0053	0	
			II	-0.1021	-0.0548	-0.0233	-0.0043	0.0053	0.0083	0.0071	0.0037	0	
			III	0	-0.0014	-0.0042	-0.0069	-0.0092	-0.0111	-0.0129	-0.0151	0	
		Y	I	-0.0225	-0.0128	-0.0045	0.0023	0.0078	0.0122	0.0156	0.084	0.0207	
			II	-0.0170	-0.0082	-0.0009	0.0049	0.0091	0.0120	0.0139	0.0152	0.0164	
			III	0	-0.0083	-0.0251	-0.0416	-0.0554	-0.0666	-0.0773	-0.0907	-0.0981	
0.40	等分布荷重	X	I	-0.2840	-0.1787	-0.0997	-0.0430	-0.0051	0.0167	0.0243	0.0187	0	
			II	-0.1819	-0.1099	-0.0589	-0.0242	-0.0024	0.0091	0.0127	0.0096	0	
			III	0	-0.0016	-0.0076	-0.0154	-0.0236	-0.0319	-0.0406	-0.0511	0	
		Y	I	-0.0473	-0.0262	-0.0037	0.0186	0.0397	0.0587	0.0752	0.0892	0.1004	
			II	-0.0303	-0.0157	-0.0014	0.0115	0.0229	0.0325	0.0404	0.0468	0.0523	
			III	0	-0.0097	-0.0457	-0.0925	-0.1419	-0.1914	-0.2434	-0.3064	-0.3553	
	三角形分布荷重	X	I	-0.1084	-0.0566	-0.0215	0	0.0109	0.0139	0.0117	0.0064	0	
			II	-0.0770	-0.0357	-0.0102	0.0037	0.0094	0.0097	0.0070	0.0031	0	
			III	0	-0.0014	-0.0042	-0.0068	-0.0089	-0.0104	-0.0117	-0.0132	0	
		Y	I	-0.0181	-0.0084	0.0002	0.0075	0.0135	0.0182	0.0219	0.0249	0.0274	
			II	-0.0128	-0.0049	0.0017	0.0065	0.0096	0.0114	0.0122	0.0127	0.0133	
			III	0	-0.0085	-0.0253	-0.0411	-0.0533	-0.0623	-0.0700	-0.0793	-0.0810	
0.50	等分布荷重	X	I	-0.2053	-0.1153	-0.0526	-0.0112	0.0136	0.0254	0.0265	0.0181	0	
			II	-0.1269	-0.0686	-0.0299	-0.0058	0.0075	0.0127	0.0123	0.0080	0	
			III	0	-0.0018	-0.0076	-0.0146	-0.0216	-0.0281	-0.0345	-0.0421	0	
		Y	I	-0.0342	-0.0149	0.0062	0.0271	0.0465	0.0637	0.0782	0.0904	0.1005	
			II	-0.0212	-0.0090	0.0024	0.0124	0.0207	0.0273	0.0327	0.0370	0.0410	
			III	0	-0.108	-0.0457	-0.0878	-0.1294	-0.1684	-0.2072	-0.2527	-0.2818	
	三角形分布荷重	X	I	-0.0858	-0.0385	-0.0084	0.0083	0.0151	0.0153	0.0115	0.0058	0	
			II	-0.0594	-0.0233	-0.0026	0.0075	0.0106	0.0094	0.0060	0.0024	0	
			III	0	-0.0015	-0.0042	-0.0066	-0.0083	-0.0093	-0.0100	-0.0108	0	
		Y	I	-0.0143	-0.0050	0.0033	0.0104	0.0160	0.0201	0.0231	0.0253	0.0273	
			II	-0.0099	-0.0027	0.0031	0.0070	0.0091	0.0099	0.0099	0.0097	0.0098	
			III	0	-0.0088	-0.0253	-0.0398	-0.0499	-0.0561	-0.0602	-0.0648	-0.0613	

표(3-2) 3변고정 1번자유판의 계산수표(x방향 8등분, y방향 4등분)

(b)  $\lambda=0.75, 1.00, 1.25$

$\lambda$	荷重	Bending Moment 계수	座標	1	2	3	4	5	6	7	8	9
0.75	等分布荷重	X	I	-0.0990	-0.0395	-0.0053	0.0124	0.0197	0.0205	0.0172	0.0106	0
			II	-0.0602	0.0229	-0.0025	0.0071	0.0103	0.0096	0.0070	0.0037	0
			III	0	-0.0020	-0.0068	-0.0117	-0.0156	-0.0187	-0.0213	-0.0240	0
	Y	I	-0.0165	-0.0020	0.0137	0.0283	0.0406	0.0504	0.0578	0.0637	0.0688	0.0688
		II	-0.0100	-0.0017	0.0055	0.0109	0.0144	0.0167	0.0182	0.0192	0.0192	0.0205
		III	0	-0.0121	-0.0410	-0.0700	-0.0939	-0.1123	-0.1276	-0.1442	-0.1477	-0.1477
三角形分布荷重	X	I	-0.0519	-0.0149	0.0047	0.0127	0.0137	0.0109	0.0066	0.0025	0	
		II	-0.0348	-0.0083	0.0040	0.0082	0.0080	0.0058	0.0030	0.0007	0	
		III	0	-0.0015	-0.0040	-0.0057	-0.0066	-0.0066	-0.0063	-0.0059	0	
Y	I	-0.0087	-0.0006	0.0066	0.0121	0.0155	0.0171	0.0175	0.0173	0.0173	0.0175	
	II	-0.0058	0	0.0042	0.0064	0.0070	0.0065	0.0054	0.0044	0.0044	0.0037	
	III	0	-0.0091	-0.0238	-0.0344	-0.0394	-0.0399	-0.0378	-0.0351	-0.0260	-0.0260	
1.00	等分布荷重	X	I	-0.0565	-0.0147	0.0048	0.0121	0.0133	0.0118	0.0092	0.0056	0
			II	-0.0343	-0.0083	0.0029	0.0064	0.0064	0.0050	0.0032	0.0015	0
			III	0	-0.0020	-0.0058	-0.0089	-0.0111	-0.0124	-0.0133	-0.0143	0
	Y	I	-0.0094	0.0018	0.0135	0.0233	0.0304	0.0352	0.0383	0.0405	0.0428	0.0428
		II	-0.0057	0.0005	0.0053	0.0083	0.0098	0.0104	0.0107	0.0108	0.0111	0.0111
		III	0	-0.0119	-0.0345	-0.0535	-0.0665	-0.0745	-0.0799	-0.0856	-0.0838	-0.0838
三角形分布荷重	X	I	-0.0350	-0.0057	0.0068	0.0101	0.0089	0.0060	0.0030	0.0006	0	
		II	-0.0229	-0.0029	0.0045	0.0058	0.0047	0.0029	0.0011	0.0001	0	
		III	0	-0.0015	-0.0036	-0.0047	-0.0050	-0.0046	-0.0039	-0.0032	0	
Y	I	-0.0058	0.0013	0.0074	0.0113	0.0129	0.0127	0.0115	0.0102	0.0094	0.0094	
	II	-0.0038	0.0009	0.0039	0.0051	0.0049	0.0041	0.0031	0.0020	0.0013	0.0013	
	III	0	-0.0090	-0.0213	-0.0284	-0.0300	-0.0277	-0.0236	-0.0191	-0.0108	-0.0108	
1.25	等分布荷重	X	I	-0.0567	-0.0083	0.0096	0.0138	0.0128	0.0104	0.0080	0.0051	0
			II	-0.0344	-0.0045	0.0054	0.0069	0.0056	0.0039	0.0023	0.0010	0
			III	0	-0.0029	-0.0075	-0.107	-0.0125	-0.0133	-0.0138	-0.0143	0
	Y	I	-0.0095	0.0049	0.0188	0.0290	0.0354	0.0388	0.0406	0.0417	0.0435	0.0435
		II	-0.0057	0.0019	0.0071	0.0096	0.0106	0.0107	0.0106	0.0106	0.0107	0.0107
		III	0	-0.0174	-0.0447	-0.0641	-0.0749	-0.0799	-0.0826	-0.0859	-0.0833	-0.0833
三角形分布荷重	X	I	-0.0391	-0.0025	0.0097	0.0109	0.0083	0.0049	0.0020	0	0	
		II	-0.0251	-0.0009	0.0058	0.0059	0.0041	0.0021	0.0005	-0.0004	0	
		III	0	-0.0022	-0.0048	-0.0060	-0.0059	-0.0051	-0.0040	-0.0029	0	
Y	I	-0.0065	0.0033	0.0114	0.0155	0.0162	0.0145	0.0119	0.0094	0.0079	0.0079	
	II	-0.0042	0.0019	0.0052	0.0060	0.0054	0.0042	0.0029	0.0017	0.0008	0.0008	
	III	0	-0.0135	-0.0291	-0.0361	-0.0356	-0.0305	-0.0239	-0.0172	-0.0078	-0.0078	



표(3-2) 3변고정 1변자유판의 계산수표(x방향 8등분, y방향 4등분)

(c)  $\lambda=1.50, 1.75, 2.00$

$\lambda$	荷重	Bending Moment 계수	座標	1	2	3	4	5	6	7	8	9
1.50	等分布荷重	X	I	-0.0568	-0.0030	0.0123	0.0113	0.0113	0.0090	0.0071	0.0050	0
			II	-0.0344	-0.0015	0.0065	0.0045	0.0045	0.0030	0.0018	0.0008	0
			III	0	-0.0038	-0.0089	-0.0133	-0.0133	-0.0137	-0.0139	-0.0142	0
	Y	I	-0.0095	0.0079	0.0235	0.0384	0.0384	0.0406	0.0413	0.0418	0.0418	0.0434
		II	-0.0057	0.0031	0.0084	0.0108	0.0108	0.0107	0.0105	0.0104	0.0104	0.0105
		III	0	-0.0231	-0.0534	-0.0797	-0.0797	-0.0823	-0.0831	-0.0852	-0.0834	-0.0834
三角形分布荷重	X	I	-0.0420	0.0007	0.0114	0.0071	0.0071	0.0039	0.0014	-0.0003	0	
		II	-0.0266	0.0009	0.0064	0.0031	0.0031	0.0014	0.0001	-0.0005	0	
		III	0	-0.0030	-0.0060	-0.0065	-0.0065	-0.0053	-0.0039	-0.0026	0	
Y	I	-0.0070	0.0056	0.0151	0.0184	0.0184	0.0154	0.0117	0.0084	0.0084	0.0065	
	II	-0.004	0.0029	0.0062	0.0056	0.0056	0.0042	0.0027	0.0015	0.0015	0.0006	
	III	0	-0.0182	-0.0361	-0.0390	-0.0390	-0.0317	-0.0234	-0.0155	-0.0060	-0.0060	
1.75	等分布荷重	X	I	-0.0568	0.0013	0.0135	0.0099	0.0099	0.0080	0.0068	0.0051	0
			II	-0.0344	0.0009	0.0069	0.0035	0.0035	0.0024	0.0016	0.0008	0
			III	0	-0.0048	-0.0101	-0.0137	-0.0137	-0.0138	-0.0138	-0.0141	0
	Y	I	-0.0095	0.0108	0.0274	0.0402	0.0402	0.0413	0.0415	0.0416	0.0416	0.0433
		II	-0.0057	0.0043	0.0093	0.0108	0.0108	0.0106	0.0104	0.0104	0.0104	0.0104
		III	0	-0.0287	-0.0605	-0.0823	-0.0823	-0.0831	-0.0830	-0.0845	-0.0840	-0.0840
三角形分布荷重	X	I	-0.0441	0.0035	0.0120	0.0059	0.0059	0.0032	0.0012	-0.0003	0	
		II	-0.0277	0.0025	0.0064	0.0023	0.0023	0.0010	0	-0.0005	0	
		III	0	-0.0039	-0.0070	-0.0068	-0.0068	-0.0054	-0.0038	-0.0024	0	
Y	I	-0.0074	0.0081	0.0185	0.0197	0.0197	0.0157	0.0113	0.0076	0.0076	0.0055	
	II	-0.0046	0.0038	0.0070	0.0055	0.0055	0.0041	0.0026	0.0014	0.0014	0.0004	
	III	0	-0.0231	-0.0420	-0.0410	-0.0410	-0.0321	-0.0227	-0.0141	-0.0049	-0.0049	
2.00	等分布荷重	X	I	-0.0568	0.0047	0.0138	0.0087	0.0087	0.0075	0.0067	0.0054	0
			II	-0.0344	0.0028	0.0067	0.0028	0.0028	0.0020	0.0016	0.0009	0
			III	0	-0.0057	-0.0110	-0.0139	-0.0139	-0.0139	-0.0138	-0.0140	0
	Y	I	-0.0095	0.0137	0.0307	0.0411	0.0411	0.0416	0.0415	0.0415	0.0415	0.0432
		II	-0.0057	0.0053	0.0099	0.0107	0.0107	0.0105	0.0104	0.0103	0.0103	0.0104
		III	0	-0.0340	-0.0662	-0.0836	-0.0836	-0.0832	-0.0827	-0.0841	-0.0846	-0.0846
三角形分布荷重	X	I	-0.0457	0.0060	0.0120	0.0050	0.0050	0.0028	0.0012	-0.0002	0	
		II	-0.0285	0.0038	0.0061	0.0017	0.0017	0.0007	0.0001	-0.0005	0	
		III	0	-0.0046	-0.0078	-0.0070	-0.0070	-0.0054	-0.0037	-0.0022	0	
Y	I	-0.0076	0.0105	0.0214	0.0204	0.0204	0.0158	0.0110	0.0070	0.0070	0.0047	
	II	-0.0048	0.0047	0.0075	0.0055	0.0055	0.0040	0.0026	0.0013	0.0013	0.0004	
	III	0	-0.0279	-0.0468	-0.0420	-0.0420	-0.0322	-0.0223	-0.0132	-0.0041	-0.0041	

표(3-2) 3변고정 1번자유판의 계산수표(x방향 8등분, y방향 4등분)

(d)  $\lambda = 2.25, 2.50, 2.75$

$\lambda$	荷重	Bending Moment 계수	座標	1	2	3	4	5	6	7	8	9	
2.25	等分布荷重	X	I	-0.0567	0.0074	0.0135	0.0102	0.0080	0.0072	0.0068	0.0056	0	
			II	-0.0343	0.0042	0.0062	0.0037	0.0023	0.0019	0.0017	0.0010	0	
			III	0	-0.0065	-0.0118	-0.0137	-0.0140	-0.0138	-0.0137	-0.0140	0	
		Y	I	-0.0095	0.0163	0.0334	0.0399	0.0416	0.0417	0.0415	0.0414	0.0414	0.0432
			II	-0.0057	0.0062	0.0104	0.0108	0.0106	0.0105	0.0104	0.0103	0.0103	0.0105
			III	0	-0.0390	-0.0706	-0.0820	-0.0842	-0.0831	-0.0824	-0.0838	-0.0852	
	三角形分布荷重	X	I	-0.0469	0.0080	0.0116	0.0073	0.0043	0.0026	0.0013	-0.0001	0	
			II	-0.0291	0.0048	0.0056	0.0029	0.0013	0.0007	0.0002	-0.0004	0	
			III	0	-0.0054	-0.0084	-0.0084	-0.0071	-0.0054	-0.0037	0.0021	0	
		Y	I	-0.0078	0.0128	0.0238	0.0245	0.0208	0.0158	0.0108	0.0065	0.0042	
			II	-0.0049	0.0055	0.0078	0.0069	0.0054	0.0039	0.0026	0.0013	0.0003	
			III	0	-0.0325	-0.0506	-0.0502	-0.0424	-0.0322	-0.0221	-0.0125	-0.0034	
2.50	等分布荷重	X	I	-0.0567	0.0094	0.0128	0.0092	0.0075	0.0071	0.0069	0.0059	0	
			II	-0.0342	0.0052	0.0056	0.0030	0.0020	0.0018	0.0017	0.0011	0	
			III	0	-0.0073	-0.0123	-0.0139	-0.0141	-0.0138	-0.0137	-0.0139	0	
		Y	I	-0.0094	0.0189	0.0356	0.0408	0.0417	0.0417	0.0415	0.0414	0.0414	0.0432
			II	-0.0057	0.0070	0.0106	0.0108	0.0106	0.0104	0.0104	0.0103	0.0103	
			III	0	-0.0437	-0.0739	-0.0832	-0.0844	-0.0829	-0.0822	-0.0836	-0.0858	
	三角形分布荷重	X	I	-0.0478	0.0096	0.0109	0.0064	0.0039	0.0026	0.0014	0.0001	0	
			II	-0.0296	0.0055	0.0051	0.0023	0.0011	0.0006	0.0002	-0.0003	0	
			III	0	-0.0061	-0.0089	-0.0085	-0.0071	-0.0054	-0.0037	-0.0020	0	
		Y	I	-0.0080	0.0151	0.0257	0.0253	0.0209	0.0157	0.0106	0.0062	0.0038	
			II	-0.0049	0.0062	0.0080	0.0068	0.0053	0.0039	0.0026	0.0013	0.0003	
			III	0	-0.0368	-0.0534	-0.0511	-0.0426	-0.0322	-0.0220	-0.0120	-0.0027	
2.75	等分布荷重	X	I	-0.0566	0.0110	0.0121	0.0084	0.0072	0.0070	0.0069	0.0061	0	
			II	-0.0341	0.0059	0.0050	0.0025	0.0018	0.0018	0.0018	0.0012	0	
			III	0	-0.0080	-0.0127	-0.0140	-0.0141	-0.0138	-0.0137	-0.0139	0	
		Y	I	-0.0094	0.0213	0.0373	0.0413	0.0418	0.0417	0.0415	0.0414	0.0414	0.0432
			II	-0.0057	0.0077	0.0107	0.0107	0.0105	0.0104	0.0104	0.0403	0.0105	
			III	0	-0.0480	-0.0763	-0.0839	-0.0845	-0.0827	-0.0820	-0.0836	-0.0863	
	三角形分布荷重	X	I	-0.0486	0.0108	0.0101	0.0057	0.0037	0.0026	0.0015	0.0002	0	
			II	-0.0299	0.0060	0.0045	0.0019	0.0009	0.0006	0.0003	-0.0002	0	
			III	0	-0.0068	-0.0093	-0.0086	-0.0071	-0.0054	-0.0037	-0.0019	0	
		Y	I	-0.0081	0.0173	0.0272	0.0257	0.0209	0.0157	0.0105	0.0060	0.0034	
			II	-0.0050	0.0068	0.0081	0.0068	0.0053	0.0039	0.0026	0.0013	0.0003	
			III	0	-0.0409	-0.0555	-0.0515	-0.0427	-0.0322	-0.0220	-0.0117	-0.0021	

표(3-2) 3변고정 1변자유판의 계산수표(x방향 8등분, y방향 4등분)

(e)  $\lambda = 3.00, 3.25, 3.50$

$\lambda$	荷重	Bending Moment 계수	座標	1	2	3	4	5	6	7	8	9	
3.00	等分布荷重	X	I	-0.0565	0.0121	0.0112	0.0079	0.0070	0.0070	0.0070	0.0063	0	
			II	-0.0339	0.0064	0.0044	0.0022	0.0017	0.0018	0.0019	0.0013	0	
			III	0	-0.0086	-0.0130	-0.0140	-0.0141	-0.0138	-0.0136	-0.0139	0	
	三角形分布荷重	Y	I	-0.0094	0.0235	0.0386	0.0416	0.0418	0.0417	0.0415	0.0414	0.0414	0.0432
			II	-0.0057	0.0083	0.0108	0.0106	0.0105	0.0104	0.0104	0.0103	0.0103	0.0105
			III	0	-0.0518	-0.0780	-0.0843	-0.0845	-0.0825	-0.0818	-0.0836	-0.0868	
三角形分布荷重	X	I	-0.0492	0.0116	0.0093	0.0052	0.0036	0.0026	0.0016	0.0003	0		
		II	-0.0301	0.0063	0.0039	0.0016	0.0009	0.0006	0.0003	-0.0002	0		
		III	0	-0.0074	-0.0095	-0.0086	-0.0071	-0.0054	-0.0037	-0.0019	0		
三角形分布荷重	Y	I	-0.0082	0.0193	0.0284	0.0260	0.0209	0.0157	0.0105	0.0058	0.0031		
		II	-0.0050	0.0073	0.0082	0.0067	0.0053	0.0039	0.0026	0.0013	0.0003		
		III	0	-0.0446	-0.0569	-0.0516	-0.0428	-0.0323	0.0222	-0.0114	-0.0015		
3.25	等分布荷重	X	I	-0.0565	0.0128	0.0104	0.0075	0.0070	0.0070	0.0071	0.0064	0	
			II	-0.0338	0.0067	0.0039	0.0019	0.0017	0.0019	0.0019	0.0014	0	
			III	0	-0.0092	-0.0132	-0.0141	-0.0141	-0.0137	-0.0136	-0.0140	0	
	三角形分布荷重	Y	I	-0.0094	0.0256	0.0395	0.0417	0.0418	0.0417	0.0416	0.0414	0.0432	
			II	-0.0056	0.0088	0.0108	0.0106	0.0105	0.0104	0.0104	0.0103	0.0105	
			III	0	-0.0553	-0.0791	-0.0845	-0.0846	-0.0823	-0.0816	-0.0837	-0.0872	
三角形分布荷重	X	I	-0.0496	0.0122	0.0085	0.0048	0.0035	0.0026	0.0017	0.0004	0		
		II	-0.0302	0.0064	0.0034	0.0014	0.0008	0.0006	0.0004	-0.0001	0		
		III	0	-0.0080	-0.0096	-0.0086	-0.0071	-0.0054	-0.0037	-0.0019	0		
三角形分布荷重	Y	I	-0.00830	0.0212	0.0293	0.0261	0.0209	0.0156	0.0105	0.0057	0.0029		
		II	0050	0.0077	0.0082	0.0066	0.0052	0.0039	0.0026	0.0013	0.0003		
		III	0	-0.0479	-0.0578	-0.0516	-0.0428	-0.0325	-0.0224	-0.0112	-0.0008		
3.50	等分布荷重	X	I	-0.0564	0.0133	0.0097	0.0072	0.0069	0.0070	0.0071	0.0065	0	
			II	0.0335	0.0068	0.0035	0.0018	0.0016	0.0019	0.0020	0.0015	0	
			III	0	-0.0097	-0.0133	-0.0141	-0.141	-0.0137	-0.0136	-0.0140	0	
	三角形分布荷重	Y	I	-0.0094	0.0275	0.0402	0.0418	0.0417	0.0417	0.0416	0.0414	0.0432	
			II	-0.0056	0.0092	0.0107	0.0105	0.0104	0.0104	0.0104	0.0104	0.0105	
			III	0	-0.0583	-0.0798	-0.0846	-0.0847	-0.0821	-0.0814	-0.0838	-0.0877	
三角形分布荷重	X	I	-0.0500	0.0125	0.0079	0.0046	0.0035	0.0026	0.0017	0.0004	0		
		II	-0.0303	0.0064	0.0030	0.0012	0.0008	0.0006	0.0004	-0.0001	0		
		III	0	-0.0085	-0.0097	-0.0086	-0.0072	-0.0054	-0.0038	-0.0018	0		
三角形分布荷重	Y	I	-0.0083	0.0230	0.0299	0.0261	0.0209	0.0156	0.0104	0.0056	0.0027		
		II	-0.0050	0.0081	0.0081	0.0066	0.0052	0.0039	0.0026	0.0013	0.0003		
		III	0	-0.0509	-0.0583	-0.0514	-0.0429	-0.0327	-0.0226	-0.0111	-0.0002		

표(3-2) 3변고정 1번자유판의 계산수표(x방향 8등분, y방향 4등분)

(f)  $\lambda = 3.75, 4.00, 4.25$

$\lambda$	荷重	Bending Moment 계수	座標	1	2	3	4	5	6	7	8	9
3.75	等分布荷重	X	I	-0.0564	0.0135	0.0091	0.0070	0.0069	0.0071	0.0071	0.0066	0
			II	-0.0331	0.0068	0.0031	0.0016	0.0016	0.0019	0.0021	0.0015	0
			III	0	-0.0102	-0.0134	-0.0141	-0.0141	-0.0137	-0.0135	-0.0140	0
	Y	I	-0.0094	0.0292	0.0407	0.0418	0.0417	0.0417	0.0417	0.0416	0.0414	0.0434
		II	-0.0055	0.0096	0.0107	0.0105	0.0104	0.0104	0.0104	0.0104	0.0104	0.0104
		III	0	-0.0609	-0.0802	-0.0847	-0.0848	-0.0820	-0.0812	-0.0840	-0.0881	
三角形分布荷重	X	I	-0.0505	0.0126	0.0073	0.0045	0.0034	0.0027	0.0018	0.0005	0	
		II	-0.0302	0.0063	0.0027	0.0012	0.0008	0.0006	0.0004	0	0	
		III	0	-0.0089	-0.0097	-0.0085	-0.0072	-0.0055	-0.0038	-0.0018	0	
	Y	I	-0.0084	0.0246	0.0304	0.0261	0.0209	0.0156	0.0104	0.0055	0.0025	
		II	-0.0050	0.0084	0.0081	0.0065	0.0052	0.0039	0.0027	-0.0012	0.0003	
		III	0	-0.0536	-0.0584	-0.0512	-0.0431	-0.0329	-0.0228	-0.0110	0.0005	
4.00	等分布荷重	X	I	-0.0568	0.0135	0.0086	0.0069	0.0069	0.0071	0.0072	0.0067	0
			II	0.0324	0.0067	0.0028	0.0015	0.0016	0.0020	0.0021	0.0016	0
			III	0	-0.0105	-0.0134	-0.0141	-0.0142	-0.0136	-0.0136	-0.0140	0
	Y	I	-0.0095	0.0307	0.0411	0.0418	0.0417	0.0417	0.0416	0.0415	0.0433	
		II	-0.0054	0.0099	0.0106	0.0104	0.0104	0.0104	0.0104	0.0104	0.0105	
		III	0	-0.0632	-0.0802	-0.0847	-0.0850	-0.0818	-0.0810	-0.0842	-0.0886	
三角形分布荷重	X	I	-0.0505	0.0125	0.0068	0.0044	0.0034	0.0027	0.0018	0.0005	0	
		II	-0.0302	0.0061	0.0025	0.0011	0.0007	0.0006	0.0003	0	0	
		III	0	-0.0093	-0.0097	-0.0085	-0.0072	-0.0055	-0.0039	-0.0018	0	
	Y	I	-0.0084	0.0261	0.0307	0.0261	0.0209	0.0156	0.0105	0.0054	0.0023	
		II	-0.0050	0.0086	0.0080	0.0065	0.0052	0.0039	0.0027	0.0012	0.0003	
		III	0	-0.0560	-0.0583	-0.0510	-0.0432	-0.0331	-0.0231	-0.0109	0.0012	
4.25	等分布荷重	X	I	-0.0560	0.0134	0.0081	0.0068	0.0069	0.0071	0.0072	0.0068	0
			II	-0.0325	0.0065	0.0026	0.0015	0.0015	0.0020	0.0022	0.0016	0
			III	0	-0.0108	-0.0133	-0.0141	-0.0142	-0.0136	-0.0135	-0.0141	0
	Y	I	-0.0093	0.0321	0.0413	0.0418	0.0417	0.0417	0.0416	0.0415	0.0433	
		II	-0.0054	0.0101	0.0106	0.0104	0.0104	0.0104	0.0105	0.0104	0.0105	
		III	0	-0.0651	-0.0801	-0.0848	-0.0852	-0.0816	-0.0807	-0.0844	-0.0891	
三角形分布荷重	X	I	-0.0507	0.0123	0.0064	0.0043	0.0034	0.0027	0.0018	0.0006	0	
		II	-0.0301	0.0059	0.0023	0.0011	0.0007	0.0005	0.0003	0	0	
		III	0	-0.0097	-0.0097	-0.0085	-0.0852	-0.0056	-0.0039	-0.0018	0	
	Y	I	-0.0085	0.0274	0.0309	0.0261	0.0209	0.0157	0.0105	0.0054	0.0022	
		II	-0.0050	0.0088	0.0080	0.0065	0.0052	0.0039	0.0027	0.0012	0.0004	
		III	0	-0.0580	-0.0580	-0.0507	-0.0434	-0.0334	-0.0234	-0.0108	0.0018	

표(3-2) 3변고정 1변자유판의 계산수표(x방향 8등분, y방향 4등분)

(g)  $\lambda = 4.50, 4.75, 5.00$

$\lambda$	荷重	Bending Moment 계수	座標	1	2	3	4	5	6	7	8	9
4.50	等分布荷重	X	I	-0.0560	0.0132	0.0078	0.0067	0.0068	0.0071	0.0073	0.0069	0
			II	-0.0322	0.0063	0.0025	0.0014	0.0015	0.0021	0.0023	0.0016	0
			III	0	-0.0111	-0.0133	-0.0141	-0.0142	-0.0136	-0.0134	-0.0141	0
	Y	I	-0.0093	0.0334	0.0415	0.0418	0.0417	0.0416	0.0416	0.0416	0.0415	0.0435
		II	-0.0054	0.0103	0.0106	0.0104	0.0104	0.0105	0.0105	0.0105	0.0104	0.0106
		III	0	-0.0667	-0.0798	-0.0849	-0.0854	-0.0814	-0.0804	-0.0847	-0.0896	
	三角形分布荷重	X	I	-0.0510	0.0120	0.0061	0.0043	0.0034	0.0026	0.0018	0.0006	0
			II	-0.0300	0.0056	0.0022	0.0012	0.0006	0.0005	0.0002	0.0001	0
III			0	-0.0100	-0.0096	-0.0084	-0.0073	-0.0056	-0.0040	-0.0018	0	
Y	I	-0.0085	0.0286	0.0311	0.0261	0.0209	0.0157	0.0105	0.0053	0.0021		
	II	-0.0050	0.0090	0.0080	0.0065	0.0052	0.0039	0.0027	0.0012	0.0005		
	III	0	-0.0598	-0.0576	-0.0505	-0.0436	-0.0336	-0.0238	-0.0108	0.0025		
4.75	等分布荷重	X	I	-0.0555	0.0129	0.0076	0.0067	0.0068	0.0072	0.0073	0.0069	0
			II	-0.0315	0.0061	0.0024	0.0014	0.0014	0.0021	0.0023	0.0016	0
			III	0	-0.0113	-0.0132	-0.0142	-0.0143	-0.0135	-0.0134	-0.0142	0
	Y	I	-0.0092	0.0345	0.0416	0.0417	0.0417	0.0416	0.0416	0.0416	0.0415	0.0433
		II	-0.0052	0.0105	0.0105	0.0103	0.0104	0.0105	0.0105	0.0105	0.0104	0.0104
		III	0	-0.0679	-0.0794	-0.0850	-0.0856	-0.0811	-0.0801	-0.0849	-0.0901	
	三角形分布荷重	X	I	-0.0508	0.0117	0.0059	0.0043	0.0034	0.0026	0.0018	0.0007	0
			II	-0.0296	0.0053	0.0022	0.0012	0.0006	0.0005	0.0002	0.0001	0
III			0	-0.0102	-0.0095	-0.0084	-0.0073	-0.0056	-0.0040	-0.0018	0	
Y	I	-0.0085	0.0297	0.0311	0.0260	0.0209	0.0157	0.0105	0.0053	0.0020		
	II	-0.0049	0.0091	0.0080	0.0065	0.0052	0.0039	0.0027	0.0012	0.0006		
	III	0	-0.0612	-0.0571	-0.0502	-0.0438	-0.0339	-0.0241	-0.0108	0.0032		
5.00	等分布荷重	X	I	-0.0552	0.0126	0.0074	0.0066	0.0068	0.0072	0.0074	0.0069	0
			II	-0.0309	0.0059	0.0023	0.0013	0.0014	0.0022	0.0024	0.0016	0
			III	0	-0.0115	-0.0132	-0.0142	-0.0143	-0.0135	-0.0133	-0.0142	0
	Y	I	-0.0092	0.0355	0.0416	0.0417	0.0417	0.0416	0.0416	0.0416	0.0416	0.0433
		II	-0.0052	0.0106	0.0105	0.0103	0.0103	0.0105	0.0106	0.0106	0.0104	0.0103
		III	0	-0.0689	-0.0790	-0.0851	-0.0858	-0.0809	-0.0798	-0.0852	-0.0906	
	三角形分布荷重	X	I	-0.0508	0.0113	0.0058	0.0043	0.0033	0.0026	0.0017	0.0007	0
			II	-0.0292	0.0050	0.0022	0.0012	0.0006	0.0004	0.0001	0.0001	0
III			0	-0.0104	-0.0094	-0.0083	-0.0073	-0.0057	-0.0041	-0.0018	0	
Y	I	-0.0085	0.0306	0.0311	0.0260	0.0209	0.0157	0.0105	0.0053	0.0019		
	II	-0.0049	0.0092	0.0080	0.0065	0.0052	0.0039	0.0026	0.0012	0.0007		
	III	0	-0.0625	-0.0565	-0.0500	-0.0440	-0.0342	-0.0245	-0.0107	0.0039		

표(3-3) 4변고정판의 계산수표(x, y방향 4등분)

(a)  $\lambda=0.30, 0.40, 0.50$

$\lambda$	荷重	Bending Moment 계수	座標	1	2	3	4	5
0.30	等分布荷重	X	I	-0.0835	0.0104	0.0418	0.0104	-0.0835
			II	-0.0813	0.0108	0.0398	0.0108	-0.0813
			III	0	-0.0058	-0.0095	-0.0058	0
	三角形分布荷重	Y	I	-0.0139	0.0017	0.0070	0.0017	-0.0139
			II	-0.0136	0.0038	0.0103	0.0038	-0.0136
			III	0	-0.0345	-0.0569	-0.0345	0
0.40	等分布荷重	X	I	-0.0839	0.0107	0.0418	0.0107	-0.0839
			II	-0.0749	0.0106	0.0356	0.0106	-0.0749
	三角形分布荷重	Y	I	-0.0140	0.0023	0.0080	0.0023	-0.0140
			II	-0.0125	0.0057	0.0129	0.0057	-0.0125
0.50	等分布荷重	X	I	-0.0828	0.0110	0.0407	0.0110	-0.0828
			II	-0.0669	0.0100	0.0308	0.0100	-0.0669
			III	0	-0.0058	-0.0095	-0.0058	0
	三角形分布荷重	Y	I	-0.0138	0.0038	0.0105	0.0038	-0.0138
			II	-0.0112	0.0068	0.0139	0.0068	-0.0112
			III	0	-0.0345	-0.0570	-0.0345	0
0.50	等分布荷重	X	I	-0.0828	0.0110	0.0407	0.0110	-0.0828
			II	-0.0669	0.0100	0.0308	0.0100	-0.0669
	三角形分布荷重	Y	I	-0.0138	0.0038	0.0105	0.0038	-0.0138
			II	-0.0112	0.0068	0.0139	0.0068	-0.0112
0.50	等分布荷重	X	I	-0.0828	0.0110	0.0407	0.0110	-0.0828
			II	-0.0669	0.0100	0.0308	0.0100	-0.0669
			III	0	-0.0058	-0.0095	-0.0058	0
	三角形分布荷重	Y	I	-0.0138	0.0038	0.0105	0.0038	-0.0138
			II	-0.0112	0.0068	0.0139	0.0068	-0.0112
			III	0	-0.0345	-0.0570	-0.0345	0

표(3-3) 4변고정판의 계산수표(x, y방향 4등분)

(b)  $\lambda=0.75, 1.00, 1.25$

$\lambda$	荷重	Bending Moment 계수	座標	1	2	3	4	5
0.75	等分布荷重	X	I	-0.0701	0.0110	0.0318	0.0110	-0.0701
			II	-0.0477	0.0078	0.0200	0.0078	-0.0477
			III	0	-0.0058	-0.0094	-0.0058	0
	三角形分布荷重	Y	I	-0.0117	0.0089	0.0179	0.0089	-0.0117
			II	-0.0080	0.0069	0.0125	0.0069	-0.0080
			III	0	-0.0345	-0.0565	-0.0345	0
1.00	等分布荷重	X	I	-0.0268	0.0020	0.0159	0.0091	-0.0433
			II	-0.0167	0.0010	0.0100	0.0068	-0.0310
			III	0	-0.0021	-0.0047	-0.0036	0
	三角形分布荷重	Y	I	-0.0045	0.0037	0.0090	0.0052	-0.0072
			II	-0.0026	0.0024	0.0062	0.0045	-0.0052
			III	0	-0.0126	+ -0.0283	-0.0218	0
1.25	等分布荷重	X	I	-0.0513	0.0096	0.0206	0.0096	-0.0513
			II	-0.0324	0.0059	-0.0116	0.0059	-0.0324
			III	0	-0.0324	-0.0086	-0.0054	0
	三角形分布荷重	Y	I	-0.0086	0.0116	0.0206	0.0116	-0.0086
			II	-0.0054	0.0059	0.0096	0.0059	-0.0054
			III	0	-0.0324	-0.0513	-0.0324	0
1.25	等分布荷重	X	I	-0.0179	0.0015	0.0103	0.0080	-0.0334
			II	-0.0101	0.0006	0.0058	0.0052	-0.0223
			III	0	-0.0019	-0.0043	-0.0036	0
	三角形分布荷重	Y	I	-0.0030	0.0047	0.0103	0.0069	-0.0056
			II	-0.0017	0.0018	0.0048	0.0040	-0.0037
			III	0	-0.0116	-0.0257	-0.0208	0
1.25	等分布荷重	X	I	-0.0559	0.0119	0.0189	0.0119	-0.0559
			II	-0.0343	0.0067	0.0097	0.0067	-0.0343
			III	0	-0.0074	-0.0111	-0.0074	0
	三角形分布荷重	Y	I	-0.0093	0.0181	0.0295	0.0181	-0.0093
			II	-0.0057	0.0074	0.0108	0.0074	-0.0057
			III	0	-0.0442	-0.0664	-0.0442	0
1.25	等分布荷重	X	I	-0.0171	0.0017	0.0095	0.0102	-0.0389
			II	-0.0092	0.0006	0.0048	0.0061	-0.0251
			III	0	-0.0025	-0.0055	-0.0049	0
	三角形分布荷重	Y	I	-0.0029	0.0069	0.0147	0.0111	-0.0065
			II	-0.0015	0.0021	0.0054	0.0053	-0.0042
			III	0	-0.0151	-0.0332	-0.0291	0

표(3-3) 4변고정판의 계산수표(x, y방향 4등분)

(c)  $\lambda=1.50, 1.75, 2.00$

$\lambda$	荷重	Bending Moment 계수	座標	1	2	3	4	5
1.50	等分布荷重	X	I	-0.0570	0.0133	0.0158	0.0133	-0.0570
			II	-0.0346	0.0071	0.0073	0.0071	-0.0346
			III	0	-0.0090	-0.0126	-0.0090	0
	三角形分布荷重	Y	I	-0.0095	0.0234	0.0354	0.0234	-0.0095
			II	-0.0058	0.0086	0.0112	0.0086	-0.0058
			III	0	-0.0538	-0.0756	-0.0538	0
三角形分布荷重	X	I	-0.0149	0.0017	0.0079	0.0116	-0.0421	
		II	-0.0079	0.0006	0.0036	0.0065	-0.0267	
	Y	I	-0.0025	0.0083	0.0177	0.0151	-0.0079	
		II	-0.0013	0.0023	0.0056	0.0063	-0.0045	
1.75	等分布荷重	X	I	-0.0571	0.0139	0.0128	0.0139	-0.0571
			II	-0.0346	0.0071	0.0052	0.0071	-0.0346
			III	0	-0.0102	-0.0135	-0.0102	0
	三角形分布荷重	Y	I	-0.0095	0.0275	0.0389	0.0275	-0.0095
			II	-0.0058	0.0094	0.0112	0.0094	-0.0058
			III	0	-0.0611	-0.0805	-0.0611	0
三角形分布荷重	X	I	-0.0128	0.0018	0.0064	0.0121	-0.0442	
		II	-0.0068	0.0006	0.0026	0.0065	-0.0278	
	Y	I	-0.0021	0.0090	0.0194	0.0185	-0.0074	
		II	-0.0011	0.0024	0.0056	0.0070	-0.0046	
2.00	等分布荷重	X	I	-0.0570	0.0139	0.0105	0.0139	-0.0570
			II	-0.0345	0.0068	0.0038	0.0068	-0.0345
			III	0	-0.0112	-0.0138	-0.0112	0
	三角形分布荷重	Y	I	-0.0095	0.0308	0.0407	0.0308	-0.0095
			II	-0.0058	0.0100	0.0110	0.0100	-0.0058
			III	0	-0.0669	-0.0828	-0.0699	0
三角形分布荷重	X	I	-0.0112	0.0018	0.0052	0.0121	-0.0458	
		II	-0.0059	0.0006	0.0019	0.0062	-0.0287	
	Y	I	-0.0019	0.0094	0.0203	0.0214	-0.0077	
		II	-0.0010	0.0025	0.0055	0.0075	-0.0048	
			III	0	-0.0192	-0.0414	-0.0477	0



표(3-3) 4변고정판의 계산수표(x, y방향 4등분)

(d)  $\lambda = 2.25, 2.50, 2.75$

$\lambda$	荷重	Bending Moment 계수	座標	1	2	3	4	5
2.25	等分布荷重	X	I	-0.0569	0.0136	0.0089	0.0136	-0.0569
			II	-0.0345	0.0063	0.0028	0.0063	-0.0345
			III	0	-0.0119	-0.0140	-0.0119	0
	Y	I	-0.0095	0.0335	0.0415	0.0335	-0.0095	
		II	-0.0058	0.0104	0.0108	0.0104	-0.0058	
		III	0	-0.0714	-0.0837	-0.0714	0	
三角形分布荷重	X	I	-0.0099	0.0019	0.0045	0.0117	-0.0470	
		II	-0.0052	0.0006	0.0014	0.0057	-0.0293	
		III	0	-0.0033	-0.0070	-0.0086	0	
Y	I	-0.0016	0.0097	0.0207	0.0238	-0.0079		
	II	-0.0009	0.0025	0.0054	0.0079	-0.0049		
	III	0	-0.0196	-0.0419	-0.0518	0		
2.50	等分布荷重	X	I	-0.0569	0.0129	0.0080	0.0129	-0.0569
			II	-0.0345	0.0057	0.0023	0.0057	-0.0345
			III	0	-0.0125	-0.0140	-0.0125	0
	Y	I	-0.0095	0.0356	0.0418	0.0356	-0.0095	
		II	-0.0058	0.0106	0.0107	0.0106	-0.0058	
		III	0	-0.0749	-0.0839	-0.0749	0	
三角形分布荷重	X	I	-0.0089	0.0019	0.0040	0.0110	-0.0480	
		II	-0.0047	0.0006	0.0011	0.0051	-0.0298	
		III	0	-0.0033	-0.0070	-0.0092	0	
Y	I	-0.0015	0.0099	0.0209	0.0257	-0.0080		
	II	-0.0008	0.0026	0.0053	0.0081	-0.0050		
	III	0	-0.0200	-0.0420	-0.0549	0		
2.75	等分布荷重	X	I	-0.0568	0.0122	0.0074	0.0122	-0.0568
			II	-0.0344	0.0051	0.0020	0.0051	-0.0344
			III	0	-0.0130	-0.0140	-0.0130	0
	Y	I	-0.0095	0.0373	0.0419	0.0373	-0.0095	
		II	-0.0058	0.0108	0.0106	0.0108	-0.0058	
		III	0	-0.0775	-0.0839	-0.0775	0	
三角形分布荷重	X	I	-0.0080	0.0019	0.0037	0.0102	-0.0488	
		II	-0.0042	0.0006	0.0010	0.0045	-0.0302	
		III	0	-0.0034	-0.0070	-0.0096	0	
Y	I	-0.0013	0.0100	0.0210	0.0272	-0.0081		
	II	-0.0007	0.0026	0.0053	0.0082	-0.0050		
	III	0	-0.0202	-0.0419	-0.0573	0		

표(3-3) 4변고정판의 계산수표(x, y방향 4등분)

(c)  $\lambda=3.00$

$\lambda$	荷重	Bending Moment 계수	座標	1	2	3	4	5
3.00	等分布荷重	X	I	-0.0568	0.0113	0.0071	0.0113	-0.0568
			II	-0.0344	0.0045	0.0018	0.0045	-0.0344
			III	0	-0.0133	-0.0140	-0.0133	0
		Y	I	-0.0095	0.0386	0.0419	0.0386	-0.0095
			II	-0.0058	0.0108	0.0105	0.0108	-0.0058
			III	0	-0.0795	-0.0837	-0.0795	0
	三角形分布荷重	X	I	-0.0074	0.0019	0.0036	0.0094	-0.0495
			II	-0.0039	0.0006	0.0009	0.0039	-0.0306
			III	0	-0.0034	-0.0070	-0.0099	0
		Y	I	-0.0012	0.0102	0.0209	0.0284	-0.0083
			II	-0.0006	0.0026	0.0052	0.0082	-0.0051
			III	0	-0.0204	-0.0419	-0.0591	0

## 참여자 명단

분 야	집필위원		심의위원	
	소속 및 직위	성 명	소속 및 직위	성 명
총 괄	한국항만협회 이사장	이종천	(전)GS건설(주) 상임고문	이상주
파 랑	한국해양연구원 책임연구원	정원무	서울대학교 공과대학 지구환경시스템공학부 교수	서경덕
조 석	성균관대학교 공과대학 토목환경공학과 교수	최병호	(주)한국해양과학기술 사장	이석우
수역시설	(주)헤인이엔씨 부설 기술 연구소장	주재욱	(주)한국항만기술단 부사장	유혁근
			도선사협회 평택지회 해무이사	윤병원
토질 및 기초	계명대학교 공과대학 토목공학과 부교수	권오균	서울대학교 공과대학 지구환경시스템공학부 교수	김명모
	부산대학교 공과대학 토목공학과 교수	임종철	(재)한국건설안전기술원 원장	최계식
콘크리트	서경대학교 이공대학 토목공학과 조교수	김지상	서울대학교 공과대학 지구환경시스템공학부 교수	오병환
	경원대학교 공과대학 토목환경공학과 부교수	백인열	포항산업과학연구원 강구조연구소 토목구조연구실장	윤태양
방 식	한국해양대학교 해사대학 기관시스템공학부 교수	김기준	부경대학교 응용화학공학부 교수	서차수
외곽시설	부경대학교 환경·해양대학 해양공학과 교수	류청로	한국해양연구원 책임연구원	이달수
	경주대학교 건설환경공학부 조교수	권혁민	(주)도화종합기술공사 부사장	이윤한
계류시설	항도엔지니어링 전무이사	안익성	(주)대영엔지니어링 부사장	정대연
	동아대학교 공과대학 토목·해양공학부 부교수	홍남식	(주)상합이엔씨 사장	김익중
부두포장	한국도로공사 도로교통기술원 수석연구원	한승환	현대건설기술연구소 책임연구원	이석홍
지진 및 구조	한국과학기술원 건설 및 환경공학과 교수	김동수	연세대학교 공과대학 사회환경시스템공학부 교수	김문겸
	경원대학교 공과대학 토목환경공학과 부교수	백인열	서울대학교 공과대학 지구환경시스템 공학부 교수	김재관
전문부두	중앙대학교 공과대학 건설환경공학과 교수	조원철	(주)건일엔지니어링 사장	오세범
	인하대학교 기계공학부 선박해양공학과 부교수	조철희		
항로표지	우리해양엔지니어링 회장	김형목	(전)해양수산부 수로서기관	정완주
항만하역 장비 등	코리아테크인스펙션 이사	심영석	연세대학교 공과대학 사회환경시스템공학부 교수	김상효
전기관련 (총괄)	용인 송담대학 전기정보과 교수	유상봉	한양전설(주) 부사장	김홍인

### 해양수산부 담당관

성 명	소 속 및 직 위
김 영 복	항만국 기술안전과장
김 명 진	항만국 기술안전과 토목사무관
강 호 석	항만국 기술안전과 담당

해양수산부 제정  
港灣 및 漁港 設計基準(下卷)

---

1971년 제정  
1979년 개정  
1993년 개정  
1999년 개정  
2005년 12월 발행

관리주체 : 사단법인 한국항만협회

서울시 영등포구 여의도동 17-1(금산B/D 1013호)

TEL. 782-7903~5

FAX. 782-7906

---

이 책의 무단 복제를 절대 금합니다.