

본 설계도는 건축법 제9조 제1항 제1조의 의거하여  
바닥면적합계 50m<sup>2</sup>이내로 소독시설 증축시 건축신고로  
가능하도록 제작한 도면임.

# 소독시설표준화도면

농림부  
축협중앙회

# 소 독 시 설 표 준 화 도 면

(설계 설명서)

농 립 부  
축 협 증 앙 회

■ 제 언

1. 설계의 목적

가축 전염병 예방법 및 가축수송차량등에 대한 소독실시요령에 따라 소독시설을 설치함으로써 가축 전염병의 확산을 방지하고 축산업 발전에 기여함을 목적으로 한다.

2. 설계의 방향

- 전국에서 활용할 수 있도록 설계도를 제작한다.
- 규격화가 가능하도록 기본 단위를 설정한다.
- 대지의 형태 및 크기, 축산규모에 따라 적용할 수 있도록 한다.
- 사용자제를 다양하게 하여 농가에서 용이하게 사용할 수 있도록 한다.
- 건축자재, 축산자재의 표준화를 유도한다.
- 철저한 방역 체계가 이루어 지도록 한다.
- 강제 소독 시설을 설치하여 완벽한 방역이 되도록 한다.
- 기계화 설비가 가능하도록 하여 노동력을 극소화한다.
- 다양한 출입가능 차량에 대처한다.
- 건물 외부구조의 형태, 색상등은 미관을 고려한다.
- 외부 방문객의 출입을 철저히 통제할 수 있도록 배치 계획한다.
- 최선의 창의력을 발휘하여 기능적이며 미래지향적인 동시에 점차 예상되는 변화에 적응할 수 있는 모범적인 시설로 설계한다.
- 가장 경제적이고 효율적인 건물이 될 수 있도록 한다.
- 축산단지에 출입하는 차량 (사료, 동물약품, 달걀, 축산기자재 운반차량과 동물진료차량)을 소독하기 위한 소독시설 설계도면임.

■ 동선계획

공통사항

- 내부 출입차량 및 방문객을 최소로 억제할 수 있도록 외부차량 주차장 및 방문객 대기 장소를 확보한다.
- 소독시설을 통과하여야만 내부로 진입할 수 있는 동선계획을 한다.

1. 차량소독시설

- 자동센서 또는 관리인의 통제하에 차량진입여부 결정
- 내부 진입차량의 경우 자동센서에 의한 차단 장치와 소독액이 분무되도록 하고 외부 진출차량의 경우 필요시 수동조작에 의해 소독후 진출토록 한다.
- 소독시설 통과시 차량 바퀴가 충분히 적실정도로 소독액을 분무한다.
- 차량이 소독시설에 진입하면 전면에 차단 장치가 작동되어 차량의 소독이 완전히 이루어진 후 통과토록 한다.

2. 대인 소독시설

- 관리인 통제하에 출입여부 결정
- 방문객은 탈화, 탈의후 샤워를 하고 소독된 옷과 신발을 착용하여 진입하도록 동선계획
- 방문객 소지품중 필요한 물품은 별도의 소독시설(소독액, 자외선, 가스소독)을 통과후 반입가능토록 동선계획
- 내부에서 외부로 나올시 별도의 소독시설을 거치지 않고 나올수 있는 동선계획

■ 소독시설 배치계획

- 축산단지, 축산농가등인 경우 출입구에 배치한다.
- 소독대상차량의 진출입 통제가 용이한 곳에 배치
- 외부 방문객 주차장을 배치하여 내부로 차량진입을 가급적 억제한다.
- 소독시설을 반드시 통과하도록 방역울타리를 설치한다.
- 세척장비, 소독장비, 물탱크, 소독약품, 보관탱크 및 교반기, 세척수 인입탱크등 필요시설을 가능하면 소독시설과 멀지 않은 곳에 배치토록 한다.

농림부 축협중앙회	소독시설표준화도면	영역 번호	소독시설(공통)	축적 없음 일자 1998.	도면 명칭	설계 설명서-1	도면 번호	G-01
--------------	-----------	----------	----------	----------------------	----------	----------	----------	------

## ■ 차량소독방법

### 1. 소독대상

: 축산단지에 출입하는 사료, 동물약품, 달걀, 축산기자재 운반차량과 동물진료차량등

### 2. 소독방법

- (1) 차량의 구조가 콘테이너 또는 벌크형태 등으로 되어 있을 경우에는 차량 전체를 소독하되 차량의 바퀴를 포함한 하부와 측면 및 상부적재함등에 소독약이 적실정도로 실시 (분무입자 200nm 정도) 한다.
- (2) 소독설비는 소독약을 혼합할 수 있는 200ℓ 이상 탱크를 설치하여야 한다.
- (3) 소독시스템은 고압세척기를 이용한 방법과 센서감지에 의한 미세한 입자분무시스템 (안개분무) 방법으로 하되 사용된 소독액은 하천에 직접 유입되지 않도록 한다.
- (4) 소독시설은 동파 방지를 위한 적절한 조치를 한다.
- (5) 안개분무시 바람의 영향을 받지 않도록 적절한 조치를 한다.
- (6) 차량이 소독시설로 진입후 소독이 자동으로 이루어지도록 하고 충분한 소독시간이 될 수 있도록 필요조치 (차단기 설치)를 한다.
- (7) 차량이 외부로 진출시 필요에 따라 수동 조작에 의해 소독후 진출되도록 한다.

소독약품의 종류 : 석탄산수, 포르말린수, 크레졸비누액, 크레올린수, 크레신수  
가성소다등 알칼리수제, 울소페실페니산 나트륨 용액, 4급 암모늄제, 이산화염소제 및 기타 농림부 장관이 지정하는 소독제

### 3. 제어흐름

- (1) 차량진입시 (반드시 소독한다.)

차량통과 → 소독조 정문(또는 중앙)의 광센서 작동 → 차량 차단기 하강 → 소독타이머 작동 → 소독펌프작동 및 퇴수용 전자변 닫힘 → 소독타이머 정지  
차량차단기 상승 → 퇴수전자변 (NORMAL OPEN) 열림

- (2) 진출시 : 나가는 차량은 필요시 수동조작에 의해 소독할 수 있도록 한다.

### 4. 시스템 사양

- (1) 분무시간 및 분무능력

가. 분무시간 : 차량정체시간

나. 분 무 량 : 소독대상에 분무할수 있는 양

다. 설치간격 : 분사각과 분사분포도 등을 고려하여 전체가 고루 분무 되도록 한다.

- (2) 노즐

가. 분 무 압 : 25 ~ 50 Kg/cm<sup>2</sup>

나. 분 사 각 : 노즐 설치간격을 고려하여 고루 분사될 수 있도록 한다.

다. 분무입자경 : 100~200nm

- (3) 펌 프

가. 고압펌프 (피스톤식)

마. 펌핑유량 : 15 LPM 이상

나. CASING : 주철

바. 모 터 : 1,750 RPM 이하

다. 피 스톤 : STS 304

사. 펌프와 모터의 회전수 비율 1 : 2 이상

라. 펌프압력 : 25~ 50 Kg/cm<sup>2</sup>

- (4) 휠 타

가. 1차 FILTER (원수탱크) : STRAINER #100 이상

나. 2차 FILTER : 혼합기 전설치

- (5) 탱 크

가. 약액에 반응하지 않는 재질 사용

나. 보온 및 가열히터 내장으로 동파방지시설을 함.

- (6) 배관재질

가. 약액에 반응하지 않을 것.

나. 운전압력에 적합할 것.

농 립 부  
축협중앙회

소독시설표준화도면

영 역  
번호

소독시설(공통)

속 작  
없 음  
일 자 1998.

도 면  
명 칭

설계 설명서-2

도 면  
번호

G-02

5. 배관시방

(1) 겨울철 외기 노출시 동파방지

- 가. 분무액 온도조절 (10~20°C)
- 나. 배관보온 및 발열선 설치 : TIMER 조절 (약액분무후 20분 DRAIN TIMER을 둔다)
- 다. 드레인 구배를 두고 분무가 끝나면 배관내 체류액이 자동회수되도록 한다.
- 라. 분무노즐 구배 고려

(2) 이물질에 의한 관로의 막힘 방지

- 가. 원수 인입라인에는 1차 필터를 설치하고 약액탱크는 입구에 주입용 필터를 설치하며, 사용 할 때에는 밀폐되어 이물질이 들어가지 않도록 한다.
- 나. 물탱크 이후에는 미세필터 (2차 스트레너)를 설치한다.
- 다. 노즐은 탈착이 용이한 나사식으로 한다.

6. 기타 환경대응책

약액이 미생물에 의해 처리되는 정화조나 폐수처리조에 흘러 들어가지 않도록 한다.

■ 대인 소독 방법

• 탈의후 샤워(소독)를 하고 위생복으로 갈아입고 진입할 수 있도록 시설배치한다.

1. 탈의 - 오염된 신발과 옷을 보관할 수 있는 시설설치 (락카, 신발장등)
2. 샤워(소독) - 센서를 설치하여 샤워기 앞에 사람이 서면 자동으로 물이 나올 수 있는 장치를 하여 반드시 샤워를 한후 오염되지 않은 지역으로 이동할 수 있도록 한다.  
샤워실을 통과할 수 없는 물품은 별도의 장소에서 가스, 자외선, 소독액등으로 소독후 오염되지 않은 지역으로 이동할 수 있도록 한다.
3. 강의실 - 샤워후 위생복으로 갈아입고 진입할 수 있도록 한다.  
위생복의 세탁을 위하여 세탁기, 위생복 보관함, 신발 보관함을 설치한다.
4. 관리실 - 외부출입인원의 통제가 용이한 곳에 배치하여 철저한 방역이 이루어지도록 필요 설비를 한다.

■ 대인소독시설

1. 샤워방식

자동식 샤워기를 사용하여 사람이 접근하여 자동으로 온수가 분무되도록 한다.

2. 급탕가열기 선정

시설 관리의 단순화와 초기 투자비의 절감을 위하여 전기온수기를 사용한다.

3. 탈의실 난방

- 1) 관리의 용이성 및 초기투자비의 절감을 위하여 전기온돌판넬을 설치한다.
- 2) 지역적 차이에 따라 부하의 차이가 있을 수 있으나 난방 온도조절에 크게 구애됨이 없는 시설이므로 일괄 적용하도록 한다.

4. 환기계획

- 1) 관리실 : 자연환기
- 2) 탈의실 및 샤워실  
샤워실은 배기에 의한 환기방식을 택하며 탈의실은 시설의 단순화를 위하여 샤워실 배기팬에 의해 배기될 수 있도록 한다.

5. 급·배기계획

- 1) 급 수 : 단지내 급수시설로부터 보급되는 것으로 함.
- 2) 배 수 : 바닥배수구를 통하여 옥외 토목 배수로에 연결한다. 바닥 배수구에는 트랩을 설치하여 악취유입 및 배수의 역류를 방지한다.

차 량 제 원 표

(단위 : mm)

분 류	폭	길 이	높 이	비 고
1.0 른	1.690	5.075	1.930	포 터
2.5 른	2.180	6.185	2.210	미 이 리
3.5 른	2.180	6.483	2.245	
5.0 른	2.220	5.970	2.610	엇 프
8.0 른	2.480	8.435	2.990	카 고 (단 속)
8.5 른	2.480	9.775	2.865	카 고 (장 속)
9.5 른	2.490	10.075	2.785	카 고 (저 속)
11.0 른	2.480	11.725	2.855	카 고 (장 속)
11.5 른	2.480	11.725	2.925	카 고 (장 속)
13.0 른	2.480	11.825	2.925	카 고 (장 속)
15.0 른	2.490	12.375	2.870	카 고 (장 속)
16.0 른	2.480	9.625	2.970	카 고 (단 속)
18.0 른	2.490	11.657	2.870	카 고 (단 속)
19.0 른	2.490	12.375	2.870	
19.5 른	2.490	11.567	2.870	카 고 (단 속)
25.0 른	2.490	12.610	2.940	카 고 (소 장 속)
26KL	2.495	10.660	3.650	엇 크 로 리
25m <sup>3</sup>	2.490	10.510	3.470	트 레 일 러
6m <sup>3</sup>	2.490	8.270	3.680	믹 서 트럭 (레 미 콘)
9m <sup>3</sup>	2.495	9.520	3.750	믹 서 트럭 (레 미 콘)

농 립 부  
축협중앙회

소독시설표준화도면

형 평  
번호

소독시설(공통)

축척 없음  
일사 1998.

도 면  
명 칭

설계 설명서-3

도 면  
번호

G-03

■ 활용 방법

1. 건축신고건

차량소독시설-1 2, 차량소독시설기계실, 대인소독시설-1·2·3등을 조화있게 배치하여 바닥면적의 합계 50m<sup>2</sup> 이하로 증축할 경우 건축신고 가능함. (관련법: 건축법 제9조)

1. 차량과 대인소독시설을 함께 설치할경우

차량소독시설-1(TYPE-1, 바닥면적 32m<sup>2</sup>) 대인소독시설-1(바닥면적 18m<sup>2</sup>)를 같이 증축할 경우 소독시설 기계실은 대인소독시설-1의 기계실을 이용하므로 별도의 기계실을 설치하지 않아 바닥면적의 합계가 50m<sup>2</sup> 이하 (50m<sup>2</sup>를 포함한 치수) 이므로 이 경우는 건축신고로 가능함.

2. 차량소독시설만 설치할경우

차량소독시설-1(TYPE-1, 바닥면적 32m<sup>2</sup>), (TYPE-2, 바닥면적 40m<sup>2</sup>), (TYPE-3, 바닥면적 46m<sup>2</sup>)와 차량소독시설-2(TYPE-1, 바닥면적 36m<sup>2</sup>), (TYPE-2, 바닥면적 45m<sup>2</sup>) 중 하나만 증축할 경우 소독시설기계실(4m<sup>2</sup>)을 포함하여도 바닥면적의 합계가 50M<sup>2</sup> 이하이므로 이 경우는 건축신고로 가능함.

3. 대인소독시설만 설치할경우

대인소독시설-1(바닥면적 18m<sup>2</sup>), 대인소독시설-2(바닥면적 18m<sup>2</sup>), 대인소독시설-3(바닥면적 36.4m<sup>2</sup>)중 하나만 증축할 경우 바닥면적의 합계가 50m<sup>2</sup> 이하 이므로 이 경우는 건축신고로 가능함.

2. 건축허가건

상기 1항 건축신고 내용 이외는 건축허가에 해당됨.

1. 차량소독시설-1(TYPE-2, 바닥면적 40m<sup>2</sup>) 및 대인소독시설-1(바닥면적 18m<sup>2</sup>)를 모두 증축할 경우 바닥면적의 합계가 50m<sup>2</sup>를 초과하므로 이 경우는 건축허가사항으로 별도의 건축사가 설계해야 하므로 본설계도 활용은 불가함.

2. 차량소독시설-1(TYPE-2, 바닥면적 40m<sup>2</sup>), 대인소독시설-2 (바닥면적 18m<sup>2</sup>) 및 소독실 기계실(바닥면적 4m<sup>2</sup>)을 모두 증축할 경우 바닥면적의 합계가 50m<sup>2</sup>를 초과하므로 이 경우는 건축허가사항으로 별도의 건축사가 설계해야 하므로 본설계도 활용은 불가함.

3. 차량소독시설-2(TYPE-1, 바닥면적 36m<sup>2</sup>), 대인소독시설-3(바닥면적 36.4m<sup>2</sup>) 및 소독실 기계실(바닥면적 4m<sup>2</sup>)을 모두 증축할 경우 바닥면적의 합계가 50m<sup>2</sup>를 초과하므로 이 경우는 건축허가사항으로 별도의 건축사가 설계해야 하므로 본설계도 활용은 불가함.

■ 구조계획

• 사용 구조재 : 일반구조용 용접경량 H형강 (파이프 구조 : 일반구조용 강관)

부식방지를 위하여 용융아연도금처리 또는 그와 동등한 녹막이 처리 또는 내부식성재료 (코팅파이프등) 선정

• 구조 기준 : 대한건축학회 철근콘크리트 구조계산기준

대한건축학회 강 구조계산 기준

건설교통부 건축물의 구조기준 등에 관한 규칙

• 구조 방식 : 강축 - 강접합 구조

약축 - 수직가새를 동반한 고장력볼트 전압접합

• 구조 재료 : 콘크리트 설계기준강도

FC = 210kg/cm<sup>2</sup> (4주 압축강도)

철근 : KSD 3504

SD 30 FY: 3000kg/cm<sup>2</sup>

철골 : KSD 3566

일반구조용 탄소강관 FY = 2400kg/cm<sup>2</sup>

KSD 3558

일반구조용 용접경량 H형강 FY = 2400kg/cm<sup>2</sup>

볼트 : 고장력볼트 - KSB 1010 FIOT

• 기초 구조 : 철근콘크리트 독립기초, 허용지내력 Fc = 10t/m<sup>2</sup> 으로 가정

• 설계기본조건 : ① 설계기본풍속 (m/sec) - 초속 35, 노풍도 "B"

② 수직최심적설깊이 (cm) - 50, 노풍도 "B"

농림부  
축협중앙회

소독시설표준화도면

양본  
변호

소독시설(공통)

속칙 없음  
일자 1998.

도면  
명칭

설계 설명서-4

도면  
번호

G-04

1 차량소독시설만 설치하는 경우		축척: 1/300		2 차량소독시설만 설치하는 경우		축척: 1/300		3 차량소독시설만 설치하는 경우		축척: 1/300		
방역경계선	차량입구	방역경계선	차량입구	방역경계선	차량입구	방역경계선	차량입구	방역경계선	차량입구	방역경계선	차량입구	
MARK	용도	MARK	면적 (M <sup>2</sup> )	MARK	용도	MARK	면적 (M <sup>2</sup> )	MARK	용도	MARK	면적 (M <sup>2</sup> )	
1	차량소독시설-1(TYPE-1)	1	32.0	1	차량소독시설-1(TYPE-2)	1	40.0	1	차량소독시설-1(TYPE-3)	1	46.0	
2		2		2		2		2		2		
3	소독실 기계실	3	4.0	3	소독실 기계실	3	4.0	3	소독실 기계실	3	4.0	
4	외부 차량 주차장	4		4	외부 차량 주차장	4		4	외부 차량 주차장	4		
5		합계	36.0	5		합계	44.0	5		합계	50.0	
비고	신고건으로 설치할 수 있는 계획 (신고 대상: 바닥면적 합계50M <sup>2</sup> 이하)			비고	신고건으로 설치할 수 있는 계획 (신고 대상: 바닥면적 합계50M <sup>2</sup> 이하)			비고	신고건으로 설치할 수 있는 계획 (신고 대상: 바닥면적 합계50M <sup>2</sup> 이하)			
4 대인소독시설만 설치하는 경우		축척: 1/300		5 대인소독시설만 설치하는 경우		축척: 1/300		6 대인소독시설만 설치하는 경우		축척: 1/300		
방역경계선	방문객입구	방역경계선	방문객입구	방역경계선	방문객입구	방역경계선	방문객입구	방역경계선	방문객입구	방역경계선	방문객입구	
MARK	용도	MARK	면적 (M <sup>2</sup> )	MARK	용도	MARK	면적 (M <sup>2</sup> )	MARK	용도	MARK	면적 (M <sup>2</sup> )	
1		1		1		1		1		1		
2	대인 소독시설-1	2	18.0	2	대인 소독시설-2	2	18.0	2	대인 소독시설-3	2	36.4	
3		3		3		3		3		3		
4	외부 차량 주차장	4		4	외부 차량 주차장	4		4	외부 차량 주차장	4		
5		합계	18.0	5		합계	18.0	5		합계	36.4	
비고	대인소독실안에 소독시설용 기계실이 있고, 신고건으로 설치할 수 있는 계획(신고 대상: 바닥면적 합계50M <sup>2</sup> 이하)			비고	신고건으로 설치할 수 있는 계획 (신고 대상: 바닥면적 합계50M <sup>2</sup> 이하)			비고	신고건으로 설치할 수 있는 계획 (신고 대상: 바닥면적 합계50M <sup>2</sup> 이하)			
농림부 축협중앙회		소독시설표준화도면		형식 번호	소독시설(공통)		축척 1/300 일자 1998.	도면 명칭	배치 예시도 - 1		도면 번호	G-05

1 차량과 대인 같이 설치하는 경우 축척: 1/300		2 차량과 대인 같이 설치하는 경우 축척: 1/300		3 차량과 대인 같이 설치하는 경우 축척: 1/300							
MARK	용도	MARK	면적 (M <sup>2</sup> )	MARK	용도	MARK	면적 (M <sup>2</sup> )	MARK	용도	MARK	면적 (M <sup>2</sup> )
①	차량소독시설-1(TYPE-1)	①	32.0	①	차량소독시설-1(TYPE-1)	①	32.0	①	차량소독시설-1(TYPE-1)	①	32.0
②	대인 소독시설-1	②	18.0	②	대인 소독시설-2	②	18.0	②	대인 소독시설-3	②	36.4
③		③		③	소독실 기계실	③	4.0	③	소독실 기계실	③	4.0
④	외부 차량 주차장	④		④	외부 차량 주차장	④		④	외부 차량 주차장	④	
⑤		합계	50.0	⑤		합계	54.0	⑤		합계	72.4
비고	대인소독실안에 소독시설용기계실이 있고, 신고건으로 설치할 수 있는 계획(신고 대상: 바닥면적 합계50M <sup>2</sup> 이하)			비고	바닥면적합계 50M <sup>2</sup> 초과되어 허가 사항이므로 본 설계도 이용 불가			비고	바닥면적합계 50M <sup>2</sup> 초과되어 허가 사항이므로 본 설계도 이용 불가		
4 차량과 대인 같이 설치하는 경우 축척: 1/300		5 차량과 대인 같이 설치하는 경우 축척: 1/300		6 차량과 대인 같이 설치하는 경우 축척: 1/300							
MARK	용도	MARK	면적 (M <sup>2</sup> )	MARK	용도	MARK	면적 (M <sup>2</sup> )	MARK	용도	MARK	면적 (M <sup>2</sup> )
①	차량소독시설-1(TYPE-2)	①	40.0	①	차량소독시설-1(TYPE-2)	①	40.0	①	차량소독시설-1(TYPE-2)	①	40.0
②	대인 소독시설-1	②	18.0	②	대인 소독시설-2	②	18.0	②	대인 소독시설-3	②	36.4
③		③		③	소독실 기계실	③	4.0	③	소독실 기계실	③	4.0
④	외부 차량 주차장	④		④	외부 차량 주차장	④		④	외부 차량 주차장	④	
⑤		합계	58.0	⑤		합계	62.0	⑤		합계	62.0
비고	바닥면적합계 50M <sup>2</sup> 초과되어 허가 사항이므로 본 설계도 이용 불가			비고	바닥면적합계 50M <sup>2</sup> 초과되어 허가 사항이므로 본 설계도 이용 불가			비고	바닥면적합계 50M <sup>2</sup> 초과되어 허가 사항이므로 본 설계도 이용 불가		
<b>농림부 축협중앙회</b>		<b>소독시설표준화도면</b>		항 별 번호	소독시설(공통)	축척 1/300 일차 1998.	도 면 명 칭	배치 예시도-2		도 면 번호	G-06



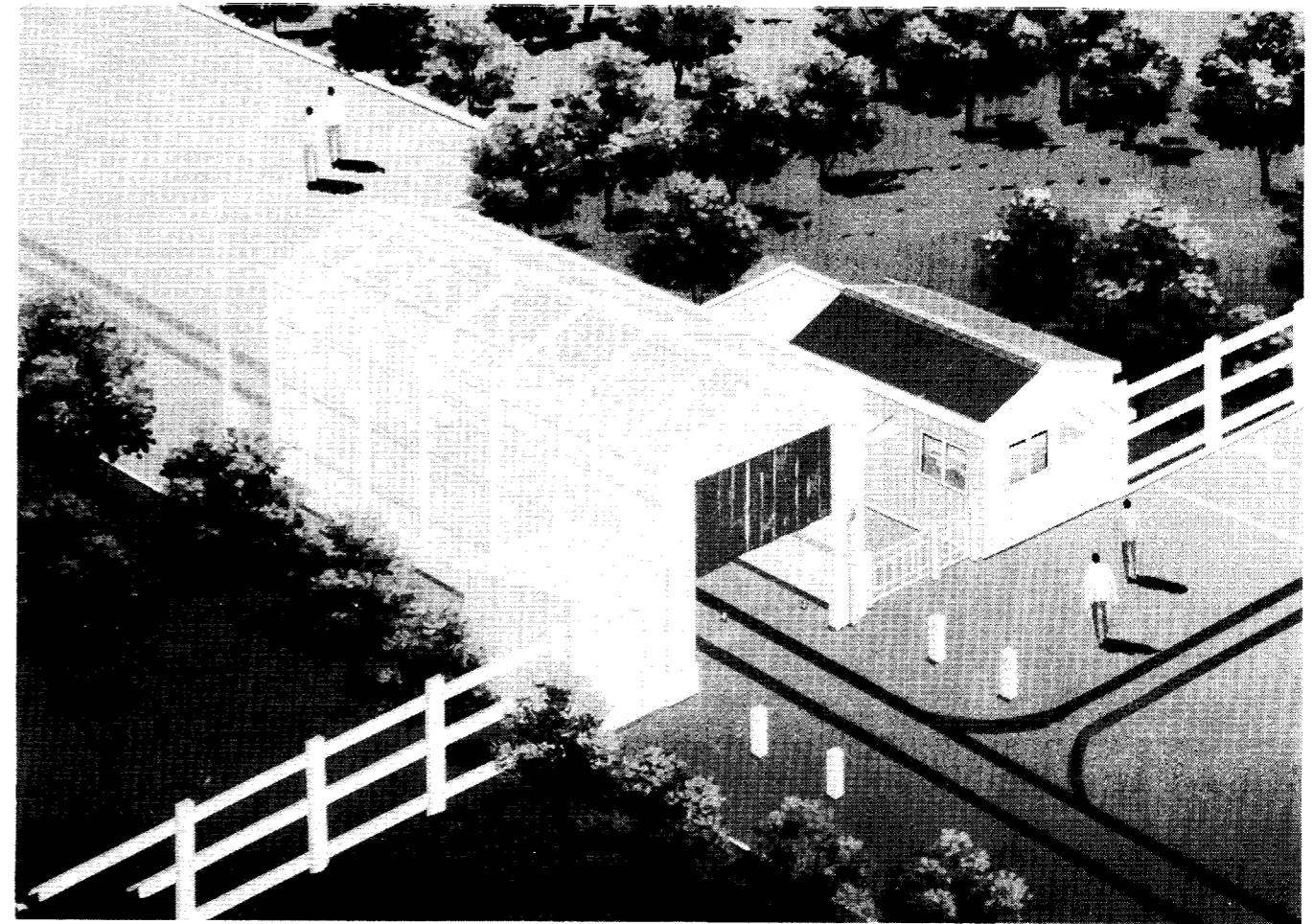
1 차량과 대인 같이 설치하는 경우 축척: 1/300		2 차량과 대인 같이 설치하는 경우 축척: 1/300		3 차량과 대인 같이 설치하는 경우 축척: 1/300									
MARK	용도	MARK	면적 (M <sup>2</sup> )	MARK	용도	MARK	면적 (M <sup>2</sup> )	MARK	용도	MARK	면적 (M <sup>2</sup> )		
①	차량소독시설-1(TYPE-3)	①	46.0	①	차량소독시설-1(TYPE-3)	①	46.0	①	차량소독시설-2(TYPE-1)	①	36.0		
②	대인 소독시설-2	②	18.0	②	대인 소독시설-3	②	36.4	②	대인 소독시설-2	②	18.0		
③	소독실 기계실	③	4.0	③	소독실 기계실	③	4.0	③	소독실 기계실	③	4.0		
④	외부 차량 주차장	④		④	외부 차량 주차장	④		④	외부 차량 주차장	④			
⑤		합계	68.0	⑤		합계	86.4	⑤		합계	58.0		
비고	바닥면적합계 50M <sup>2</sup> 초과되어 허가 사항이므로 본 설계도 이용 불가			비고	바닥면적합계 50M <sup>2</sup> 초과되어 허가 사항이므로 본 설계도 이용 불가			비고	바닥면적합계 50M <sup>2</sup> 초과되어 허가 사항이므로 본 설계도 이용 불가				
4 차량과 대인 같이 설치하는 경우 축척: 1/300		5 차량과 대인 같이 설치하는 경우 축척: 1/300		6 차량과 대인 같이 설치하는 경우 축척: 1/300									
MARK	용도	MARK	면적 (M <sup>2</sup> )	MARK	용도	MARK	면적 (M <sup>2</sup> )	MARK	용도	MARK	면적 (M <sup>2</sup> )		
①	차량소독시설-2(TYPE-1)	①	36.0	①	차량소독시설-2(TYPE-1)	①	45.0	①	차량소독시설-2(TYPE-2)	①	45.0		
②	대인 소독시설-2	②	36.4	②	대인 소독시설-2	②	18.0	②	대인 소독시설-3	②	36.4		
③	소독실 기계실	③	4.0	③	소독실 기계실	③	4.0	③	소독실 기계실	③	4.0		
④	외부 차량 주차장	④		④	외부 차량 주차장	④		④	외부 차량 주차장	④			
⑤		합계	76.4	⑤		합계	67.0	⑤		합계	85.4		
비고	바닥면적합계 50M <sup>2</sup> 초과되어 허가 사항이므로 본 설계도 이용 불가			비고	바닥면적합계 50M <sup>2</sup> 초과되어 허가 사항이므로 본 설계도 이용 불가			비고	바닥면적합계 50M <sup>2</sup> 초과되어 허가 사항이므로 본 설계도 이용 불가				
농림부 축협중앙회		소독시설표준화도면		형식 번호	소독시설(공통)		축척 일자	1/300 1998.	도면 명칭	배치 예시도-3		도면 번호	G-07

## 설 계 개 요 서

(단위: mm)

구분	종별	폭(W)	길이(L)	면적(M <sup>2</sup> )	면적(평)	비고
건 물 면 적	차량소독시설-1 (TYPE-1)	4000	8000	32.0	9.68	
	차량소독시설-1 (TYPE-2)	4000	10000	40.0	12.10	
	차량소독시설-1 (TYPE-3)	4000	11500	46.0	13.91	
	차량소독시설-2 (TYPE-1)	4500	8000	36.0	10.89	
	차량소독시설-2 (TYPE-2)	4500	10000	45.0	13.61	
	대인소독시설-1	5000	3600	18.0	5.44	
	대인소독시설-2	5000	3600	18.0	5.44	
	대인소독시설-3	5600	6500	36.4	11.01	
	기 계 실	2000	2000	4.0	1.21	
주요구조	철골 및 조립식 복합구조					파이프구조 선택가능
기초구조	철근콘크리트 독립기초, 줄기초					
주 용 도	차량, 대인 소독시설					
부속용도						

## 투 시 도



농림부  
축협중앙회

소독시설표준화도면

영  
판  
번호

소독시설(공통)

축척 없음  
일자 1998.

도  
면  
명칭

설계개요서 및 투시도

도  
면  
번호

G-08

1 재료 마감표  
속칙: 없음

구분	실명	바 닷			걸 레 받 이			벽			천 정			비 고
		바 탕	마 감	두 께	바 탕	마 감	높 이	바 탕	마 감	두 께	바 탕	마 감	천정고	
대인 소독시설-1,2	현관	24mm시멘트몰탈	3mm디럭스타일	27	/	/	/	18mm시멘트몰탈	수성페인트	18	경량철골천정틀 (M-BAR)	6mm천정텍스	2500	*외벽: 100mm샌드위치판넬 및 우레탄판넬
	관리실	"	"	"	/	/	/	/	/	"	"	"	"	
	탈의실 1	30mm시멘트몰탈 50mm스치로폴	T18 히팅판넬 비닐계쉬트	100	15mm시멘트몰탈	라바베이스	100	18mm시멘트몰탈	수성페인트	18	"	"	2400	*내벽: 50,75mm샌드위치판넬 및 우레탄판넬
	탈의실 2	"	"	"	"	"	"	"	"	"	"	"	"	
	샤워실	액체방수C중 /시멘트몰탈	자기질바닥타일 (200x200)	50	/	/	/	액체방수C중 (H=1,800) /시멘트몰탈	자기질벽타일 (200x200)	30	"	P.V.C 천정재	2500	
	기계실	액체방수C중 /시멘트몰탈	/	/	18mm시멘트몰탈	세라민 페인트	100	18mm시멘트몰탈	수성페인트	18	경량철골천정틀 (M-BAR)	6mm천정텍스	2500	대인 소독시설-1 만 해당됨.
대인 소독시설-3	현관 1,2	24mm시멘트몰탈	3mm디럭스타일	27	/	/	/	18mm시멘트몰탈	수성페인트	18	경량철골천정틀 (M-BAR)	6mm천정텍스	2500	*외벽: 100mm샌드위치판넬 및 우레탄판넬
	관리실	"	"	"	/	/	/	/	/	"	"	"	"	
	탈의실 1 (남,여)	30mm시멘트몰탈 50mm스치로폴	T18 히팅판넬 비닐계쉬트	100	15mm시멘트몰탈	라바베이스	100	18mm시멘트몰탈	수성페인트	18	"	"	2400	*내벽: 50,75mm샌드위치판넬 및 우레탄판넬
	탈의실 2 (남,여)	"	"	"	"	"	"	"	"	"	"	"	"	
	샤워실 (남,여)	액체방수C중 /시멘트몰탈	자기질바닥타일 (200x200)	50	/	/	/	액체방수C중 (H=1,800) /시멘트몰탈	자기질벽타일 (200x200)	30	"	P.V.C 천정재	2500	
차량 소독시설-1,2		구체침투성방수 /시멘트모르터	24	* 외벽: F.R.P 투명재질										
소독실 기계실		노출콘크리트		*외벽: 칼라쉬트마감 (THK50 샌드위치판넬)										
해 립 부 축협중앙회		소독시설표준화도면			양 면	소독시설(공통)		속 칙	없 음	도 면	재료 마감표		도 면	G-09
					단 면			일 차	1998.	명 칭			단 면	

# 소독시설표준화도면

(차량소독시설-1)

농림부  
축협중앙회

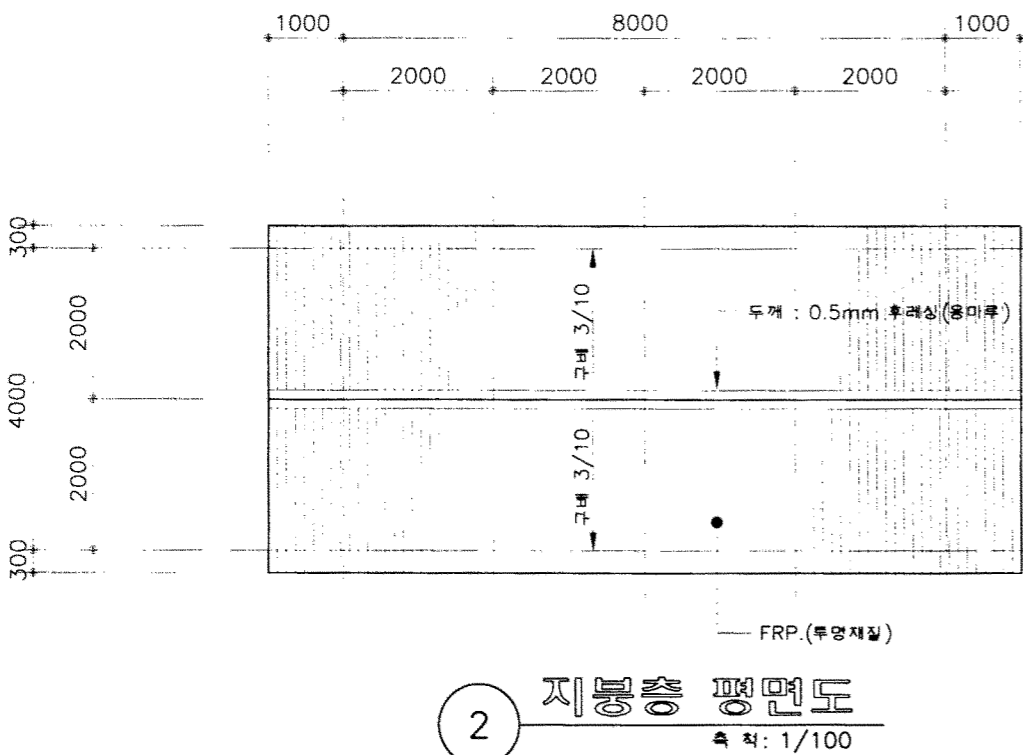
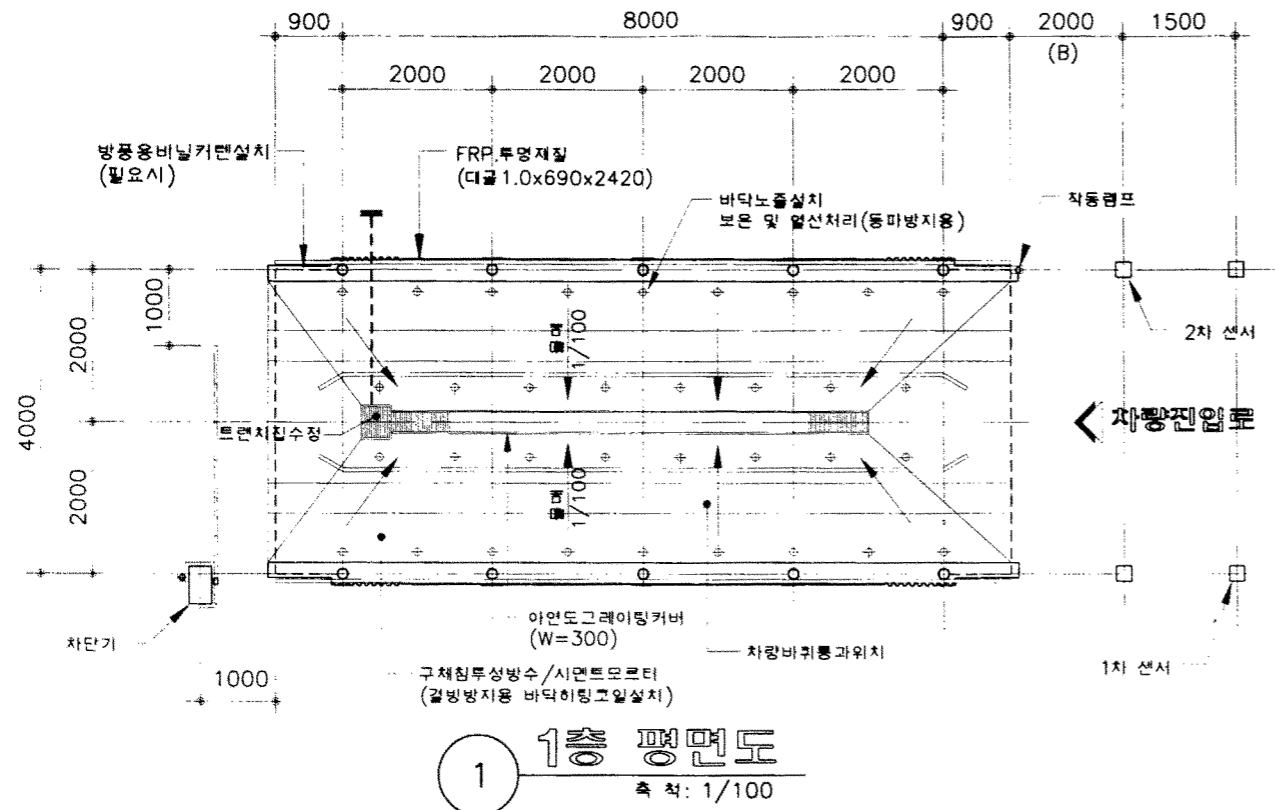
도면 목록표

도면번호	도면명 (실시설계 설명서)	축척	비고	도면번호	도면명 (대인소독시설-1)	축척	비고	도면번호	도면명 (공통도)	축척	비고
G-00	표지	없음	소독시설(공통)	A-00	표지	없음		T-01	창호도 및 핀넬 상세도	1/10,50	
G-01	설계 설명서-1	없음	△	A-01	도면 목록표	없음		T-02	부분 상세도-1	1/5,10	
G-02	설계 설명서-2	없음		A-02	1층 및 지붕 평면도	1/60					
G-03	설계 설명서-3	없음		A-03	입면도	1/60					
G-04	설계 설명서-4	없음		A-04	중단면도	1/30			(기계 설비)		
G-05	배치 예시도 -1	없음		A-05	횡단면도	1/30		M-01	배관 평면도	없음	
G-06	배치 예시도 -2	1/300		S-01	기초배덕 평면도 및 기초배근도	1/20,60		M-02	자동 제어	1/60	
G-07	배치 예시도 -3	1/300						M-03	배관 평면도 (1)	1/60	
G-08	설계 개요서 및 투시도	1/300			(대인소독시설-2)			M-04	배관 평면도 (2)	1/60	
G-09	재료 마감표	없음	▽ 소독시설(공통)	A-00	표지	없음		M-05	배관 평면도 (3)	1/60	
				A-01	도면 목록표	없음					
				A-02	1층 및 지붕 평면도	1/60					
	(차량소독시설-1)			A-03	입면도	1/60			(전기 설비)		
A-00	표지	없음	없음	A-04	중단면도	1/30		E-01	일반병래, 주기사항 및 조명기구상세도	없음	대인 및 차량소독실
A-01	도면 목록표	없음	없음	A-05	횡단면도	1/30		E-02	전력간선, 전화 및 인터폰설비 간선 계통도	없음	"
A-02	1층 평면도 및 지붕층 평면도	1/100	TYPE-1	S-01	기초배덕 평면도 및 기초배근도	1/20,60		E-03	본전반 결선도	없음	"
A-03	1층 평면도 및 지붕층 평면도	1/100	TYPE-2					E-04	본전반 결선도	없음	"
A-04	입면도	1/60	TYPE-1		(대인소독시설-3)			E-05	본전반 결선도	없음	"
A-05	중단면도	1/50		A-00	표지	없음		E-06	전기설비 평면도	1/60	대인소독시설-1
A-06	횡단면도	1/50	TYPE-1	A-01	도면 목록표	없음		E-07	전기설비 평면도	1/60	대인소독시설-2
A-07	평면, 입면, 단면, 창호도	1/60	소독실 기계실	A-02	1층 및 지붕 평면도	1/60		E-08	전기설비 평면도	1/60	대인소독시설-3
S-01	기초, 지붕 구조 평면도	1/60	H-형강	A-03	입면도	1/60		E-09	전기설비 평면도	1/60	차량소독시설
S-02	구조 입면도	1/60	H-형강	A-04	중단면도	1/30		E-10	전기설비 평면도	1/60	소독실 기계실
S-03	기초, 지붕 구조 평면도	1/60	파이프	A-05	횡단면도	1/30					
S-04	구조 입면도, 기동 상세도	1/30,60	파이프	A-06	사위실(어)전계도	1/30					
S-05	철골 집합부 상세도	1/10,20	H-형강	S-01	기초배덕 평면도 및 기초배근도	1/20,60					
S-06	철골 집합부 상세도 및 기초 배근도	1/10,20,30	파이프								

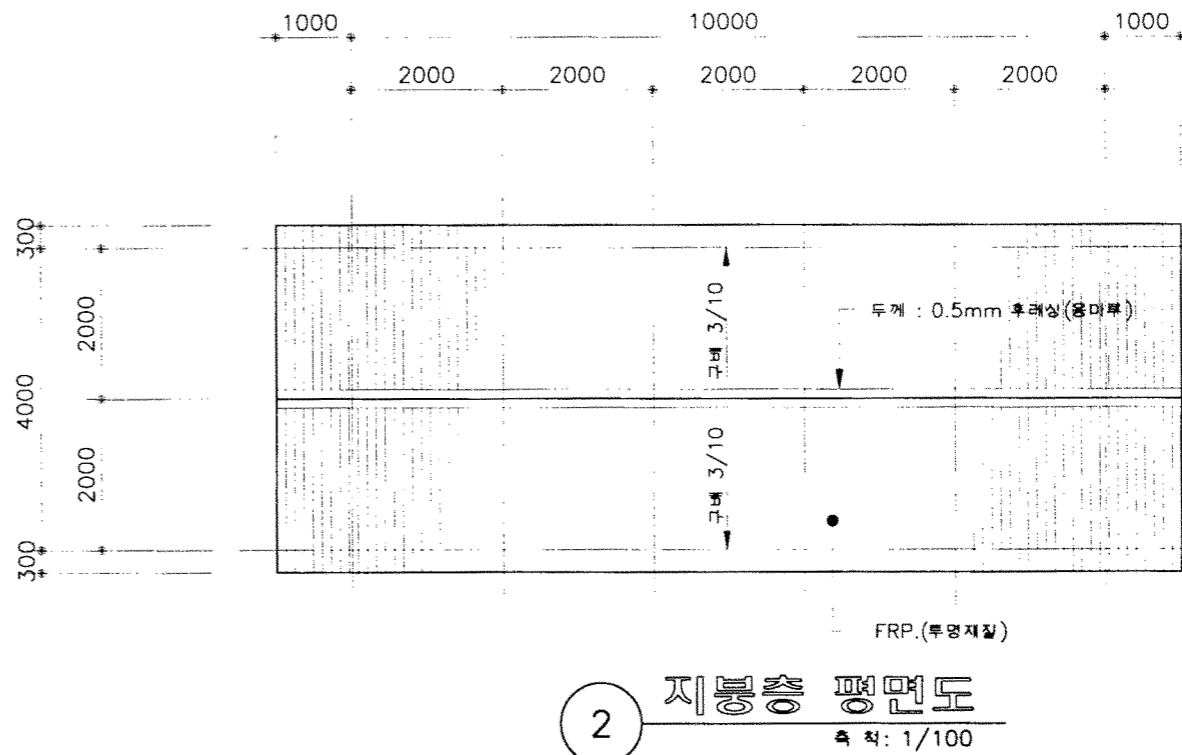
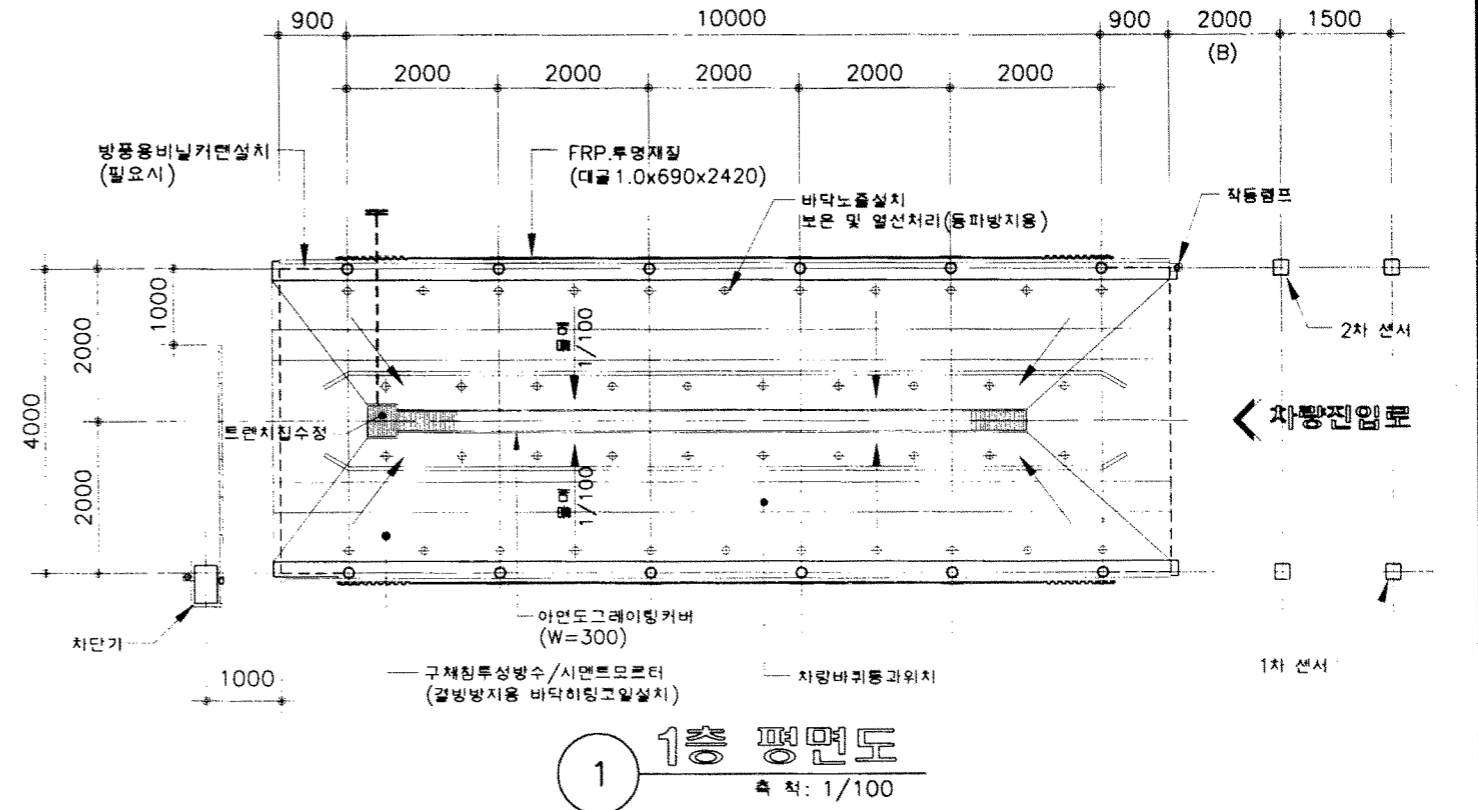
\* 차량소독시설-1과 대인소독시설-1,2,3 중 1개를 선정 후 활용해야함.  
(한가지만 활용 할 경우 예외)

농림부 축협중앙회	소독시설표준화도면	형식 번호	차량소독시설-1	축척 없음 일시 1998.	도면 명칭	도면 목록표	도면 번호	A-01
--------------	-----------	----------	----------	----------------------	----------	--------	----------	------

1 TYPE - 1 축척: 1/100



2 TYPE - 2 축척: 1/100



\* 주 기 \*

1. 기계실은 소독실에 근접하여 4m<sup>2</sup>로 설치할 것.
2. 작동 순서  
차량진입 - 1, 2번 센서 작동 - 경고등점등, 차단기하강 - 펌프가동 - 차단기 상승 - 분사후 자동퇴수 - 차량통과
3. 노출 개소와 센서의 위치는 현장여건상 변경할 수 있음.
4. 서터 또는 비닐커튼을 사용할 수 있음.
5. 차단기는 비닐커튼 사용시 설치. (서터 설치시 제외됨.)
6. "B" 치수는 현장여건상 변경할 수 있음.
7. 트랜치 폭은 200이나 300사이로 시공할 것.

농림부  
축협중앙회

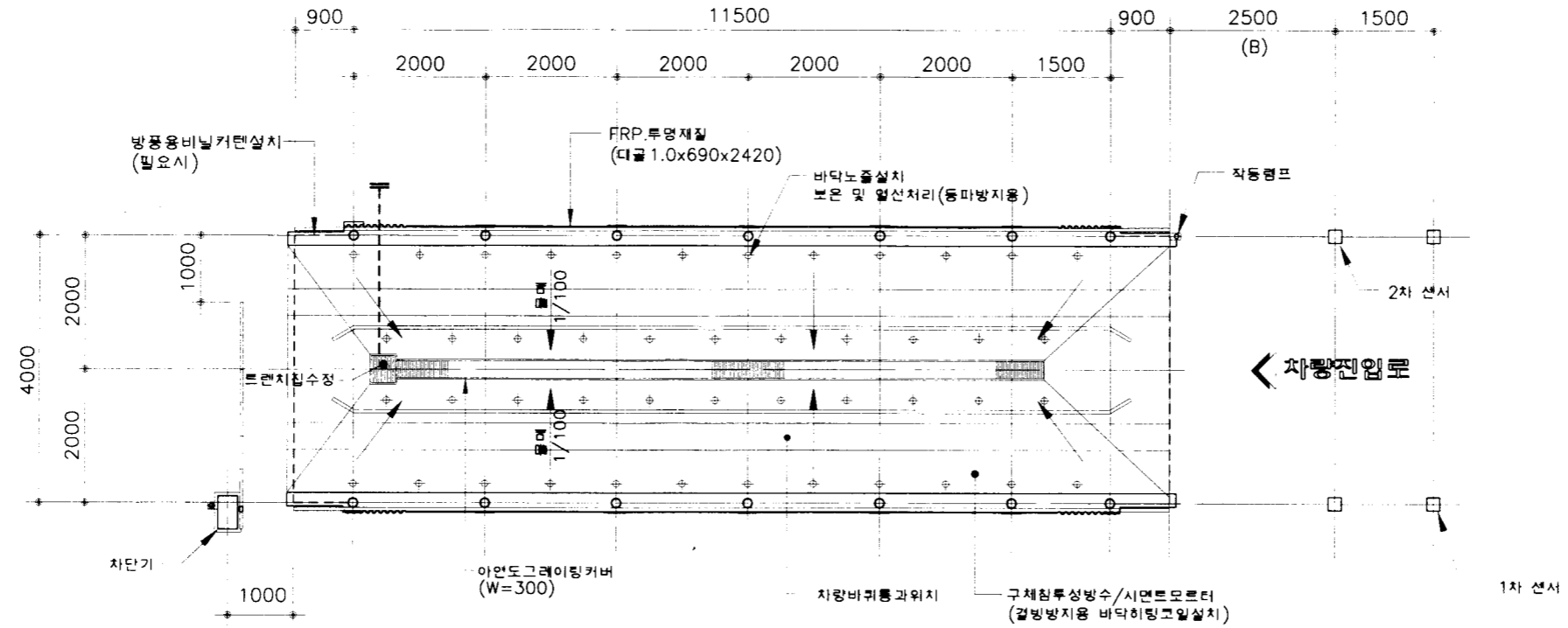
소독시설표준화도면

형번  
번호  
차량소독시설 - 1

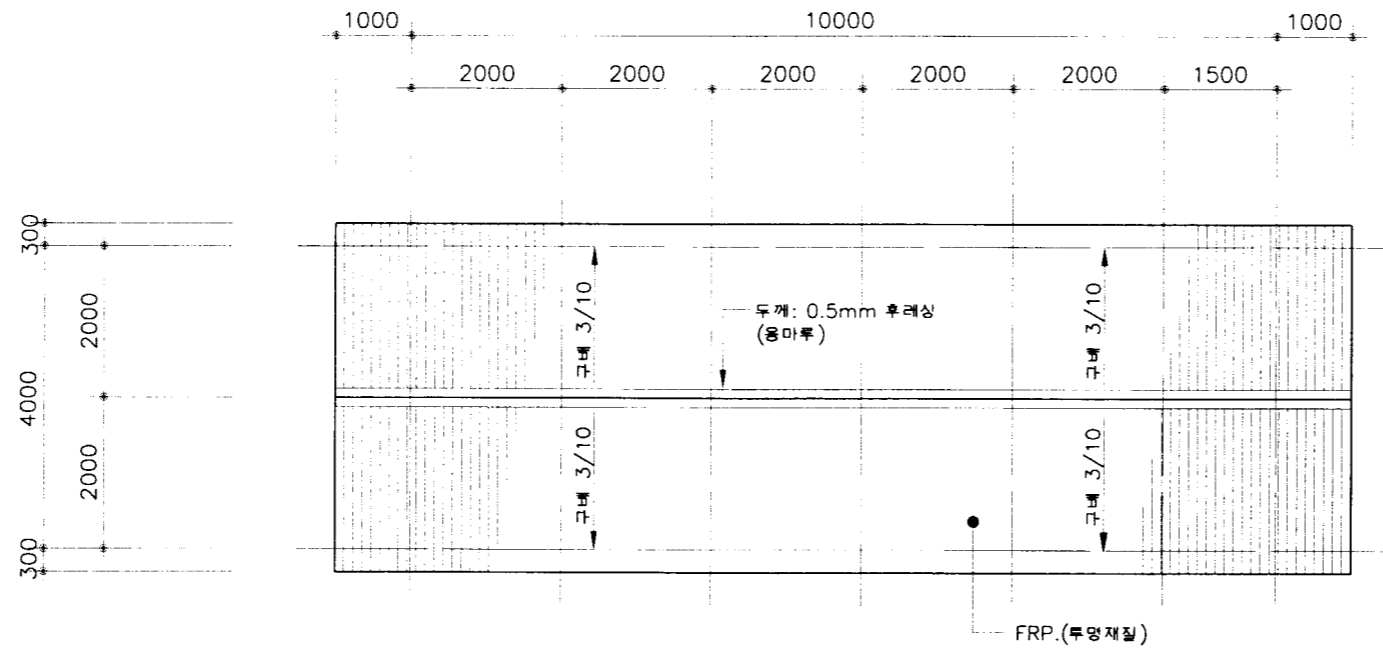
축척  
1/100  
일자  
1998.

도면  
명칭  
1층 평면도 및 지붕층 평면도

도면  
번호  
A-02



1 1층 평면도  
축척: 1/100



2 지붕층 평면도  
축척: 1/100

\* 주 기 \*

1. 기계실은 소독실에 근접하여 4m<sup>2</sup> 정도로 설치할 것.
2. 작동 센서  
차량진입 - 1,2번 센서 작동 - 경동동점동, 차단기하강 - 펌프가동  
- 차단기 상승 - 본사후 자동환수 - 차량통과
3. 노출 개소와 센서의 위치는 현장여건상 변경할 수 있음.
4. 셔터 또는 비닐커튼을 사용할 수 있음.
5. 차단기는 비닐커튼 사용시 설치. (셔터 설치시 제외됨.)
6. "B" 치수는 현장여건상 변경할 수 있음.
7. 트렌치 폭은 200이나 300사이로 시공할 것.

농림부  
축협중앙회

소독시설표준화도면

형별  
번호

차량소독시설 - 1

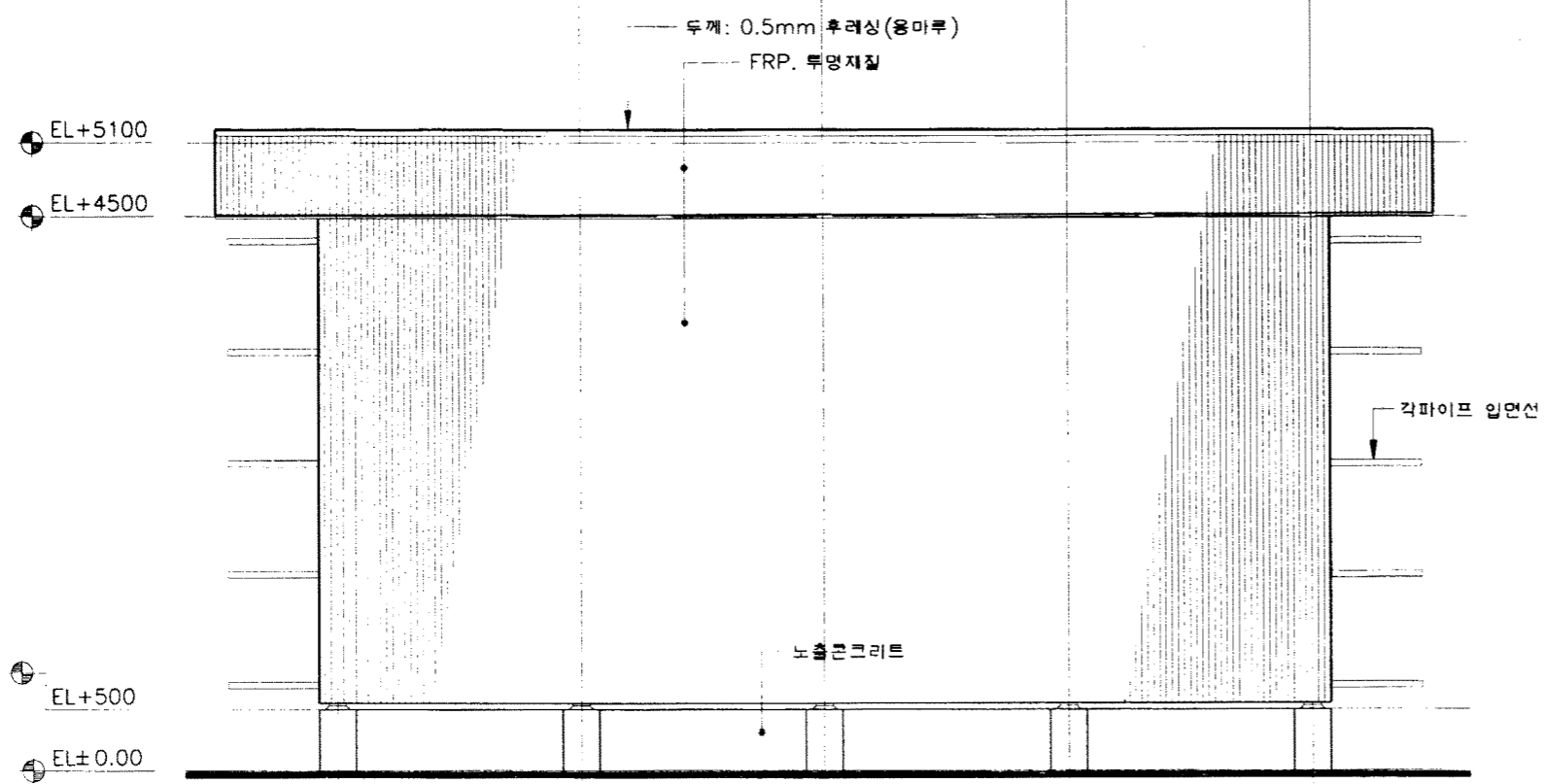
축척 1/100  
일시 1998.

도면  
명칭

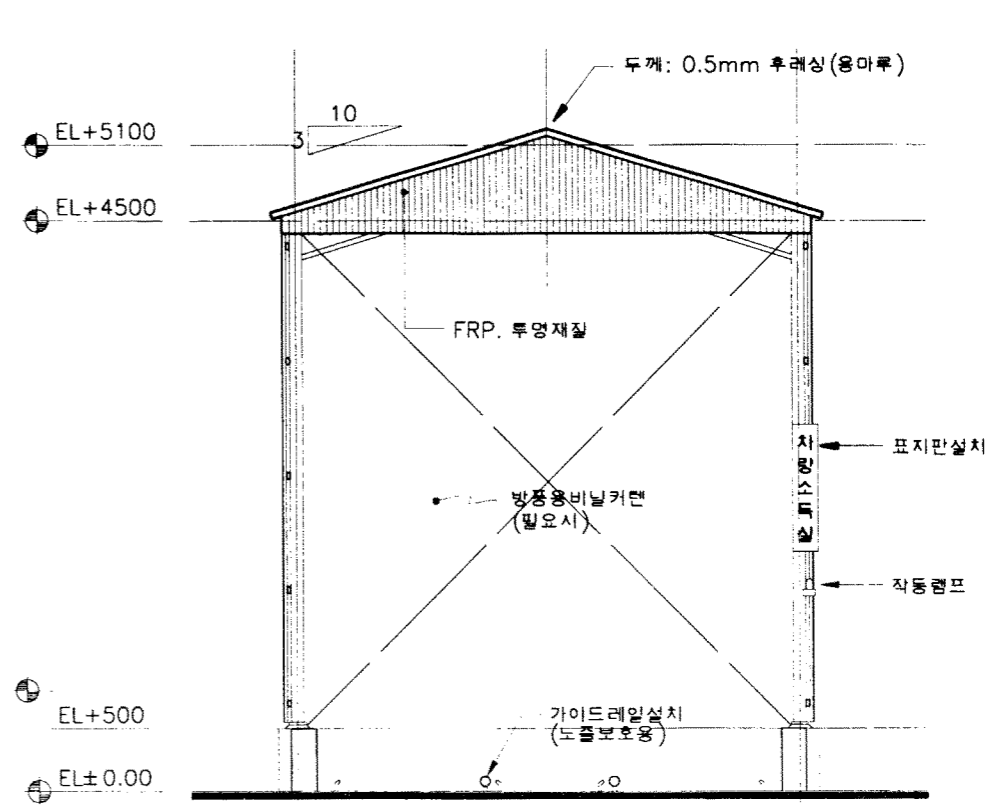
1층 평면도 및 지붕층 평면도

도면  
번호

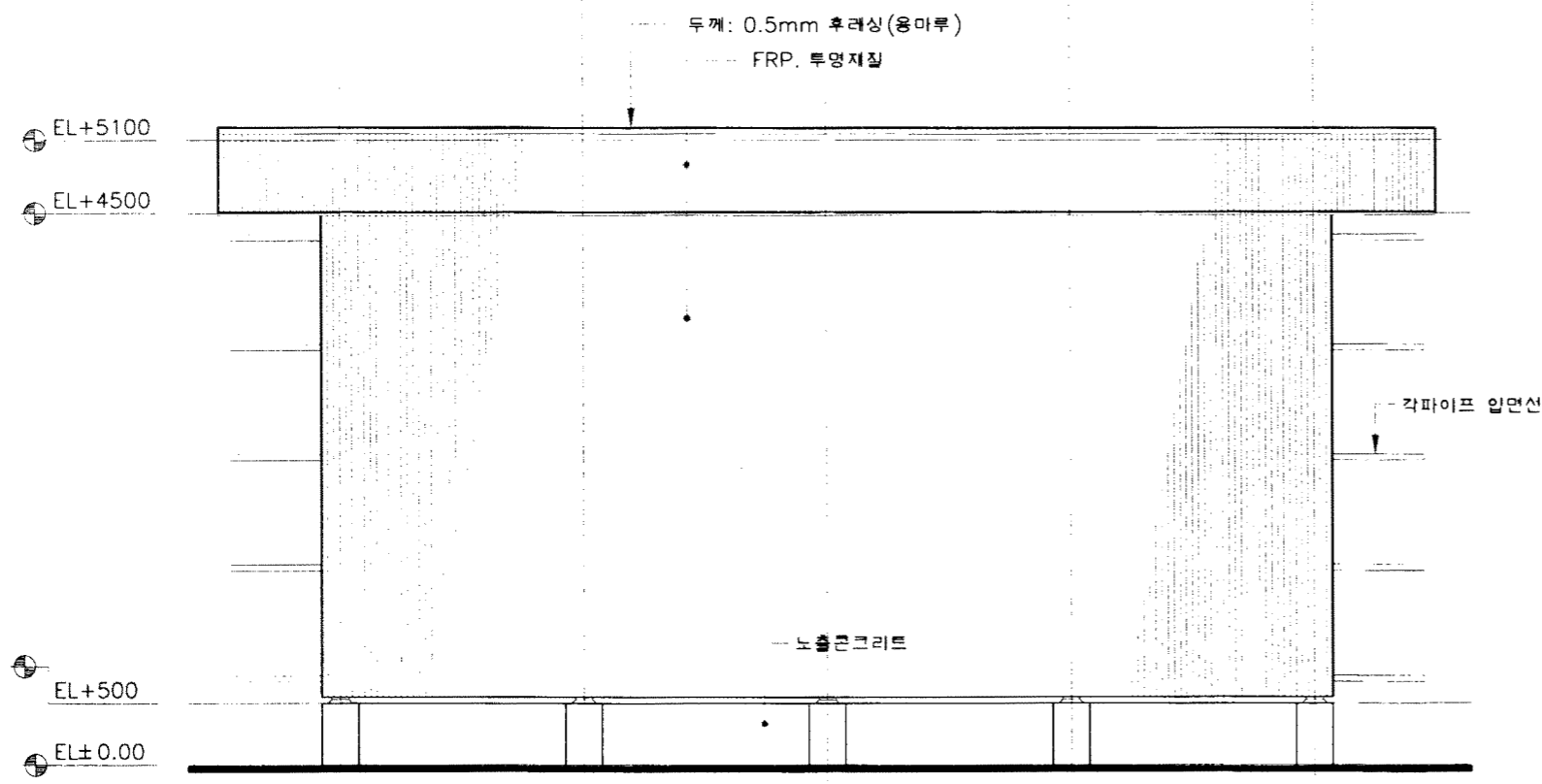
A-03



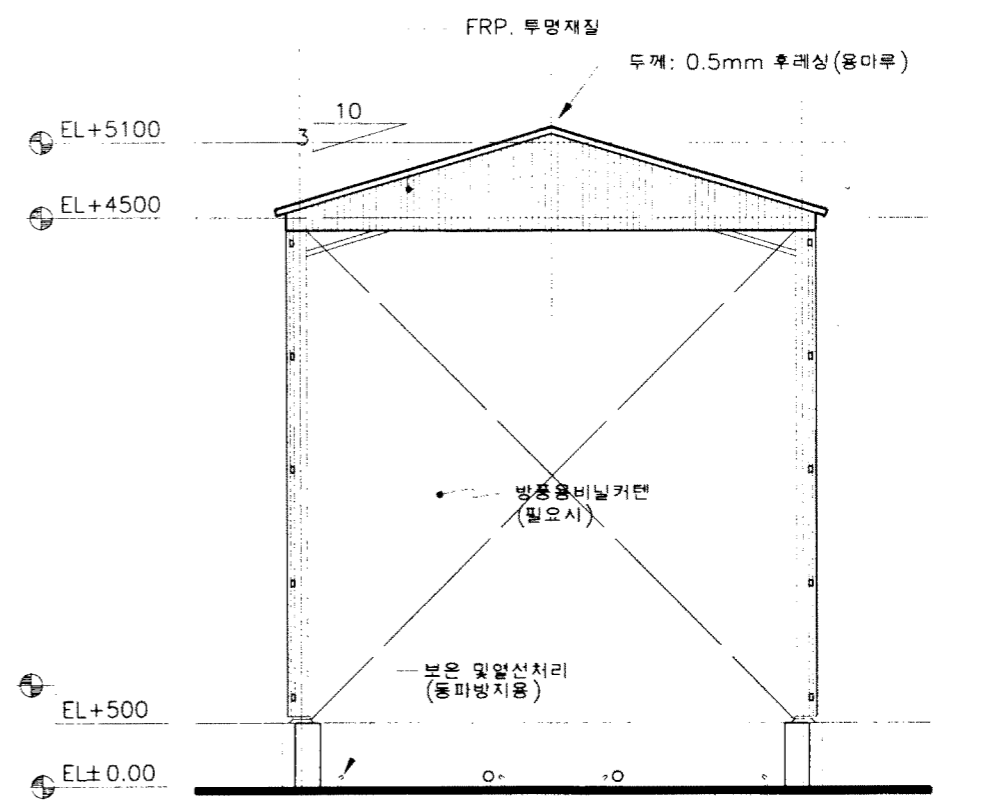
1 정면도  
축척: 1/60



2 우측면도  
축척: 1/60



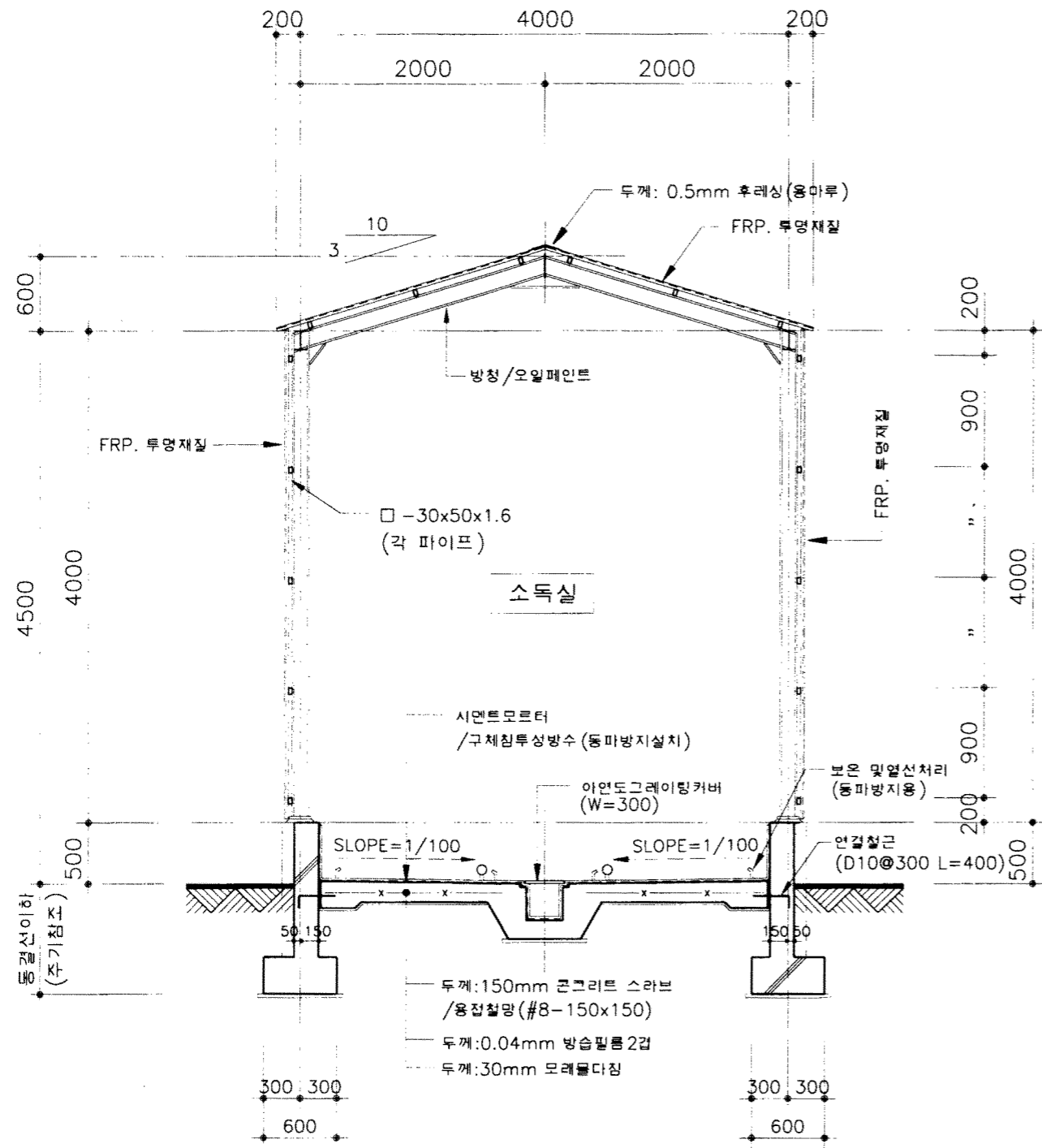
3 배면도  
축척: 1/60



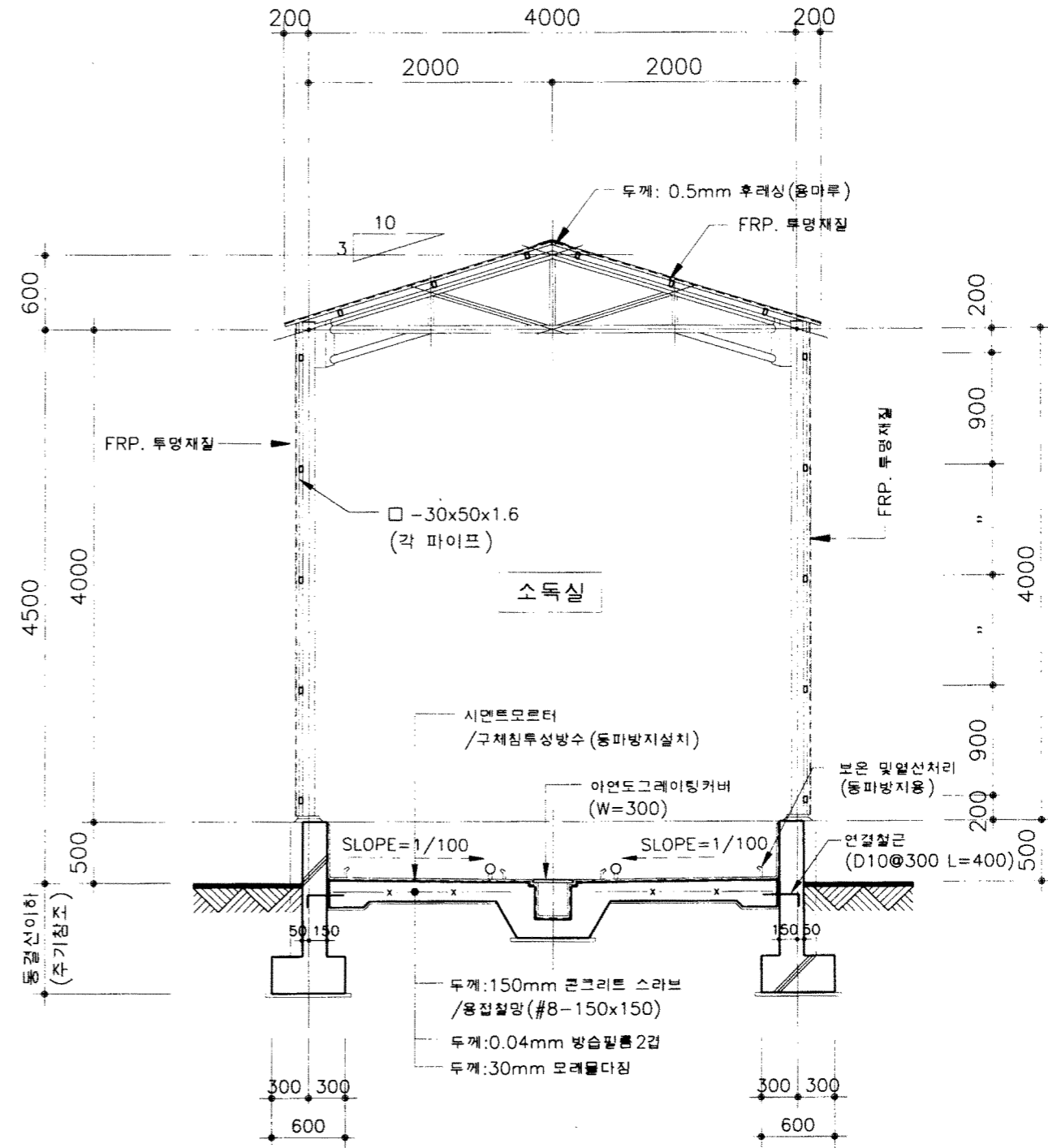
4 좌측면도  
축척: 1/60

농림부 축협중앙회	소독시설표준화도면	형식 번호	차량소독시설-1	축척 1/60 일자 1998.	도면 명칭	입면도(TYPE-1)	도면 번호	A-04
--------------	-----------	----------	----------	---------------------------	----------	-------------	----------	------





(H-형강)  
**1** 종 단 면 도  
 축척: 1/50



(파이프)  
**2** 종 단 면 도  
 축척: 1/50

\* 주 기 \*

1. 기초 저면까지의 깊이 중부: 1200, 남부: 900임.
2. 동파방지는 설비와 협의 후 시공할 것.

농림부  
 축협중앙회

소독시설표준화도면

도면  
 번호

차량소독시설 - 1

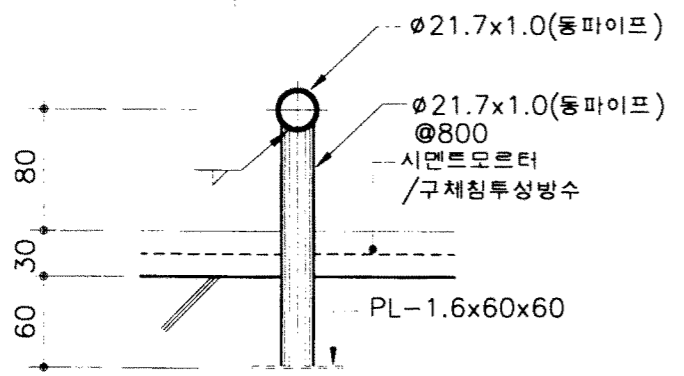
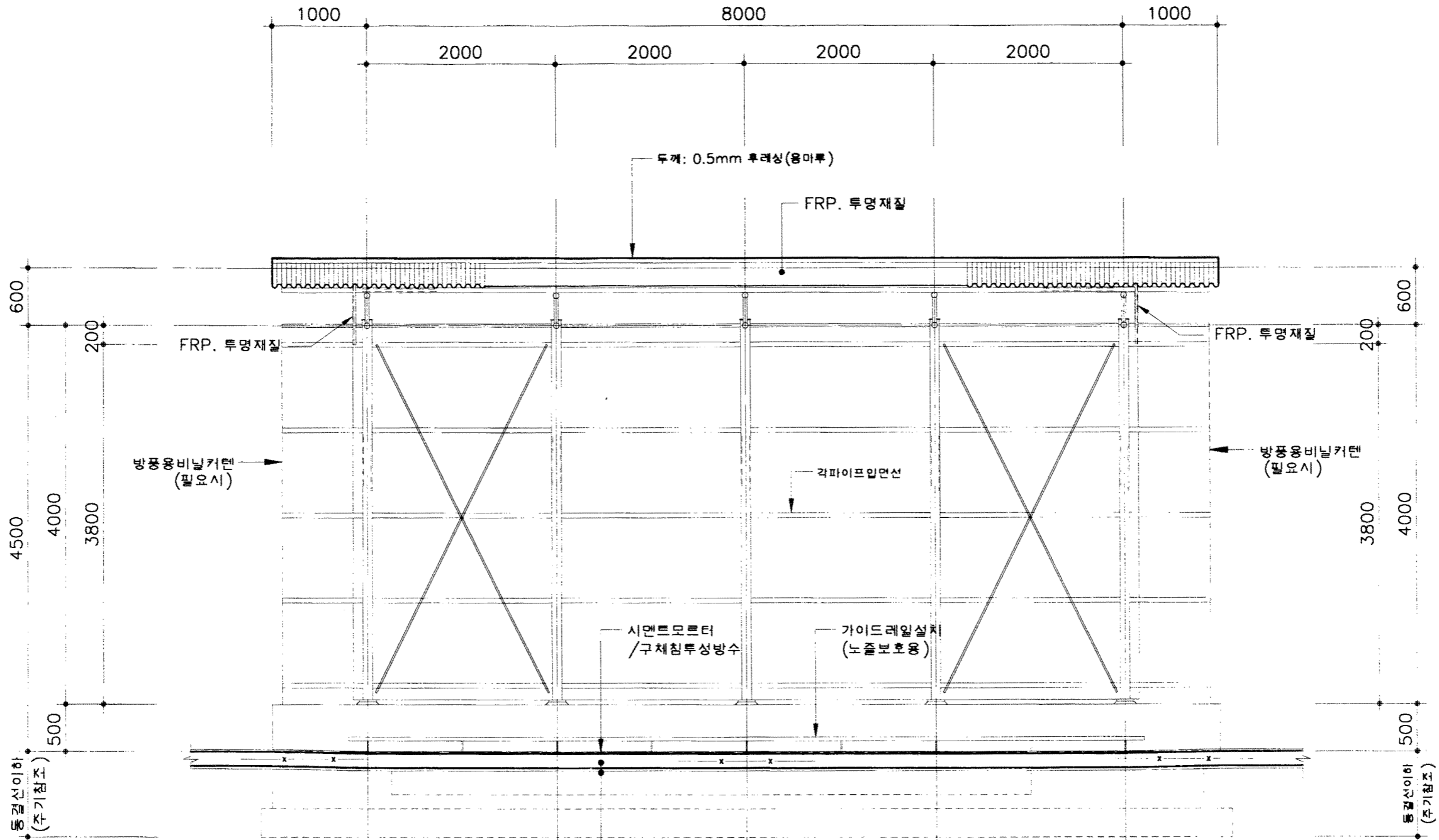
축척 1/50  
 일자 1998.

도면  
 명칭

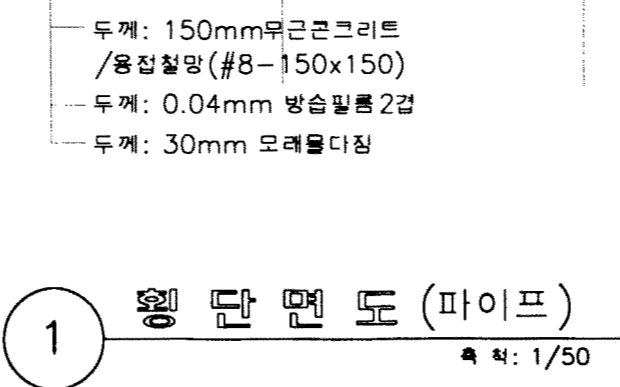
종 단 면 도

도면  
 번호

A-05



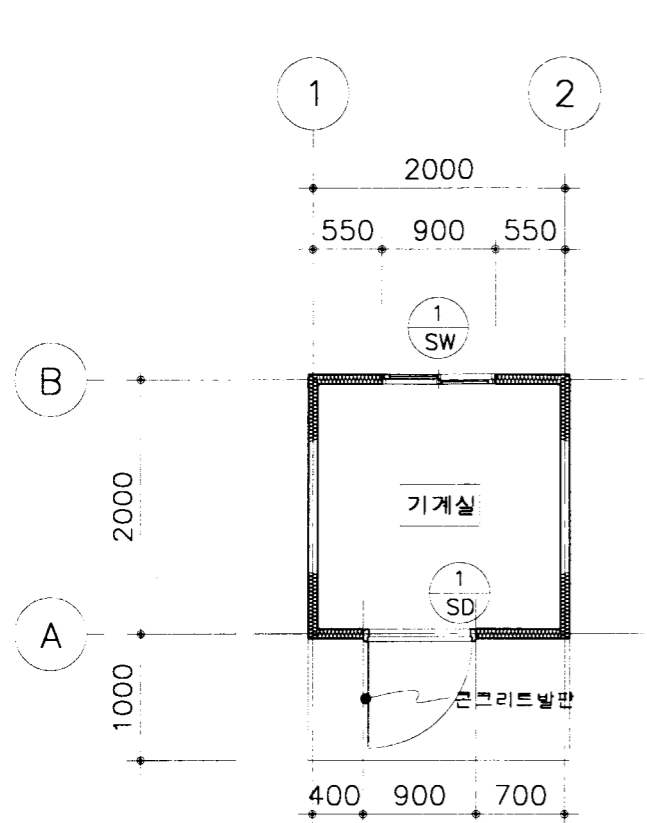
가이드레일 상세도  
축척: 1/5



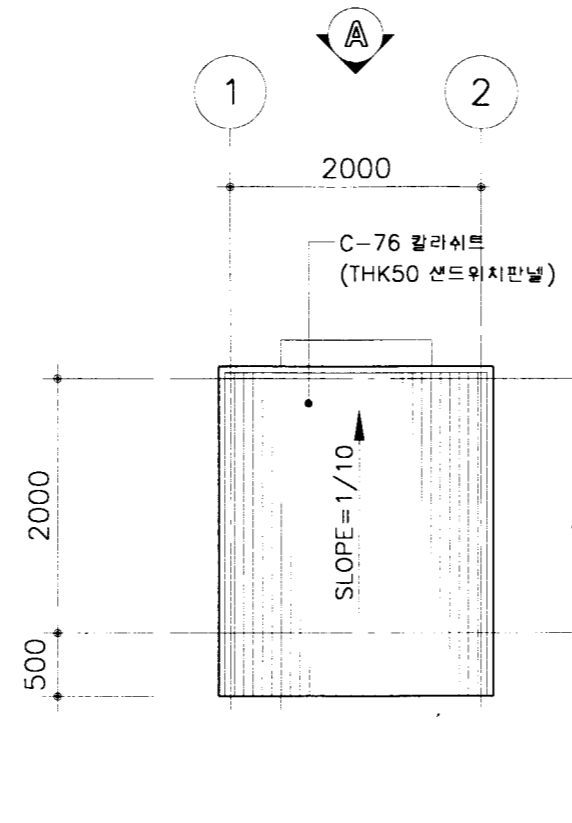
1 횡 단 면 도 (파이프)  
축척: 1/50

- \* 주 기 \*
1. 기초 저면까지의 깊이 중부: 1200, 남부: 900mm.
  2. 동파방지는 설비와 협의 후 시공할 것.

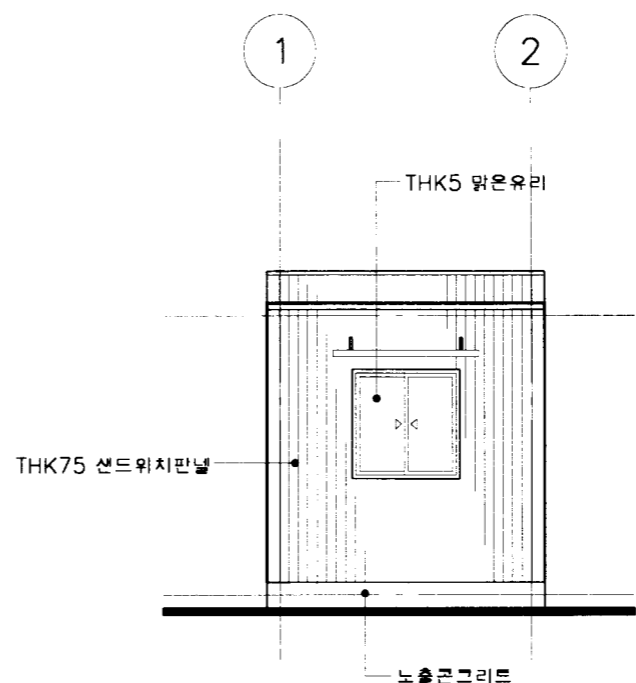
공 령 부 축협중앙회	소독시설표준화도면	영 역 차량소독시설-1	축척 1/50	도 면 명 칭	횡 단 면 도 (TYPE-1)	도 면 번호	A-06
			일자 1998.				



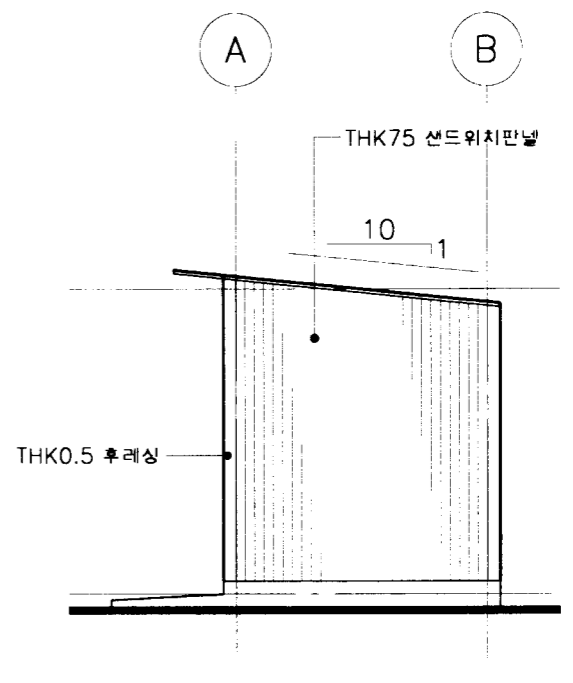
1 1층 평면도  
축척: 1/60



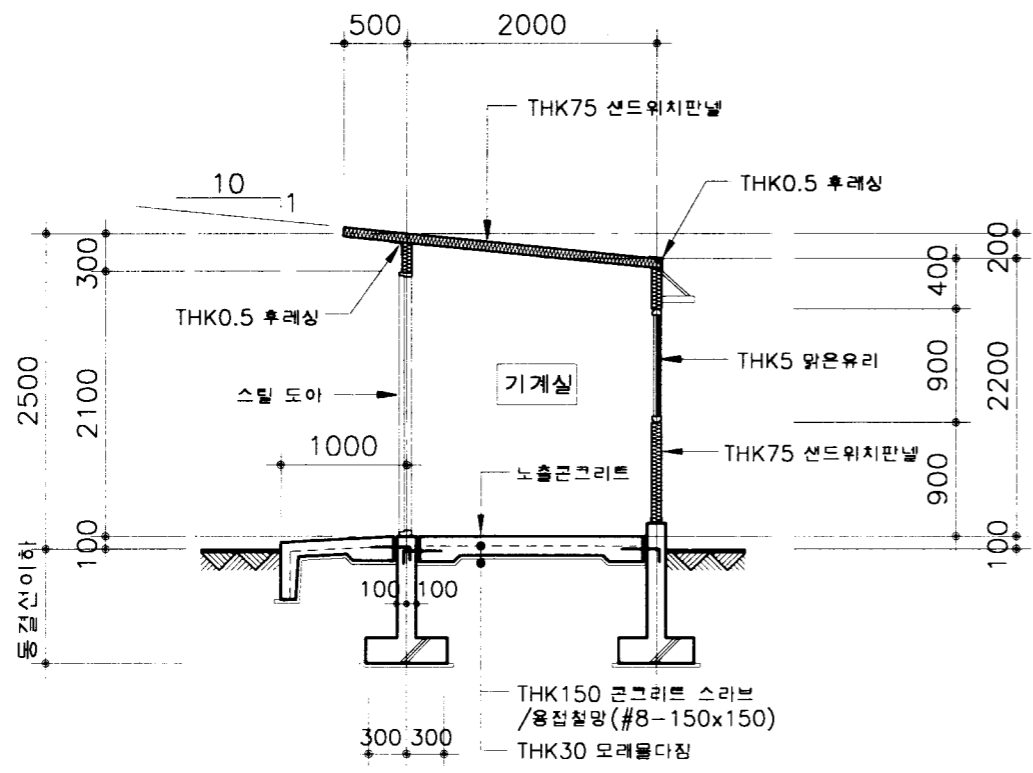
2 지붕 평면도  
축척: 1/60



3 "A" 입면도  
축척: 1/60



4 "B" 입면도  
축척: 1/60



5 일반 단면도  
축척: 1/60

- \* 주 기 \*
1. 겨울철에는 기계실내부에 전기히터설치를 고려하여 사용할 것.
  2. 줄기초배근은 차량소독시설을 참조할 것.

연 태	크 기	1	900x2100 여닫이문	1	900x2100 여닫이문
	문틀 및 창틀	SD	100x40x1.6 스틸 후레임	SW	100x40x1.6 스틸 후레임
	부 속 철 물		피보트힌지1조, 도어록1조		부 속 철 물 일 체
	마 감		아연도 강판 위 본체 정전 도장, THK3 맑은유리		THK5 맑은유리
	위 치 및 개 소		기계실: 1개소		기계실: 1개소

농림부  
축협중앙회

소독시설표준화도면

도면  
번호

차량소독시설 - 1

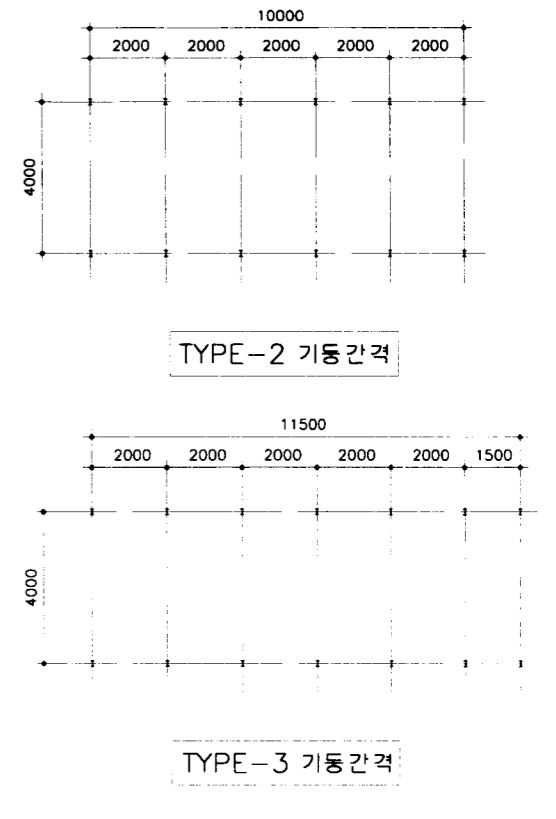
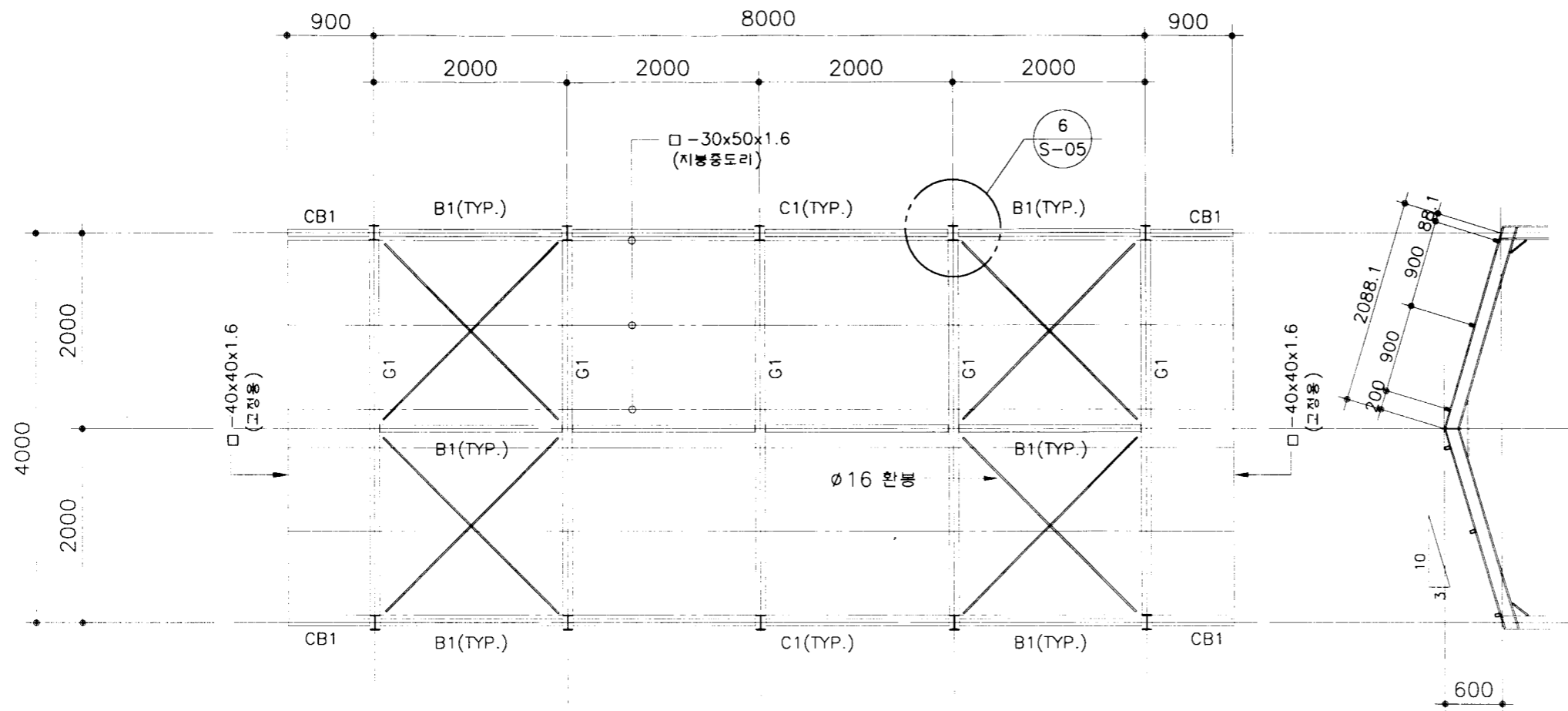
축척 1/60  
일자 1998.

도면  
명칭

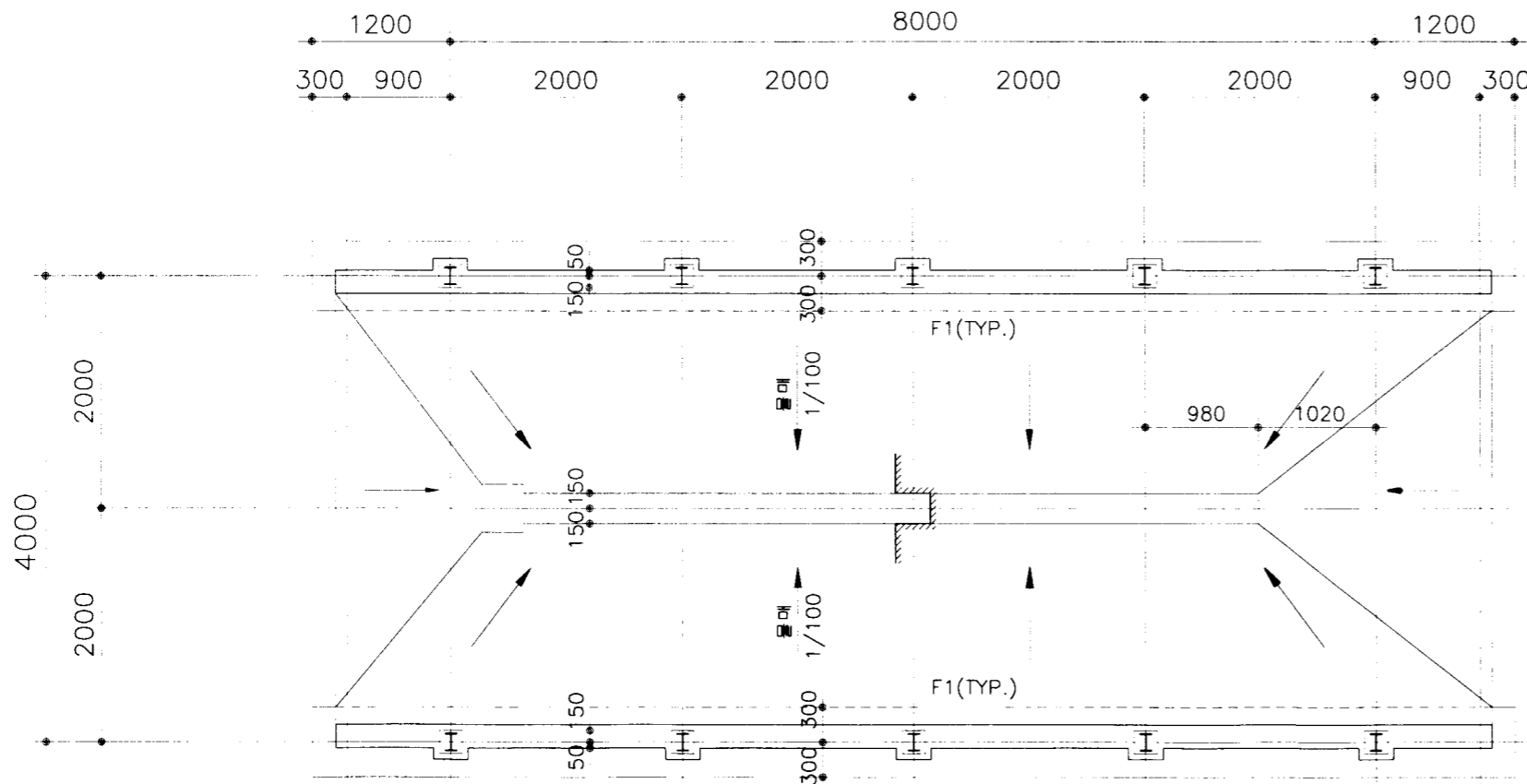
평면, 입면, 일반단면, 창호도  
(소독실 기계실)

도면  
번호

A-07



1 지붕 구조 평면도  
축척: 1/60



2 1층 구조 평면도  
축척: 1/60

부재일람표

부호	규격	비고
C1	H-150x100x3.2x6	
B1, CB1	H-100x75x3.2x4.5	
G1	H-150x100x3.2x6	
중도리, 외벽미장	□ -30x50x1.6	
지붕버팀대	Ø16 환봉	턴버클

아림부  
종합중앙회

소득시설표준화도면

단  
면  
번호

차량소득시설-1

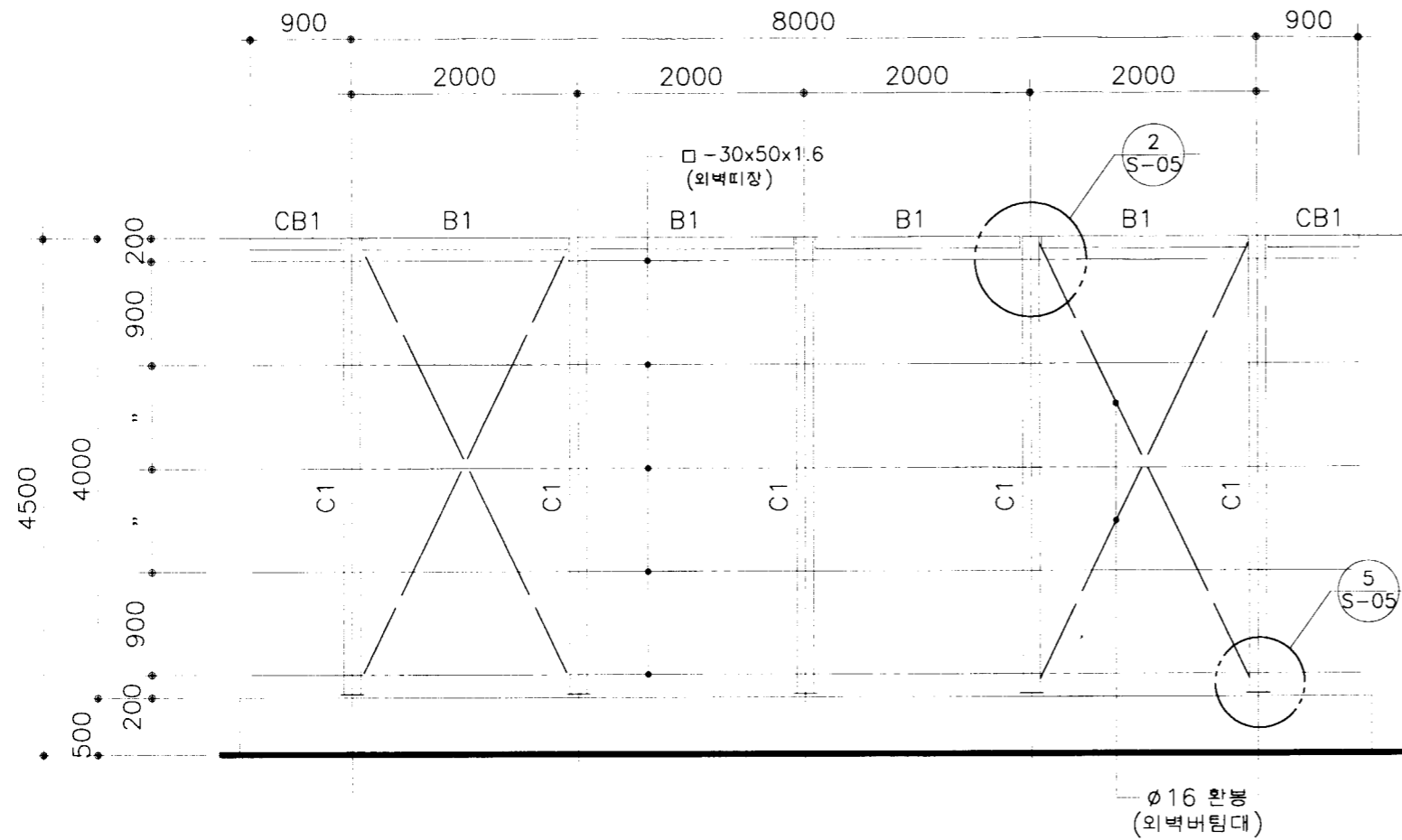
축척 1/60  
일지 1998.

도  
면  
명칭

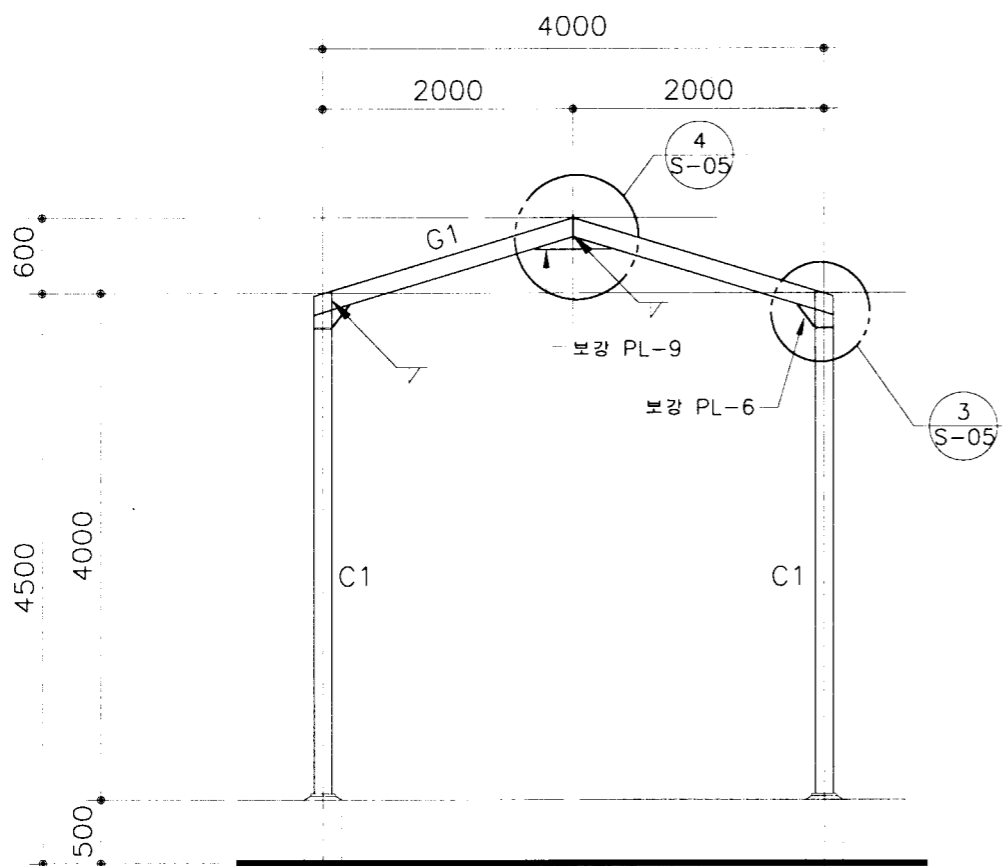
기초, 지붕 구조평면도 (H-형강)  
(TYPE-1)

도  
면  
번호

S-01



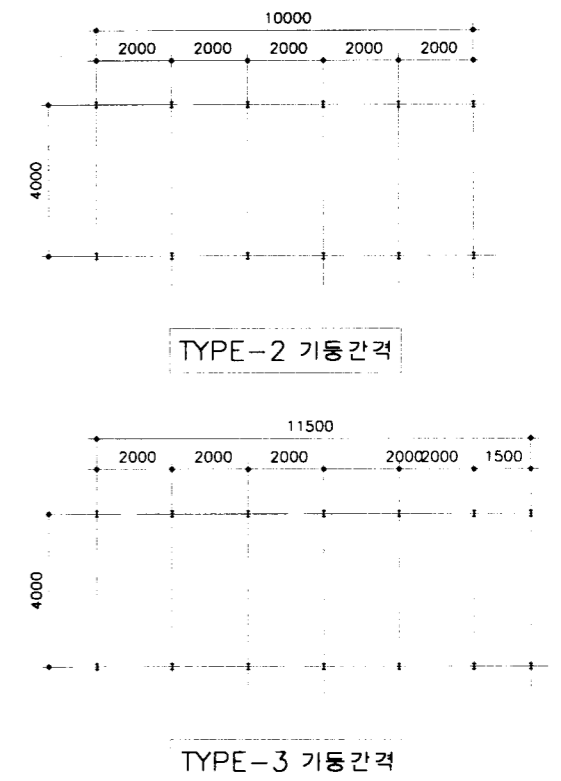
1 **횡열 구조 입면도**  
축척: 1/60



2 **종열 구조 입면도**  
축척: 1/60

부재 일람표

부 호	규 격	비 고
C1	H-150x100x3.2x6	
B1	H-100x75x3.2x4.5	
G1	H-150x100x3.2x6	
CB1	H-100x75x3.2x4.5	
중도리, 외벽미장	□-30x50x1.6	
지붕버팀대	Ø16 환봉	턴버클



공 령 부  
축 연 공 양 회

소 득 시 설 표 준 화 도 면

연 락 표  
도 면

차 량 소 득 시 설 - 1

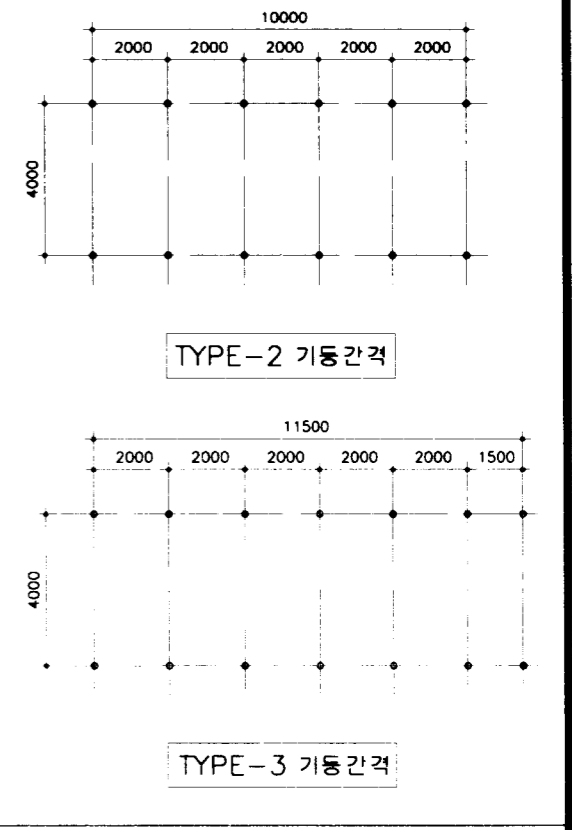
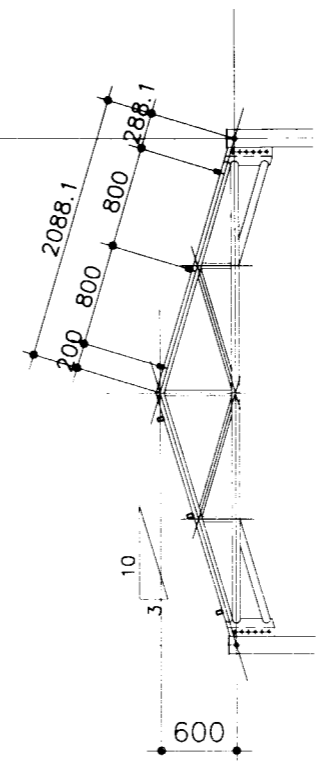
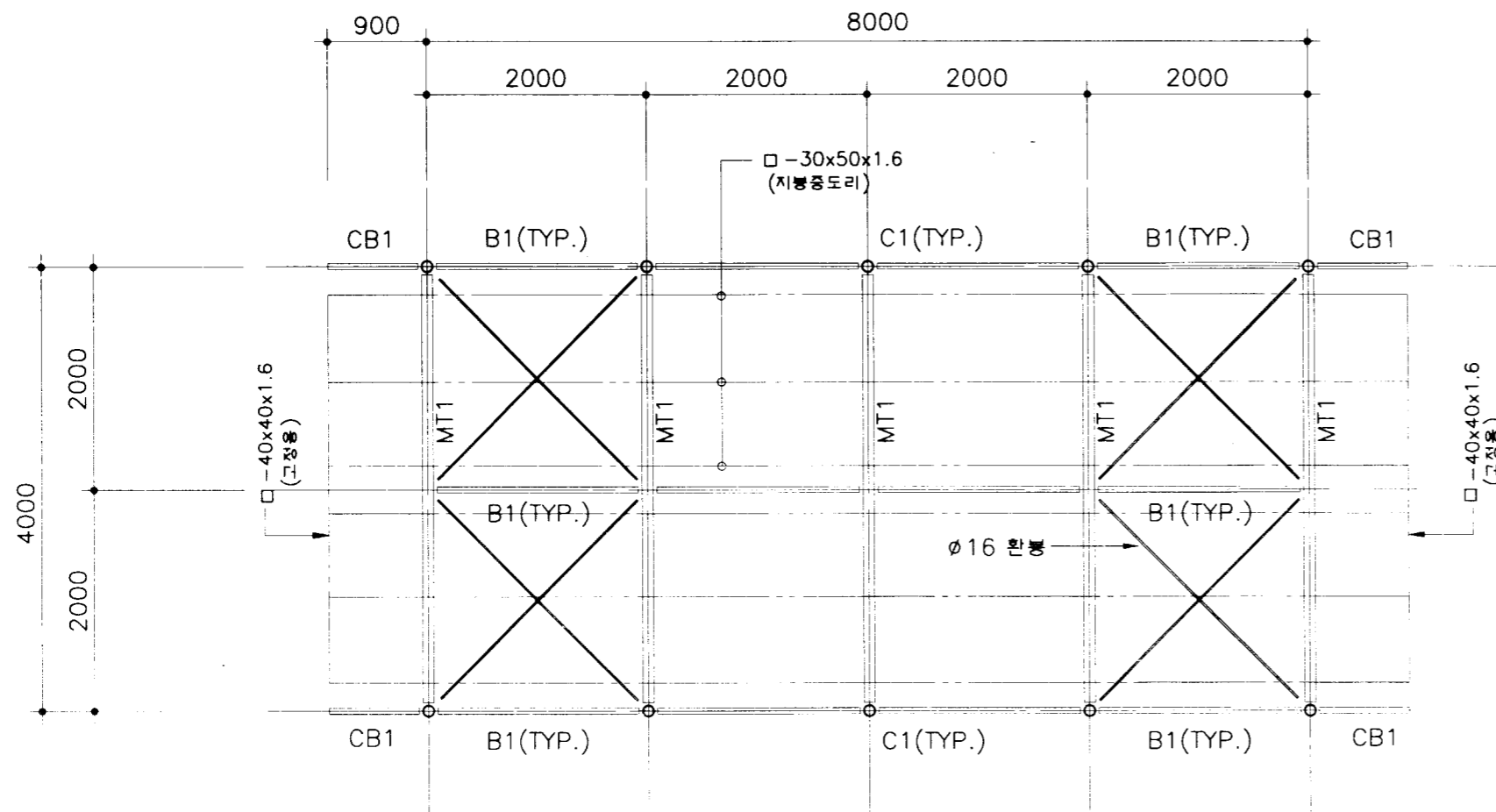
축 척 1/10,60  
일 지 1998.

도 면  
명 칭

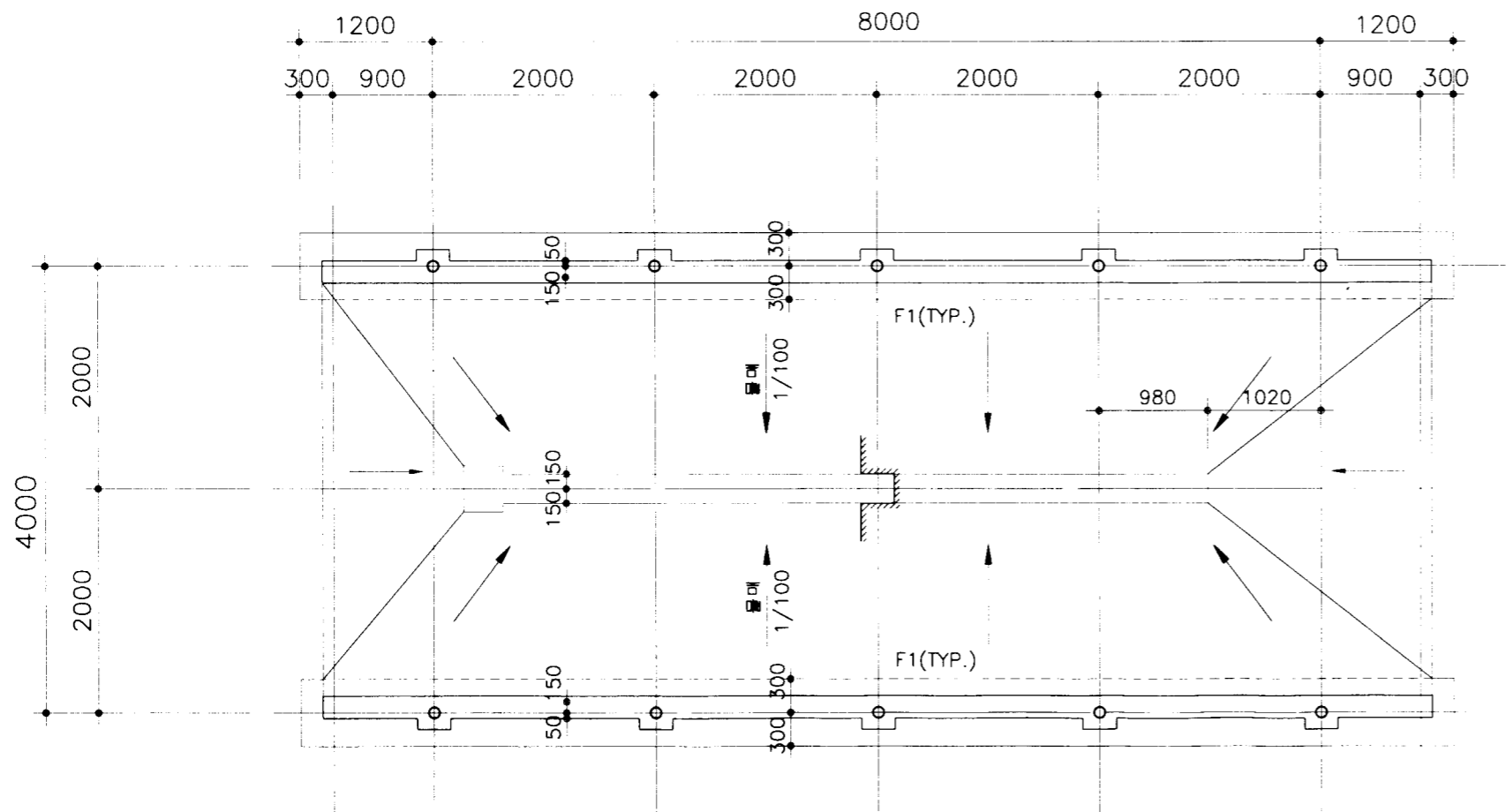
구 조 입 면 도 (H-형 강)  
(TYPE-1)

도 면  
번 호

S-02



(파이프)  
**1 지붕 구조 평면도**  
 축척: 1/60



(파이프)  
**2 1층 구조 평면도**  
 축척: 1/60

부재일람표

부호	규격	비고
C1	Ø101.6 x 4.2	구조용 강관
B1, CB1	Ø34.0 x 2.2	구조용 강관
MT1	상, 하현재: Ø60.5 x 2.3 사재: Ø42.7 x 2.4	구조용 강관
중도리, 외벽피장	□ -30x50x1.6	
지붕버팀대	Ø16 환봉	턴버클

농림부  
 축협중앙회

소득시설표준화도면

영역  
 번호

차량소득시설-1

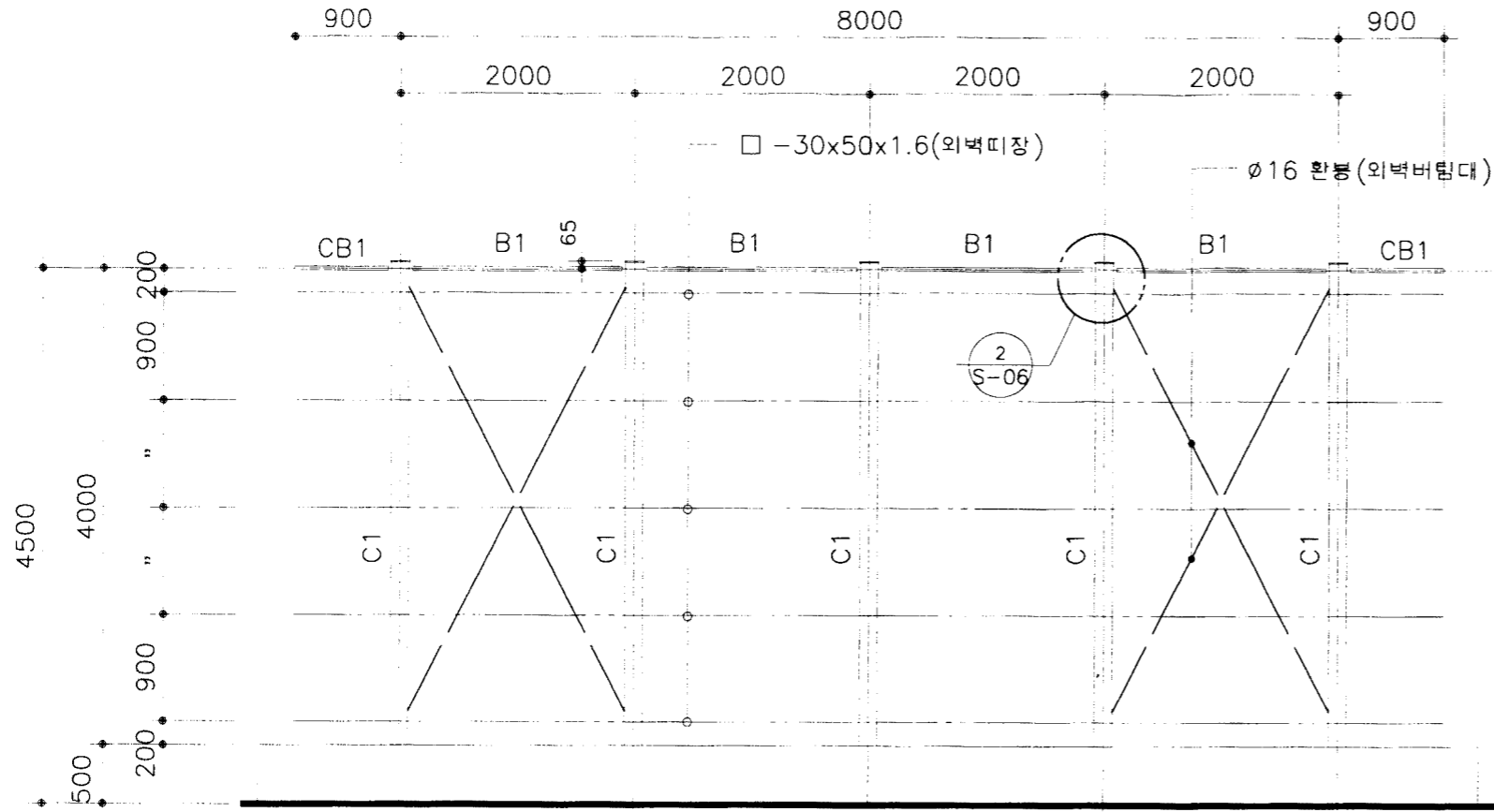
축척 1/60  
 일자 1998.

도면  
 명칭

기초, 지붕 구조평면도 (파이프)  
 (TYPE-1)

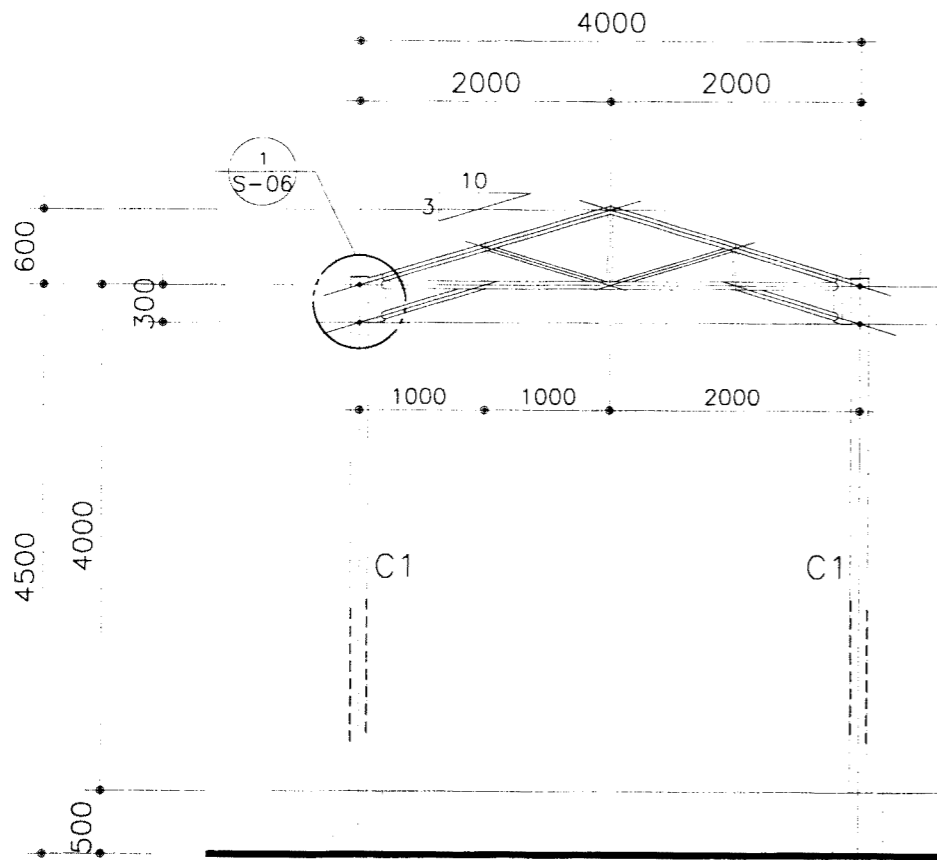
도면  
 번호

S-03

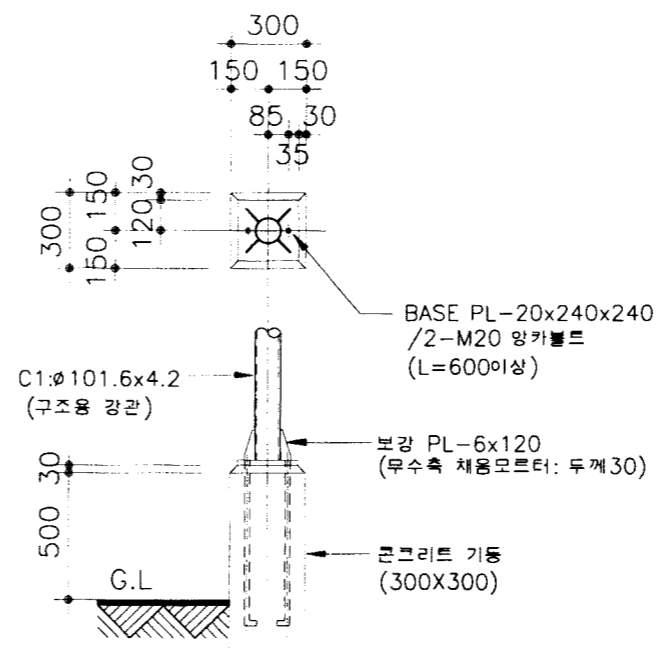


부재 일람표

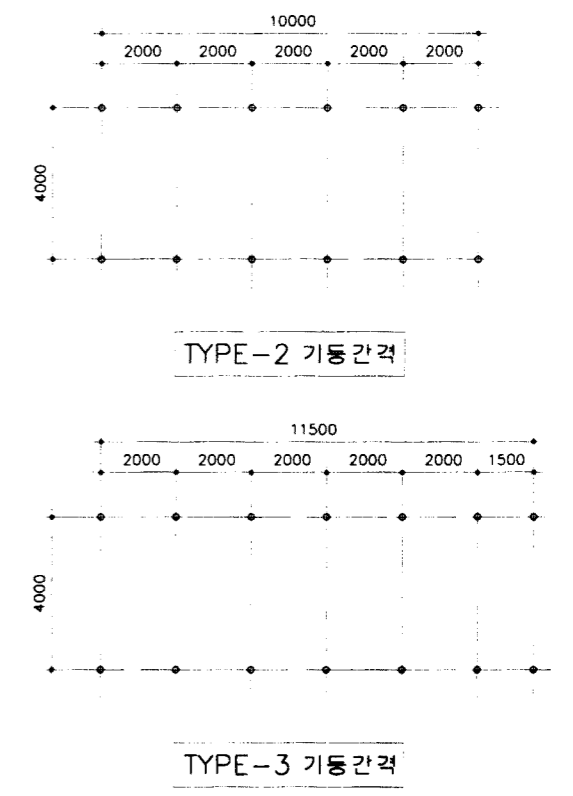
부 호	구 격	비 고
C1	ø 101.6 x 4.2	구조용 강관
B1	ø 34.0 x 2.2	구조용 강관
MT1	상.하현재: ø 60.5 x 2.3 사 재: ø 42.7 x 2.4	구조용 강관
CB1	ø 34.0 x 2.2	구조용 강관
중도리,외벽미장	□ -30x50x1.6	
지붕버팀대	ø 16 환봉	탄버클



1 **월열 구조 입면도**  
축척: 1/60



C1 기둥 상세도(파이프)  
축척: 1/30



2 **종열 구조 입면도**  
축척: 1/60

공 립 부  
축협중앙회

소독시설표준화도면

영 편  
번 호

차량소독시설 - 1

축척 1/60, 30  
일지 1998.

도 면  
명 칭

구조 입면도, 기둥 상세도(파이프)  
(TYPE-1)

도 면  
번호

S-04

<p>1 S C1 기둥 상세도(H형강) 축척 : 1/20</p>	<p>2 S H-100x75x3.2x4.5 축척 : 1/10</p> <p>* PL=PLATE 약자임.</p>	<p>3 S 처마부분 상세도 축척 : 1/10</p>				
<p>4 S 용마루 상세도 축척 : 1/10</p>	<p>5 S C1 기둥 상세도(H형강) 축척 : 1/10</p>	<p>6 S 지붕버팀대 상세도 축척 : 1/10</p>				
<p>상림부 축협중앙회</p>	<p>소독시설표준화도면</p>	<p>영남 면역 차량소독시설-1</p>	<p>축척 1/10,20 일자 1998.</p>	<p>도면 명칭</p>	<p>철골 접합부 상세도 (H-형강)</p>	<p>도면 번호 S-05</p>



<p>1 S</p> <p><b>파이프 접합부 상세도</b>      축척 : 1/10</p>	<p>2 S</p> <p><b>파이프 접합부 상세도</b>      축척 : 1/10</p>	<p>4 S</p> <p><b>기초 배근도</b>      축척 : 1/30</p>				
<p>250 75 5 35 35 65 300 287.3 40 90 90 350 1000</p> <p>MT1 상현재 (φ60.5x2.3) MT1 하현재 (φ60.5x2.3) MT1 사재 (φ42.7x2.4) 덧판 PL-6 /4-M16 고력볼트 파이프기둥 (C1)</p>	<p>85 5 40 40 65 1000</p> <p>덧판 PL-6 /2-M16 고력볼트 B1: φ34.0x2.2 (구조용 강관) 덧판 PL-6 1-M16 고력볼트 파이프기둥 (C1) φ16 환봉 / 편바늘</p>	<p>300 500 600</p> <p>주근: 4-D16 대근: D10 @200 보주근: D10 @400</p> <p>D10 @200 D10 @400 D13 @200 4-D13</p> <p>동결신이하 변화치수 300</p>				
<p>3 S</p> <p><b>트러스 상세도(파이프구조)</b>      축척 : 1/20</p>	<p>5 S</p> <p><b>기초 배근도</b>      축척 : 1/30</p>					
<p>4000 2000 1000 2088.1 800 200 288.1 600 300 287.3</p> <p>MT1 상현재 (φ60.5x2.3) φ60.5x2.3 MT1 하현재 (φ60.5x2.3) MT1 사재 (φ42.7x2.4) 파이프기둥 (C1)</p>	<p>200 500 600</p> <p>외부 내부 GL. D10 @250 D10 @200 4-D13 D13 @200 250 200 150</p> <p>동결신이하 변화치수 300</p>					
<p><b>농림부 축협중앙회</b></p>	<p><b>소독시설표준화도면</b></p>	<p>형식 번호 <b>차량소독시설 - 1</b></p>	<p>축척 1/10,20,30 일자 1998.</p>	<p>도면 명칭</p>	<p><b>철골 접합부 상세도 및 기초 배근도(파이프)</b></p>	<p>도면 번호 <b>S-06</b></p>

# 소독시설표준화도면

(차량소독시설-2)

농림부  
축협중앙회

■ 도면 목록표

도면번호	도면명	축척	비고	도면번호	도면명	축척	비고	도면번호	도면명	축척	비고
	(실시설계 설명서)				(대인소독시설-1)				(공통도)		
G-00	표지	없음	소독시설(공통)	A-00	표지	없음		T-01	창호도 및 판넬 상세도	1/10,50	
G-01	실계 설명서-1	없음	↑	A-01	도면 목록표	없음		T-02	부본 상세도-1	1/5,10	
G-02	실계 설명서-2	없음		A-02	1층 및 지붕 평면도	1/60					
G-03	실계 설명서-3	없음		A-03	입면도	1/60					
G-04	실계 설명서-4	없음		A-04	중단면도	1/30			(기계설비)		
G-05	배치 예시도 -1	없음		A-05	횡단면도	1/30		M-01	배관 평면도	없음	
G-06	배치 예시도 -2	1/300		S-01	기초배닥 평면도 및 기초배근도	1/20,60		M-02	자동 제어	1/60	
G-07	배치 예시도 -3	1/300						M-03	배관 평면도 (1)	1/60	
G-08	실계 개요서 및 투시도	1/300			(대인소독시설-2)			M-04	배관 평면도 (2)	1/60	
G-09	재료 마감표	없음	↓	A-00	표지	없음		M-05	배관 평면도 (3)	1/60	
				A-01	도면 목록표	없음					
				A-02	1층 및 지붕 평면도	1/60					
	(차량소독시설-2)			A-03	입면도	1/60			(전기설비)		
A-00	표지	없음	없음	A-04	중단면도	1/30		E-01	일반배례, 주기사항 및 조명기구상세도	없음	대인 및 차량소독실
A-01	도면 목록표	없음	없음	A-05	횡단면도	1/30		E-02	전력간선, 전화 및 인터폰설비 간선 계통도	없음	— * —
A-02	1층 평면도 및 지붕층 평면도	1/100		S-01	기초배닥 평면도 및 기초배근도	1/20,60		E-03	본전반 결선도	없음	— * —
A-03	입면도	1/60	TYPE-1					E-04	본전반 결선도	없음	— * —
A-04	중단면도	1/50			(대인소독시설-3)			E-05	본전반 결선도	없음	— * —
A-05	횡단면도	1/50	TYPE-1	A-00	표지	없음		E-06	전기설비 평면도	1/60	대인소독시설-1
A-06	평면, 입면, 단면, 창호도	1/60	소독실 기계실	A-01	도면 목록표	없음		E-07	전기설비 평면도	1/60	대인소독시설-2
S-01	기초, 지붕 구조 평면도	1/60	H-형강	A-02	1층 및 지붕 평면도	1/60		E-08	전기설비 평면도	1/60	대인소독시설-3
S-02	구조 입면도, 집합 상세도	1/60	H-형강	A-03	입면도	1/60		E-09	전기설비 평면도	1/60	차량소독시설
S-03	기초, 지붕 구조 평면도	1/60	파이프	A-04	중단면도	1/30		E-10	전기설비 평면도	1/60	소독실 기계실
S-04	구조 입면도, 집합 상세도	1/30,60	파이프	A-05	횡단면도	1/30					
S-05	철골 집합부 상세도 및 트러스 상세도	1/10,20	H-형강, 파이프	A-06	사위실(여)천게도	1/30					
				S-01	기초배닥 평면도 및 기초배근도	1/20,60					

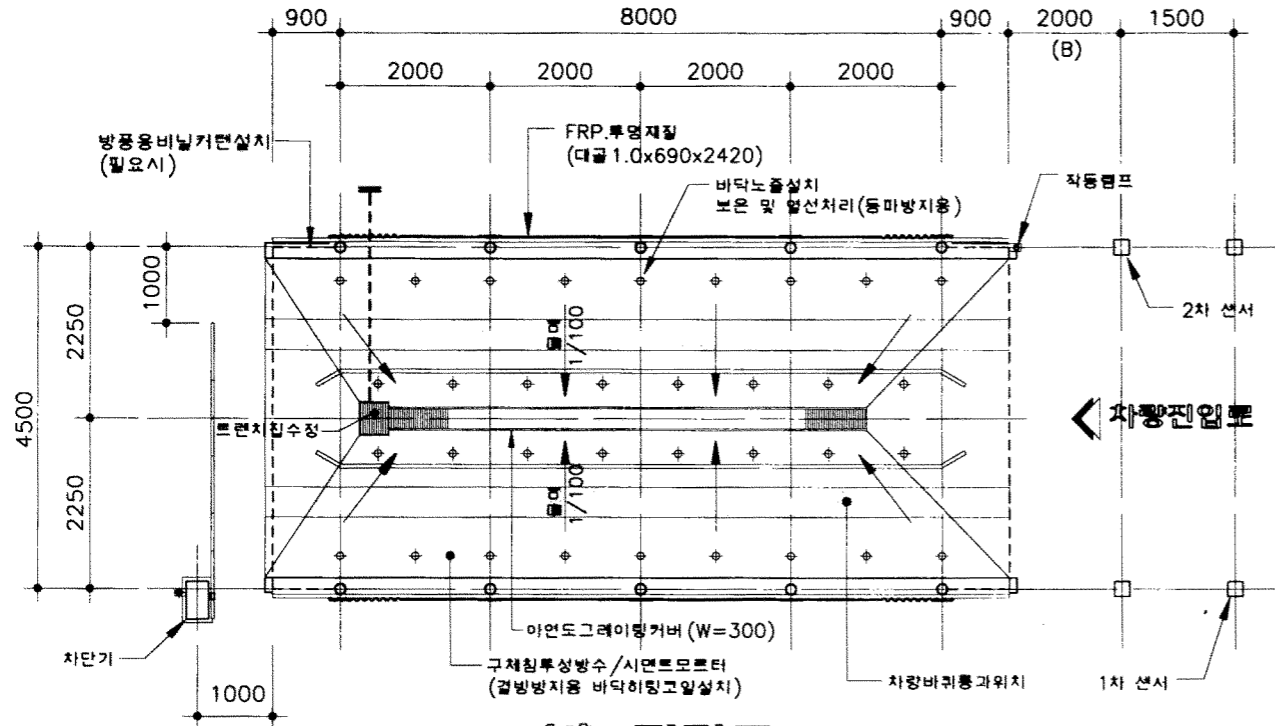
\* 차량소독시설-2와 대인소독시설-1,2,3 중 1개를 선정 후 활용해야함.  
(한가지만 활용 할 경우 예외)

농림부 축협중앙회	소독시설표준화도면	영역 번호	차량소독시설-2	축척	없음	도면 명칭	도면 번호	도면 번호	A-01
				일지	1998.				

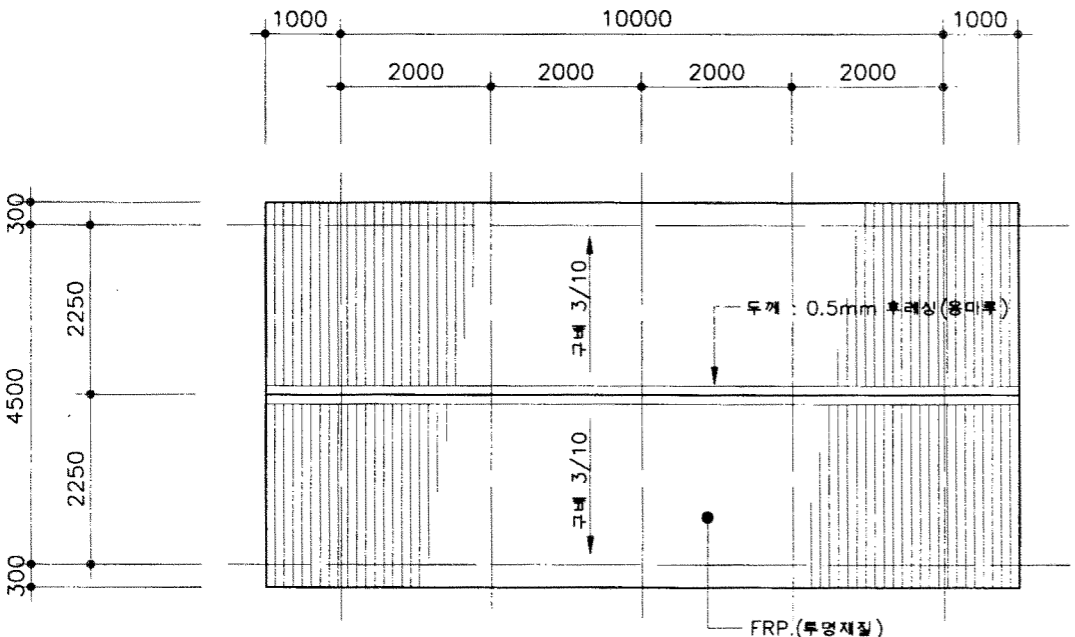
1

TYPE - 1

축척: 1/100



1층 평면도  
축척: 1/100

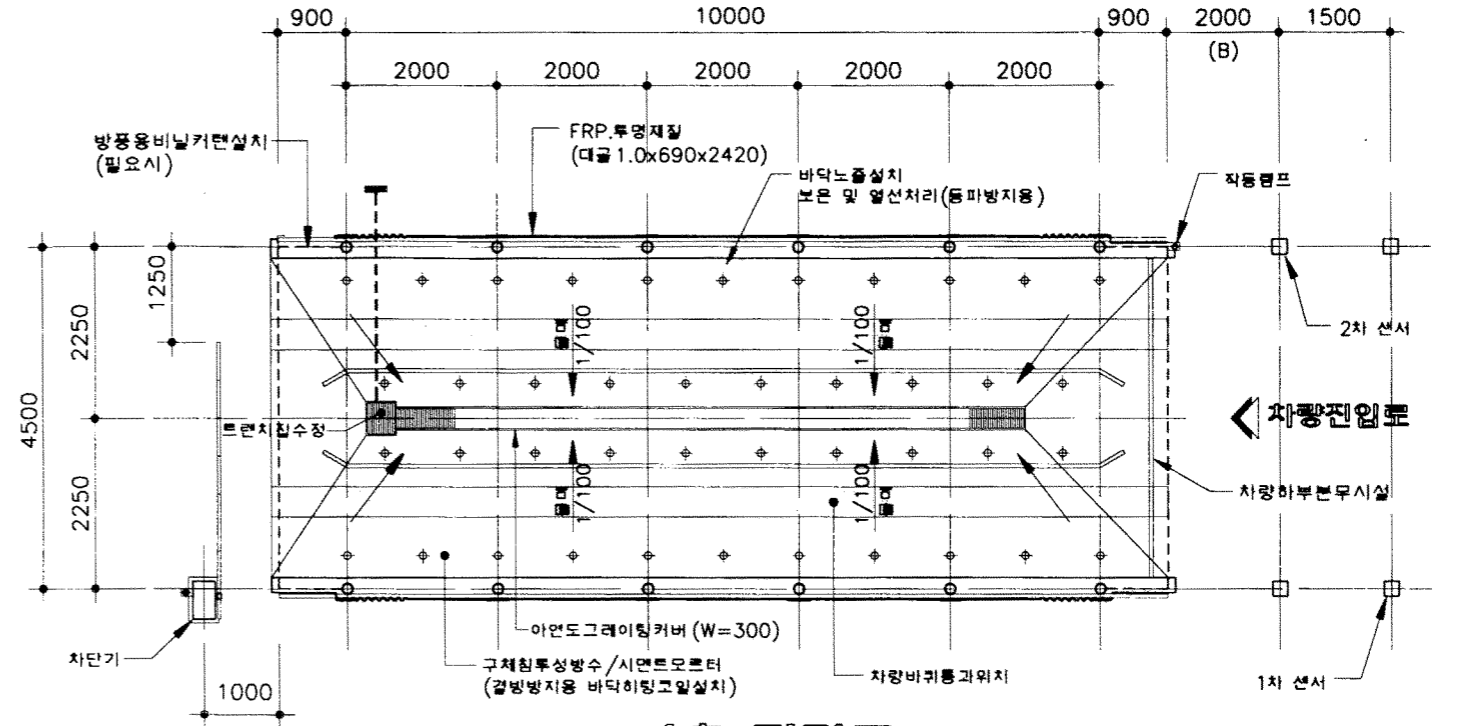


지붕층 평면도  
축척: 1/100

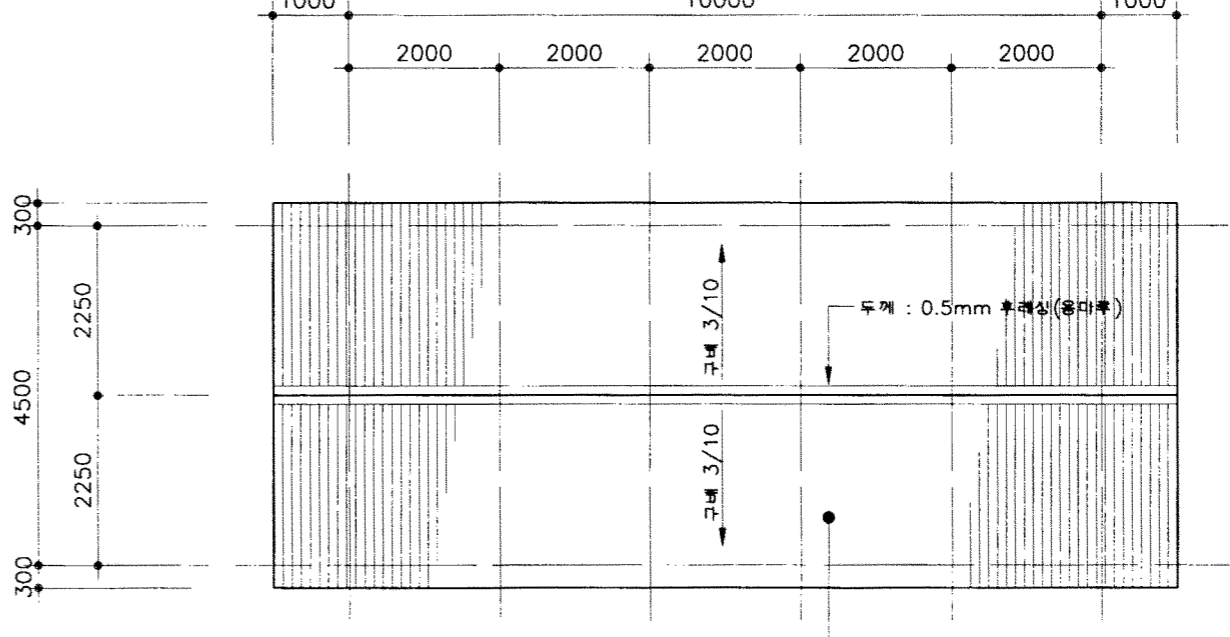
2

TYPE - 2

축척: 1/100



1층 평면도  
축척: 1/100



지붕층 평면도  
축척: 1/100

\* 주 기 \*

- 1. 기계실은 소독실에 근접하여 4M<sup>2</sup> 정도로 설치할 것.
- 2. 작동 순서  
차량진입 - 1,2번 센서 작동 - 경고등점등, 차단기하강 - 펌프가동  
- 차단기 상승 - 분사후 자동환수 - 차량통과
- 3. 노즐 개수와 센서의 위치는 현장여건상 변경할 수 있음.
- 4. 셔터 또는 비닐커튼을 사용할 수 있음.
- 5. 차단기는 비닐커튼 사용시 설치. (셔터 설치시 제외됨.)
- 6. "B" 차수는 현장여건상 변경할 수 있음.

7. 트랜치 폭은 200이나 300사이로 시공할 것.

하림부  
추업중앙회

소독시설표준화도면

항목  
번호

차량소독시설-2

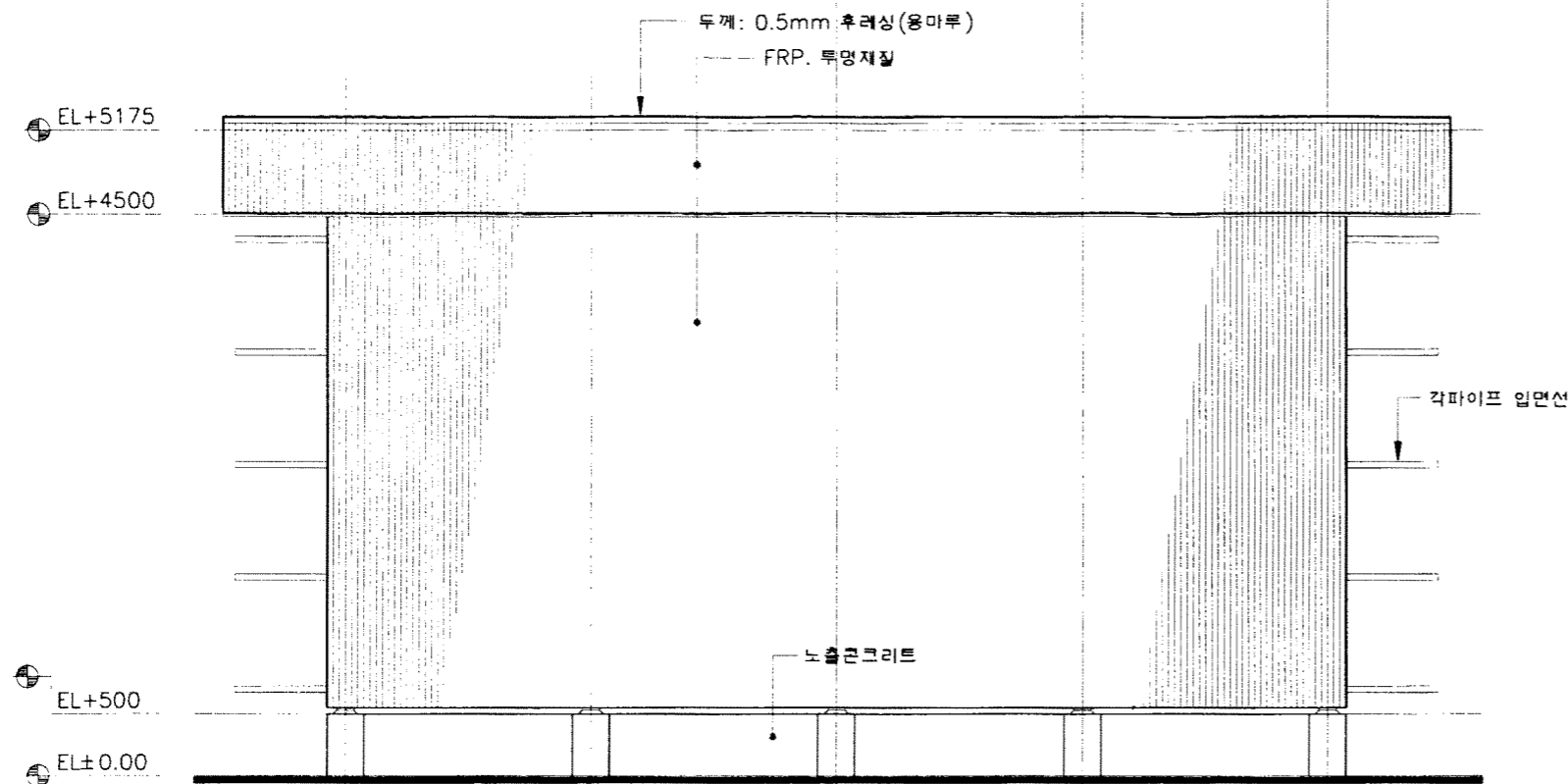
축척 1/100  
일자 1998.

도면  
명칭

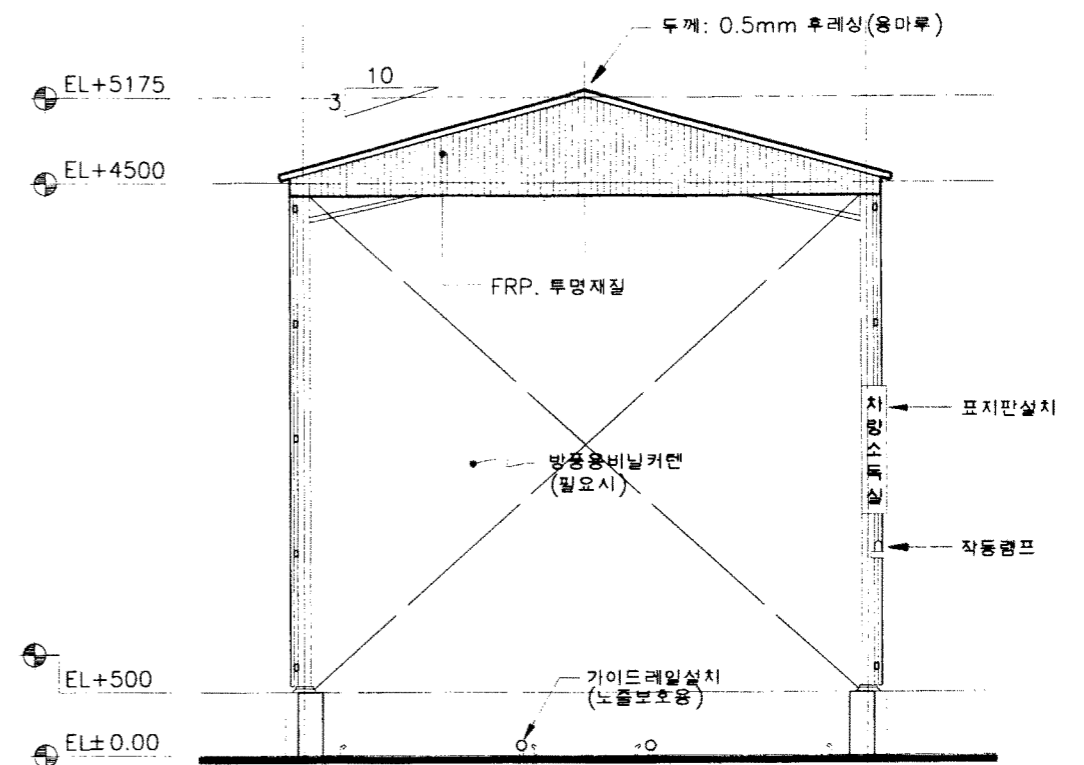
1층 평면도 및 지붕층 평면도

도면  
번호

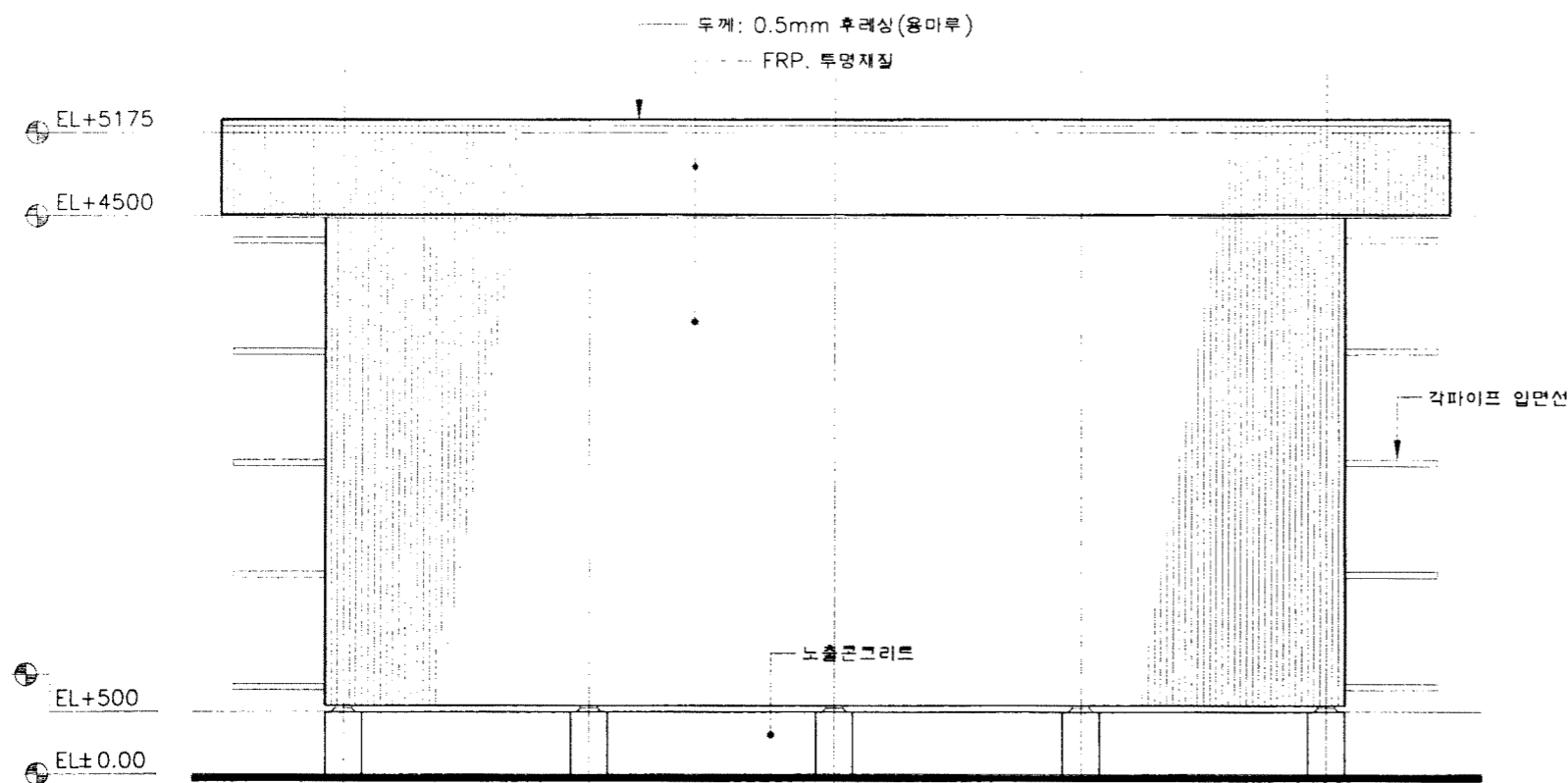
A-02



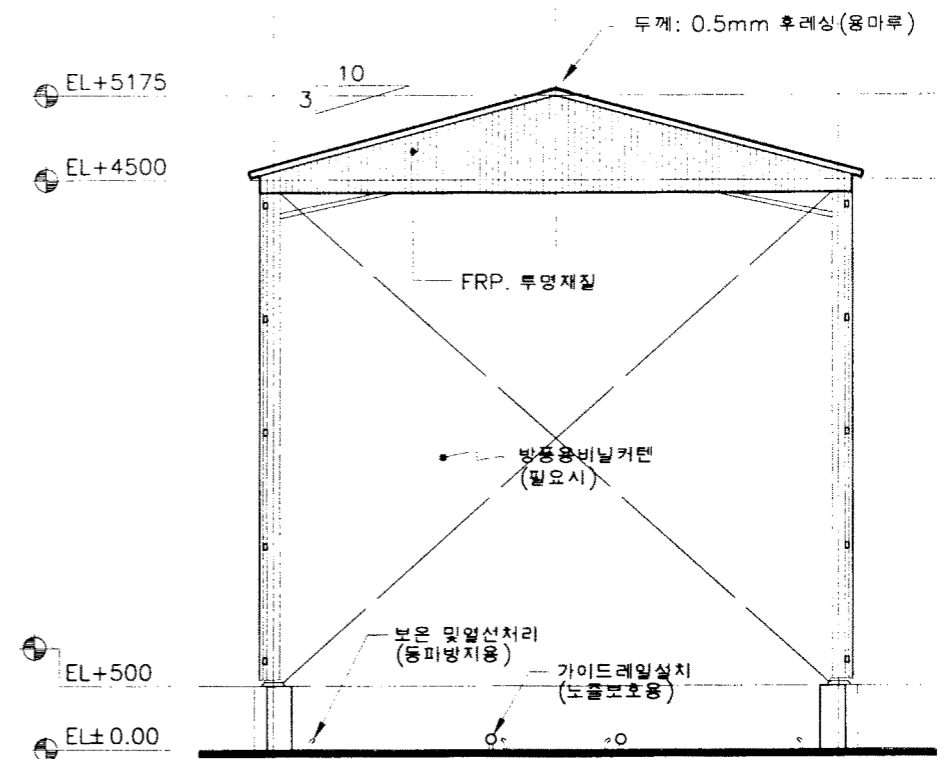
1 정면도  
축척: 1/60



2 우측면도  
축척: 1/60



3 배면도  
축척: 1/60



4 좌측면도  
축척: 1/60

농림부  
축협중앙회

소독시설표준화도면

영역  
도면

차량소독시설-2

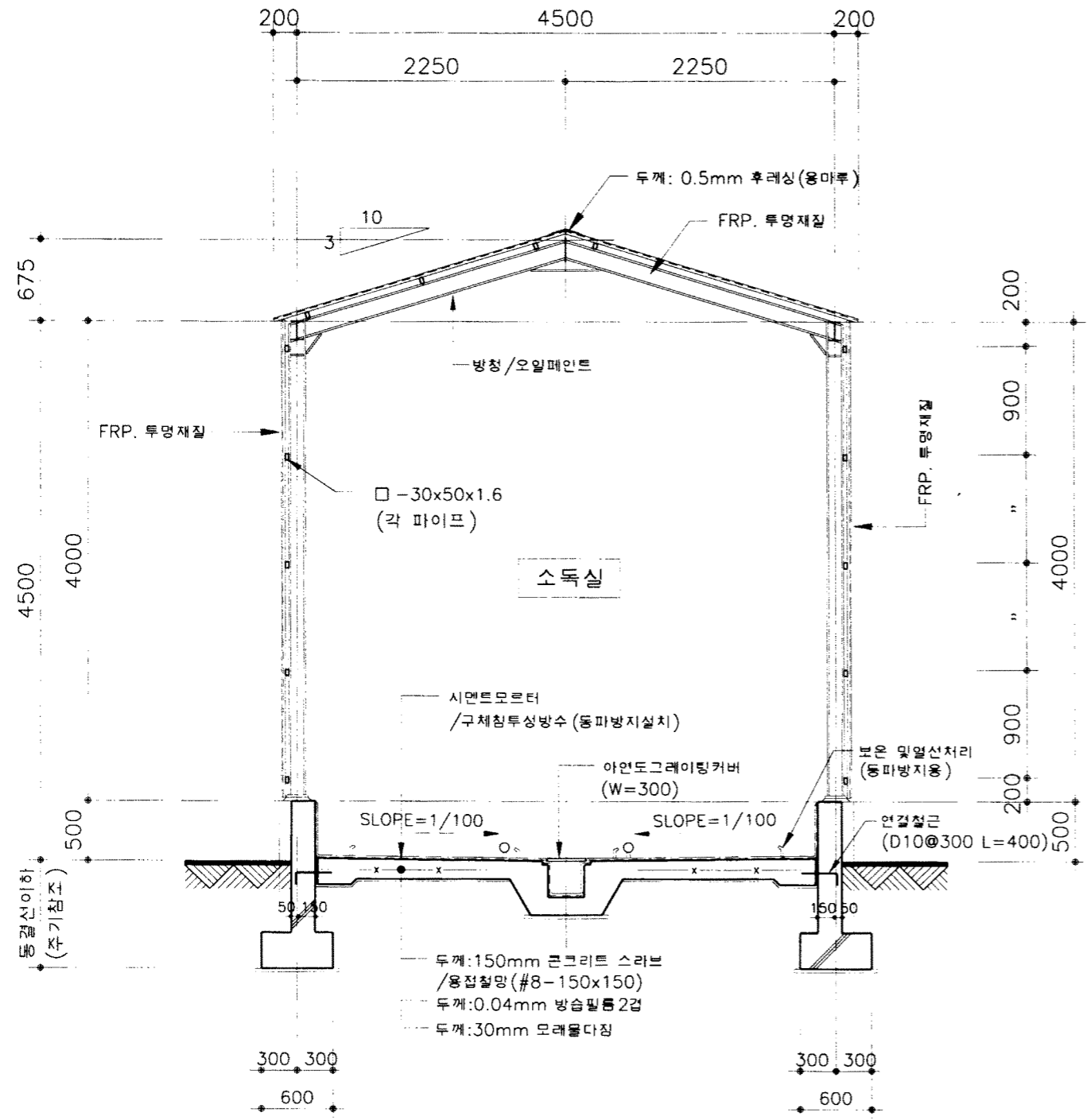
축척 1/60  
일자 1998.

도면  
명칭

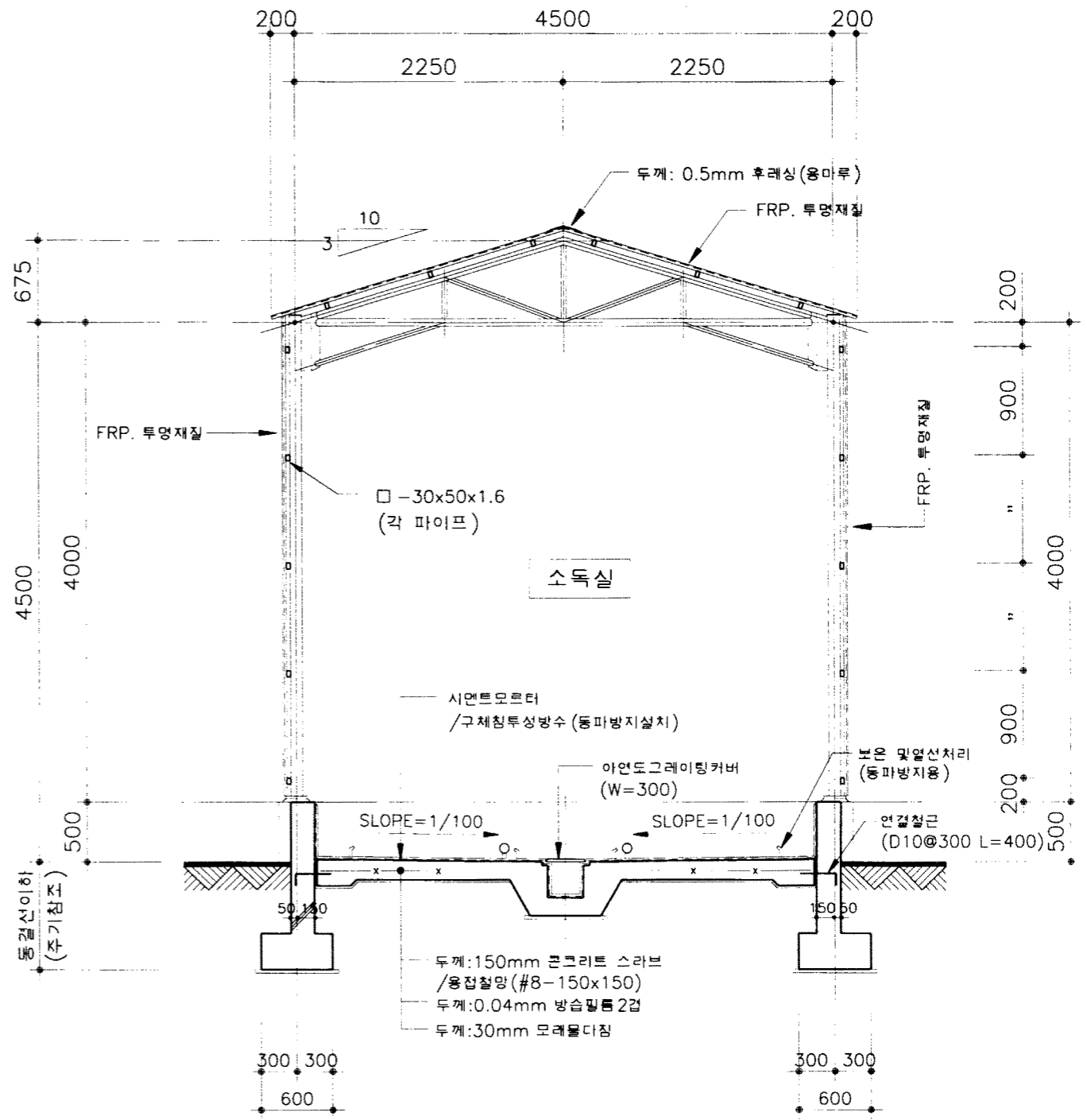
입면도(TYPE-1)

도면  
번호

A-03

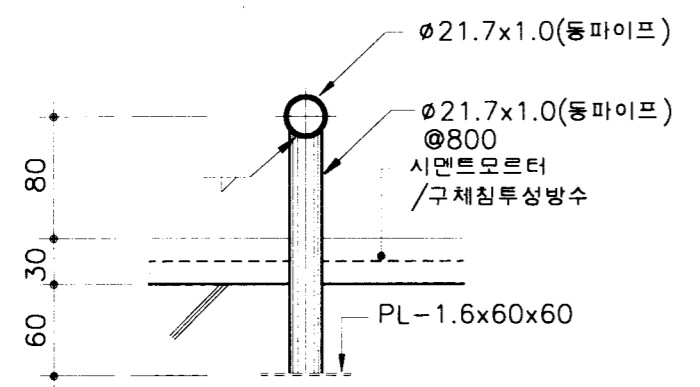
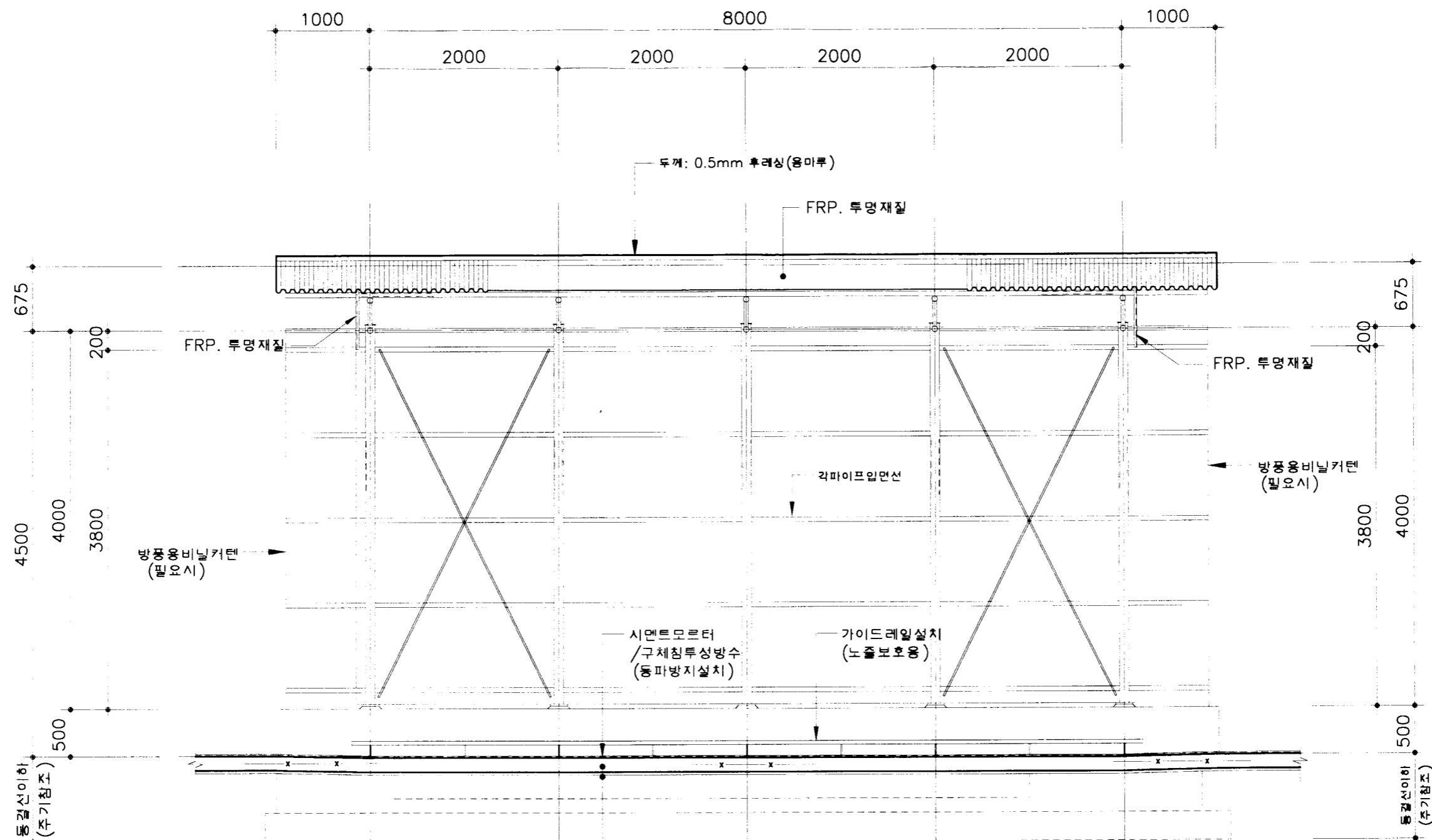


(H-형강)  
1 종 단 면 도  
축척: 1/50



(파이프)  
2 종 단 면 도  
축척: 1/50

해림부 축협중앙회	소독시설표준화도면	표 안 번호	차량소독시설-2	축척	1/50	도 면 명 칭	종 단 면 도	표 지 번호	A-04
				일자	1998.				

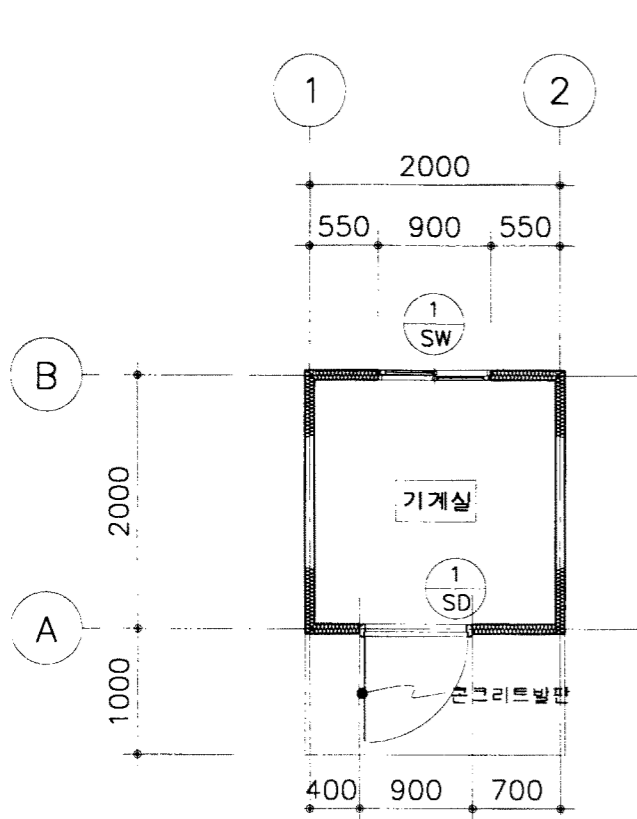


1 횡 단 면 도 (파이프)  
축척: 1/50

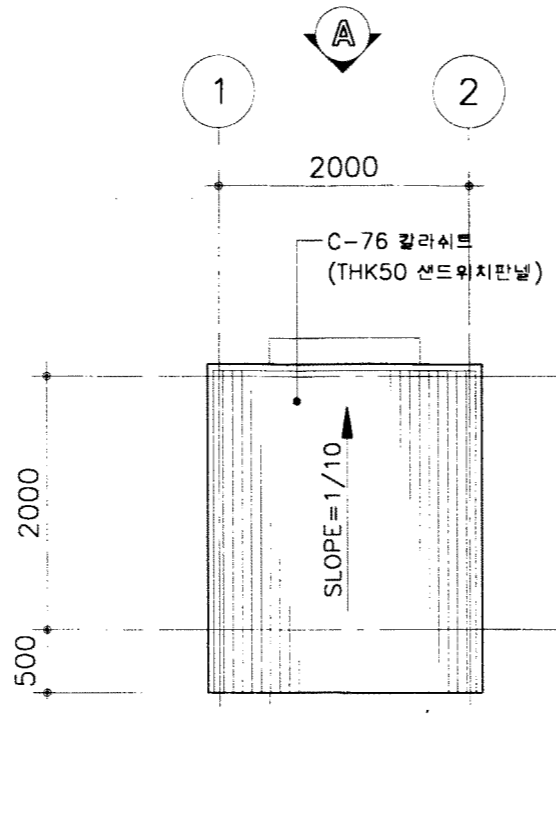
가이드레일 상세도  
축척: 1/5

- \* 주 기 \*
1. 기초 저면까지의 깊이 등부: 1200, 남부: 900원.
  2. 등파방지는 설비와 협의 후 시공할 것.

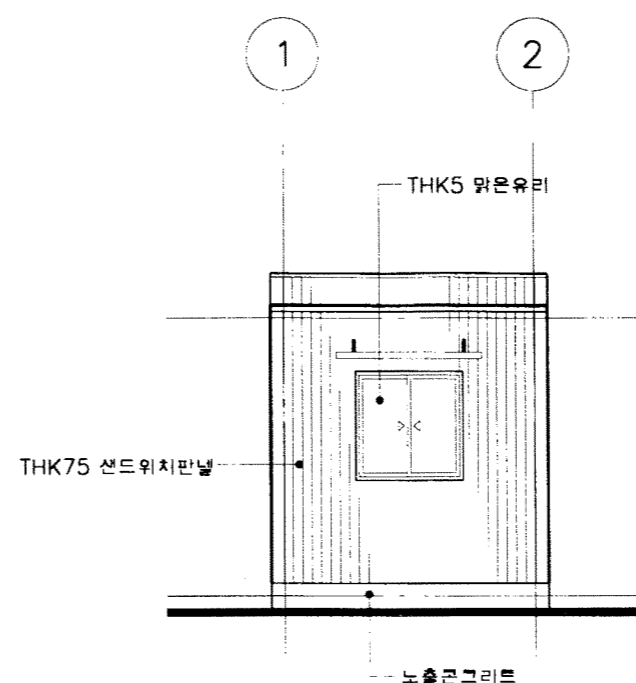
농림부 축협중앙회	소독시설표준화도면	연번 도호	차량소독시설-2	축척 1/50	도면 명칭	횡 단 면 도 (TYPE-1)	도면 번호	A-05
				일자 1998.				



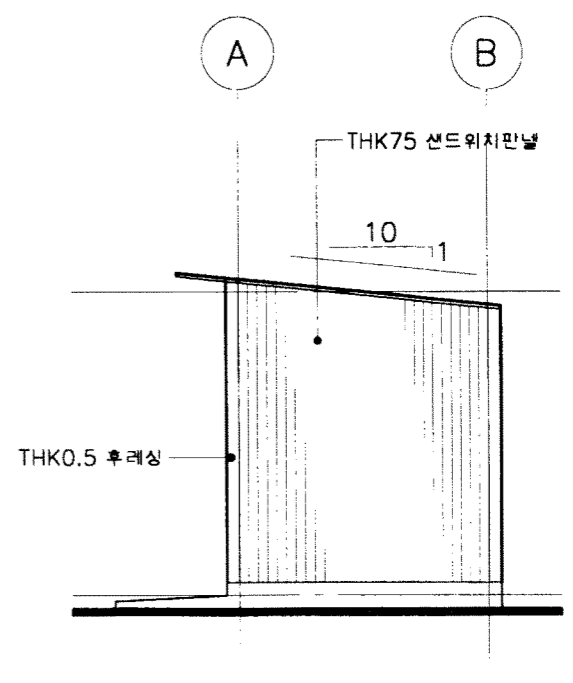
1 1층 평면도  
축척: 1/60



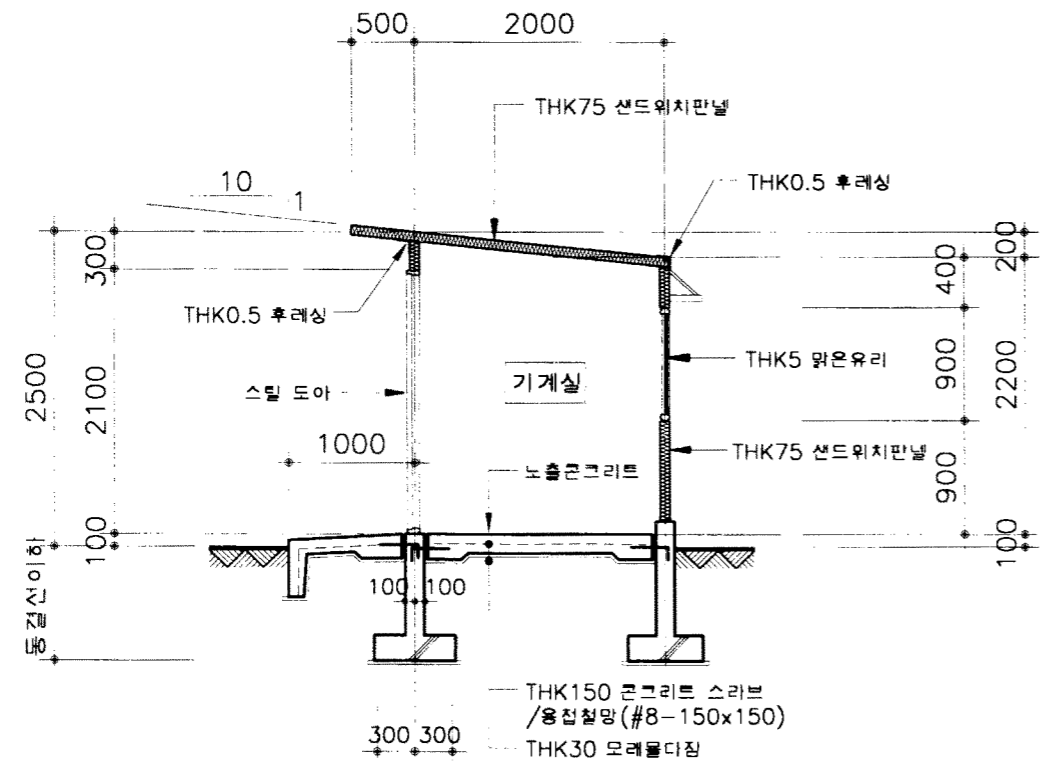
2 지붕 평면도  
축척: 1/60



3 "A" 입면도  
축척: 1/60



4 "B" 입면도  
축척: 1/60



5 일반 단면도  
축척: 1/60

- \* 주 기 \*
1. 거울철에는 기계실내부에 전기히터설치를 고려하여 사용할 것.
  2. 줄기초배근은 차량소독시설을 참조할것.

현 태		
크 기	1 900x2100 여닫이문	1 900x2100 여닫이문
핀틀 및 창틀	SD 100x40x1.6 스틸 후레임	SW 100x40x1.6 스틸 후레임
부 속 철 물	피보트힌지1조, 도어록1조	부 속 철 물 일 체
마 감	아연도 강판 위 분체 정전 도장, THK3 맑은유리	THK5 맑은유리
위 치 및 개 소	기계실: 1개소	기계실: 1개소

농림부  
축협중앙회

소독시설표준화도면

영역  
번호

차량소독시설-2

축척 1/60  
일시 1998.

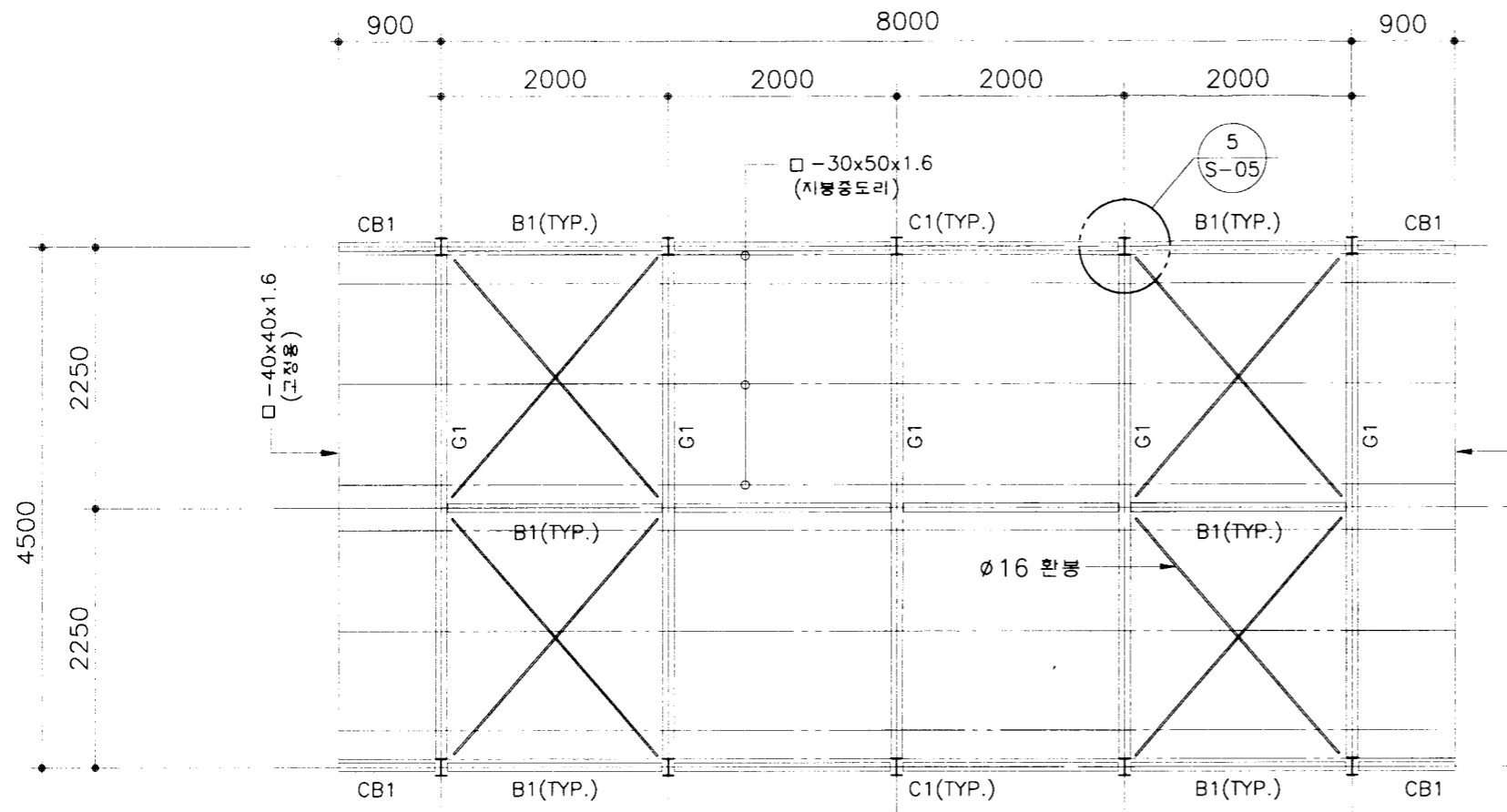
도면  
명칭

평면, 입면, 일반단면, 창호도  
(소독실 기계실)

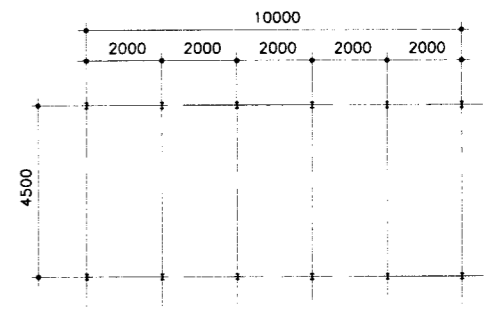
도면  
번호

A-06

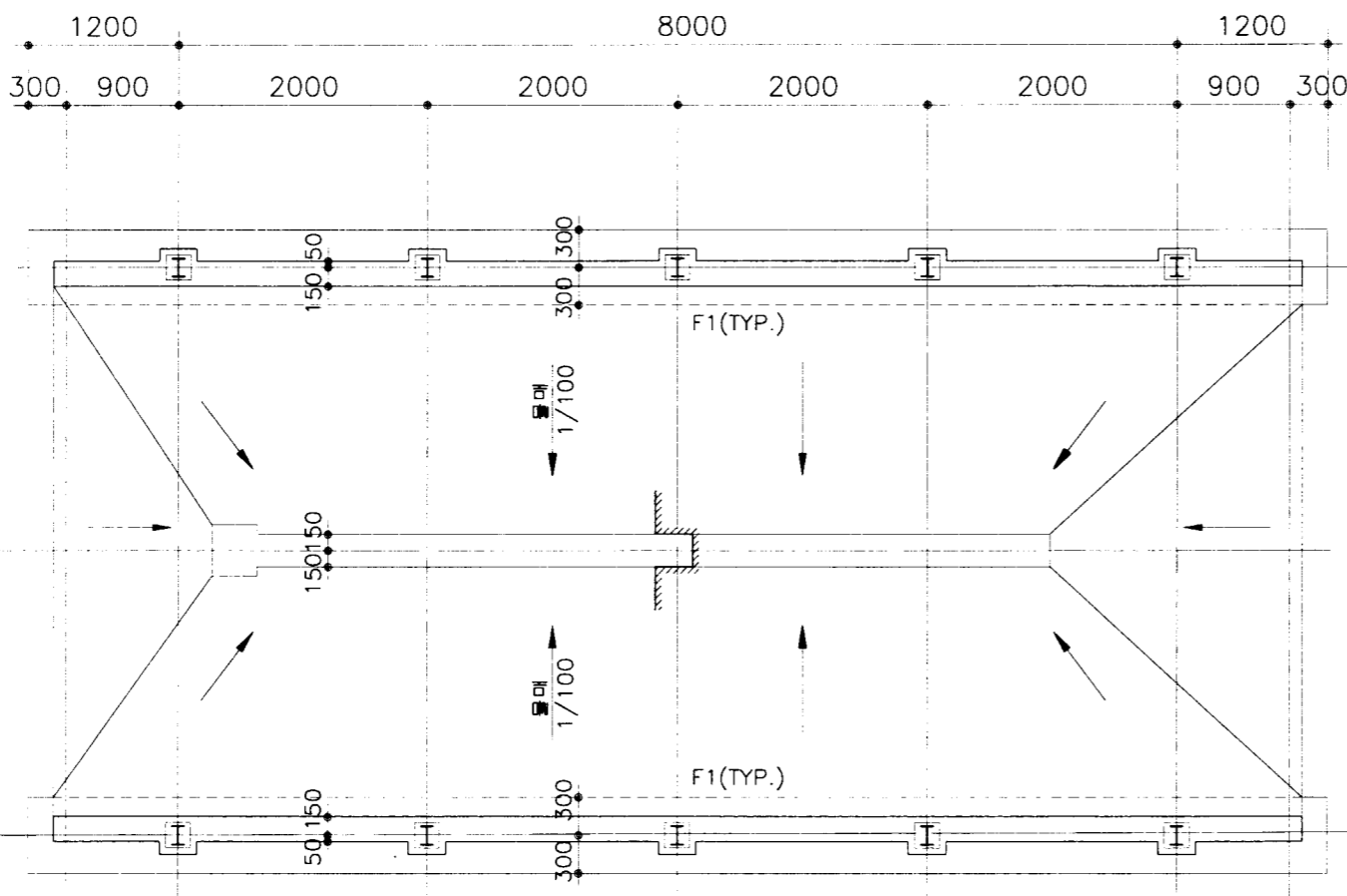




부재 일람표		
부 호	규 격	비 고
C1	H-150x100x3.2x6	
B1, CB1	H-100x75x3.2x4.5	
G1	H-150x100x3.2x6	
중도리, 외벽피장	□ -30x50x1.6	
지붕버팀대	Ø16 환봉	턴버클



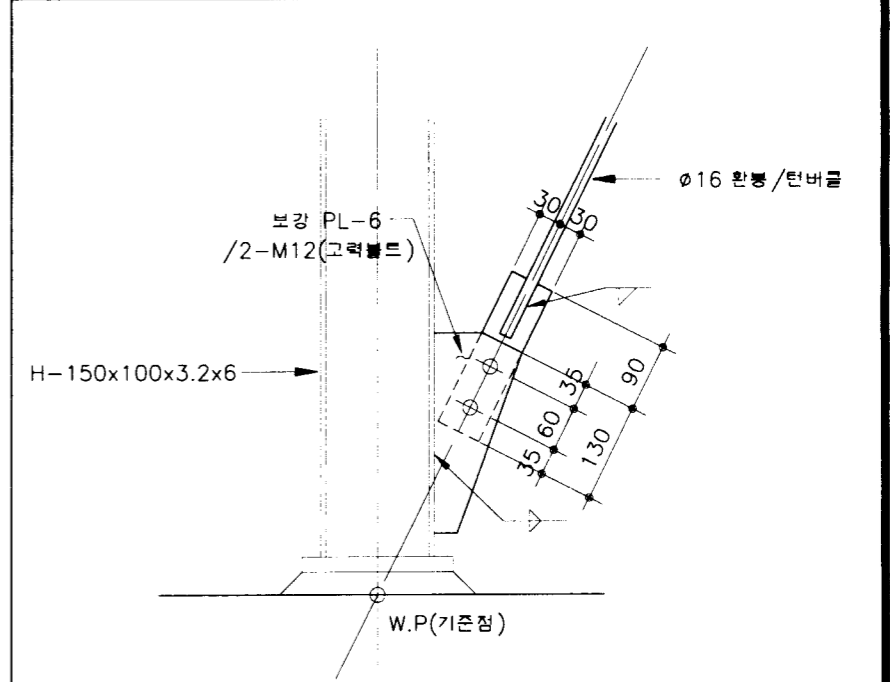
TYPE-2 기둥간격



2 1층 구조 평면도  
축척: 1/60

1 지붕 구조 평면도  
축척: 1/60

1/S C1 기둥 상세도(H형강) 축척: 1/10



공 령 부  
추원중앙회

소득시설표준화도면

영역  
번호

차량소득시설-2

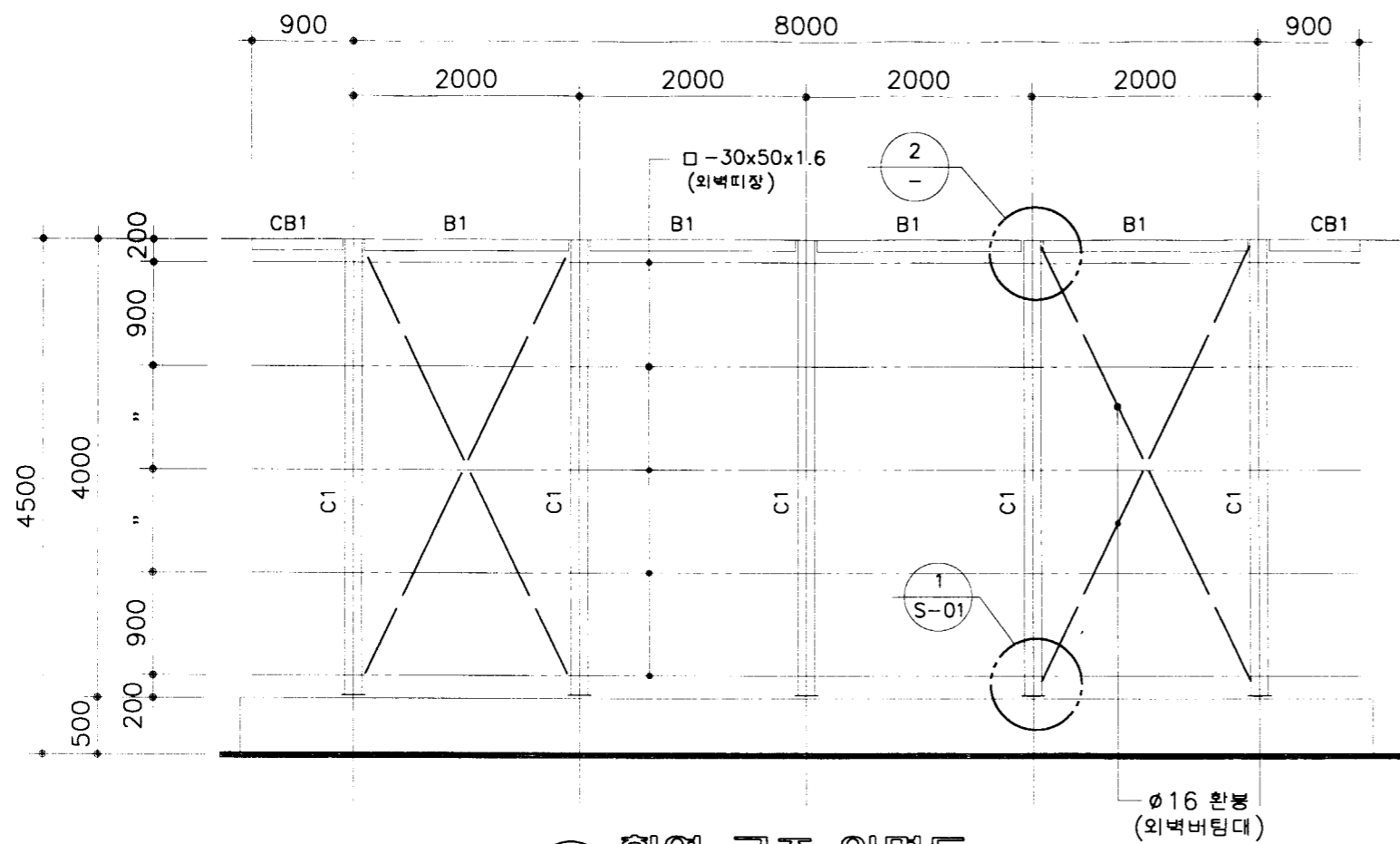
축척 1/60  
일자 1998.

도면  
명칭

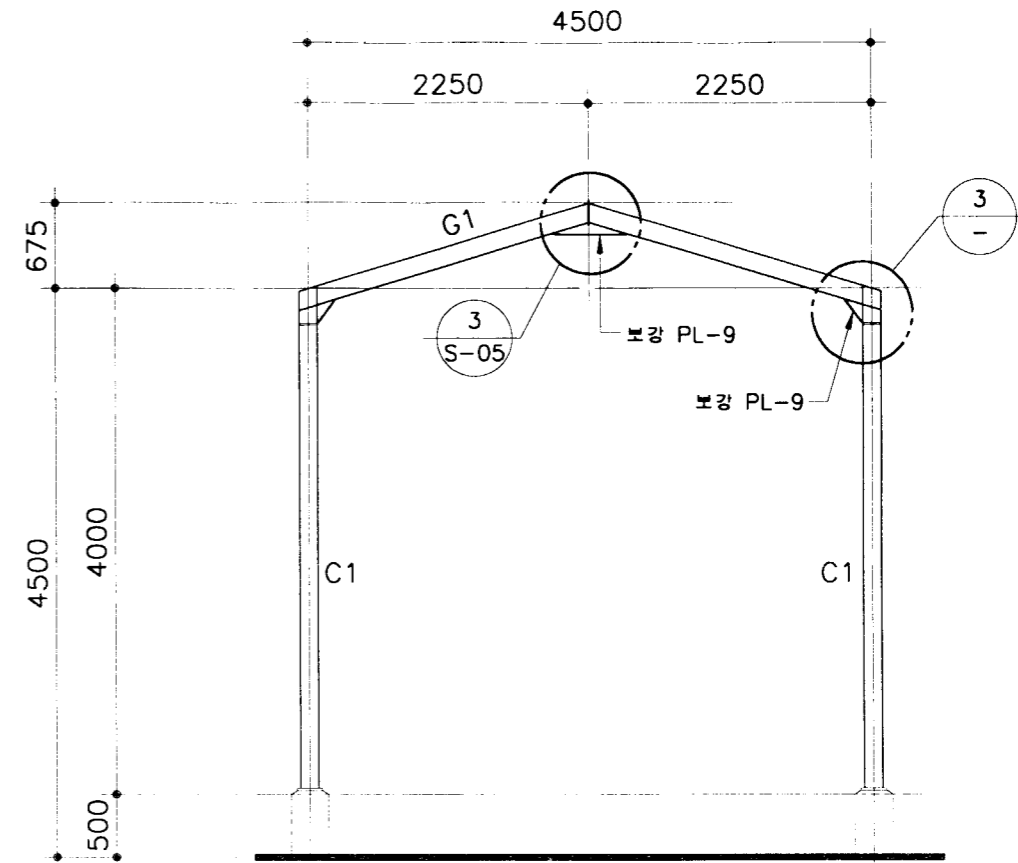
기초, 지붕 구조평면도(H-형강)  
(TYPE-1)

도면  
번호

S-01

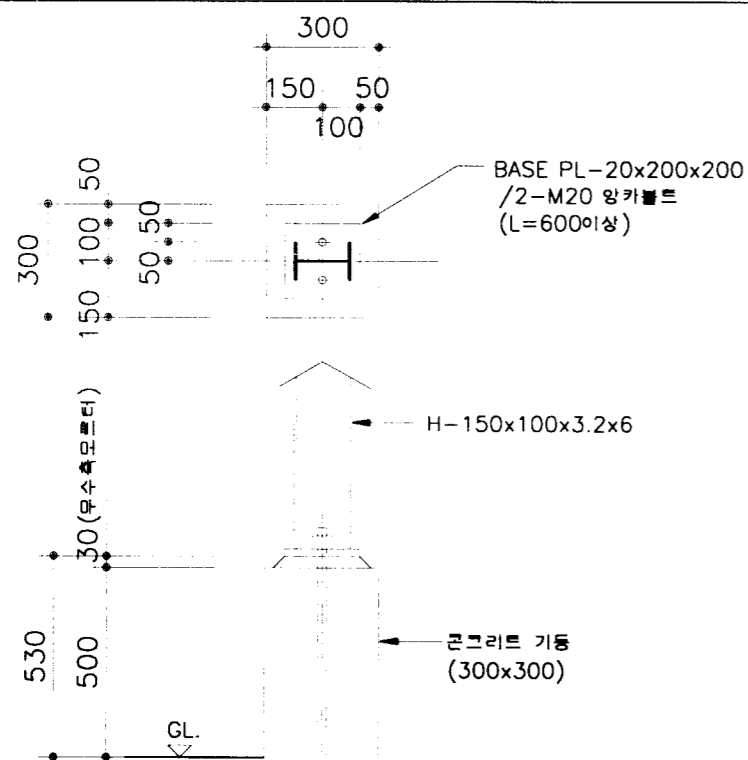


1 횡열 구조 입면도  
축척: 1/60

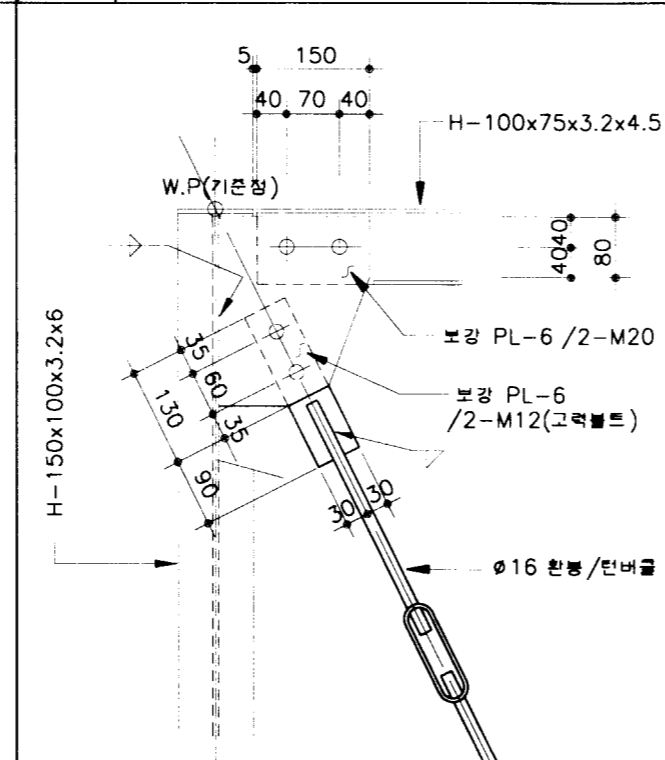


2 종열 구조 입면도  
축척: 1/60

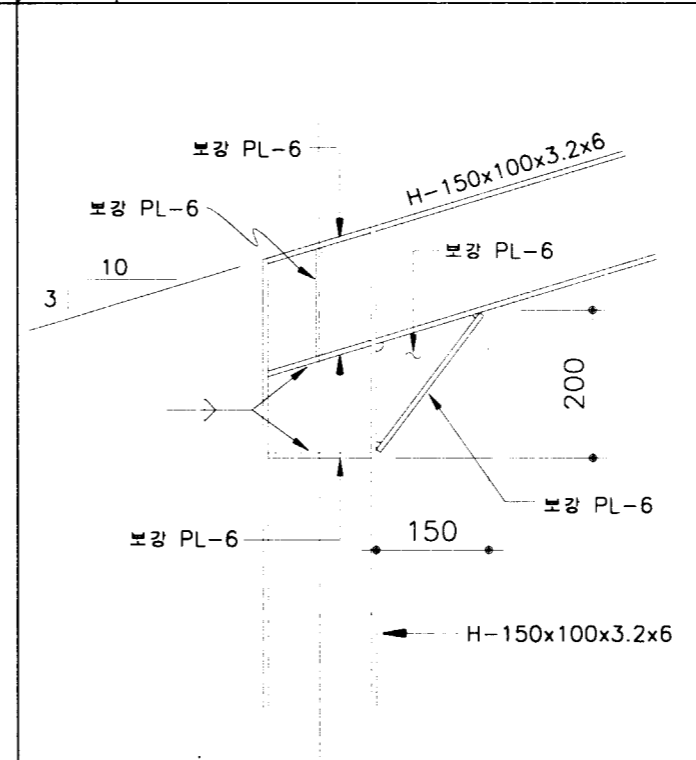
1 S C1 기둥 상세도 축척: 1/20



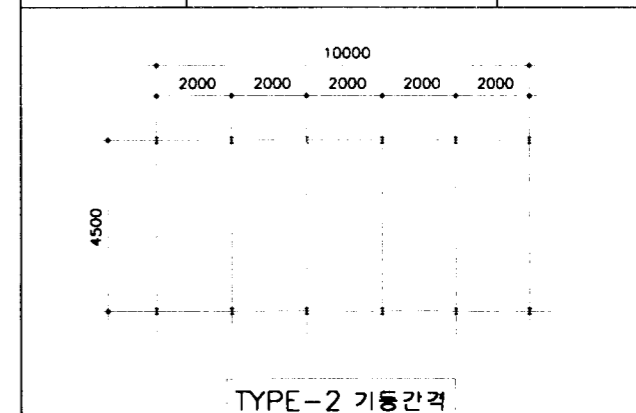
2 S H-100x75x3.2x4.5



3 S 처마부분 상세도 축척: 1/10



부재 일람표		
부호	규격	비고
C1	H-150x100x3.2x6	
B1	H-100x75x3.2x4.5	
G1	H-150x100x3.2x6	
중도리, 외벽피장	□-30x50x1.6	
지붕버팀대	Ø16 환봉	탄바름



TYPE-2 기둥간격

해림부  
축협중앙회

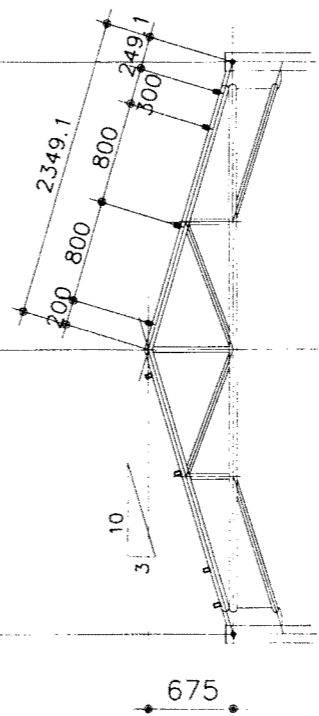
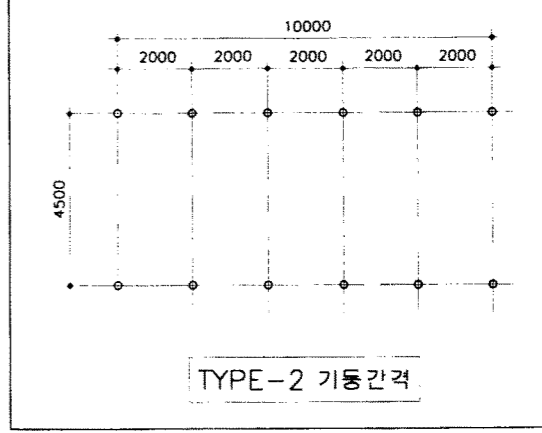
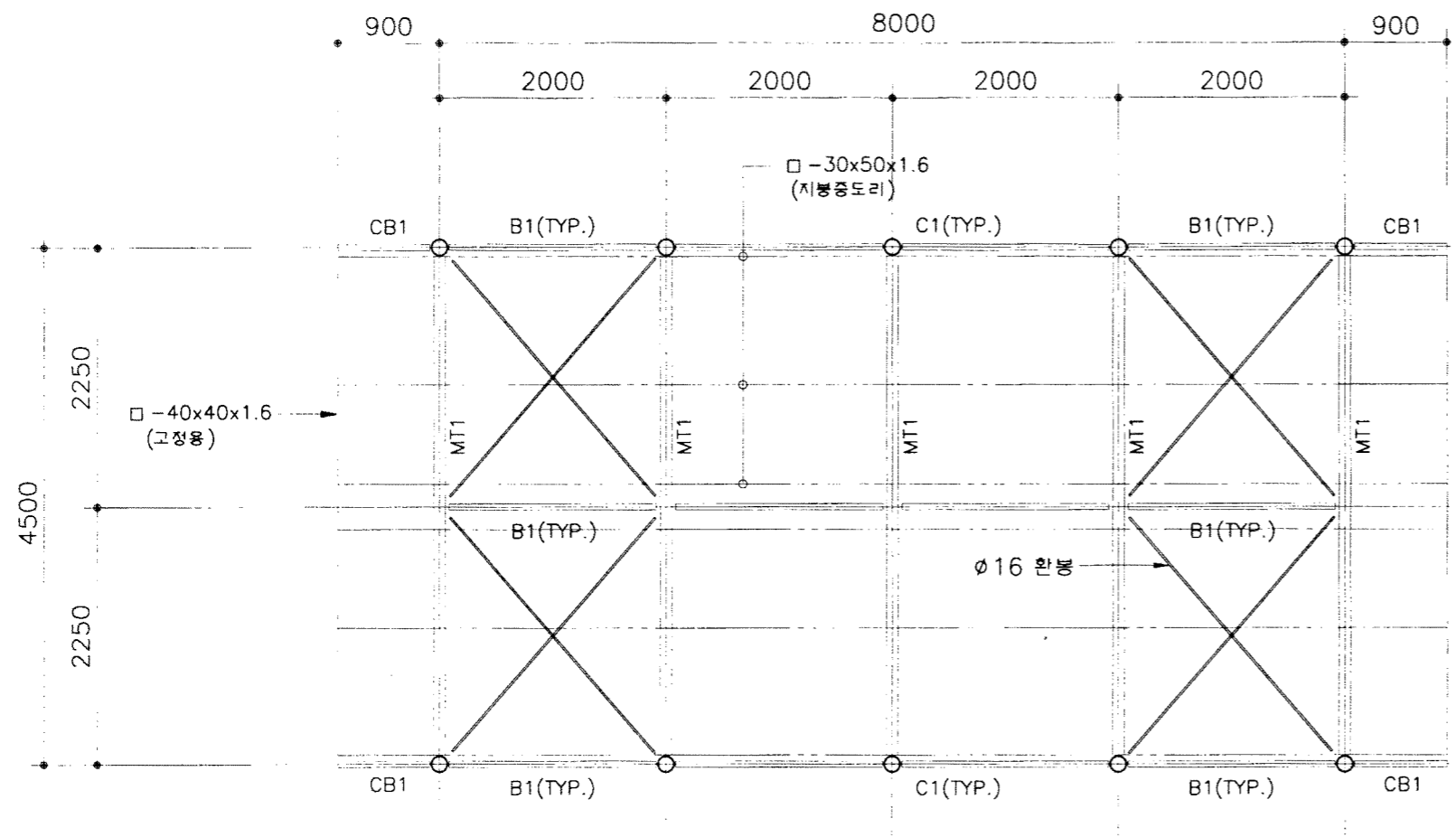
소득시설표준화도면

차량소득시설-2

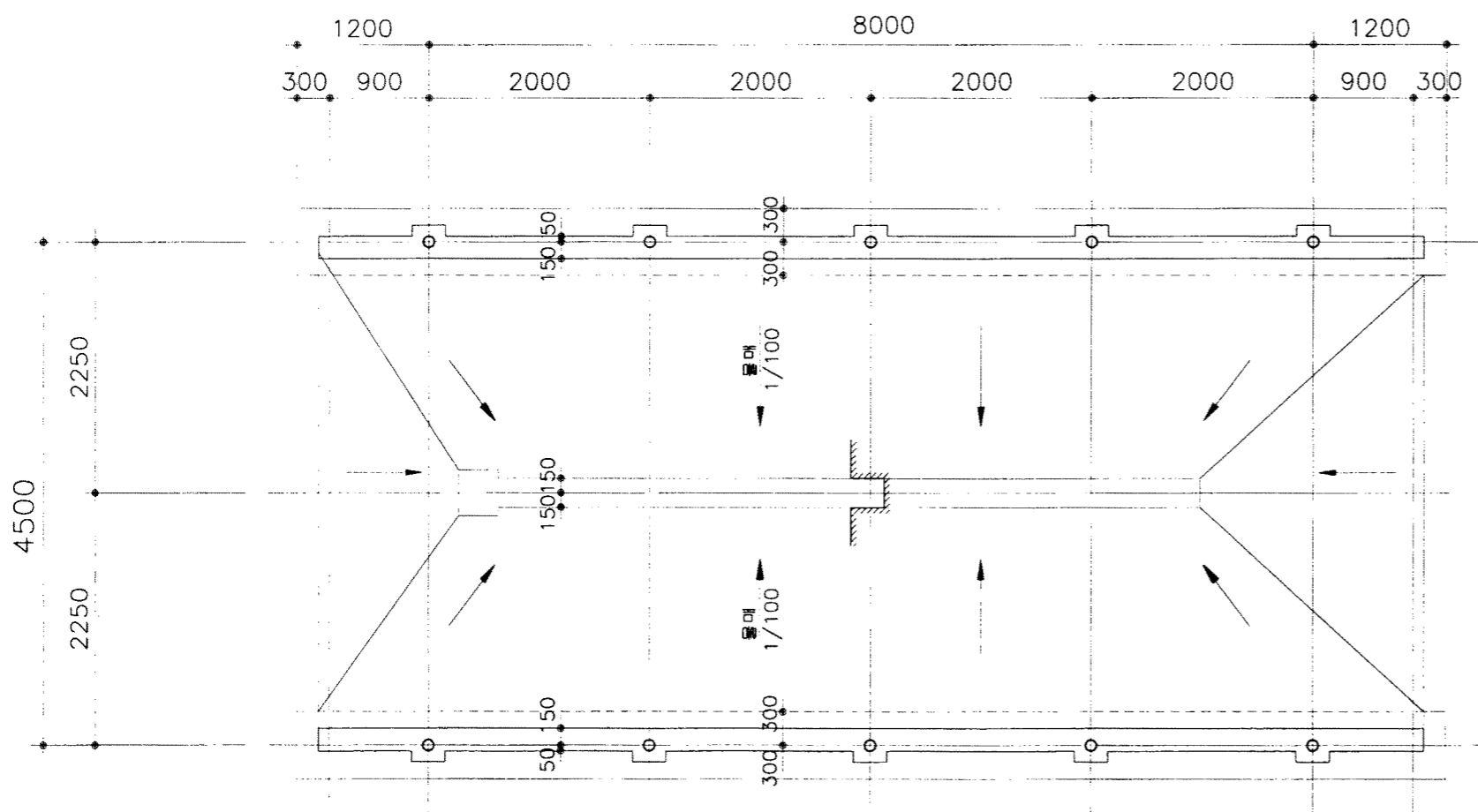
축척 1/10,60  
일자 1998.

도면 명칭 구조 입면도, 접합 상세도(H-형강)  
(TYPE-1)

도면 번호 S-02



(파이프)  
지붕 구조 평면도  
1  
축척: 1/60



(파이프)  
1층 구조 평면도  
2  
축척: 1/60

부재 일람표

부호	규격	비고
C1	φ101.6 x 4.2	구조용 강관
B1, CB1	φ34.0 x 2.2	구조용 강관
MT1	상.하현재: φ60.5 x 2.3 사재: φ42.7 x 2.4	구조용 강관
중도리, 외벽미장	□-30x50x1.6	
지붕버팀대	φ16 환봉	턴버클

농림부  
축협중앙회

소득시설표준화도면

도면  
번호

차량소독시설-2

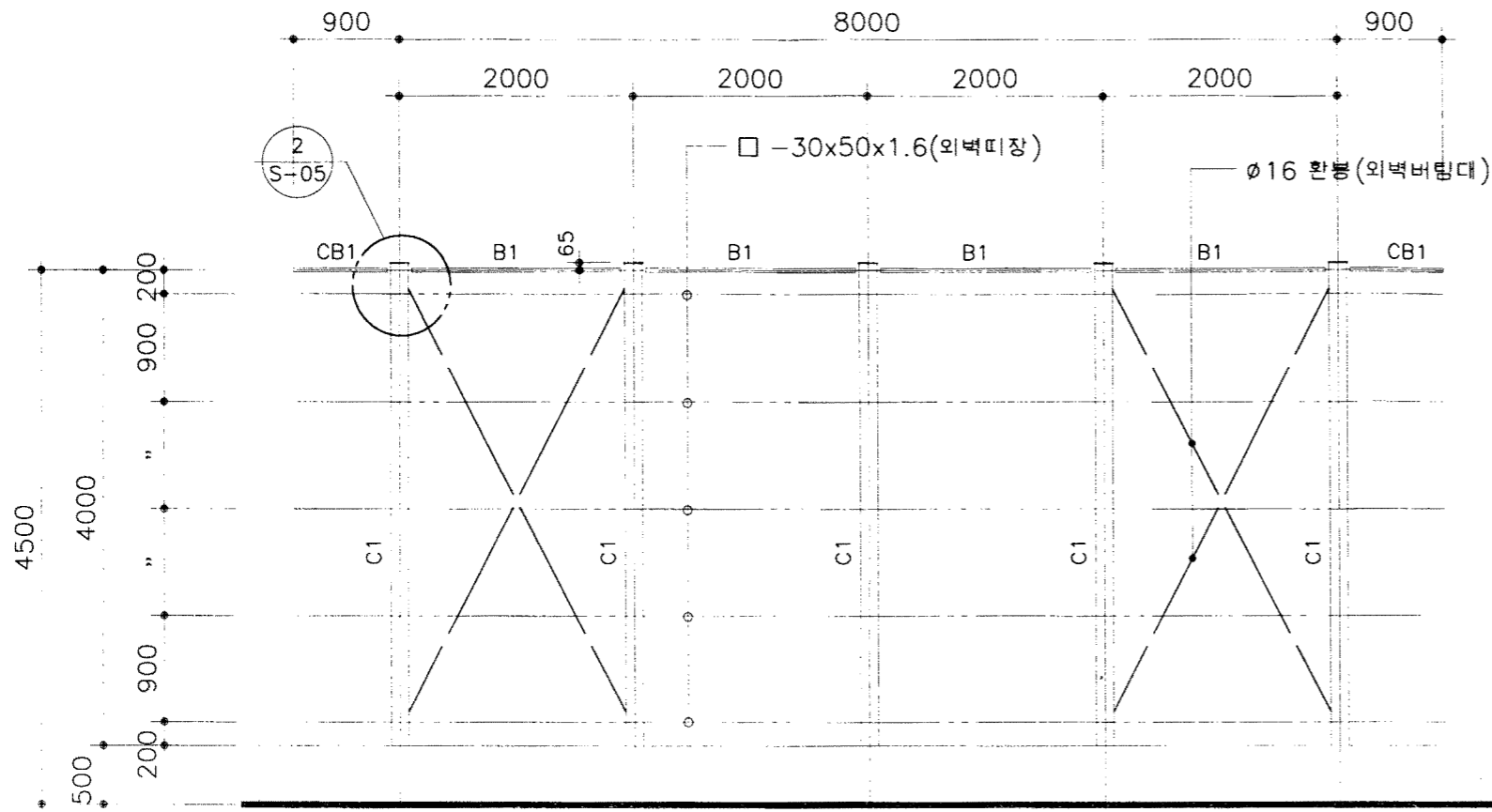
축척 1/60  
일자 1998.

도면  
명칭

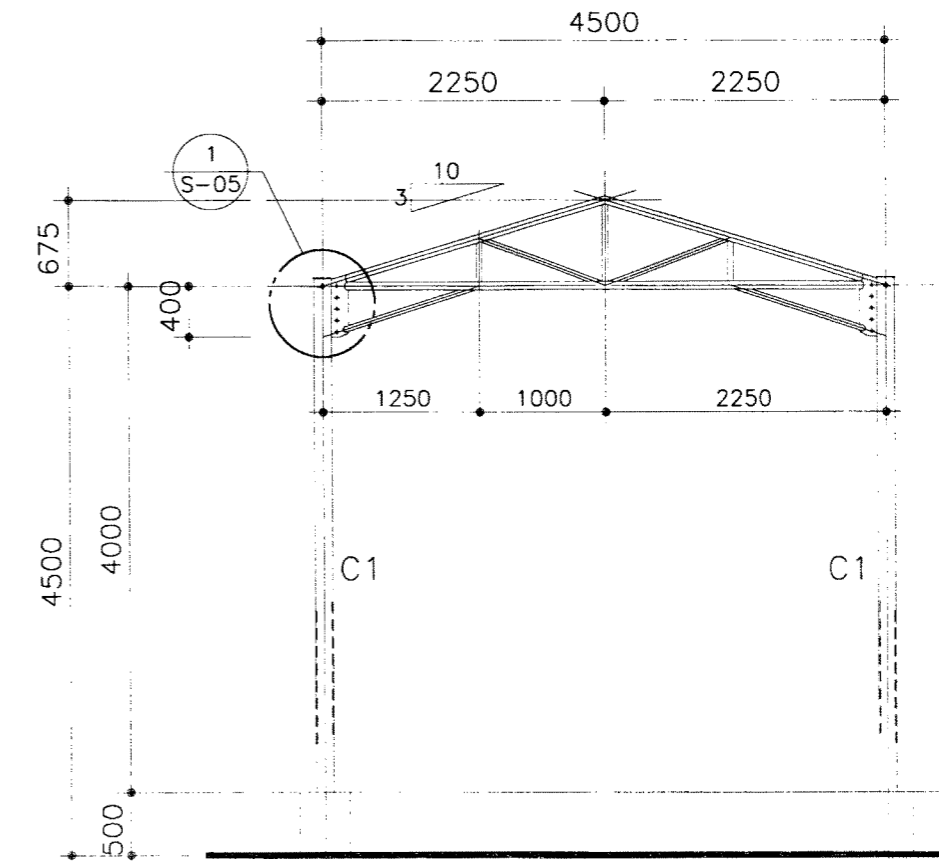
기초, 지붕 구조평면도(파이프)  
(TYPE-1)

도면  
번호

S-03

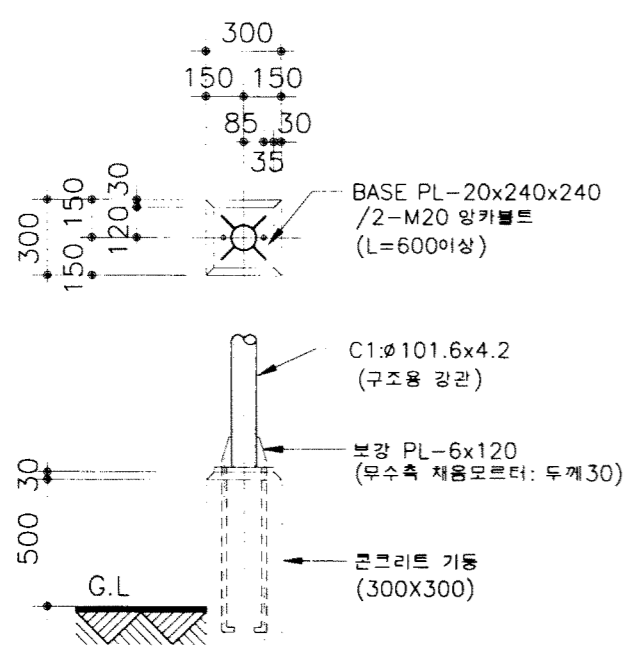


1 횡열 구조 입면도  
축척: 1/60

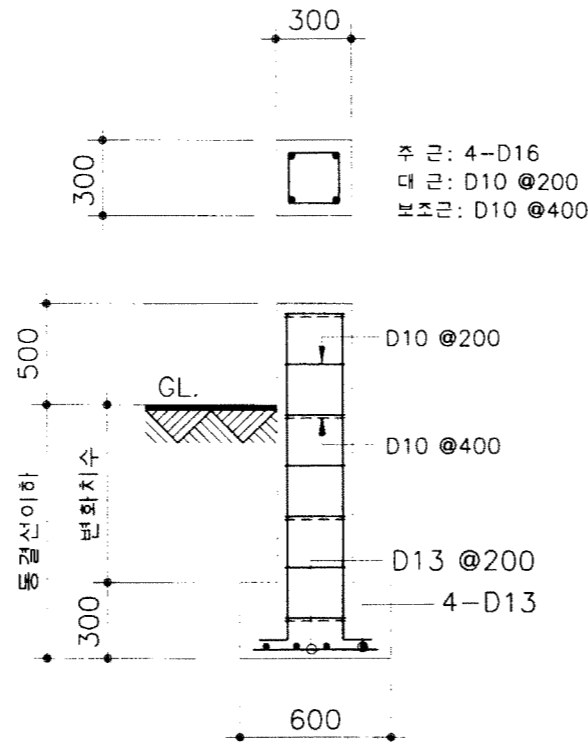


2 종열 구조 입면도  
축척: 1/60

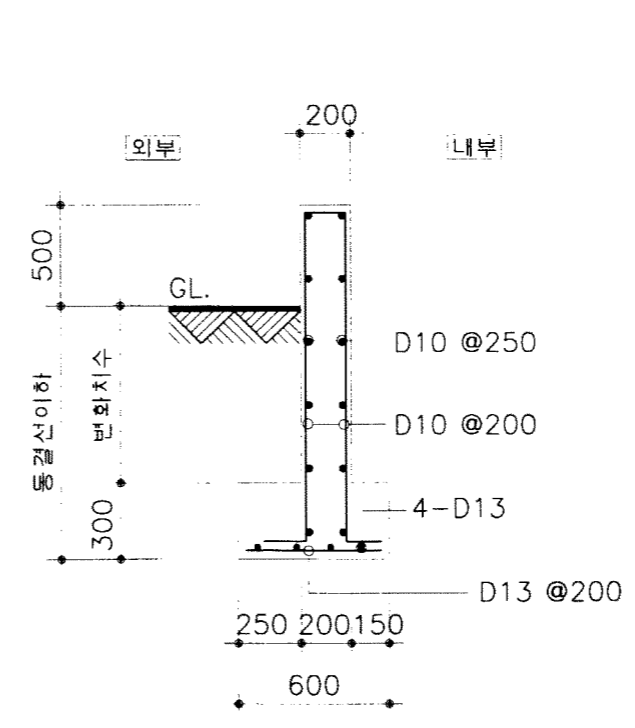
1 S C1 기둥 상세도 축척: 1/30



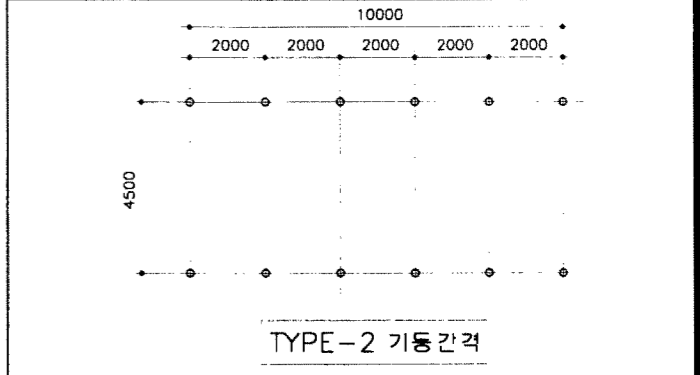
2 S "F1" 기초 배근도 축척: 1/30



3 S 줄기초 배근도 축척: 1/30



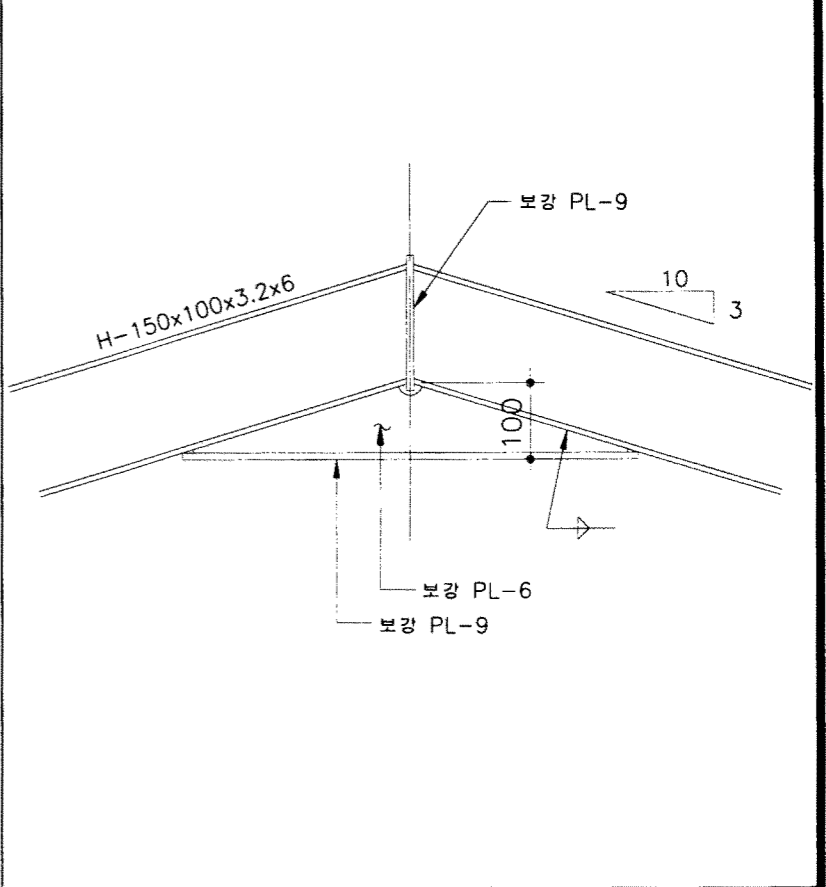
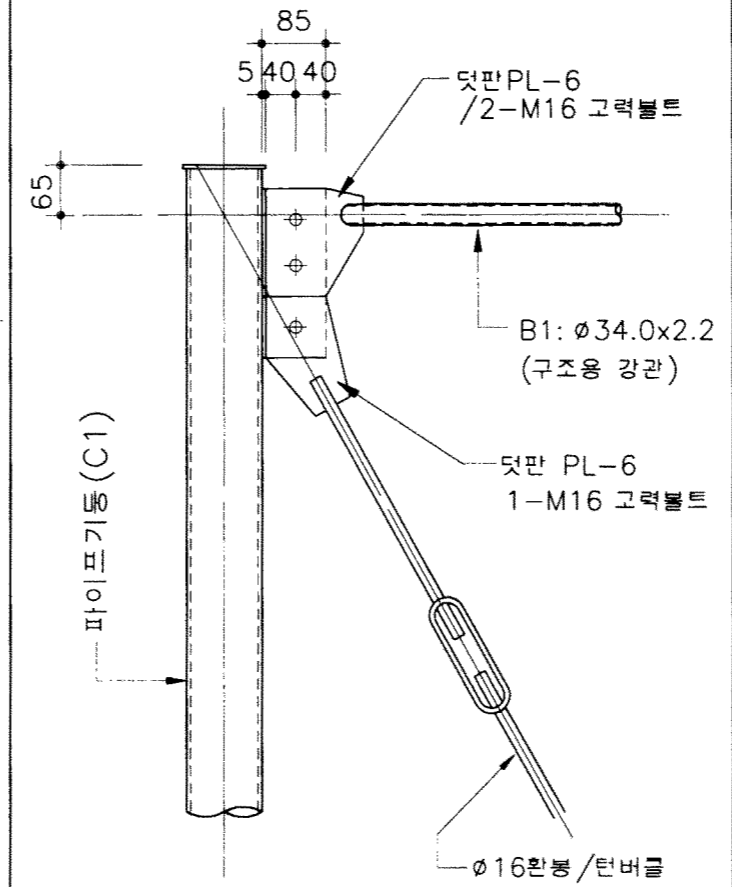
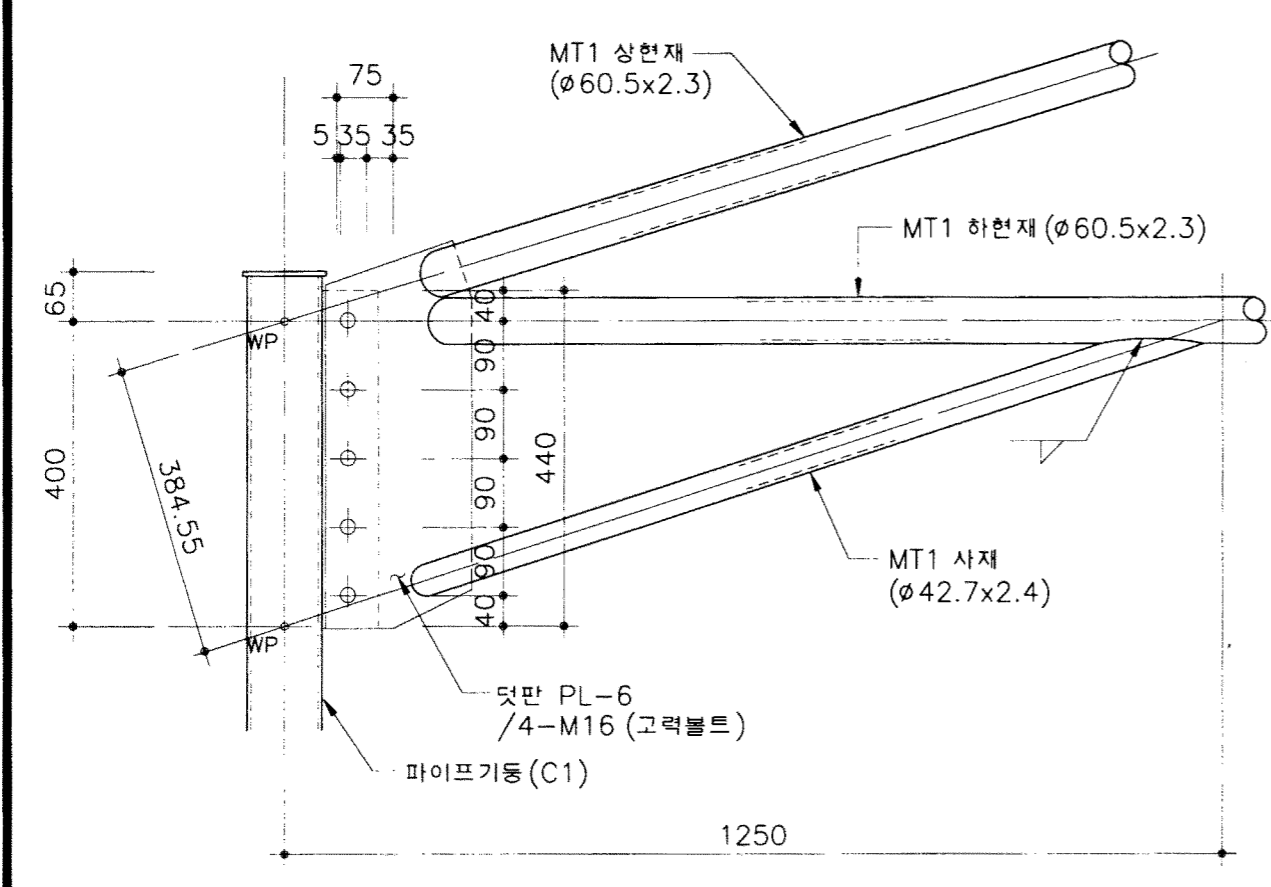
부재 일람표		
부호	규격	비고
C1	Ø101.6 x 4.2	구조용 강관
B1, CB1	Ø34.0 x 2.2	구조용 강관
MT1	상. 하현재: Ø60.5 x 2.3 사재: Ø42.7 x 2.4	구조용 강관
중도리, 외벽피장	□ -30x50x1.6	
지붕버팀대	Ø16 환봉	탄버틸



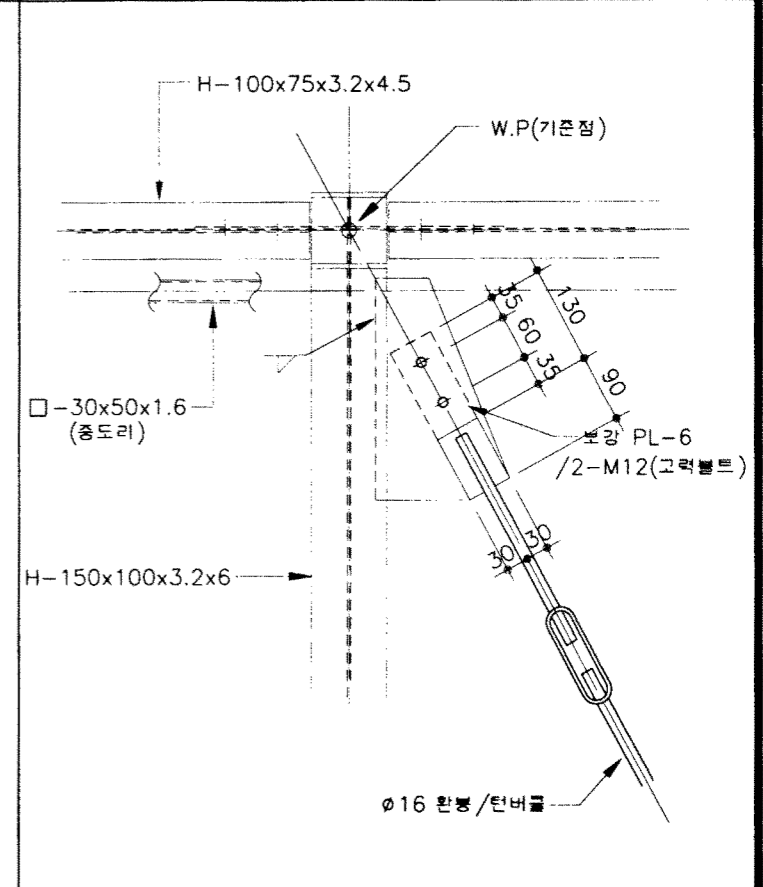
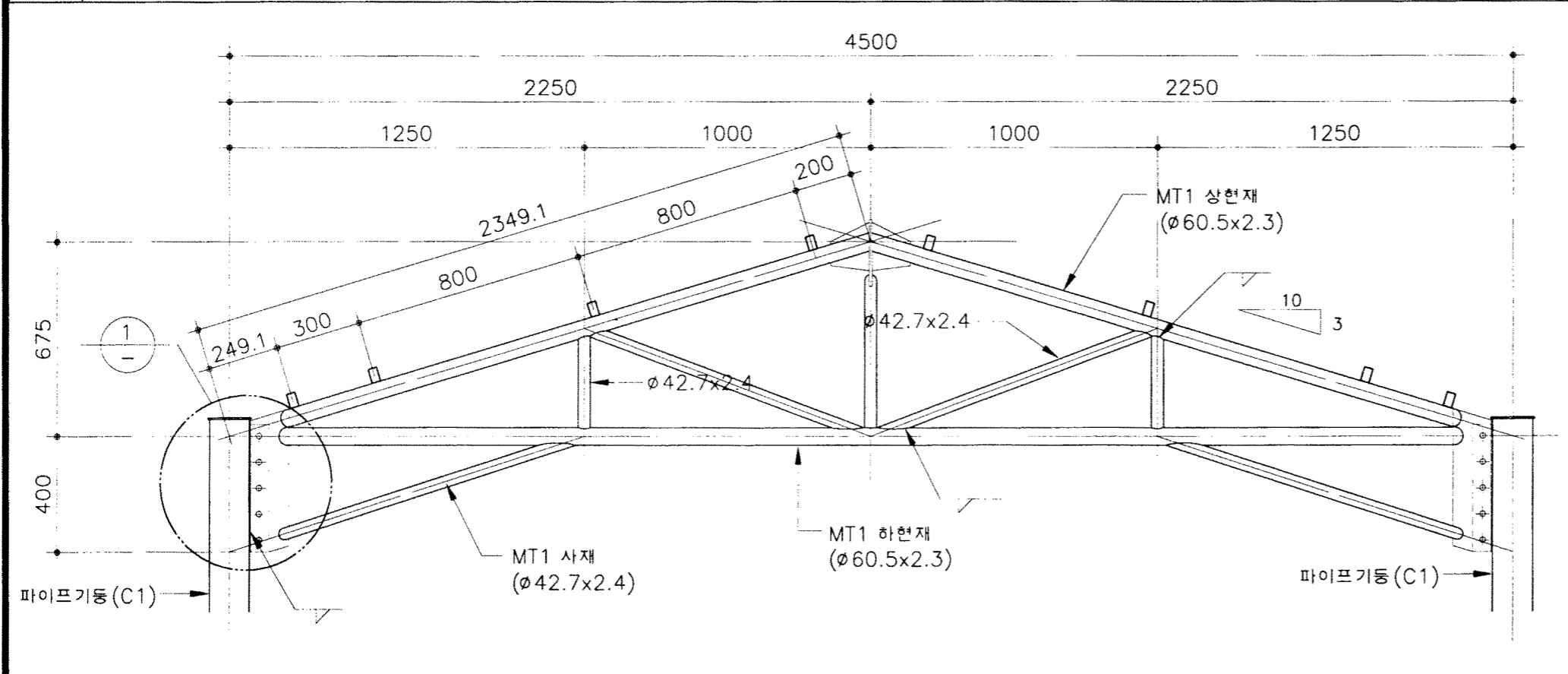
TYPE-2 기둥간격

상림부 축협중앙회	소득시설표준화도면	항목 번호	차량소독시설-2	축척	1/60, 30	도면 명칭	구조 입면도, 접합 상세도 (파이프) (TYPE-1)	도면 번호	S-04
				일자	1998.				

<b>1</b> S <b>파이프 접합부 상세도</b> 축척 : 1/10	<b>2</b> S <b>파이프 접합부 상세도</b> 축척 : 1/10	<b>3</b> S <b>용마루 상세도(H-형강)</b> 축척 : 1/10
--	--	--



<b>4</b> S <b>트러스 상세도(파이프구조)</b> 축척 : 1/20	<b>5</b> S <b>지붕버팀대 상세도</b> 축척 : 1/10
---	--



<b>농림부 축협중앙회</b>	<b>소득시설표준화도면</b>	도면 번호	차량소득시설-2	축척 1/10,20 일자 1998.	도면 명칭	철골 접합부 상세도 및 트러스 상세도(H-형강 및파이프)	도면 번호	S-05
----------------------	------------------	----------	----------	------------------------------	----------	------------------------------------	----------	------

# 소독시설표준화도면

(대인 소독시설 -1)

농림부  
축협중앙회

■ 도면 목록표

도면번호	도면명 (실시설계 설명서)	축척	비고	도면번호	도면명 (차량소독시설-2)	축척	비고	도면번호	도면명 (공통도)	축척	비고
G-00	표지	없음	소독시설(공통)	A-00	표지	없음	없음	T-01	창호도 및 판넬 상세도	1/10,50	
G-01	설계 설명서-1	없음	△	A-01	도면 목록표	없음	없음	T-02	부분 상세도-1	1/5,10	
G-02	설계 설명서-2	없음		A-02	1층 평면도 및 지붕층 평면도	1/100					
G-03	설계 설명서-3	없음		A-03	입면도	1/60	TYPE-1				
G-04	설계 설명서-4	없음		A-04	중단면도	1/50			(기계 설비)		
G-05	배치 예시도 -1	없음		A-05	횡단면도	1/50	TYPE-1	M-01	배관 평면도	없음	
G-06	배치 예시도 -2	1/300		A-06	평면,입면,단면,창호도	1/60	소독실 기계실	M-02	자동 제어	1/60	
G-07	배치 예시도 -3	1/300		S-01	기초,지붕 구조 평면도	1/60	H-형강	M-03	배관 평면도 (1)	1/60	
G-08	설계 개요서 및 투시도	1/300	▽	S-02	구조 입면도, 집합 상세도	1/60	H-형강	M-04	배관 평면도 (2)	1/60	
G-09	재료 마감표	없음	소독시설(공통)	S-03	기초,지붕 구조 평면도	1/60	파이프	M-05	배관 평면도 (3)	1/60	
				S-04	구조 입면도, 집합 상세도	1/30,60	파이프				
				S-05	철골 집합부 상세도 및 트러스 상세도	1/10,20	H-형강, 파이프				
	(차량소독시설-1)								(전기 설비)		
A-00	표지	없음	없음					E-01	일반병례, 주지사항 및 조명기구상세도	없음	대인 및 차량소독실
A-01	도면 목록표	없음	없음		(대인소독시설-1)			E-02	전력간선,전화 및 인터폰설비 간선 계통도	없음	"
A-02	1층 평면도 및 지붕층 평면도	1/100	TYPE-1	A-00	표지	없음		E-03	본전반 결선도	없음	"
A-03	1층 평면도 및 지붕층 평면도	1/100	TYPE-2	A-01	도면 목록표	없음		E-04	본전반 결선도	없음	"
A-04	입면도	1/60	TYPE-1	A-02	1층 및 지붕 평면도	1/60		E-05	본전반 결선도	없음	"
A-05	중단면도	1/50		A-03	입면도	1/60		E-06	전기설비 평면도	1/60	대인소독시설-1
A-06	횡단면도	1/50	TYPE-1	A-04	중단면도	1/30		E-07	전기설비 평면도	1/60	대인소독시설-2
A-07	평면,입면,단면,창호도	1/60	소독실 기계실	A-05	횡단면도	1/30		E-08	전기설비 평면도	1/60	대인소독시설-3
S-01	기초,지붕 구조 평면도	1/60	H-형강	S-01	기초바닥 평면도 및 기초배근도	1/20,60		E-09	전기설비 평면도	1/60	차량소독시설
S-02	구조 입면도	1/60	H-형강					E-10	전기설비 평면도	1/60	소독실 기계실
S-03	기초,지붕 구조 평면도	1/60	파이프								
S-04	구조 입면도,기동 상세도	1/30,60	파이프								
S-05	철골 집합부 상세도	1/10,20	H-형강								
S-06	철골 집합부 상세도 및 기초 배근도	1/10,20,30	파이프								

\* 대인소독시설-1과 차량소독시설-1,2 중 1개를 선정 후 활용해야함.  
(한가지만 활용 할 경우 예외)

농림부  
축협중앙회

소독시설표준화도면

도면  
번호

대인소독시설-1

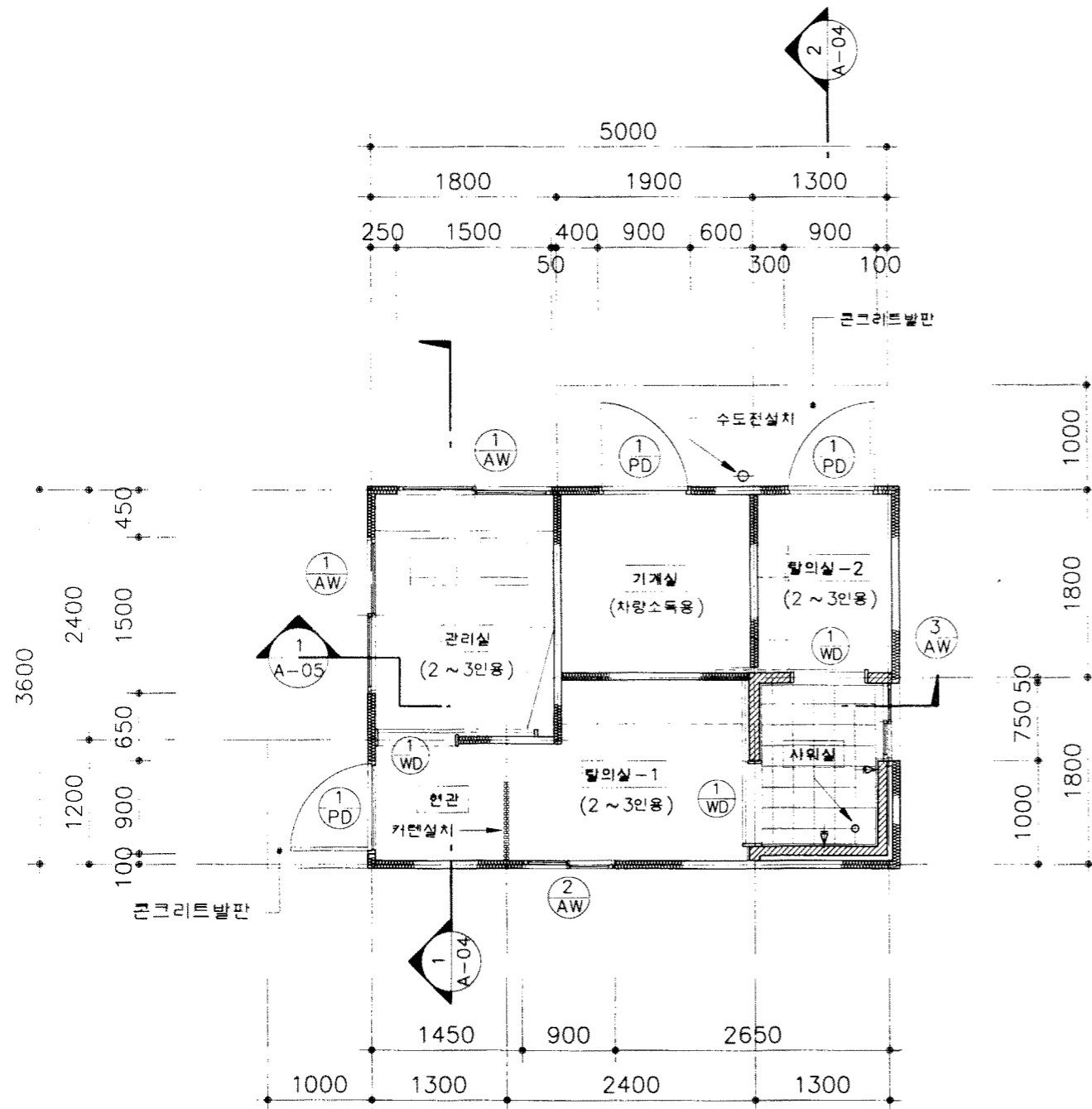
축척  
없음  
일자 1998.

도면  
명칭

도면 목록표

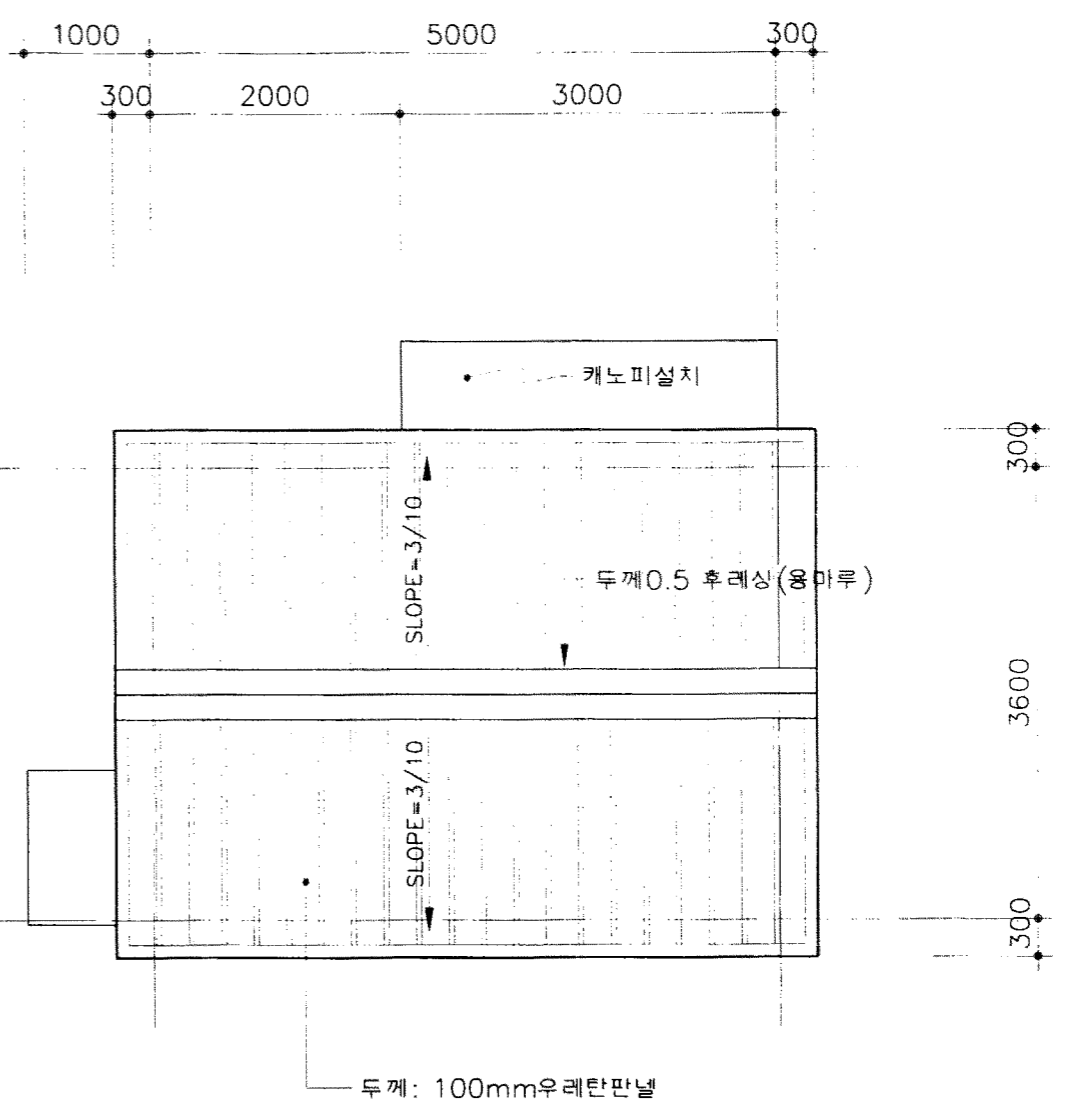
도면  
번호

A-01



1 1층 평면도  
축척: 1/60

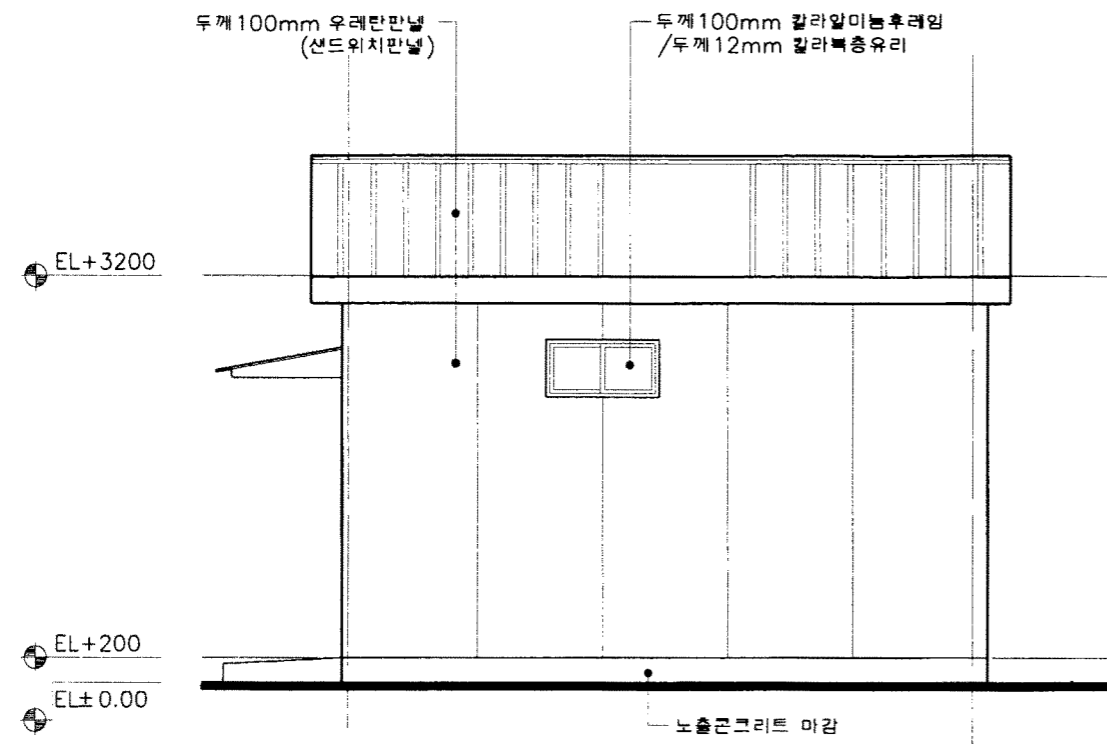
구분	면적	
	M <sup>2</sup>	PY
관리실	4.32	1.31
기계실	3.42	1.03
탈의실1	4.02	1.22
탈의실2	2.34	0.71
샤워실	2.34	0.71
현관	1.56	0.47
합계	18.00	5.45



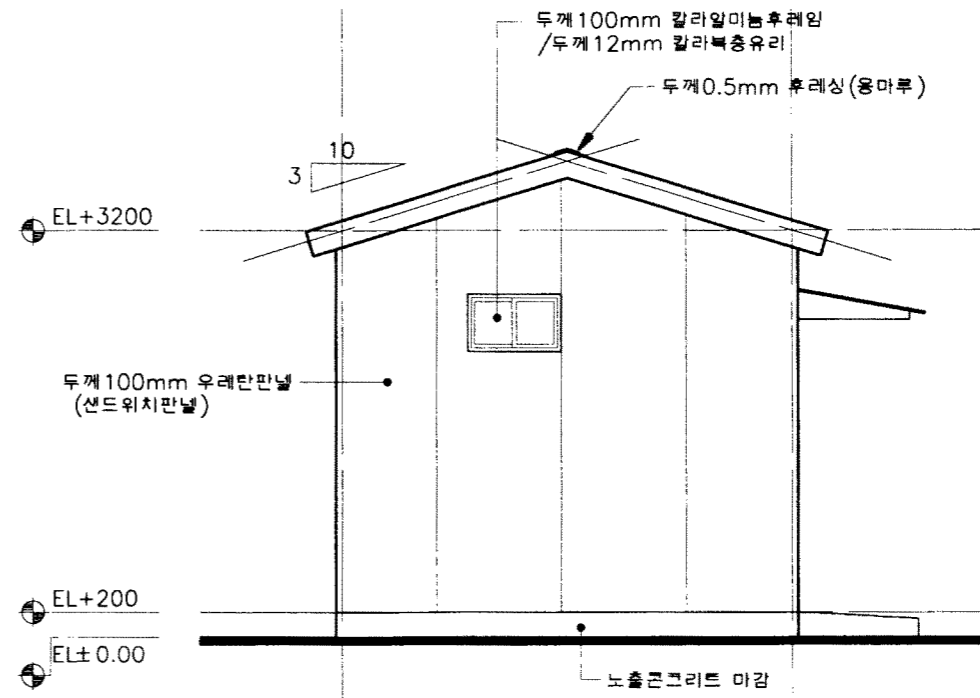
2 지붕 평면도  
축척: 1/60

\* 주 기 \*  
1. 외벽 재료: 샌드위치판넬 및 우레탄판넬

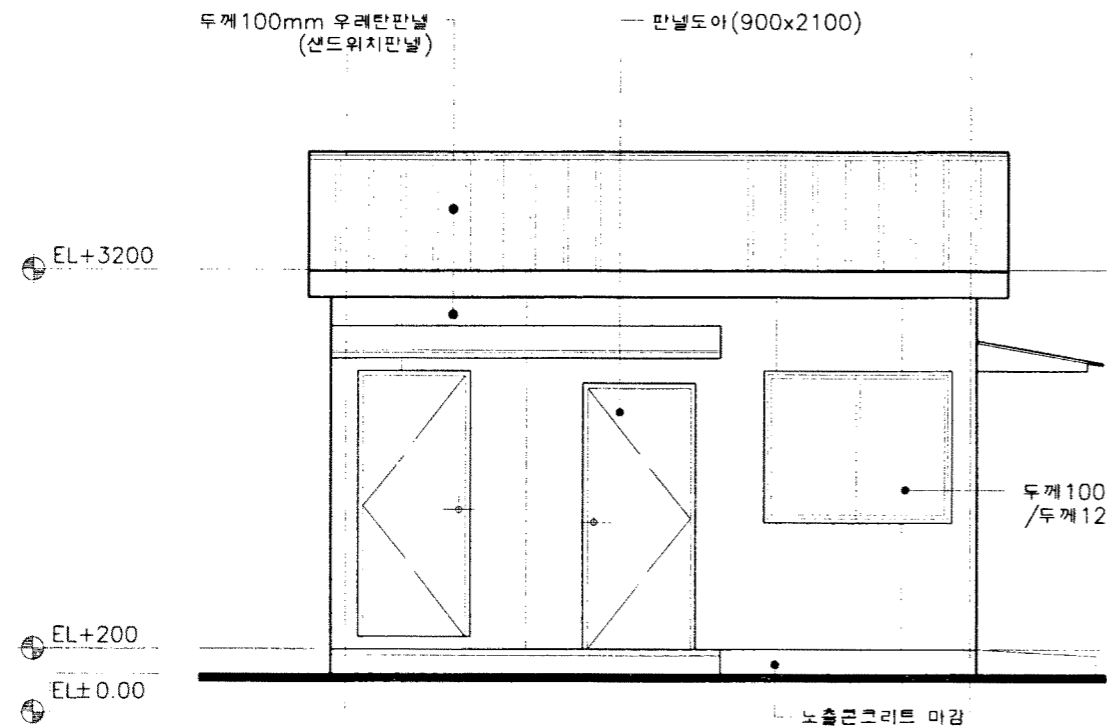




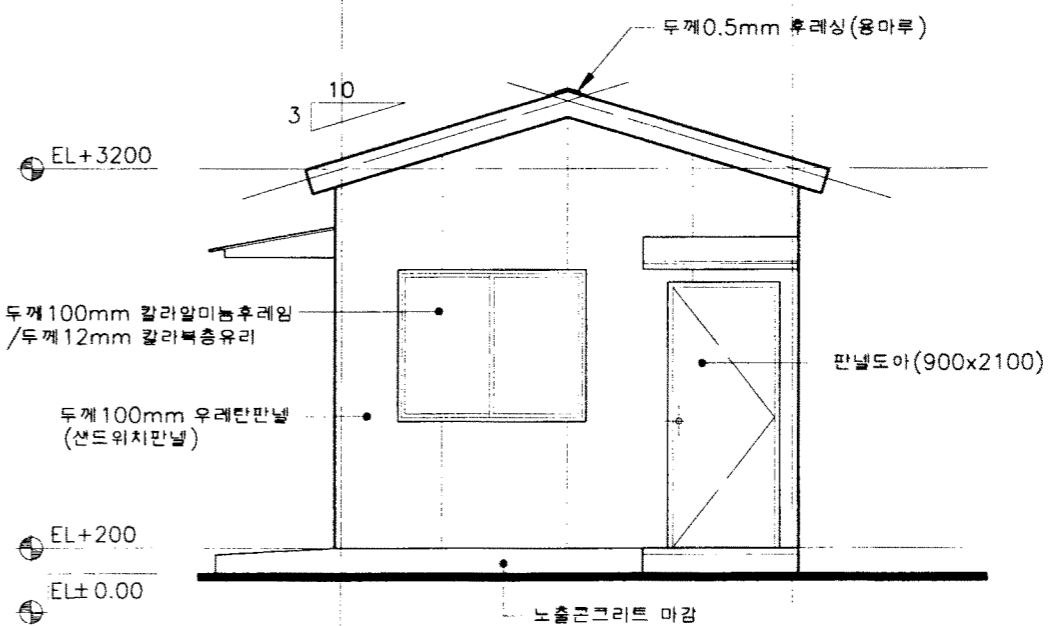
1 정면도  
축척: 1/60



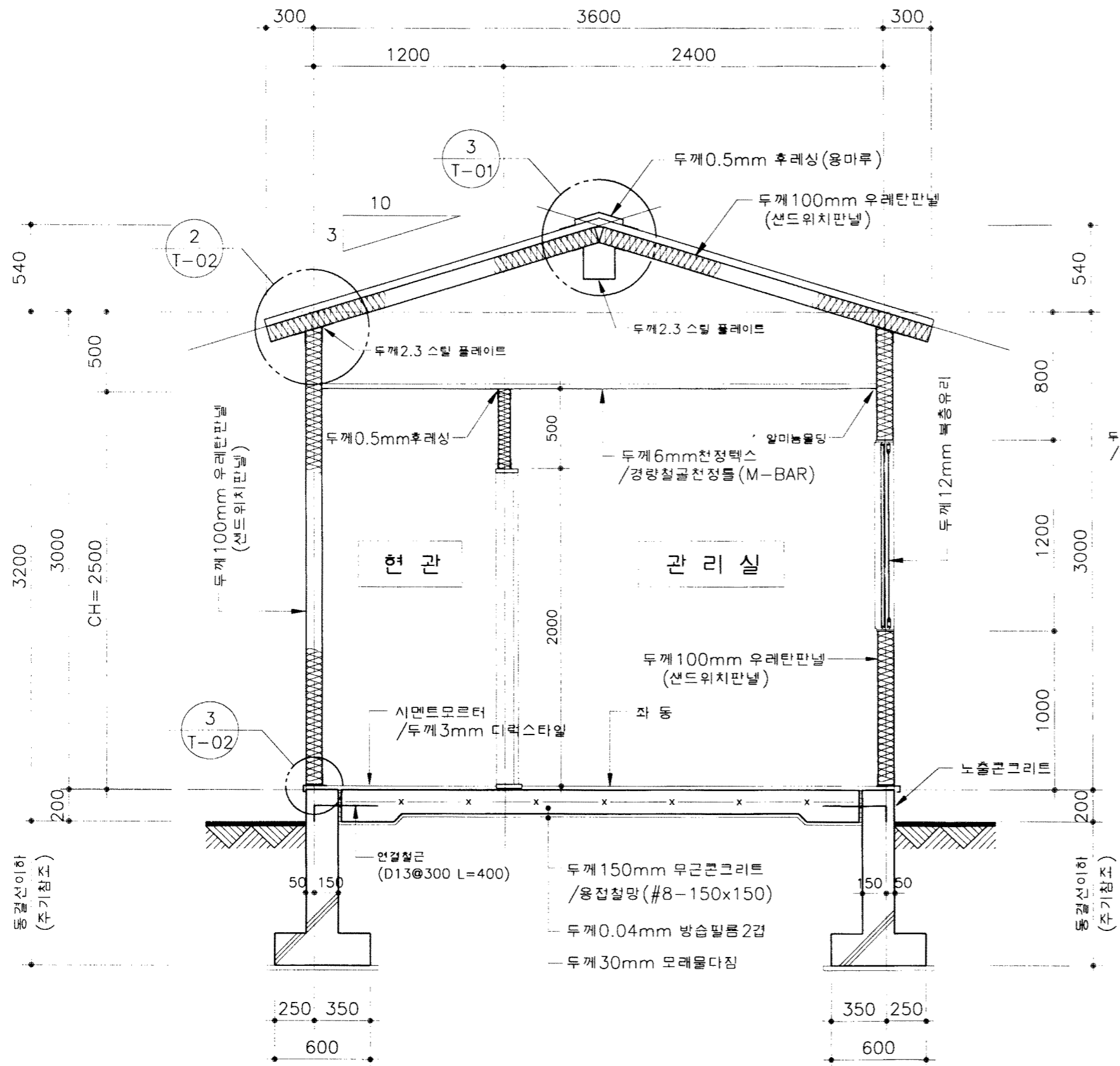
2 우측면도  
축척: 1/60



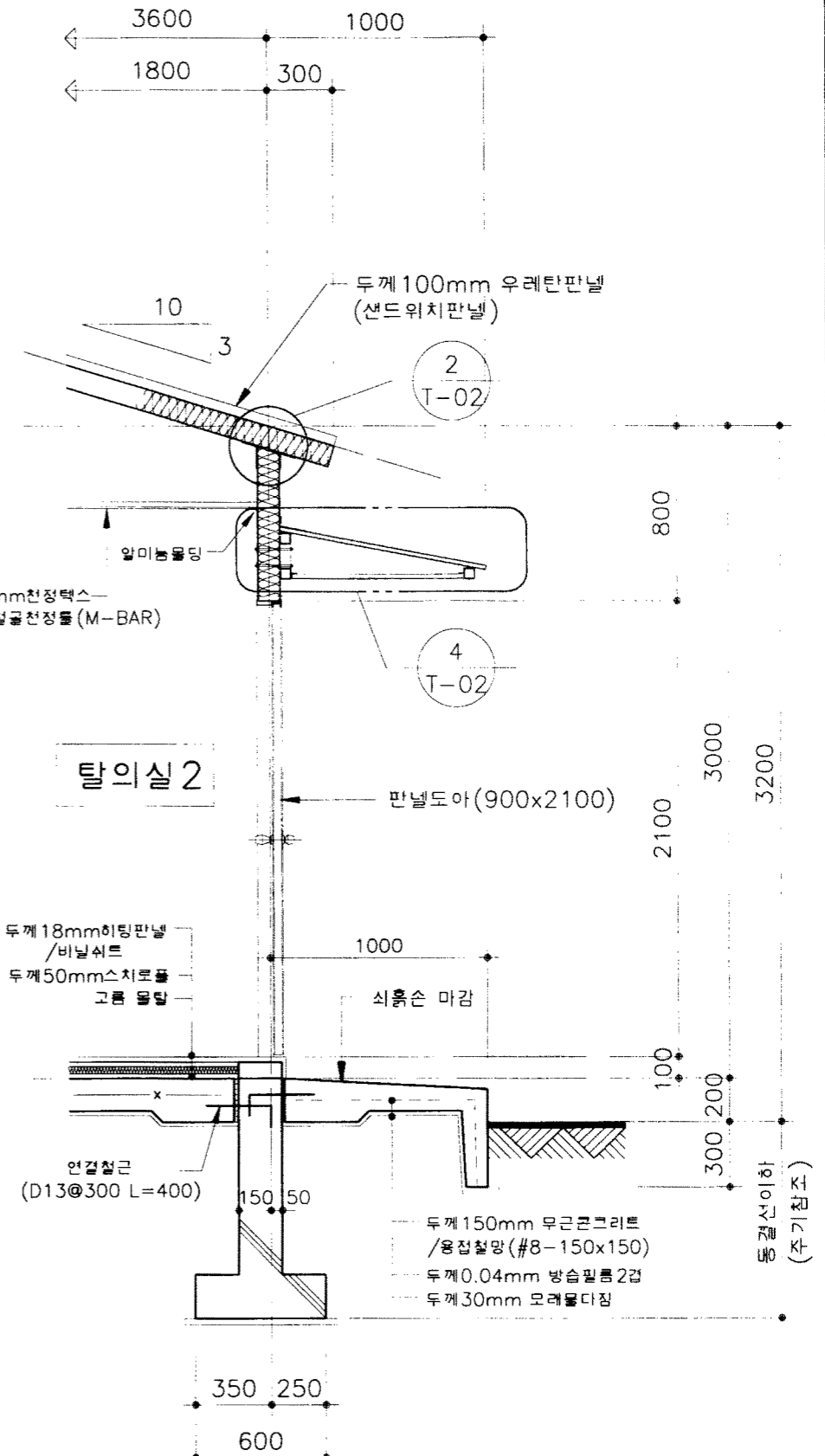
3 배면도  
축척: 1/60



4 좌측면도  
축척: 1/60



1 종 단 면 도  
축척: 1/30

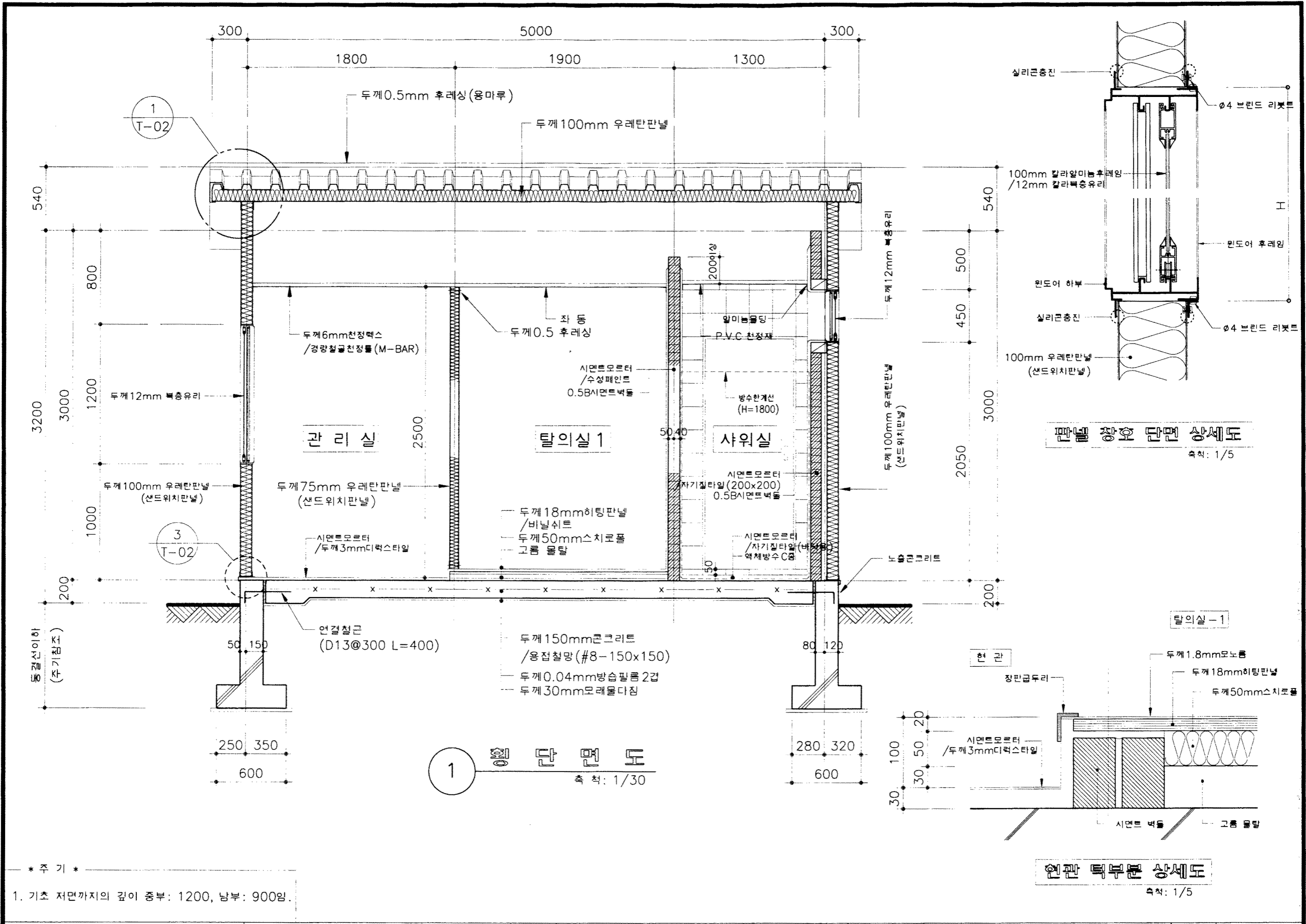


2 부분 단면 상세도-1  
축척: 1/30

\* 주 기 \*

1. 기초 저면까지의 깊이 중부: 1200, 남부: 900임.

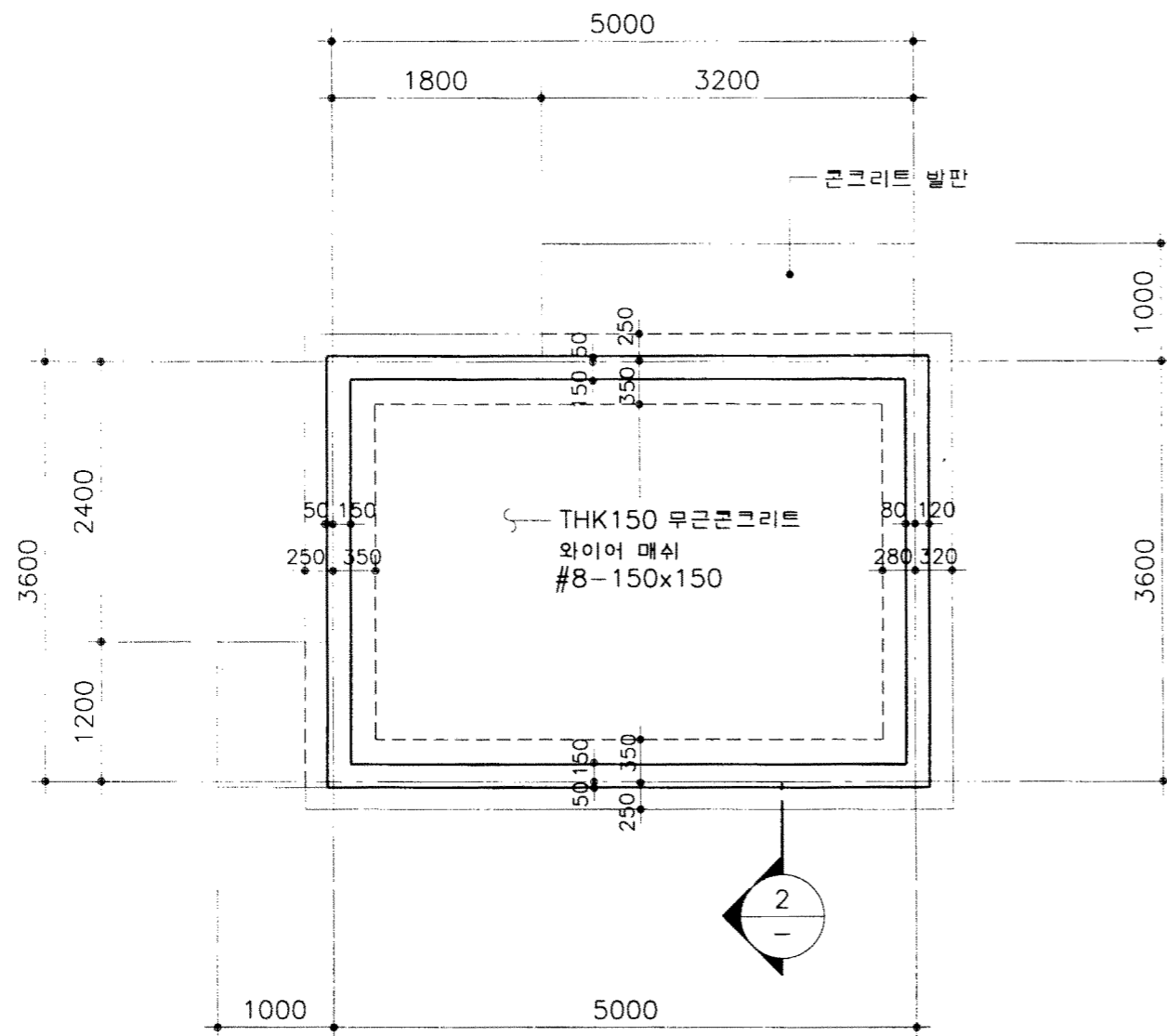
해 립 부 축협중앙회	소득시설표준화도면	영 별 번 호 대인 소득시설 - 1	축척 1/30 일지 1998.	도 면 명 칭 종 단 면 도	도 면 번 호 A-04
----------------	-----------	---------------------------	---------------------------	-----------------------	--------------------



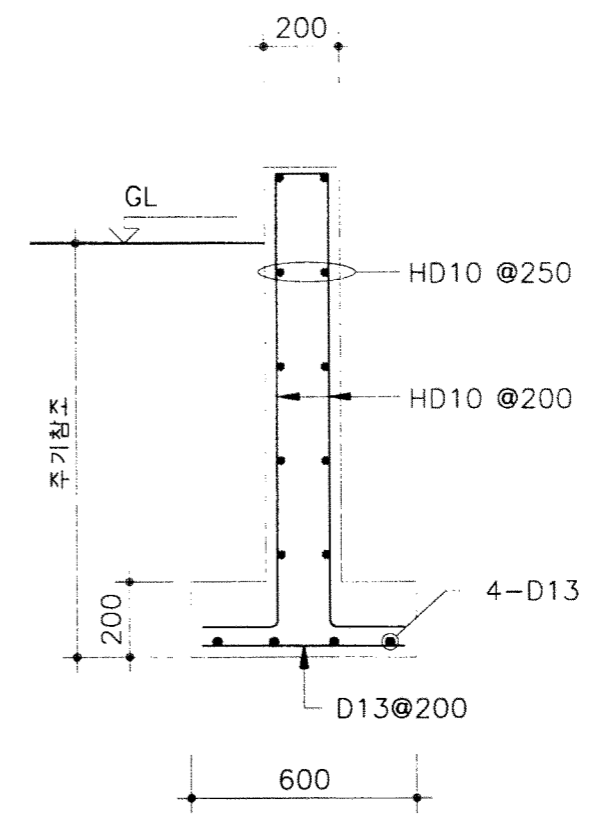
\* 주 기 \*

1. 기초 저면까지의 깊이 중부: 1200, 남부: 900임.

농림부 축협중앙회	소독시설표준화도면	영 편 번 호 대인 소독시설-1	축척 1/30 일자 1998.	도 면 명 칭	형 단 면 도	도 면 번 호 A-05
--------------	-----------	-------------------------	---------------------------	------------	---------	--------------------



1 기초바닥 구조평면도  
축척: 1/60



2 기초 배근도  
축척: 1/20

\* 주 기 \*

1. 기초 저면까지의 깊이 중부: 1200, 남부: 900임.

농림부 축협중앙회	소독시설표준화도면	영역 번호	대인 소독시설-1	축척	1/60,20	도면 명칭	기초바닥 평면도 및 기초배근도	도면 번호	S-01
				일시	1998.				

# 소독시설표준화도면

(대인 소독시설 -2)

농림부  
축협중앙회

도면 목록표

도면번호	도면명	축척	비고	도면번호	도면명	축척	비고	도면번호	도면명	축척	비고
	(실시설계 설명서)				(차량소독시설-2)				(공통도)		
G-00	표지	없음	소독시설(공통)	A-00	표지	없음	없음	T-01	창호도 및 판넬 상세도	1/10,50	
G-01	설계 설명서-1	없음	↑	A-01	도면 목록표	없음	없음	T-02	부분 상세도-1	1/5,10	
G-02	설계 설명서-2	없음		A-02	1층 평면도 및 지붕층 평면도	1/100					
G-03	설계 설명서-3	없음		A-03	입면도	1/60	TYPE-1				
G-04	설계 설명서-4	없음		A-04	중단면도	1/50			(기계설비)		
G-05	배치 예시도-1	없음		A-05	횡단면도	1/50	TYPE-1	M-01	배관 평면도	없음	
G-06	배치 예시도-2	1/300		A-06	평면,입면,단면,창호도	1/60	소독실 기계실	M-02	지동 제어	1/60	
G-07	배치 예시도-3	1/300		S-01	기초,지붕 구조 평면도	1/60	H-형강	M-03	배관 평면도 (1)	1/60	
G-08	설계 개요서 및 투시도	1/300		S-02	구조 입면도, 집합 상세도	1/60	H-형강	M-04	배관 평면도 (2)	1/60	
G-09	재료 마감표	없음	↓	S-03	기초,지붕 구조 평면도	1/60	파이프	M-05	배관 평면도 (3)	1/60	
				S-04	구조 입면도, 집합 상세도	1/30,60	파이프				
				S-05	철골 집합부 상세도 및 트러스 상세도	1/10,20	H-형강, 파이프				
	(차량소독시설-1)								(전기설비)		
A-00	표지	없음	없음					E-01	일반범례, 주기사항 및 조명기구상세도	없음	대인 및 차량소독실
A-01	도면 목록표	없음	없음		(대인소독시설-2)			E-02	전력간선,전화 및 인터폰설비 간선 계통도	없음	"
A-02	1층 평면도 및 지붕층 평면도	1/100	TYPE-1	A-00	표지	없음		E-03	본전반 결선도	없음	"
A-03	1층 평면도 및 지붕층 평면도	1/100	TYPE-2	A-01	도면 목록표	없음		E-04	본전반 결선도	없음	"
A-04	입면도	1/60	TYPE-1	A-02	1층 및 지붕 평면도	1/60		E-05	본전반 결선도	없음	"
A-05	중단면도	1/50		A-03	입면도	1/60		E-06	전기설비 평면도	1/60	대인소독시설-1
A-06	횡단면도	1/50	TYPE-1	A-04	중단면도	1/30		E-07	전기설비 평면도	1/60	대인소독시설-2
A-07	평면,입면,단면,창호도	1/60	소독실 기계실	A-05	횡단면도	1/30		E-08	전기설비 평면도	1/60	대인소독시설-3
S-01	기초,지붕 구조 평면도	1/60	H-형강	S-01	기초바닥 평면도 및 기초배근도	1/20,60		E-09	전기설비 평면도	1/60	차량소독시설
S-02	구조 입면도	1/60	H-형강					E-10	전기설비 평면도	1/60	소독실 기계실
S-03	기초,지붕 구조 평면도	1/60	파이프								
S-04	구조 입면도,기동 상세도	1/30,60	파이프								
S-05	철골 집합부 상세도	1/10,20	H-형강								
S-06	철골 집합부 상세도 및 기초 배근도	1/10,20,30	파이프								

\* 대인소독시설-2와 차량소독시설-1,2 중 1개를 선정 후 활용해야함.  
(한가지만 활용 할 경우 예외)

농림부  
축협중앙회

소독시설표준화도면

항목  
번호

대인소독시설-2

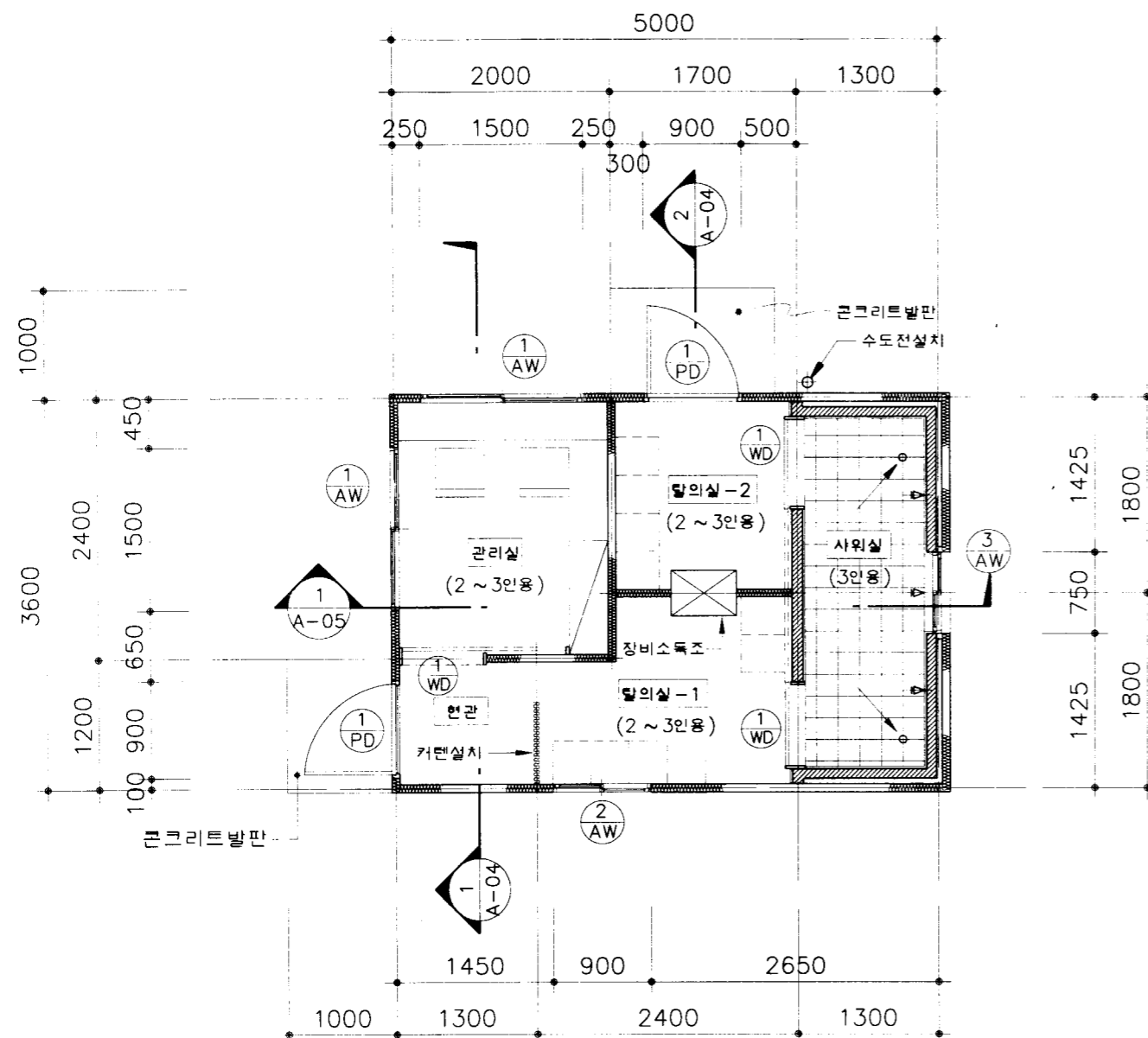
축척  
없음  
일자 1998.

도면  
명칭

도면 목록표

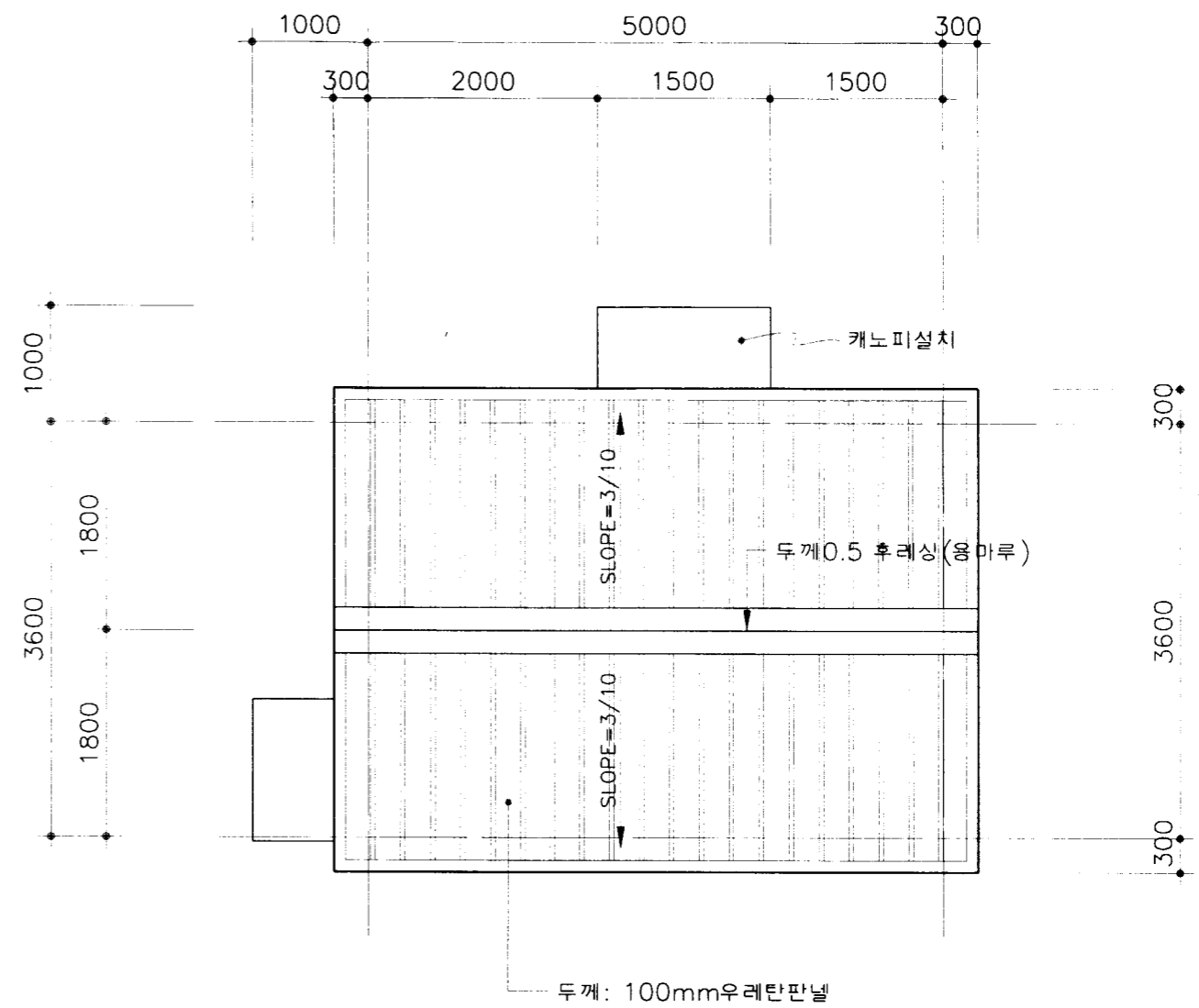
도면  
번호

A-01



1 1층 평면도  
축척: 1/60

구분	면적	
	M <sup>2</sup>	PY
관리실	4.80	1.45
탈의실1	3.90	1.18
탈의실2	3.06	0.93
샤워실	4.68	1.42
현관	1.56	0.47
합계	18.00	5.45

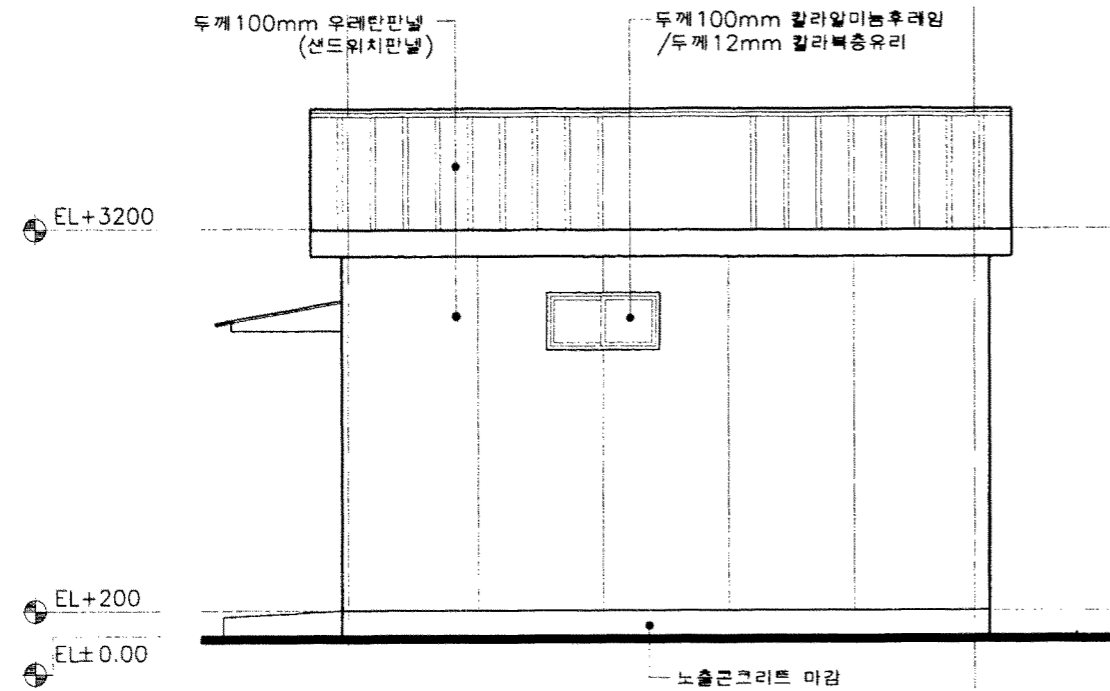


2 지붕 평면도  
축척: 1/60

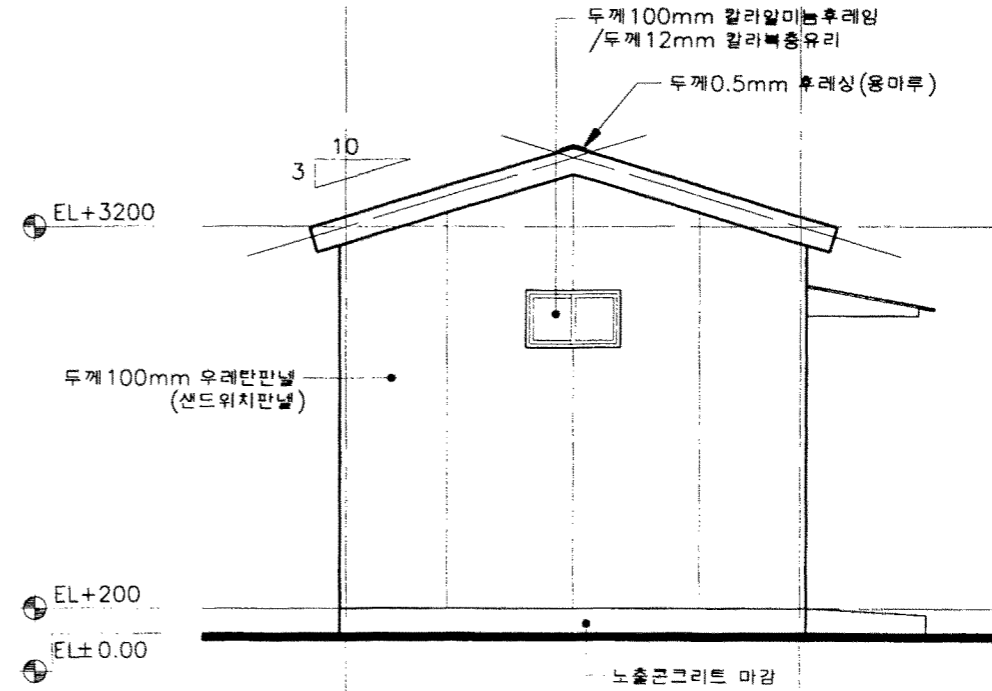
\* 주 기 \*

1. 외벽 재료: 샌드위치판넬 및 우레탄판넬

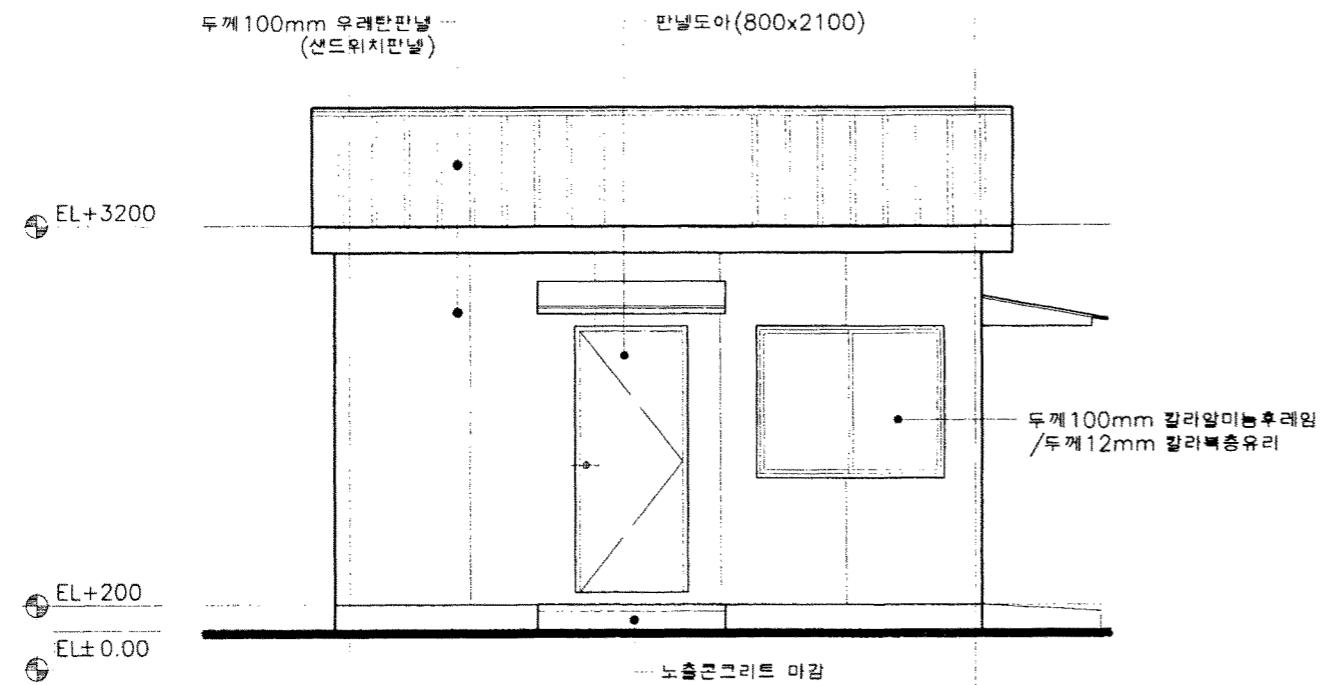
해 립 부 축협중앙회	소독시설표준화도면	대인 소독시설-2	축척 1/60	도면 명칭	1층 및 지붕평면도	도면 번호	A-02
			일자 1998.				



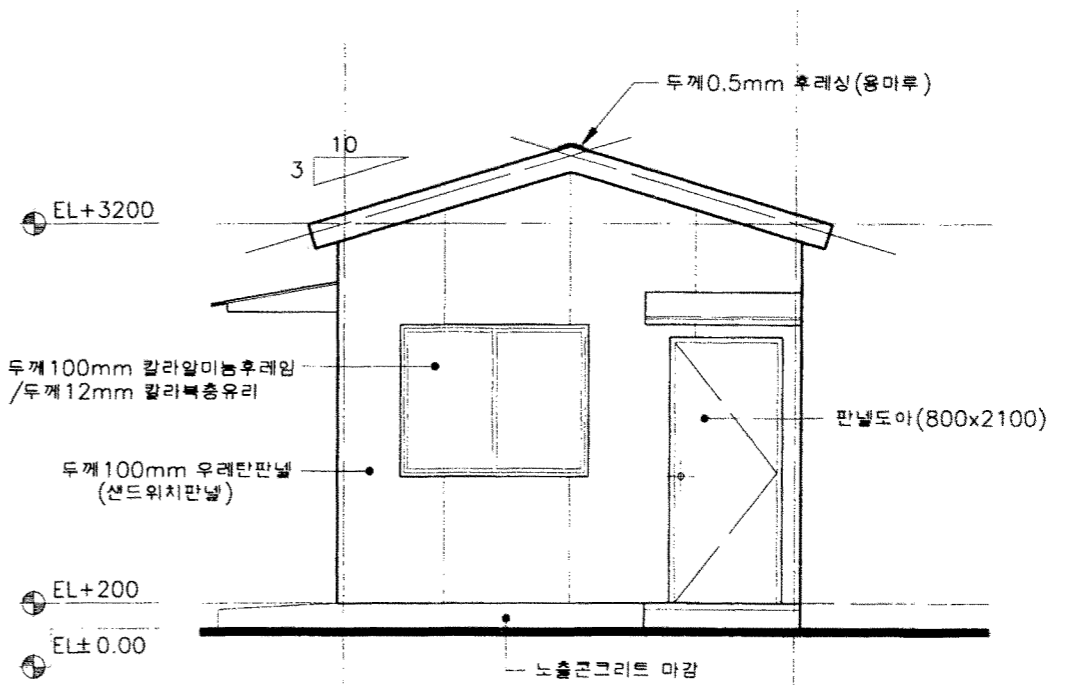
1 정면도  
축척: 1/60



2 우측면도  
축척: 1/60



3 배면도  
축척: 1/60



4 좌측면도  
축척: 1/60

농림부  
축협중앙회

소독시설표준화도면

도면  
번호

대인 소독시설-2

축척 1/60  
일차 1998.

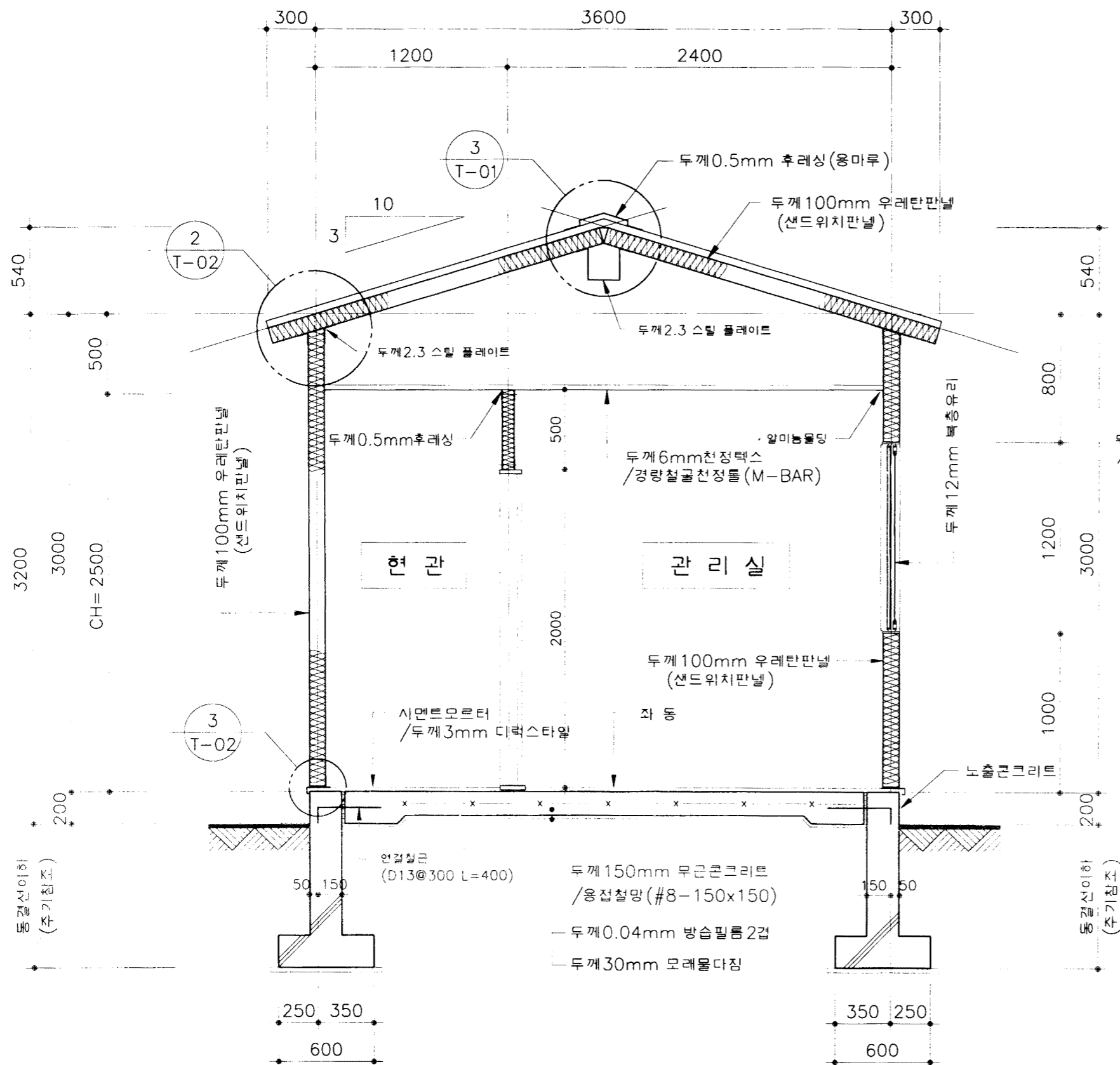
도면  
명칭

입면도

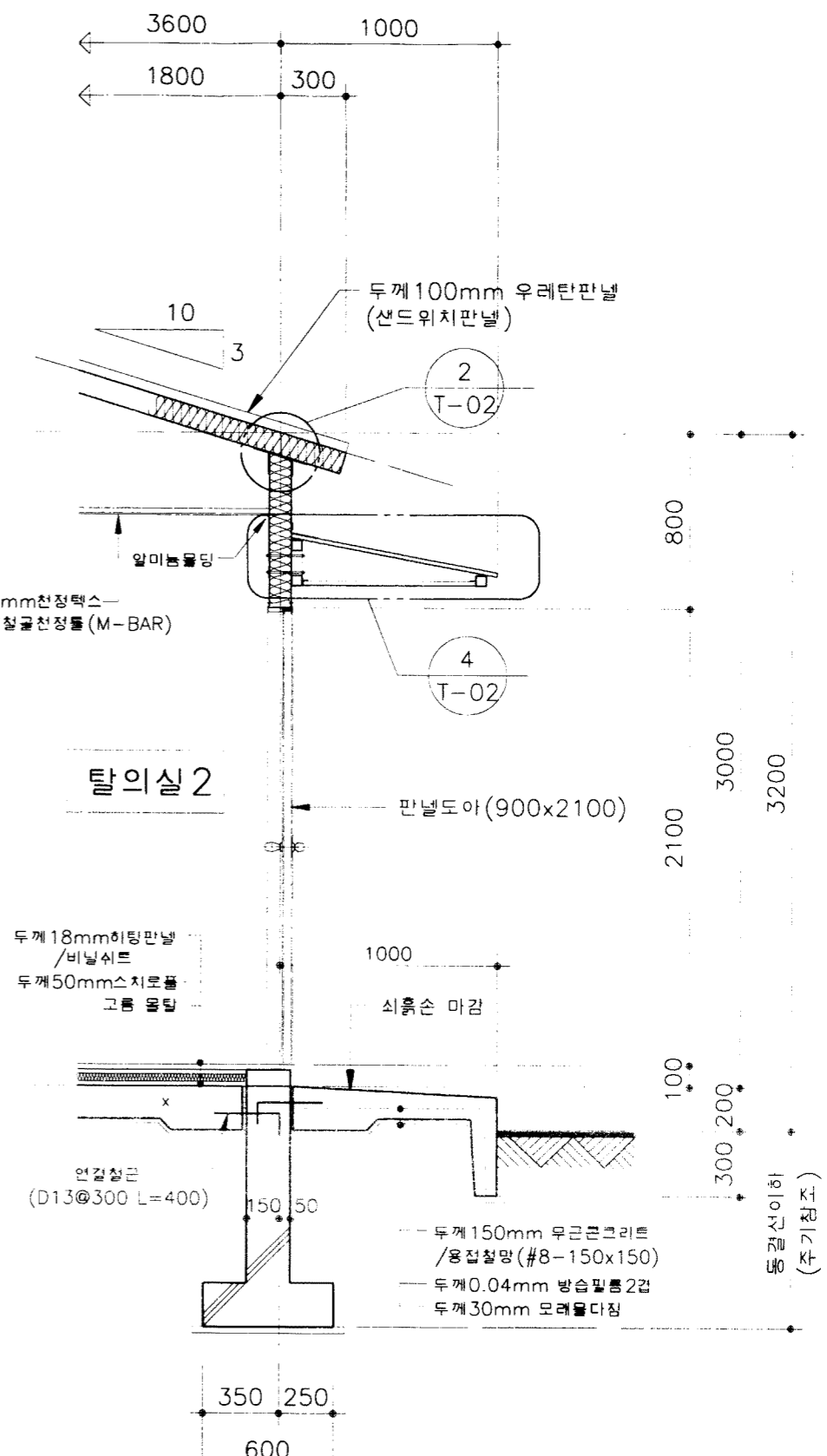
도면  
번호

A-03





1 **중 단 면 도**  
축척: 1/30



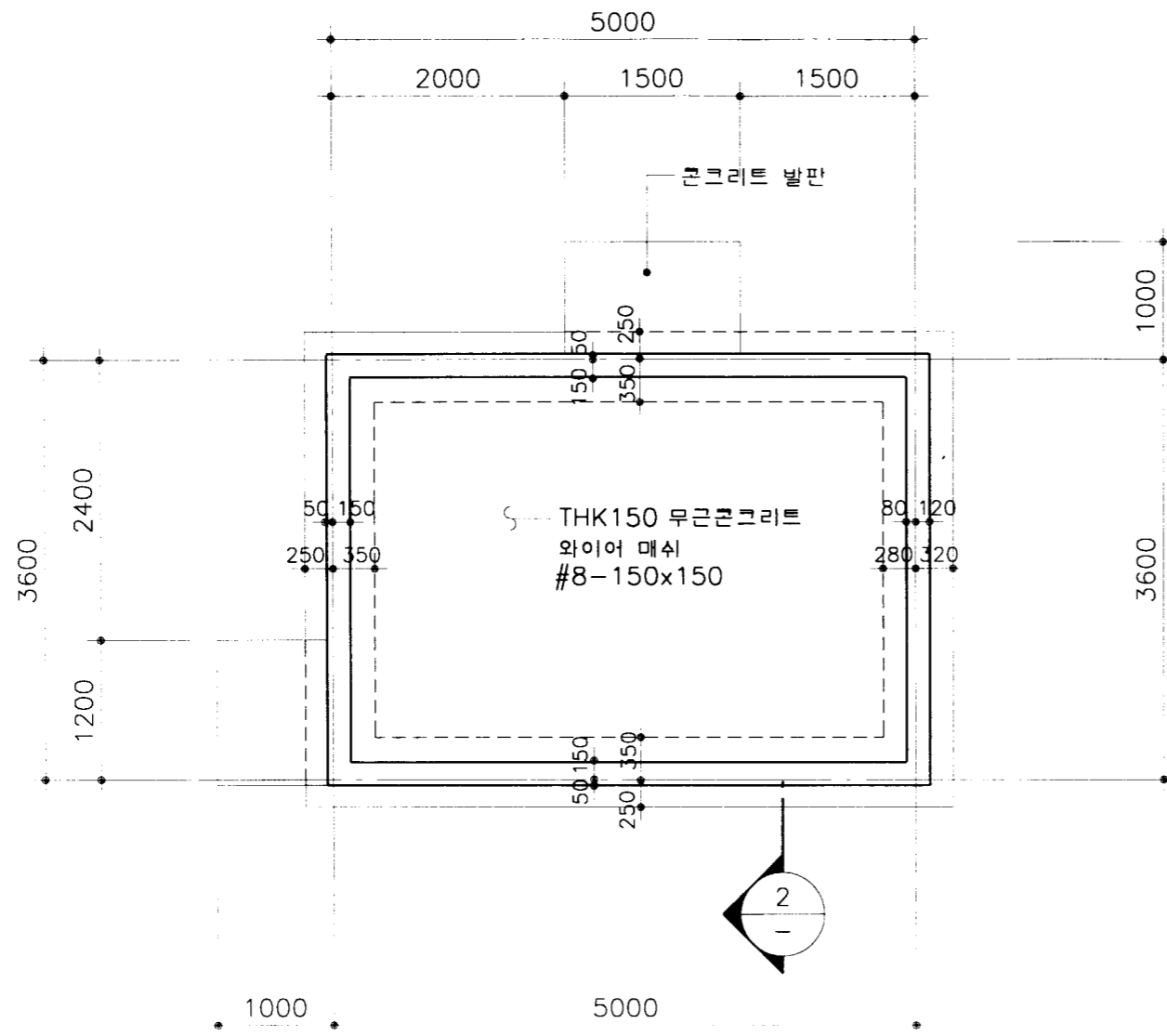
2 **부분 단면 상세도-1**  
축척: 1/30

\* 주 기 \*

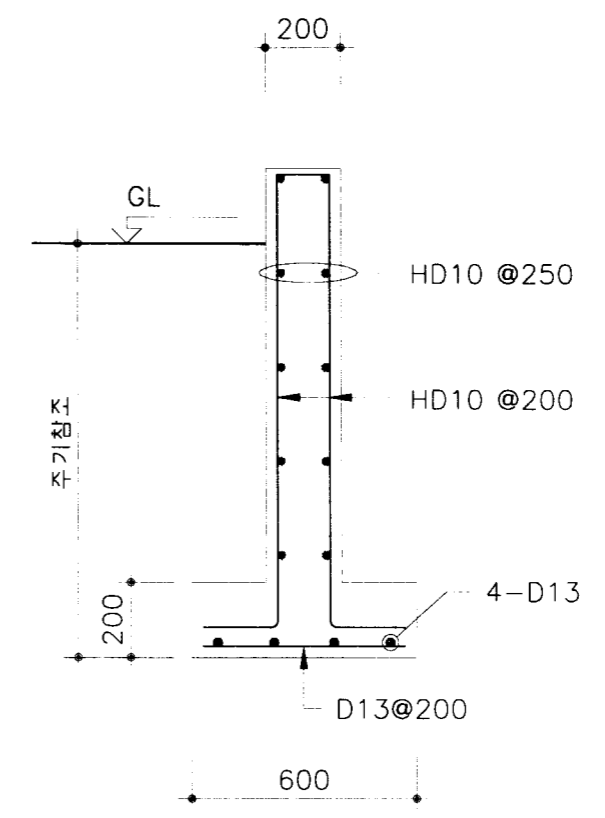
1. 기초 저면까지의 깊이 중부: 1200, 남부: 900임.

<b>에 림 부</b> <b>축협중앙회</b>	<b>소독시설표준화도면</b>	항 별 번 호	대인 소독시설-2	축 척 1/30	도 면 명 칭	중 단 면 도	도 면 번 호	A-04
		일 지	1998.	도 면 명 칭	중 단 면 도	도 면 번 호	A-04	





1 기초바닥 구조평면도  
축척: 1/60



2 기초 배근도  
축척: 1/20

\* 주 기 \*

1. 기초 저면까지의 깊이 중부: 1200, 남부: 900임.

아 름 부 축협중앙회	소독시설표준화도면	양 형 본 번 호	대인 소독시설-2	축척 1/60,20 일지 1998.	도 면 명 칭	기초바닥 평면도 및 기초배근도	도 면 번 호	S-01
----------------	-----------	-----------------------	-----------	------------------------	------------------	------------------	------------------	------

# 소독시설표준화도면

(대인 소독시설 -3)

농림부  
축협중앙회

■ 도면 목록표

도면번호	도면명	축척	비고	도면번호	도면명	축척	비고	도면번호	도면명	축척	비고
	(실시설계 설명서)				(차량소독시설-2)				(공통도)		
G-00	표지	없음	소독시설(공통)	A-00	표지	없음	없음	T-01	창호도 및 판넬 상세도	1/10,50	
G-01	설계 설명서-1	없음	▲	A-01	도면 목록표	없음	없음	T-02	부분 상세도-1	1/5,10	
G-02	설계 설명서-2	없음		A-02	1층 평면도 및 지붕층 평면도	1/100					
G-03	설계 설명서-3	없음		A-03	입면도	1/60	TYPE-1				
G-04	설계 설명서-4	없음		A-04	중단면도	1/50			(기계 설비)		
G-05	배치 예시도 -1	없음		A-05	횡단면도	1/50	TYPE-1	M-01	배관 평면도	없음	
G-06	배치 예시도 -2	1/300		A-06	평면,입면,단면,창호도	1/60	소독실 기계실	M-02	자동 제어	1/60	
G-07	배치 예시도 -3	1/300		S-01	기초,지붕 구조 평면도	1/60	H-형강	M-03	배관 평면도 (1)	1/60	
G-08	설계 개요서 및 투시도	1/300		S-02	구조 입면도, 접합 상세도	1/60	H-형강	M-04	배관 평면도 (2)	1/60	
G-09	재료 마감표	없음	▽	S-03	기초,지붕 구조 평면도	1/60	파이프	M-05	배관 평면도 (3)	1/60	
				S-04	구조 입면도, 접합 상세도	1/30,60	파이프				
				S-05	철골 접합부 상세도 및 트러스 상세도	1/10,20	H-형강, 파이프				
	(차량소독시설-1)								(전기 설비)		
A-00	표지	없음	없음					E-01	일반범례, 주기사항 및 조명기구상세도	없음	대인 및 차량소독실
A-01	도면 목록표	없음	없음		(대인소독시설-3)			E-02	전력간선,전화 및 인터폰설비 간선 계통도	없음	"
A-02	1층 평면도 및 지붕층 평면도	1/100	TYPE-1					E-03	본전반 결선도	없음	"
A-03	1층 평면도 및 지붕층 평면도	1/100	TYPE-2	A-00	표지	없음		E-04	본전반 결선도	없음	"
A-04	입면도	1/60	TYPE-1	A-01	도면 목록표	없음		E-05	본전반 결선도	없음	"
A-05	중단면도	1/50		A-02	1층 및 지붕 평면도	1/60		E-06	전기설비 평면도	1/60	대인소독시설-1
A-06	횡단면도	1/50	TYPE-1	A-03	입면도	1/60		E-07	전기설비 평면도	1/60	대인소독시설-2
A-07	평면,입면,단면,창호도	1/60	소독실 기계실	A-04	중단면도	1/30		E-08	전기설비 평면도	1/60	대인소독시설-3
S-01	기초,지붕 구조 평면도	1/60	H-형강	A-05	횡단면도	1/30		E-09	전기설비 평면도	1/60	차량소독시설
S-02	구조 입면도	1/60	H-형강	A-06	사위실(여)전개도	1/30		E-10	전기설비 평면도	1/60	소독실 기계실
S-03	기초,지붕 구조 평면도	1/60	파이프	S-01	기초바닥 평면도 및 기초배근도	1/20,60					
S-04	구조 입면도,기동 상세도	1/30,60	파이프								
S-05	철골 접합부 상세도	1/10,20	H-형강								
S-06	철골 접합부 상세도 및 기초 배근도	1/10,20,30	파이프								

\* 대인소독시설-3과 차량소독시설-1,2 중 1개를 선정 후 활용해야함.  
(한가지만 활용 할 경우 예외)

농림부  
축협중앙회

소독시설표준화도면

영  
번  
호

대인소독시설-3

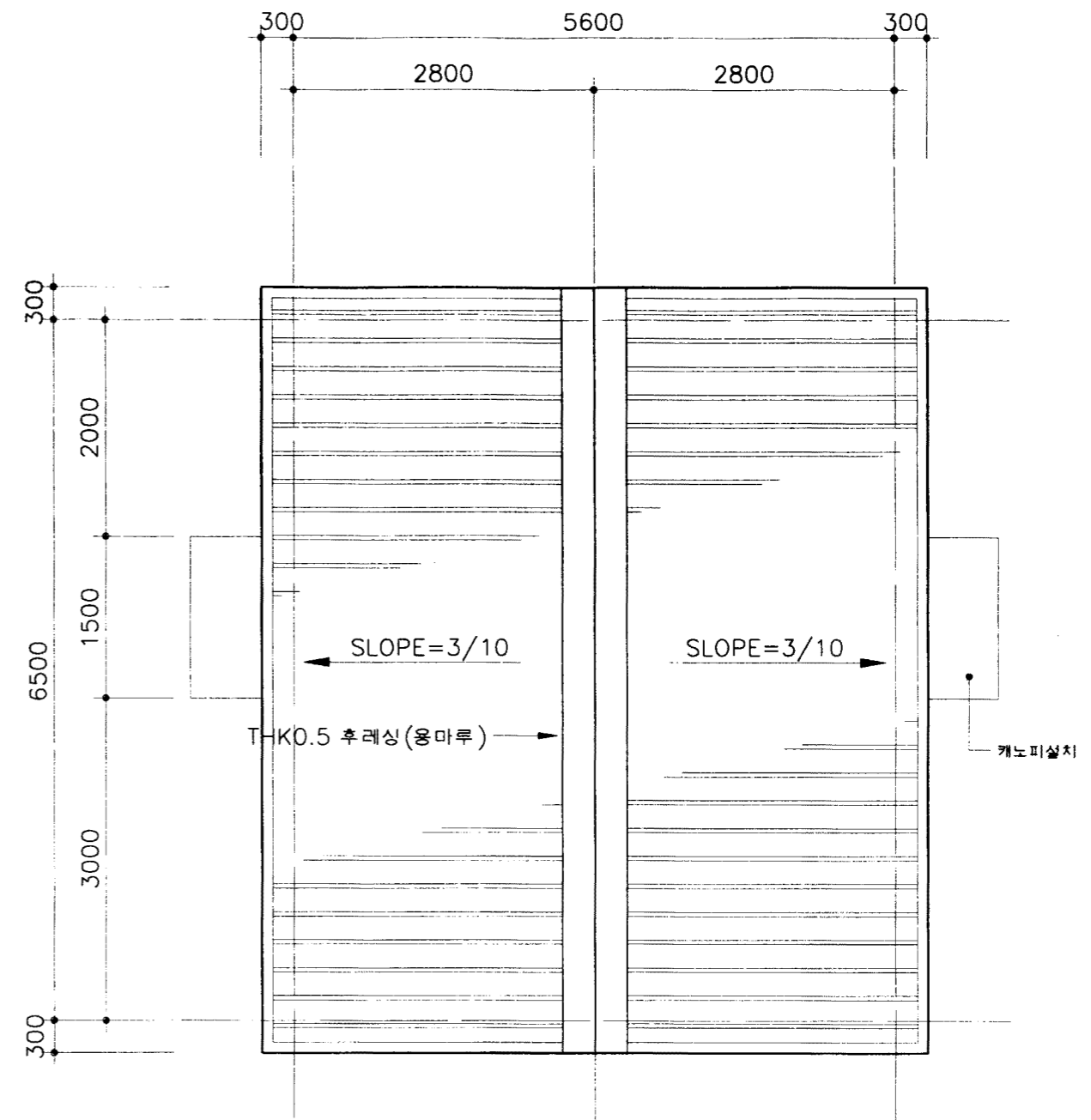
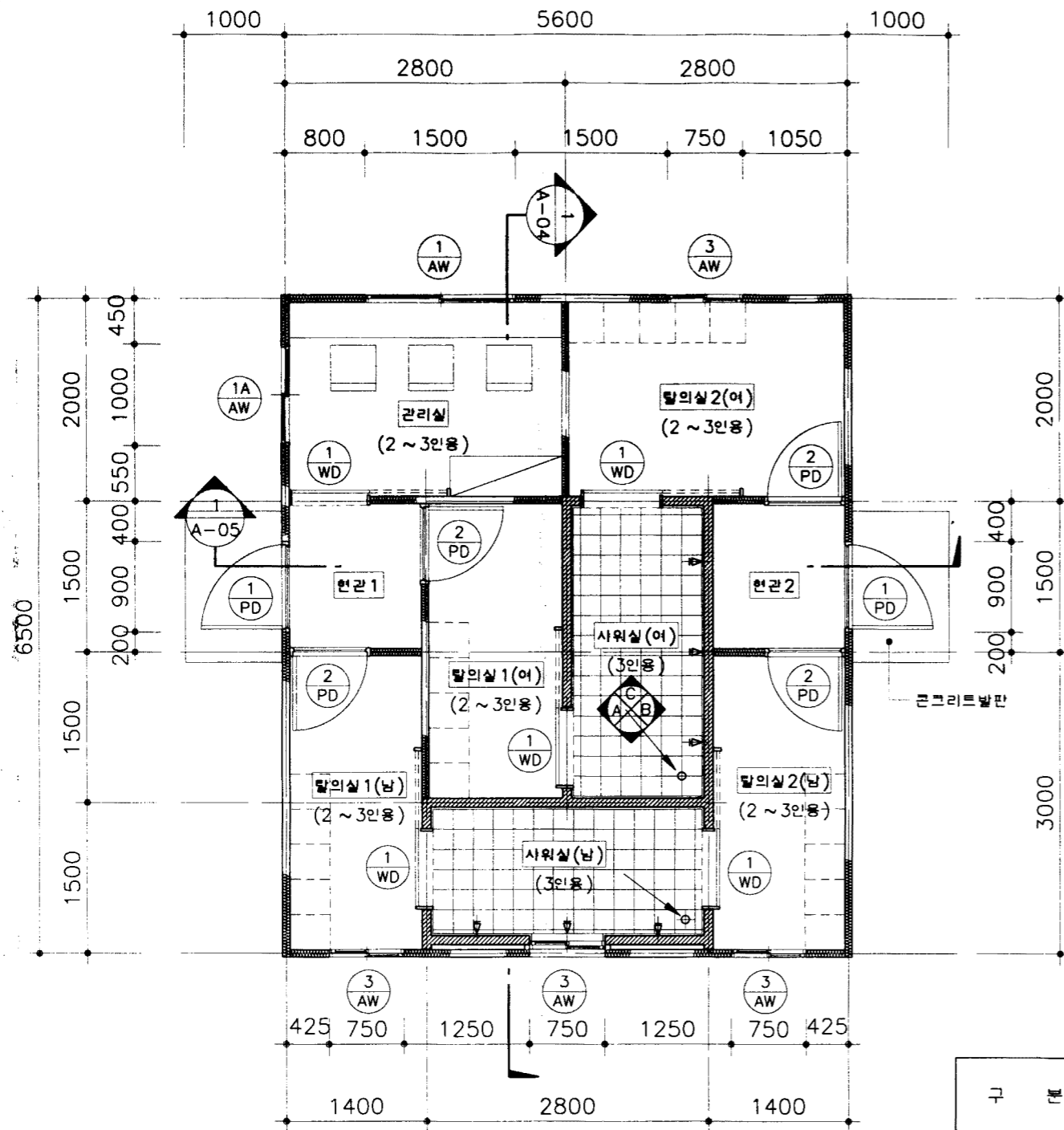
축척  
없음  
일지  
1998.

도  
면  
명  
칭

도면 목록표

도  
면  
번  
호

A-01



구분	면적	
	M <sup>2</sup>	PY
관리실	5.60	1.69
탈의실 1(남)	4.20	1.27
탈의실 1(여)	4.20	1.27
사위실(남)	4.20	1.27
사위실(여)	4.20	1.27
탈의실 2(남)	4.20	1.27
탈의실 2(여)	5.60	1.69
현관 1	2.10	0.64
현관 2	2.10	0.64
합계	36.40	11.01

\* 주 기 \*

1. 외벽 재료: 샌드위치판넬 및 우레탄판넬

여 름 부  
추업중앙회

소득시설표준화도면

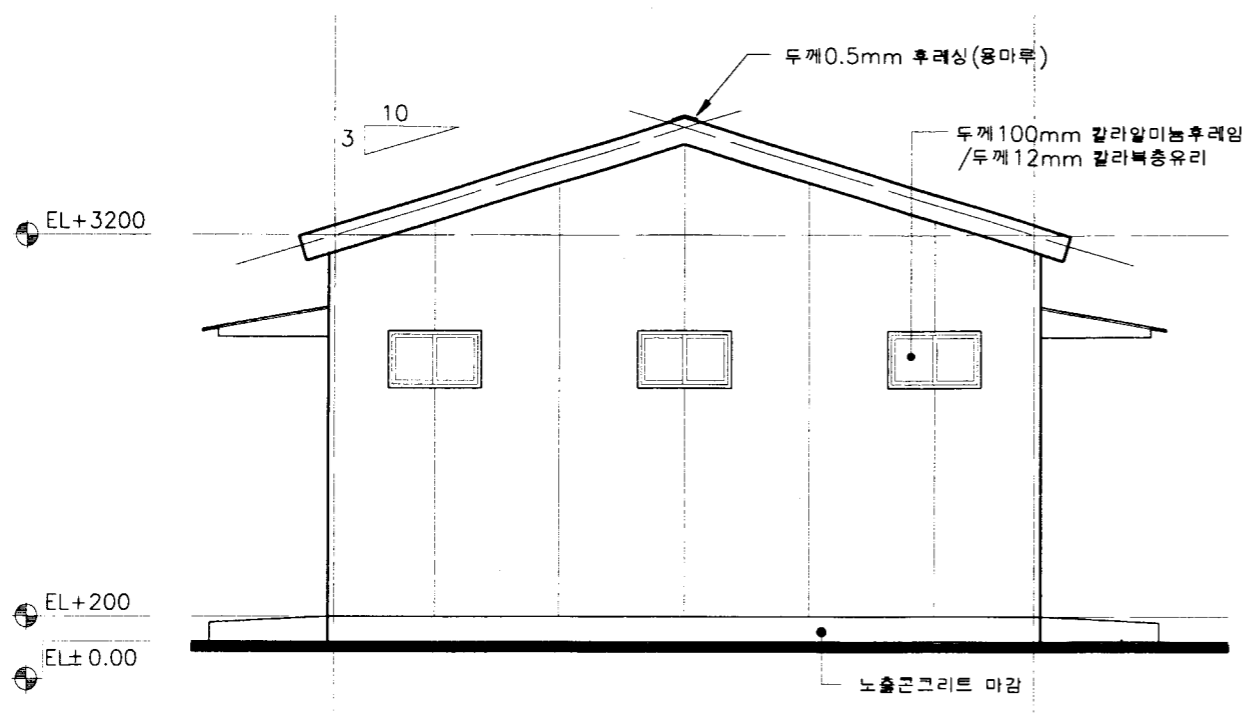
대인 소득시설 - 3

축척 1/60  
일지 1998.

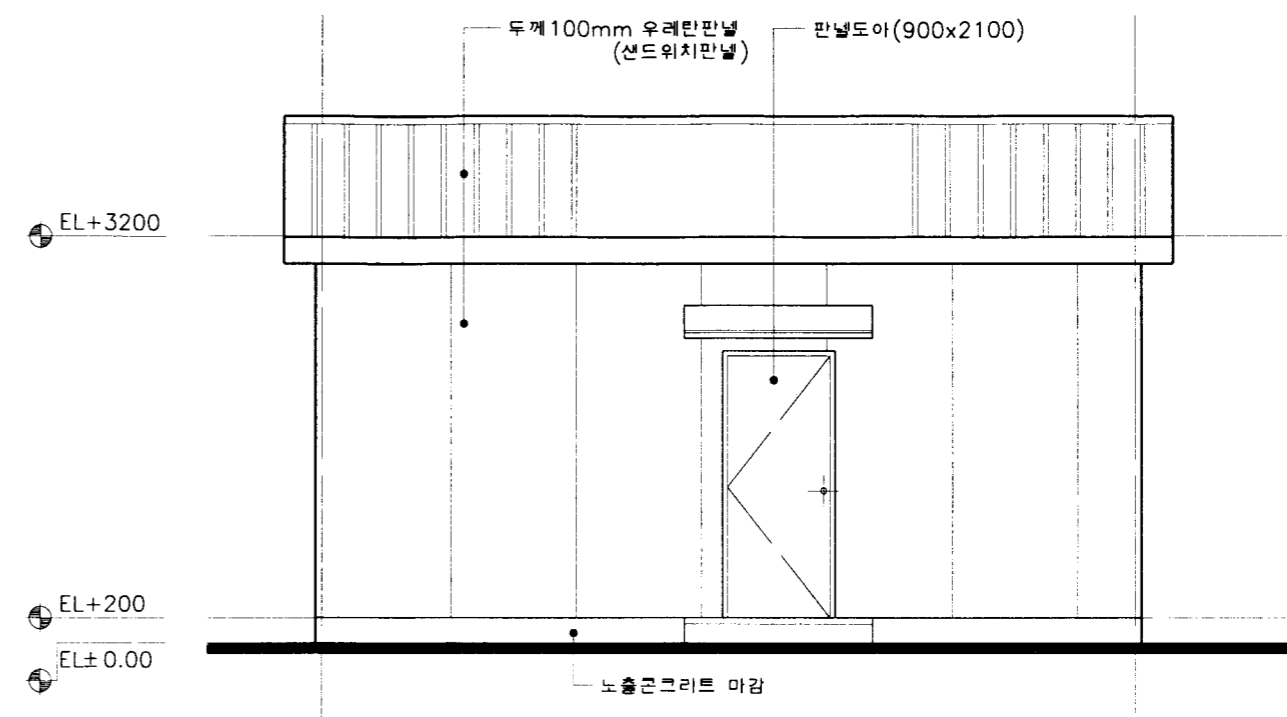
도면 명칭

1층 및 지붕 평면도

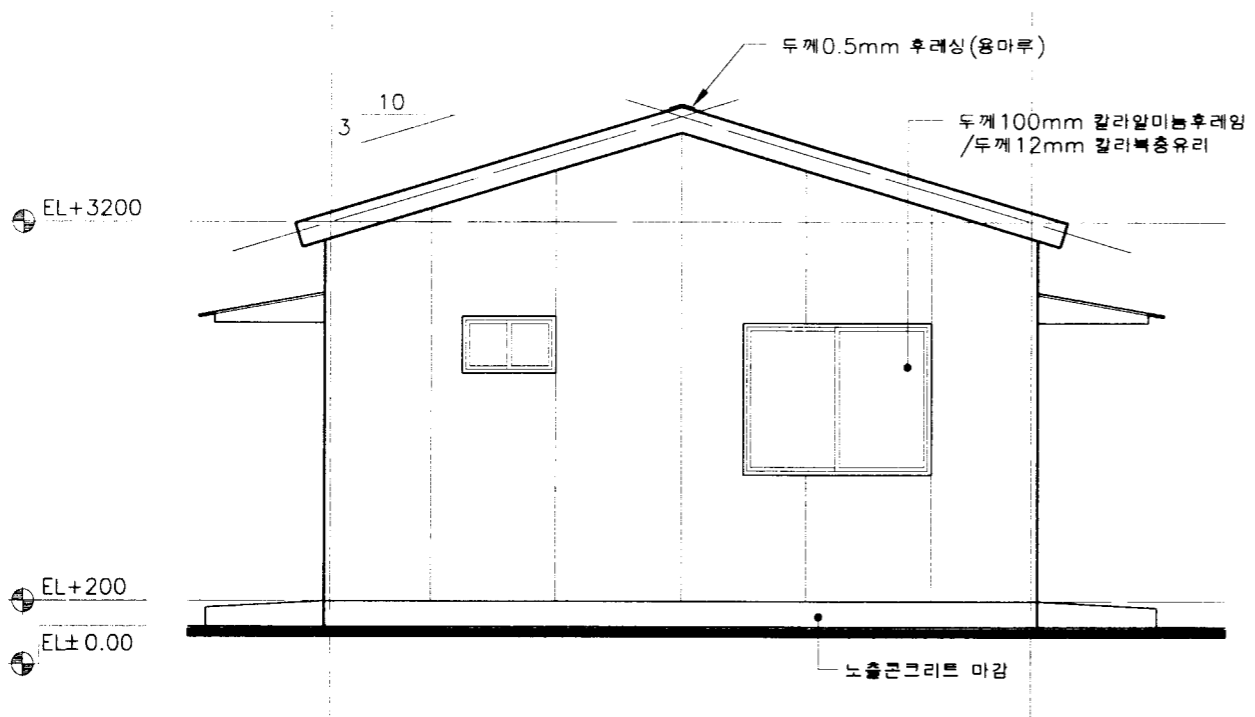
도면 번호 A-02



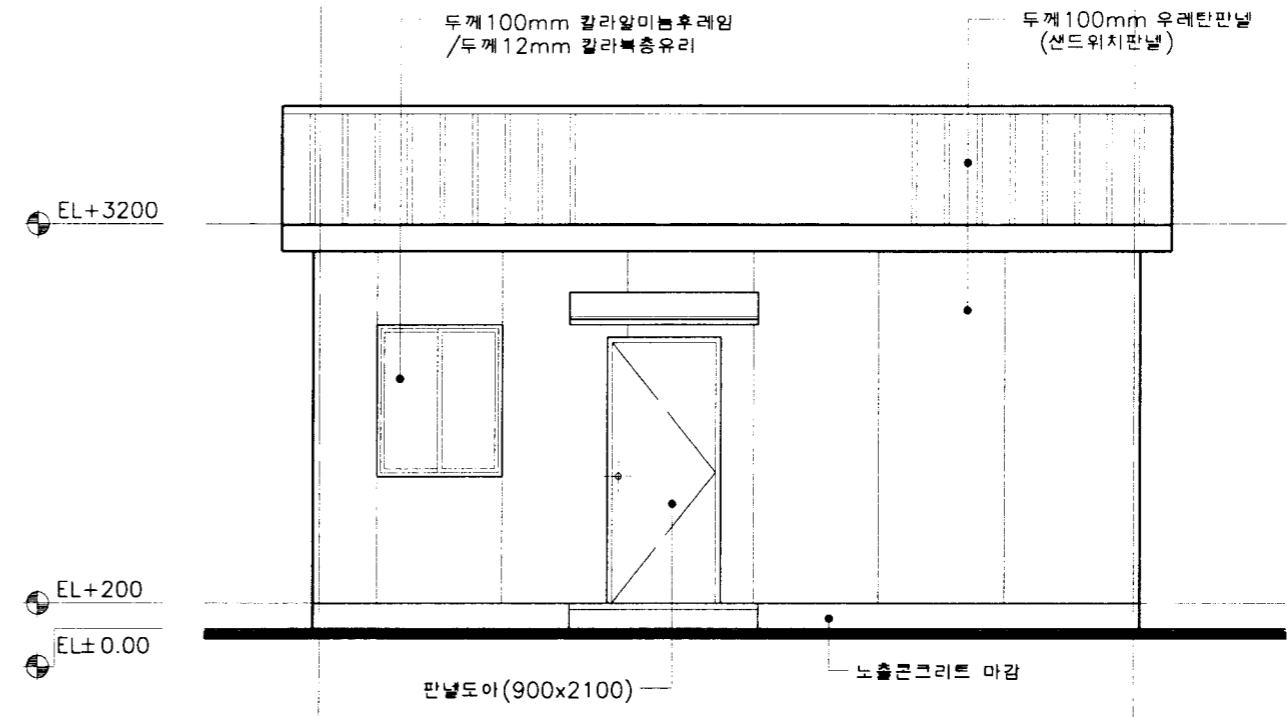
1 정면도  
축척: 1/60



2 우측면도  
축척: 1/60

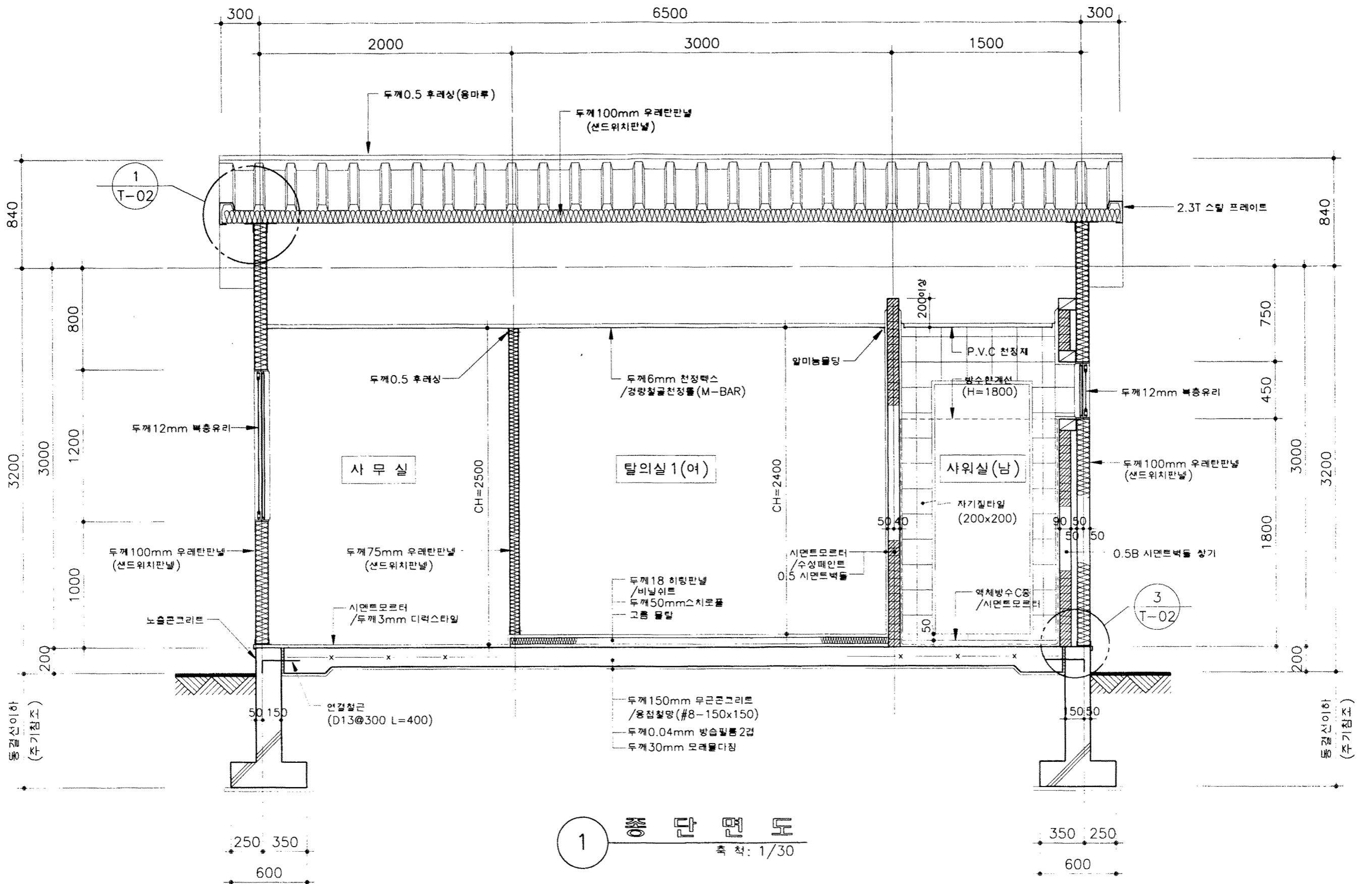


3 배면도  
축척: 1/60



4 좌측면도  
축척: 1/60

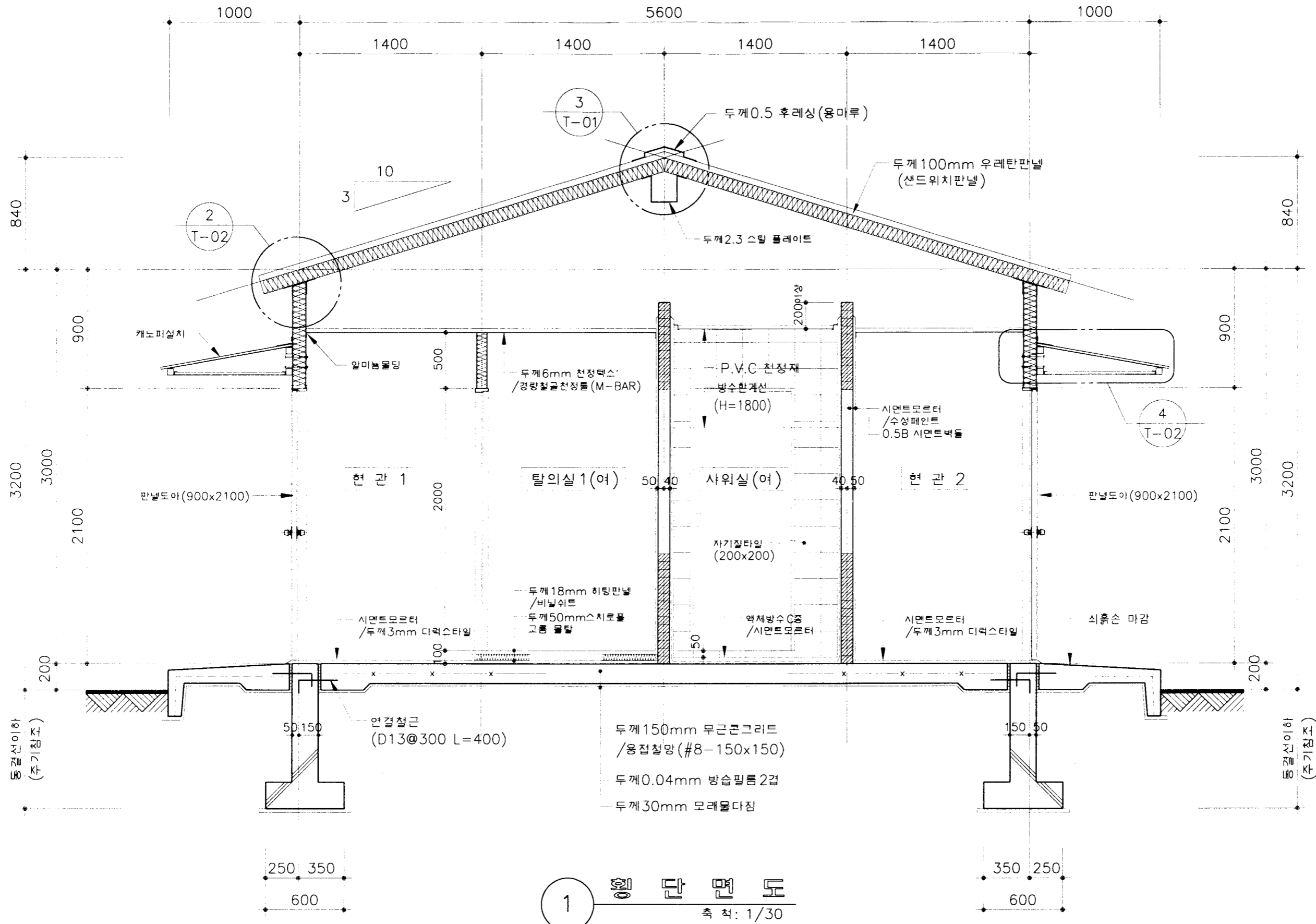
농림부 축협중앙회	소독시설표준화도면	형별 번호	대인 소독시설-3	축척	1/60	도면 명칭	입면도	도면 번호	A-03
				일시	1998.				



- \* 주 기 \*
1. 기초 저면까지의 깊이 중부: 1200, 남부: 900임.
  2. 동파방지는 열선처리나 보일러를 설치하여 해결할 것.

상림부 축협중앙회	소독시설표준화도면	영역 번호	대인 소독시설-3	축척	1/30	도면 명칭	중 단 면 도	도면 번호	A-04
				일자	1998.				





\* 주 기 \*

1. 기초 저면까지의 깊이 중부: 1200, 남부: 900임.

상림부  
축협중앙회

소독시설표준화도면

연면적  
번호

대인 소독시설-3

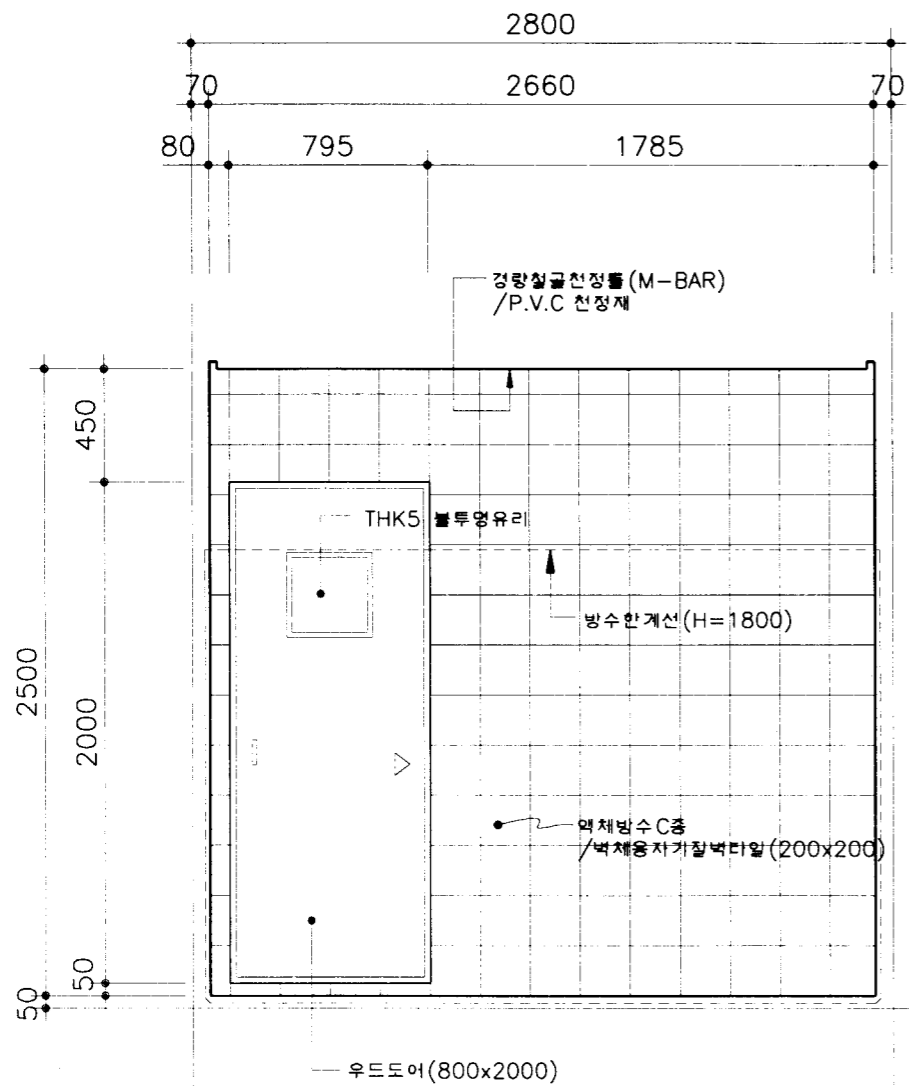
축척 1/30  
일자 1998.

도면  
명칭

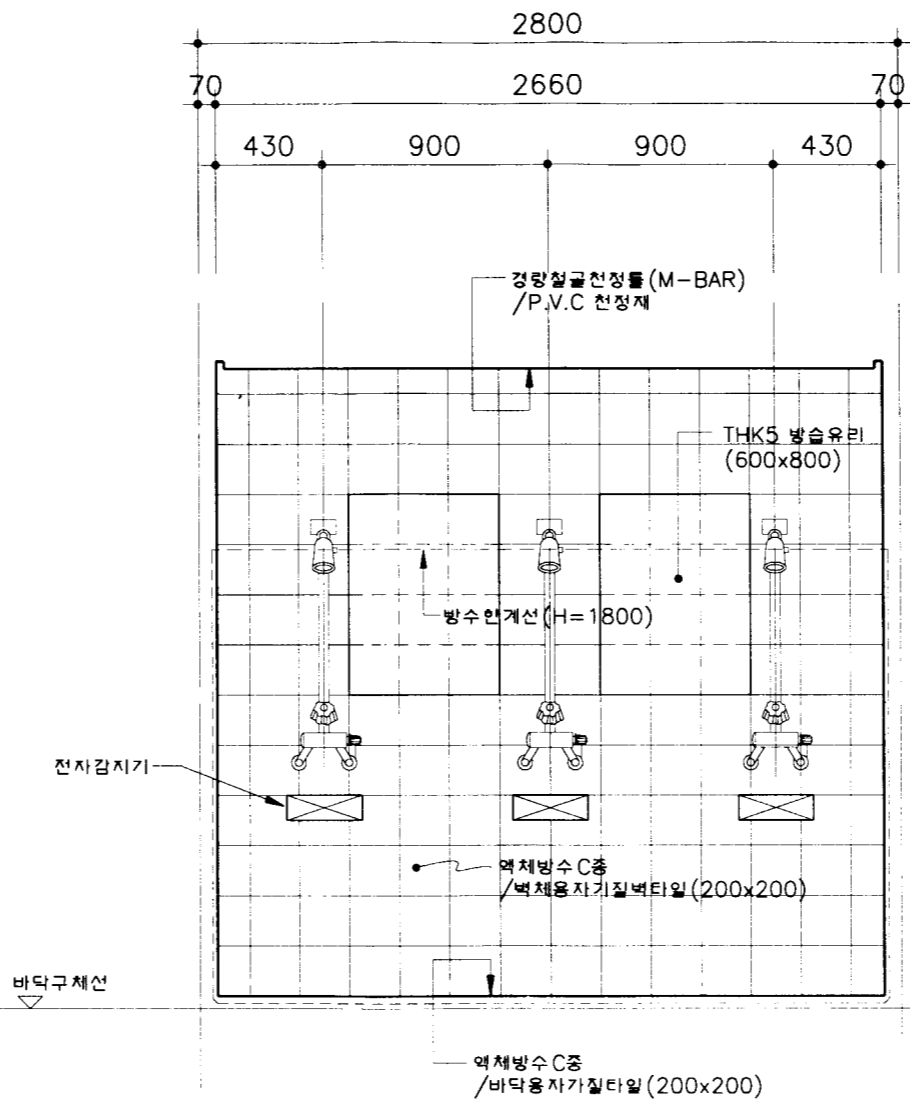
횡 단 면 도

도면  
번호

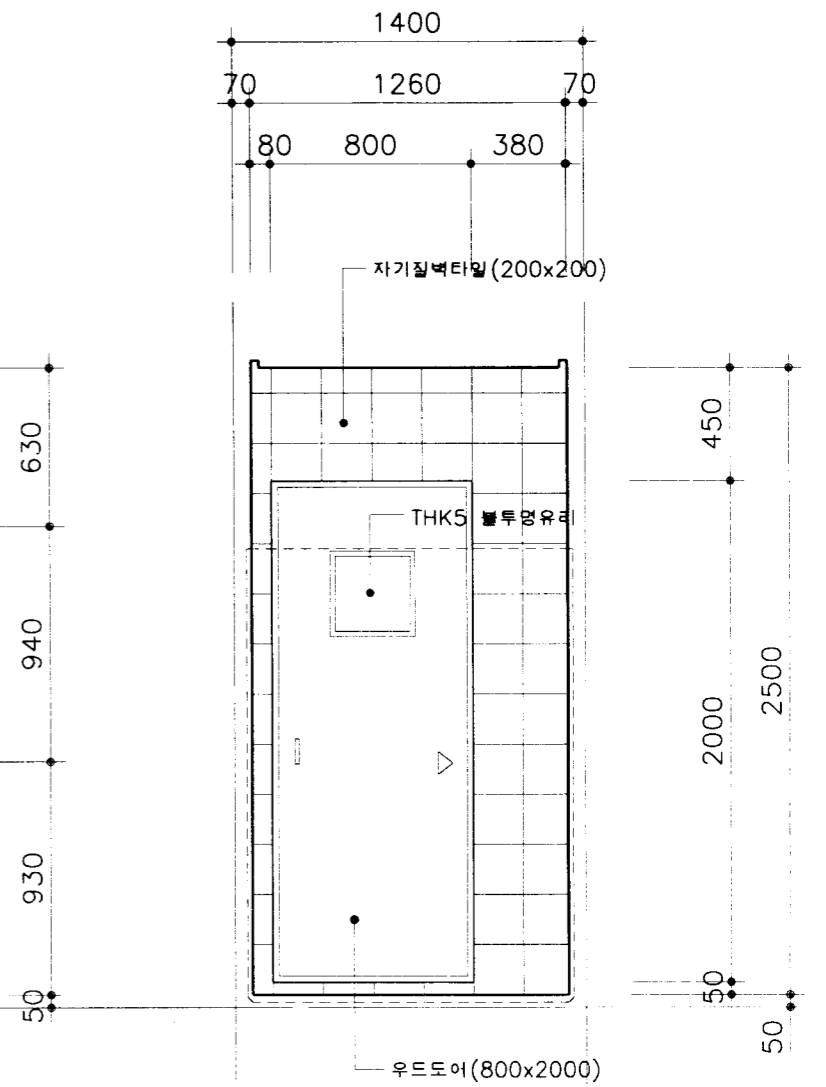
A-05



1 "A"부분 전개도  
축척: 1/30



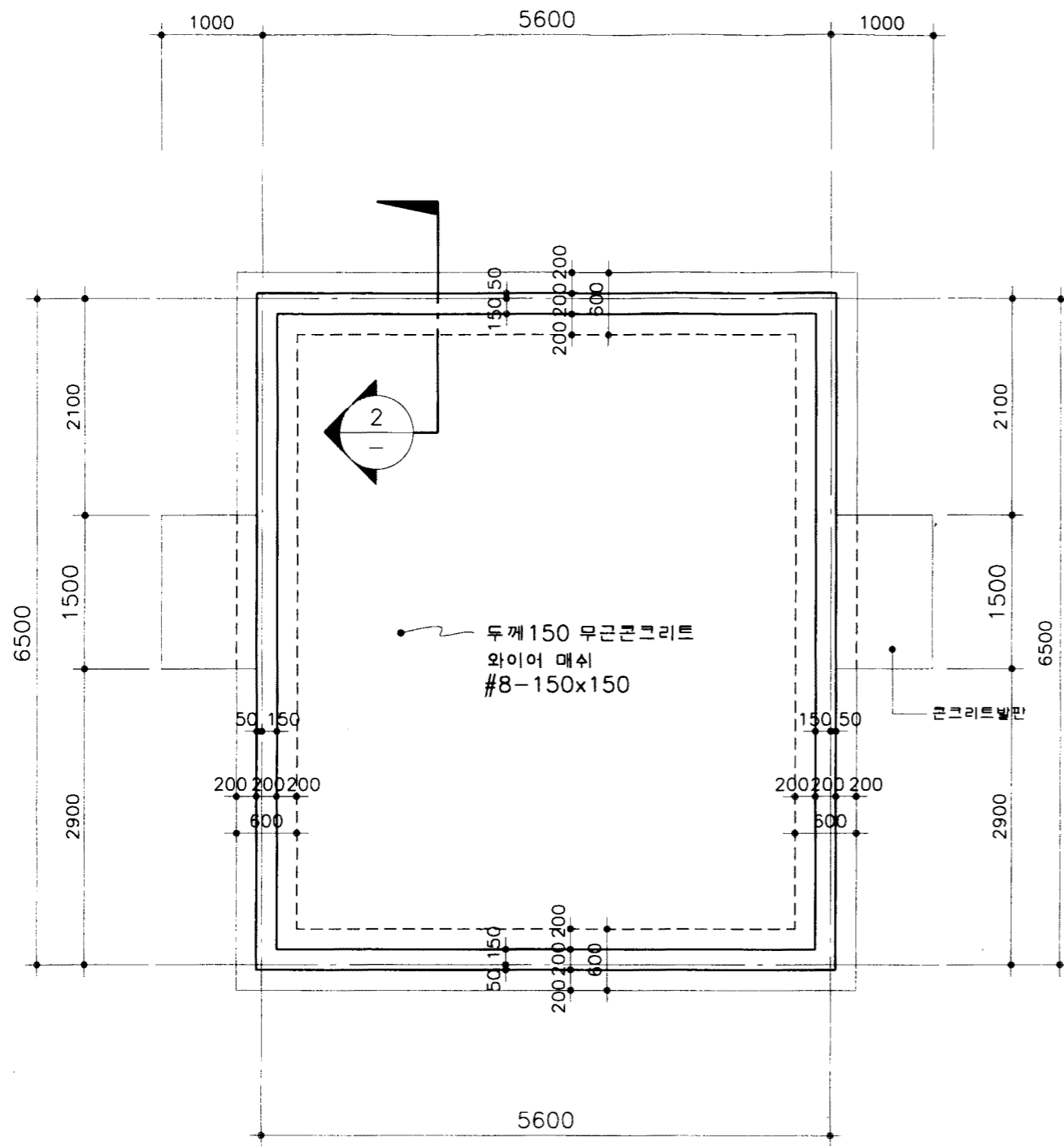
2 "B"부분 전개도  
축척: 1/30



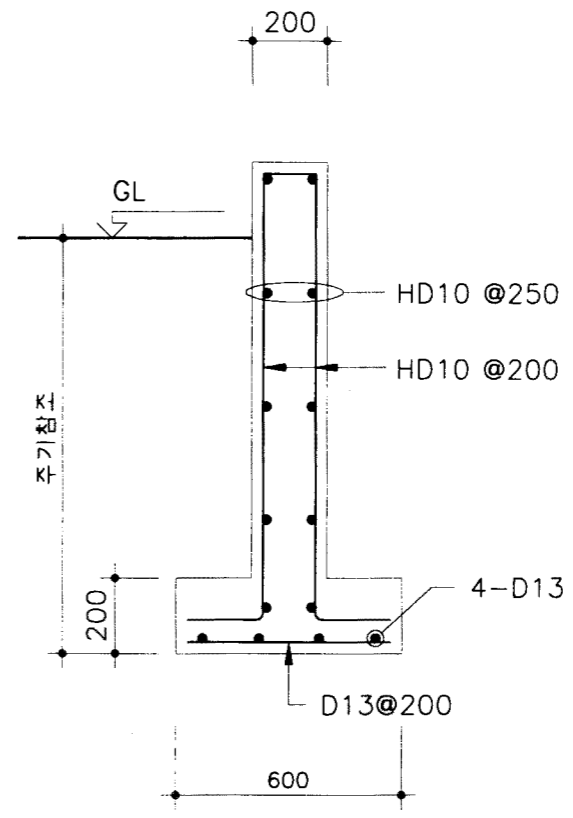
3 "C"부분 전개도  
축척: 1/30

\* 주 기 \*  
도면 번호 A-02 참조할 것.

아 름 부 축협중앙회	소독시설표준화도면	단 양 부 면	대인 소독시설-3	축척 1/30 일자 1998.	도 면 명 칭	샤워실(여) 전개도	도 면 번호	A-06
----------------	-----------	------------	-----------	---------------------------	------------	------------	-----------	------



1 기초바닥 평면도  
축척: 1/60



2 기초 배근도  
축척: 1/20

\* 주 기 \*

1. 기초 저면까지의 깊이 중부: 1200, 남부: 900임.

영림부 축협중앙회	소독시설표준화도면	양면 번호 대인 소독시설-3	축척 1/60 일지 1998.	도면 명칭 기초바닥 평면도 및 기초배근도	도면 번호 S-01
--------------	-----------	-----------------------	---------------------------	------------------------------	------------------

# 소독 시설 표준화 도면

( 공통도 )

농림부  
축협중앙회

# 1 창호도 및 패널 상세도

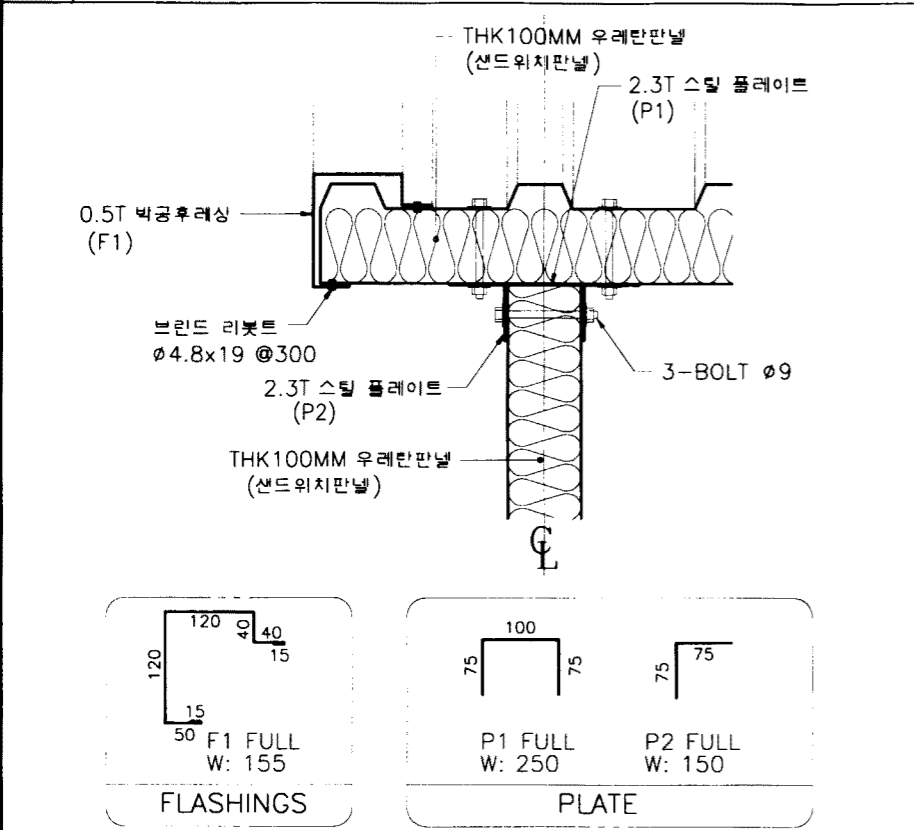
축척: 1/10,50

구	① PD ② PD	① AW	① WD	1/D <b>패널 상세도</b> 축척: 1/10														
현				 														
태	<p style="text-align: center;">* ( )안의 치수는 ② PD 원.</p>	<table border="1" style="width: 100%; border-collapse: collapse;"> <thead> <tr> <th>구</th> <th>W</th> <th>H</th> </tr> </thead> <tbody> <tr> <td>① AW</td> <td>1500</td> <td>1200</td> </tr> <tr> <td>①A AW</td> <td>1000</td> <td>1200</td> </tr> <tr> <td>② AW</td> <td>900</td> <td>450</td> </tr> <tr> <td>③ AW</td> <td>750</td> <td>450</td> </tr> </tbody> </table>	구		W	H	① AW	1500	1200	①A AW	1000	1200	② AW	900	450	③ AW	750	450
구	W	H																
① AW	1500	1200																
①A AW	1000	1200																
② AW	900	450																
③ AW	750	450																
단	샌드위치 패널 도어	100 칼라알루미늄후레임	45X240라왕 무광락카7회															
부	피토르힌지1조, 도어록1조	부속 철물 일체	오목이/PVC철심레일															
마	-	THK12 칼라복층유리	THK5 불투명유리															
위	현 관	관리실,탈의실,사위실	관리실,탈의실,사위실															
개	① PD 7 개소 ② PD 4 개소	① AW 5개소 ①A AW 1개소 ② AW 2개소 ③ AW 6개소	11 개소															

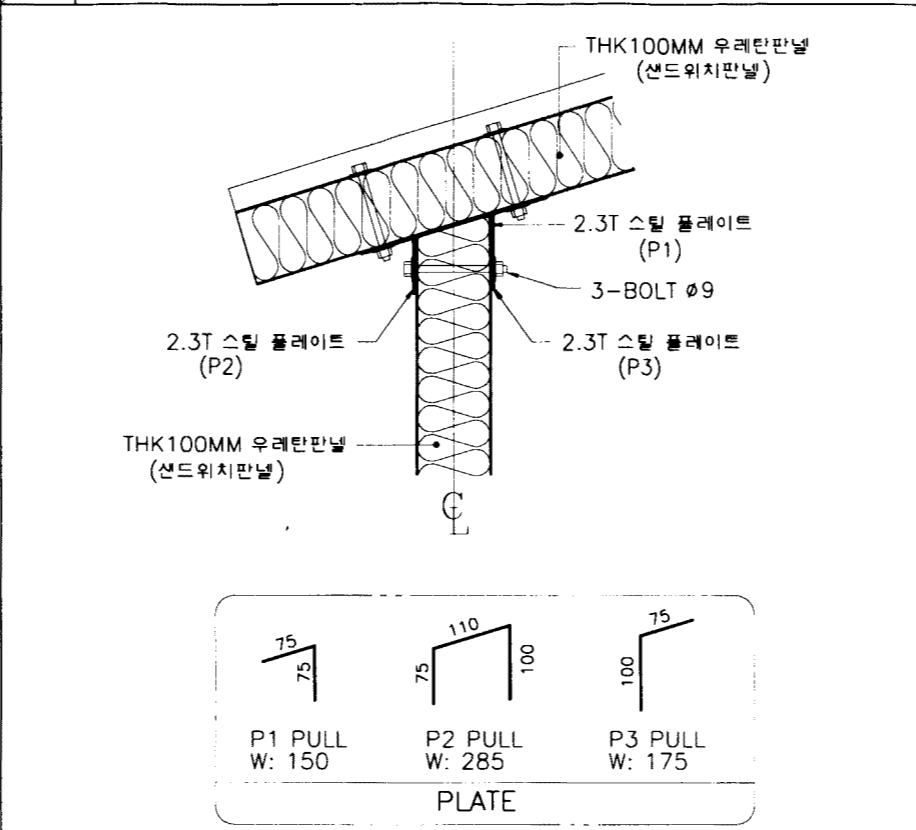
2/D <b>패널 연결부 상세도</b> 축척: 1/10	3/D <b>용마루부분 상세도</b> 축척: 1/10	4/D <b>벽체패널 코너 상세도</b> 축척: 1/10

1 부분 상세도-1  
축척: 1/10

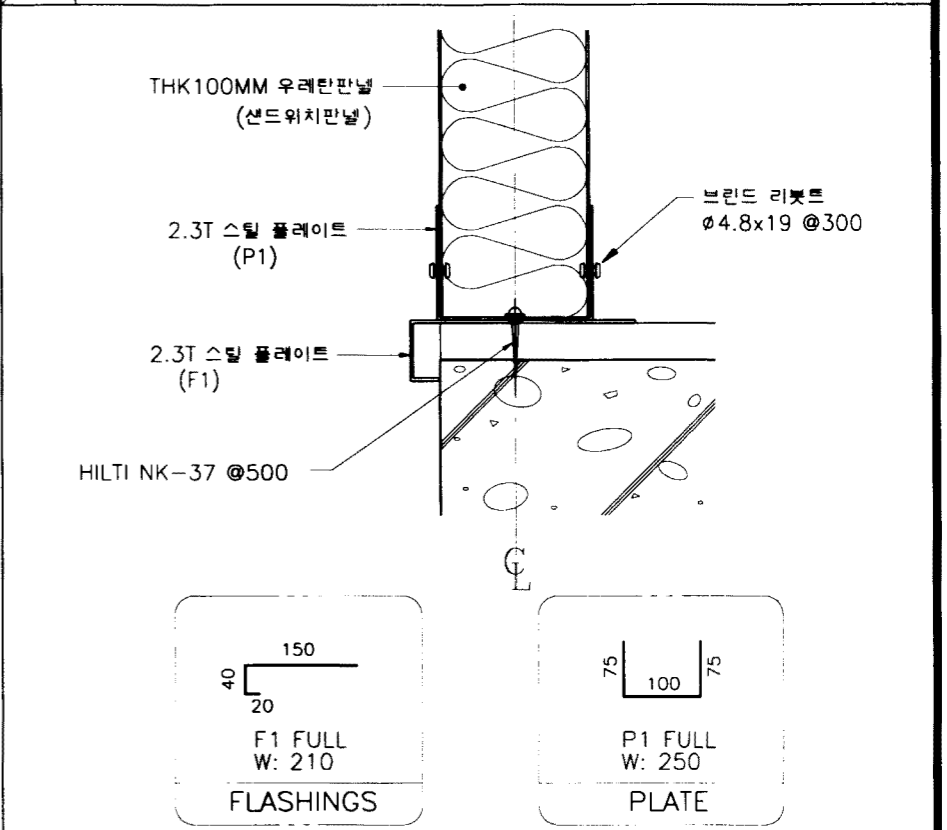
1 D 박공부분 상세도 축척: 1/10



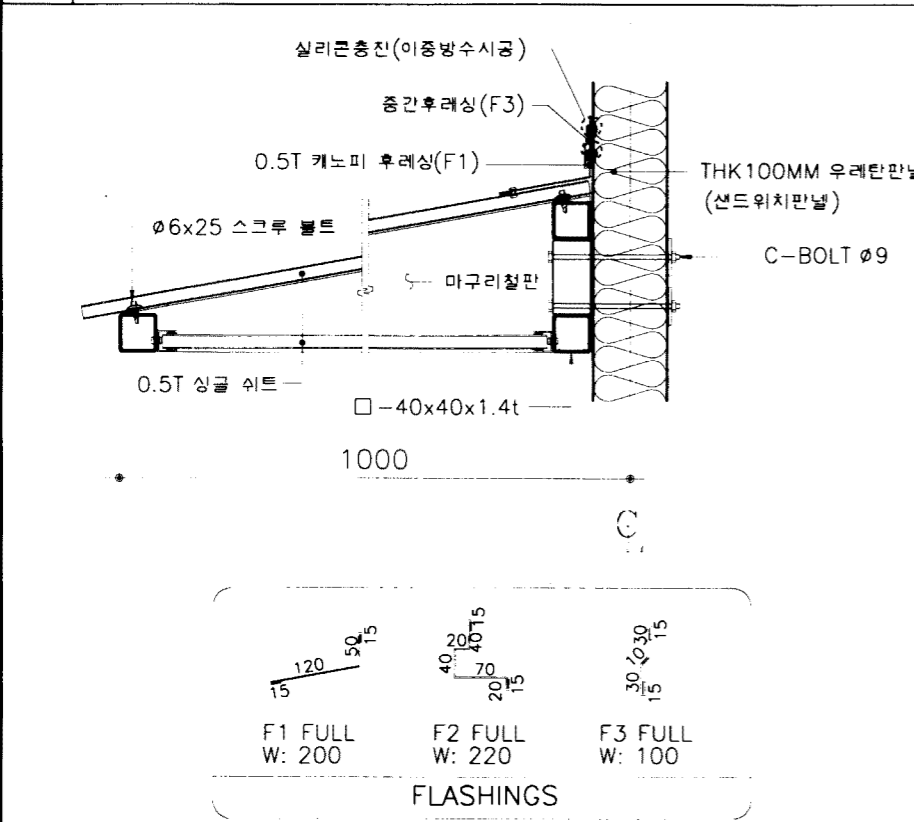
2 D 처마부분 상세도 축척: 1/10



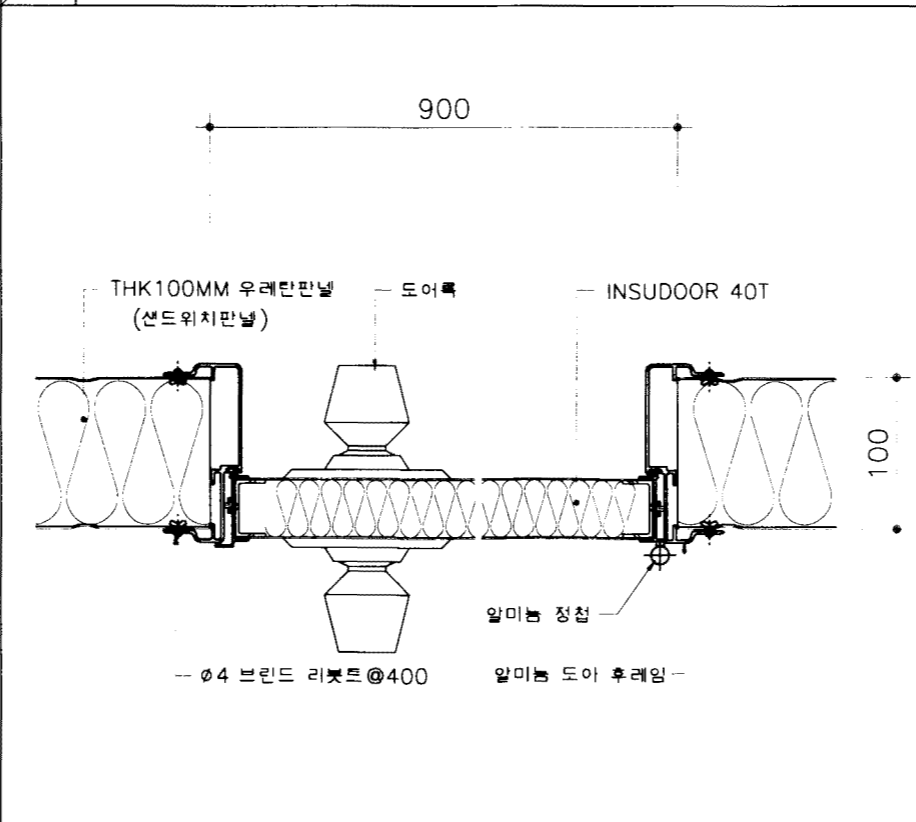
3 D 외벽 하부 상세도 축척: 1/10



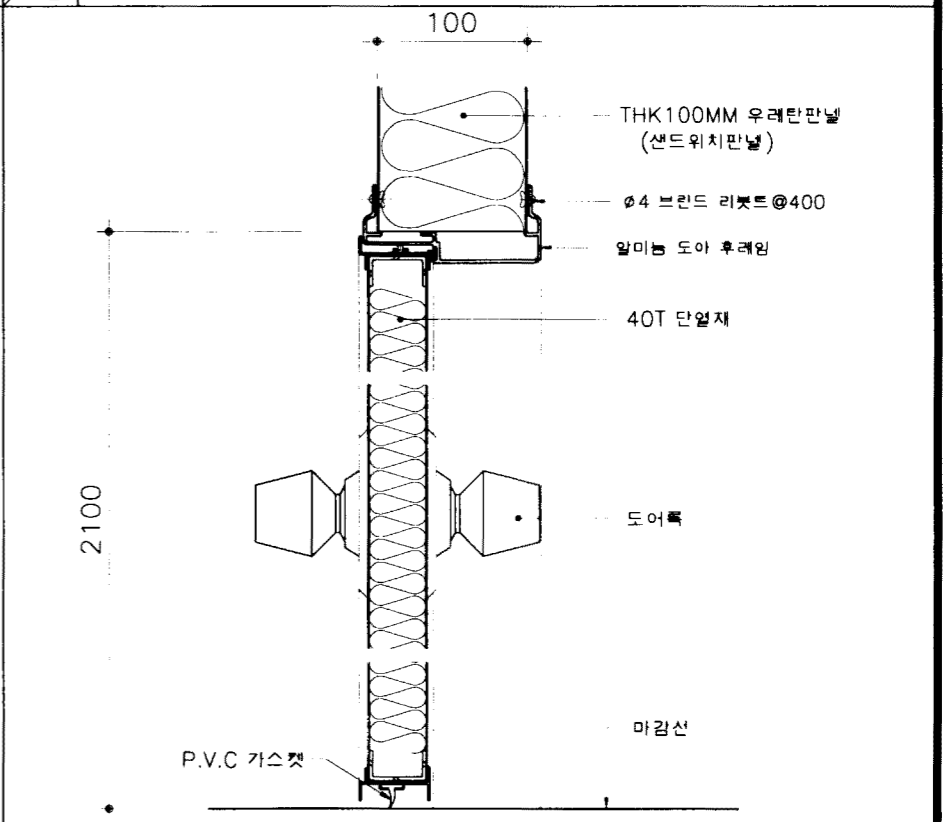
4 D 캐노피 상세도 축척: 1/10



5 D 도아 평면 상세도 축척: 1/10



6 D 도아 단면 상세도 축척: 1/10



해림부  
축협중앙회

소독시설표준화도면

영역  
번호

대인 소독시설(공통)

축척 1/5,10  
일차 1998.

도면  
명칭

부분 상세도-1

도면  
번호

T-02

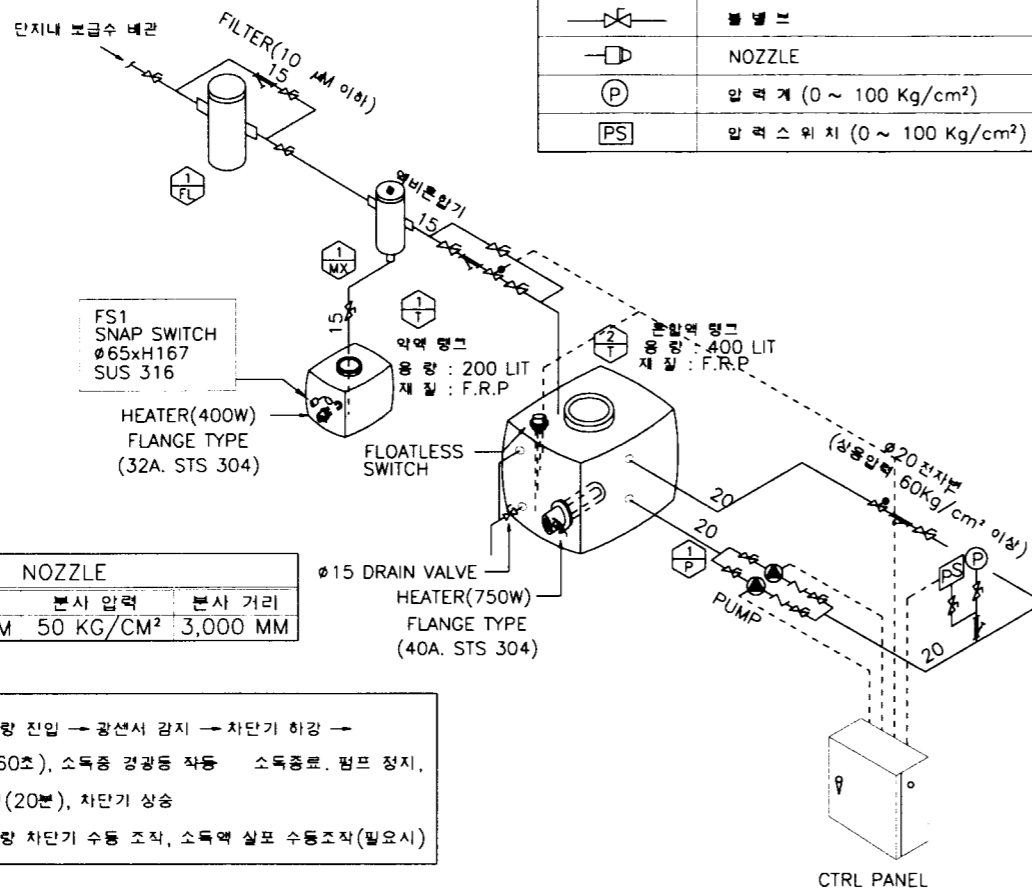
# 소독시설표준화도면

( 기계설비 )

농 립 부  
축 협 중 앙 회

부속표

기호	명칭	비고
	전자밸브	
	체크밸브	
	스크레이너	
	플로트밸브	
	NOZZLE	
	압력계 (0 ~ 100 Kg/cm <sup>2</sup> )	없음
	압력스위치 (0 ~ 100 Kg/cm <sup>2</sup> )	



NOZZLE			
구경	분무량	분사 압력	분사 거리
φ 0.5	0.25 LPM	50 KG/CM <sup>2</sup>	3,000 MM

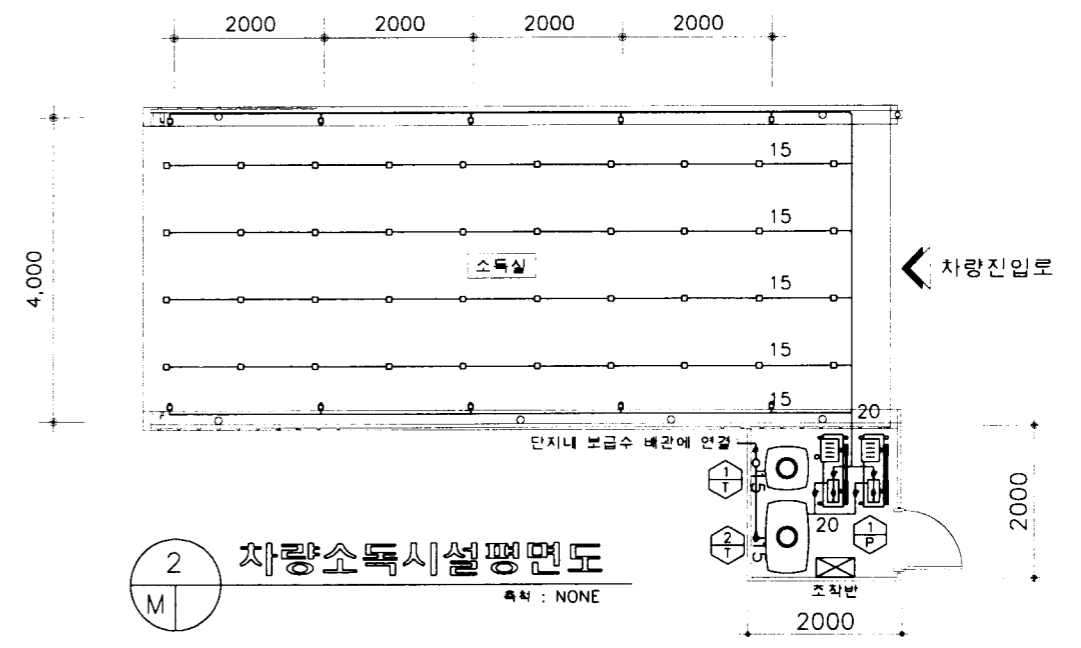
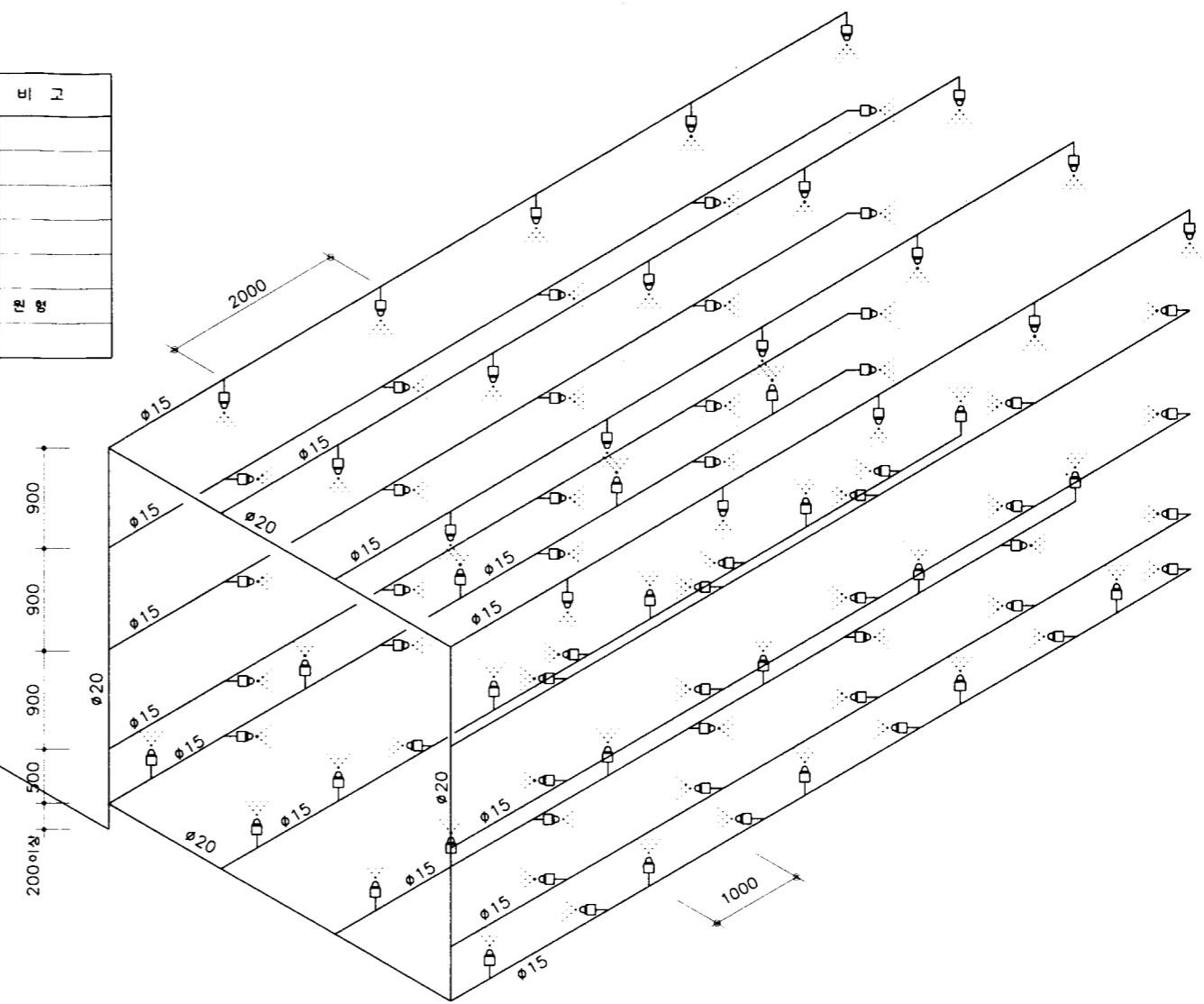
- 작동 방식
- 차량 진입시 : 차량 진입 → 광센서 감지 → 차단기 하강 → 펌프 작동(30~60초), 소독중 광광동 작동 소독종료. 펌프 정지, 회수 전자밸브 열림(20분), 차단기 상승
  - 차량 진출시 : 차량 차단기 수동 조작, 소독액 살포 수동조작(필요시)

- 주 기
- 약액 종류에 따라(침적이 우려될 경우 등) 고반기가 필요시에는 설치 해야함.
  - 원수 공급 수압은 역비 혼합기 사양에 따라 달라질수 있음.
  - 내관은 보온 및 발열선을 설치하여 동파 방지한다.(발열용량 : 10W/M)
  - 모든 수평내관은 기계실쪽으로 하향구배 한다.(구배 1/25-50 이상)
  - 벽,천정 노출을 2M간격으로 배치하고 바닥노출은 1M간격으로 배치하되 1칸은 위로 1칸은 수평으로 분무되게 배치한다.
  - 내압 시험압력 75 Kg/cm<sup>2</sup>에서 10분이상건딜 수 있어야 한다.
  - 주관 : 스테레스관 (STS 304) KSD 3576 φ15x4.0
  - 분기관 : 고압호스 KSM 6609 φ15 2B(3W)
  - 저수위 스위치 (FS<sub>1</sub>,FS<sub>2</sub>)는히터보다 상부에 설치되어야 하고, 저수위 펌프및 히터와 연동하여야 한다.
  - 스크레이 펌프 토출부에 부착되는 내관 부속류는 상용 압력이 60 Kg/cm<sup>2</sup> 이상이어야 한다.
  - 혼입액탱크 역연제어의 고수위(H)는 회수에 의해 역이 넘치지 않도록 역넘침관 하부 지점에 맞출것.
  - 바닥내관의 노출은 바퀴 및 차량 바닥에 고루 살포되도록 노출 방향을 바퀴부와 바닥부에 일정하게 분배하여 설치한다.

장비일람표

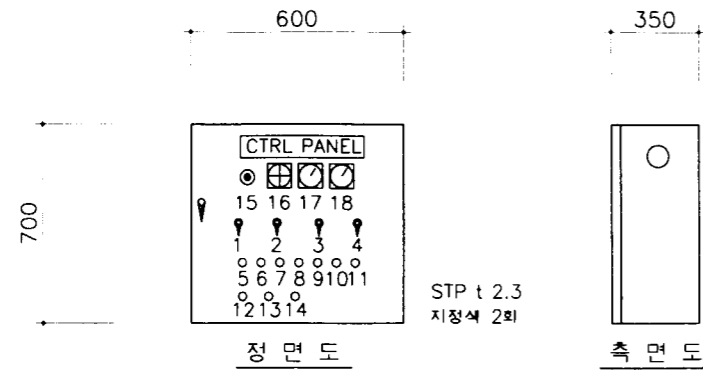
장비번호	수량	장비명	용량	규격	재질	동력	비고
	2	고압스프레이펌프	20LPMx50KG/cm <sup>2</sup>	L1000xW400	케이싱:주철	3φX60hzx2.2Kw	미스론:STS304
	1	약액탱크	200 L	L600xW600xH800	F.R.P	보온 50t	HEATER - 온도조절기 일체형 1φx220Vx400W
	1	혼입액탱크	400 L	L600xW1000xH800	F.R.P	보온 50t	HEATER - 온도조절기 일체형 1φx220Vx750W
	1	역비혼합기	MAX:300:1 MIN:60:1	유량 및 혼합비 조정기	φ130XH400	-	
	1	어과기	10 μM	φ130xH200	P.P	-	

1 차량소독설비배관시스템흐름도 축척 : 1/NONE



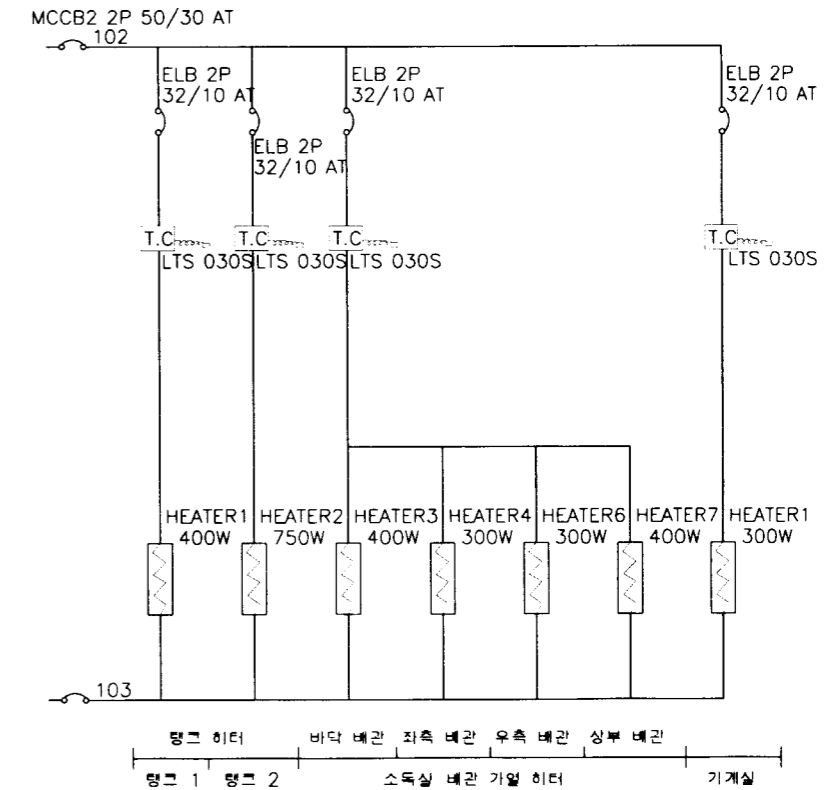
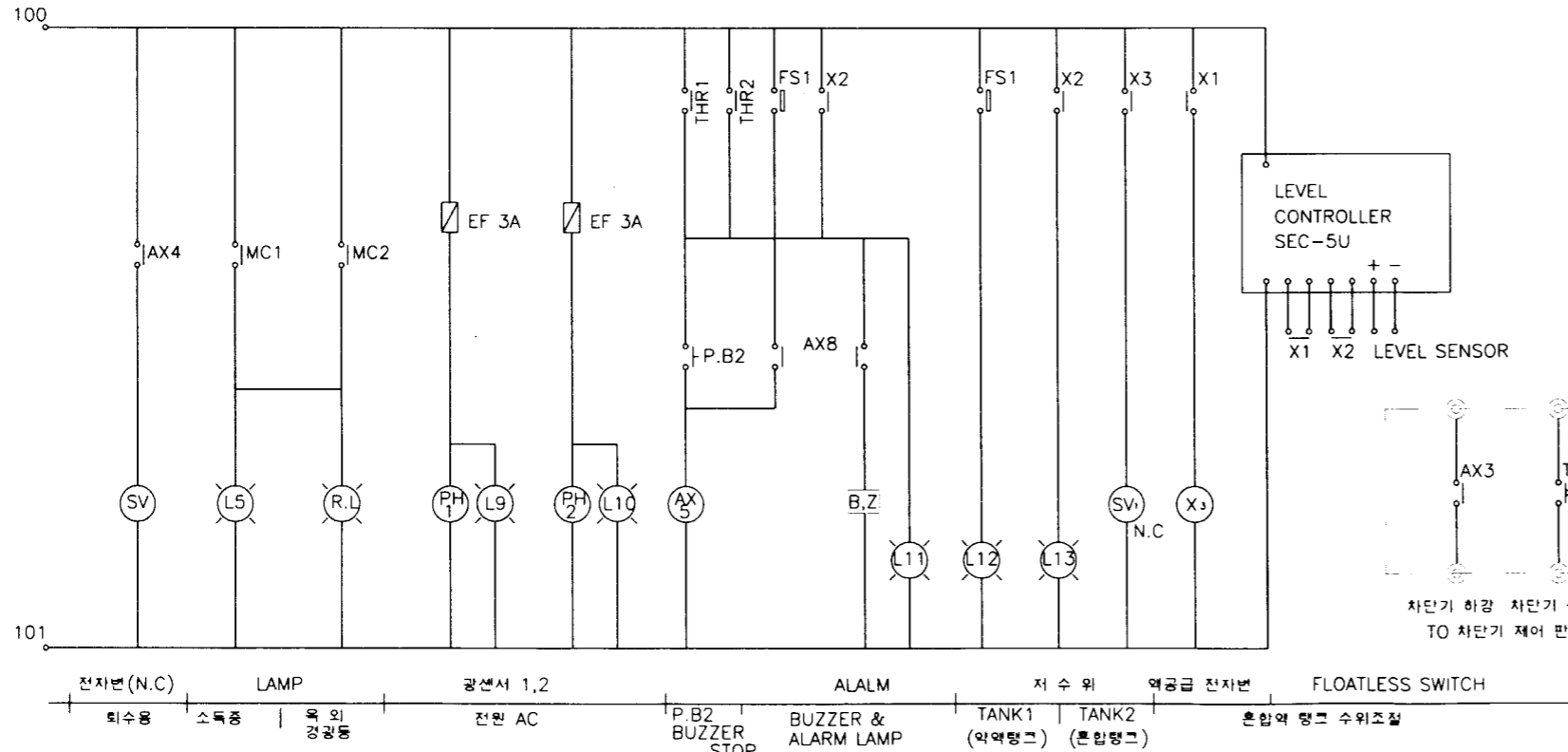
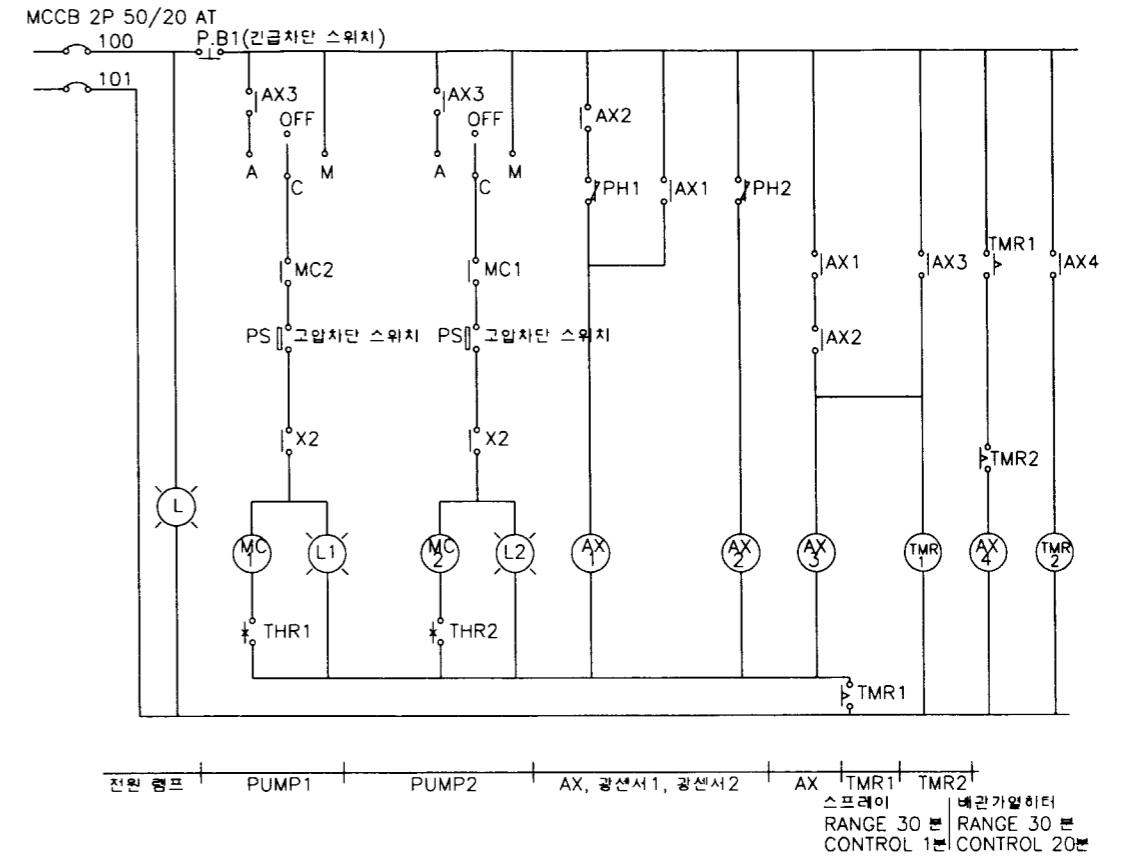
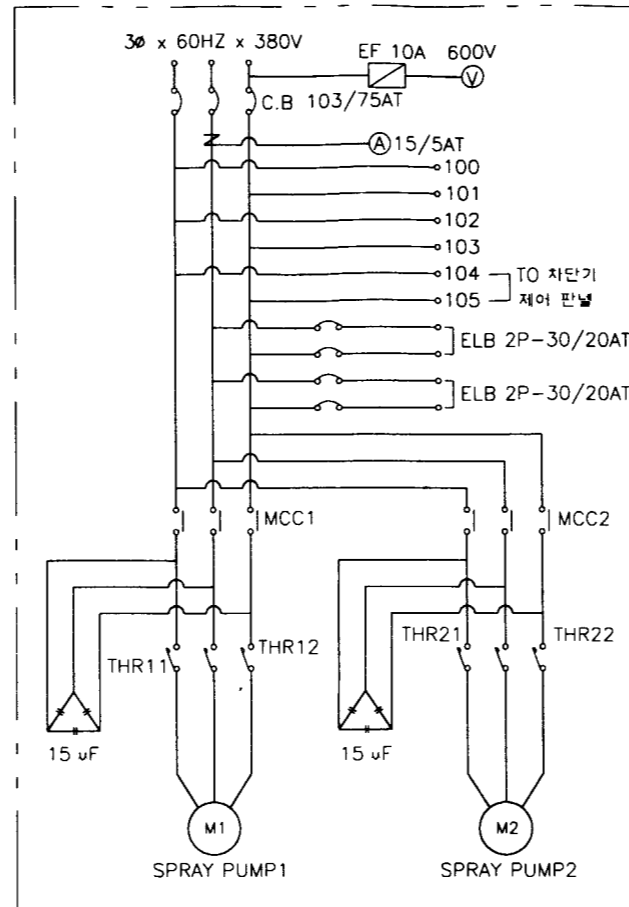
농림부 축협중앙회	소독시설표준화도면	연번 번호	차량 소독 시설	축척 일자	없음 1998.	도면 명칭	배관 평면도	도면 번호	M-01
--------------	-----------	----------	----------	----------	-------------	----------	--------	----------	------





NO.	명칭	비고	NO.	명칭	비고
1	선택스위치 1	펌프 1	10	LAMP 10	광센서 1
2	선택스위치 2	펌프 2	11	LAMP 11	광센서 2
3	선택스위치 3	차량 차단기 (상승)	12	LAMP 12	알람 램프
4	선택스위치 4	차량 차단기 (하강)	13	LAMP 13	탱크 1 저수위
5	LAMP 1	PUMP1온전 LAMP	14	LAMP 14	탱크 2 저수위
6	LAMP 2	PUMP2온전 LAMP	15	BUZZER	
7	LAMP 3	차단기 하강	16	긴급 차단 스위치	
8	LAMP 4	차단기 상승	17	전압계	
9	LAMP 5	소독 중	18	전류계	

**CONTROL PANEL**  
SCALE : NONE



**차량 소독 설비 시스템 제어도**  
SCALE : NONE

- (주) 1. 차단기 부분 제어는 차단기 제조사와 사전 협의 하여 결정하여야 함.  
 2. 제어반 명판은 아크릴판으로 하며 바탕은 흰색, 글씨는 검정색으로 함.  
 3. 제어판넬은 관리의 용이성을 고려하여 관리실에 설치할수 있음.  
 4. FS1, 약액 탱크(탱크1) 저수위 스위치.  
 5. 동파우려가 적은 지역에서는 기계실 부분만 배관 가열 히터를 설치할수 있음.

농림부  
축협중앙회

소독시설표준화도면

양면  
판

차량 소독 시설

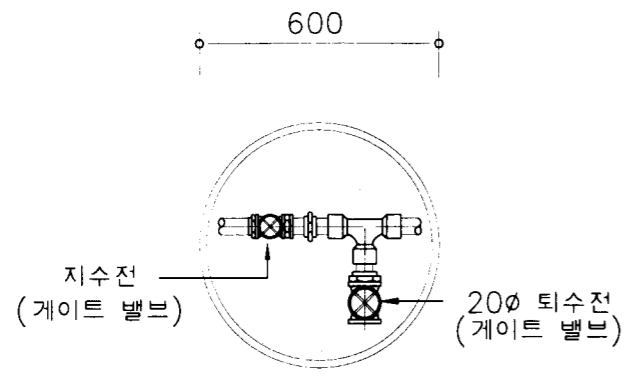
축척 없음  
일치 1998.

도면  
명칭

자 동 제 어

도면  
번호

M-02



지퇴수전 보호통 상세

전기 온돌판넬 사양

번호	규격 ( MxM )	용량(W)	수량
①	1700 x 850	265	2
②	850 x 850	135	1

용량표

기호	명칭	비고
—	단수관	배관관
—	단관	배관관
— D	배수관	KS 2호
— F.D	바닥 배수구	
—	개폐 밸브	
—	체크 밸브	
—	전기 온돌판넬	

장비일람표

1. 온수기

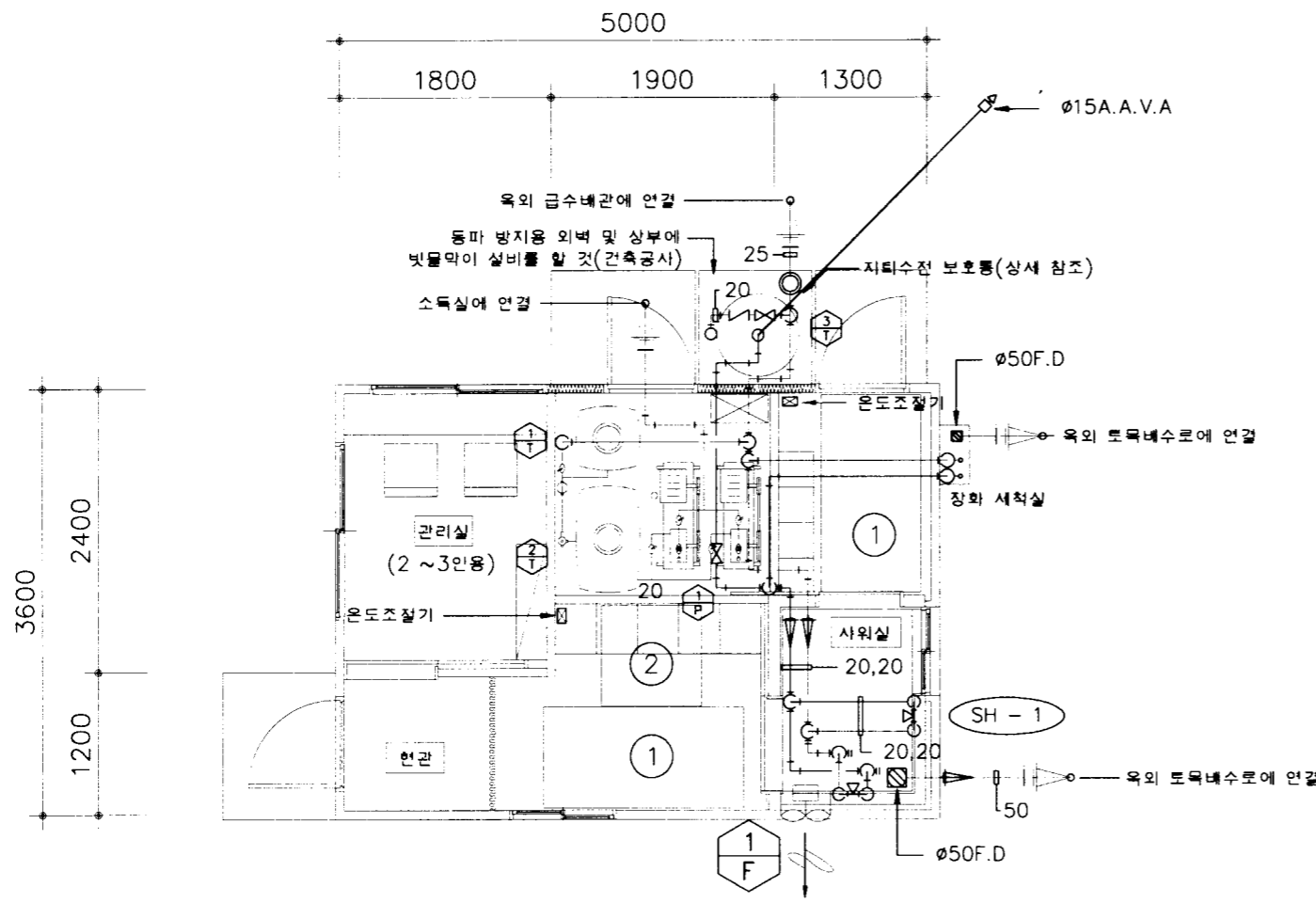
수량	장비명	용량 (LIT)	규격 ( W x H )	재질	동력 ( KW )	비고
1	전기 온수기	1000	800 x 2200	S.T.S	11.0	축열식, (20인용)

2. 팬류

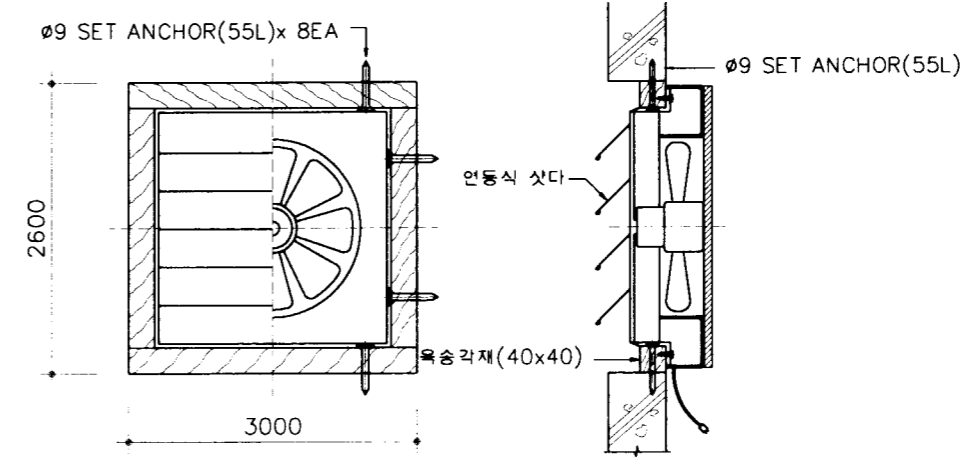
장비번호	수량	용도	형식	판번호 (#)	풍량 ( CMM )	장압 ( MMAQ )	모터 ( HP )	전원 ( φ x V x HZ )
1	1	사위실 배기팬	환풍기	0200	2	4	1/20	1 x 220 x 60

3. 위생기구류

장비번호	기구명	규격	수량	접수구경 (φ)			비고
				냉수	온수	배수	
SH-1	사위기	FB-502E	2	15	15	-	자동온도조절식, 전자감지식, 기타표준부속품 일체



대인소독시설 평면도  
축척: 1/60

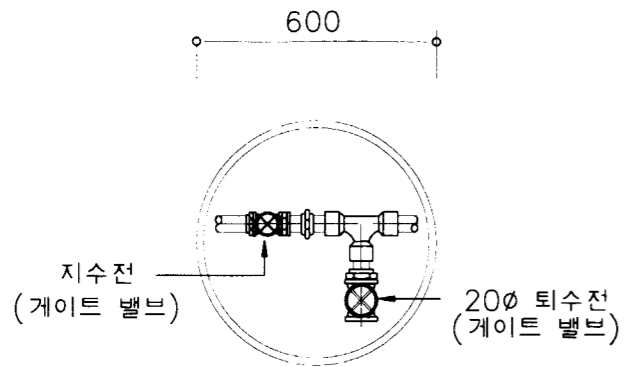


벽부착형배기팬설치상세도

(주) 소독장비 일람표 및 배관 계통도는 도면(M-01) 참조

해림부 축협중앙회	소독시설표준화도면	도면번호 대인소독시설-1	축척 1/60	도면 명칭 배관 평면도 (1)	도면 번호 M-03
			일자 1998.		

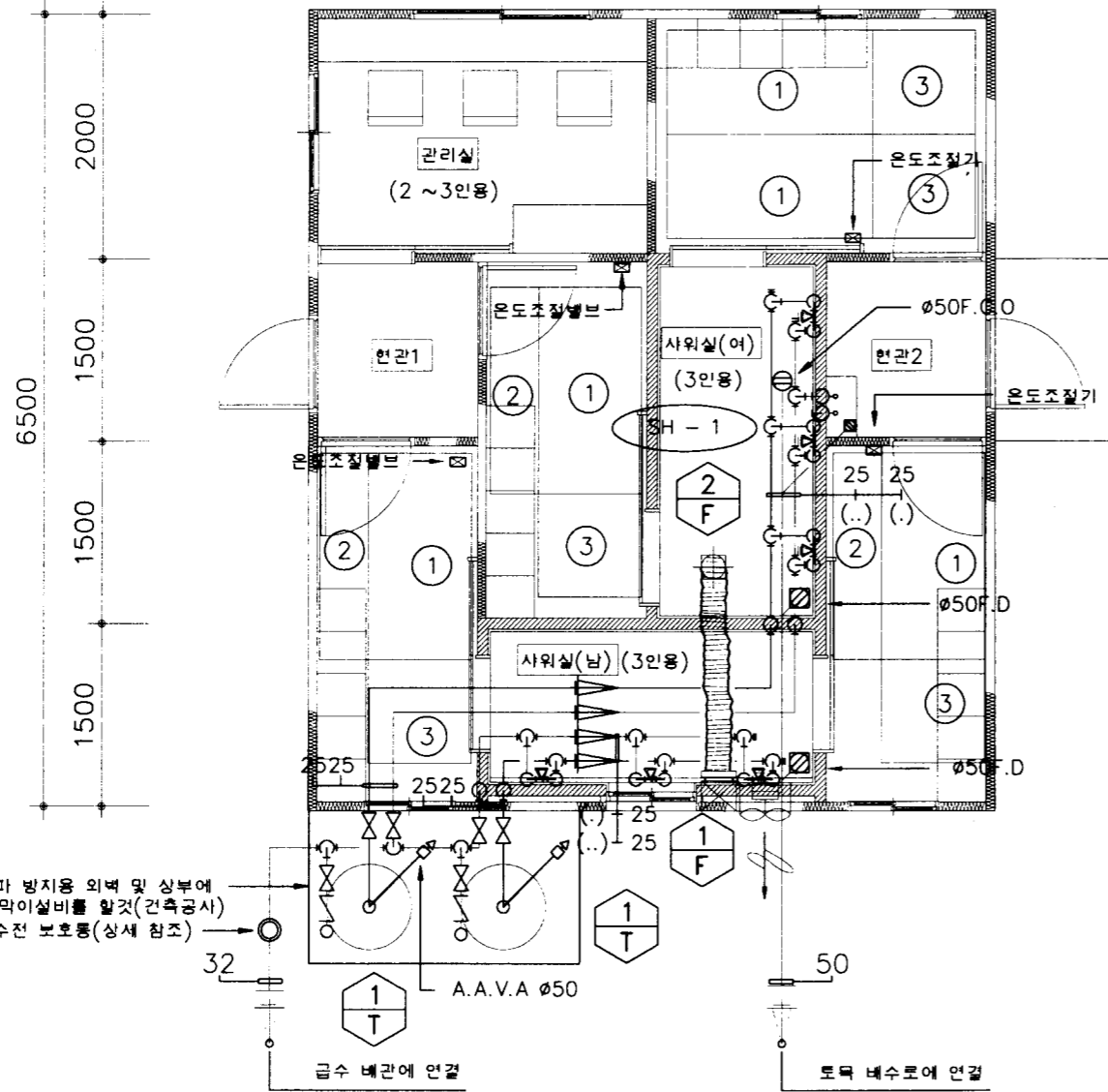




지퇴수전 보호통 상세

전기 은물판별

번호	규격 (MxM)	용량(W)	수량
①	1700 x 850	265	5
②	1700 x 400	135	3
③	850 x 850	135	5



대인 소독 시설 평면도  
축척: 1/60

설비 명세표

기 호	명 칭	비 고
— —	금 수 관	내 강관
— —	금 영 관	내 강관
— D —	배 수 관	KS 2종
— F.O —	바 닥 배 수 구	
— F.C.O —	바 닥 소 재 구	
— —	게 이 트 밸 브	
— —	체 크 밸 브	
— —	전 기 은 물 판	

장비 일람표

1. 은 수 기

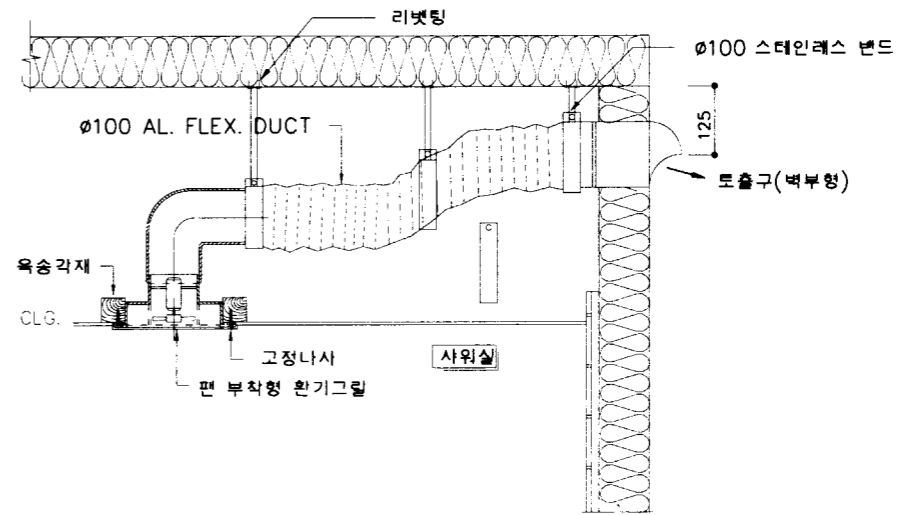
번호	수량	장 비 명	용 량 (LIT)	규 격 (W x H)	재 질	동 력 (KW)	비 고
①	2	전기 은수기	800	800 x 2000	S.T.S	9.0	축열식(15인용)

2. 팬 류

장 비 번 호	수 량	용 도	형 식	팬 번 호 (#)	풍 량 (CMM)	정 압 (MMAQ)	모 타 (HP)	전 원 (ø x V x HZ)
①F	1	샤워실 배기팬	환풍기 (샷타포함)	200ø	2	4	1/20	1 x 220 x 60
②F	1	샤워실 배기팬	환풍기(전정용)	250 X 200	2	6	1/20	1 x 220 x 60

3. 위 생 기 구 류

장 비 번 호	기 구 명	규 격	수 량	접 속 구 경 (ø)			비 고
				냉 수	온 수	배 수	
SH - 1	샤 워 기	FB - 502E	6	15	15	-	자동온도조절식, 전자감지식, 기타표준부속품 일체



팬부착형 환기 그릴 설치 상세도

축척: NONE

공 령 부  
축협중앙회

소독시설표준화도면

형 별  
번 호

대인 소독 시설-3

축척 1/60  
일자 1998.

도 면  
명 칭

배관 평면도 (3)

도 면  
번 호

M-05

# 소독시설표준화도면

(전기설비)

농림부  
축협중앙회

# 일반법례 및 주기사항

기호	내용	설치높이
☐	형광등 조명기구 (천정형 - 규격은 상세도 참조)	천정면
☐	형광등 조명기구 (천정형 - 규격은 상세도 참조)	천정면
⊙	DOWN LIGHT (천정형 - 규격은 상세도 참조)	천정면
○	벽일등 조명기구 (천정형 - 규격은 상세도 참조)	천정면
○	벽일등 조명기구 (벽부형 - 규격은 상세도 참조)	바닥에서 중심까지: 2500 mm
•	연용 탭블러 스위치 단로 1P 250V 15A 1개용	바닥에서 중심까지: 1200 mm
• <sub>3</sub>	연용 탭블러 스위치 상로 1P 250V 15A 1개용	바닥에서 중심까지: 1200 mm
⊙	대입 콘센트 접지 극부 2P 250V 15A 2구용	바닥에서 중심까지: 300 mm
⊙ <sub>1G</sub>	대입 콘센트 접지 극부 2P 250V 15A 1구용	바닥에서 중심까지: 500 mm
⊙ <sub>WP</sub>	대입 콘센트 접지 극부 (방우형) 2P 250V 15A 2구용	바닥에서 중심까지: 500 mm
☐	전력용 분전반 (3φ 4W - 1.2t SUS, 노출형)	바닥에서 상부까지: 1800 mm
☐	동력용 분전반 (3φ 4W - 1.2t SUS, 노출형)	바닥에서 상부까지: 1800 mm
☐ <sub>WH</sub>	직산 전력량계 (3φ 4W)	바닥에서 상부까지: 1800 mm
⊙ <sub>1</sub> ⊙ <sub>3</sub>	유도 전동기 (1φ, 3φ) - 방수형 후력시블 사용	설비도면 참조
⊙	급기 및 배기 FAN (1φ, 3φ)	설비도면 참조
⊙ <sub>F</sub>	FLOATLESS S/W.	설비도면 참조
▼	WIRE RACK (W/SERVICE CAP)	
⊥	접지 (접지동봉 φ18x2400x3EA)	
⊙	전화 수구 (채신부 규격 4PIN)	바닥에서 중심까지: 300 mm
⊙	상호식 인터폰 (W/정류기)	바닥에서 중심까지: 1200 mm
⊙	JOINT BOX (100x100x54mm)	
—	전선 및 전선관 천정매입 배관, 배선	
---	전선 및 전선관 노출 배관, 배선	
---	전선 및 전선관 바닥매입 배관, 배선	
---	전선 및 전선관 지중 배관, 배선	
→	전선 및 전선관 분전반으로의 귀로표시	
///	전선 및 전선관 상승, 소통, 인하	

## 주기사항


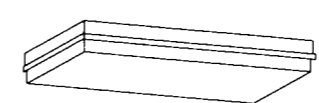
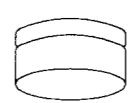
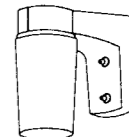
- 본 공사에 사용하는 전선관은 KS HI-PVC 전선관을 사용한다. (단, 동력공사는 후강아연도 전선관을 사용한다.)
- 별도 명기되지 아니한 배선은 600V IV (비닐 절연 전선) 전선으로 한다.
- 동력설비의 배선은 KS 600V CV (XLPE 절연 비닐시스케이בל)를 사용한다.
- 도면에 표기된 배관, 배선은 아래와 같다.
 

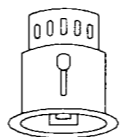
가. 전 등 설비	나. 전 열 설비
16C (IV 2-2.0 mm)	16C (IV 2-2.0 mm, E-1.6 mm)
16C (IV 3-2.0 mm)	22C (IV 4-2.0 mm, E-1.6 mm)
22C (IV 4-2.0 mm)	22C (IV 6-2.0 mm, E-1.6 mm)
22C (IV 5-2.0 mm)	
22C (IV 6-2.0 mm)	
- 전 화 설비
 

다. 전 화 설비	라. 인 터 폰 설비
T (TIV 2-2C/0.8mm)	INT 22C (CPEV 5P/0.65mm)
- 본 공사에 사용하는 모든 자재는 "K.S", 또는 동등 이상의 제품을 사용하여야 한다.
- 본 공사에 사용하는 분전반은 모두 SUS. 제품을 사용한다.
- 노출배관은 1.5M마다 세들 또는 항거등으로 견고하게 지지한다.
- 전동기, 플러트스위치, 급배기 FAN등은 설비에서 사용하며 전기기는 배관, 배선만 사용한다.

- ## 주기사항
9. 도면에 배치된 기구 및 배관, 배선을 건축 및 설비의 현장여건에 의하여 변경하여야 할 경우 관계자의 선 승인을 득한 후 변경할 수 있다. (단, 전기적인 기능 및 용량의 변경시 설계자와 협의하여야 한다.)
  10. 전력 및 통신인입은 WIRE RACK으로부터 50M까지 본 공사에 포함하고, 나머지는 현장에서 정산처리 한다.
  11. 전력인입용 간선은 KS 600V CV CABLE 을 사용한다.
  12. 모든 제작용 자재는 상세제작도면을 제출할때 발주자의 승인을 득한 후 제작에 착수하도록 한다.

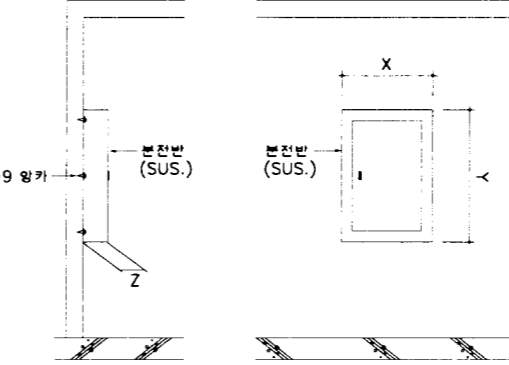
## 조명기구상세도

 <p>형광등 기구 : 천정대입 하면개방형 몸체 : 0.7mm 강판 고조도 반사갓 및 스프링 소켓 사용 전자식 안정기 사용 (개별용)</p> <p>FA 64 FL 2/32W</p>	 <p>형광등 기구 : 천정노출 찬널직부형 몸체 : FRP 3t (방습형) 카바 : 유색 아크릴 카바 (카바 주위 패킹처리) 스프링 소켓 사용 역률개선용 콘덴서 설치 전자식 안정기 사용 (개별용)</p> <p>FB 40 FL 2/20W</p>	 <p>벽일등 기구 : 천정직부 노출형 몸체 : 0.7mm 철판 (감정색 메라민 도장) 카바 : 유색 유리 글로브 자기제 소켓 사용 내부 내열 전선 사용 방수 방습형 내산성, 내부식성 도료 사용</p> <p>FC 40 FL 2/20W</p>	 <p>벽일등 기구 : 벽부 노출형 몸체 : 0.7mm 알루미늄 주물 (회청색 메라민 도장) 카바 : 유색 유리 글로브 자기제 소켓 사용 내부 내열 전선 사용 방수 방습형 내산성, 내부식성 도료 사용</p> <p>IA 60 IL 1/60W</p>
---	--	---	--



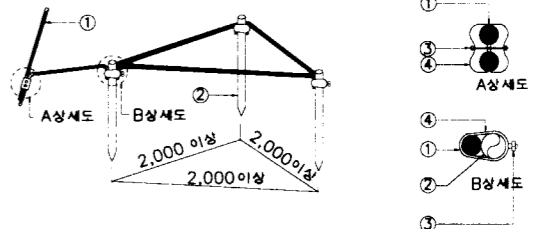
DOWN LIGHT 기구 : 천정대입형  
몸체 : 알루미늄 테두리 그롬 도금  
PIN TYPE 소켓 내장

FUL 18 FUL 1/18W



노출 분전반 설치 상세도

PANEL	X	Y	Z
L-M1	700	800	150
L-M2	700	1000	150
L-M3	700	800	150



접지동봉 설치 상세도

- BARE COPPER WIRE
- 접지동봉 φ18MMx2400MML
- 그림프 볼트
- 그림프

농림부  
축협중앙회

소독시설표준화도면

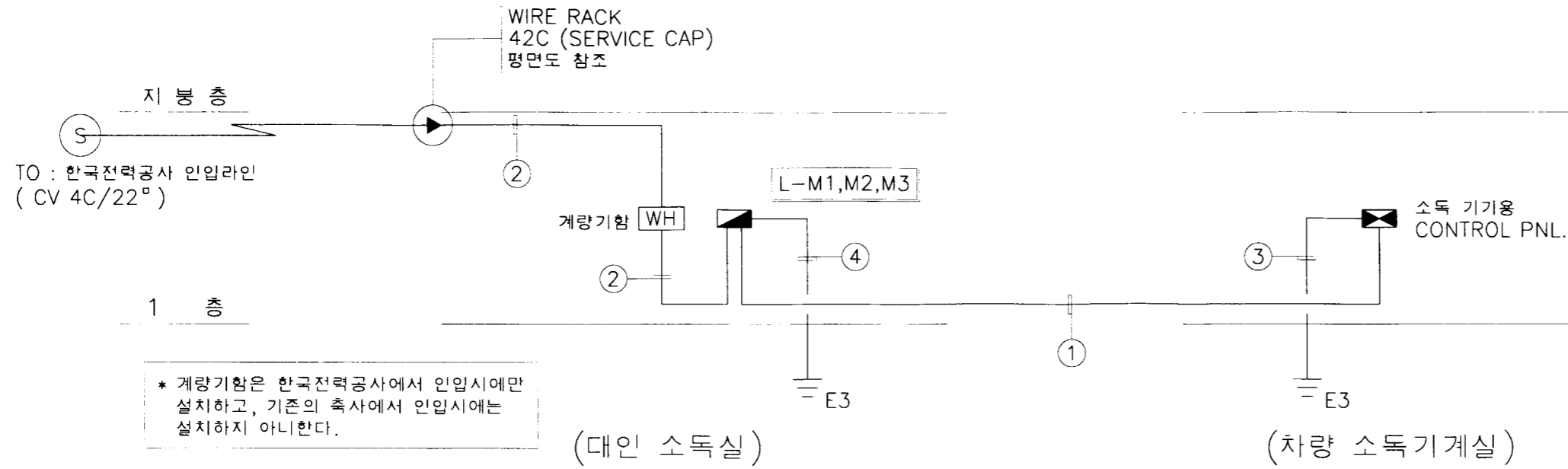
형별  
번호  
대인 및 차량 소독실

축척  
없음  
일자 1998.

도면  
명칭

일반법례, 주기사항 및  
조명기구 상세도

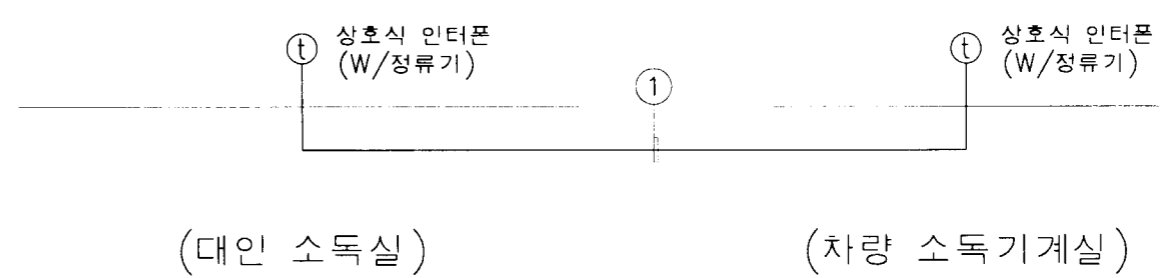
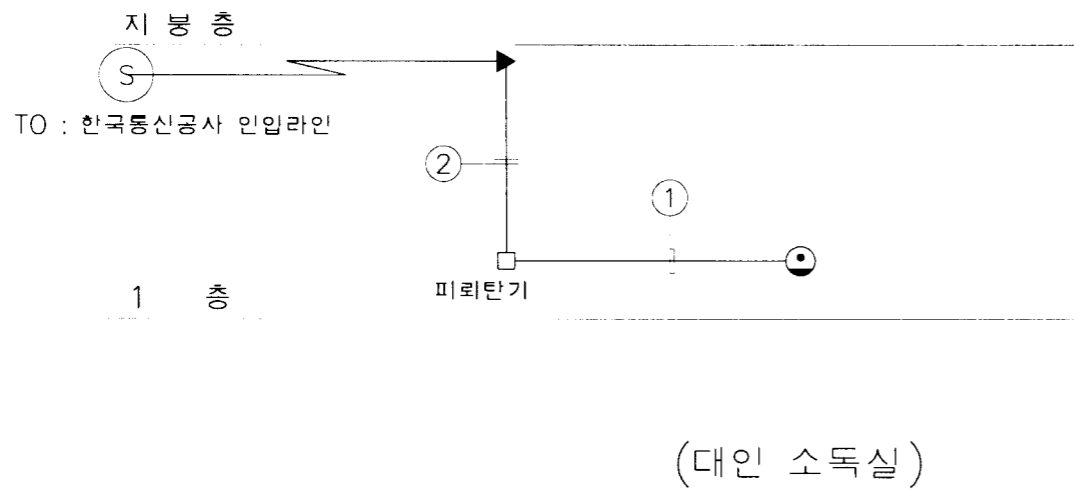
도면  
번호  
E - 01



- NOTE
- ① 28C (CV 4C/8<sup>ø</sup>)
  - ② 42C (CV 4C/22<sup>ø</sup>)
  - ③ 16C (GV 1-5.5<sup>ø</sup>)
  - ④ 16C (GV 1-8<sup>ø</sup>)

\* 계량기함은 한국전력공사에서 인입시에만 설치하고, 기존의 축사에서 인입시에는 설치하지 아니한다.

**전력설비 간선 계통도**  
S=1/NONE



**전화설비 간선 계통도**  
S=1/NONE

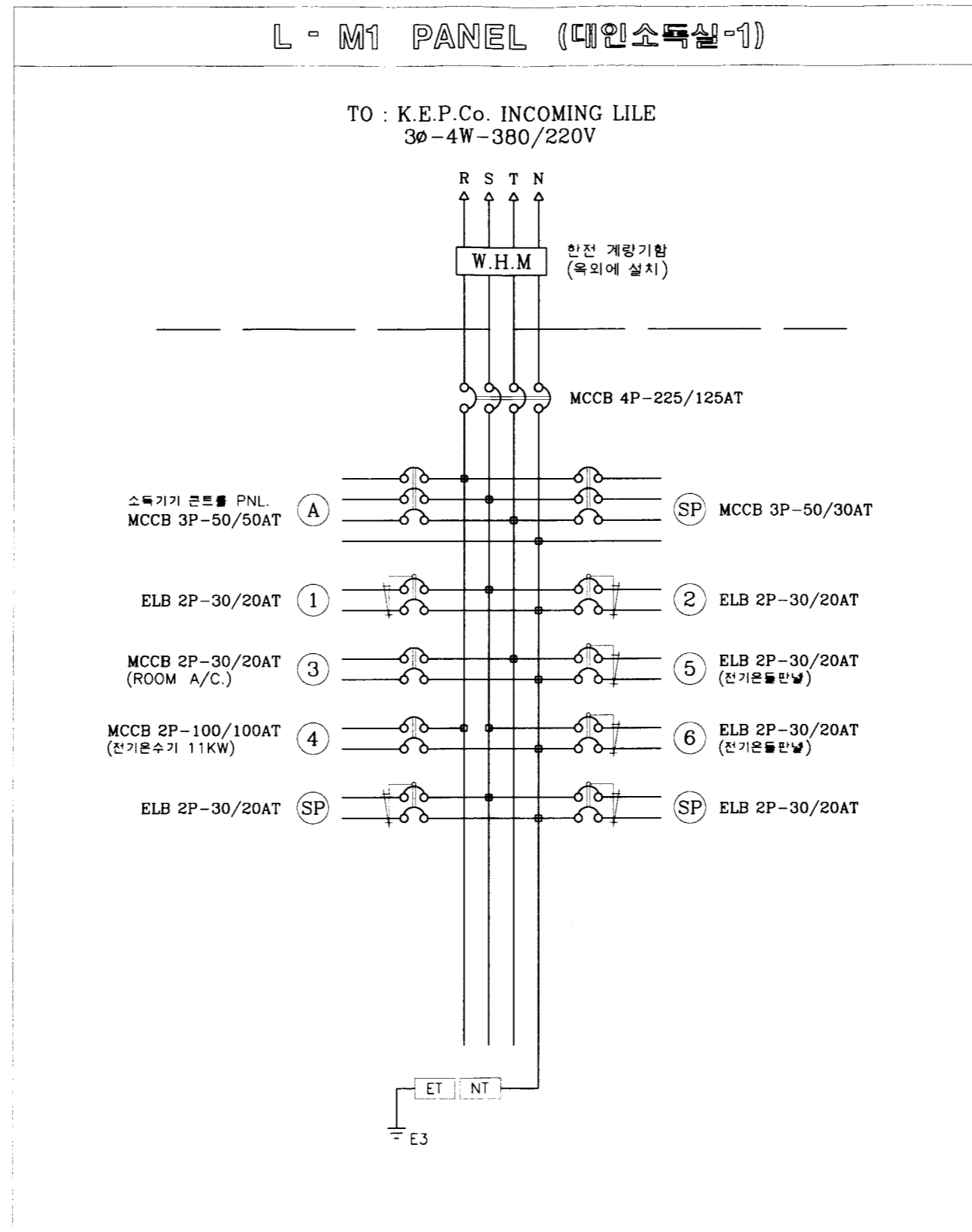
**인터폰설비 간선 계통도**  
S=1/NONE

- NOTE
- ① 22C (TIV 2-2C/0.8mm)
  - ② 28C (EMPTY PIPE)

- NOTE
- ① 22C (CPEV 5P/0.65mm)

<b>해림부</b> <b>축협중앙회</b>	<b>소독시설표준화도면</b>	양면 표준	대인 및 차량 소독실	축적 없음	도면 명칭	전력간선, 전화 및 인터폰설비 간선 계통도	도면 번호	E - 02
				일자 1998.				

# 분전반 결선도

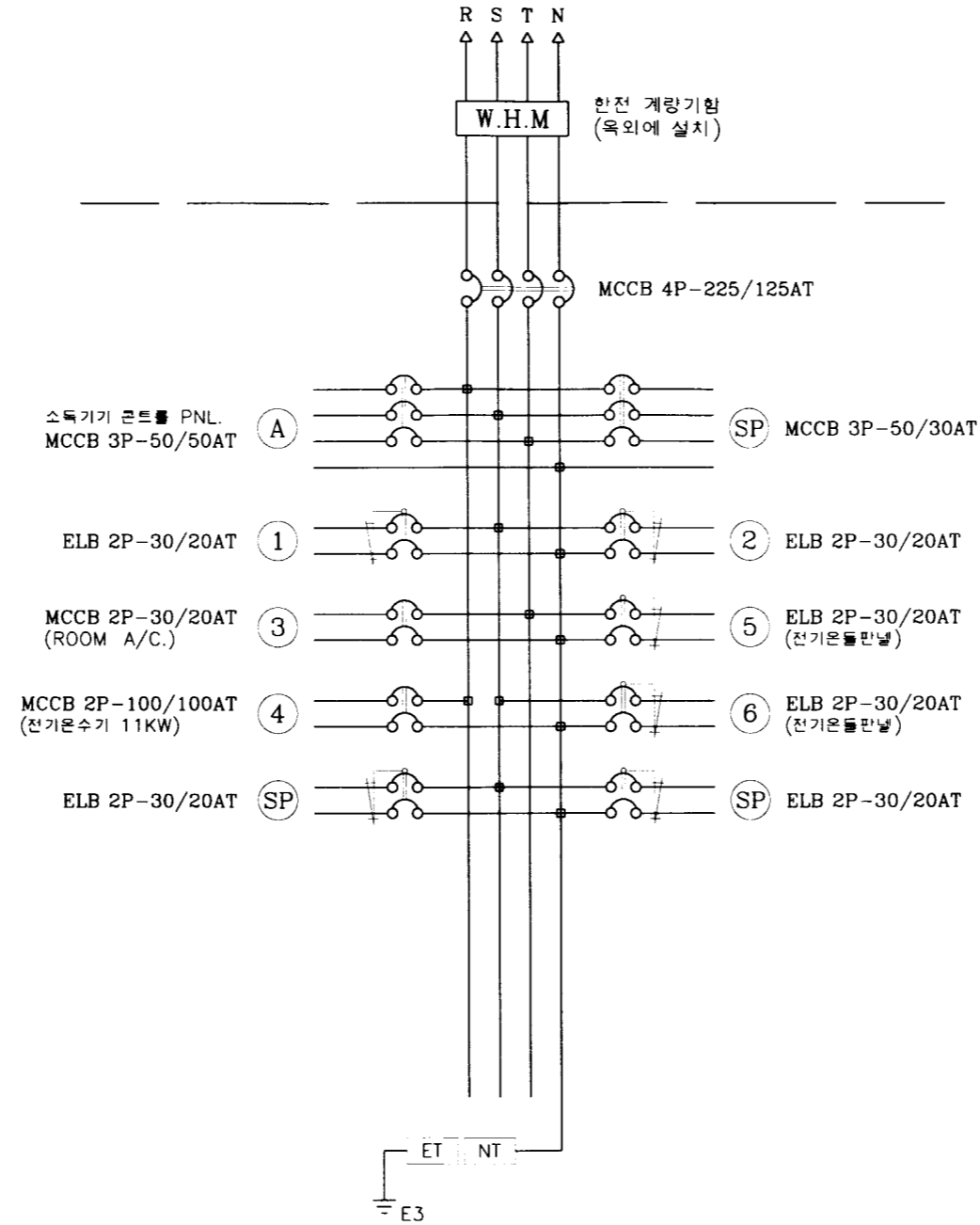




# 본전반 결선도

## L - M2 PANEL (대인소독실-2)

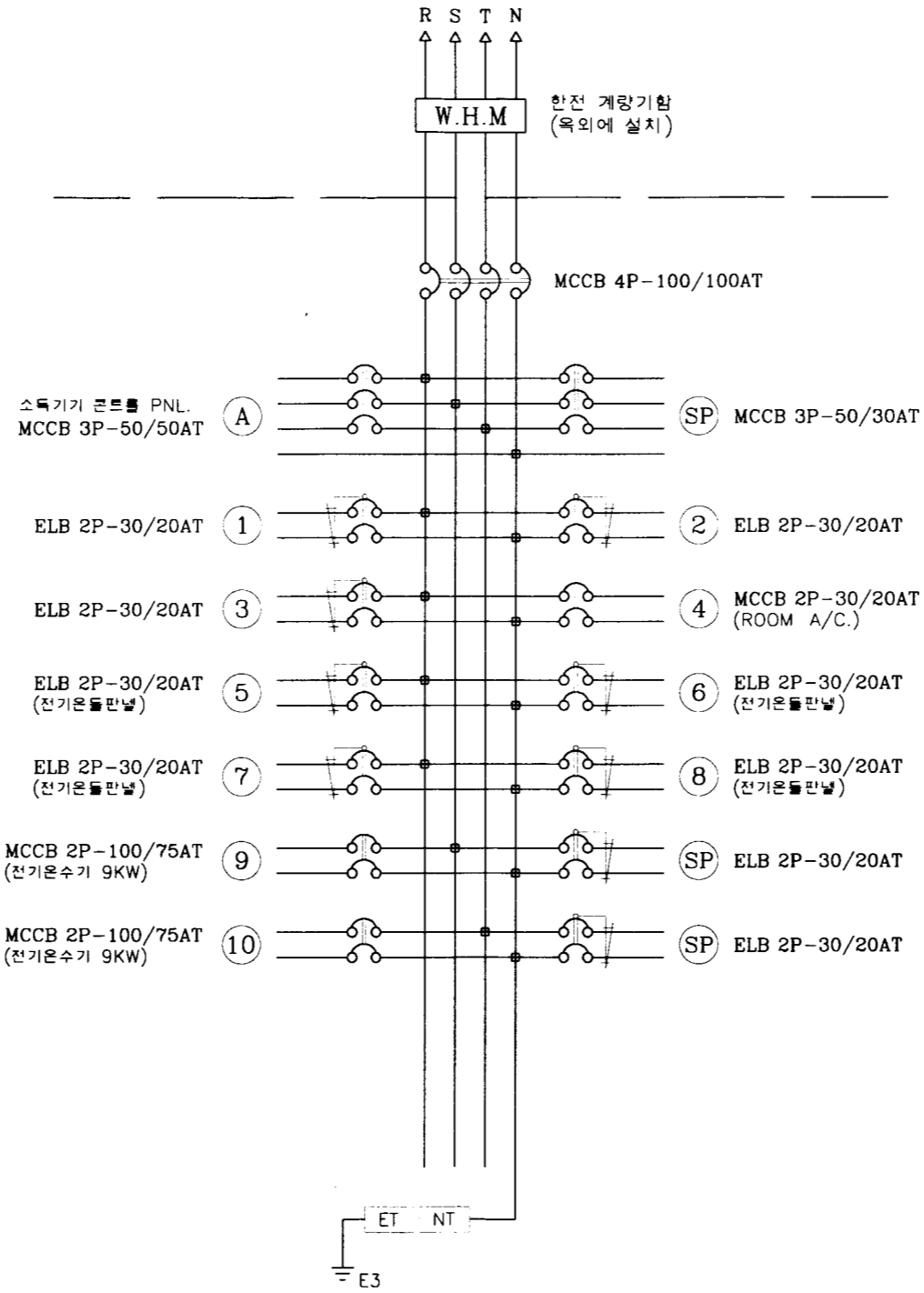
TO : K.E.P.Co. INCOMING LILE  
3φ-4W-380/220V

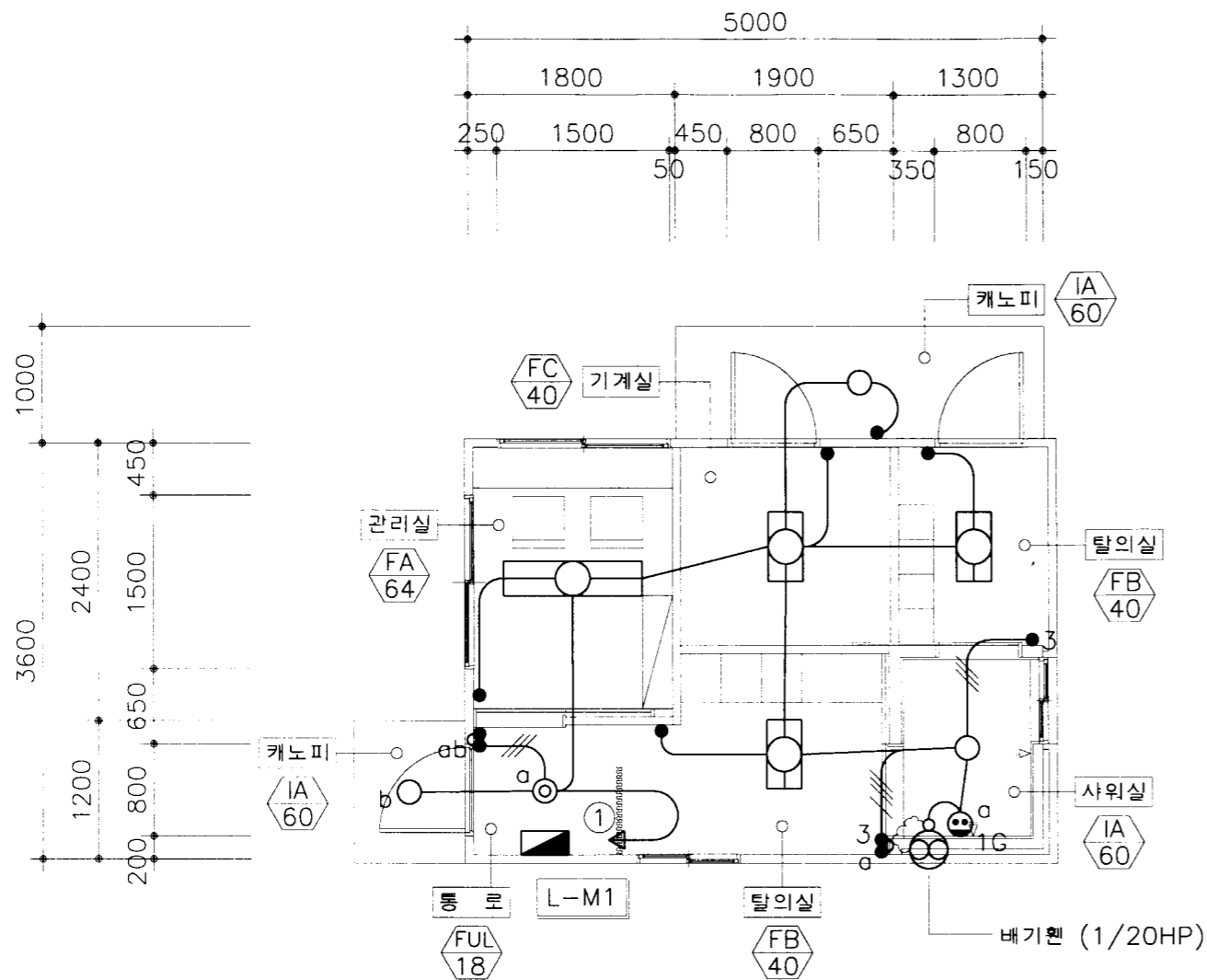


# 분전반 결선도

## L - M3 PANEL (대인소독실-3)

TO : K.E.P.Co. INCOMING LILE  
3φ-4W-380/220V



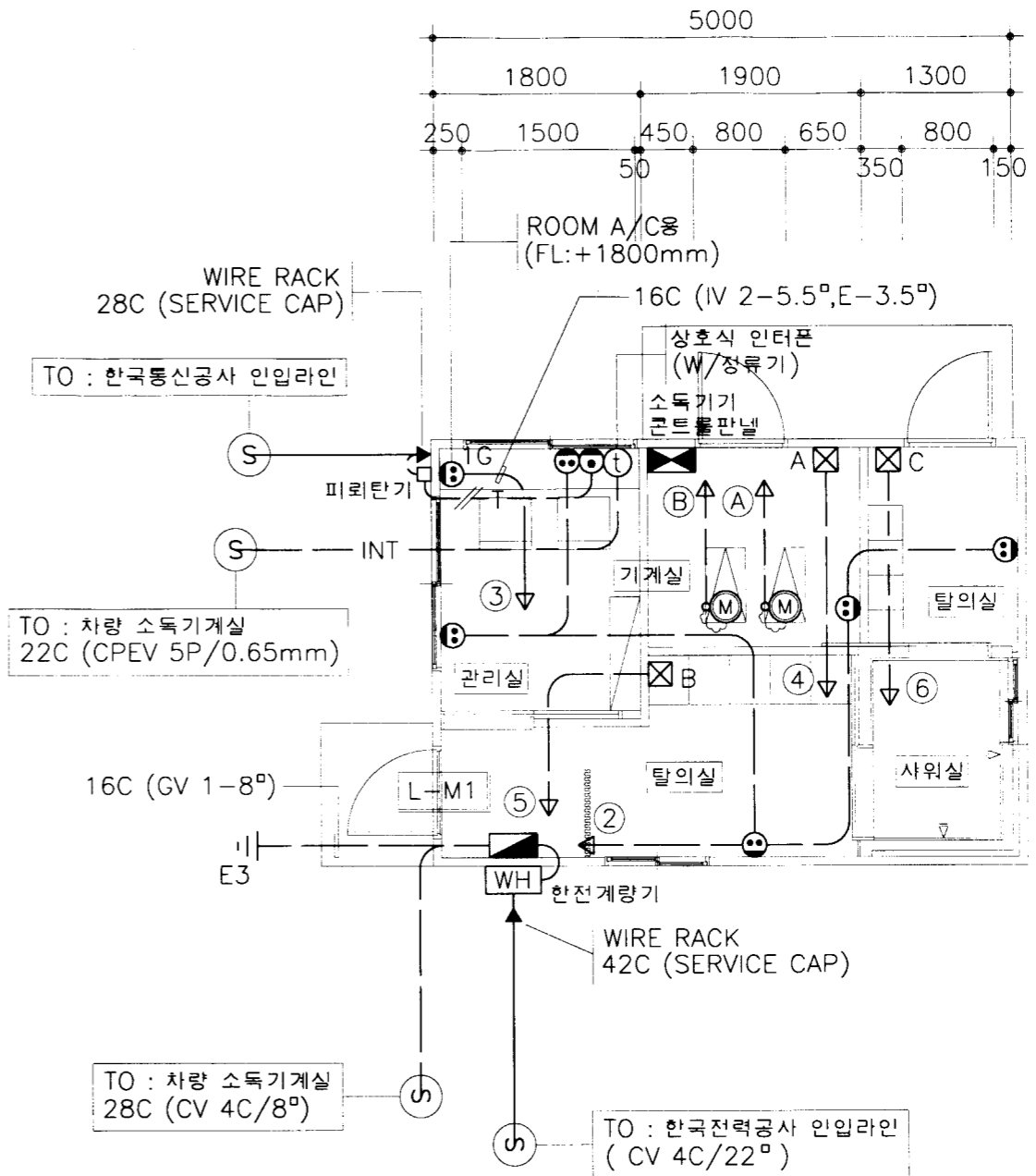


1층 전동설비 평면도

S=1/60

NOTE

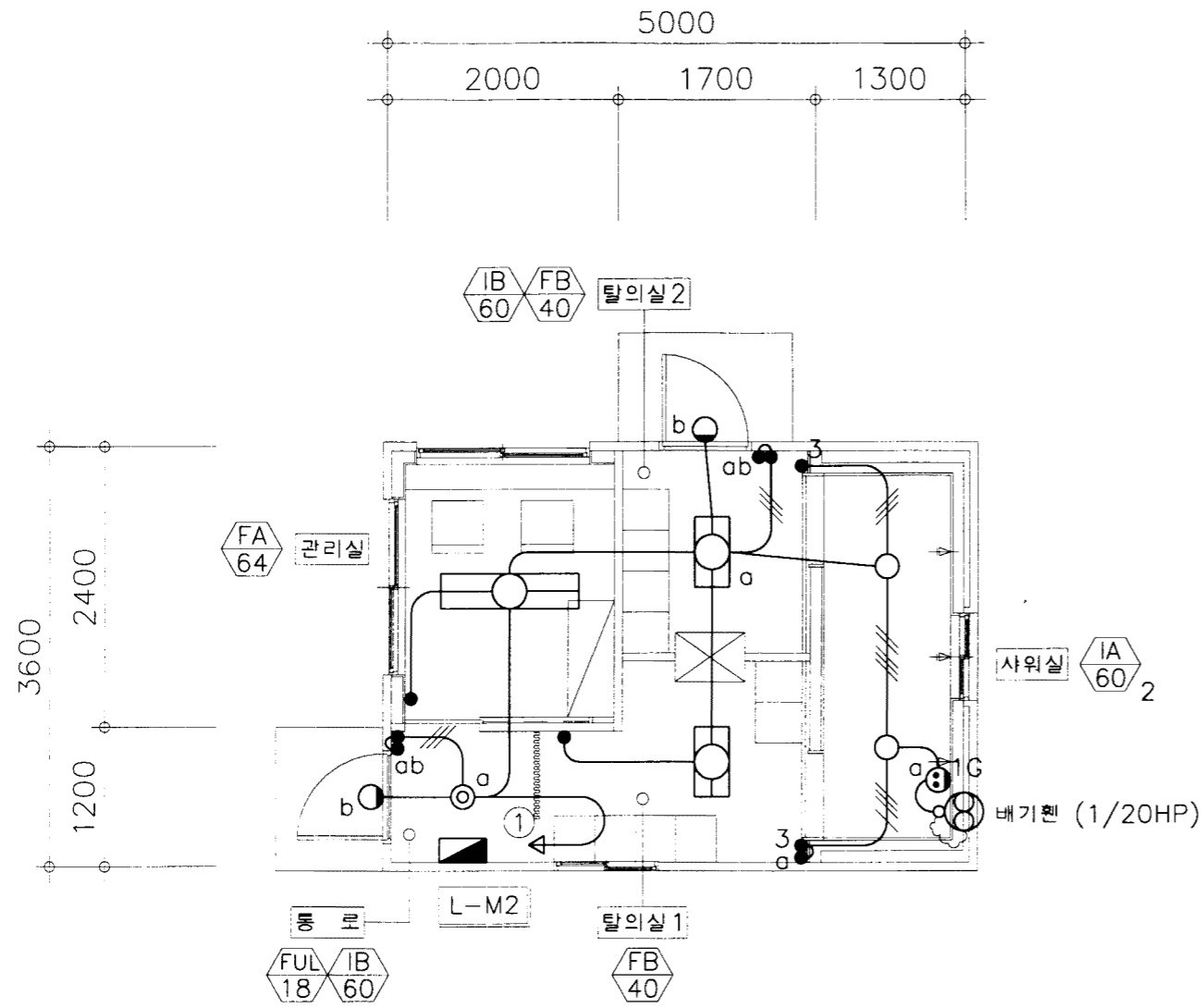
- \* 샌드위치판넬에 매입되는 배관배선용 BOX 및 배선기구는 샌드위치판넬업체에서 판넬에 제작, 납품하여 시공하는 것으로 한다.
- \* 계량기함은 한국전력공사에서 인입시에만 설치하고, 기존의 축사에서 인입시에는 설치하지 아니한다.



1층 전열 및 약전설비 평면도

S=1/60

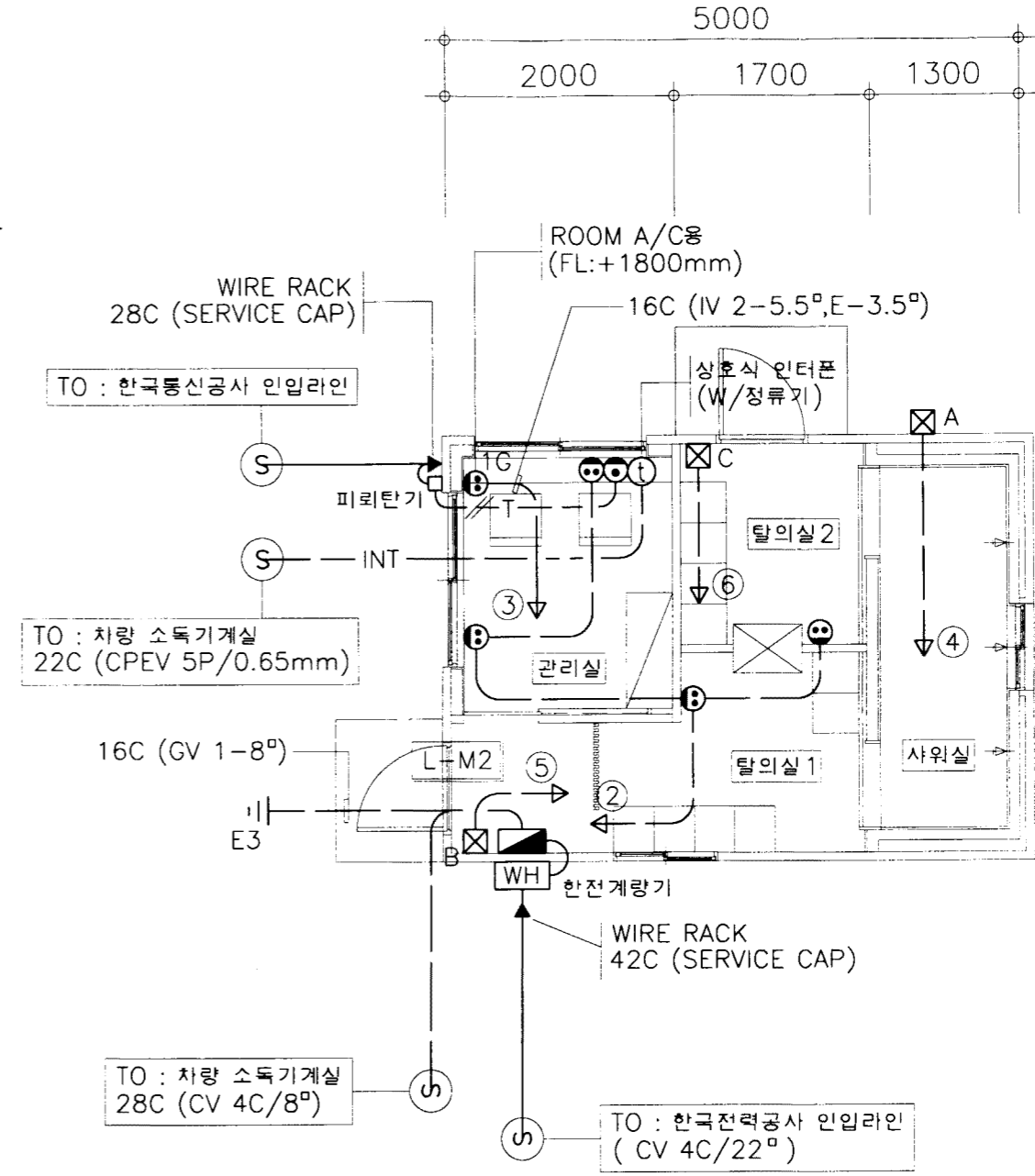
- A ⊗ 전기온수기 (1φ 11KW)  
28C (CV 2C/8°, E-5.5°)
- B ⊗ 전기온돌 PNL. (1φ 400W)  
22C (CV 2C/3.5°, E-2.0mm)
- C ⊗ 전기온돌 PNL. (1φ 265W)  
22C (CV 2C/3.5°, E-2.0mm)
- ⒶⒷ TO : 소독기기 콘트롤 PNL.  
급수가압펌프 3φ 2.2KW (1대 예비)  
22C (CV 3C/3.5°, E-2.0mm)



1층 전등설비 평면도  
S=1/60

NOTE

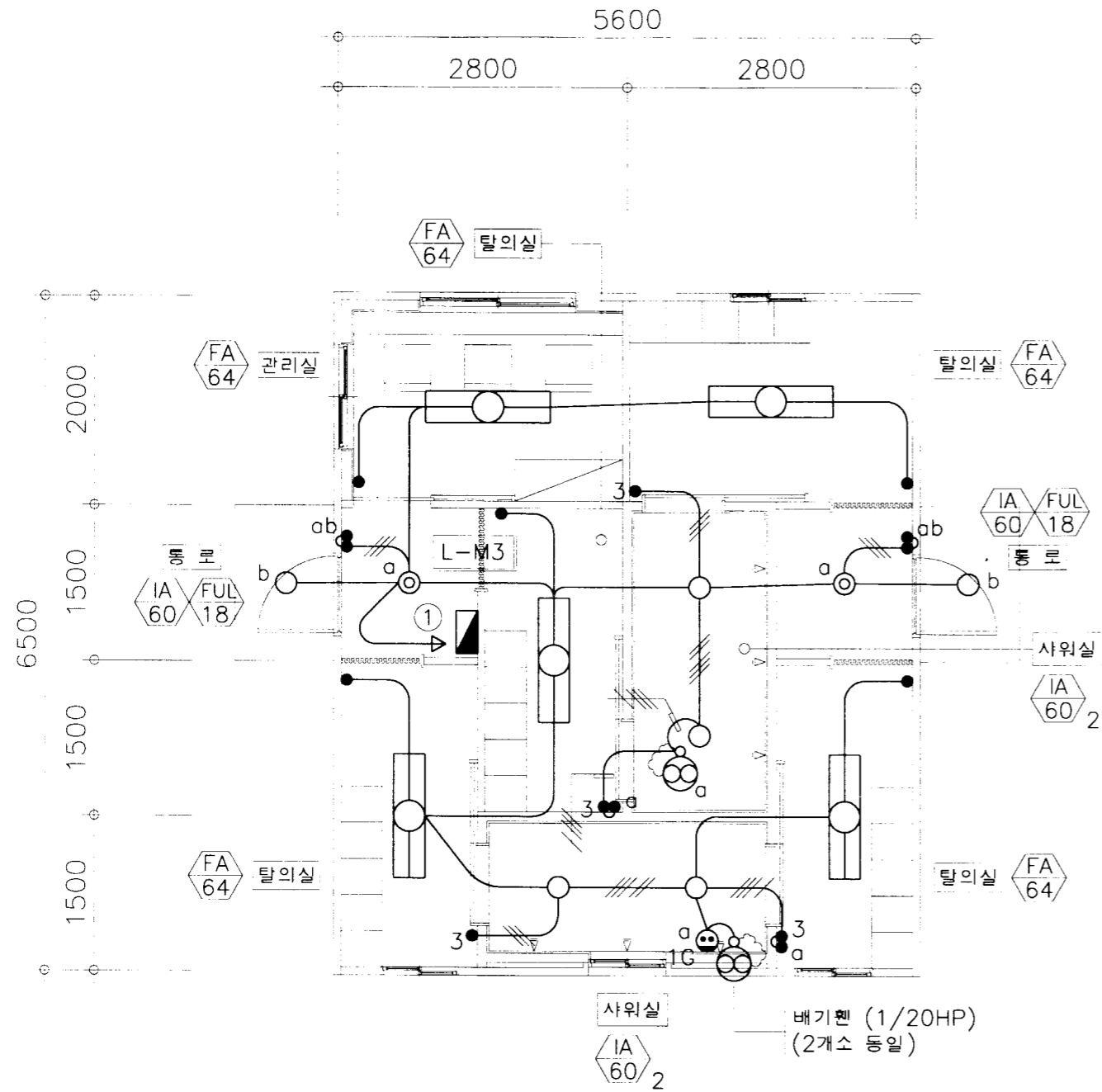
- \* 샌드위치판넬에 매입되는 배관배선용 BOX 및 배선기구는 샌드위치판넬업체에서 판넬에 제작, 납품하여 시공하는 것으로 한다.
- \* 계량기함은 한국전력공사에서 인입시에만 설치하고, 기존의 축사에서 인입시에는 설치하지 아니한다.



1층 전열 및 약전설비 평면도  
S=1/60

- A ☒ 전기온수기 (1 $\phi$  11KW)  
28C (CV 2C/8 $^{\circ}$ , E-5.5 $^{\circ}$ )
- B ☒ 전기온돌 PNL. (1 $\phi$  665W)  
22C (CV 2C/3.5 $^{\circ}$ , E-2.0mm)
- C ☒ 전기온돌 PNL. (1 $\phi$  400W)  
22C (CV 2C/3.5 $^{\circ}$ , E-2.0mm)

농림부 축협중앙회	소독시설표준화도면	영역 번호	대인 소독실 - 2	축척	1/60	도면 명칭	전기설비 평면도	도면 번호	E - 07
				일자	1998.				

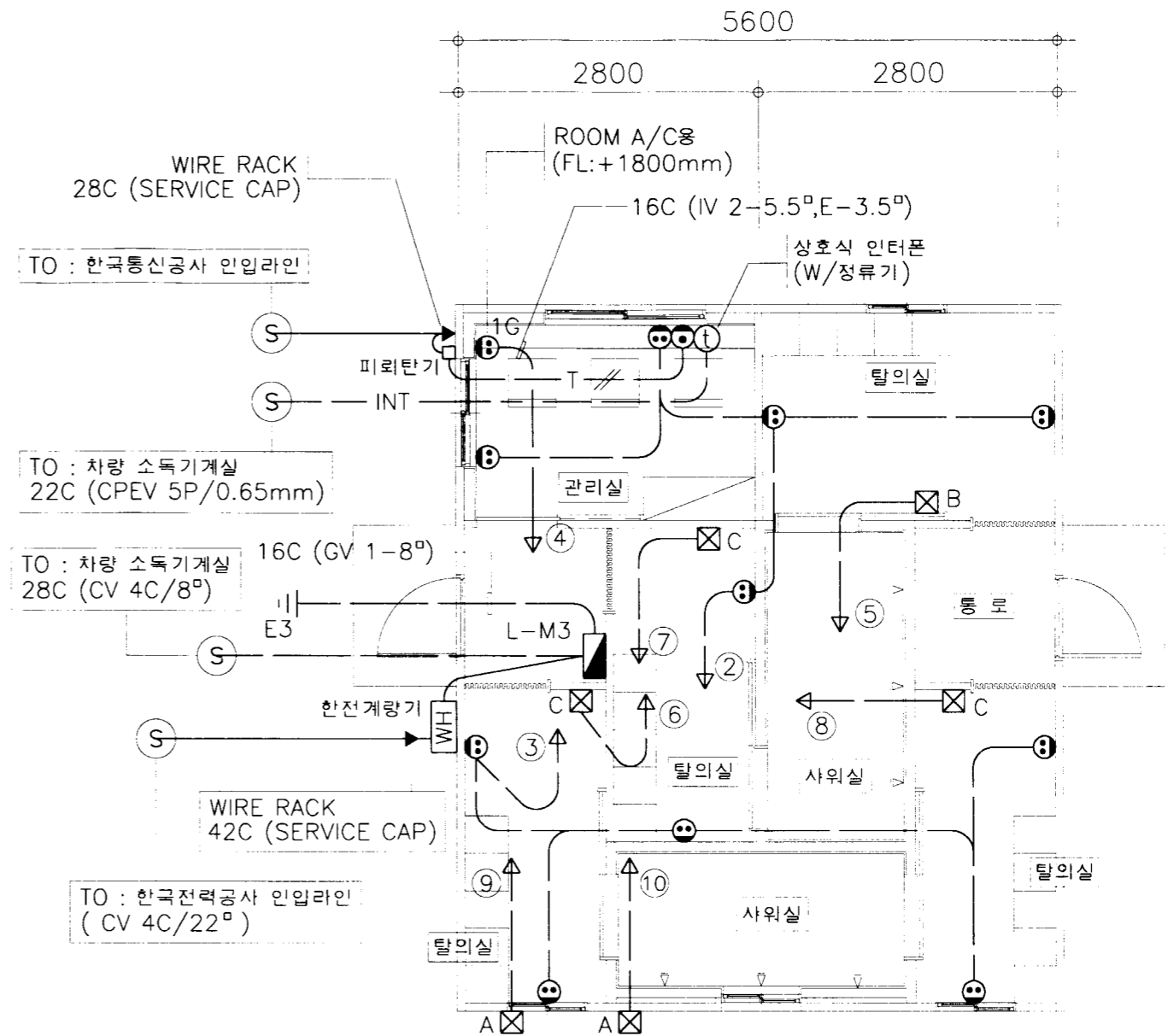


1층 전동설비 평면도  
S=1/60

NOTE

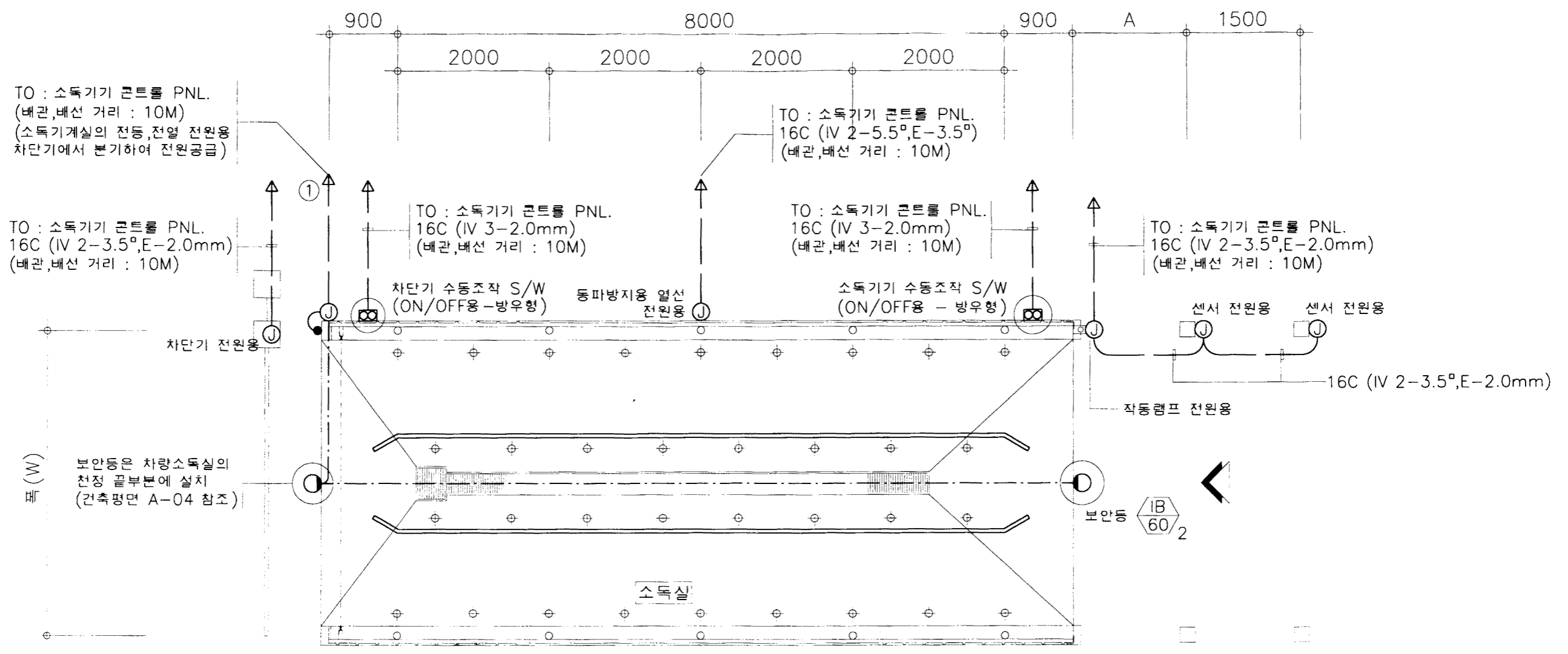
\* 샌드위치판넬에 매입되는 배관배선용 BOX 및 배선기구는 샌드위치판넬업체에서 판넬에 제작, 납품하여 시공하는 것으로 한다.

\* 계량기함은 한국전력공사에서 인입시에만 설치하고, 기존의 축사에서 인입시에는 설치하지 아니한다.



1층 전열 및 약전설비 평면도  
S=1/60

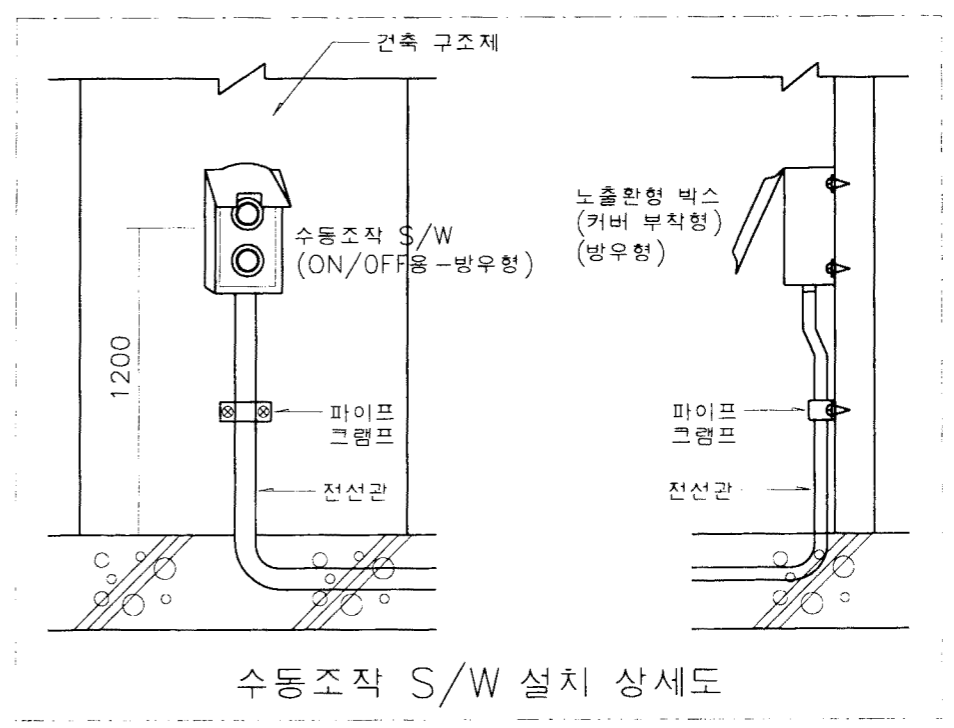
- A ☒ 전기온수기 (1 $\phi$  9KW)  
28C (CV 2C/8 $^{\circ}$ ,E-5.5 $^{\circ}$ )
- B ☒ 전기온돌 PNL. (1 $\phi$  800W)  
22C (CV 2C/3.5 $^{\circ}$ ,E-2.0mm)
- C ☒ 전기온돌 PNL. (1 $\phi$  535W)  
22C (CV 2C/3.5 $^{\circ}$ ,E-2.0mm)



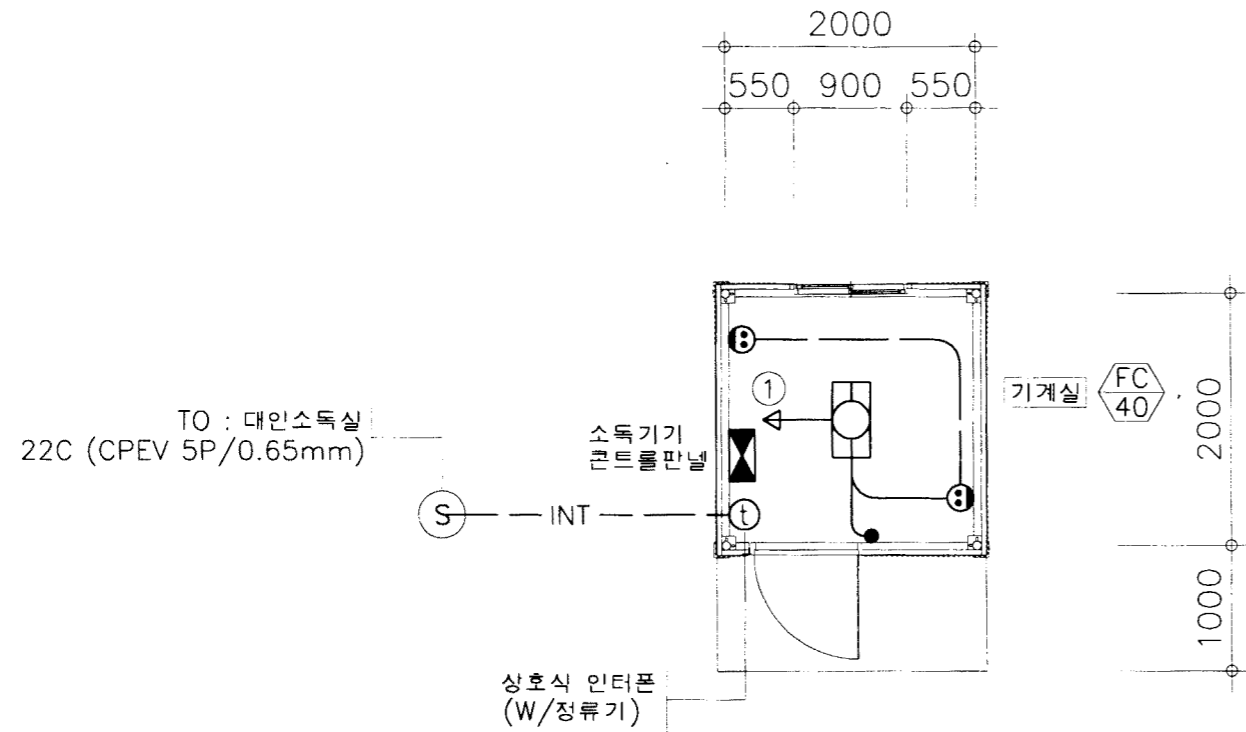
1층 전기설비 평면도  
S=1/60

NOTE

\* 샌드위치판넬에 매입되는 배관배선용 BOX 및 배선기구는 샌드위치판넬업체에서 판넬에 제작, 납품하여 시공하는 것으로 한다.

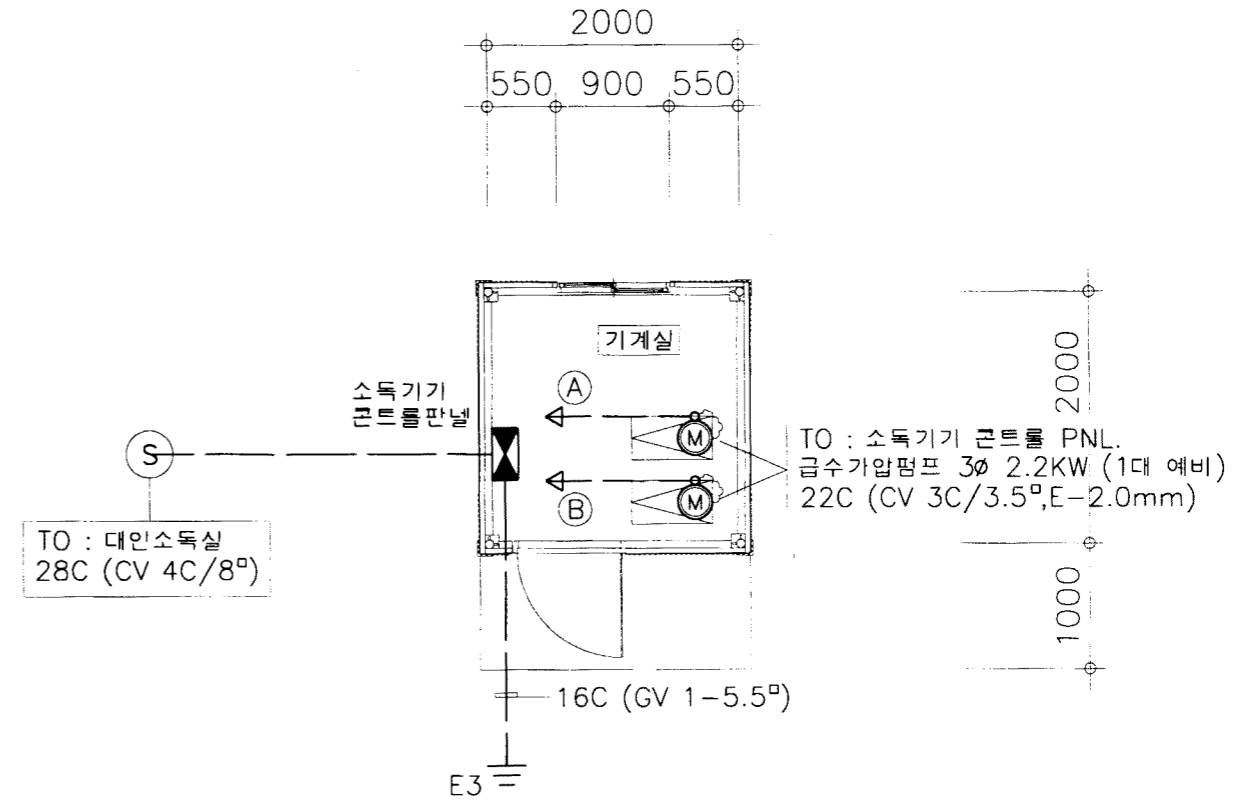


농림부 축협중앙회	소독시설표준화도면	형별 번호	차량 소독실	축척	1/60	도면 명칭	전기설비 평면도	도면 번호	E-09
				일자	1998.				



전동,전열 및 약전설비 평면도

S = 1/60



전력간선 및 동력설비 평면도

S = 1/60

NOTE

- \* 소독기기 콘트롤판널은 기계설비에서 시공하며, 전기설비에서는 간선에 대한 배관배선만 시공한다.
- \* 샌드위치판넬에 매입되는 배관배선용 BOX 및 배선기구는 샌드위치판넬업체에서 판넬에 제작, 납품하여 시공하는 것으로 한다.

농림부  
축협중앙회

소독시설표준화도면

형식  
번호

차량소독시설-1,2

축척 1/60  
일자 1998.

도면  
명칭

전기설비 평면도  
(소독실 기계실)

도면  
번호

E - 10