

<http://www.maf.go.kr>

축 산 법 령

2007

농 립 부

목 차

● 축산법, 축산법시행령, 축산법시행규칙 ..	
● 축산법시행령 별표	1
● 축산법시행규칙 별표	111
● 축산법시행규칙 별지서식	117
	129

축 산 법		축 산 법 시 행 령		축 산 법 시 행 규 칙	
조 항	페이지	조 항	페이지	조 항	페이지
제1장 총 칙				제1장 총 칙	
제1조(목적)	14	제1조(목적)	14	제1조(목적)	14
제2조(정의)	14			제2조(가축의 종류)	14
				제3조(축산물의 종류)	15
				제4조(부화업 대상의 알)	15
				제5조(중축업의 대상)	16
제3조(축산발전시책의 강구)	16				
제4조(축산발전심의위원회)	17	제2조(축산발전심의위원회의 구성)	17		
		제3조(위원회의 기능)	18		
		제4조(위원장의 직무등)	19		
		제5조(회의)	19		
		제6조(의견의 청취)	20		
		제7조(간사)	20		
		제8조(수당)	20		
		제9조(분과위원회)	21		

축 산 법		축 산 법 시 행 령		축 산 법 시 행 규 칙	
조 항	페이지	조 항	페이지	조 항	페이지
제2장 가축개량 및 인공수정등				제2장 가축의 개량·등록·검정등	
제5조(개량목표의 설정)	21	제10조(개량목표의 설정)	21	제6조(개량대상가축)	21
		제11조(가축개량총괄기관의 지정등)	22	제7조(가축개량총괄기관의 업무)	22
제6조(가축의 등록)	23			제8조(등록기관의 지정)	
제7조(가축의 검정)	24			제9조(가축의 등록등)	23
제8조(보호가축의 지정등)	26			제10조(검정기관의 지정)	25
제9조(동물유전자원 보존 및 관리등)	27			제11조(가축의 검정)	
제10조(종축의 대여 및 교환)	27			제12조(종축의 대여 및 교환 대상자)	27
제11조(가축의 인공수정등)	28			제13조(종축의 대여)	28
				제14조(종축의 교환)	28
제12조(수정사의 면허)	29	제12조(수정사의 면허)	29	제3장 가축의 인공수정등	
				제15조(가축인공수정사의 면허)	29
				제16조(수정사시험)	31

축 산 법		축 산 법 시 행 령		축 산 법 시 행 규 칙	
조 항	페이지	조 항	페이지	조 항	페이지
제13조(수정사의 교육)	33			제17조(수정사 자격의 결격사유)	32
제14조(수정사의 면허취소)	33			제18조(시험위원회)	
제15조(정액등처리업의 등록)	34			제19조(수정사의 교육)	33
제16조(정액등처리업의 등록취소등)	38			제20조(정액등처리업의 등록등)	34
제17조(수정소의 개설신고등)	39			제21조(행정처분기준)	38
제18조(정액증명서등)	42			제22조(가축인공수정소의 개설 신고)	39
제19조(정액등의 사용제한)	43			제23조(정액증명서 및 가축인공수정증명서등)	42
제20조(정액등처리업자등에 대한 감독)	43			제24조(정액등의 사용제한)	43
제21조(우수 정액등 처리업체의 인증)	44			제25조(정액등처리업자등에 대한 감독)	43
				제26조(우수 정액등처리업체의 인증기관 지정등)	45

축 산 법		축 산 법 시 행 령		축 산 법 시 행 규 칙	
조 항	페이지	조 항	페이지	조 항	페이지
제3장 축산물의 수급등				제4장 축산업의 등록 및 축산물의 수급등	
제22조(축산업의 등록)	47	제13조(축산업의 등록대상)	47	제27조(축산업의 등록)	48
		제14조(축산업등록의 절차 및 기준)	48	제28조(축산업의 변경신고등)	50
제23조(축산업등록의 결격사유)	52			제29조(축산업의 승계신고)	53
제24조(영업의 승계)	53	제15조(축산업에 대한 행정처분의 기준)	55		
제25조(축산업의 등록취소등)	55	제16조(축산업등록자에 대한 시정명령)	56	제30조(축산업등록자의 준수 사항)	56
제26조(축산업등록자의 준수사항)	56			제31조(종란 및 병아리계통보 증서등)	58
제27조(대기업의 축산업참여 제한)	58			제32조(대기업의 축산업참여 제한 규모)	58
제28조(축산업등록자에 대한 감독)	59			제33조(축산업등록자에 대한 감독)	59
제29조(종축등의 수출입신고)	60			제34조(수출입신고대상 종축등)	60

축 산 법		축 산 법 시 행 령		축 산 법 시 행 규 칙	
조 항	페이지	조 항	페이지	조 항	페이지
제30조(축산물등의 수입추천등)	61	제17조(보조금의 지급기준)	68	제35조(축산물수입자등에 대한 명령)	61
제31조(수입축산물의 관리)	61			제36조(송아지생산안정사업 대상)	62
제32조(송아지생산안정사업)	62				
제33조(축산자조활동자금의 지원)	68				
제4장 가축시장 및 축산물의 등급화					
제34조(가축시장의 개설등)	68			제5장 가축시장 및 축산물의 등급화	
제35조(축산물의 등급판정)	69			제37조(가축시장의 시설개선 등의 명령)	68
제36조(축산물등급판정소)	73			제38조(등급판정의 신청 및 실시)	69
				제39조(등급판정제외 대상축산물)	72
				제40조(등급판정사 양성교육등)	73
		제41조(등급판정사항의 보고등)	74		

축 산 법		축 산 법 시 행 령		축 산 법 시 행 규 칙	
조 항	페이지	조 항	페이지	조 항	페이지
제37조(등급판정사)	76			제42조(등급판정소의 감독)	75
제38조(등급판정사의 업무)	77				
제39조(도축장 경영자의 준수 사항)	78			제43조(도축장 경영자의 준수 사항)	78
제40조(등급의 표시등)	79			제44조(등급의 표시)	79
				제45조(등급판정확인서의 발급)	80
				제46조(등급의 공표)	81
제41조(영업정지처분등의 요청)	81				
제42조(도매시장법인등에 대한 감독)	82			제47조(도매시장법인등에 대한 업무감독)	82
제5장 축산발전기금					
제43조(축산발전기금의 설치)	83				
제44조(기금의 재원)	84				

축 산 법		축 산 법 시 행 령		축 산 법 시 행 규 칙	
조 항	페이지	조 항	페이지	조 항	페이지
제45조(수입이익금의 징수등)	85			제6장 축산발전기금	
제46조(자금의 차입)	88			제48조(수입이익금의 징수등)	85
제47조(기금의 용도)	88				
		제18조(기금사업등의 지원범위)	89		
		제19조(기금의 보조)	91	제49조(사업의 종류)	90
		제20조(기금의 용자)	92		
제48조(기금의 운용·관리)	92	제21조(기금의 운용 및 관리사 무의 위탁)	92		
		제22조(기금의 회계기관)	93	제50조(기금의 관리 및 운용실 적의 보고등)	93
		제23조(기금계정의 설치)	95		
		제24조(여유자금의 운용)	95		

축 산 법		축 산 법 시 행 령		축 산 법 시 행 규 칙	
제6장 조 보 칙 항		페이지 조	항	제7장 조 보 칙 항	조
제49조(수수료)	95	제25조(등급판정수수료의 징수)	99	제51조(수수료)	95
				제52조(등급판정수수료의 징수 절차등)	96
				제53조(등급판정수수료 징수 비용의 지급등)	99
제50조(청문)	100				
제51조(권한의 위임·위탁)	100	제26조(권한의 위임·위탁)	101		
제52조(벌칙적용에 있어서의 공무원의제)	102				
제7장 벌 칙					
제53조(벌칙)	102				
제54조(벌칙)	104				

항 페이지

축 산 법		축 산 법 시 행 령		축 산 법 시 행 규 칙	
조 항	페이지	조 항	페이지	조 항	페이지
제55조(양벌규정)	105				
제56조(과태료)	105				
		제27조(과태료의 부과·징수절차)	106		
부 칙	104	부 칙	104	부 칙	104

축 산 법	축 산 법 시 행 령	축 산 법 시 행 규 칙
<p style="text-align: center;">축 산 법</p> <ul style="list-style-type: none"> ○ 1963. 6.26. 법률 제1363호 제정 ○ 1968. 5.21. 법률 제2008호 ○ 1977.12.19. 법률 제3024호 (전문개정) ○ 1981. 3. 7. 법률 제3382호 ○ 1982.12.31. 법률 제3603호 ○ 1984. 8. 2. 법률 제3738호 ○ 1987.12. 4. 법률 제3995호 ○ 1989. 3.31. 법률 제4108호 ○ 1993. 6.11. 법률 제4557호 (전문개정) ○ 1994.12.31. 법률 제4843호 ○ 1999. 1.29. 법률 제5720호 (전문개정) 	<p style="text-align: center;">축산법시행령</p> <ul style="list-style-type: none"> ○ 1963.12.16. 각 령 제1746호 제정 ○ 1970. 7. 9. 대통령령 제5180호 ○ 1973.12.31. 대통령령 제6994호 ○ 1975.11.19. 대통령령 제7875호 ○ 1978. 3.22. 대통령령 제8896호 (전문개정) ○ 1980.10.25. 대통령령 제10025호 ○ 1981.10. 8. 대통령령 제10479호 ○ 1985. 4.24. 대통령령 제11689호 (전문개정) ○ 1986. 4.26. 대통령령 제11890호 ○ 1989. 3.17. 대통령령 제12647호 ○ 1989. 7.13. 대통령령 제12757호 	<p style="text-align: center;">축산법시행규칙</p> <ul style="list-style-type: none"> ○ 1969. 8.19. 농림부령 제390호 (전문제정) ○ 1972. 3. 8. 농림부령 제478호 ○ 1973. 9. 1. 농수산부령 제541호 ○ 1973.12.24. 농수산부령 제557호 ○ 1974. 8. 9. 농수산부령 제576호 ○ 1975. 7.31. 농수산부령 제601호 ○ 1978. 8.17. 농수산부령 제735호 ○ 1979. 7. 4. 농수산부령 제768호 ○ 1980.10.14. 농수산부령 제801호 ○ 1982. 1. 9. 농수산부령 제851호 ○ 1984.11. 5. 농수산부령 제917호

축 산 법	축 산 법 시 행 령	축 산 법 시 행 규 칙
<ul style="list-style-type: none"> ○ 1999. 9. 7. 법률 제6018호 (농업협동조합법 제정) ○ 1999.12.31. 법률 제6101호 (기금관리기본법중 개정법률) ○ 2001. 1.26. 법률 제6381호 ○ 2002. 5.13. 법률 제6699호 ○ 2002.12.26. 법률 제6821호 	<ul style="list-style-type: none"> ○ 1993.12.14. 대통령령 제14026호 (전문개정) ○ 1995. 2. 8. 대통령령 제14522호 ○ 1999. 7.29. 대통령령 제16493호 (전문개정) ○ 2001. 4.24. 대통령령 제17212호 ○ 2001. 6.22. 대통령령 제17243호 (친환경농업육성법시행령 개정) ○ 2002.12.30. 대통령령 제17824호 (국고금관리법시행령 개정) ○ 2003.12.30. 대통령령 제18199호 ○ 2004. 8.14. 대통령령 제18519호 ○ 2006. 6.12. 대통령령 제19513호. ○ 2006. 12.29. 대통령령 제19806호. 	<ul style="list-style-type: none"> ○ 1984.12. 7. 농수산부령 제923호 ○ 1985. 4.27. 농수산부령 제930호 ○ 1986. 9.27. 농수산부령 제961호 ○ 1989. 3.17. 농림수산부령 제1022호 ○ 1990. 1.19. 농림수산부령 제1038호 ○ 1994. 6.29. 농림수산부령 제1146호 (전문개정) ○ 1995. 1.23. 농림수산부령 제1168호 ○ 1995. 7.28. 농림수산부령 제1203호 ○ 1999. 9. 7. 농림부령 제1345호 ○ 2000.12.15. 농림부령 제1374호 ○ 2001. 6.19. 농림부령 제1387호

축 산 법	축 산 법 시 행 령	축 산 법 시 행 규 칙
<ul style="list-style-type: none"> ○ 2007. 1.3. 법률 제8182호 ○ 2007. 4.11. 법률 제8354호 <명칭변경> (전부개정) 	<ul style="list-style-type: none"> ○ 2007. 5.25. 대통령령 제20074호 <명칭변경> (전부개정) 	<ul style="list-style-type: none"> ○ 2004. 2.14. 농림부령 제1460호 ○ 2004. 6.30. 농림부령 제1476호 ○ 2004. 8.17. 농림부령 제1480호 ○ 2006. 6.30. 농림부령 제1529호 ○ 2007. 6.19. 농림부령 제1556호 <명칭변경> (전부개정)

축 산 법
축 산 법 시 행 령
축 산 법 시 행 규 칙

- - -

축 산 법	축 산 법 시 행 령	축 산 법 시 행 규 칙
<p style="text-align: center;">제1장 총 칙</p> <p>제1조(목적) 이 법은 가축의 개량·증식, 축산업의 구조개선, 가축과 축산물의 수급조절·가격 안정 및 유통개선 등에 관한 사항을 규정하여 축산업을 발전시키고 축산 농가의 소득을 증대시키며 축산물을 안정적으로 공급하는 데 이바지 하는 것을 목적으로 한다.</p> <p>제2조(정의) 이 법에서 사용하는 용어의 뜻은 다음과 같다.</p> <p>1. “가축”이란 사육하는 소·말·산양·면양·돼지·닭, 그 밖에 농림부령으로 정하는 짐승·가금(가금) 등을 말한다.</p>	<p>제1조(목적) 이 영은 「축산법」에서 위임된 사항과 그 시행에 필요한 사항을 규정함을 목적으로 한다.</p>	<p style="text-align: center;">제1장 총 칙</p> <p>제1조(목적) 이 규칙은 「축산법」 및 같은 법 시행령에서 위임된 사항과 그 시행에 필요한 사항을 규정함을 목적으로 한다.</p> <p>제2조(가축의 종류) 「축산법」(이하 “법”이라 한다) 제2조제1호에서 “그 밖에 농림부령으로 정하는 짐승·가금</p>

- -

축 산 법	축 산 법 시 행 령	축 산 법 시 행 규 칙
<p>2. “종축”이란 품종의 순수한 특징을 지닌 번식용 가축으로서 제6조에 따라 등록을 하거나 제7조에 따라 검정을 받은 결과 번식용으로 적합한 특징을 갖춘 것으로 판정된 가축을 말한다.</p> <p>3. “축산물”이란 가축에서 생산된 고기·젖·알·꿀과 이들의 가공품·원피 [원모피(원모피)를 포함한다]·원모, 그 밖에 가축의 생산물로서 농림부령으로 정하는 것을 말한다.</p> <p>4. “부화업”이란 농림부령으로 정하는 가축의 알을 인공부화 시설로 부화</p>	<p>※ 농림부고시 제2004-5호 축산법 제2조제1호 및 동법시행규칙 제2조제4호의 규정에 의하여 사육하는 동물중 가축의 범위에 해당하는 기타 동물을 다음과 같이 고시합니다.</p> <p style="text-align: center;">2004년 2월 24일 농림부 장관</p> <p>가. 짐승(2종) :오소리, 뉴트리아 나. 가금(2종): 타조,꿩 다. 관상용조류(15종) : 십자매, 금화조, 문조, 호금조, 금정조, 소문조, 남양청홍조, 붉은머리청홍조, 카나리아, 앵무, 비둘기, 금계, 은계, 백한, 공작 라. 기타(1종) : 지렁이</p>	<p>등”이란 다음 각 호의 것을 말한다.</p> <ol style="list-style-type: none"> 1. 노새·당나귀·토끼·개 및 사슴 2. 오리·거위·칠면조 및 메추리 3. 꿀벌 4. 그 밖에 사육이 가능하며 농가의 소득증대에 기여할 수 있는 동물로서 농림부장관이 정하여 고시하는 동물 <p>제3조(축산물의 종류) 법 제2조제3호에서 “그 밖에 가축의 생산물로서 농림부령으로 정하는 것”이란 다음 각 호의 것을 말한다.</p> <ol style="list-style-type: none"> 1. 뼈(골분을 포함한다)·뽕·내장 등 가축의 부산물 2. 로얄제리·화분 <p>제4조(부화업 대상의 알) 법 제2조제4호에서 “농림부령으로 정하는</p>

축 산 법	축 산 법 시 행 령	축 산 법 시 행 규 칙
<p>시켜 판매(다른 사람에게 사육을 위탁하는 것을 포함한다)하는 업을 말한다.</p> <p>5. “종축업”이란 종축을 사육하고, 그 종축에서 농림부령으로 정하는 번식용 가축 또는 씨알을 생산하여 판매(다른 사람에게 사육을 위탁하는 것을 포함한다)하는 업을 말한다.</p> <p>6. “계란집하업”이란 계란을 수집하여 선별·포장한 후 판매하는 업을 말한다.</p>		<p>가축의 알”이란 닭 및 오리의 알을 말한다.</p> <p>제5조(종축업의 대상) 법 제2조제5호에서 “농림부령으로 정하는 번식용 가축 또는 씨알”이란 다음 각 호의 것을 말한다.</p> <ol style="list-style-type: none"> 1. 돼지·닭 2. 법 제7조에 따른 검정 결과 종계로 확인된 닭에서 생산된 알로서 그 종계 고유의 특징을 가지고 있는 알 3. 「가축전염병예방법」 제2조제2항에 따른 가축전염병에 대한 검진 결과가 음성인 닭에서 생산된 알

- -

축 산 법	축 산 법 시 행 령	축 산 법 시 행 규 칙
<p>제3조 (축산발전시책의 강구) ① 농림부장관은 가축의 개량·증식, 축산업의 구조개선, 가축과 축산물의 수급조절·가격안정·유통개선, 사료의 안정적 수급, 축산 분뇨의 처리 및 자원화, 가축 위생 등 축산 발전에 필요한 계획과 시책을 종합적으로 수립·시행하여야 한다.</p> <p>② 국가 또는 지방자치단체는 제1항에 따른 시책을 수행하기 위하여 필요한 사업비의 전부나 일부를 예산의 범위에서 지원할 수 있다.</p> <p>제4조 (축산발전심의위원회) ① 제3조에 따른 축산발전시책에 관한 사항을 심의하기 위하여 농림부장관 소속으로 축산발전심의위원회(이하 “위원회”라 한다)를 둔다.</p>	<p>제2조(축산발전심의위원회의 구성) ① 「축산법」(이하 “법”이라 한다) 제4조 제1항에 따른 축산발전심의 위원회(이하 “위원회”라 한다)는 위원장과 부위원장 각 1명을 포함한 25명 이내의</p>	

축 산 법	축 산 법 시 행 령	축 산 법 시 행 규 칙
<p>② 위원회는 다음 각 호의 자로 구성하되, 그 구성과 운영에 필요한 사항은 대통령령으로 정한다.</p> <ol style="list-style-type: none"> 1. 관계 공무원 2. 생산자·생산자단체의 대표 3. 학계 및 축산 관련 업계의 전문가 등 	<p>위원으로 구성한다.</p> <p>② 위원장은 농림부차관이 되고, 부위원장은 농림부장관이 농림부의 고위공무원단에 속하는 일반직공무원 중에서 지명하는 자가 된다.</p> <p>③ 위원은 다음 각 호의 자가 된다.</p> <ol style="list-style-type: none"> 1. 재정경제부장관·농림부장관·보건 복지부장관 및 환경부장관이 당해 부처의 3급 공무원 또는 고위공무원단에 속하는 일반직공무원 중에서 지명하는 자 각 1명 2. 다음 각 목의 자 중에서 농림부장관이 위촉하는 자 <ul style="list-style-type: none"> 가. 「농업협동조합법」 제2조제2호에 따른 지역축산업협동조합의 임원 나. 「농업협동조합법」 제2조제3호에 따른 품목별·업종별협동조합의 임원 	

축 산 법	축 산 법 시 행 령	축 산 법 시 행 규 칙
	<p>다. 「농업협동조합법」 제2조제4호에 따른 농업협동조합중앙회(이하 “농업협동조합중앙회”라 한다)의 임원</p> <p>라. 「농업협동조합법」 제105조제2항에 따른 농업인</p> <p>마. 축산 관련 단체의 장</p> <p>바. 학계와 축산 관련 업계의 전문가</p> <p>제3조(위원회의 기능) 위원회는 다음 각 호의 사항을 심의한다.</p> <ol style="list-style-type: none"> 1. 법 제3조제1항에 따른 축산발전계획 2. 법 제27조제1항에 따른 대기업의 축산업 참여 제한 3. 법 제43조에 따른 축산발전기금에 관한 「국가재정법」 제74조제2항에 따른 심의사항 4. 그 밖에 축산발전과 관련된 사항으로서 농림부장관이 부의하는 사항 	

축 산 법	축 산 법 시 행 령	축 산 법 시 행 규 칙
	<p>제4조(위원장의 직무 등) ① 위원장은 위원회를 대표하고, 위원회의 업무를 총괄한다.</p> <p>② 부위원장은 위원장을 보좌하고, 위원장이 부득이한 사유로 직무를 수행할 수 없는 경우에는 그 직무를 대행한다.</p> <p>제5조(회의) ① 위원장은 위원회의 회의를 소집하고, 그 의장이 된다.</p> <p>② 위원회의 회의는 재적위원 과반수의 출석과 출석위원 과반수의 찬성으로 의결한다.</p> <p>제6조(의견의 청취) 위원장은 위원회의 심의사항과 관련하여 필요하다고 인정하는 경우에는 이해관계인 또는 관계 전문가를 출석시켜 그 의견을 들을 수</p>	

축 산 법	축 산 법 시 행 령	축 산 법 시 행 규 칙
	<p>있다.</p> <p>제7조(간사) ① 위원회의 사무를 처리하게 하기 위하여 위원회에 간사 1명을 둔다.</p> <p>② 간사는 위원장이 농림부 소속 공무원 중에서 지명한다.</p> <p>제8조(수당) 위원회에 출석한 위원과 제6조에 따른 이해관계인 또는 관계 전문가에 대하여는 예산의 범위 안에서 수당과 여비를 지급할 수 있다. 다만, 공무원인 위원이 그 소관 업무와 직접 관련하여 위원회에 출석하는 경우에는 그러하지 아니하다.</p> <p>제9조(분과위원회) ① 위원회의 효율적인 운영을 위하여 위원회에 축종별 분과</p>	

축 산 법	축 산 법 시 행 령	축 산 법 시 행 규 칙
<p>제2장 가축 개량 및 인공수정 등</p> <p>제5조 (개량목표의 설정) ① 농림부장관은 대통령령으로 정하는 바에 따라 개량 대상 가축별로 기간을 정하여 가축의 개량목표를 설정하고 고시하여야 한다.</p> <p>② 도지사는 제1항에 따른 개량목표를 달성하기 위하여 해당 도의 가축개량 추진계획을 수립·시행하여야 한다.</p>	<p>위원회를 둘 수 있다.</p> <p>② 분과위원회의 구성과 운영에 필요한 사항은 위원회의 의결을 거쳐 위원장이 정한다.</p> <p>제10조(개량목표의 설정) ① 농림부장관은 법 제5조제1항에 따라 개량 대상 가축별로 기간을 정하여 개량 목표를 설정하려는 경우에는 당해 축종의 생산자단체와 학계·업계 등 관련 전문가의 의견을 들어야 한다.</p> <p>② 제1항에 따른 개량 대상 가축의 범위는 농림부령으로 정한다.</p>	<p>제2장 가축의 개량·등록·검정 등</p> <p>제6조(개량 대상 가축) 「축산법 시행령」(이하 “영”이라 한다) 제10조제2항에 따른 개량 대상 가축은 한우·젓소·돼지·닭 및 말로 한다.</p>

축 산 법	축 산 법 시 행 령	축 산 법 시 행 규 칙
<p>③농림부장관은 제1항에 따른 개량목표를 달성하고 가축개량업무를 효율적으로 추진하기 위하여 축산 관련 기관 및 단체 중에서 가축개량총괄기관과 가축개량기관을 지정하여야 한다.</p>	<p>제11조(가축개량총괄기관의 지정 등) ① 농림부장관은 법 제5조제3항에 따라 가축개량총괄기관을 지정하려는 경우에는 가축개량에 관한 업무를 담당하고 있는 농촌진흥청 소속 기관 중에서 이를 지정하여야 한다.</p> <p>② 농림부장관은 법 제5조제3항에 따라 가축개량기관을 지정하려는 경우에는 다음 각 호의 인력과 시설·장비를 확보하고 가축개량에 관한 업무를 담당하고 있는 축산 관련 기관 및 단체 중에서</p>	<p>제7조(가축개량총괄기관의 업무) ① 법 제5조제3항에 따라 지정된 가축개량총괄기관(이하 “가축개량총괄기관”이라 한다)의 업무는 다음 각 호와 같다.</p> <ol style="list-style-type: none"> 1. 축종별 개량목표 설정 등을 위한 개량계획의 작성 2. 개량계획에 따른 사업의 평가 3. 가축개량기관간의 개량사업의 협의·조정 4. 가축개량 관련 정보의 수집·분석·평가 5. 그 밖에 농림부장관이 가축개량 추진에 필요하다고 인정하는 업무 <p>② 가축개량총괄기관은 제1항에 따른 업무의 추진을 위하여 법 제5조제3항에 따라 지정된 가축개량기관(이하 “가축개량기관”이라 한다)에 대하여 개량 사업 계획·개량사업 결과, 그</p>

축 산 법	축 산 법 시 행 령	축 산 법 시 행 규 칙
	<p>축종을 정하여 지정하여야 한다.</p> <p>1. 다음 각 목의 어느 하나에 해당하는 인력 1명 이상</p> <p>가. 가축육종·유전 분야의 석사학위 이상의 학력이 있는 자</p> <p>나. 「고등교육법」 제2조에 따른 학교의 축산 관련 학과를 졸업 하고 가축육종·유전 분야에서 3년 이상 종사한 경력이 있는 자</p> <p>다. 「국가기술자격법」에 따른 축산 기사 이상의 자격을 취득한 자</p> <p>2. 다음 각 목의 시설·장비</p> <p>가. 30제곱미터 이상의 사무실</p> <p>나. 보조기억장치가 200기가바이트 이상이고 중앙연산장치가 2.4기가헤르츠 이상인 전산장비</p> <p>③ 농림부장관은 제1항 및 제2항에 따라 가축개량총괄기관 및 가축개량</p>	<p>밖의 필요한 자료를 제출하도록 요청할 수 있다.</p>

축 산 법	축 산 법 시 행 령	축 산 법 시 행 규 칙
<p>④ 농림부장관은 제2항에 따른 가축 개량추진계획의 시행과 제3항에 따라 지정받은 기관의 가축개량업무 추진에 필요한 우량종축 및 사업비 등을 지원 할 수 있다.</p> <p>⑤ 제3항에 따른 가축개량총괄기관과 가축개량기관의 지정 기준과 지정 절차 등에 관하여 필요한 사항은 대통령령으로 정한다.</p>	<p>기관을 지정한 때에는 이를 고시하여야 한다.</p> <p>④ 제3항에 따라 가축개량총괄기관으로 지정·고시된 기관은 가축개량에 관한 국내·외의 정보를 수집·분석·평가하고, 이를 토대로 축종별 개량에 관한 계획을 작성하여 농림부장관에게 보고 하여야 한다.</p>	

축 산 법	축 산 법 시 행 령	축 산 법 시 행 규 칙
<p>제6조 (가축의 등록) ① 농림부장관은 제5조제1항에 따른 개량목표를 달성하기 위하여 필요한 경우에 축산 관련 기관 및 단체 중에서 등록기관을 지정하여 가축의 혈통·능력·체형 등 필요한 사항을 심사하여 등록하게 할 수 있다.</p> <p>② 제1항에 따른 등록기관의 지정 기준과 지정 절차, 등록 대상 가축, 심사·등록의 절차 및 기준 등에 필요한 사항은 농림부령으로 정한다.</p>		<p>제8조(등록기관의 지정) 농림부장관은 법 제6조제2항에 따라 가축의 등록기관을 지정하려는 때에는 등록대상 가축을 정하여 다음 각 호의 인력 및 시설·장비를 확보한 축산 관련 기관 및 단체 중에서 지정하여야 한다.</p> <p>1. 다음 각 목의 인력</p> <p>가. 가축육종·유전 분야의 석사 학위 이상의 학력이 있거나 「고등교육법」 제2조에 따른 학교의 축산 관련 학과를 졸업하고 가축육종·</p>

축 산 법	축 산 법 시 행 령	축 산 법 시 행 규 칙
		<p>유전 분야에서 3년 이상 종사한 경력이 있는 자 또는 「국가기술포럼법」에 따른 축산기사 이상의 자격을 취득한 자 1인 이상</p> <p>나. 전산프로그램을 전담하는 인력 1인 이상</p> <p>2. 다음 각 목의 시설·장비</p> <p>가. 30제곱미터 이상의 사무실</p> <p>나. 체형 측정기·간이 체중 측정기· 개체식별용 장치 부착기 및 인식기</p> <p>다. 보조기억장치가 1테라바이트 이상이고 연산처리장치가 6개 이상의 서버능력 및 관계형 데이터베이스의 전산장비</p> <p>제9조(가축의 등록 등) ① 법 제6조에 따라 가축을 등록하려는 자는 축산 관련 기관 및 단체 중에서 농림부장관이</p>

축 산 법	축 산 법 시 행 령	축 산 법 시 행 규 칙
		<p>지정·고시하는 등록기관(이하 “종축등록 기관”이라 한다)에 등록을 신청하여야 한다.</p> <p>② 제1항에 따른 등록 대상 가축은 소·돼지·말·토끼로 한다.</p> <p>③ 제1항에 따라 등록신청을 받은 종축 등록기관은 등록 대상 가축의 외모·체형·특징 등을 고려하여 정한 심사 기준에 따라 심사를 하고, 그 심사 결과가 등록 대상 가축의 우수성 정도와 혈통 등을 고려하여 정한 등록기준에 적합하다고 인정하면 이에 상응하는 등록을 하여야 한다.</p> <p>④ 제3항에 따른 심사기준·등록기준, 그 밖의 등록업무의 수행에 필요한 세부적인 사항은 종축등록기관이 관련 기관, 학계 및 업계 등의 의견을 들어 정한 후 이를 공고하여야 한다.</p>

- -

축 산 법	축 산 법 시 행 령	축 산 법 시 행 규 칙
<p>제7조 (가축의 검정) ① 농림부장관은 가축의 능력 개량 정도를 확인·평가하기 위하여 필요한 경우에는 축산 관련 기관 및 단체 중에서 검정기관을 지정하여 다음 각 호의 가축을 검정하게 할 수 있다.</p> <ol style="list-style-type: none"> 1. 제6조에 따라 등록된 가축 2. 농림부령으로 정하는 씨알을 생산하기 위한 목적으로 사육하는 가축 <p>② 제1항에 따른 검정기관의 지정 기준과 지정 절차, 검정의 신청절차, 검정의 종류 및 기준 등에 필요한 사항은 농림부령으로 정한다.</p>		<p>제10조(검정기관의 지정) 농림부장관은 법 제7조에 따라 가축의 검정기관을 지정하려는 때에는 검정 대상 가축을 정하여 다음 각 호의 인력 및 시설·장비를 확보한 축산 관련 기관 및 단체 중에서 지정하여야 한다.</p> <ol style="list-style-type: none"> 1. 다음 각 목의 인력 <ul style="list-style-type: none"> 가. 가축육종·유전 분야의 석사학위 이상의 학력이 있거나 「고등교육법」 제2조에 따른 학교의 축산 관련 학과를 졸업하고 가축육종·유전 분야에서 3년 이상 종사한 경력이 있는 자 또는 「국가기술자격법」에 따른 축산기사 이상의 자격을 취득한 자 1인 이상 나. 전산프로그램을 전담하는 인력 1인 이상 2. 제11조제4항에서 정하는 검정

축 산 법	축 산 법 시 행 령	축 산 법 시 행 규 칙
		<p>기준에 따라 가축의 경제성을 검정할 수 있는 시설과 검정성적을 기록·분석·평가 할 수 있는 측정기구</p> <p>제11조(가축의 검정) ① 법 제7조제1항 제2호에서 “농림부령으로 정하는 씨알”이란 종계(법 제2조제2호에 따른 종축 중 씨암탉과 씨수탉을 말한다. 이하 같다)로부터 생산된 알을 말한다.</p> <p>② 법 제7조에 따른 가축의 검정은 서류심사 및 외모를 확인하기 위한 일반검정(종계에 한한다)과 가축의 자질 및 경제성을 확인·평가하기 위한 능력검정으로 구분하여 실시한다.</p> <p>③ 제2항에 따른 검정을 받으려는 자는 농림부장관이 지정·고시하는 검정기관 (이하 “종축검정기관”이라 한다)에 검정을 신청하여야 한다.</p>

- -

축 산 법	축 산 법 시 행 령	축 산 법 시 행 규 칙
<p>제8조 (보호가축의 지정 등) ①시장·군수 또는 구청장(자치구의 구청장을 말한다. 이하 같다)은 가축을 개량하고 보호 하기 위하여 필요한 경우에는 가축의 보호지역 및 그 보호지역 안에서 보호할 가축을 지정하여 고시할 수 있다.</p>		<p>④ 제3항에 따라 검정신청을 받은 종축 검정기관은 농림부장관이 검정 대상 가축별로 검정의 종류·기간·방법 및 조사사항 등을 정하여 고시하는 검정 기준에 따라 검정을 실시하여야 한다.</p> <p>⑤ 제3항에 따른 가축의 검정신청절차, 그 밖의 검정에 필요한 사항은 종축 검정기관이 관련 기관, 학계 및 업계 등의 의견을 들어 정한 후 이를 공고하여야 한다.</p>

축 산 법	축 산 법 시 행 령	축 산 법 시 행 규 칙
<p>② 농림부장관, 특별시장·광역시장·도지사·특별자치도지사(이하 “시·도지사”라 한다), 시장·군수 또는 구청장은 제1항에 따른 보호지역 안의 가축을 개량하고 보호하기 위하여 보호지원금을 지급하거나 그 밖에 필요한 조치를 할 수 있다.</p> <p>제9조 (동물 유전자원 보존 및 관리 등) 농림부장관은 동물 유전자원의 다양성을 확보하기 위하여 동물 유전자원의 수집·평가·보존 및 관리 등에 관한 사항을 정하여 고시할 수 있다.</p> <p>제10조 (종축의 대여 및 교환) 농림부장관 또는 시·도지사는 가축의 개량·증식과 사육을 장려하기 위하여 필요</p>		<p>제12조(종축의 대여 및 교환대상자) 법 제10조에 따른 종축의 대여 및 교환은 다음 각 호의 자와 행한다.</p>

- -

축 산 법	축 산 법 시 행 령	축 산 법 시 행 규 칙
<p>하다고 인정하면 농림부령 또는 조례로 정하는 바에 따라 국가 또는 지방자치 단체가 소유하는 종축을 타인에게 무상으로 대여하거나 타인이 소유한 종축과 교환할 수 있다.</p>		<ol style="list-style-type: none"> 1. 가축개량총괄기관 및 가축개량기관 2. 법 제15조제3항에 따른 정액등처리 업자 3. 법 제22조제1항제3호에 따른 종축 업자 4. 농림부장관, 특별시장·광역시장·도지사 또는 특별자치도지사(이하 “시·도지사”라 한다)가 가축의 개량·증식 또는 사육을 장려하기 위하여 필요하다고 인정하는 자 <p>제13조(종축의 대여) 법 제10조에 따른 종축의 대여는 종축사육기관과 제12조에 따른 종축대여대상자와의 계약에 의하되, 계약서에는 대여기간, 대여 종축의 관리 및 반납, 사고시의 처리 방법 및 계약해지조건 등 대여목적의 달성에 필요한 사항을 명시하여야 한다.</p>

축 산 법	축 산 법 시 행 령	축 산 법 시 행 규 칙
<p>제11조 (가축의 인공수정 등) ① 가축 인공수정사(이하 “수정사”라 한다) 또는 수의사가 아니면 정액·난자 또는 수정란을 채취·처리하거나 암가축에 주입하여서는 아니 된다. 다만, 살아 있는 암가축에서 수정란을 채취하기 위하여 암가축에 성호르몬 및 마취제를 주사하는 행위는 수의사가 아니면 이를 하여서는 아니 된다.</p> <p>② 다음 각 호의 어느 하나에 해당하는 경우에는 제1항을 적용하지 아니한다.</p> <p>1. 학술시험용으로 필요한 경우</p>		<p>제14조(종축의 교환) 법 제10조에 따른 종축의 교환은 종축사육기관과 제12조에 따른 종축교환대상자와의 계약에 의하되, 교환 대상 종축간의 가격에 차이가 있으면 그 차액을 정산하여야 한다.</p>

축 산 법	축 산 법 시 행 령	축 산 법 시 행 규 칙
<p>2. 자가사육가축(자가사육가축)을 인공 수정하거나 이식하는 데에 필요한 경우</p> <p>제12조 (수정사의 면허) ① 다음 각 호의 어느 하나에 해당하는 자는 농림부령으로 정하는 바에 따라 시·도지사의 면허를 받아 수정사가 될 수 있다.</p> <ol style="list-style-type: none"> 1. 「국가기술자격법」에 따른 기술자격 중 대통령령으로 정하는 축산 분야 산업기사 이상의 자격을 취득한 자 2. 시·도지사가 시행하는 수정사 시험에 합격한 자 <p>② 다음 각 호의 어느 하나에 해당하는 자는 수정사가 될 수 없다.</p> <ol style="list-style-type: none"> 1. 금치산자 또는 한정치산자 2. 정신질환자 	<p>제12조(수정사의 면허) 법 제12조제1항 제1호에서 “대통령령으로 정하는 축산 분야 산업기사 이상의 자격을 취득한 자”란 축산산업기사 이상의 자격을 취득한 자를 말한다.</p>	<p>제3장 가축의 인공수정 등</p> <p>제15조(가축인공수정사의 면허) ① 법 제12조에 따른 가축인공수정사(이하 “수정사”라 한다)의 면허를 받으려는 자는 별지 제1호서식의수정사면허 신청서에 다음 각 호의 서류를 첨부하여 주소지를 관할하는 시·도지사에게 제출하여야 한다.</p> <ol style="list-style-type: none"> 1. 법 제12조제1항 각 호에 따른 자격증 사본 또는 수정사시험합격증 사본 2. 법 제12조제2항제2호·제3호에 해당하지 아니함을 증명할 수 있는 건강진단서 <p>② 시·도지사는 수정사의 면허를 한</p>

축 산 법	축 산 법 시 행 령	축 산 법 시 행 규 칙
<p>3. 수정사의 업무수행이 곤란한 마약 중독자나 그 밖의 향정신성의약품 중독자로서 농림부령으로 정하는 자</p> <p>③ 제1항제2호에 따른 수정사 시험의</p>		<p>때에는 그 신청인에게 별지 제2호 서식의 수정사면허증을 교부하여야 하며, 별지 제3호서식의 수정사면허 대장에 그 면허사항을 기재하고 비치하여야 한다.</p> <p>③ 수정사는 면허증이 헐어 못쓰게 되거나 면허증을 잃어버린 경우에는 별지 제4호서식의 수정사면허증 재교부 신청서에 의하여 당해 면허를 발급한 시·도지사에게 재교부신청을 할 수 있다. 이 경우 면허증이 헐어 못쓰게 된 경우에는 그 면허증을 첨부하여야 하며, 면허증을 잃어버린 경우에는 그 사유서를 첨부하여야 한다.</p> <p>제16조(수정사시험) ① 시·도지사는 법 제12조제1항제2호에 따라 수정사시험</p>

축 산 법	축 산 법 시 행 령	축 산 법 시 행 규 칙
<p>과목, 시험의 일부 면제 및 합격 기준 등 수정사 시험에 필요한 사항은 농림부 령으로 정한다.</p>		<p>(이하 “시험”이라 한다)을 시행하려는 때에는 시험시행일 30일 전까지 시험위원회를 구성하고, 시험일시·장소·과목·응시절차, 그 밖의 필요한 사항을 공고하여야 한다.</p> <p>② 시험에 응시하려는 자는 별지 제5호 서식의 시험 응시원서를 시·도지사에게 제출하여야 한다.</p> <p>③ 시험과목은 축산학개론·축산법·가축전염병예방법·가축번식학·가축위생학 및 가축인공수정실기로 한다. 다만, 외국에서 수정사의 면허를 받은 자는 축산학개론·가축번식학·가축위생학 및 가축인공수정실기 과목의 시험을 면제한다.</p> <p>④ 시험의 합격자는 매 과목 4할 이상 전 과목 총점 6할 이상을 득점한 자로 한다.</p>

축 산 법	축 산 법 시 행 령	축 산 법 시 행 규 칙
		<p>⑤ 시·도지사는 시험에 합격한 자에게 별지 제6호서식의 합격증을 교부하여야 한다.</p> <p>제17조(수정사 자격의 결격사유) 법 제12조제2항제3호에서 “농림부령으로 정하는 자”란 해당 분야의 전문의가 정상적인 수정사 업무를 수행할 수 없다고 인정하는 자를 말한다.</p> <p>제18조(시험위원회) ① 시험위원회는 위원장 1인을 포함하여 9인 이내의 위원으로 구성하되, 위원장은 시·도지사가 소속 공무원 중에서 임명하고, 위원은 시·도지사가 다음 각 호의 어느 하나에 해당하는 자 중에서 임명 또는 위촉한다.</p> <p>1. 「고등교육법」 제2조에 따른 학교의</p>

- -

축 산 법	축 산 법 시 행 령	축 산 법 시 행 규 칙
<p>제13조 (수정사의 교육) ① 시·도지사는 수정사의 자질을 높이기 위한 교육을 실시할 수 있다.</p> <p>② 국가 또는 지방자치단체는 제1항에 따른 교육에 필요한 경비를 지원할 수 있다.</p>		<p>수의학과 또는 축산 관련 학과의 교수</p> <p>2. 축산직·축산연구직·수의직·가축 위생연구직공무원, 그 밖의 축산 관계 공무원</p> <p>3. 5년 이상 실무에 종사하고 있는 수정사</p> <p>② 시험위원에 대하여는 예산의 범위 안에서 수당을 지급할 수 있다.</p> <p>③ 시험위원회의 운영 등에 필요한 사항은 시·도지사가 정한다.</p> <p>제19조(수정사의 교육) 법 제13조제1항에 따라 시·도지사가 수정사의 교육을 실시하려는 때에는 교육의 장소·시간 등 교육에 필요한 사항을 그 시행일 30일 전까지 교육대상자에게 서면으로 통지 하여야 한다.</p>

축 산 법	축 산 법 시 행 령	축 산 법 시 행 규 칙
<p>제14조 (수정사의 면허취소) 시·도지사는 수정사가 다음 각 호의 어느 하나에 해당하는 때에는 그 면허를 취소하여야 한다.</p> <ol style="list-style-type: none"> 1. 거짓이나 그 밖의 부정한 방법으로 면허를 받은 때 2. 제12조제2항 각 호의 어느 하나에 해당하게 된 때 <p>제15조 (정액등처리업의 등록) ① 종축에서 정액·난자 또는 수정란을 채취·처리하여 판매하는 업(이하 “정액등처리업”이라 한다)을 영위하려는 자는 그에 필요한 시설 및 인력을 갖추어 시·도지사에게 등록하여야 한다.</p> <p>② 제1항에 따른 정액등처리업의 시설 및 인력에 관한 기준, 그 밖에 등록에 필요한 사항은 농림부령으로 정한다.</p>		<p>제20조(정액등처리업의 등록 등) ① 법 제15조제1항에 따라 정액등처리업의 등록을 하려는 자는 별표 1에 따른 기준에 적합한 시설 및 인력 등을 갖추어야 한다.</p> <p>② 제1항에 따른 정액등처리업의 등록을 하려는 자는 별지 제7호서식에 따른 정액등처리업 등록신청서에 다음 각 호의 서류를 첨부하여 시·</p>

축 산 법	축 산 법 시 행 령	축 산 법 시 행 규 칙
<p>③ 제1항에 따라 정액등처리업의 등록을 한 자(이하 “정액등처리업자”라 한다)가 다음 각 호의 어느 하나에 해당하면 그 사유가 발생한 날부터 30일 이내에 시·도지사에게 신고하여야 한다.</p>		<p>도지사에게 제출하여야 한다.</p> <ol style="list-style-type: none"> 1. 축사·채취장·제조실 및 보관실 등의 시설배치도 2. 보유종축의 능력 및 혈통을 확인할 수 있는 증명서 3. 채취·검사·희석·분주(分注)·인쇄·관 및 소독 등에 필요한 기계 및 기구의 비품명세서 4. 수정사 또는 수의사의 면허증 사본 <p>③ 시·도지사가 정액등처리업의 등록을 한 때에는 별지 제8호서식의 정액등처리업등록증을 교부하여야 한다.</p> <p>④ 정액등처리업의 등록을 한 자(이하 “정액등처리업자”라 한다)가 법 제15조 제3항에 따라 영업의 휴업·폐업 또는 휴업한 영업의 재개를 신고하려는 때에는 그 사유가 발생한 날부터 30일 이내에 별지 제7호서식에 따른</p>

축 산 법	축 산 법 시 행 령	축 산 법 시 행 규 칙
1. 영업을 일정 기간 중단한 경우 2. 영업을 그만둔 경우 3. 일정 기간 중단한 영업을 다시 개업한 경우 4. 등록사항 중 농림부령으로 정하는 사항을 변경한 경우		정액등 처리업 휴업(폐업·영업재개)신고서에 다음 각 호의 서류를 첨부하여 시·도지사에게 제출하여야 한다. 1. 정액등처리업등록증(휴업 또는 폐업 신고의 경우에 한한다) 2. 보유종축의 능력 및 혈통을 확인할 수 있는 증명서(영업재개신고의 경우에 한한다) ⑤ 법 제15조제3항제4호에서 “농림부령으로 정하는 사항”이란 다음 각 호의 사항을 말한다. 1. 상호명 2. 사업장의 소재지 3. 취급품목 ⑥ 정액등처리업자가 제5항 각 호의 어느 하나에 해당하는 사항을 변경한 때에는 법 제15조제3항에 따라 그

- -

축 산 법	축 산 법 시 행 령	축 산 법 시 행 규 칙
<p>④ 정액등처리업자는 정액·난자 또는 수정란을 통하여 질병이 확산되지 아니하도록 농림부령으로 정하는 바에 따라 다음 각 호의 사항을 준수하여야 한다.</p> <ol style="list-style-type: none"> 1. 보유 종축의 정기 검진 및 그 검진 기록의 유지 2. 감염이 확인된 종축의 격리 또는 도태와 그 종축에서 생산된 정액·난자 또는 수정란의 회수·폐기 		<p>사유가 발생한 날부터 30일 이내에 별지 제7호서식에 따른 정액등처리업 등록 사항변경신고서에 다음 각 호의 서류를 첨부하여 시·도지사에게 제출하여야 한다.</p> <ol style="list-style-type: none"> 1. 정액등처리업등록증 2. 변경내용을 증명하는 서류 <p>⑦ 법 제15조제4항에 따라 정액등처리업자가 준수하여야 하는 사항은 다음 각 호와 같다.</p> <ol style="list-style-type: none"> 1. 정액·난자 또는 수정란을 제공하는 종축이 다음 각 목에 해당하는 질병에 감염되어 있는지의 여부를 확인하기 위하여 연 2회 이상 관할 가축위생 담당 기관이나 축산 관련 연구 기관으로부터 개체별 검진을 받고, 그 검진 결과를 3년간 기록·보존할 것

축 산 법	축 산 법 시 행 령	축 산 법 시 행 규 칙
		<p>가. 전염성질환과 의사증 나. 유전성질환 다. 번식기능에 지장을 주는 질환</p> <p>2. 제1호에 따른 검진 결과 감염이 확인된 종축과 이들로부터 생산된 정액·난자 또는 수정란은 다음 각 목의 구분에 따른 방법에 따라 처리할 것</p> <p>가. 제1호가목 및 다목에 해당하는 질병에 감염된 종축은 격리치료를 하여야 하며, 완치가 확인될 때까지 정액·난자 또는 수정란의 생산을 중단할 것</p> <p>나. 제1호나목에 해당하는 질병에 감염된 종축은 즉시 도태시켜야 하며, 이들로부터 생산되어 공급·비축된 정액·난자 또는 수정란은 즉시 회수·폐기할 것</p>

- -

축 산 법	축 산 법 시 행 령	축 산 법 시 행 규 칙
<p>제16조 (정액등처리업의 등록취소 등) 시· 도지사는 정액등처리업자가 다음 각 호의 어느 하나에 해당하면 그 등록을 취소하거나 6개월 이내의 기간을 정하여 그 영업의 정지를 명할 수 있다.</p> <ol style="list-style-type: none"> 1. 제15조제2항에 따른 시설 기준 및 인력 기준에 미달하게 된 때 2. 제15조제4항에 따른 준수사항을 위반한 때 3. 제18조제1항을 위반하여 증명서를 발급하지 아니하거나, 거짓 그 밖의 부정한 방법으로 증명서를 발급한 때 4. 제19조를 위반하여 사용이 제한되는 정액·난자 또는 수정란을 가축의 인공수정용으로 공급·주입하거나 암가축에 이식한 때 		<p>제21조(행정처분기준) 법 제16조에 따른 행정처분의 기준은 별표 2와 같다. 다만, 정액의 수급에 차질을 가져올 특별한 사유가 있거나 그 위반의 정도가 경미한 경우 등 정상을 참작할 만한 사유가 있다고 인정되면 그 처분을 경감할 수 있다.</p>
<p>제17조 (수정소의 개설신고 등) ① 정액</p>		<p>제22조(가축인공수정소의 개설신고) ①</p>

축 산 법	축 산 법 시 행 령	축 산 법 시 행 규 칙
<p>또는 수정란을 암가축에 주입 또는 이식하는 업을 영위하기 위하여 가축인공수정소[(가축 인공수정소), 이하 “수정소”라 한다)를 개설하려는 자는 그에 필요한 시설 및 인력을 갖추어 시장·군수 또는 구청장에게 신고하여야 한다.</p> <p>② 제1항에 따른 수정소의 시설 및 인력에 관한 기준과 그 밖에 신고에 필요한 사항은 농림부령으로 정한다.</p>		<p>법 제17조제1항에 따라 가축인공수정소 (이하 “수정소”라 한다)의 개설신고를 하려는 자는 정액·난자 또는 수정란의 검사·주입 및 보관에 필요한 기구와 설비를 갖추어야 한다.</p> <p>② 제1항에 따른 수정소의 개설신고를 하려는 자는 별지 제9호서식에 따른 수정소 개설신고서에 다음 각 호의 서류를 첨부하여 시장·군수 또는 자치구의 구청장(이하 “시장·군수”라 한다)에게 제출하여야 한다.</p> <ol style="list-style-type: none"> 1. 수정사 또는 수의사의 면허증 사본(개설자가 수정사 또는 수의사가 아닌 경우에는 고용된 수정사 또는 수의사의 면허증 사본) 2. 정액·난자 또는 수정란의 검사·주입 및 보관에 필요한 기구와 설비명세서

축 산 법	축 산 법 시 행 령	축 산 법 시 행 규 칙
<p>③ 제1항에 따라 수정소의 개설을 신고한 자(이하 “수정소개설자”라 한다)가 다음 각 호의 어느 하나에 해당하면 그 사유가 발생한 날부터 30일 이내에 시장·군수 또는 구청장에게 신고하여야 한다.</p> <ol style="list-style-type: none"> 1. 영업을 휴업한 경우 2. 영업을 폐업한 경우 3. 휴업한 영업을 재개한 경우 4. 신고사항 중 농림부령으로 정하는 사항을 변경한 경우 		<p>③ 시장·군수는 수정소의 개설신고를 받은 경우에는 별지 제10호서식의 수정소신고필증을 교부하여야 한다.</p> <p>④ 수정소의 개설신고를 한 자(이하 “수정소개설자”라 한다)가 법 제17조 제3항에 따라 영업을 휴업·폐업·휴업한 영업을 재개를 신고하려는 때에는 그 사유가 발생한 날부터 30일 이내에 별지 제9호서식에 따른 수정소 휴업·폐업·영업재개신고서에 신고필증(휴업·폐업신고의 경우에 한한다)을 첨부하여 시장·군수에게 제출하여야 한다.</p> <p>⑤ 법 제17조제3항제4호에서 “농림부령으로 정하는 사항”이란 다음 각 호의 사항을 말한다.</p> <ol style="list-style-type: none"> 1. 명칭 2. 사업장의 소재지

축 산 법	축 산 법 시 행 령	축 산 법 시 행 규 칙
<p>제18조 (정액증명서 등) ① 정액등처리업자는 그가 처리한 정자·난자 또는 수정란에 대하여 농림부령으로 정하는 바에 따라 제6조에 따른 등록기관의 확인을 받아 정액증명서·난자증명서 또는 수정란증명서를 발급하여야</p>		<p>3. 수정사 또는 수의사 ⑥ 수정소개설자가 제5항 각 호의 어느 하나에 해당하는 사항을 변경한 때에는 법 제17조제3항에 따라 그 사유가 발생한 날부터 30일 이내에 별지 제9호서식에 따른 수정소 신고사항 변경신고서에 다음 각 호의 서류를 첨부하여 시장·군수에게 제출하여야 한다.</p> <ol style="list-style-type: none"> 1. 신고필증 2. 변경내용을 증명하는 서류 <p>제23조(정액증명서 및 가축인공수정 증명서 등) ① 가축인공수정용의 정액·난자 또는 수정란을 채취·처리하여 공급하거나 수입하여 공급하려는 자는 당해 정액·난자 또는 수정란을 제공한 종축의 혈통에 관하여 별지 제11호</p>

축 산 법	축 산 법 시 행 령	축 산 법 시 행 규 칙
<p>한다.</p> <p>② 수정사 또는 수의사가 가축인공수정을 하거나 수정란을 이식하면 농림부령으로 정하는 바에 따라 가축인공수정 증명서 또는 수정란이식 증명서를 발급하여야 한다.</p> <p>제19조 (정액 등의 사용제한) 다음 각 호의 어느 하나에 해당하는 정액·난자 또는 수정란은 가축 인공수정용으로 공급·주입하거나 암가축에 이식하여서는 아니 된다. 다만, 학술시험용이나 자가</p>		<p>서식의 정액(난자)증명서 및 가축인공수정증명서 또는 별지 제12호서식의 수정란증명서 및 수정란이식증명서에 의하여 종축등록기관으로부터 확인을 받아야 한다.</p> <p>② 법 제18조에 따라 정액등처리업자·수정사 또는 수의사가 발급하는 정액(난자) 증명서 및 가축인공수정증명서는 별지 제11호서식에 의하며, 수정란증명서 및 수정란이식증명서는 별지 제12호서식에 의한다.</p> <p>제24조(정액 등의 사용제한) 법 제19조 제2호에 따라 가축인공수정용으로 공급·주입·이식할 수 없는 정액 등은 다음 각 호와 같다.</p> <p>1. 혈액·노 등 이물질이 섞여 있는 정액</p>

축 산 법	축 산 법 시 행 령	축 산 법 시 행 규 칙
<p>사육가축에 대한 인공수정용 또는 이식용으로 사용하는 경우에는 그러하지 아니하다.</p> <p>1. 제18조제1항에 따른 정액증명서·난자증명서 또는 수정란증명서가 없는 정액·난자 또는 수정란</p> <p>2. 농림부령으로 정하는 기준에 미달하는 정액·난자 또는 수정란</p> <p>제20조 (정액등처리업자 등에 대한 감독) ① 시·도지사, 시장·군수 또는 구청장, 가축개량총괄기관의 장은 농림부령으로 정하는 바에 따라 정액등처리업자, 정액유통업자 또는 수정소개설자에게 가축의 개량을 위하여</p>		<p>2. 정자의 생존율이 100분의 60 이하거나 기형률이 100분의 15 이상인 정액</p> <p>3. 제20조제7항제1호 각 목에 따른 질환의 원인미생물로 오염되었거나 오염되었다고 추정되는 정액·난자 또는 수정란</p> <p>4. 수소이온농도가 현저한 산성 또는 알칼리성으로 수태에 지장이 있다고 인정되는 정액·난자 또는 수정란</p> <p>제25조(정액등처리업자 등에 대한 감독)</p> <p>① 법 제20조제1항에 따라 시·도지사, 시장·군수 또는 가축개량 총괄기관의 장이 소속 공무원 또는 법 제6조에 따른 등록기관으로 하여금 정액등처리업자·정액유통업자 및 수정소개설자에 대하여</p>

축 산 법	축 산 법 시 행 령	축 산 법 시 행 규 칙
<p>필요한 사항을 명하거나 소속 공무원 또는 제6조에 따른 등록기관에게 해당 시설과 장부·서류, 그 밖의 물건을 검사하게 할 수 있다.</p> <p>② 제1항에 따라 검사를 하는 공무원 등은 그 권한을 표시하는 증표를 지니고 이를 관계인에게 내보여야 한다.</p> <p>제21조 (우수 정액등처리업체의 인증)</p> <p>① 농림부장관은 정액등처리업의 위생 관리 수준을 높이고 가축을 개량하기 위하여 우수업체를 인증할 수 있다.</p> <p>② 농림부장관은 농림부령으로 정하는</p>		<p>검사하게 할 수 있는 사항은 다음 각 호와 같다.</p> <ol style="list-style-type: none"> 1. 등록된 정액등처리업의 시설 및 인력이 별표 1의 기준에 적합한지의 여부 2. 정액등처리업자·정액유통업자 및 수정소개설자가 공급하는 정액등이 제24조 각 호의 어느 하나에 해당 하는지의 여부 <p>② 제1항에 따라 검사를 하는 공무원 등의 증표는 별지 제13호서식의 정액등처리업등 검사공무원(검사원)확인서에 의한다.</p> <p>26조(우수정액등처리업체의 인증기관 지정 등) ① 농림부장관은 법 제21조 제2항에 따라 우수정액등처리업체(이하 “우수업체”라 한다)를 인증하게 하기 위하여 농촌진흥청 축산과학원</p>

축 산 법	축 산 법 시 행 령	축 산 법 시 행 규 칙
<p>바에 따라 제1항에 따른 우수업체를 인증할 인증기관을 지정할 수 있다.</p> <p>③ 제1항에 따라 우수업체 인증을 받으려는 자는 농림부령으로 정하는 바에 따라 제2항에 따른 인증기관에 신청하여야 한다.</p>		<p>(이하 “축산과학원”이라 한다)을 인증기관으로 지정한다.</p> <p>② 법 제21조제3항에 따라 우수업체로 인증을 받으려는 자는 별지 제14호 서식의 우수업체인증신청서에 다음 각 호의 서류를 첨부하여 축산과학원의 장에게 제출하여야 한다.</p> <ol style="list-style-type: none"> 1. 정액등처리업등록증 사본 2. 가축개량기관 또는 종축검정기관이 가축의 외모 및 능력을 평가하고 발급한 서류 3. 가축개량기관 또는 종축검정기관이 젖소의 유전능력을 평가하고 발급한 서류(젖소에 한한다) 4. 가축개량기관 또는 종축검정기관이 돼지의 스트레스증후군 유전자를 검사하고 발급한 서류(돼지에 한한다) 5. 당해 정액등처리업체에서 별표

축 산 법	축 산 법 시 행 령	축 산 법 시 행 규 칙
<p>④ 제1항에 따른 우수업체 인증의 기준 및 절차 등에 필요한 사항은 농림부령으로 정한다.</p>		<p>3 제2호에 따른 가축전염병이 최근 1년 이내에 발생하지 아니하였음을 증명 하는 서류(관할 시·도가축방역기관이 발행한 서류에 한한다)</p> <p>③ 법 제21조제4항에 따른 우수업체의 인증기준은 별표 3과 같다.</p> <p>④ 축산과학원의 장은 우수업체의 인증 신청이 별표 3의 인증기준에 적합하다고 인정되면 그 신청인에게 별지 제15호 서식의 우수업체인증서를 교부하여야 한다.</p> <p>⑤ 축산과학원의 장은 우수업체의 인증을 받은 업체에 대하여 매년 1회 이상 지도·점검을 실시하여야 한다.</p>

축 산 법	축 산 법 시 행 령	축 산 법 시 행 규 칙
<p>제3장 축산물의 수급 등</p> <p>제22조 (축산업의 등록) ① 다음 각 호의 어느 하나에 해당하는 축산업을 영위하려는 자는 대통령령으로 정하는 바에 따라 시장·군수 또는 구청장에게 등록하여야 한다.</p> <ol style="list-style-type: none"> 1. 부화업 2. 계란집하업 3. 종축업 4. 대통령령으로 정하는 규모의 소사육업, 양돈업, 양계업, 그 밖에 대통령령으로 정하는 가축사육업 <p>② 제1항제4호에도 불구하고 대통령령으로 정하는 규모 이하의 축산업자 중 축산업 등록을 하려는 자는 시장·</p>	<p>제13조(축산업의 등록 대상) 법 제22조 제1항제4호에 따라 등록 대상이 되는 축산업은 다음 각 호와 같다.</p> <ol style="list-style-type: none"> 1. 가축사육시설의 면적이 300제곱미터를 초과하는 소사육업 2. 가축사육시설의 면적이 50제곱미터를 초과하는 양돈업 3. 가축사육시설의 면적이 300제곱미터를 초과하는 양계업 4. 가축사육시설의 면적이 300제곱미터를 초과하는 오리사육업 <p>제14조(축산업 등록의 절차 및 기준) ① 법 제22조제1항 또는 제2항에 따라 축산업의 등록을 하려는 자는 등록</p>	<p>제4장 축산업의 등록 및 축산물의 수급 등</p> <p>제27조(축산업의 등록) ① 영 제14조 제1항에 따른 축산업의 등록신청서는 축산업의 종류에 따라 각각 별지 제16호서식부터 별지 제19호서식까지의 서식에 따른 등록신청서에 의한다.</p> <p>② 영 제14조제1항에서 “농림부령으로 정하는 서류”란 시설·장비 등의 현황을 기재한 서류를 말한다.</p> <p>③ 제1항에 따른 신청서 또는 신고서 제출시 담당 공무원은 「전자정부구현을 위한 행정업무 등의 전자화촉진에 관한 법률」 제21조제1항에 따른 행정정보의 공동이용을 통하여 법인등기부 등본(신청인 또는 신고인이 법인인 경우에 한한다)을 확인하여야 한다. 다만,</p>

축 산 법	축 산 법 시 행 령	축 산 법 시 행 규 칙
<p>군수 또는 구청장에게 등록할 수 있다. 이 경우 제3항과 제4항, 제23조부터 제26조까지의 규정에서 정하는 사항을 지켜야 한다.</p> <p>③ 제1항과 제2항에 따라 등록을 하려는 자는 대통령령으로 정하는 시설·장비 등을 갖추어야 한다.</p>	<p>신청서에 농림부령으로 정하는 서류를 첨부하여 시장·군수 또는 구청장(자치구의 구청장을 말한다. 이하 같다)에게 제출하여야 한다.</p> <p>② 제1항에 따라 축산업의 등록을 하려는 자가 법 제22조제3항에 따라 축산업의 종류별로 갖추어야 하는 시설·장비 등의 기준은 별표 1과 같다.</p> <p>③ 시장·군수 또는 구청장은 제1항에 따른 등록신청서를 제출받으면 그 신청내용을 검토하여 별표 1에 규정된 시설·장비 등을 갖추었음이 확인되는 경우에는 신청인에게 축산업등록증을 교부하여야 한다.</p> <p>④ 시장·군수 또는 구청장은 제3항에 따른 축산업등록증을 교부한 경우에는 이를 축산업등록대장에 기록하고 비치</p>	<p>신청인 또는 신고인이 확인에 동의하지 아니하는 경우에는 이를 첨부하도록 하여야 한다.</p> <p>④ 영 제14조제3항에 따른 축산업의 등록증은 축산업의 종류에 따라 각각 별지 제21호서식부터 별지 제24호서식까지의 서식에 따른 축산업 등록증에 의한다.</p> <p>⑤ 시장·군수는 축산업등록증을 교부한 때에는 축산업의 등록을 한 자(이하 “축산업등록자”라 한다)에 대한 고유번호를 부여하고, 별지 제25호서식의 축산업등록자관리카드를 작성·비치하여야 한다.</p> <p>⑥ 영 제14조제4항에 따른 축산업의 등록대장은 축산업의 종류에 따라 각각 별지 제26호서식부터 별지 제29호</p>

축 산 법	축 산 법 시 행 령	축 산 법 시 행 규 칙
<p>④ 제1항과 제2항에 따라 축산업의 등록을 한 자가 다음 각 호의 어느 하나에 해당하게 되면 그 사유가 발생한 날부터 30일 이내에 시장·군수 또는 구청장에게 신고하여야 한다.</p> <ol style="list-style-type: none"> 1. 영업을 일정 기간 중단한 경우 2. 영업을 그만둔 경우 3. 일정 기간 중단한 영업을 다시 개업한 경우 4. 등록된 사항 중 가축의 종류 등 	<p>하여야 한다.</p> <p>⑤ 시장·군수 또는 구청장은 매년 축산업등록현황을 그 다음 연도 2월말까지 특별시장·광역시장·도지사 또는 특별자치도지사(이하 “시·도지사”라 한다)를 거쳐 농림부장관에게 보고하여야 한다.</p>	<p>서식까지의 서식에 따른 축산업등록 대장에 의한다.</p> <p>제28조(축산업의 변경신고 등) ① 법 제22조제4항에 따라 축산업의 휴업·폐업·휴업한 영업의 재개 또는 등록사항 변경의 신고를 하려는 자는 축산업의 종류에 따라 각각 별지 제16호서식부터 별지 제18호서식까지의 서식·별지 제20호서식에 따른 휴업·폐업·휴업한 영업의 재개·등록사항 변경신고서에 다음 각 호의 서류를 첨부하여 시장·군수에게 제출하여야</p>

축 산 법	축 산 법 시 행 령	축 산 법 시 행 규 칙
<p>농림부령으로 정하는 중요한 사항을 변경한 경우</p>		<p>한다.</p> <ol style="list-style-type: none"> 1. 축산업등록증(휴업·폐업 및 등록 사항 변경신고의 경우에 한한다) 2. 변경내용을 증명할 수 있는 서류 (등록사항 변경신고의 경우에 한한다) <p>② 제1항에 따른 신고서 제출시 담당 공무원은 「전자정부구현을 위한 행정 업무 등의 전자화촉진에 관한 법률」 제21조제1항에 따른 행정정보의 공동 이용을 통하여 법인등기부등본(신고인이 법인인 경우에 한한다)을 확인하여야 한다. 다만, 신고인이 확인에 동의하지 아니하는 경우에는 이를 첨부하도록 하여야 한다.</p> <p>③ 법 제22조제4항제4호에서 “농림부령으로 정하는 중요한 사항”이란 다음 각 호의 어느 하나에 해당하는 사항을</p>

축 산 법	축 산 법 시 행 령	축 산 법 시 행 규 칙
		<p>말한다.</p> <ol style="list-style-type: none"> 1. 사업장의 명칭(사업장의 명칭을 등록한 경우에 한한다) 2. 대표자(법인의 경우에 한한다) 3. 100분의 20 이상 부화능력의 증가(부화업에 한한다) 4. 부화대상의 알(부화업에 한한다) 5. 사육하는 가축의 종류(가축사육업중 한·육우와 젖소간의 변경 또는 닭과 오리간의 변경에 한한다) 6. 100분의 20 이상 가축사육시설 면적의 증가(종축업 및 가축사육업에 한한다) 7. 양계업의 등록을 한 자가 제30조 제1호나목에 따른 알을 생산·공급하려는 경우 <p>④ 시장·군수는 제1항에 따른 신고를 받은 때에는 별지 제25호서식의 축산업</p>

- -

축 산 법	축 산 법 시 행 령	축 산 법 시 행 규 칙
<p>제23조 (축산업 등록의 결격사유) 다음 각 호의 어느 하나에 해당하는 자는 제22조제1항 및 제2항에 따른 축산업의 등록을 할 수 없다.</p> <ol style="list-style-type: none"> 1. 제53조제3호 또는 제4호에 따라 징역의 실형을 선고 받고 그 집행이 끝나거나(집행이 종료된 것으로 보는 경우를 포함한다) 집행이 면제된 날부터 1년이 지나지 아니한 자 2. 제53조제3호 또는 제4호에 따라 징역형의 집행유예를 선고 받고 그 유예기간 중에 있는 자 3. 제25조에 따라 등록이 취소된 후 		<p>등록자관리카드와 별지 제30호서식에 따른 축산업신고대장에 그 신고내용을 기록·비치하고, 변경신고의 경우에는 변경사항을 기재한 축산업등록증을 신고인에게 교부하여야 한다.</p>

축 산 법	축 산 법 시 행 령	축 산 법 시 행 규 칙
<p>1년이 지나지 아니한 자 4. 대표자가 제1호부터 제3호까지의 규정 중 어느 하나에 해당하는 법인</p> <p>제24조 (영업의 승계) ① 축산업의 등록을 한 자가 사망하거나 그营业을 양도한 때 또는 축산업의 등록을 한 법인이 합병한 때에는 그 상속인, 营业을 양수한 자 또는 합병 후 존속하는 법인이나 합병에 따라 설립되는 법인은 그 영업자의 지위를 승계한다.</p> <p>② 제1항에 따라 그 영업자의 지위를 승계한 자는 농림부령으로 정하는 바에 따라 승계한 날부터 30일 이내에 시장·군수 또는 구청장에게 신고하여야 한다.</p> <p>③ 제1항에 따른 승계에 관하여는</p>		<p>제29조(축산업의 승계신고) ① 법 제24조 제2항에 따라 축산업의 승계신고를 하려는 자는 별지 제31호서식의 축산업 승계신고서에 다음 각 호의 서류를 첨부하여 시장·군수에게 제출하여야 한다.</p> <ol style="list-style-type: none"> 1. 축산업등록증 2. 양도·양수계약서 사본(양도의 경우에 한한다) 3. 상속인임을 증명할 수 있는 서류 (상속의 경우에 한한다) <p>② 제1항에 따른 신고서 제출시 담당 공무원은 「전자정부구현을 위한 행정 업무 등의 전자화 촉진에 관한 법률」</p>

축 산 법	축 산 법 시 행 령	축 산 법 시 행 규 칙
<p>제23조를 준용한다.</p> <p>제25조 (축산업의 등록취소 등) ①시장·군수 또는 구청장은 축산업의 등록을 한 자가 다음 각 호의 어느 하나에</p>	<p>제15조(축산업에 대한 행정처분의 기준) 법 제25조제1항에 따른 축산업의 등록 취소·영업정지 처분에 관한 기준은</p>	<p>제21조제1항에 따른 행정정보의 공동 이용을 통하여 합병 후의 법인등기부 등본(법인합병의 경우에 한한다)을 확인하여야 한다. 다만, 신고인이 확인에 동의하지 아니하는 경우에는 이를 첨부하도록 하여야 한다.</p> <p>③ 시장·군수는 제1항에 따른 신고를 받은 때에는 별지 제25호서식의 축산업 등록자관리카드, 별지 제26호서식부터 별지 제29호서식까지의 서식에 따른 축산업등록대장 및 별지 제32호서식의 축산업승계신고대장에 그 신고내용을 각각 기록·비치하고, 승계사항을 기재한 축산업등록증을 신고인에게 교부하여야 한다.</p>

축 산 법	축 산 법 시 행 령	축 산 법 시 행 규 칙
<p>해당하면 그 등록을 취소하거나 6개월 이내의 기간을 정하여 영업의 전부 또는 일부의 정지를 명할 수 있다. 다만, 제1호 또는 제2호에 해당하면 그 등록을 취소하여야 한다.</p> <ol style="list-style-type: none"> 1. 제22조제3항에 따른 시설·장비 중 대통령령으로 정하는 중요한 시설·장비를 갖추지 아니한 경우 2. 거짓이나 그 밖의 부정한 방법으로 제22조제1항 및 제2항에 따른 등록을 한 경우 3. 다른 사람에게 그 등록 명의를 사용하게 한 경우 4. 마지막 영업정지 처분을 받은 날부터 최근 1년 이내에 세 번 이상 영업정지 처분을 받은 경우 5. 제 22조제1항 및 제2항에 따른 등록을 한 날부터 정당한 사유 없이 	<p>별표 2와 같다.</p>	

- -

축 산 법	축 산 법 시 행 령	축 산 법 시 행 규 칙
<p>2년 이내에 영업을 시작하지 아니하거나 신고하지 아니하고 2년 이상 계속하여 휴업한 경우</p> <p>② 시장·군수 또는 구청장은 제22조 제1항 및 제2항에 따라 축산업의 등록을 한 자가 같은 조 제3항에 따른 시설·장비 등을 갖추지 아니한 경우에는 필요한 시정을 명할 수 있다.</p> <p>③ 제1항에 따른 등록취소·영업정지 처분, 제2항에 따른 시정명령의 구체적인 기준은 대통령령으로 정한다.</p> <p>제26조 (축산업 등록자의 준수사항) 제22조제1항 및 제2항에 따라 축산업의 등록을 한 자는 가축의 개량, 가축 질병의 예방 및 축산물의 위생수준 향상을 위하여 농림부령으로 정하는 사항을 지켜야 한다.</p>	<p>제16조(축산업등록자에 대한 시정명령) 시장·군수 또는 구청장은 법 제25조 제2항에 따라 시정명령을 하는 경우에는 시설·장비 등을 갖추는데 드는 기간 등을 고려하여 3개월의 범위 안에서 그 이행기간을 정하여 서면으로 알려야 한다.</p>	<p>제30조(축산업 등록자의 준수사항) 축산업 등록자가 법 제26조에 따라 준수하여야 할 사항은 다음과 같다.</p> <p>1. 부화업 : 부화업의 등록을 한 자 중 닭의 알을 부화하게 하는 것으로 등록한 경우에는 다음 각 목의 알만</p>

축 산 법	축 산 법 시 행 령	축 산 법 시 행 규 칙
		<p>부화하게 할 것</p> <p>가. 종계의 알</p> <p>나. 법 제22조제1항제4호에 따라 양계업의 등록을 한 자의 가축사육 시설에서 육용 씨수탉과 산란용 암탉간의 교배에 의하여 생산된 알</p> <p>2. 종축업(종돈업에 한한다)</p> <p>가. 보유하고 있는 종돈에 대하여 개체별로 식별할 수 있는 표시를 할 것</p> <p>나. 종돈을 판매하는 때에는 종축등록 기관이 발행하는 종돈혈통증명서를, 종돈이 아닌 번식용 씨돼지를 판매하는 때에는 번식용씨돼지 혈통확인서를 교부할 것</p> <p>3. 가축사육업 : 가축질병의 예방 등을 위하여 농림부장관이 정하여 고시하는 가축사육시설의 단위면적당 사육</p>

- -

축 산 법	축 산 법 시 행 령	축 산 법 시 행 규 칙
<p>제27조 (대기업의 축산업 참여 제한) ① 「독점규제 및 공정거래에 관한 법률」 제14조제1항에 따른 출자총액제한기업 집단에 속하는 회사(이하 “대기업”이라 한다)는 농림부령으로 정하는 사육</p>		<p>적정 가축의 숫자 이상으로 밀집하여 가축을 사육하지 말 것</p> <p>제31조(종란 및 병아리 계통보증서 등) 종축업자 중 종계업을 영위하는 자(이하 “종계업자”라 한다) 또는 부화업자는 종란 또는 병아리를 판매(다른 사람에게 위탁하여 사육하게 하는 것을 포함 한다)하는 때에 매수인의 요청이 있으면 별지 제33호서식의 종란혈통보증서 또는 별지 제34호서식의 병아리계통 보증서를 교부할 수 있다.</p> <p>제32조(대기업의 축산업 참여 제한 규모) 법 제27조제1항에 따라 대기업의 참여가 제한되는 축산업의 규모는 다음 각 호와 같다. 다만, 대기업이 종돈업 또는 종계업을 영위하는 경우 및</p>

축 산 법	축 산 법 시 행 령	축 산 법 시 행 규 칙
<p>규모 이상의 축산업을 영위하여서는 아니 된다.</p> <p>② 농림부장관이 제1항에 따른 사육 규모를 정하려는 때에는 위원회의 심의를 거쳐야 한다.</p> <p>제28조 (축산업 등록자에 대한 감독)</p> <p>① 시장·군수 또는 구청장은 가축의 개량, 가축질병의 예방, 축산물의 위생 수준 향상 및 가축분뇨의 적절한 처리를 위하여 제22조제1항 및 제2항에 따라 축산업의 등록을 한 자에게 농림부령으로 정하는 바에</p>		<p>가축사육 농가와 위탁사육계약을 맺고 계약 농가에 새끼돼지를 공급하기 위하여 모돈 (새끼돼지를 생산하기 위한 번식용 암돼지 중 1회 이상 수정된 것 또는 체중 130킬로그램 이상의 것으로서 종돈을 제외한 것을 말한다. 이하 같다)을 사육하는 경우를 제외한다.</p> <ol style="list-style-type: none"> 1. 모돈 500두 이상의 양돈업 2. 닭 5만수 이상의 양계업 <p>제33조(축산업등록자에 대한 감독) ①</p> <p>시장·군수는 법 제28조에 따라 소속 공무원으로 하여금 축산업등록자에 대하여 검사하게 할 수 있는 사항은 다음 각 호와 같다.</p> <ol style="list-style-type: none"> 1. 법 제22조에 따라 등록한 축산업의 시설 등이 영 별표 1의 등록기준에

축 산 법	축 산 법 시 행 령	축 산 법 시 행 규 칙
<p>따라 그 시설의 개선과 업무에 필요한 사항을 명하거나 소속 공무원에게 해당 시설과 장부·서류, 그 밖의 물건을 검사하게 할 수 있다.</p> <p>② 제1항에 따라 검사를 하는 공무원은 그 권한을 표시하는 증표를 지니고 이를 관계인에게 내보여야 한다.</p> <p>제29조 (종축 등의 수출입 신고)</p> <p>① 농림부령으로 정하는 종축, 종축으로 사용하려는 가축 및 가축의 정액·난자·수정란을 수출입하려는 자는 농림부 장관에게 신고하여야 한다.</p>		<p>적합한지의 여부</p> <p>2. 제30조에 따른 준수사항을 이행하는지의 여부</p> <p>② 제1항에 따라 검사를 하는 공무원의 증표는 별지 제35호서식의 축산업검사 공무원증에 의한다.</p> <p>제34조(수출입 신고 대상 종축 등) ① 법 제29조에 따라 수출의 신고를 하여야 하는 종축 등은 다음 각 호와 같다.</p> <ol style="list-style-type: none"> 1. 한우 2. 한우정액 3. 한우수정란 <p>② 법 제29조에 따라 수입의 신고를 하여야 하는 종축 등은 다음 각 호와 같다.</p> <ol style="list-style-type: none"> 1. 혈통등록이 되어 있는 소 및 돼지

축 산 법	축 산 법 시 행 령	축 산 법 시 행 규 칙
<p>② 농림부장관은 제1항에 따른 수출입 신고의 대상이 되는 종축 등의 생산 능력·규격 등 필요한 기준을 정하여 고시하여야 한다.</p> <p>제30조 (축산물 등의 수입 추천 등) ① 「세계무역기구 설립을 위한 마라케쉬 협정」에 따른 대한민국 양허표(양허표)의 시장접근물량에 적용 되는 양허세율로 축산물 및 제29조에 따른 종축 등을 수입하려는 자는 농림부장관의 추천을 받아야 한다.</p> <p>② 농림부장관은 제1항에 따른 축산물 및 종축 등의 수입 추천 업무를 시·</p>		<p>2. 혈통을 보증할 수 있는 닭 및 그 종란</p> <p>3. 혈통등록이 되어 있는 소 및 돼지로 부터 생산된 정액·난자 또는 수정란</p>

- -

축 산 법	축 산 법 시 행 령	축 산 법 시 행 규 칙
<p>도지사에게 위임하거나 농림부장관이 지정하는 비영리법인이 대행하도록 할 수 있다. 이 경우 품목별 추천 물량·추천 기준, 그 밖에 필요한 사항은 농림부장관이 정한다.</p> <p>제31조 (수입 축산물의 관리) 농림부장관은 수입 축산물의 관리·부정유통 방지, 그 밖에 소비자보호를 위하여 특히 필요하다고 인정하면 제30조에 따른 추천을 받은 자, 「관세법」 제71조에 따른 할당관세의 적용을 받아 축산물을 수입하는 자 또는 수입된 해당 축산물을 판매 또는 가공하는 자에게 농림부령으로 정하는 바에 따라 다음 각 호의 사항을 명하거나 이에 관한 사항을 정하여 고시할 수 있다.</p> <p>1. 수입 축산물의 판매가격·방법 및</p>		<p>제35조(축산물수입자 등에 대한 명령) 농림부장관은 법 제31조에 따른 수입 축산물의 관리에 관한 명령은 서면으로 하되, 이에 관한 사항을 정하여 고시하는 경우에는 적용 대상자 및 적용 대상 품목을 정하여 함께 고시하여야 한다.</p>

축 산 법	축 산 법 시 행 령	축 산 법 시 행 규 칙
<p>시기</p> <p>2. 수입 축산물의 용도 제한</p> <p>3. 수입 축산물의 사용량 및 재고량에 관한 보고</p> <p>제 32조 (송아지생산안정사업) ① 농림부 장관은 송아지를 안정적으로 생산·공급하고 소 사육농가의 생산 기반을 유지하기 위하여 송아지의 가격이 제4조에 따른 축산발전심의 위원회의 심의를 거쳐 결정된 기준가격 미만으로 하락할 경우 송아지 생산농가에 송아지 생산안정자금을 지급하는 송아지생산 안정사업을 실시한다. 이 경우 송아지 생산안정 사업의 대상이 되는 소의 범위는 농림부령으로 정한다.</p> <p>② 제1항에 따라 송아지생산안정</p>		<p>제36조(송아지생산안정사업 대상) 법 제32조 제1항 후단에 따른 송아지 생산안정 사업의 대상이 되는 소는 국내에서 태어난 한우 암소가 생산하는 한우 송아지로 한다.</p>

축 산 법	축 산 법 시 행 령	축 산 법 시 행 규 칙
<p>자금을 지급받으려는 송아지 생산농가는 제3항에 따른 업무규정으로 정하는 바에 따라 송아지생산안정사업에 참여하여야 한다.</p> <p>③ 농림부장관이 제1항에 따라 송아지 생산안정사업을 실시하는 때에는 다음 각 호의 사항이 포함된 업무규정을 정하여 고시하여야 한다.</p> <ol style="list-style-type: none"> 1. 참여 자격 2. 참여기간·참여방법 및 참여절차 3. 송아지생산안정자금의 지급조건·지급금액 및 지급절차 4. 송아지생산안정사업의 자금조성 및 관리 5. 그 밖에 송아지 생산안정사업의 실시에 필요한 사항 <p>④ 농림부장관은 제3항제4호에 따른 송아지생산안정사업 자금을 조성하기</p>		

축 산 법	축 산 법 시 행 령	축 산 법 시 행 규 칙
<p>위하여 송아지생산안정사업에 참여하는 송아지 생산 농가에게 송아지 생산안정자금 지급한도액의 100분의 5 범위에서 농림부장관이 정하는 금액을 부담하게 할 수 있다.</p> <p>⑤ 국가 또는 지방자치단체는 송아지 생산안정사업을 원활하게 추진하기 위하여 해당 사업 운영에 필요한 자금의 전부 또는 일부를 지원할 수 있다.</p> <p>⑥ 송아지생산안정자금의 총 지급 금액이 다음 각 호의 어느 하나를 초과하여 송아지생산안정자금이 지급되지 아니하거나 적게 지급될 때에는 그 지급되지 아니하거나 적게 지급된 금액을 다음 연도에 지급할 수 있다.</p> <p>1. 당해 연도의 송아지생산안정사업 예산액</p>		

- -

축 산 법	축 산 법 시 행 령	축 산 법 시 행 규 칙
<p>2. 「세계무역기구 설립을 위한 마라케쉬 협정」에 따른 당해연도의 보조금 최소 허용한도액</p> <p>제33조 (축산자조금의 지원) ① 농림부 장관은 「축산자조금의 조성 및 운용에 관한 법률」에 따른 축산단체가 축산물의 판로 확대 등을 위하여 축산자조금을 설치·운영하는 경우에는 제43조에 따른 축산발전기금의 일부를 그 축산단체에 보조금으로 지급할 수 있다.</p> <p>② 제1항에 따른 보조금의 지급기준, 그 밖에 필요한 사항은 대통령령으로 정한다. [시행일 : 2007.6.29] 제33조</p>	<p>제17조(보조금의 지급 기준) 법 제33조 제1항에 따른 보조금은 「세계무역기구 설립을 위한 마라케쉬 협정」이 허용하는 범위 안에서 이를 지급하되, 「축산자조금의 조성 및 운용에 관한 법률」 제5조제1호에 따른 거출금의 금액을 초과할 수 없다.</p>	

축 산 법	축 산 법 시 행 령	축 산 법 시 행 규 칙
<p>제4장 가축시장과 축산물의 등급화</p> <p>제34조 (가축시장의 개설 등) ① 가축 시장은 「농업협동조합법」에 따른 축산업협동조합(이하 “축산업협동 조합”이라 한다)이 개설·관리한다.</p> <p>② 시장·군수 또는 구청장은 농림부령으로 정하는 바에 따라 가축시장을 개설한 축산업협동조합에 가축시장 관리에 필요한 시설의 개선 및 정비, 그 밖에 필요한 사항을 명하거나 소속 공무원에게 해당 시설과 장부·서류, 그 밖의 물건을 검사하게 할 수 있다.</p> <p>③ 제2항에 따라 검사를 하는 공무원은 그 권한을 표시하는 증표를 지니고 이를 관계인에게 내보여야 한다.</p>		<p>제5장 가축시장 및 축산물의 등급화</p> <p>제37조(가축시장의 시설개선 등의 명령) 시장·군수는 법 제34조제2항에 따라 가축시장의 관리에 필요한 시설의 개선 및 정비 등의 명령을 함에 있어서는 당해 시설의 종류 등을 고려하여 시설개선 등에 필요한 기간을 정하여 이를 명시한 서면으로 하여야 한다.</p> <p>제38조(등급판정의 신청 및 실시) ① 법</p>

축 산 법	축 산 법 시 행 령	축 산 법 시 행 규 칙
<p>제35조 (축산물의 등급판정) ① 농림부 장관은 축산물의 품질을 높이고 유통을 원활하게 하며 가축 개량을 촉진하기 위하여 농림부령으로 정하는 축산물에 대하여는 그 품질에 관한 등급을 판정(이하 “등급판정”이라 한다)받게 할 수 있다.</p>		<p>제35조제1항에서 “농림부령으로 정하는 축산물”이란 계란과 「축산물가공처리법」 제16조에 따라 합격표시된 소·돼지 및 닭의 도체(도축하여 머리 및 장기 등을 제거한 몸체를 말한다. 이하 같다)를 말한다.</p> <p>② 법 제35조제1항에 따라 축산물의 등급판정을 받으려는 자는 별지 제36호 서식 또는 별지 제37호서식에 따른 축산물등급판정신청서를 도축장의 경영자 또는 법 제22조제1항제2호에 따라 계란 집하업의 등록을 한 자(이하 “계란집하업 등록자”라 한다)를 거쳐 축산물등급 판정사(이하 “등급판정사”라 한다)에게 제출하여야 한다.</p> <p>③ 등급판정사는 제2항에 따른 신청을 받은 때에는 등급판정을 실시하여야 한다. 다만, 다음 각 호의 어느 하나에</p>

축 산 법	축 산 법 시 행 령	축 산 법 시 행 규 칙
<p>② 제1항에 따른 등급판정의 방법·기준 및 적용조건, 그 밖에 등급판정에 필요한 사항은 농림부령으로 정한다.</p> <p>③ 농림부장관은 제1항에 따라 등급판정을 받은 축산물 중 농림부령으로 정하는 축산물에 대하여는 그 거래지역 및 시행 시기 등을 정하여 고시하여야 한다.</p>		<p>해당하는 경우에는 이를 거부할 수 있다.</p> <ol style="list-style-type: none"> 1. 제43조제4호에 따른 도축장 경영자의 준수사항이 이행되지 아니한 소 또는 돼지의 도체 2. 제52조제6항에 따른 납입촉구기한 만료일까지 수수료를 납입하지 아니한 계란집하업등록자 또는 도축장 경영자를 거쳐 신청한 계란 또는 소·돼지·닭의 도체 <p>④ 법 제35조제2항에 따른 등급판정의 방법·기준 및 적용조건은 별표 4와 같다.</p> <p>⑤ 법 제35조제3항에서 “농림부령으로 정하는 축산물”이란 소 및 돼지의 도체를 말한다.</p>

- -

축 산 법	축 산 법 시 행 령	축 산 법 시 행 규 칙
<p>④ 제3항에 따라 거래 지역으로 고시된 지역(이하 “고시지역”이라 한다) 안에서 「농수산물유통 및 가격안정에 관한 법률」 제22조에 따른 농수산물도매 시장의 축산부류도매시장법인(이하 “도매시장법인”이라 한다) 또는 같은 법 제43조에 따른 축산물공판장(이하 “공판장”이라 한다)을 개설한 자는 등급판정을 받지 아니한 축산물을 상장하여서는 아니 된다.</p> <p>⑤ 고시지역 안에서 「축산물가공처리법」 제2조제10호에 따른 도축장 (이하 “도축장”이라 한다)을 경영하는 자는 그 도축장에서 처리한 축산물로서 등급 판정을 받지 아니한 축산물을 반출 하여서는 아니 된다. 다만, 학술 연구용· 자가소비용 등 농림부령으로 정하는 축산물은 그러하지 아니하다.</p>		<p>제39조(등급판정 제외 대상 축산물) ① 법 제35조제5항 단서에서 “농림부령으로 정하는 축산물”이란 다음 각 호의 축산물을 말한다.</p> <ol style="list-style-type: none"> 1. 학술연구용으로 사용하기 위하여 도살하는 축산물 2. 자가소비, 바베큐 또는 제수용으로 도살하는 축산물

축 산 법	축 산 법 시 행 령	축 산 법 시 행 규 칙
<p>제36조 (축산물등급판정소) ① 축산물 등급판정 업무를 효율적으로 수행하기</p>		<p>3. 소 도체 중 앞다리 또는 우둔부위 (축산물등급판정을 신청한 자가 별지 제36호서식에 따른 축산물 등급판정신청서에 부위를 기재하여 등급판정을 받지 아니하기를 원하는 경우에 한한다)</p> <p>② 제1항제1호 및 제2호에 따라 등급 판정을 받지 아니하고 축산물을 반출 하려는 자는 별지 제38호서식의 축산물 등급판정 제외 대상 확인 신청서에 연구 계획서(제1항제1호의 경우에 한한다)를 첨부하여 도축장의 경영자를 거쳐 등급판정사에게 제출하여 등급 판정 제외 대상 확인서를 발급받아야 한다.</p> <p>제40조(등급판정사 양성교육 등) ① 법 제37조제2항에 따라 등급판정사시험에</p>

축 산 법	축 산 법 시 행 령	축 산 법 시 행 규 칙
<p>위하여 축산물등급판정소(이하 “등급판정소”라 한다)를 설립한다.</p> <p>② 등급판정소는 법인으로 한다.</p> <p>③ 등급판정소는 그 주된 사무소의 소재지에서 설립등기를 함으로써 성립한다.</p> <p>④ 등급판정소는 다음 각 호의 사업을 한다.</p> <ol style="list-style-type: none"> 1. 축산물 등급판정 2. 축산물 등급에 관한 교육 및 홍보 3. 축산물 등급판정 기술의 개발 4. 제37조제1항에 따른 축산물등급판정사의 양성 5. 제1호부터 제4호까지의 규정과 관련 하여 국가·지방자치단체, 그 밖의 자에게서 위탁받은 사업 및 그 부대사업 <p>⑤ 농림부장관은 등급판정에 드는</p>		<p>합격한 자는 법 제36조에 따른 축산물등급판정소(이하 “등급판정소”라 한다)에서 6개월 이상 등급판정의 이론과 실기 등에 관한 교육을 받아야 한다.</p> <p>② 등급판정소의 장(이하 “등급판정소장”이라 한다)은 제1항에 따른 교육을 이수한 자에게 별지 제39호서식의 등급판정사증을 교부하고, 별지 제40호서식의 등급판정사증 발급대장에 이를 기재하여야 한다.</p>

축 산 법	축 산 법 시 행 령	축 산 법 시 행 규 칙
<p>경비를 지원할 수 있다.</p> <p>⑥ 농림부장관은 농림부령으로 정하는 바에 따라 등급판정소에 등급판정 업무 등에 필요한 명령이나 보고를 하게 하거나, 소속 공무원에게 해당 시설과 장부·서류, 그 밖의 물건을 검사하게 할 수 있다.</p> <p>⑦ 제6항에 따라 검사를 하는 공무원은 그 권한을 표시하는 증표를 지니고 이를 관계인에게 내보여야 한다.</p>		<p>제41조(등급판정사항의 보고 등) ① 농림부장관은 법 제36조제6항에 따라 등급판정소로 하여금 제38조에 따라 실시한 등급판정 결과를 월별로 분석하여 다음 달 10일까지 보고하게 하고, 시·도지사 및 가축개량총괄기관 등 관계 기관에 이를 통보하게 할 수 있다.</p> <p>② 제1항에 따라 통보를 받은 시·도지사는 필요한 경우 시장·군수로 하여금 등급판정 결과를 관할 구역 내 축산농가의 가축개량과 사양관리에 활용 될 수 있도록 하여야 한다.</p> <p>제42조(등급판정소의 감독) ① 법 제36조 제6항에 따라 농림부장관이 소속 공무원으로 하여금 등급판정소에 대하여 검사하게 할 수 있는 사항은</p>

축 산 법	축 산 법 시 행 령	축 산 법 시 행 규 칙
<p>⑧ 등급판정소에 관하여 이 법에 규정된 것 외에는 「민법」 중 재단 법인에 관한 규정을 준용한다.</p>		<p>다음 각 호와 같다.</p> <ol style="list-style-type: none"> 1. 등급판정소 운영예산의 편성·집행 2. 등급판정수수료의 징수 및 수수료 징수비용의 지급 3. 등급판정사의 복무, 업무수행 및 등급판정인 등 장비의 관리 4. 각종 보고서 및 등급판정확인서의 발급 5. 등급판정사의 시험 및 교육 6. 그 밖에 농림부장관이 등급판정 업무의 효율적 수행에 필요하다고 인정하는 업무 <p>② 제1항에 따라 검사를 하는 공무원의 증표는 별지 제41호서식의 등급판정소 검사공무원증에 의한다.</p>

축 산 법	축 산 법 시 행 령	축 산 법 시 행 규 칙
<p>제37조 (등급판정사) ① 등급판정소에 등급판정 업무를 담당할 축산물등급판정사(이하 “등급판정사”라 한다)를 둔다.</p> <p>② 등급판정사는 다음 각 호의 어느 하나에 해당하는 자로서 등급판정소가 시행하는 등급판정사시험(이하 “등급판정사시험”이라 한다)에 합격하고 농림부령으로 정하는 등급판정사 양성 교육을 이수한 자로 한다.</p> <ol style="list-style-type: none"> 1. 전문대학 이상의 축산 관련 학과를 졸업하거나 이와 동등한 학력이 있다고 인정된 자 2. 등급판정소에서 등급판정과 관련된 업무에 3년 이상 종사한 경험이 있는 자 <p>③ 등급판정사시험, 등급판정사의 임면 등에 필요한 사항은 농림부장관의 승인을 얻어 등급판정소가 정한다.</p>		

축 산 법	축 산 법 시 행 령	축 산 법 시 행 규 칙
<p>제38조 (등급판정사의 업무) ① 등급판정사의 업무는 다음 각 호와 같다.</p> <ol style="list-style-type: none"> 1. 등급판정 및 그 결과의 기록·보관 2. 등급판정인(등급판정인)의 사용 및 관리 3. 등급판정 관련 설비의 점검·관리 4. 그 밖에 등급판정 업무의 수행에 필요한 사항 <p>② 등급판정사가 등급판정을 하는 때에는 등급판정사의 신분을 표시하는 증표를 지니고 이를 관계인에게 내보여야 한다.</p> <p>③ 누구든지 등급판정사가 제35조에 따라 등급판정을 받아야 하는 축산물에 등급판정하는 것을 거부·방해 또는 기피하여서는 아니 된다.</p> <p>제39조 (도축장 경영자의 준수사항)</p>		<p>제43조(도축장 경영자의 준수사항) 법</p>

축 산 법	축 산 법 시 행 령	축 산 법 시 행 규 칙
<p>고시 지역 안에서 도축장을 경영하는 자는 등급판정이 원활하게 이루어질 수 있도록 등급판정에 필요한 시설·공간을 확보하는 등 농림부령으로 정하는 사항을 준수하여야 한다.</p>		<p>제39조에 따라 도축장의 경영자가 준수하여야 하는 사항은 다음 각 호와 같다.</p> <ol style="list-style-type: none"> 1. 도축장안에 등급판정을 위한 판정 공간 및 사무실을 확보할 것. 이 경우 판정공간에는 220룩스 이상의 조명 시설을 갖추어야 한다. 2. 별지 제42호서식의 등급판정 및 반출상황을 작성하여 등급판정사에게 제출할 것 3. 등급판정을 신청하는 때에는 신청 대상 가축의 도체번호 및 중량을 표시할 것. 다만, 계량장치를 통하여 별도로 도체중량이 표시되는 경우에는 중량의 표시를 생략할 수 있다. 4. 도체의 냉각 또는 절개 등 등급판정에 필요한 준비를 할 것. 이 경우 도체를 좌·우로 2등분하여야

- -

축 산 법	축 산 법 시 행 령	축 산 법 시 행 규 칙
<p>제40조 (등급의 표시 등) ①등급판정사는 등급판정을 한 축산물에 등급을 표시하고 그 신청인 또는 해당 축산물의 매수인에게 등급판정확인서를 내주어야 한다.</p>		<p>하며, 소에 대하여는 등심 속 부위의 온도가 섭씨 5℃ 이하가 되도록 냉각처리한 후 제1허리뼈와 마지막 등뼈 사이를 절개하여야 한다.</p> <p>5. 그 밖에 등급판정업무의 수행에 지장을 주는 행위를 하거나 시설을 설치하지 아니할 것</p> <p>제44조(등급의 표시) 법 제40조제1항에 따른 등급의 표시방법 및 등급판정인의 규격은 별표 5에 따르며, 등급판정인의 재료 및 등급표시용 색소의 제조기준 등에 관한 사항은 「축산물가공처리법」 제5조제1항에 따라 농림부장관이 고시 하는 규격 등에 따른다.</p> <p>제45조(등급판정확인서의 발급) ① 법 제40조제1항에 따라 등급판정사는</p>

축 산 법	축 산 법 시 행 령	축 산 법 시 행 규 칙
<p>② 도매시장법인 및 공판장을 개설한 자는 등급판정을 받은 축산물을 상장하는 때에는 그 등급을 공표하여야 한다.</p>		<p>등급 판정을 받은 축산물의 매수인 또는 등급판정의 신청인에게 별지 제43호 서식부터 제45호서식까지의 서식에 따른 축산물등급판정확인서를 교부 하여야 한다.</p> <p>② 등급판정사는 도매시장법인·공판장의 개설자·도축장의 경영자 및 「축산물가공처리법」 제21조에 따른 축산물가공업자가 발행하는 공급명세서(거래명세서를 포함한다)에 등급판정 결과를 표기하여 발급하는 경우에는 제1항에 따른 축산물등급판정확인서를 교부하지 아니할 수 있다.</p> <p>제46조(등급의 공표) 법 제40조제2항에 따라 도매시장법인 또는 공판장의 개설자가 등급판정을 받은 축산물을 상장하는 때에는 장내방송·전광판에</p>

축 산 법	축 산 법 시 행 령	축 산 법 시 행 규 칙
<p>③ 제1항 및 제2항에 따른 등급의 표시·등급판정확인서 및 등급의 공표 등에 필요한 사항은 농림부령으로 정한다.</p> <p>제41조 (영업정지 처분 등의 요청) ① 농림부장관 또는 시·도지사는 다음 각 호의 어느 하나에 해당하는 자에게 일정 기간의 영업정지(영업정지에 갈음하는 과징금의 부과를 포함한다) 처분을 하거나 그 밖에 필요한 조치를 하여 줄 것을 그 영업에 관한 처분 권한을 가진 관계 행정기관의 장에게 요청할 수 있다.</p> <p>1. 제 35조제 4항을 위반하여 등급 판정을 받지 아니한 축산물을 상장한 도매시장법인 또는 공판장의 개설자</p> <p>2. 제 35조제 5항을 위반하여 등급 판정을 받지 아니한 축산물을 반출한</p>		<p>의한 표시 등의 방법으로 도체별 등급을 거래 상대방이 쉽게 알 수 있도록 하여야 한다.</p>

축 산 법	축 산 법 시 행 령	축 산 법 시 행 규 칙
<p>도축장의 경영자</p> <p>3. 제38조제3항을 위반하여 등급판정 업무를 거부·방해 또는 기피한 도축장의 경영자</p> <p>② 제1항에 따른 요청을 받은 관계 행정기관의 장은 그 조치결과를 농림부 장관 또는 시·도지사에게 알려야 한다.</p> <p>제42조 (도매시장법인 등에 대한 감독)</p> <p>① 농림부장관 또는 시·도지사는 등급판정 업무를 원활하게 추진하기 위하여 농림부령으로 정하는 바에 따라 도매시장법인 또는 공판장의 개설자 및 도축장의 경영자에게 시설의 개선 등 필요한 사항을 명하거나 소속 공무원에게 해당 시설과 장부·서류, 그 밖의 물건을 검사하게 할 수 있다.</p>		<p>제47조(도매시장법인 등에 대한 업무 감독) ① 법 제42조제1항에 따라 농림부 장관 또는 시·도지사가 소속 공무원으로 하여금 도매시장법인·공판장의 개설자 및 도축장의 경영자에 대하여 검사하게 할 수 있는 사항은 다음 각 호와 같다.</p> <p>1. 등급판정을 받지 아니한 축산물의 상장 또는 반출 여부</p>

축 산 법	축 산 법 시 행 령	축 산 법 시 행 규 칙
<p>② 제1항에 따라 검사를 하는 공무원은 그 권한을 표시하는 증표를 지니고 이를 관계인에게 내보여야 한다.</p> <p>제5장 축산발전기금</p> <p>제43조 (축산발전기금의 설치) ① 정부는 축산업을 발전시키고 축산물</p>		<p>2. 도축장의 경영자의 준수사항 이행 및 등급판정수수료의 징수 여부</p> <p>3. 그 밖에 등급판정업무의 추진에 필요한 서류·장부 및 물건</p> <p>② 시·도지사가 제1항에 따라 검사를 한 경우에는 검사내용과 조치 결과를 별지 제46호서식의 축산물등급판정업무 지도·감독 상황보고에 의하여 농림부장관에게 보고하여야 한다.</p> <p>③ 제1항에 따라 검사를 하는 공무원의 증표는 별지 제47호서식의 축산물등급 판정 검사공무원증에 의한다.</p> <p>제6장 축산발전기금</p>

축 산 법	축 산 법 시 행 령	축 산 법 시 행 규 칙
<p>수급을 원활하게 하며 가격을 안정 시키는 데에 필요한 재원을 확보하기 위하여 축산발 ② 정부는 예산의 범위에서 기금에 보조 또는 출연할 수 있다.</p> <p>제44조 (기금의 재원) ① 기금은 다음 각 호의 재원으로 조성한다.</p> <ol style="list-style-type: none"> 1. 제43조제2항에 따른 정부의 보조금 또는 출연금 2. 제2항에 따른 한국마사회의 납입금 3. 제45조에 따른 축산물의 수입 이익금 4. 제46조에 따른 차입금 5. 「초지법」 제23조제6항에 따른 대체 초지조성비 6. 기금운용 수익금 7. 「전통소싸움경기에 관한 법률」 		

축 산 법	축 산 법 시 행 령	축 산 법 시 행 규 칙
<p>제15조제1항제1호에 따른 결산상 이익금</p> <p>② 한국마사회장은 한국마사회의 특별 적립금 중 「한국마사회법」 제42조 제4항에 따른 금액을 기금에 내야 한다.</p> <p>제45조 (수입이익금의 징수 등) ① 농림부 장관은 제30조제1항에 따른 추천을 받아 축산물을 수입하는 자 중 농림부 령으로 정하는 품목을 수입하는 자에게 농림부령으로 정하는 바에 따라 국내 가격과 수입가격의 차액의 범위에서 수입이익금을 부과·징수할 수 있다.</p>		<p>제48조(수입이익금의 징수 등) ① 농림부 장관이 법 제45조에 따라 수입이익금을 부과·징수할 수 있는 품목 및 금액 산정의 방법은 다음 각 호와 같다.</p> <p>1. 쇠고기·천연꿀 : 당해 품목의 판매 수입금에서 농림부장관이 정하여 고시하는 비용산정기준 및 방법에 따라 산정한 물품대금·운임·보험료, 그 밖의 수입에 소요되는 비목의 비용과 제세공과금·보관료·</p>

축 산 법	축 산 법 시 행 령	축 산 법 시 행 규 칙
		<p>운송료·판매수수료 등 국내 판매에 소요되는 비목의 비용을 공제한 금액[업계간 자율거래제도에 따라 수입하는 쇠고기의 경우에는 당해 수입 쇠고기의 수입원가(물품대금에 보험료 및 관세를 합산한 금액을 말한다)에 농림부장관이 정하여 고시하는 산출 방법에 따라 산출된 납입률을 곱하여 산정한 금액]. 다만, 농림부장관이 필요하다고 인정하는 경우에는 제2호에서 정한 방법에 따라 수입 이익금을 산정할 수 있다.</p> <p>2. 그 밖에 축산물의 수급 원활과 유통질서의 문란 방지를 위하여 농림부장관이 정하여 고시하는 품목 가. 「세계무역기구 설립을 위한 마라케쉬 협정」에 따른 대한민국양허표상의</p>

- -

축 산 법	축 산 법 시 행 령	축 산 법 시 행 규 칙
<p>② 제1항에 따른 수입이익금은 농림부령으로 정하는 바에 따라 기금에 내야 한다.</p> <p>③ 제1항에 따른 수입이익금을 소정의 기한 내에 내지 아니하면 국세 체납</p>		<p>시장접근물량의 경우 : 당해 품목의 수입자로 결정된 자가 수입자 결정시 납입의 의사를 표시한 금액 나. 「세계무역기구 협정 등에 의한 양허관세 규정」 제7조에 따라 가목의 시장접근물량보다 증량된 물량의 경우(농림부장관이 정하여 고시하는 특정 용도에 쓰이는 물량의 경우를 제외한다) : 농림부장관이 증량된 물량의 수입자결정방법에 따라 제1호 또는 가목에 따른 금액 중 증량된 물량별로 정하여 고시하는 금액</p> <p>② 법 제45조에 따라 수입이익금을 납부하여야 하는 자는 제1항에 따른 수입이익금을 농림부장관이 정하여 고시하는 기한까지 법 제43조에 따른 축산발전기금(이하 “기금”이라</p>

축 산 법	축 산 법 시 행 령	축 산 법 시 행 규 칙
<p>처분의 예에 따라 징수할 수 있다.</p> <p>제46조 (자금의 차입) 농림부장관은 기금 운용을 위하여 필요하면 기금의 부담으로 금융기관, 다른 기금 또는 다른 회계에서 자금을 차입할 수 있다.</p> <p>제47조 (기금의 용도) ① 기금은 다음 각 호의 사업에 사용한다.</p> <ol style="list-style-type: none"> 1. 축산업의 구조개선 및 생산성 향상 2. 가축과 축산물의 수급 및 가격 안정 3. 가축과 축산물의 유통 개선 4. 사료의 수급 및 사료 자원의 개발 5. 가축 위생 및 방역 6. 축산 분뇨의 자원화·처리 및 이용 7. 대통령령으로 정하는 기금사업에 대한 사업비 및 경비의 지원 	<p>18조(기금사업비 등의 지원범위) 법 제47조제1항제7호에 따라 법 제43조의 축산발전기금(이하 “기금”이라 한다)에서 사업비 및 경비를 지원받을 수 있는 기금사업은 다음 각 호와 같다.</p> <ol style="list-style-type: none"> 1. 가축의 개량·증식사업 2. 가축위생 및 방역사업 3. 축산물의 생산기반조성·가공시설 개선 및 유통개선을 위한 사업 4. 사료의 개발 및 품질관리사업 	<p>한다)에 납입하여야 한다.</p> <p>제49조(사업의 종류) 법 제47조제1항 제9호에서 “농림부령으로 정하는 사업”이란 다음 각 호의 사업을 말한다.</p> <ol style="list-style-type: none"> 1. 축산통계·정보 및 관계 자료의 수집·처리·교환과 발간 2. 축산발전을 위한 조사·분석과 연구 3. 축산발전에 관한 홍보 4. 농업협동조합중앙회 및 축산업협동조합의 경영안정을 위한 지원 5. 축산사업에 대한 대출촉진을 위한

축 산 법	축 산 법 시 행 령	축 산 법 시 행 규 칙
<p>8. 「축산자조금의 조성 및 운용에 관한 법률」에 따른 축산자조금에 관한 지원</p> <p>9. 그 밖에 축산 발전에 필요한 사업으로서 농림부령으로 정하는 사업</p> <p>② 제1항 각 호의 사업을 수행하기 위하여 필요한 경우에는 기금에서 보조금을 지급할 수 있다.</p> <p>③ 제2항에 따른 보조금의 신청 방법 및 교부 절차 등에 필요한 사항은 대통령 령으로 정한다. [시행일 : 2007. 6.29] 제47조제1항제8호</p>	<p>5. 축산발전을 위한 기술의 지도·조사·연구·홍보 및 보급에 관한 사업</p> <p>6. 기금재산의 관리·운영</p> <p>7. 동물유전자원의 보존·관리 등에 관한 사업</p> <p>제19조(기금의 보조) ① 법 제47조 제2항에 따라 기금에서 보조금을 지급 받으려는 자는 보조금지급신청서에 보조금을 지급받으려는 사업의 명칭·목적·주체·기간·내용 및 사업비 등을 기재한 사업계획서를 첨부하여 농림부장관에게 제출하여야 한다.</p> <p>② 농림부장관은 제1항에 따른 보조금지급신청서를 제출받으면 이를 검토하여 제21조에 따른 연간기금운용계획에</p>	<p>지원</p> <p>6. 가축보호를 위한 사업</p> <p>7. 축산 분야의 신기술 또는 지식을 이용하여 사업화하는 기업에 대한 투자 또는 출자</p> <p>8. 제1호부터 제7호까지의 규정에 따른 사업 외에 기금증식을 위하여 농림부 장관이 승인한 사업</p>

축 산 법	축 산 법 시 행 령	축 산 법 시 행 규 칙
	<p>부합된다고 인정하는 경우에는 보조금의 교부를 결정하고, 이를 신청인에게 통지하여야 한다.</p> <p>③ 기금의 보조금지급에 관하여 이 영에서 정한 것 외에는 농림부장관이 정한다.</p> <p>제20조(기금의 용자) ① 농림부장관은 법 제47조제1항 각 호의 사업을 위하여 기금을 용자하는 경우에는 농업협동조합중앙회, 「농업협동조합법」에 따른 조합 및 「은행법」에 따른 금융기관을 통하여 이를 행한다. 다만, 수출과 관련된 자금을 위한 용자는 「농수산물유통공사법」에 따른 농수산물유통공사를 통하여 이를 행할 수 있다.</p> <p>② 기금의 용자방법과 용자조건에 관한 세부사항은 농림부장관이 정한다.</p>	

- -

축 산 법	축 산 법 시 행 령	축 산 법 시 행 규 칙
<p>제48조 (기금의 운용·관리) ① 기금은 농림부장관이 운용·관리한다.</p> <p>② 농림부장관은 대통령령으로 정하는 바에 따라 기금의 운용 및 관리 사무를 「농업협동조합법」에 따른 농업협동조합중앙회(이하 “농업협동조합중앙회”라 한다)에 위탁할 수 있다.</p> <p>③ 농림부장관은 담보능력이 부족한 양축인 등에게 기금 지원을 쉽게 하는 등 제47조제1항 각 호의 사업을 원활하게 추진하기 위하여 필요한 때에는 기금대손보전에 관한 계정을 설치·운영할 수 있다.</p>	<p>다만, 용자금리를 정하려는 때에는 미리 재정경제부장관과 협의하여야 한다.</p> <p>제21조(기금의 운용 및 관리 사무의 위탁) ① 농림부장관은 법 제48조제2항에 따라 기금의 운용 및 관리 사무 중 다음 각 호의 사무를 농업협동조합중앙회에 위탁한다.</p> <ol style="list-style-type: none"> 1. 기금의 수입 및 지출 2. 기금재산의 취득·운용 및 처분 3. 법 제48조제3항에 따른 기금대손보전계정의 설치 및 운용 4. 제24조에 따른 기금의 여유자금의 운용 5. 그 밖에 기금의 운용 및 관리에 관한 것으로서 농림부령으로 정하는 사항 <p>② 제1항에 따라 기금의 운용 및 관리</p>	<p>제50조(기금의 관리 및 운용실적의 보고 등) ① 법 제48조제1항에 따른 기금관리자(이하 “기금관리자”라 한다)는 기금을 다른 회계와 구분하여 운용·관리하여야 한다.</p> <p>② 영 제20조제1항에 따른 기금용자취급기관은 매 회계연도 말 용자실적을 별지 제48호서식의 축산발전기금 용자실적보고에 의하여 매 회계연도 종료 후 30일 이내에 기금관리자에게 통보하고, 기금관리자는 이를 종합하여 지체 없이 농림부장관에게 보고하여야 한다.</p> <p>③ 영 제22조제2항에 따른 매월 말일</p>

축 산 법	축 산 법 시 행 령	축 산 법 시 행 규 칙
<p>④ 기금의 운용·관리에 필요한 사항은 대통령령으로 정한다.</p>	<p>사무를 위탁받은 농업협동조합중앙회는 기금의 운용 및 관리를 명확히 하기 위하여 기금을 다른 회계와 구분하여 계리하여야 한다.</p> <p>제22조(기금의 회계기관) ① 농림부장관은 기금의 수입과 지출에 관한 사무를 수행하게 하기 위하여 소속 공무원 중에서 기금수입징수관·기금재무관·기금지출관 및 기금출납공무원을 임명한다.</p> <p>② 농림부장관은 제21조제1항 각 호의 사무를 수행하게 하기 위하여 농업협동조합중앙회의 임원 중에서 기금수입담당 임원과 기금지출원인 행위 담당 임원을, 농업협동조합 중앙회의 직원</p>	<p>현재의 기금의 수납 및 운용상황의 보고는 별지 제49호서식의 축산발전기금 운용상황보고에 의한다.</p> <p>④ 농림부장관은 필요하다고 인정하는 경우 기금관리자 및 기금사용자에 대하여 기금의 집행상황 등을 조사·확인할 수 있다.</p>

축 산 법	축 산 법 시 행 령	축 산 법 시 행 규 칙
	<p>중에서 기금지출 직원과 기금출납 직원을 각각 임명하여야 한다. 이 경우 기금수입 담당 임원은 기금수입 징수관의 직무를, 기금지출원인 행위 담당 임원은 기금재무관의 직무를, 기금지출직원은 기금지출관의 직무를, 기금출납직원은 기금출납공무원의 직무를 각각 수행한다.</p> <p>제23조(기금계정의 설치) 농림부장관은 기금의 수입과 지출을 명확히 하기 위하여 한국은행에 기금계정을 설치하여야 한다.</p> <p>제24조(여유자금의 운용) 농림부장관은 기금의 여유자금을 다음 각 호의 방법으로 운용할 수 있다.</p> <p>1. 「은행법」에 따른 금융기관에의</p>	

축 산 법	축 산 법 시 행 령	축 산 법 시 행 규 칙
<p style="text-align: center;">제6장 보 칙</p> <p>제49조 (수수료) ① 다음 각 호의 어느 하나에 해당하는 자는 농림부령으로 정하는 수수료를 내야 한다.</p> <ol style="list-style-type: none"> 1. 제12조제1항에 따른 면허를 받으려는 자 2. 제15조제1항에 따른 등록을 하려는 자 	<p>예치</p> <ol style="list-style-type: none"> 2. 국채·공채 그 밖에 「증권거래법」 제2조제1항에 따른 유가증권의 매입 	<p style="text-align: center;">제7장 보 칙</p> <p>제51조(수수료) ① 법 제49조제1항에 따른 수수료의 납부대상자 및 금액은 다음 각 호와 같다.</p> <ol style="list-style-type: none"> 1. 법 제12조제1항에 따른 가축인공 수정사면허의 신청자 및 가축인공 수정사시험응시자 : 6천원 2. 법 제15조제1항에 따른 정액등처리업의 등록을 하려는 자 : 8천원 <p>② 법 제49조제2항에 따른 등급판정 수수료는 등급판정에 소요되는 비용 등을 감안하여 농림부장관이 축종별로</p>

축 산 법	축 산 법 시 행 령	축 산 법 시 행 규 칙
<p>② 등급판정소는 제35조제1항에 따른 등급판정을 받으려는 자에게서 농림부령으로 정하는 등급판정 수수료를 받을 수 있다. 이 경우 징수한 수수료를 등급판정 업무에 드는 경비 외의 용도로 사용하여서는 아니 된다.</p>		<p>정하여 고시한다.</p> <p>제52조(등급판정수수료의 징수절차 등) ① 축산물의 등급판정을 받으려는 자는 제51조제2항에 따른 수수료를 제38조에 따라 등급판정을 신청하는 때에 도축장의 경영자 또는 계란집하업 등록자에게 납부하여야 한다.</p> <p>② 도축장의 경영자 또는 계란집하업 등록자는 제1항에 따라 등급판정 수수료를 받은 때에는 그 등급판정을 신청하기 위하여 제출한 별지 제36호 서식 또는 별지 제37호서식에 따른 축산물등급판정신청서에 별표 6에 따른 수수료납부인을 날인하여야 한다.</p> <p>③ 등급판정소장은 매월 별지 제50호 서식에 따른 축산물등급판정수수료</p>

축 산 법	축 산 법 시 행 령	축 산 법 시 행 규 칙
		<p>납입고지서를 다음 달 10일까지 도축장의 경영자 또는 계란집하업 등록자에게 송부하여야 하며, 별지 제51호서식의 축산물등급판정수수료 관리대장에 납입고지 및 납입사항을 기재하여 이를 5년간 보관하여야 한다.</p> <p>④ 도축장의 경영자 또는 계란집하업 등록자는 제3항에 따라 고지된 수수료를 등급판정소장이 정하는 금융기관(이하 “수납기관”이라 한다)에 매월 15일까지 납입하여야 한다.</p> <p>⑤ 수납기관은 제4항에 따라 수수료를 수납한 때에는 별지 제50호서식에 따른 축산물등급판정수수료납입영수증을 납입자에게 교부하여야 하며, 수납한 수수료를 매월 20일까지 등급판정소장이 지정한 계좌에 납입하고 별지 제50호서식에 따른 축산물등급판정</p>

- -

축 산 법	축 산 법 시 행 령	축 산 법 시 행 규 칙
<p>③ 제2항에 따른 등급판정 수수료는 농림부령으로 정하는 바에 따라 도축장의 경영자 및 제22조제1항 및</p>	<p>제25조(등급판정수수료의 징수) 법 제49조 제3항 전단 및 후단에서 “대통령령이 정하는 자”란 각각 법</p>	<p>수수료납입통지서를 등급판정소장에게 송부하여야 한다. ⑥ 등급판정소장은 도축장의 경영자 또는 계란집하업등록자가 제4항에 따른 기한 내에 수수료를 납입하지 아니한 경우 10일의 기간을 정하여 납입을 촉구하고, 당해 기간 동안 수수료를 납입하지 아니하는 경우에는 제38조 제3항제2호에 따라 등급판정을 거부할 수 있다는 내용을 도축장 또는 계란집하장의 잘 보이는 곳에 게시하여 등급판정을 받으려는 자가 등급판정을 신청하기 전에 미리 알 수 있도록 하여야 한다.</p> <p>제53조(등급판정수수료 징수비용의 지급 등) ① 법 제49조제3항 후단에 따라 등급 판정소장은 도축장의 경영자 또는</p>

축 산 법	축 산 법 시 행 령	축 산 법 시 행 규 칙
<p>제2항에 따른 축산업의 등록을 한 자 중 대통령령으로 정하는 자가 징수하여 등급 판정소에 내야 한다. 이 경우 등급 판정소는 농림부령으로 정하는 바에 따라 도축장의 경영자 및 제22조제1항 및 제2항에 따른 축산업의 등록을 한 자 중 대통령령으로 정하는 자에게 수수료의 징수에 필요한 경비를 지급 하여야 한다.</p> <p>제50조 (청문) 시·도지사 또는 시장·군수 또는 구청장은 다음 각 호의 어느 하나에 해당하는 처분을 하려면 청문을 하여야 한다.</p> <ol style="list-style-type: none"> 1. 제14조에 따른 수정사의 면허취소 2. 제16조에 따른 정액등처리업의 등록 취소 3. 제25조에 따른 축산업의 등록취소 	<p>제22조제1항 제2호에 따라 계란집하업의 등록을 한 자를 말한다.</p>	<p>계란집하업등록자에게 등급판정수수료 납입액의 100분의 3 이내의 금액을 징수비용으로 지급하여야 한다.</p> <p>② 제1항에 따른 비용은 납입고지서를 발급하는 때에 공제하고 납입하게 할 수 있다.</p>

축 산 법	축 산 법 시 행 령	축 산 법 시 행 규 칙
<p>제51조 (권한의 위임·위탁) ① 이 법에 따른 농림부장관의 권한은 그 일부를 대통령령으로 정하는 바에 따라 시·도지사에게 위임할 수 있다.</p> <p>② 이 법에 따른 시·도지사의 권한은 그 일부를 대통령령으로 정하는 바에 따라 시장·군수 또는 구청장에게 위임할 수 있다.</p> <p>③ 시·도지사는 대통령령으로 정하는 바에 따라 제13조제1항에 따른 수정사에 대한 교육을 축산 관련 법인 및 단체에 위탁하여 실시할 수 있다.</p> <p>④ 농림부장관은 대통령령으로 정하는 바에 따라 제29조제1항에 따른 종축 등의 수출입 신고 업무를 축산 관련 법인 및 단체에 위탁할 수 있다.</p> <p>⑤ 농림부장관은 제32조제1항에 따른</p>	<p>제26조(권한의 위임·위탁) ① 농림부장관은 법 제51조제4항에 따라 법 제29조제1항에 따른 종축 등의 수출입 신고에 관한 업무를 농림부장관이 지정·고시하는 종축개량업무를 행하는 비영리법인에 위탁한다. 다만, 종계와 종란의 수출입 신고에 관한 업무는 농림부장관이 지정·고시하는 양계 관련 업무를 담당하는 비영리법인에 이를 위탁한다.</p> <p>② 농림부장관은 법 제51조제5항에</p>	

축 산 법	축 산 법 시 행 령	축 산 법 시 행 규 칙
<p>송아지생산안정사업 업무를 「농업·농촌기본법」 제3조제4호에 따른 생산자단체 중 대통령령으로 정하는 생산자단체에게 위탁할 수 있다.</p> <p>제52조 (벌칙 적용에서의 공무원 의제) 등급판정 업무에 종사하는 등급판정사는 「형법」 제129조부터 제132조까지의 규정을 적용할 때 공무원으로 본다.</p> <p style="text-align: center;">제7장 벌 칙</p> <p>제53조 (벌칙) 다음 각 호의 어느 하나에 해당하는 자는 2년 이하의 징역 또는 2천만원 이하의 벌금에 처한다.</p> <p>1. 제15조제1항에 따른 등록을 하지 아니하고 정액등처리업을 영위한 자</p>	<p>따라 법 제30조제1항에 따른 송아지생산안정사업에 관한 업무를 농업협동조합중앙회에 위탁한다.</p>	

축 산 법	축 산 법 시 행 령	축 산 법 시 행 규 칙
<p>2. 제27조제1항을 위반하여 농림부령으로 정하는 사육 규모 이상의 축산업을 영위한 대기업</p> <p>3. 제22조제1항에 따른 등록을 하지 아니하고 축산업을 영위한 자</p> <p>4. 거짓이나 그 밖의 부정한 방법으로 제22조제1항 및 제2항에 따른 축산업의 등록을 한 자</p> <p>5. 제31조에 따른 명령을 위반한 자</p> <p>6. 제35조제4항을 위반하여 등급 판정을 받지 아니한 축산물을 농수산물도매시장 또는 공판장에 상장한 자</p> <p>7. 제35조제5항을 위반하여 등급 판정을 받지 아니한 축산물을 도축장에서 반출한 자</p> <p>제54조 (벌칙) 다음 각 호의 어느 하나에</p>		

축 산 법	축 산 법 시 행 령	축 산 법 시 행 규 칙
<p>해당하는 자는 1년 이하의 징역 또는 500만원 이하의 벌금에 처한다.</p> <ol style="list-style-type: none"> 1. 제11조제1항을 위반한 자 2. 제19조를 위반하여 정액·난자 또는 수정란을 가축 인공수정용으로 공급·주입하거나 이를 암가축에 이식한 자 3. 축산업협동조합이 아닌 자로서 제34조 제1항을 위반하여 가축시장을 개설한 자 4. 제25조제1항에 따른 영업정지 명령을 위반하여 영업을 계속한 자 5. 제35조제3항에 따라 거래 지역이 고시된 등급판정 대상 축산물을 등급판정을 받지 아니하고 고시 지역 안에서 판매하거나 영업을 목적으로 가공·진열·보관 또는 운반한 자 6. 제38조제3항을 위반하여 등급판정사가 행하는 등급판정을 거부· 		

- -

축 산 법	축 산 법 시 행 령	축 산 법 시 행 규 칙
<p>방해 또는 기피한 자</p> <p>7. 제39조에 따른 준수사항을 위반한 자</p> <p>8. 제42조제1항에 따른 명령을 위반하거나 검사를 거부·방해 또는 기피한 자</p> <p>제55조 (양벌규정) ① 법인의 대표자, 대리인, 사용인 그 밖의 종업원이 그 법인의 업무에 관하여 제53조 또는 제54조의 위반행위를 하면 그 행위자를 벌할 뿐만 아니라 그 법인에도 해당 조문의 벌금형을 과(과)한다.</p> <p>② 개인의 대리인, 사용인, 그 밖의 종업원이 그 개인의 업무에 관하여 제53조 또는 제54조의 위반행위를 하면 그 행위자를 벌할 뿐만 아니라 그 개인에게도 해당 조문의 벌금형을 과한다.</p>		

축 산 법	축 산 법 시 행 령	축 산 법 시 행 규 칙
<p>제56조 (과태료) ① 다음 각 호의 어느 하나에 해당하는 자에게는 500만원 이하의 과태료를 부과한다.</p> <ol style="list-style-type: none"> 1. 제15조제3항에 따른 신고를 하지 아니한 자 2. 제17조제1항 및 제3항에 따른 신고를 하지 아니한 자 3. 제20조제1항 및 제34조제2항에 따른 명령을 위반하거나 검사를 거부·방해 또는 기피한 자 4. 제22조제4항 및 제24조제2항에 따른 신고를 하지 아니한 자 5. 제25조제2항에 따른 명령을 위반한 자 6. 제26조에 따른 준수사항을 위반한 자 7. 제28조제1항에 따른 명령을 위반하거나 검사를 거부·방해 또는 기피한 자 		

- -

축 산 법	축 산 법 시 행 령	축 산 법 시 행 규 칙
<p>② 제1항에 따른 과태료는 대통령령으로 정하는 바에 따라 시·도지사나 시장·군수 또는 구청장(이하 “부과권자”라 한다)이 부과·징수한다.</p> <p>③ 제2항에 따른 과태료 처분에 불복하는 자는 그 처분을 고지받은 날부터 30일 이내에 해당 부과권자에게 이의를 제기할 수 있다.</p> <p>④ 제2항에 따른 과태료 처분을 받은 자가 제3항에 따라 이의를 제기하면 해당 부과권자는 지체 없이 관할 법원에</p>	<p>제27조(과태료의 부과·징수절차) ① 법 제56조제2항에 따라 시·도지사 또는 시장·군수 또는 구청장(이하 “부과권자”라 한다)이 과태료를 부과하는 때에는 당해 위반행위를 조사·확인한 후 위반사실·과태료금액 등을 서면으로 명시하여 이를 납부할 것을 과태료처분 대상자에게 통지하여야 한다.</p> <p>② 부과권자는 제1항에 따라 과태료를 부과하려는 때에는 10일 이상의 기간을 정하여 과태료처분 대상자에게 구술 또는 서면(전자문서를 포함 한다)에 의한 의견진술의 기회를 주어야 한다. 이 경우 지정된 기일까지 의견진술이 없는 때에는 의견이 없는 것으로 본다.</p> <p>③ 제1항에 따른 과태료의 부과기준은 별표 3과 같다.</p> <p>④ 과태료의 징수절차는 농림부령으로</p>	

축 산 법	축 산 법 시 행 령	축 산 법 시 행 규 칙
<p>그 사실을 통보하여야 하며, 그 통보를 받은 관할 법원은 「비송사건절차법」에 따른 과태료 재판을 한다.</p> <p>⑤ 제3항에 따른 기간에 이의를 제기 하지 아니하고 과태료를 내지 아니하면 지방세 체납처분의 예에 따라 징수 한다.</p> <p>부 칙 <제8354호, 2007.4.11></p>	<p>정한다.</p> <p>부 칙</p>	<p>부 칙</p>
<p>제1조 (시행일) 이 법은 공포한 날부터 시행한다. 다만, 제33조와 제47조 제1항제8호의 개정규정은 2007년 6월 29일부터 시행하고, 부칙 제8조 제1항의 개정규정은 2007년 9월 28일부터 시행한다.</p> <p>제2조 (시행일에 관한 경과조치) 부칙</p>	<p>제1조(시행일) 이 영은 공포한 날부터 시행한다. 다만, 제17조의 개정규정은 2007년 6월 29일부터 시행한다.</p> <p>제2조(가축개량기관의 지정에 관한 경과 조치) 이 영 시행 당시 종전의 규정에 따라 지정된 가축개량기관은 제11조 제2항의 개정규정에 따라 지정된</p>	<p>제1조(시행일) 이 규칙은 공포한 날부터 시행한다. 다만, 제45조제1항, 별표 4 제1호나목, 별표 4 제2호나목, 별표 5 제2호나목 및 별표 5 제3호나목의 개정규정은 각각 2007년 7월 1일부터 시행한다.</p> <p>제2조(등록기관에 관한 경과조치) 이</p>

축 산 법	축 산 법 시 행 령	축 산 법 시 행 규 칙
<p>제1조 단서에 따라 제33조, 제44조 제1항제5호 및 제47조 제1항제8호의 개정규정이 시행되기 전까지는 그에 해당하는 종전의 제26조의3, 제36조 제1항제5호 및 제39조제1항제7호의2를 적용한다.</p> <p>제3조 (등급판정사의 자격에 관한 경과 조치) ① 법률 제6381호 축산법중개정 법률 시행일인 2001년 4월 27일 당시 종전의 규정에 따라 등급판정사의 자격을 갖춘 자는 제37조의 개정규정에 따른 등급판정사의 자격을 갖춘 것으로 본다.</p> <p>② 법률 제6381호 축산법중개정법률 시행일인 2001년 4월 27일 당시 종전의 규정에 따라 등급판정사시험에 합격 하였거나 그 시험에 합격하고</p>	<p>가축개량기관으로 본다. 다만, 이 영 시행일부터 3개월 이내에 제11조 제2항의 개정규정에 적합한 인력 및 시설·장비를 확보하여야 한다.</p> <p>제3조(축산업협동조합중앙회의 일부 고정 자산에 관한 경과조치) 축산업협동 조합중앙회가 법률 제3276호 「축산업 협동조합법」 시행 당시 축산진흥 기금으로부터 자금을 충당받아 농업 협동조합중앙회로부터 양수한 축산 부문 고정자산을 계속 소유하지 아니 하고 다른 사람에게 양도하는 경우에는 당해 양도가액을 축산발전기금에 납입하여야 한다. 다만, 농림부장관의 승인을 얻어 당해 축산부문 고정자산을 이전하거나 다른 축산부문 고정자산과 교환하는 경우에는 그러하지 아니하다.</p>	<p>규칙 시행 당시 종전의 규정에 따라 지정된 가축의 등록기관은 제8조의 개정규정에 따라 지정된 것으로 본다. 다만, 이 규칙 시행일부터 3개월 이내에 제8조의 개정규정에 따른 인력 및 시설·장비를 확보하여야 한다.</p> <p>제3조(검정기관에 관한 경과조치) 이 규칙 시행 당시 종전의 규정에 따라 지정된 가축의 검정기관은 제10조의 개정 규정에 따라 지정된 것으로 본다. 다만, 이 규칙 시행일부터 3개월 이내에 제10조의 개정규정에 따른 인력 및 시설·장비를 확보하여야 한다.</p> <p>제4조(수수료에 관한 적용례) 제51조의 개정규정은 이 규칙 시행 후 최초로 납부하는 수수료부터 적용한다.</p>

축 산 법	축 산 법 시 행 령	축 산 법 시 행 규 칙
<p>등급 판정사 양성교육을 이수 중인 자는 제37조의 개정규정에 따른 등급판정사 시험에 합격하였거나 그 시험에 합격 하고 등급판정사 양성교육을 이수 중인 자로 본다.</p> <p>제4조 (기금의 관리주체변경에 따른 경과 조치) ① 법률 제6381호 축산법중일부 개정법률 시행일인 2001년 4월 27일 당시 종전의 규정에 따라 기금의 운용·관리를 위하여 농업협동조합중앙회가 행한 행위는 농림부장관이 행한 것으로 본다.</p> <p>② 법률 제6381호 축산법중일부개정법률 시행일인 2001년 4월 27일 당시 기금의 재산에 관하여 등기부나 그 밖의 공부에 표시된 축산업협동조합 중앙회의 명의를 법률 제6018호 농업</p>		<p>제5조(서식개정에 따른 경과조치) 이 규칙 시행 당시 종전의 규정에 따라 사용하던 서식은 2007년 12월 31일까지 이 규칙에 의한 서식과 함께 사용하거나 그 일부를 수정하여 사용할 수 있다.</p>

축 산 법	축 산 법 시 행 령	축 산 법 시 행 규 칙
<p>협동조합법 부칙 제7조에도 불구하고 국가의 명의로 본다.</p> <p>제5조 (보호가축의 지정에 관한 경과 조치) 법률 제8182호 축산법 일부개정 법률의 시행일인 2007년 1월 3일 당시 종전의 제8조에 따라 보호가축으로 지정된 것은 제8조의 개정규정에 따라 보호가축으로 지정된 것으로 본다.</p> <p>제6조 (처분 등에 관한 일반적 경과조치) 이 법 시행 당시 종전의 규정에 따른 행정기관의 행위나 행정기관에 대한 행위는 그에 해당하는 이 법에 따른 행정기관의 행위나 행정기관에 대한 행위로 본다.</p> <p>제7조 (벌칙이나 과태료에 관한 경과</p>		

축 산 법	축 산 법 시 행 령	축 산 법 시 행 규 칙
<p>조치) 이 법 시행 전의 행위에 대하여 벌칙이나 과태료 규정을 적용할 때에는 종전의 규정에 따른다.</p> <p>제8조 (다른 법률의 개정) ① 법률 제8010호 「가축분뇨의 관리 및 이용에 관한 법률」 일부를 다음과 같이 개정한다. 제9조제2항제1호 중 “「축산법」 제20조의 5”를 “「축산법」 제26조”로 한다. ② 농수산물유통및가격안정에관한법률 일부를 다음과 같이 개정한다. 제82조제2항제2호 중 “축산법 제28조 제4항”을 “「축산법」 제35조제4항” 으로 한다. ③ 유통산업발전법 일부를 다음과 같이 개정한다. 제4조제2호 중 “「축산법」 제27조”를 “「축산법」 제34조”로 한다.</p>	<p>제4조(다른 법령과의 관계) 이 영 시행 당시 다른 법령에서 종전의 「축산법 시행령」을 인용하고 있는 경우 이 영에 그에 해당하는 규정이 있는 때에는 종전의 규정에 갈음하여 이 영의 해당 규정을 인용한 것으로 본다.</p>	<p>제6조(다른 법령과의 관계) 이 규칙 시행 당시 다른 법령에서 종전의 「축산법 시행규칙」 및 그 규정을 인용하고 있는 경우 이 규칙 중 그에 해당하는 규정이 있는 때에는 이 규칙 또는 이 규칙의 해당 규정을 인용한 것으로 본다.</p>

축 산 법	축 산 법 시 행 령	축 산 법 시 행 규 칙
<p>④ 전 통 소 싸 움 경 기 에 관 한 법 률 일부를 다음과 같이 개정한다. 제15조제1항제1호 중 “축산법 제36조”를 “「축산법」 제44조”로 한다.</p> <p>⑤ 초지법 일부개정법률 일부를 다음과 같이 개정한다. 제23조제6항 중 “축산법 제35조”를 “「축산법」 제43조”로 한다.</p> <p>⑥ 축산물가공처리법 일부를 다음과 같이 개정한다. 제27조제1항제5호 중 “「축산법」 제28조 제5항”을 “「축산법」 제35조제5항”으로 한다. 제27조제1항제6호 중 “「축산법」 제30조 제3항”을 “「축산법」 제38조제3항”으로 한다.</p> <p>⑦ 「학교급식법」 일부를 다음과 같이 개정한다.</p>		

축 산 법	축 산 법 시 행 령	축 산 법 시 행 규 칙
<p>제16조제1항제3호 중 “「축산법」 제32조”를 “「축산법」 제40조”로 한다.</p> <p>⑧ 한국마사회법 일부를 다음과 같이 개정한다.</p> <p>제36조제3호 중 “축산법 제35조”를 “「축산법」 제43조”로 한다.</p> <p>제9조 (다른 법령과의 관계) 이 법 시행 당시 다른 법령에서 종전의 「축산법」 또는 그 규정을 인용한 경우에 이 법 가운데 그에 해당하는 규정이 있으면 종전의 규정을 갈음하여 이 법의 해당 규정을 인용한 것으로 본다.</p>		

- -

축 산 법	축 산 법 시 행 령	축 산 법 시 행 규 칙

측 산 법	측 산 법 시 행 령	측 산 법 시 행 규 칙

- -

축산법시행령 별표

- 별표 1 ─ 축산업의 등록기준(제14조제2항 관련) 113
- 별표 2 ─ 축산업의 등록취소 및 영업정지기준(제15조 관련) 114
- 별표 3 ─ 과태료부과기준(제27조제3항 관련) 115

- -

축산업의 등록기준(제14조제2항 관련)

		시설·장비 등
축산업의 종류		시설·장비 등
부화업	<ol style="list-style-type: none"> 1. 부화장을 갖출 것 2. 부화장에는 부화실과 병아리방을 설치할 것 3. 부화실과 병아리방은 견고한 내구성 재료를 사용할 것 4. 부화실과 병아리방에는 배수시설 및 환기시설을 설치할 것 5. 부화업을 영위하는 자가 양계업을 함께 영위하는 경우에는 부화장을 계사(鷄舍)와 격리된 다른 건물에 설치할 것 	
계란집하업	<ol style="list-style-type: none"> 1. 계란집하장을 갖출 것 2. 계란집하장은 견고한 내구성 재료를 사용할 것 3. 계란집하장에는 다음 각 목의 장비를 설치할 것 <ul style="list-style-type: none"> 가. 환기시설 나. 계란을 포장할 수 있는 장비 다. 계란의 무게를 자동으로 구분할 수 있는 선별기 라. 집하된 계란을 운반할 수 있는 장비(예 : 지게차, 컨베이어시스템 등) 	
중돈업	<ol style="list-style-type: none"> 1. 중돈사육시설을 갖출 것 2. 중돈사육시설은 견고한 내구성 재료를 사용할 것 3. 중돈사육시설에는 중돈분만시설·중돈포유시설 및 중돈육성시설을 벽·칸막이 등으로 구분하여 설치할 것 4. 중돈업을 영위하는 자가 양돈업 또는 정액등치리업을 함께 영위하는 경우에는 중돈 및 번식용 씨돼지의 사육시설을 양돈업 또는 정액등치리업에 사용되는 시설과 격리된 다른 건물에 설치할 것 	
종계업	<ol style="list-style-type: none"> 1. 종계사육시설을 갖출 것 2. 종계사육시설은 견고한 내구성 재료를 사용할 것. 다만, 종계사육시설의 바닥은 흙으로 할 수 있다. 3. 종계사육시설에는 종계의 품종별, 세대별 및 사육단계별로 사육할 수 있는 시설을 벽·칸막이 등으로 구분하여 설치할 것 	
가축사육사업	<p>가축사육시설은 통풍이 잘 이루어지는 구조이거나 당해 가축사육시설에 환기시설을 갖출 것</p>	
양돈업	<p>가축사육시설은 통풍이 잘 이루어지는 구조이거나 당해 가축사육시설에 환기시설을 갖출 것</p>	
양계업·오리사육업	<ol style="list-style-type: none"> 1. 가축사육시설은 통풍이 잘 이루어지는 구조이거나 당해 가축사육시설에 환기시설을 갖출 것 2. 양계업 중 육용 씨수탉과 산란용 암탉간의 교배에 의하여 부화용 알을 생산하는 업을 영위하려는 경우 육용 씨수탉 및 산란용 암탉 사육시설은 견고한 내구성 재료를 사용할 것. 다만, 당해 사육시설의 바닥은 흙으로 할 수 있다. 	

[별표 2]

축산업의 등록취소 및 영업정지기준(제15조 관련)

위 반 사 항	해당 법조문	1회 등록취소	행정처분기준	
			2회	3회
1. 거짓이나 그 밖의 법 제25조 부정한 방법으로 법 제1항·제2호 제22조제1항 및 제2항에 따른 등록을 한 경우	법 제25조 제1항·제2호	등록취소	영업의 전부정지	영업의 전부정지
2. 다른 사람에게 그 등록 명의를 사용하게 한 경우	법 제25조 제1항·제3호	영업의 전부정지	영업의 전부정지	영업의 전부정지
- 부화업 · 케린집하업		1월	3월	6월
- 종축업		영업의 일부정지	영업의 일부정지	영업의 일부정지
1월		3월	6월	
- 소사육업 · 양돈업 · 양계업 · 오리사육업		경 고	영업의 일부정지	영업의 일부정지
15일			15일	1월
3. 마지막 영업정지 처분을 받은 날부터 최근 1년 이내에 세 번 이상 영업정지 처분을 받는 경우	법 제25조 제1항·제4호	등록취소		

4. 법 제22조제1항 및 법 제25조 제1항에 따른 등록을 한 날부터 정당한 사유 없이 2년 이내에 영업을 시작하지 아니하거나 신고하지 아니하고 2년 이상 계속하여 휴업한 경우

제2호를 적용함에 있어서 위반행위의 횟수에 따른 행정처분기준은 최근 3년간 같은 위반행위를 한 경우에 적용한다.

[별표 3]

과태료부과기준(제27조제3항 관련)

위 반 행 위	해당 법조문	위반횟수별 과태료 부과기준		
		1회	2회	3회 이상
1. 법 제15조제3항에 따른 신고를 하지 아니한 경우	법 제56조제1항 제1호	20	100	200
2. 법 제17조제1항에 따른 신고를 하지 아니한 경우	법 제56조제1항 제2호	50	200	300
3. 법 제17조제3항에 따른 신고를 하지 아니한 경우	법 제56조제1항 제2호	10	50	200
4. 법 제20조제1항 및 법 제24조제2항에 따른 명령을 위반하거나 검사를 방해 또는 기피한 경우	법 제56조제1항 제3호	100	200	300
5. 법 제22조제4항 및 법 제24조제2항에 따른 신고를 하지 아니한 경우	법 제56조제1항 제4호	10	100	200
6. 법 제25조제2항에 따른 지정명령을 위반한 경우	법 제56조제1항 제5호	100	200	300

- 비 고
7. 법 제26조에 따른 준수 사항을 위반한 경우 법 제56조제1항 제6호 3 30 100
 8. 법 제28조제1항에 따른 명령을 위반하거나 검사를 거부·방해 또는 기피한 경우 법 제56조제1항 제7호 10 50 200

1. 위반행위의 횟수에 따른 과태료 부과기준은 최근 3년간 같은 위반행위를 한 경우에 적용한다. 이 경우 위반횟수별 부과기준의 적용일은 위반사항에 대하여 부과처분 날과 다시 동일한 위반사항을 적발한 날로 한다.
2. 부과권자는 위반행위의 동기와 그 결과 등을 참작하여 과태료 부과금액의 2분의 1의 범위 안에서 이를 가중 또는 감경할 수 있다. 다만, 가중하는 경우에도 과태료의 총액은 500만원을 초과할 수 없다.

추진법시행규칙 별표

- 별표1 ■ 정액등치리업의 시설 및 인력 등에 관한 기준
(제20조제1항 관련) 119
- 별표2 ■ 행정처분기준(제21조 관련) 121
- 별표3 ■ 우수정액등치리업체인 증기준(제26조제3항 관련) 122
- 별표4 ■ 등급판정의 방법·기준 및 적용조건(제38조제4항 관련) · 123
- 별표5 ■ 등급의 표시방법 및 등급판정인의 자격(제44조 관련) 125
- 별표6 ■ 등급판정수수료 납부인 규격(제52조제2항 관련) 127

- -

[별표 1]

정액등처리업의 시설 및 인력 등에 관한 기준(제20조제1항 관련)

	구분	기준
시설	<p>1. 축사(종축을 보유한 경우에 한한다) 가. 건축법에 적합한 건축물일 것 나. 정액등의 채취에 활용되는 종축의 축사와 정액등의 채취에 활용되지 아니하는 종축 및 종축이 아닌 가축의 축사는 별도의 건물에 둘 것. 다만, 차단시설을 설치하는 경우에는 동일 건물에 함께 둘 수 있다.</p> <p>2. 제조실 : 정액 등을 위생적으로 처리할 수 있는 시설을 설치 또는 구비할 것</p> <p>3. 소독시설 가. 정문 및 축사출입구에 소독조시설을 설치할 것 나. 장비 및 운반용기의 소독시설을 설치할 것</p>	
정액	<p>※ 비교 축사와 제조실은 별도의 건물에 두어야 하며, 동일 건물에 두는 경우에는 축사안의 오염된 공기가 제조실에 유입되지 아니하는 정도의 차단시설을 설치하여야 한다.</p> <p>1. 소 가. 정액생산시에는 능력검정을 필한 씨수소를 5두 이상 보유할 것(젖소의 경우에는 후대검정을 필한 젖소이어야 한다) (1) 국내에서 검정을 필한 경우에는 제11조제4항에 따른 검정기준에 의하여 선발된 보증 씨수소이어야 함</p> <p>종축 및 (2) 외국에서 검정을 필한 경우에는 축산법 제20조제2항에 따른 수입종축 등의 생산능력 및 규격기준에 적합하여야 함</p>	<p>나. 단자 및 수정란생산시에는 종축등록기관에 조부모대 이상이 혈통등록된 씨암소를 이용하고 정액은 가목의 기준에 적합한 씨수소로부터 생산된 것을 사용할 것</p>

2. 돼지

- 가. 정액생산시에는 산육능력검정성적이 다음 표의 2개 이상의 항목에 적합하고 종축등록기관에 조부모대 이상이 혈통등록된 씨수돼지를 10두 이상 보유할 것

	1	(1	등치방두께
90kg 구분	검정기간	중	일	자료구울 검정기간
1kg	체중증가량	또는	중	자료섭취량 검정
	13도 달 ² 월령	기간	중	체중증가량
	이상 또는	일	이하 ¹	1.4cm
			1.5cm	렌도페이스 대요크셔
기준	이하			이하
				두록 햄프셔 기타
				이하
나 단자 및 수정관생산시에는 중축등록기관에 조부모대 이상이				
혈통등록된 씨암폐지를 이용하고 정액은 가목의 기준에 적합한				
씨수폐지로부터 생산된 것을 사용할 것				
	1	1		
기계	구	1	기계	기구명
기구	(,	,	비 고
	1	인공질	대	소 정액생산시
	1	모형암폐지	대	폐지정액생산시
	1	채란기	대	단자 및 수정관생산시
	검사용	현미경	기온관부착	항온수조
		정지순계산기	교반기	축정기
		1	각	대
	소독용	멸균소독기	증류수	제조기
		대		각
	인쇄용	스트로 인쇄기	대	소 정액생산시에 한한다
	1			1
	1	병함용	스트로 병함기	대
				소 정액생산시에 한한다
	동결용	동결기	대	동결된 정액 단자 및 수정관
				생산시에 한한다
	보관용	액체질소통	또는	정액보관고

인 력 수정사 또는 수의사면허증 소지자 인 이상 다만 단자와 수정관을 생산하는 경우에는 수의사면허증 소지자 인 이상이 포함되어야 한다

행정처분기준(제21조 관련)

1. 일반기준

- 가. 위반행위가 2 이상인 경우로서 그에 해당하는 각각의 처분기준이 다른 경우에는 그 중 중한 처분기준에 따르며, 2 이상의 처분기준이 동일한 영업정지인 경우에는 중한 처분기준의 2분의 1까지 가중할 수 있다. 이 경우 각 처분기준을 합산한 기간을 초과할 수 없다.
- 나. 위반행위의 횟수에 따른 행정처분기준은 최근 3년간 같은 위반행위를 한 경우에 적용한다.

2. 개별기준
 2. 개별기준 기준에 명시되지 아니한 위반행위에 대하여는 이 기준 중 가장 유사한

사례에 준하여 처분한다.				
위 반 행 위	근거법령	위반횟수별	행정처분기준	
		1회	2회	3회
	가. 법 제15조제2항에 따른 시설 기준 및 인력 기준에 미달하게 된 때	법 제16조 제1호	영업정지 1월	영업정지 3월
	나. 법 제15조제4항에 따른 준수 사항을 위반한 때	법 제16조 제2호	영업정지 1월	영업정지 3월
다. 법 제18조제1항을 위반하여 증명서를 발급하지 아니하거나 거짓 그 밖의 부정확한 방법으로 증명서를 발급한 때	법 제16조 제3호	영업정지 1월	영업정지 3월	등록취소

- 라. 법 제19조를 사용하여 제한되는 영업정지 영업정지 등록취소
 정액·난자 또는 수정권을 가축의 제4호 2월 6월
 인공수정용으로 공급·주입하거나 암가축에 이식한 때

우수정액등처리업체인증기준(제26조제3항 관련)

구분	인 증 기 준
1. 종 축	<p>1. 소</p> <p>가. 보유하고 있는 씨수소의 50퍼센트 이상이 제9조에 따라 농림부 장관이 지정한 종축등록기관이 공고한 가축외모심사기준에 따른 외모심사의 성적이 80점 이상일 것</p> <p>나. 보유하고 있는 소가 제11조제4항에 따라 농림부장관이 고시한 가축별 검정기준에 의한 검정성적이 다음 각 호에 해당할 것</p> <p>(1) 한우 : 보유하고 있는 씨수소의 40퍼센트 이상이 후대검정성적(後代檢定成績) 기준 일당증체량(日當增體量) 0.7kg, 육질등급 2등급, 등심부위 근육면적 75제곱센티미터 이상일 것</p> <p>(2) 젃소 : 보유하고 있는 젃소의 40퍼센트 이상이 국내산의 경우에는 가축개량총괄기관이 매년 실시하는 젃소유전능력평가의 성적이 상위 10퍼센트 이내이고, 수입 젃소의 경우에는 원산국이 공인한 유전능력평가의 성적이 미국은 상위 15퍼센트 이내, 캐나다 및 일본은 상위 5퍼센트 이내, 호주는 상위 2.5퍼센트 이내일 것</p>
2. 폐 지	<p>가. 보유하고 있는 씨폐지의 50퍼센트 이상이 정액동처리업의 시설 및 인력 등에 관한 기준(별표 1) 중 종축 및 정액란의 제2호가목에서 정하는 기준을 모두 충족할 것</p> <p>나. 스트레스중후군 유전자를 보유하고 있는 씨주폐지가 없을 것</p>
2 위생·방역	<p>1. 소 : 부루세라병·소렙토스피라병·소마이러스성설사증·캠필로박터 감염증·트리코모나스감염증이 최근 1년 이내에 발생한 사실이 없을 것</p> <p>2. 폐지 : 폐지콜레라·부루세라병·폐지오제스키병·폐지생식기호흡기 중후군·폐지이유후자돈소모성질병·렙토스피라병·폐지파보바이러스감염증·톡소플라즈마병이 최근 1년 이내에 발생한 사실이 없을 것</p>
3. 정액품질 관리 등	<p>생산된 정액의 개체별 정액농도·생존율 및 미생물 오염여부 등 수정율에 영향을 미치는 항목에 대하여 적합한 방법으로 검사된 기록을 유지할 것</p>
4. 인력·시설 및 장비	<p>1. 인력 : 정액의 생산인력과 판매인력을 구분하여 운용할 것</p> <p>2. 시설</p> <p>가. 외부에서 들여온 종축의 사육시설을 별도로 보유할 것</p> <p>나. 출입차량을 소독할 수 있는 시설·장비를 보유할 것</p> <p>3. 장비 : 정액수송을 위한 전용차량을 보유할 것</p>

[별표 4]

등급판정의 방법·기준 및 적용조건(제38조제4항 관련)

1. 등급판정의 방법 및 기준

가. 소 도체

- (1) 냉도체 판정방법: 도축한 후 0℃ 내외의 냉장시설에서 냉각하여 등심부위의 \square 내부온도가 5℃ 이하가 된 이후에 반도체(도체를 2등분으로 절단한 것을 말한다. 이하 같다) 중 좌반도체의 마지막 등뼈와 제1허리뼈 사이 (이하 등급판정부위 라 한다)를 절개하여 30분이 경과한 후 절개면을 보고 다음의 방법에 따라 판정한다. 다만, 도축과정에서 좌반도체의 등급판정부위가 훼손되어 판정이 어려울 경우에는 우반도체로 판정할 수 있다.
- (가) 육량(고기량)등급 : 도체의 중량, 등심부위의 외부지방 등의 두께, 등심부위 근육의 크기 등을 종합적으로 고려하여 A·B·C등급으로 판정한다.
- (나) 육질(고기질)등급 : 등심부위 절개면의 지방분포정도, 고기의 색깔, 고기의 조직 및 탄력, 지방의 색깔과 뼈의 상숙도 등을 종합적으로 고려하여 1⁺⁺·1⁺·1·2·3등급으로 판정한다.
- (다) 등의등급 : 비육상태 및 육질이 불량한 경우에는 D등급으로 판정한다.
- (라) 등급의 종류 : 1⁺⁺A·1⁺⁺B·1⁺⁺C·1⁺A·1⁺B·1⁺C·1A·1B·1C·2A·2B·2C·3A·3B·3C·D등급
- (2) 온도체 판정방법: 도축하여 상온에서 3시간이 경과한 후 0℃ 내외의 냉장실에서 1시간 정도 보관한 다음 좌반도체의 등급판정부위를 절개하고, 드라이 아이스로 5분 이상 냉각처리한 후 (1)의 단서 및 (가) 내지 (라)의 방법에 따라 판정한다.

나. 돼지 도체

- (1) 냉도체 판정방법 : -도축한 후 0℃ 내외의 냉장시설에서 냉각하여 도체의 내부온도가 5℃ 이하가 된 이후에 도체의 중량, 등부의 지방두께, 비육상태 등을 고려하여 A·B·C·D·E의 규격등급으로 판정하고, 도체의 중량, 등부위 지방두께, 반도체 중 좌반도체의 제4등뼈와 제5등뼈 또는 제5등뼈와 제6등뼈 사이를 절개한 후 절개면에 나타나는 고기의 색깔, 지방의 침착정도 등을 종합적으로 고려하여 1⁺·1·2·3의 육질등급으로 판정한다.

(2) 온도체 판정방법 : 도축하여 냉장하지 아니한 상태에서 도체의 중량, 등부위의 지방두께, 비육상태 등을 고려하여 A·B·C·D·E의 규격등급으로 판정하고, 반도체 상태에서 도체의 중량, 등부위 지방두께, 고기의 색깔, 지방의 침착정도 등을 종합적으로 고려하여 1⁺·1·2·3의 육질등급으로 판정한다.

다. 닭 도체 : 도축한 후 도체의 내부온도가 10℃ 이하가 된 이후에 중량규격별로 선별하여 다음의 방법에 따라 판정한다.

(1) 품질등급 : 도체의 비육상태 및 지방의 부착상태 등을 종합적으로 고려하여 1⁺·1·2등급으로 판정한다.

(2) 중량규격 : 도체의 중량에 따라 특대·대·중·중소·소로 구분한다.

라. 계란 : 냉장하지 아니한 상태에서 중량규격별로 선별하여 다음의 방법에 따라 판정한다.

2. 등급판정 절차(중량계란의 외부형태, 기실의 크기, 난백 및 난황의 상태 등을 종합적으로 고려하여 1⁺·1·2·3등급으로 판정한다.

(2) 중량규격 : 계란의 중량에 따라 왕란·특란·대란·중란·소란으로 구분한다.

3. 그 외에 **등온체형에 등팔원형 채무장(원계시평장 방법) 및 육량 원대 장취면** 기상이면 등으로 소 고시한 도체를 법 제35조제4항에 따른 고시지역 밖으로 신속하게 운반하여야 하는 경우에는 온도체 판정방법을 적용할 수 있다.

나. 돼지 도체의 등급판정은 온도체 판정방법 또는 냉도체 판정방법으로 한다.

- -

[별표 5]

등급의 표시방법 및 등급판정인의 규격(제44조 관련)

1. 등급의 표시방법

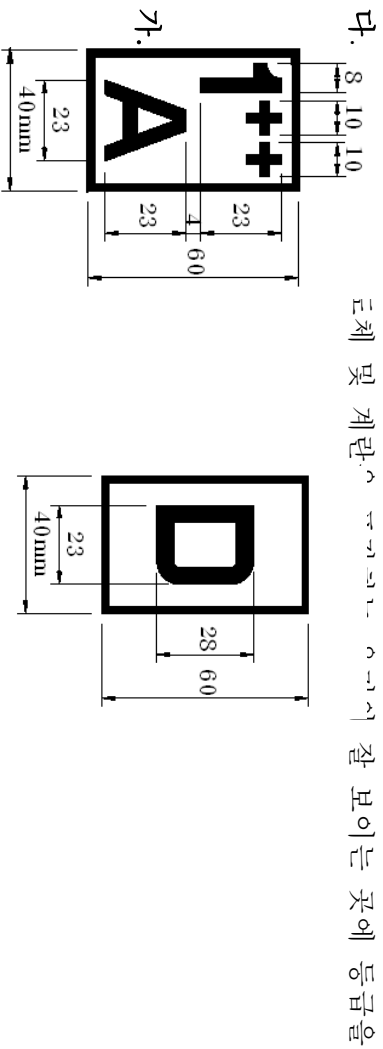
가. 소 및 돼지의 도체

- (1) 등급판정 즉시 당해 도체에 인력 또는 기계적 방법으로 날인한다.
- (2) 다른 검사표시와 겹치지 아니하도록 날인한다.

- 나. 닭의 도체 및 계란 : 등급판정 즉시 등급판정사가 **찰석한 장소에서 도축장의 날인부**영자 또는 계란집하업등록자가 등급판정인을 날인하거나 등급이 표시된 라벨을 붙이거나 등급이 표시된 용기를 사용하여 포장한다.

가. 소 : 좌·우 반도체의 엉덩이부위와 등심부위에 날인하되, 좌·우 반도체에 동일하게 날인하여야 한다.

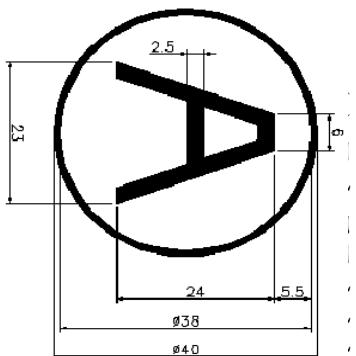
- 나. 돼지 : 등급판정인은 도체의 잘 보이는 부위에 날인하여야 한다. 다만, 등급판정 **결과와 찰석(찰석)** 처리되고 도축 후 동일한 작업장 내에서 부분육으로 가공되는 경우에는 규격등급판정인의 날인을 생략할 수 있다.



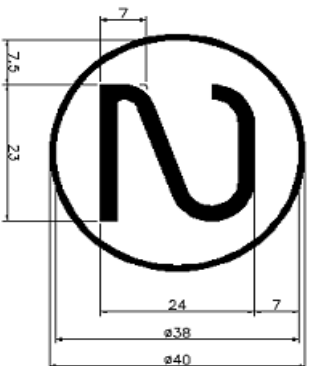
1⁺⁺ : 육질, A : 육량

D : 육량, 육질

나. 돼지 도체

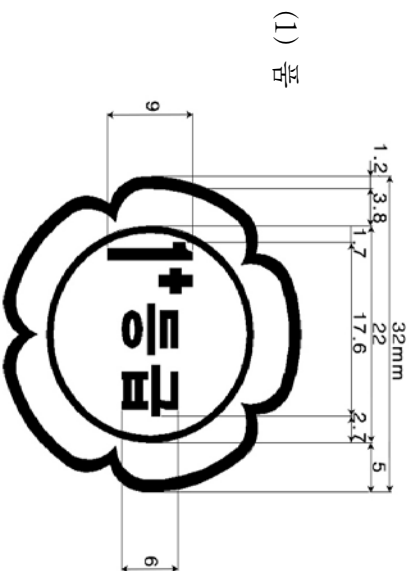


(2) 육질 등급판정인



다. 닭·계란

2 : 육질



(1) 품

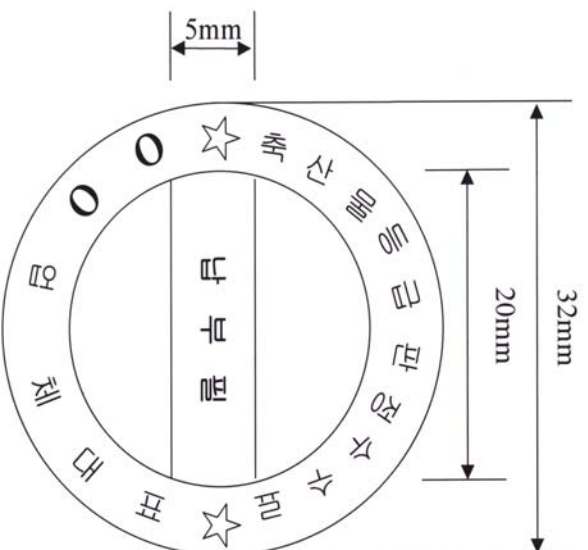
를 조절할 수 있다.

중량규격	특대 또는 특란
------	----------

- (2) 중량규격 : 중량규격은 품질등급 크기에 맞추어 잘 보이도록 표시한다. 다만, 축산물가공처리법 제16조에 따라 중량을 표시하는 닭의 경우에는 이를 생략할 수 있다.

[별표 6]

등급판정수수료 납부인 규격 (제52조제2항 관련)



축산업 시행규칙 별지서식

별지 제 1호서식	가축인공수정사면허신청서	131
별지 제 2호서식	가축인공수정사면허증	133
별지 제 3호서식	가축인공수정사면허태장	134
별지 제 4호서식	가축인공수정사면허증 재교부신청서	135
별지 제 5호서식	가축인공수정사시험 응시원서	136
별지 제 6호서식	합 격 증	137
별지 제 7호서식	정액등치리업(등록·휴업·변경) 신고서	138
별지 제 8호서식	정액등치리업등록증	141
별지 제 9호서식	가축인공수정소(개설·휴업·폐업·영업재개· 신고사항변경)신고서	142
별지 제10호서식	가축인공수정소신고필증	144
별지 제11호서식	정액(단자)증명서 및 가축인공수정증명서	145
별지 제12호서식	수정란증명서 및 수정란이식증명서	147
별지 제13호서식	정액등치리업등 검사공무원(검사원)확인서	149
별지 제14호서식	우수정액등치리업체인증신청서	150
별지 제15호서식	우수정액등치리업체인증서	152
별지 제16호서식	부화업 신청(신고)서	153
별지 제17호서식	계란집하업 신청(신고)서	155
별지 제18호서식	종축업 신청(신고)서	157
별지 제19호서식	가축사육업등록신청서	159
별지 제20호서식	가축사육업 신고서	161
별지 제21호서식	축산업(부화업)등록증	163
별지 제22호서식	축산업(계란집하업)등록증	165
별지 제23호서식	축산업(종축업)등록증	167

별지 제24호서식	■ 축산업(가축사육업)등록증	169
별지 제25호서식	■ 축산업등록자관리카드	171
별지 제26호서식	■ 축산업(부화업)등록대장	173
별지 제27호서식	■ 축산업(종축업)등록대장	174
별지 제28호서식	■ 축산업(계란집하업)등록대장	175
별지 제29호서식	■ 축산업(가축사육업)등록대장	176
별지 제30호서식	■ 축산업(휴업·폐업·영업계개 및 변경)신고대장	177
별지 제31호서식	■ 축산업승계신고서	178
별지 제32호서식	■ 축산업승계신고대장	180
별지 제33호서식	■ 종란혈통보증서	181
별지 제34호서식	■ 병아리계통보증서	182
별지 제35호서식	■ 축산업검사공무원증	183
별지 제36호서식	■ 축산물(소·돼지)등급판정신청서	184
별지 제37호서식	■ 축산물(닭·계란)등급판정신청서	186
별지 제38호서식	■ 축산물등급판정제외대상확인신청서	188
별지 제39호서식	■ 축산물등급판정사증	190
별지 제40호서식	■ 축산물등급판정사증 발급대장	191
별지 제41호서식	■ 축산물등급판정소 검사공무원증	192
별지 제42호서식	■ 등급판정 및 반출상황	193
별지 제43호서식	■ 축산물(소)등급판정확인서	194
별지 제44호서식	■ 축산물(돼지)등급판정확인서	195
별지 제45호서식	■ 축산물(닭·계란)등급판정확인서	196
별지 제46호서식	■ 축산물등급판정업무 지도·감독 상황보고	197
별지 제47호서식	■ 축산물등급판정 검사공무원증	198
별지 제48호서식	■ ()년도분 축산발전기금 융자실적보고	199
별지 제49호서식	■ ()월 축산발전기금 운용상황보고	200
별지 제50호서식	■ 축산물등급판정수수료 납입고지서	201
별지 제51호서식	■ 축산물등급판정수수료 관리대장	202

가축인공수정사면허신청서

(앞 쪽)
처리
기간
3일

※뒤쪽의	신청안내를	참고하시기	바랍니다.
성	명	주민등록번호	
신청인	주소		
주	소	(전화 :)	

「자격증
발행처

번 호
발행일자

축산법 시행규칙」 제15조제1항에 따라 위와 같이 가축인공수정사의 면허를
신청합니다.

신청인		년	월
(서명 또는 인)		일	일

「 시 · 도 지 사 귀하

수수료
(수입증지)
6,000원

구비서류

1. 축산법」 제12조제1항 각 호의 자격증 사본 또는 수정사시험합격증 사본 1부
2. 축산법」 제12조제2항제2호 · 제3호에 해당하지 아니함을 증명할 수 있는 건강진단서 1부

210mm×297mm(신문용지 54g/m²(계활용품))

※ 신청안내

(뒤 쪽)

		시·도
제출 및 처리기관		
유의 사항	<ul style="list-style-type: none"> ○ 자격증란은 해당 자격증이 있는 경우에 한하여 기재합니다. ○ 「축산법」 제12조제2항에 따라 수정사가 될 수 없는 자는 다음과 같습니다. <ul style="list-style-type: none"> ① 금지산자 또는 한정치산자 ② 정신질환자 ③ 수정사의 업무수행이 곤란한 마약중독자나 그 밖의 향정신성의약품 중독자로서 해당 분야의 전문의가 정상적인 수정사업무를 수행할 수 없다고 인정하는 자 ○ 구비서류로 제출하는 건강진단서에는 위 ② 및 ③에 해당하지 아니함이 증명되어야 합니다. 	
근거 법령	<ul style="list-style-type: none"> ○ 「축산법」 제11조(가축의 인공수정 등) - 가축인공수정사 또는 수의사가 아니면 정액·난자 또는 수정란을 채취·처리하거나 이를 암가축에 주입하여서는 아니 된다. 	<ul style="list-style-type: none"> ○ <u>축산법 시행규칙</u> 제15조(가축인공수정사의 면허) - 가축인공수정사의 면허를 받으려는 자는 구비서류를 갖추어 시·도지사에게 신청하여야 한다.

제 호

가축인공수정사면허증

성명 :

생년월일 :

「주소」

축산법 제12조에 따라 가축인공수정사를 면허합니다.

년 월 일

시·도지사

- -

가축인공수정사면허증 재교부신청서			
성명	주민등록번호		
주소	(전화 :)		
면허증교부 연월일	사유		
<p>축산법 시행규칙」 제15조제3항에 따라 위와 같이 가축인공수정사 면허증의 재교부를 신청합니다.</p>			
년	월	일	
신청인		(서명 또는 인)	
시 · 도 지 사 귀하			

수수료

6,000원

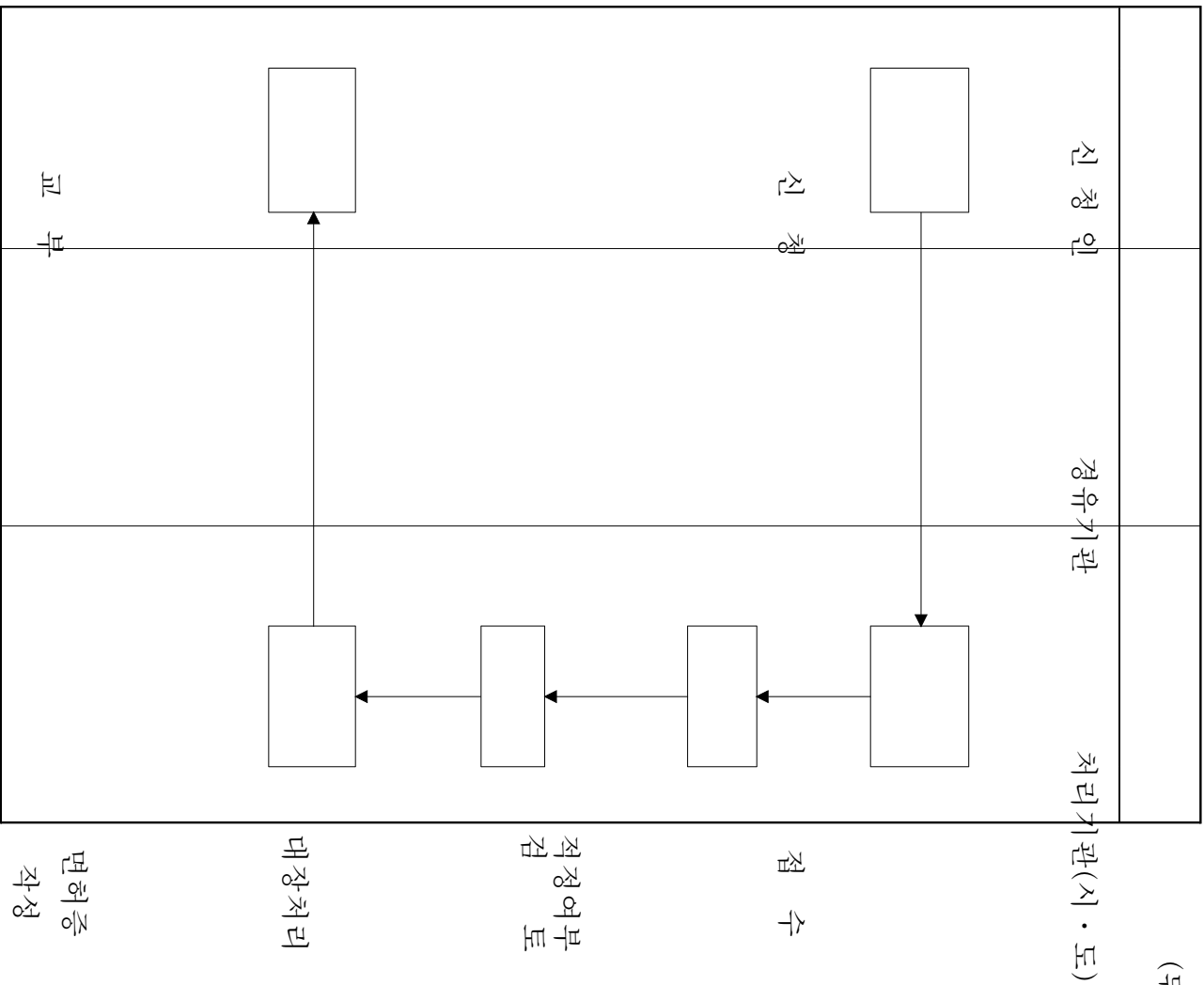
<구비서류>

1. 면허증이 헐어 못쓰게 된 경우 : 헐어 못쓰게 된 면허증
2. 면허증을 잃어버린 경우 : 사유서 1부

210mm×297mm(신문용지 54g/m²(재활용품))

이 신청서는 아래와 같이 처리됩니다.

(뒤쪽)



- -

계 호

합 격 증

성 명 : 생년월일 :

주 소 :

위의 사람은 년 월 일 시행한 제 회 가축인공수정사 시험에 합격하였음을 증명합니다.

□□

년 월 일

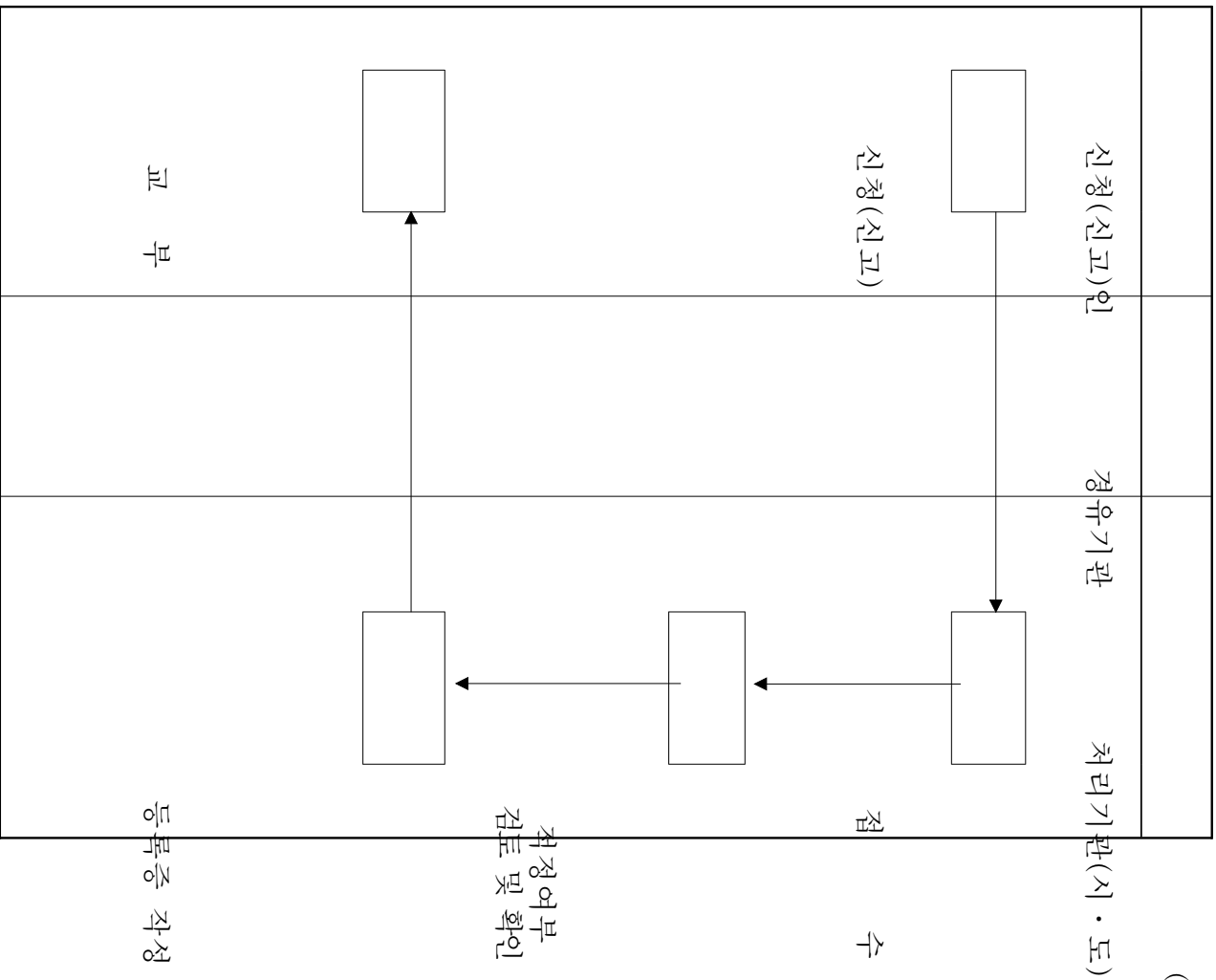
- - 시 · 도지사

	(앞 쪽)
<input type="checkbox"/> 등록신청서 <input type="checkbox"/> 휴업(<input type="checkbox"/> 폐업, <input type="checkbox"/> 영업체게)신고서 <input type="checkbox"/> 등록사항변경신고서	처리기간 7일 (등록사항변경 신고는 5일)
성명	주민등록번호
주소	(전화번호:)
사업장 소재지	상호명
「취급품목 휴업·폐업·영업 체게 및 등록사항 변경일자 및 사유	
«추진법» 제15조 및 같은 법 시행규칙 제20조에 따라 위와 같이 신청합니다.	
정액등처리업 <input type="checkbox"/> 등록 <input type="checkbox"/> 휴업(<input type="checkbox"/> 폐업, <input type="checkbox"/> 영업체게)을 신청(신고)합니다. 등록사항 변경 <input type="checkbox"/>	년 월 일
귀하	신청(신고)인 : (서명 또는 인)
<구비서류> 1. 축사·채취장·제조실 및 보관실 등의 시설배치도(등록신청의 경우에 한합니다) 2. 보유중추의 능력 및 혈통을 확인할 수 있는 증명서(등록신청 및 영업체게 신고의 경우에 한합니다) 3. 채취·검사·회석·분주·인쇄·보관·소독 등에 필요한 기계 및 기구의 비품명세서(등록신청의 경우에 한합니다) 4. 정액등의 처리업무에 종사하는 수정사 또는 수의사의 면허증 사본 각 1부 (등록신청의 경우에 한합니다) 5. 변경내용을 증명할 수 있는 서류 1부(등록사항변경신고의 경우에 한합니다) 6. 정액등처리업등록증(휴업·폐업 및 등록사항변경의 신고의 경우에 한합니다)	수수료 8,000원

210mm×297mm(신문용지 54g/m²(계활용품))

이 신청(신고)서는 아래와 같이 처리됩니다.

(뒤쪽)



- -

계 호

정액등처리업등록증

성 명 : 생년월일 :

상 호 명 :

사업장의 소재지 :

취급품목 :

□□

축산법 제15조에 따라 위와 같이 등록하였음을 증명합니다.

년 월 일

시·도지사

210mm×297mm(보존용지 120g/m²)

※ 신고안내

(뒤쪽)

<p>제출 및 처리기관</p> <p>유의사항</p>	<p>시·군·자치구</p> <p>○ ⑥란의 수정인원은 수정업무에 종사하는 수정사 또는 수의사의 정명을 기재합니다.</p> <p>○ ⑦란의 정액확보방법은 자기생산, 국산정액구입 또는 수입한 정액구입 등을 기재합니다.</p> <p>○ 신고사항중 다음 사항을 변경한 때에는 그 변경내용을 증명하는 서류를 첨부하여야 합니다.</p> <ul style="list-style-type: none"> - 명칭 - 사업장의 소재지 - 수정사 또는 수의사 <p>○ 과태료의 징수</p> <ul style="list-style-type: none"> - 수정소의 영업을 휴업·폐업하거나 휴업후 영업을 재개한 자 또는 신고사항을 변경한 자가 30일 이내에 그 사실을 신고하지 아니하면 500만원 이하의 과태료에 처하게 됩니다. 	
<p>근거법령</p>	<p>○ 축산법 「 제17조(수정소의 개설신고 등)</p>	<p>① 수정소를 개설하려는 자는 적합한 시설을 갖추어 시장·군수·자치구구청장에게 신고하여야 한다.</p> <p>③수정소의 개설신고를 한 자는 그 영업을 휴업·폐업하거나 휴업 후 영업을 재개한 때 또는 신고사항을 변경한 때에는 그 사유가 발생한 날부터 30일 이내에 시장·군수·자치구구청장에게 신고하여야 한다.</p>

계 호

가축인공수정소신고필증

성 명 : 생년월일 :

주 소 :

명 칭 :

부 록 제 지 :

축산법」 제17조에 따라 위와 같이 신고하였음을 증명합니다.

□□

년 월 일

- - 시 군 자치기구청장
장 수

210mm×297mm(보존용지(1종) 120g/m²)

중모축 유전능력 참고자료

190mm×280mm(보 존 용 거)(1종)70g/m²)

- -

(뒤 쪽)

<덧 소> ※ 이용방법 : 앞쪽 중모측 유전능력 참고자료의 공란에 아래 사항 중 해당 측중에 대한 자료를 넣어 인쇄할 것
 중모우 유전능력 참고자료

정액번호:	등록번호:	성적기준:	년	월
총생산지수():				
생산유전능력: 유량():	kg 지방량():	kg 단백질량():	kg	
신뢰도():				
외모유전능력: 외모():	유방():	지계():	신뢰도():	%

<한 우우 수 외 모 형 질

· 주의할 외 모 형 질 **중모우 유종가 및 후대검정 성적내역**

비고 : 생산능력의 표시단위는 kg임. 다만, 캐나다산은 BCA지수임.

정액번호:	등록번호:	성적기준:	년	월	
형 질	검정투수	일당중량	노체율	배최장근 등지방부께	근대지방도
			배최장근 단면적		

<중 후대검정성적

형 질	일당중량	노체율	배최장근 단면적	근대지방도	신뢰도
유종가	g	Kg	mm	cm ²	mm
비고	· 본 정액에서 태어난 자손에서 후비, 이모색 등이 발견될 수 있음				

검정기관(농장)명 :

검정기간 : 년 월 일 ~ 년 월 일

kg시 일령 90kg시 일령 일당중량 g

등지방 두께 mm 배최장근단면적 cm² 정 유 울 선 받 지 수

(주) 서식을 이용하는 기관에서는 뒤쪽을 별도로 인쇄하지 아니하고 해당 축종자료를 앞쪽 중모측 유전능력 참고자료의 공란에 넣어 인쇄하되, 앞쪽의 오른쪽 상단에 있는 (앞쪽) 표시는 삭제하고 인쇄할 것

수정란증명(수정소보관용)					
성명		수란우이름			(앞쪽)
수란우 시육자	주소	수정란 부			(등록번호) (등록번호) (등록번호)

시 육 시출일자 년 월 일 시육횟수 회 시육자 소속
 상태 및 특기사항 절 취 선 시 육 자

(양축농가 보관용)

수정란증명서 및 수정란이식증명서

수정란종명	중 :	원 산 치 :	등록번호 :
품	종모우이름 :	정액번호 :	

수정란생산업체 또는 수입업체 :

부	등록번호
혈	등록번호
주	등록번호
모	등록번호
동	등록번호
외	등록번호
조	등록번호
부	

공관우이름 : 등록번호 :

혈	부	등록번호
주	모	등록번호
동	외	등록번호
외	조	등록번호
부		

공관우이름 : 등록번호 :
 확인 중 축 등 록 기 관 (인)

수정란이식경	유전능력	참고자료	수란우이름
수란우 시육자	성 명		등록번호
시 육	주소	목장명	등록번호
시 육	시육일자	년 월 일	시육횟수
시 육	상태 및 특기사항		회

위와 같이 시육하였음을 증명합니다.
 가축인공수정사·수의사 (인)

190mm×280mm(보존용지(1종)70g/m²)

(뒤 쪽)

※ 이용방법 : 앞쪽 유전능력 참고자료의 공란에 아래 사항 중 해당 축종에
<덧 소> 대한 자료를 넣어 인쇄할 것((주) 1의 내용을 함께 인쇄할 것)

유전능력 참고자료			
수정란 예상 유전능력	유량 외모	유지량 신뢰도	유지율 신뢰도
수정란 종모우예상유전능력	유량 외모	유지량 신뢰도	유지율 신뢰도
수정란 공란우예상유전능력	유량 외모	유지량 신뢰도	유지율 신뢰도

<한 우>

종모우 육종가 및 후대검정 성적내역			
수정란 예상 유전능력	일당중체량 등지방두께	배장근단면적 신뢰도	근내지방도 신뢰도
수정란 종모우예상유전능력	일당중체량 등지방두께	배장근단면적 신뢰도	근내지방도 신뢰도
수정란 공란우예상유전능력	일당중체량 등지방두께	배장근단면적 신뢰도	근내지방도 신뢰도

(주) 1. 이 증명서는 태어나는 송이끼의 혈통을 등록하거나 자라서 수정시에
근친번식을 피하는데 매우 중요한 자료가 기록된 증명서이니 잘 보관
하여야 합니다.

2. 서식을 이용하는 기관에서는 뒤쪽을 별도로 인쇄하지 아니하고 해당
축종자료를 앞쪽 유전능력 참고자료의 공란에 넣어 인쇄하되, 앞쪽의
오른쪽 상단에 있는 (앞쪽) 표시는 삭제하고 인쇄할 것

정액등치리업등 검사공무원(검사원)확인서

1. 성 명 : _____
2. 소 속 : _____
3. 확인기간 : _____년 _____월 _____일 ~ _____년 _____월 _____일 (일간)

위 사람은 「축산법」 제20조 및 같은 법 시행규칙 제25조제2항에 따라 정액등치리업·정액유통업 및 가축인공수정소 검사공무원(검사원)임을 확인합니다. □□

- - 시·도지사

시장·군수·자치구구청장

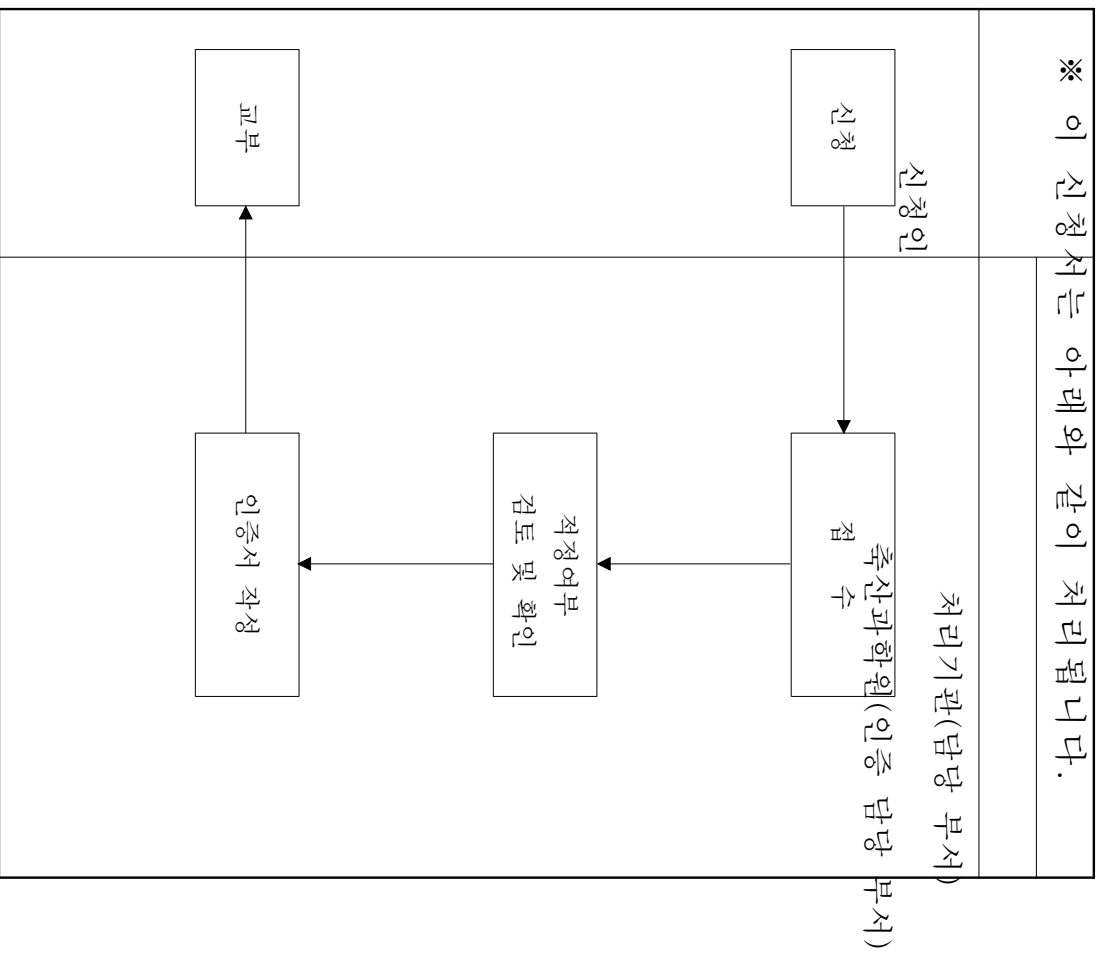
210mm×297mm(일 반·용지 60g/㎡(재활용품))

		처리기간 42 일	(앞쪽)
우수정액등처리업체인증신청서			
성명	주민등록번호		
주소	(전화번호 :)		
사업장	상호명		
소재지			
취급품목			
축산법」 제21조 및 같은 법 시행규칙 제26조제2항에 따라 위와 같이 우수정액등처리업체의 인증을 신청합니다.			
		년 월 일 신청인 (서명 또는 인)	
농촌진흥청 축산과학원장 귀하		수수료	
※ 구비서류		없음	
1. 정액등처리업 등록증 사본 1부.			
2. 가축개량기관 또는 종축검정기관이 가축의 외모 및 능력을 심사하고 발급한 서류 1부			
3. 가축개량기관 또는 종축검정기관이 췌소의 유전능력을 평가하고 발급한 서류 1부(췌소에 한합니다)			
4. 가축개량기관 또는 종축검정기관이 폐지의 스프레스증후군 유전자를 검사하고 발급한 서류 1부(폐지에 한합니다)			
5. 당해 정액등처리업체에서 축산법시행규칙 별표 3 제2호에 따른 가축전염병이 발생하지 아니하였음을 증명할 수 있는 서류 1부(관할 시·도가축방역기관이 발행한 서류에 한합니다)			

210mm×297mm(일반용지 60g/m²(재활용품))

(뒤쪽)

※ 유의사항 : 취급품목만에는 가족의 종류와 정액·난자 또는 수정란 중 취급하는 품목을 모두 기재합니다.



- -

제 호

우수정액등처리업체인증서

성 명 : 생년월일 :

상호명 :

사업장의 소재지 :

취급품목 :

추산법 「 제21조 및 같은 법 시행규칙 제26조제4항에 따라 위와 같이 우수정액등처리업체로 인증합니다.

년 월 일

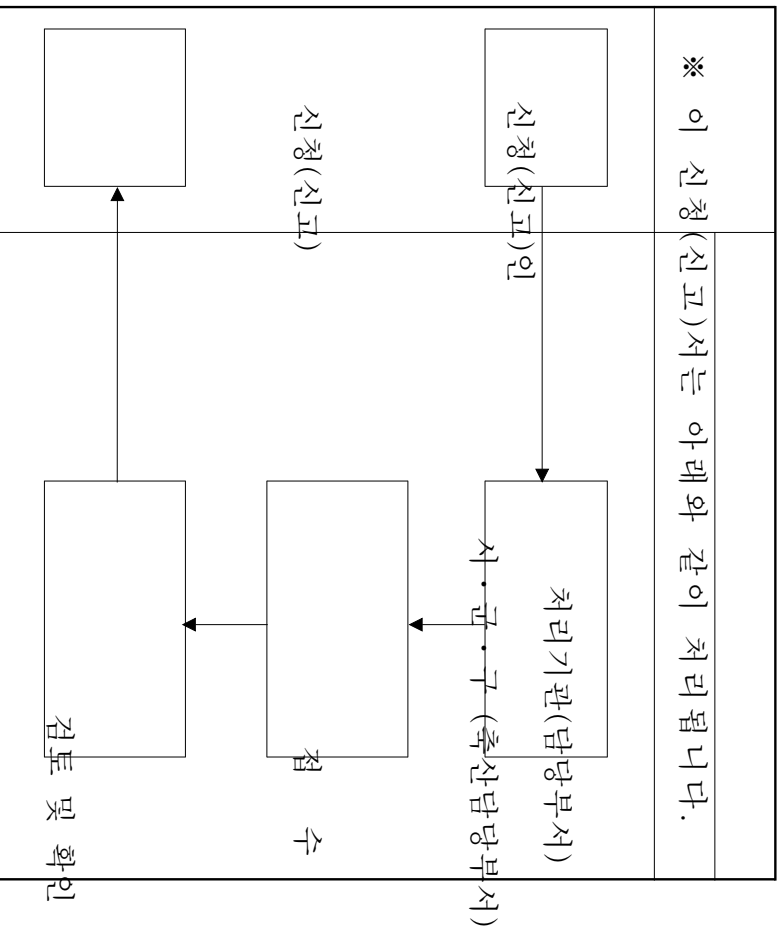
농촌진흥청 축산과학원장 인

210mm×297mm(보존용지(1종) 120g/m²)

※ 유의사항

(뒤쪽)

1. ④란은 휴업·폐업·영업재개 및 등록사항 변경신고를 하는 때에만 기재합니다.
2. ⑦란에는 부화할 알의 종류에 따라 닭·오리 등으로 기재하되, 2종류 이상의 알을 부화할 경우에는 해당 축종을 모두 기재합니다.
3. ⑨란에는 실제 사유가 발생한 날을 함께 기재합니다.
4. 구비서류 중 시설·장비 등의 현황을 기재한 서류에는 시설별 면적을 함께 표시합니다.



- -

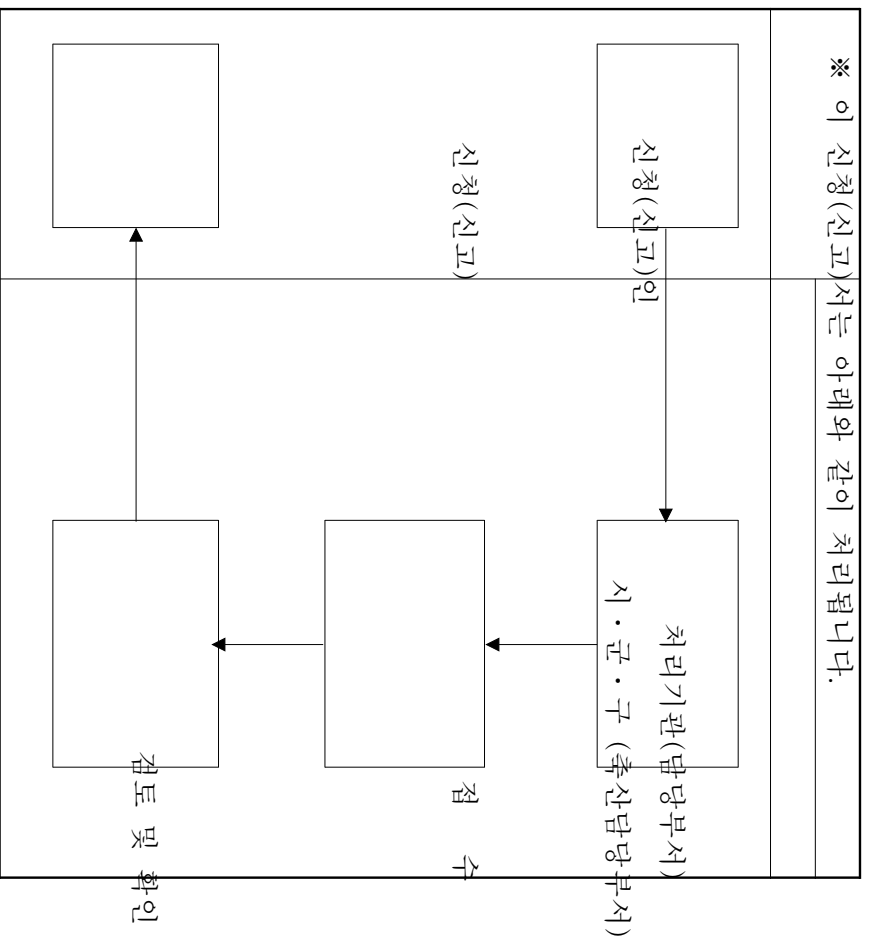
교부

등록증 작성

※ 유의사항

(뒤쪽)

1. ④란은 휴업·폐업·영업재개 및 등록사항의 변경신고를 하는 때에만 기재합니다.
2. ⑧란에는 실제 사유가 발생한 달을 함께 기재합니다.
3. 구비서류 중 시설·장비 등의 현황을 기재한 서류에는 시설별 면적을 함께 표시합니다.



- -

교부

등록증 작성

종축업(<input type="checkbox"/> 등록 <input type="checkbox"/> 휴업 <input type="checkbox"/> 폐업 <input type="checkbox"/> 영업개개 <input type="checkbox"/> 등록사항 변경) 신청(신고)서	(앞 쪽) 처리기간 등록 15일, 기타 7일
신청 (신고)인 명 소	②주민(법인)등록번호 ④교유번호
①성 명 소 ③주 소 ⑤소 재 지 ⑥명 칭	(전화번호 :) ⑦축 종
사업장	⑧종축종류 수 계
『 』 ⑨가축사육시설면적 ⑩그 밖 의 시 설	동 동 m ² m ²
⑪휴업·폐업·영업개 및 등록사항 변경의 내용	
축산법 제22조제1항·제4항 및 같은 법 시행규칙 제27조제1항·제28조제1항에 따라 위와 같이 신청(신고)합니다.	
년 월 일	신청(신고)인 (서명 또는 인)
시장·군수·자치기구청장 귀하	담당 공무원 확인사항 (부동의하는 경우 신청인이 직접 제출하여야 하는 서류) 수 수
신청인(대표자) 제출서류	
구 비 서 류	1. 시설·장비 등의 현황을 기재한 서류 2. 축산업등록증 1부(휴업·폐업 및 변경 신고의 경우에 한합니다) 3. 변경내용을 증명할 수 있는 서류 1부 (변경신고의 경우에 한합니다)

본인은 이 건 업무처리와 관련하여 전자정부구원을 위한 행정업무 등의 전자화추진에 관한 법률 제21조제 1 항에 따른 행정정보의 공동이용을 통하여 담당 공무원이 위의 담당 공무원 확인사항을 확인하는 것에 동의합니다.

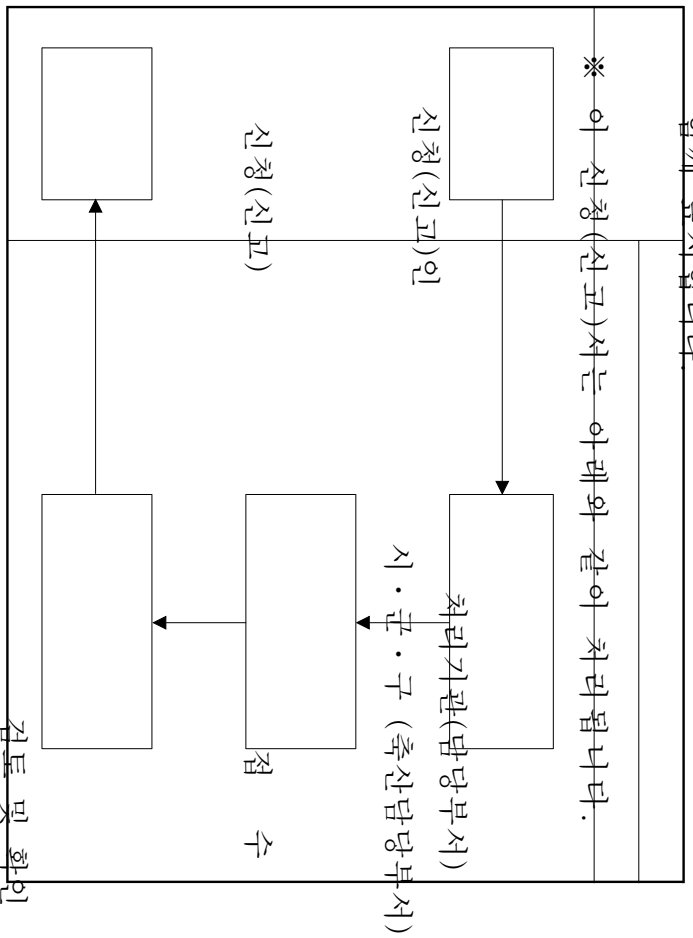
신청인(대표자) (서명 또는 인)

210mm×297mm(신문용지 54g/m²(재활용종))

※ 유의사항

(뒤 쪽)

1. ④란은 휴업·폐업·영업체개 및 등록사항의 변경신고를 하는 때에만 기재합니다.
2. ⑦란에는 종돈업 또는 중계업 중 하나를 기재합니다.
3. ⑧란에는 종돈업의 경우에는 종돈 또는 번식용 씨돼지 중에서, 중계업의 경우에는 산란용 또는 육용 중 해당되는 가축의 종류와 마리수를 모두 기재합니다.
4. ⑩란에는 실제 사유가 발생한 날을 함께 기재합니다.
5. 구비서류중 시설·장비 등의 현황을 기재한 서류에는 시설별 면적을 함께 표시합니다.



교부

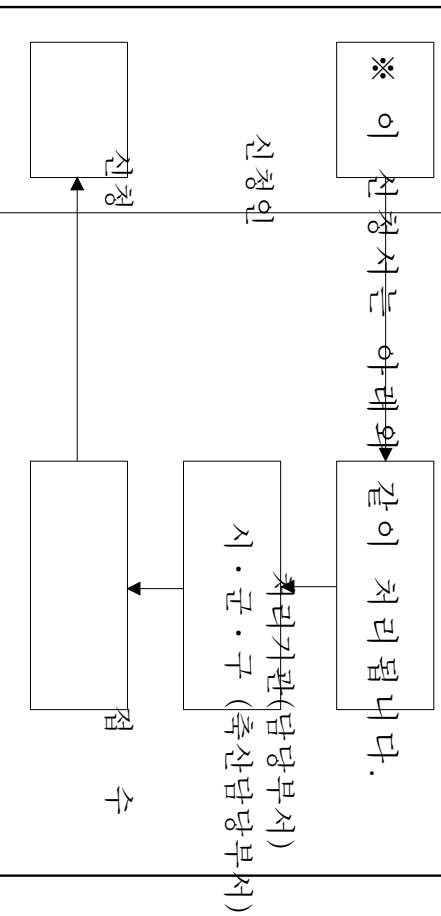
등록증 작성

※ 유의사항

(뒤쪽)

1. ⑦란에는 실제 가축사육에 직접 사용되는 모든 시설을 기재합니다.
가. 고정건축물 : 토지에 정착하는 공작물중 지붕과 기둥 또는 벽이 있는 것과 이에 부수되는 시설물
나. 가설건축물 : 간이축사용 비닐하우스 또는 천막구조의 시설물(비가림 시설은 포함하고, 가축의 운동장은 제외합니다)
다. 기타 : 가목 및 나목 외의 시설로서 실제 가축사육에 직접 사용되는 시설
2. ⑧란에는 제30조제3호에 따라 고시된 축종별 가축사육시설의 분류에 따른 시설형태별로 동수 및 면적을 기재하고, 시설형태가 2가지 이상인 경우에는 시설형태별로 동수와 면적을 함께 기재합니다(닭의 경우에는 산란용과 육용을 구분하여 기재합니다).
3. ⑩란의 사육시설에는 ⑦란의 가축사육시설중 제30조제1호나목에 따른 알을 생산하는 닭의 사육시설의 동수와 면적을 기재합니다.

4. ~~구비서류중 시설·장비 등의 현황을 기재한 서류에는 시설별 면적을 함께 표시합니다.~~



- - - 검토 및 확인

교부

등록증 작성

가축사육업(<input type="checkbox"/> 휴업 <input type="checkbox"/> 폐업 <input type="checkbox"/> 영업재개 <input type="checkbox"/> 등록사항 변경) 신고서	처리기간 7 일	(앞 쪽)
성 명	주민(법인)	등록번호
① 신고인 (법인명)	주 소	전화번호
② 고유 번호	③ 축 종	
④ 사업장명칭		
『 사립장소재지 (전화번호:) ⑥ 휴업·폐업·영업재개 및 등록사항 변경의 내용		
축산법 제22조제4항 및 같은 법 시행규칙 제28조제1항에 따라 위와 같이 신고합니다.		
년	월	일
시장·군수·자치기구청장 귀하	신고인	(서명 또는 인)
담당 공무원 확인사항 신고인(대표자) <input type="checkbox"/> , 출서류 (부동의하는 경우 신고인이 수 수료 구비서류 1. 축산업등록증 1부(휴업·폐업 및 법인등기부등본 직접 제출하여야 하는 서류) 2. 변경내용을 증명할 수 있는 서류 1부(변경신고의 경우에 한합니다)		
구비서류	없음	없음

본인은 이 건 업무처리와 관련하여 전자정부구원을 위한 행정업무 등의 전자화촉진에 관한 법률 제21조제 1 항에 따른 행정정보의 공동이용을 통하여 담당 공무원이 위의 담당 공무원 확인사항을 확인하는 것에 동의합니다.

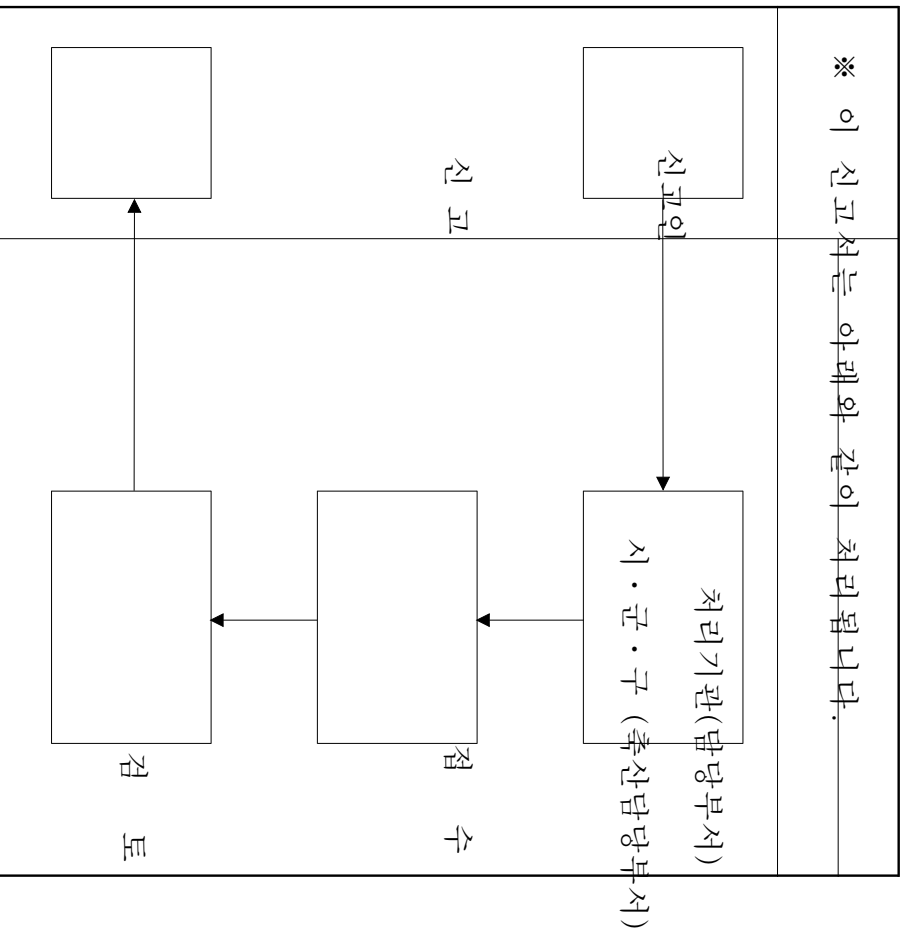
신고인(대표자) (서명 또는 인)

210mm×297mm(신문용지 54g/m²(재활용품))

※ 유의사항

(뒤쪽)

1. ⑥란에는 실제 사유가 발생한 날을 함께 기재합니다.
2. 구비서류 중 시설·장비등의 현황을 기재한 서류에는 시설별 면적을 함께 표시합니다.



- -

변경사항 기재
또는
교부
등록증 제작성

(앞 쪽)

제 호

축산업(부화업)등록증

고 유 번 호 :
 성 명 :
 생년월일 또는
 사업지등록번호:
 사업장 명칭 :
 소 재 지 :
 부화대상가축 :
 1회 입란능력 :

축산법 』 제22조제1항, 같은 법 시행령 제14조제3항 및 같은 법
 시행규칙 제27조제4항에 따라 위와 같이 부화업의 등록을 하였음을
 증명합니다.

년 월 일

- 시 - 장
 군 수 인
 자치구구청장

210mm×297mm (보존용지(1종)120g/m²)

(앞쪽)

제 호

축산업(계관집하업)등록증

고 유 번호 :
성 명 :
생년월일 또는
사업자등록번호:
「사업자명칭 :
소재지 :
선별능력 :

개/시간

축산법 제22조제1항, 같은 법 시행령 제14조제3항 및 같은 법 시행규칙 제27조제4항에 따라 위와 같이 계관집하업의 등록을 하였음을 증명합니다.

년 월 일

- 시 장 수 인
군 수 인
자치구구청장

210mm×297mm(보존용지(1종)120g/m²)

(앞쪽)

제 호

축산업(종축업)등록증

고 유 번호 :
 성 명 :
 생년월일 또는
 사업자등록번호:
 사업장 명칭 :
 소 재 지 :
 「 축 종 :
 가축사육시설 규모 : 동 m²

축산법」 제22조제1항, 같은 법 시행령 제14조제3항 및 같은 법
 시행규칙 제27조제4항에 따라 위와 같이 종축업의 등록을 하였음을
 증명합니다.



년 월 일

시 장 수 인
 군 수 인
 자치기구청장

210mm×297mm(보존용지(1종)120g/m²)

(앞쪽)

제 호

축산업(가축사육업)등록증

고 유 번호 :

성 명 :

생년월일 또는
사업자등록번호:

사업장 명칭 :

소재지 :

「 축 종 :

가축사육시설 : 동 m²

부화용알 생산:(사육시설) 동 m²

축산법」 제22조제1항, 같은 법 시행령 제14조제3항 및 같은 법 시행규칙 제27조제4항에 따라 위와 같이 가축사육업의 등록을 하였음을 증명합니다.

년 월 일

- -
시 장 수 인
군 수 인
자치구구청장

210mm×297mm (보존용지(1종)120g/m²)

축산업등록자관리카드

(앞쪽)

1. 등록내용

축산업의 종류		연 락 처		
고 유 번 호				
성 명		주민(법인)등록번호		
등록자 주소				
명 칭		연 락 처		
사업장 소재지				
부화업	부화대상	가축	1회입관능력	
종축업 (종축두수)	중 축	종 류	암	수
계란집하업		계란집하업	신별능력	두
종축업	빛	구 분	동	면 적 (m ²)
			수(개)	
가축사육업	가	고정건축물		
	축사	가설건축물		
	육	기		
	시설	타		
	계			

계 두

개/시간

고

사육두수
(가축사육업)

부화·용알생산

가축사육시설

수수

동 m²

수

210mm×297mm(보존용지(1종) 70g/m²)

[별지 제26호서식]

축산업(부화업)등록대장

등록 년월일	등록 연번	부화장 명칭		등록자 주민(법인) 등록번호	성명	부화 대장 가축 1회 입관 능력 비 고
		고유번호	부화장 소재지			

- -

297mm×210mm (보존용지(1종) 70g/m²)

(앞 쪽)
 처리기간
 3 일

축산업승계신고서			
명 칭		축 산업 종 류	
사 업 장 등 록 번 호		고 유 번 호	
소 재 지		주 민(법 인) 등 록 번 호	
승 계 를 (법 인 명) 하 는 자		주 소	
신 고 인 인 정 (승 계 를 (법 인 명) 받는 자) 주 소		주 민(법 인) 등 록 번 호	
⑫ 승 계 사 유		<input type="checkbox"/> 양도·양수 <input type="checkbox"/> 상속 <input type="checkbox"/> 법인합병 <input type="checkbox"/> 기타	
축산업 제24조 및 같은 법 시행규칙 제29조제1항에 따라 위와 같이 신고합니다.			
시정·군수·자치기구청장 귀하		신고인	
신고인(대표자) 제출서류		담당 공무원 확인사항	
1. 축산업등록증 1부 2. 양도·양수계약서 사본 1부(영업 양도의 경우에 한합니다) 3. 상속인임을 증명할 수 있는 서류 1부 (상속의 경우에 한합니다)		(부동의하는 경우 신고인이 직접 수수료 제출하여야 하는 서류) 합병후의 법인등기부등본 없음	

(서명 또는 인)

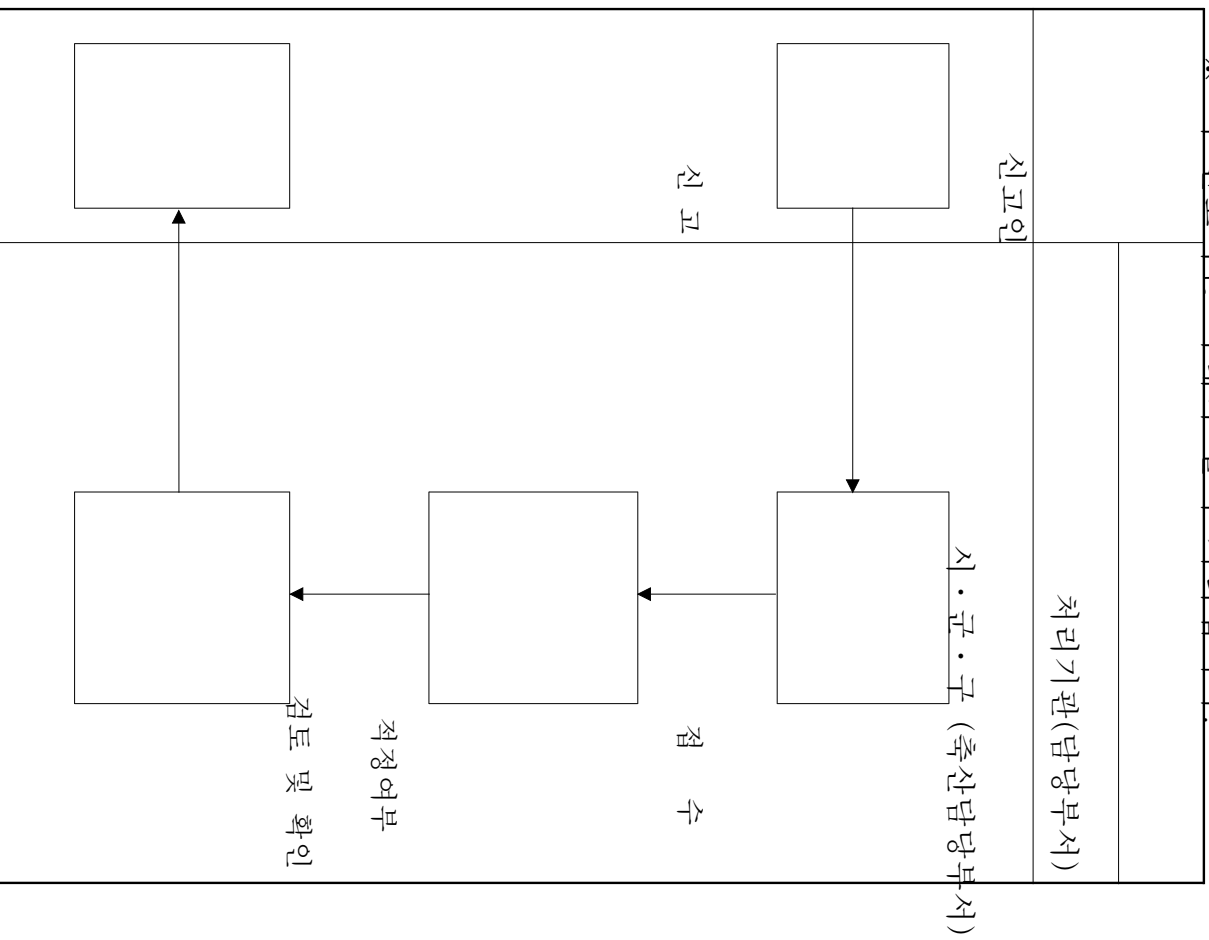
신고인(대표자) (서명 또는 인)

210mm×297mm(신문용지 54g/m²(재활용품))

본인은 이 건 업무처리와 관련하여 전자정부구현을 위한 행정업무 등의 전자화 촉진에 관한 법률 제21조제 1항에 따른 행정정보의 공동이용을 통하여 담당 공무원이 위의 담당 공무원 확인사항을 확인하는 것에 동의합니다.

(뒤쪽)

※ 이 신고서는 아래와 같이 처리됩니다.



- -

교 부

등록증 작성

중 란 혈 통 보 증 서			
제 호			
품		명	
용도 및 세대			
수	량	용 도	세 대
	생 산 기 간	년 월 일 ~	년 월 일까지
종 계	장	명	칭
	소재지		
「공급부화업체」 명 칭 소재지 축산법 시행규칙 제31조에 따라 위와 같이 중란혈통을 보증합니다.			
년		월 일	

보증인 주소 :

- 상명 : (서명 또는 인)

귀 하

210mm×297mm(신문용지 54g/m²(개월용품))

제 호		병아리계통보증서	
계 통 명			
용도 및 세대			
성별 및 수량			
부 화 일 자			
부 화 장 소	명 칭		
「 종란채취장소 소제지			
「 명 칭 소제지			
축산법 시행규칙 제31조에 따라 위와 같이 병아리 계통을 보증합니다.			
년	월	일	

보증인 주소 :
 - - 성명 : (서명 또는 인)

귀 하

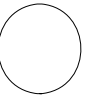
210mm×297mm(신문용지 54g/m²(계활용품))

제 호	축산업검사공무원증	(앞 쪽)
소 속 :		사 건
직 급 :		(2.5cm×3cm)
성 명 :		
생 년 월 일 :		
위 사람은 축산법 제28조 및 같은 법 시행규칙 제35조제2항에 따른 축산업검사공무원임을 증명합니다.		
년 월 일		

시장·군수·자치구청장 인	90mm×55mm(보존용지(1종)120g/m ²)	(뒤 쪽)
1. 이 증은 다른 사람에게 대여 또는 양도할 수 없습니다.		
2. 이 사람은 축산법 제28조에 따라 축산업등록자에 대하여 질문 또는 시설과 서류 등을 검사할 권한이 있습니다.		
3. 이 증을 습득하신 분은 가까운 우체함에 넣어 주십시오.		

축산물(소·돼지)등급판정신청서		(앞 쪽)
		처리기간
		주 시
① 성 명	② 주민(사업자)등록번호	
신청인 ③ 업소명		
④ 주 소		(전화:)
⑤ 업체명		
도축장 ⑥ 대표자		⑦ 사업자등록번호
⑧ 소재지		(전화:)
⑨ 성 명	⑩ 주민(사업자)등록번호	
사유 농가 ⑪ 농장명	⑫ 고유 번호	
「 ⑬ 주소 (전화:)		
⑭ 접수 번호	⑮ 귀표 번호	⑯ 기축의 종류
	⑰ 품종	⑱ 성별
	⑲ 생체량 (총두수)	⑳ 연령
	㉑ 등급판정 제외부위	㉒ 돼지등급판정 방법

축산법 제35조 및 같은 법 시행규칙 제38조제2항에 따라 위와 같이 신청합니다.

「 년 월 일	신청인 
(서명 또는 인)	

축산물등급판정사 귀하 - -

수수료 납부확인

※ 뒤쪽의 신청서 작성안내를 참고하
 시기 바랍니다.
 축산법 제49조 및 같은 법
 시행규칙 제51조에 따른 등급판정
 수수료 별도 납부

210mm×297mm(신문용지 54g/m²(재활용품))

--	--

신청서 ~~경유명~~인내 곳 : 도축장의 경영자 제출하는 곳 : 축산물등급판정사

유 의 사 항	<p>1. ①~④란은 신청인이, ⑤~⑧란 및 ⑭~⑳란은 도축장의 경영자가 각각 기재합니다.</p> <p>2. ⑨~⑩란 및 ⑬란은 가족을 실제 사육한 사람을 기재하며 신청인과 동일한 경우는 “신청인과 같음”으로 기재하고, 신청인이 생산농가를 정확히 기재하고 있는 경우에 기재하며, ⑫란은 축산법령에 따라 등록된 고유번호를 기재합니다.</p> <p>3. 돼지의 경우에는 ⑮·⑰·⑱ 및 ㉔란은 기재하지 않습니다.</p> <p>4. ⑮란은 바코드 쿠표가 달린 경우에 기재합니다.</p> <p>5. ⑯~⑲란은 다음 각목에 따라 기재합니다.</p> <p>가. ⑯란 : 소·돼지</p> <p>나. ⑰란 : 국내산(한우·젓소·육우 및 교잡우) 또는 수입육우 (수출국명)</p> <p>다. ⑱란 : 암·수·거세</p> <p>라. ⑲란 : 소의 경우 도축장에 도착한 직후의 생체중량(kg)을, 돼지의 경우 당일 신청하는 총두수</p> <p>6. ㉔란은 특정부위의 등금판정 제외를 신청하는 경우에 기재합니다.</p> <p>(예) 앞다리 또는 우둔으로 표시</p>
------------------	---

7. ㉔란은 돼지도체 등금판정 방법을 기재합니다.

(예) 온도체 또는 냉도체로 표시

						(앞 쪽)
축산물(닭·계란)등급판정신청서						처리기간
						즉 시

		① 성 명		② 주민(사업자)등록번호		
신청인		③ 업소명				
		④ 주 소		(전화:)		
도축장 또는 계란집하장		⑤ 업체명		⑥ 사업자등록번호		
		⑦ 대표자				
		⑧ 소재지		(전화:)		
사육		⑨ 성 명		⑩ 주민(사업자)등록번호		
농가		⑪ 농장명		⑫ 고유번호		
		⑬ 주소		(전화:)		
⑭ 접수번호		⑮ 품종		⑯ 일령		⑰ 산란일
		⑱ 수량		⑲ 중량규격		⑳ 비고

축산법」 제35조 및 같은 법 시행규칙 제38조제2항에 따라 위와 같이 신청합니다.

「 신 청 인 년 월 일
(서명 또는 인)

축산물등급판정사 귀하

※ 뒤쪽의 신청서 작성안내를 수 수 료 납부확인
참고하시기 바랍니다.

축산법」 제49조 및 같은
법 시행규칙 제51조에 따른
등급판정수수료 별도 납부

210mm×297mm(신문용지 54g/㎡(재활용품))

※ 등금관정 신청안내

(뒤 쪽)

경유하는 곳 · 도축장경영자 또는 계관집하업등록자	제출하는 곳 : 축산물등금관정사
-----------------------------	-------------------

※ 신청서 작성안내

유 의 사 항	
	1. ① ~ ④란은 신청인이, ⑤ ~ ⑧란은 도축장의 경영자 또는 계관집하업등록자가 각각 기재합니다.
	2. ⑨ ~ ⑪란 및 ⑬란은 가축을 실제 사육한 사람을 기재하며 신청인과 동일한 경우는 “신청인과 같음”으로 기재하고, 신청인이 생산농가를 정확하게 파악하고 있는 경우에 기재하며, ⑫란은 축신법」령에 따라 등록된 고유번호를 기재합니다.
	3. ⑮ ~ ⑰란은 정확한 경우에만 기재합니다.
	4. ⑱란은 계관의 경우에만 기재합니다..

축산물 등급판정제외대상확인신청서						
도	업	체	명	사업자등록번호		
장	대	표	자	소재지		
신	성	명		주민(사업자)등록번호		
칭	주	소				
인						
「가축의 종류 도 체 번호 제 외 사유			성 별 총 두 수			
<p>축산물」 제35조제5항 및 같은 법 시행규칙 제39조제2항에 따라 위와 같이 축산물등급판정을 받지 아니하고 반출할 수 있는 축산물을 확인하여 줄 것을 신청합니다.</p>						
			신	칭	인	년
축산물등급판정사 귀하						
<p>「구비서류 : 연구계획서 1부(학술연구용으로 사용하기 위한 경우에 한합니다)</p>						
수수료 없 음						
(서명 또는 인)						
<p>발급번호 : 축산물등급판정제외대상확인서</p>						
<p>축산법 제35조제5항 및 같은 법 시행규칙 제39조제2항에 따라 축산물 등급 판정을 받지 아니하고 반출할 수 있는 축산물을 확인합니다.</p>						
			년	월	일	일
			축산물등급판정사 수속 : _____			
			장 명 : _____			
(서명 또는 인)						

신청인 주소
주 소
성 명
주 소
업 체
대 표
자
명
성
대 표
자
의
종
류
가
축
의
체
제
변
호
도

주민(사업자)등록번호
_ _ _ _ _
사업자등록번호
_ _ _ _ _
소재지
_ _ _ _ _
성 별
총 두 수
_ _

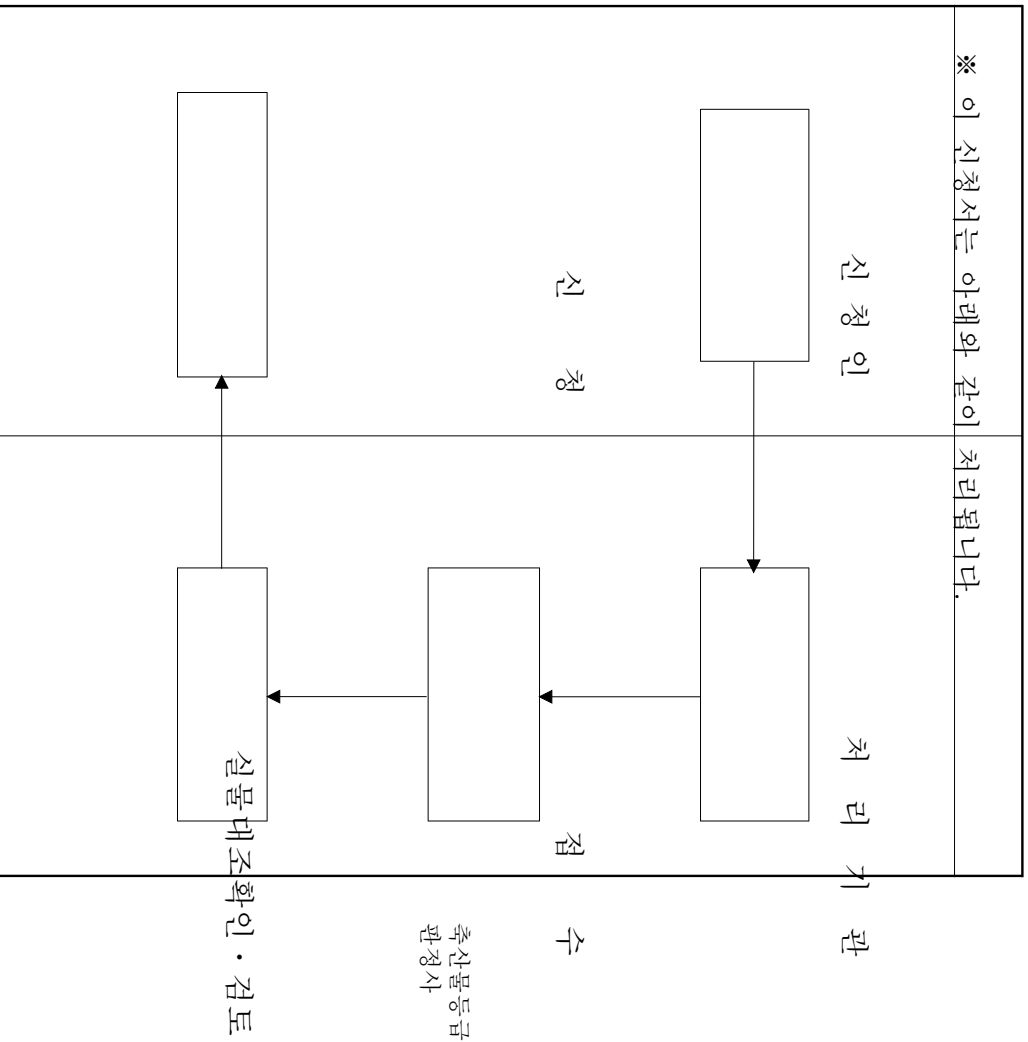
210mm×297mm(신문용지 54g/m²(계활용품))

※ 신청안내

(뒤쪽)

--	--	--

경유하는 곳 공판장의 개설자 제출하는 곳 축산물등급판정사



확인서 교부 -

확인서 작성

축산물등급판정사증

축산물등급판정사증 제 호	(앞 쪽) <input style="width: 80px; height: 20px;" type="text"/> (뒤 쪽)
축산물등급판정사증	
「 성 명 : 생년월일 : 등급판정사번호 : 위 사람은 「축산법」 제37조 제1항에 <input style="width: 20px; height: 15px;" type="checkbox"/> 축산물등급판정사 임을 증명합니다.	
축산물등급판정소장	년 월 일

7.5cm

사 진

3cm×4cm

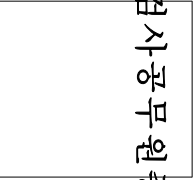
홍 길 동

5cm

이 증을 습득하신 분은 가까운
우체함에 넣어 주시기 바랍니다.

- 주) 1. P.V.C(투명한 것)로 포장한다.
- 2. 포장에 구멍을 뚫어 고리로 매달게 하거나 목에 걸 수 있도록 한다.

50mm×75mm(보존용지 120g/m²)

제 호	축산물등급판정소 검사공무원증	(앞 쪽)
소 속 :		사 진
직 급 :		
성 명 :		
생년월일 :	2cm×3cm	
위 사람은 축산법」 제36조에 따라 축산물등급판정소에 대한 검사공무원임을 증명합니다. <input type="checkbox"/> <input type="checkbox"/>		
년 월 일		

농 립 부 장 관
90mm×55mm(인 쇄 용지(특급) 120g/m ²)
「
(뒤 쪽)

1. 이 증은 다른 사람에게 대여 또는 양도할 수 없습니다.
2. 이 사람은 축산법」 제36조에 따라 축산물등급판정소에 대하여 질문을 하거나 시설과 서류 등을 검사할 권한이 있습니다.
3. 이 증을 습득하신 분은 가까운 우체함에 넣어 주시기 바랍니다.

등급판정 및 반출상황

		추		반		비교		출		계		되		지	
		등급	판정	고시	지역	비교	시	계	도축	등급	판정	고시	지역	반	출
구분	도축 두수	신청	판정	고시	지역	비교	시	계	도축	등급	판정	고시	지역	비교	시
방법	두수	신청	판정	고시	지역	비교	시	계	도축	등급	판정	고시	지역	비교	시
방법	두수	신청	판정	고시	지역	비교	시	계	도축	등급	판정	고시	지역	비교	시

월간
누계

축산법 시행규칙」 제43조제2호에 따라 등급판정 및 반출상황을
위와 같이 제출합니다.

○○도축장 대표 (서명 또는 인)

축산물등급판정사 귀하

210mm×297mm(신문용지 54g/m²(재활용품))

발급번호 :

축산물(소)등급판정확인서

축산법」 제40조 및 같은 법 시행규칙 제45조제1항에 따라 등급판정 결과를 아래와 같이 확인합니다.

년 월 일

축산물등급판정사 소 속 :

성 명 : (저명 또는 인)

생년월일(사업자등록번호)

(전화 :)

년 월 일

(전화 :)

등급

육량

도축장 도체번호	업체명 소재지	귀표번호	품종	성별	중량	등급판정일자	육질

- -

계 : 두

210mm×297mm(신문용지 54g/m²(계활용품))

발급번호 :

축산물(돼지)등급판정확인서

「축산법」 제40조 및 같은 법 시행규칙 제45조제1항에 따라 등급판정 결과를 아래와 같이 확인합니다.

년 월 일

축산물등급판정사 소 속 :

성 명 : (서명 또는 인)

생년월일(사업자등록번호)

칭 인	업 소 명	주 소	등급	도체번호	두 수	육 질	등급	등급판정일자	(전화 :)
도축장	업체명	소재지	등급	도체번호	두 수	육 질	등급	등급판정일자	(전화 :)
도체번호	두 수	육 질	등급	도체번호	두 수	육 질	등급	도체번호	두 수

(단위 : 두)

등급 육 질 규격

210mm×297mm(신문용지 54g/m²(계활용품))

발급번호 :

「 축산물(닭·계란)등급판정확인서

축산법」 제40조 및 같은 법 시행규칙 제45조제1항에 따라 등급 판정 결과를 아래와 같이 확인합니다.

년 월 일

축산물등급판정사	소 속 :		성 명 : (서명 또는 인)
신청인	성 명	생년월일(사업자등록번호)	
주소		(전화 :)	
도·축·장·업·체·명 또는 계란집허장 소재지	등급판정인자		(전화 :)
대 상 품 목			
일련번호	수량	증량규격	비 고

- -

제 호

축산물등급판정 검사공무원증

(앞 쪽)



사 진

2cm×3cm

소 속 :
직 급 :
성 명 : 「
생 년 월 일 : 」

위 사람은 축산법 제42조에 따른 도매시·판매장 공판장 및 도축장의 축산물등급판정업무에 대한 검사공무원임을 증명합니다.

년 월 일

~~농림부 장관~~
시 · 도지사

27274-26411일
'99. 7. 26. 인

90mm×55mm
(인쇄용지(특급)120g/m²)

(뒤 쪽)

1. 이 증은 다른 사람에게 대여 또는 양도할 수 없습니다.
2. 이 사람은 축산법 제42조에 따라 도매시장 또는 공판장의 개설자 및 도축장의 경영자에 대하여 축산물등급판정업무에 관한 질문을 하거나 시설과 서류 등을 검사할 권한이 있습니다.
3. 이 증을 습득하신 분은 가까운 우체함에 넣어 주시기 바랍니다.

[별지 제48호서식]

우○○○-○○○ / 주소 / 전화(○○)○○○-○○○○ / 전송(○○)○○○-○○○○									
담당부서명 :					담당자 :				
()년도분 축산발전기금 용자실적보고									
문서번호 :			시행일자 :		년		월		일
수신 :			발신 :		(인)				
(단위 : 천원)									
용자취급기관 실수요자용자									
사업명 세부사업 상환									
차입 미용자 기용자 잔액 공급 회수 잔액									
유보분 회수분									

(단위 : 천원)

비고

주 : 당년도분과 전년도말 누계분을 별지로 작성한다.

297mm×210mm(신문용지 54g/m²(재활용품))

기 관 명

우)○○○-○○○ / 주소

/ 전화(○○)○○○-○○○○ / 전송(○○)○○○-○○○○

담당부서명 :

담당자 :

()월 축산발전기금 운용상황보고

문서번호 :				시행일자 :			
수 신 :				발 신 :			
조	항	목	계획(A)	달실전월까지	당월	적계(B)	B/A(%)
1. 축산발전기금수입	가. 조달금	나. 수입금					
2. 회계수입금	가. 회계수입금	나. 회계수입금					
3. 기타수입금	가. 기타수입금	나. 기타수입금					
4. 전월이월잔액	가. 전월이월잔액	나. 전월이월잔액					
5. 이월잔액	가. 이월잔액	나. 이월잔액					
합	합	합					

년 월 일
(인)
(단위 : 천원)

용실 전월까지 당월

1. 융자금수입
가. 축산발전기금수입
나. 축산발전기금수입
다. 축산발전기금수입
2. 융자금수입
가. 축산발전기금수입
나. 축산발전기금수입
다. 축산발전기금수입
3. 자산취득
4. 보조금수입
5. 기타수입
6. 기타수입
7. 축산발전기금수입
8. 재정예탁금
9. 준비금
10. 예비비

합 계 64mm×257mm신문용지 54g/m²재활용품)

[별지 제50호서식]

(수납기관 보관용)	(축산물등급판정소 보관용)	(납입자 보관용)
축산물등급판정수수료납입고지서	축산물등급판정수수료납입통지서	축산물등급판정수수료납입영수증
고지번호 년도 월	금액 고지번호 년도 월 금액	고지번호 년도 월 금액
작업장명 : 대표자 :	작업장명 : 대표자 :	작업장명 : 대표자 :
주소 : <table border="1" style="width: 100%; height: 20px;"></table>	주소 : <table border="1" style="width: 100%; height: 20px;"></table>	주소 : <table border="1" style="width: 100%; height: 20px;"></table>
납입기한 : 년 월 일	납입기한 : 년 월 일	납입기한 : 년 월 일
납입두수 소 : 두, 돼지 : 두	납입두수 소 : 두, 돼지 : 두	납입두수 소 : 두, 돼지 : 두
수수료총액	수수료총액	수수료총액
공 제 액	공 제 액	공 제 액
납 입 액	납 입 액	납 입 액
축산법 제49조 및 같은 법 시행규칙 제52조에 따라 위의 금액을 고지하니 납입하시기 바랍니다.	위와 같이 수납하였음을 통지합니다.	위의 금액을 정히 영수합니다.
년 월 일	년 월 일	년 월 일
축산물등급판정소장 (인)	축산물등급판정소장 (인)	축산물등급판정소장 (인)

주 : 1. 납입기한이 경과한 경우 이 고지서를 사용할 수 없으며 축산물등급판정소에서 재발급받아 납입하여야 합니다.
 2. 고지된 내용에 이의가 있을 경우 고지서를 받은 날부터 5일 이내에 작업장을 담당하는 등급판정사를 경유하여 축산물등급판정소장에게 이의신청을 할 수 있습니다.

※ 납입장소 : 농협, 우체국

※ 취급자 날인이 없는 것은 효력이 없습니다.

297mm×210mm (신문용지54g /m²(재활용품))

[별지 제51호서식]

축산물등급판정수수료관리대장

연	월	일	련번호	고지번호	발부일자	고지금액	납입일자	납입자 (도축장)	수납기관 (금융기관)	납입금액	확인자(인)	조치사항

297mm×210mm(보존용지(1종))